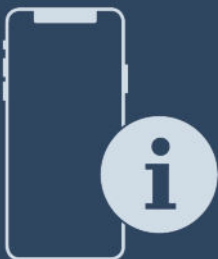




## Montagehandleiding

Quality, Design and Innovation



[home.liebherr.com/fridge-manuals](http://home.liebherr.com/fridge-manuals)



# LIEBHERR

## Inhoudsopgave

1	<b>Algemene veiligheidsvoorschriften</b> .....	2
2	<b>Plaatsingsvoorwaarden</b> .....	2
2.1	Ruimte.....	2
2.2	Plaatsen van meerdere apparaten.....	3
2.3	Elektrische aansluiting.....	3
3	<b>Afmetingen apparaat</b> .....	3
4	<b>Nismaten</b> .....	4
4.1	Binnenmaten.....	4
4.2	Ventilatievereisten.....	4
5	<b>Apparaat transporteren</b> .....	4
6	<b>Apparaat uitpakken</b> .....	4
7	<b>Apparaat plaatsen</b> .....	4
7.1	Na het plaatsen.....	5
8	<b>Afvalverwerking van de verpakking</b> .....	5
9	<b>Uitleg gebruikte symbolen</b> .....	5
10	<b>Deurscharniering veranderen</b> .....	6
11	<b>Apparaat in uitsparing inbouwen</b> .....	7
12	<b>Decorplaat monteren</b> .....	11
13	<b>Decorplaat monteren met opvulstroken</b> .....	12
14	<b>Apparaat aansluiten</b> .....	12

De fabrikant werkt voortdurend aan de verdere ontwikkeling van alle typen en modellen. Daarom vragen wij om uw begrip voor het feit dat wij wijzigingen in vorm, uitvoering en techniek moeten voorbehouden.



Om alle voordelen van uw nieuwe apparaat te leren kennen, de instructies in deze handleiding aandachtig doorlezen a.u.b.


De handleiding geldt voor meerdere modellen, afwijkingen zijn mogelijk. Paragrafen die alleen voor bepaalde apparaten van toepassing zijn, zijn gekenmerkt met een sterretje (\*).

**Gebruiksaanwijzingen zijn gekenmerkt met een ►, gebruikresultaten met een ▷.**

## 1 Algemene veiligheidsvoorschriften

- Het apparaat alleen conform de beschrijving in de handleiding inbouwen, aansluiten en afvoeren.
- Het stopcontact moet gemakkelijk toegankelijk zijn, zodat de stroomvoorziening van het apparaat in geval van nood snel kan worden onderbroken. Het mag zich niet achter het apparaat bevinden.

	<b>GEVAAR</b>	duidt een direct gevaar aan, die de dood of ernstig lichamelijk letsel tot gevolg kan hebben wanneer dit gevaar niet vermeden wordt.
	<b>WAARSCHUWING</b>	duidt een gevaarlijke situatie aan, die de dood of ernstig lichamelijk letsel tot gevolg kan hebben wanneer dit gevaar niet vermeden wordt.

	<b>VOORZICH TIG</b>	duidt een gevaarlijke situatie aan, die lichamelijk letsel tot gevolg kan hebben wanneer dit gevaar niet vermeden wordt.
	<b>LET OP</b>	duidt een gevaarlijke situatie aan, die materiële schade tot gevolg kan hebben wanneer dit gevaar niet vermeden wordt.
	<b>Aanwijzing</b>	geeft aan dat praktische aanwijzingen en tips gegeven worden.

## 2 Plaatsingsvoorwaarden

### **WAARSCHUWING**

Brandgevaar door vocht!  
Wanneer stroomgeleidende delen of de stroomaansluiting vochtig worden, kan dat leiden tot kortsluiting.  
► Het apparaat is ontworpen voor gebruik in een gesloten ruimte. Het apparaat niet buiten, in een vochtige omgeving of binnen bereik van spatwater plaatsen.

Gebruik volgens de voorschriften

- Apparaat uitsluitend in gesloten ruimtes neerzetten en gebruiken.
- Apparaat alleen in ingebouwde toestand gebruiken.

### 2.1 Ruimte

#### **WAARSCHUWING**

Brandgevaar door koelmiddel!  
Het gebruikte koelmiddel is milieuvriendelijk maar brandbaar. Koelmiddel dat ontsnapt kan ontbranden.  
► De buisleidingen van het koelmiddelcircuit niet beschadigen.

- Wanneer het apparaat in een zeer vochtige omgeving wordt neergezet, kan zich aan de buitenkant van het apparaat condenswater vormen. Neem altijd de be- en ontluftung op de locatie in acht.
- Des te meer koelmiddel in het apparaat aanwezig is, des te groter moet de ruimte zijn waarin het apparaat staat. In te kleine ruimten kan bij een lek een brandbaar gaslucht-mengsel ontstaan. Per 8 g koelmiddel moet de ruimte minimaal 1 m<sup>3</sup> groot zijn. Gegevens over het gebruikte koelmiddel staan op het typeplaatje aan de binnenkant van het apparaat.

#### 2.1.1 Ondergrond in de ruimte

- De vloer op de standplaats moet horizontaal en vlak zijn.
- Als de bodem van het keukenmeubel, waarin het apparaat moet worden ingebouwd, niet volledig vlak is, moet er iets onder het apparaat worden gelegd om het waterpas te zetten.

#### 2.1.2 Positionering in de ruimte

- Plaats het apparaat niet naast een fornuis, verwarming of dergelijke, en stel het apparaat niet bloot aan direct zonlicht.
- Het apparaat alleen in een vast meubel inbouwen.

## 2.2 Plaatsen van meerdere apparaten

### LET OP

Gevaar voor beschadiging door condenswater!

- ▶ het apparaat niet strak naast een ander koel-/vriesapparaat zetten.

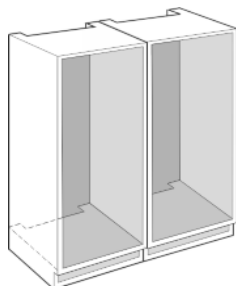
### LET OP

Beschadigingsgevaar door condenswater!

- ▶ het apparaat niet direct boven een ander koel-/vriesapparaat plaatsen.

De apparaten zijn voor verschillende type locaties ontwikkeld. Apparaten uitsluitend combineren wanneer de apparaten daarvoor zijn ontwikkeld. De volgende tabel toont, afhankelijk van het model, de mogelijke locatie:

Type locatie	Model
enkel	alle modellen
Side-by-Side (SBS)	Modellen waarvan de modelaanduiding met <b>S...</b> beginnen. De positionering staat op de bijgevoegde SBS-plaatsing.
Boven elkaar	Modellen tot een maximale nishoogte van 880 mm en met verwarmd plafond kunnen „boven elkaar” worden opgesteld. Bovenste apparaat: tot maximale nishoogte 140 mm



Ieder apparaat in een afzonderlijke meubelnis inbouwen.

## 2.3 Elektrische aansluiting



### WAARSCHUWING

Brandgevaar door kortsluiting!

Wanneer netsnoer/stekker van het apparaat of een ander apparaat en de achterzijde van het apparaat tegen elkaar liggen, kunnen netsnoer/stekker door trillen van het apparaat worden beschadigd, wat tot kortsluiting kan leiden.

- ▶ Apparaat zo opstellen, dat stekker of netsnoer niet tegen het apparaat liggen.
- ▶ Stopcontacten die zich aan de achterzijde van het apparaat bevinden niet gebruiken om het apparaat of andere apparaten aan te sluiten.

## 3 Afmetingen apparaat

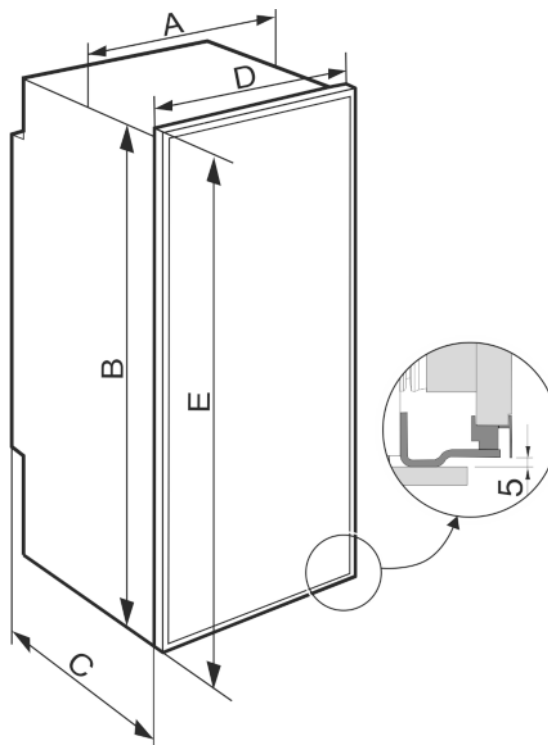


Fig. 1

	A (mm)	B (mm)	C (mm)	D (mm)	E (mm)
DRf 39..,	557	872	512	591	888
DRe 41..	557	1213	512	591	1232

## 4 Nismaten

### 4.1 Binnenmaten

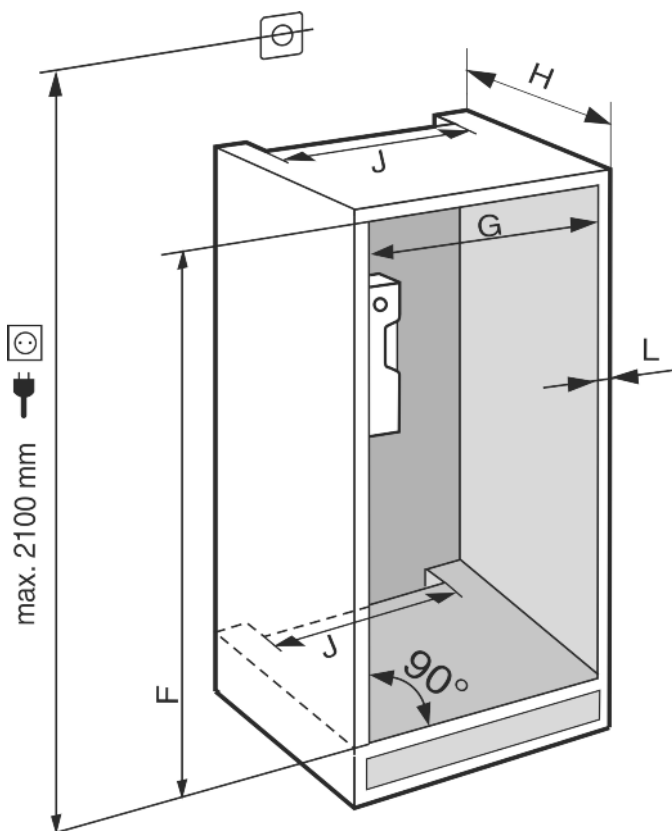


Fig. 2

	F (mm )	G (mm )	H (mm)	J (mm )	L (mm )
DRf 39...	874 — 880	560 — 570	min. 550, aanbe- volen 560	min. 500	max. 19
DRe 41...	1220 — 1226				

Het vermelde energieverbruik is berekend bij een diepte van het keukenmeubel van 560 mm. Het apparaat is bij een diepte van het keukenmeubel van 550 mm volledig functioneel, maar het energieverbruik is een beetje hoger.

- ▶ De wandsterkte van het meubel ernaast controleren: Deze moet min. 16 mm bedragen.
- ▶ Het apparaat alleen in stabiele, vaste keukenmeubels inbouwen. Meubels beveiligen tegen kantelen.
- ▶ Lijn het keukenmeubel met een waterpas en winkelhaak uit en indien nodig met vulplaatjes compenseren.
- ▶ Zorg ervoor dat de vloer en de zijwanden van het meubel in een rechte hoek t.o.v. elkaar staan.

### 4.2 Ventilatievereisten



#### WAARSCHUWING

Gevaar voor brand en beschadiging door verstopte ventilatieopeningen!

- ▶ De ventilatieopeningen regelmatig schoonmaken. Zorg altijd voor een goede luchttoevoer en -afvoer!

#### Aanwijzing

Is de afstand tussen de achterkant van het apparaat en de wand minder dan 51 mm, kan het energieverbruik stijgen.

De be- en ontluftung vindt via de poot van het apparaat plaats.

De ontluftungsoeningen per se in acht nemen:

- De diepte van de ontluftungsschacht op de achterkant van het meubel moet min. 38 mm bedragen.
- Voor de be- en ontluftungsoeningen in de meubelpoot en ombouw boven zijn min. 200 cm<sup>2</sup> vereist.
- In principe geldt: hoe groter de ontluftungsdiameter hoe zuiniger het apparaat werkt.

Voor een goede werking van het apparaat is een toereikende ventilatie vereist. De op locatie aanwezige ventilatieoosters zorgen voor een effectieve ventilatiedoorsnede op het apparaat van 200 cm<sup>2</sup>. Als u het ventilatieooster door een afdekplaat vervangt, moet deze minstens een even grote of grotere ventilatiedoorsnede dan het ventilatieooster van de fabrikant hebben.

## 5 Apparaat transporteren

- ▶ Het apparaat verpakt transporteren.
- ▶ Het apparaat rechtop transporteren.
- ▶ Het apparaat niet in uw eentje transporteren.

## 6 Apparaat uitpakken

Bij schade aan het apparaat onmiddellijk vóór het aansluiten contact met de leverancier opnemen.

- ▶ Controleer of het apparaat en de verpakking op transport-schade. Neem onmiddellijk contact met de leverancier op als u een beschadiging opmerkt.
- ▶ Verwijder alle materialen van de achterzijde of de zijwanden van het apparaat die een correcte plaatsing of ventilatie kunnen belemmeren.
- ▶ De aansluitkabel van de achterkant van het apparaat verwijderen. Verwijder daarbij de kabelhouder, anders ontstaan trillingsgeluiden!

## 7 Apparaat plaatsen



#### VOORZICHTIG

Verwondingsgevaar!

- ▶ Het apparaat moet door twee personen naar de standplaats worden getransporteerd.



#### WAARSCHUWING

Kantelgevaar

- ▶ Om gevaren door de instabiliteit van het apparaat te voorkomen, moet dit overeenkomstig de aanwijzingen worden bevestigd.



#### WAARSCHUWING

Gevaar voor brand en beschadiging!

- ▶ Plaats geen warmte afgevend apparaten, bijv. magnetron, toaster enz. op het apparaat!

Laat het apparaat bij voorkeur door een vakman in het keukenmeubel inbouwen.

Het apparaat niet zonder hulp plaatsen.

## 7.1 Na het plaatsen

- ▶ Alle transportveiligheidsonderdelen verwijderen.
- ▶ Apparaat reinigen (zie gebruiksaanwijzing, apparaat reinigen).

## 8 Afvalverwerking van de verpakking



### WAARSCHUWING

- Gevaar voor verstikking door verpakkingsmateriaal en folie!
- ▶ Kinderen niet met het verpakkingsmateriaal laten spelen.

De verpakking bestaat uit recyclebaar materiaal:

- Golfkarton/karton
- Onderdelen uit geschuimd polystyreen
- Folies en zakken uit polyetheen
- Spanbanden uit polypropeen
- Vastgespijkerd houten raam afgewerkt met polyethyleen\*





- ▶ Breng het verpakkingsmateriaal naar een officieel inzamel-punt.

## 9 Uitleg gebruikte symbolen

	Bij deze handeling bestaat verwondingsgevaar! Neem de veiligheidsvoorschriften in acht!
	De handleiding kan voor meerdere modellen worden gebruikt. Deze stap alleen uitvoeren wanneer dit op uw apparaat van toepassing is.
	Voor de montage a.u.b. de uitvoerige beschrijving in het tekstgedeelte van de handleiding in acht nemen.
	De paragraaf kan gebruikt worden voor een apparaat met één of twee deuren.
	Kies tussen het alternatieve apparaat met deuraanslag rechts of een apparaat met deuraanslag links.
	Montagestep bij IceMaker en / of InfinitySpring nodig.
	Schroeven losjes of licht aandraaien.
	Schroeven vast aandraaien.

	Controleer of de volgende werkstap voor uw model noodzakelijk is.
	Controleer de correcte montage / de correcte passing van de gebruikte onderdelen.
	Meet de aangegeven afmeting na en corrigeer deze indien nodig.
	Gereedschap voor de montage: Duimstok
	Gereedschap voor de montage: Accuboormachine en gebruik.
	Gereedschap voor de montage: Waterpas.
	Gereedschap voor de montage: Steeksleutel met sleutelmaat 7 en sleutelmaat 10.
	Voor deze werkstap zijn twee personen nodig.
	De werkstap vindt zich op de gemarkeerde plaats van het apparaat plaats.
	Hulpmiddel voor de montage: Bindtouw.
	Hulpmiddel voor de montage: Winkelhaak.
	Hulpmiddel voor de montage: Schroevendraaier.
	Hulpmiddel voor de montage: Schaar.
	Hulpmiddel voor de montage: Markeerstift, uitveegbaar.

# Deurscharniering veranderen

	Bijgeleverd pakket: Onderdelen verwijderen.
	Niet meer benodigde onderdelen deskundig afvoeren.

## 10 Deurscharniering veranderen

### Gereedschap

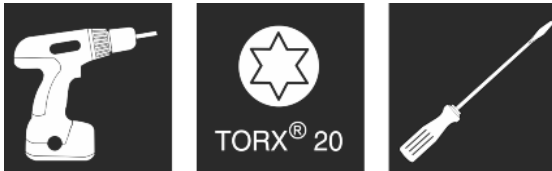


Fig. 3

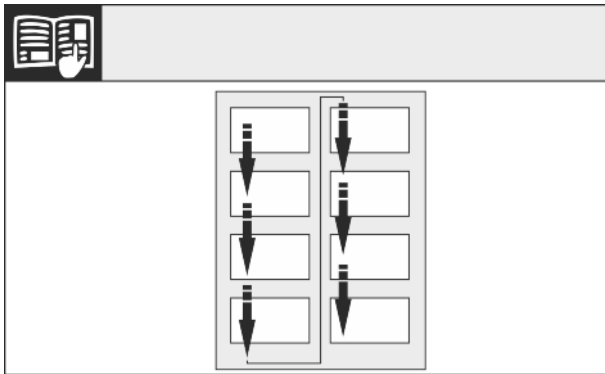


Fig. 4

- Leesrichting in acht nemen.

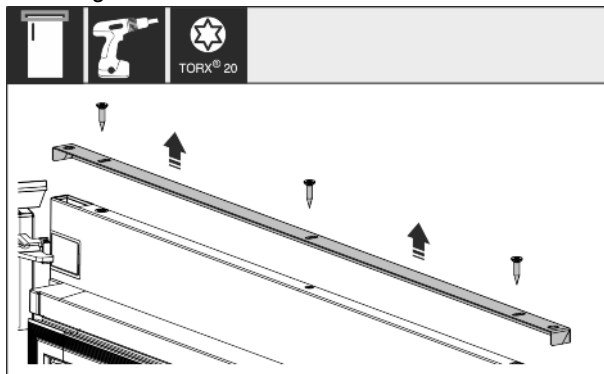


Fig. 5

- Lijst aan de bovenkant van de deur van het apparaat schroeven.

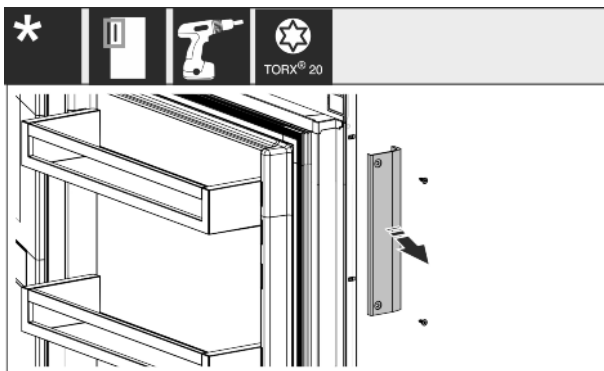


Fig. 6

- Indien al gemonteerd, de handgreep eraf schroeven en met de bijbehorende schroeven aan de kant leggen.

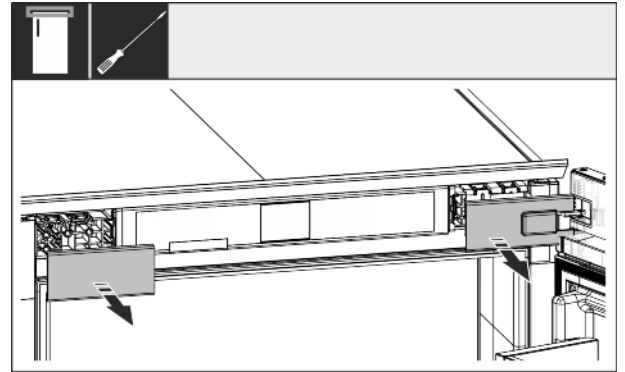


Fig. 7

- Afdekkingen verwijderen.

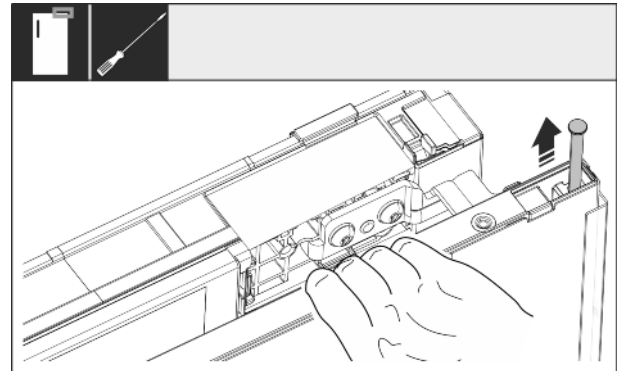


Fig. 8

- Aan de kant van het scharnier het lagerdeel met behulp van een schroevendraaier eruit trekken. Deur tegen eruit vallen borgen.

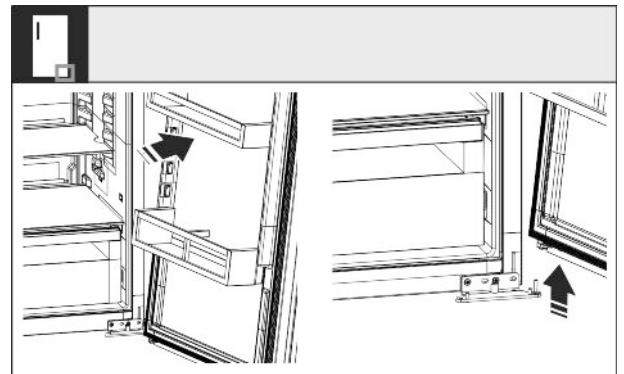


Fig. 9

- Deur licht kantelen en vanaf de onderkant het lagerblok omhoog heffen.

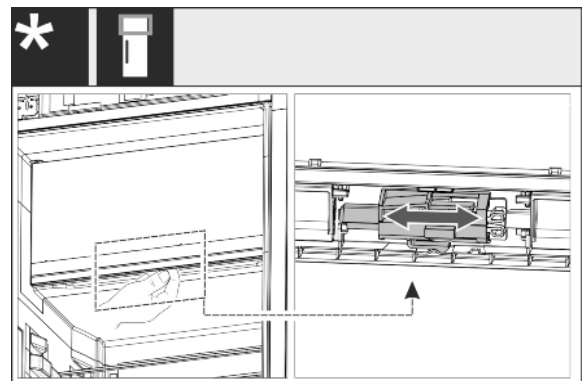


Fig. 10

## Apparaat in uitsparing inbouwen

- ▶ De deuraanslag van het 4-sterren vak door het verplaatsen van de hendel wisselen. De deur van het 4-sterren vak moet daarvoor gesloten zijn. De hendel van onder aan de achterkant van de deur verschuiven.

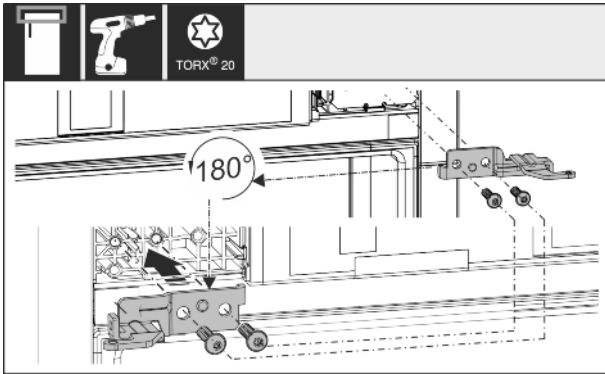


Fig. 11

- ▶ Het bovenste lagerblok 180° gedraaid op de andere kant omzetten en vastdraaien.

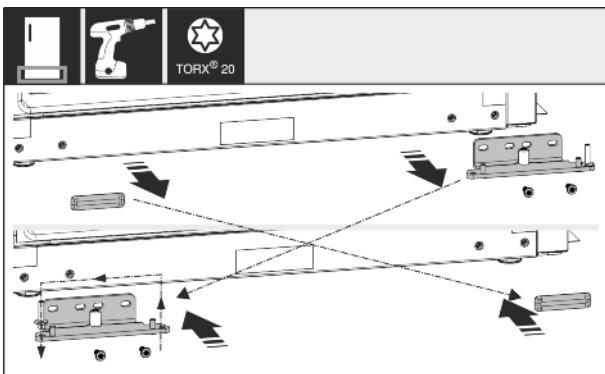


Fig. 12

- ▶ Het onderste lagerblok eraf schroeven en omzetten. De lagerbouten uit het lagerblok nemen en omgekeerd weer aanbrengen. Lagerblok vastschroeven.

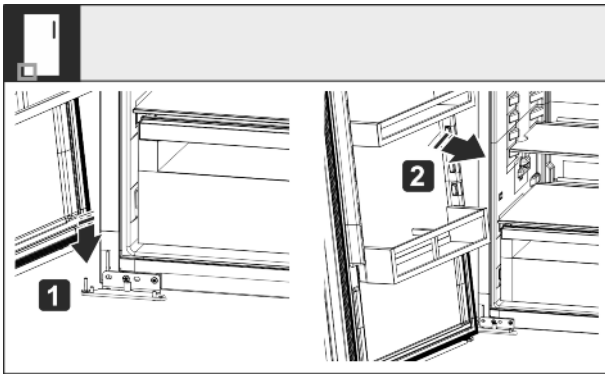


Fig. 13

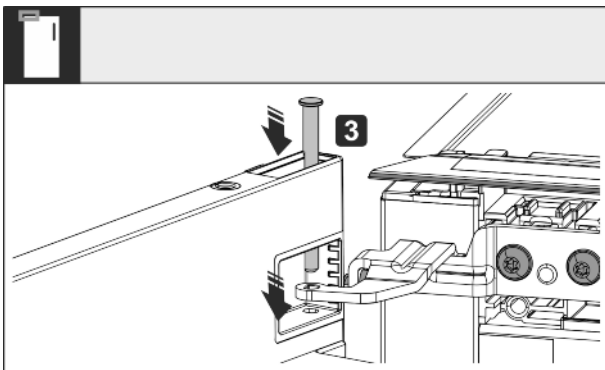


Fig. 13

- ▶ Deur als volgt op de andere kant aanbrengen: 1. Deur op de onderste lagerblok plaatsen. 2. Deur uitlijnen en de uitsparing op het lagerblok schuiven. 3. Lagerdeel aan de kant van het scharnier in de bovenkant van de deur en door het lagerblok erin schuiven.

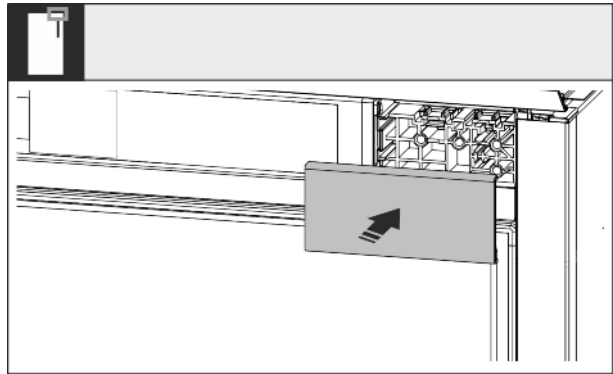


Fig. 14

- ▶ Afdekking aan de kant van de greep aanbrengen.

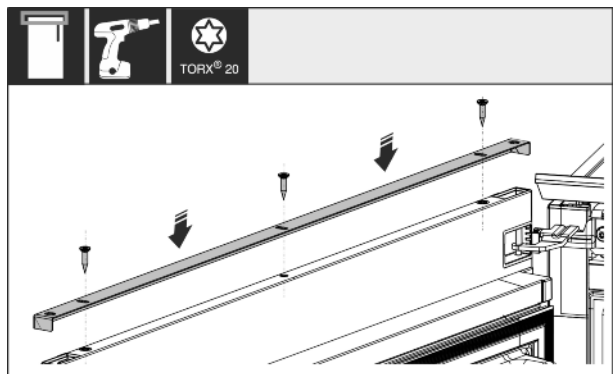


Fig. 15

- ▶ Lijst vastschroeven.

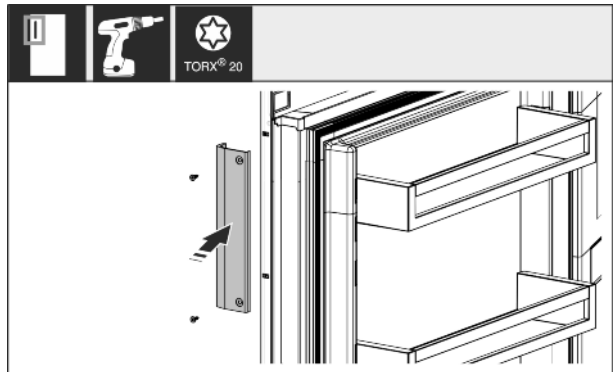


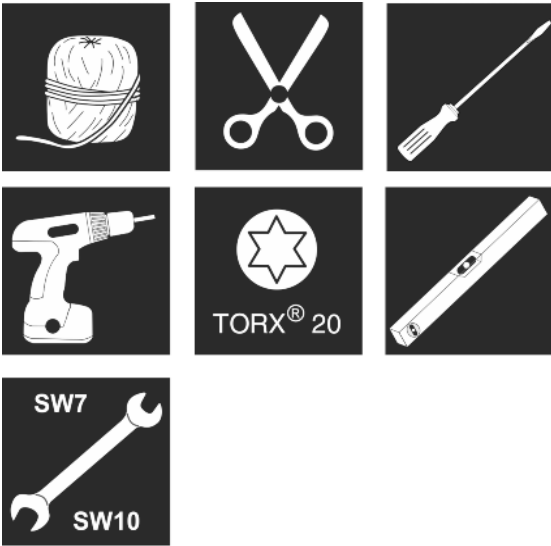
Fig. 16

- ▶ Schroef de handgreep erop. Alle schroeven met afdeksop afdekken.
- ▶ Schroefverbindingen controleren.

## 11 Apparaat in uitsparing inbouwen

Gereedschap en hulpmiddelen

# Apparaat in uitsparing inbouwen



Bijgevoegde montageonderdelen

Fig. 17

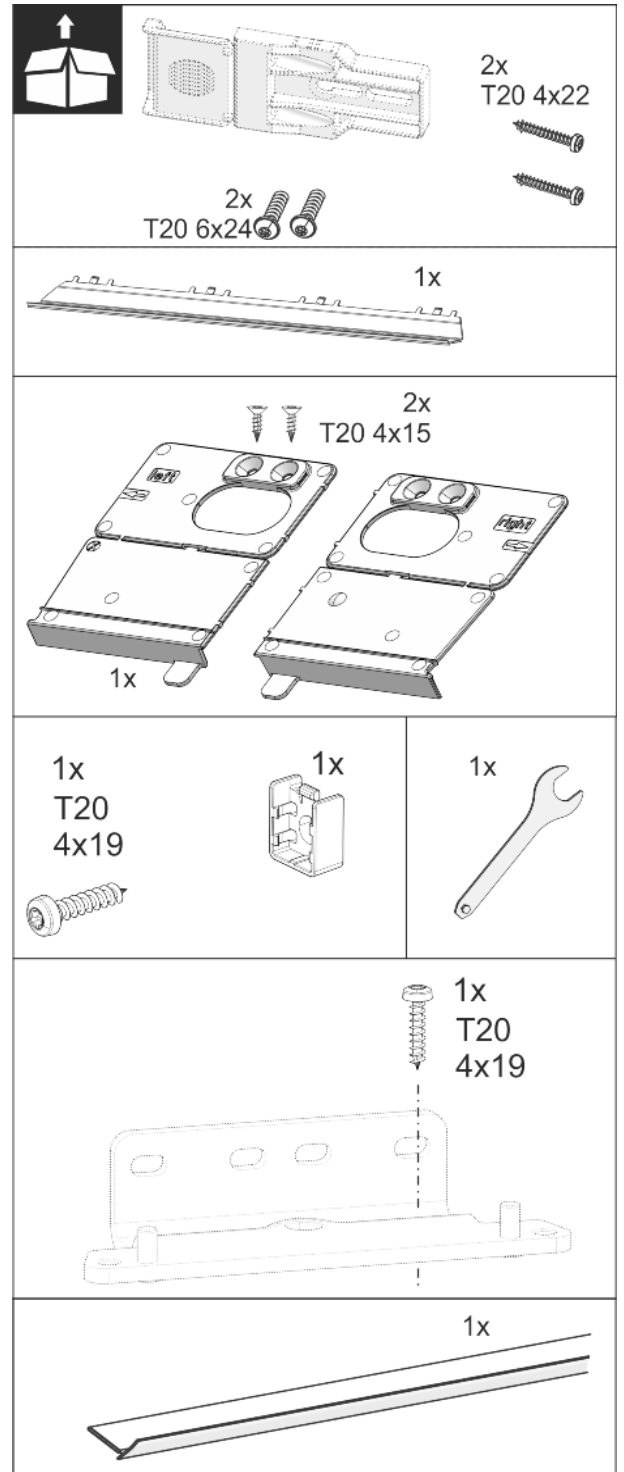


Fig. 18

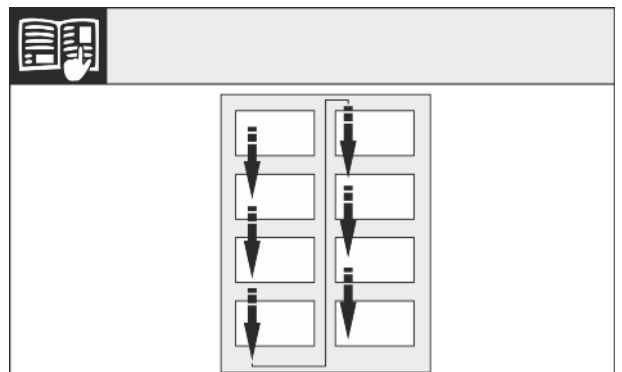


Fig. 19



- ▶ Leesrichting in acht nemen.

## LET OP

Correcte inbouwdiepte van het apparaat.

- ▶ Het gebruik van de montagehoek waarborgt de correcte inbouwdiepte van het apparaat.

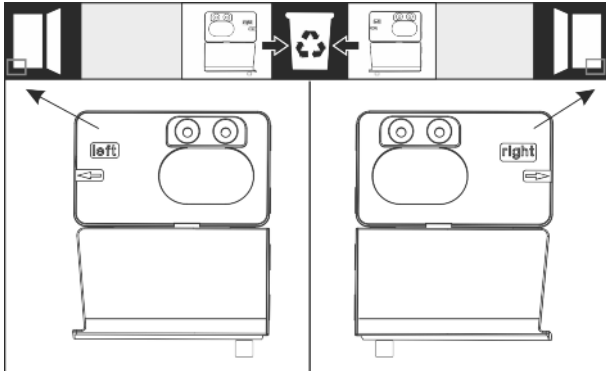


Fig. 20

- ▶ De aanslaghoek, afhankelijk van de deuraanslag rechts of links, vlak t.o.v. de zijwand op de bodem van de meubelnis schroeven. De aanslaghoek wordt altijd aan de kant van de greep gemonteerd.

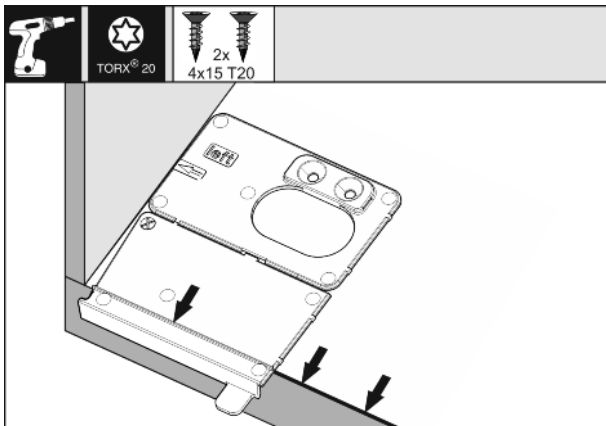


Fig. 21

- ▶ De montagehoek zo monteren dat de marking op dezelfde hoogte ligt als de buitenkant van de meubelnis.

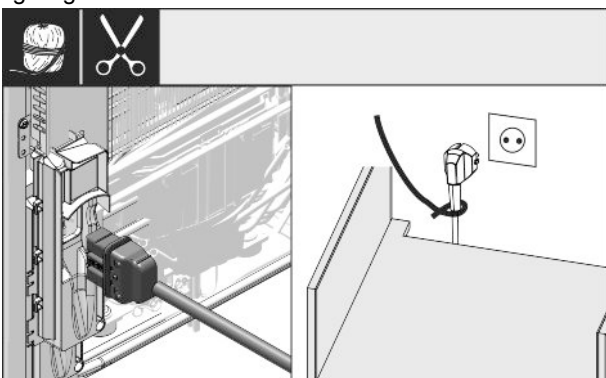


Fig. 22

- ▶ Netkabel uit het bijgeleverde pakket halen en op de achterkant van het apparaat aanbrengen. De netstekker met behulp van een snoer naar het vrij toegankelijke stopcontact leggen.

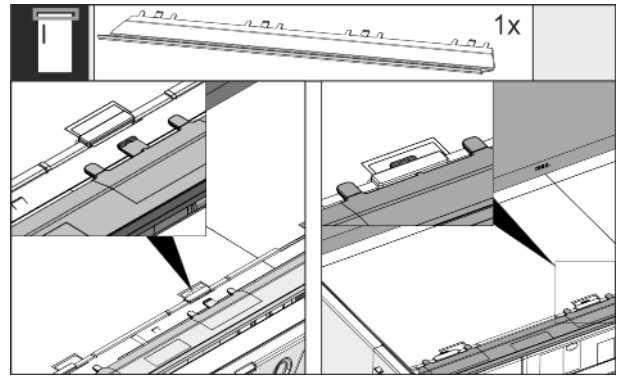


Fig. 23

- ▶ De compensatieplaat aanbrengen. De plaat kan naar beide zijden worden gebogen.

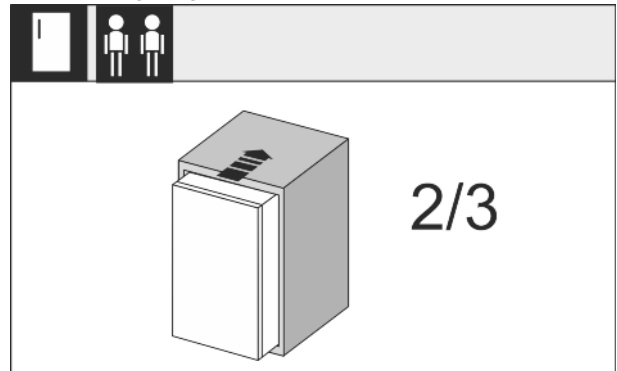


Fig. 24

- ▶ Het apparaat 2/3 deel in de meubelnis schuiven.

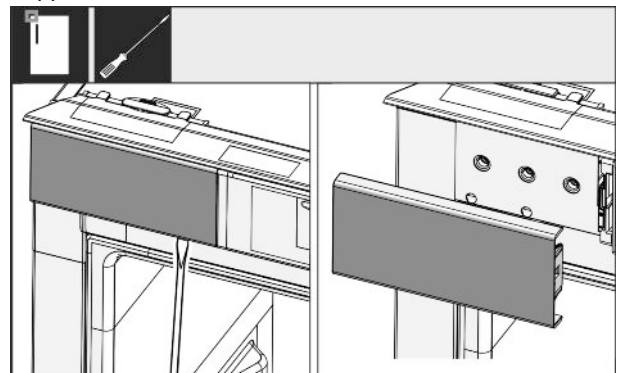


Fig. 25

- ▶ Met een schroevendraaier de afdekking linksboven losmaken en dan eraf halen.
- ▶ Indien al gemonteerd, overige afdekkingen verwijderen.

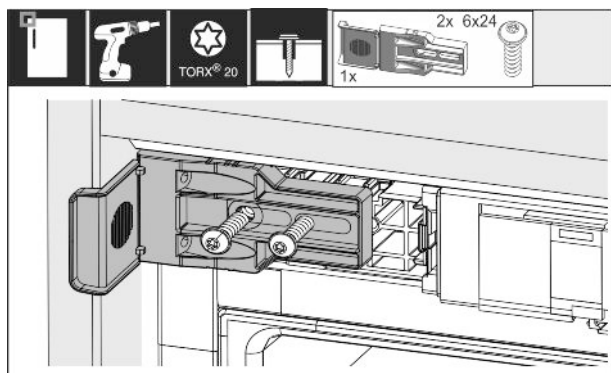


Fig. 26

- ▶ Bevestigingshoek vast aandraaien. De hoek mag niet meer verschoven kunnen worden.

# Apparaat in uitsparing inbouwen

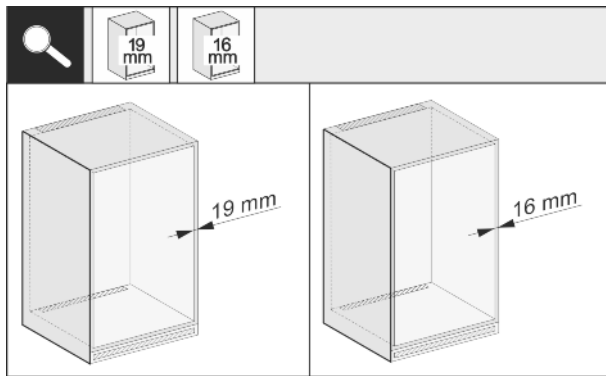


Fig. 27

- Controleer of de zijwand van het meubel 16 mm of 19 mm dik is.

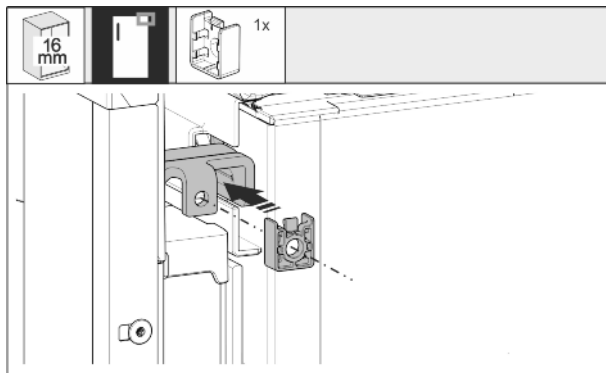


Fig. 28

- Bij 16 mm dikke zijwanden van het meubel het bijgevoegde afstandsstuk op het bovenste lagerdeel aanbrengen.

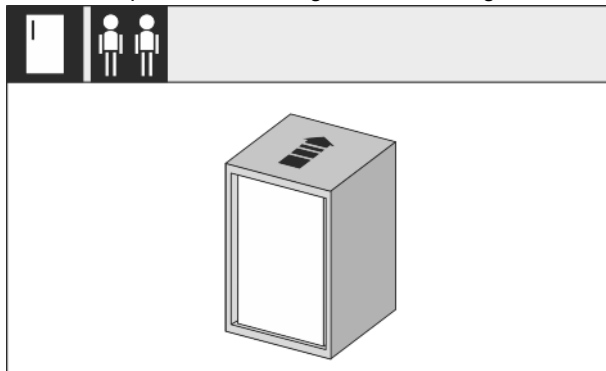


Fig. 29

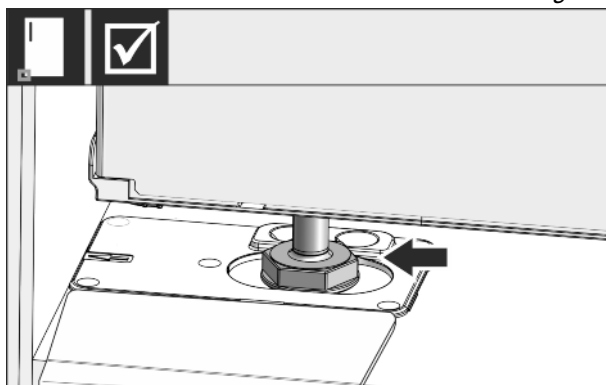


Fig. 30

- Het apparaat nu volledig in de meubelnis schuiven. De stelvoet moet in de uitsparing van de aanslaghoek zitten.

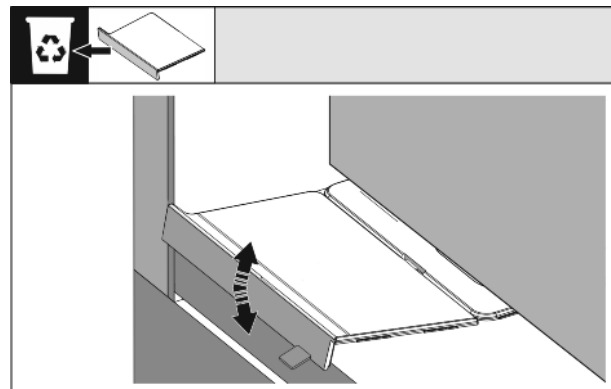


Fig. 31

- Het voorste gedeelte van de montagehoek verwijderen. De aanslag door bewegen losmaken en zo nodig met behulp van een tang afbreken.

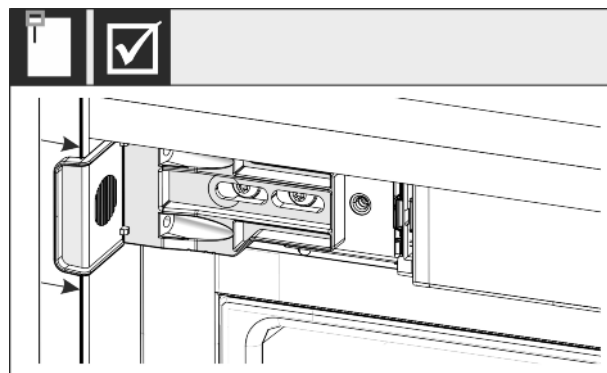


Fig. 32

- Controleer of het apparaat vlak in de meubelnis zit. De bevestigingshoek moet tegen de zijwand van de meubelnis zitten.

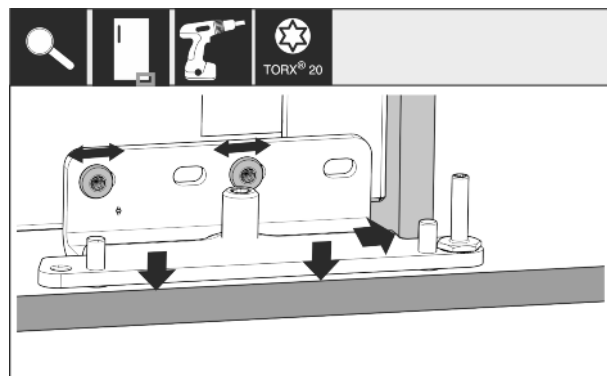


Fig. 33

- Controleer of het onderste lagerblok vlak aansluit. Het lagerblok kan via de slobgaten worden verschoven.

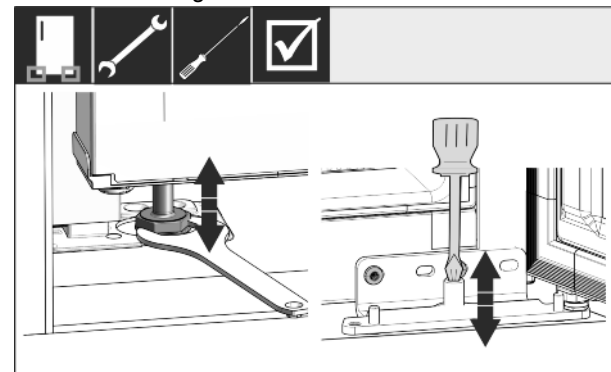


Fig. 34

- Het apparaat, zo nodig, met de stelvoeten en de afstelling in het lagerblok verstellen.

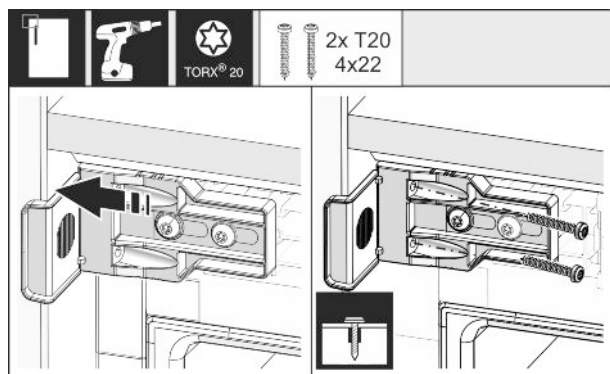


Fig. 35

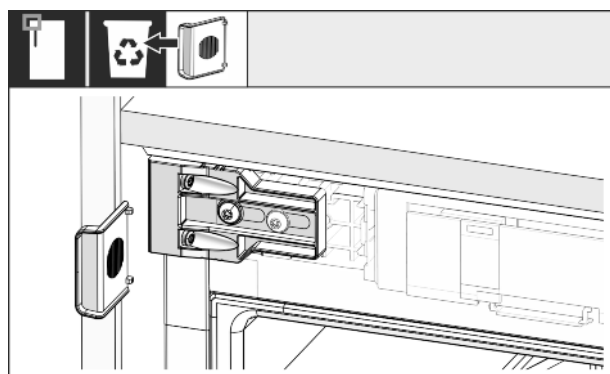


Fig. 35

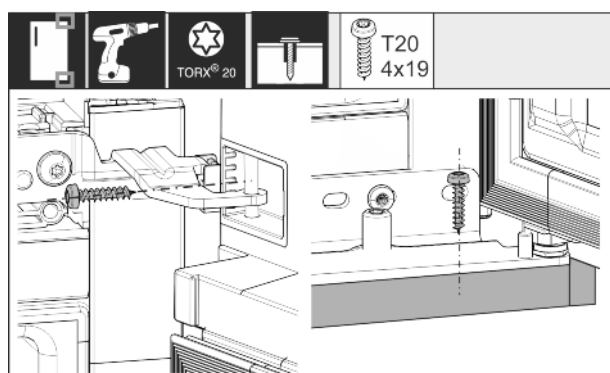


Fig. 35

- Het apparaat met de meubelnis vastschroeven.

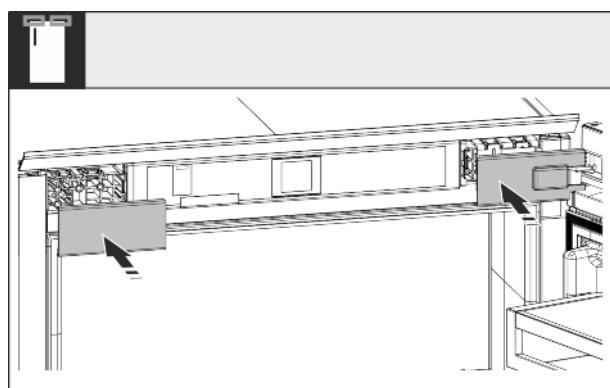


Fig. 36

- Afdekkingen aanbrengen en alle schroefverbindingen controleren.

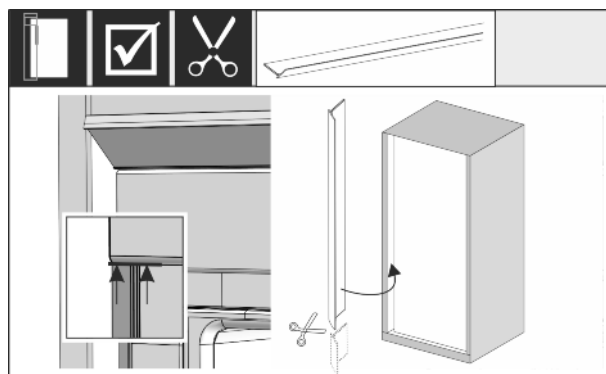


Fig. 37

- Het boordset uit het bijgeleverde pakket verwijderen en op de zijwand van het apparaat aanbrengen. Het boordset is magnetisch en hoeft niet geplakt te worden.

## 12 Decorplaat monteren

De apparaten kunnen met decorlijsten en een decorplaat qua kleur aan het meubelfront van de keuken worden aangepast of een afwijkend accent krijgen.

Nishoogte	Afmeting decorplaat (mm)			Max. gewicht decorplaat (kg)
	Hoogte	Breedte	Dikte materiaal	
874 — 880	860	585	4	5
1220 — 1226	1206	585	4	7

De decorlijsten zijn via de Technische Dienst verkrijgbaar als accessoire in de volgende kleuren:

Bruin: 9911350      wit: 9911348      Aluminiumkleurig: 9911346

- Dikkere decorplaten Fig. 38 (2) conform afbeelding dunner maken tot maximaal 4 mm dikte.

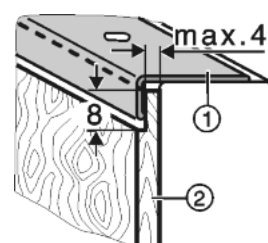


Fig. 38

## Decorplaat monteren met opvulstroken

- ▶ Schroef de decorlijst Fig. 39 (1) er aan de bovenkant af.
- ▶ Bij alle andere decorlijsten Fig. 39 (3, 4) de schroeven alleen losmaken en de decorlijsten naar voren schuiven.
- ▶ Decorplaat Fig. 39 (2) erin schuiven.
- ▶ Schuif de decorlijsten Fig. 39 (3, 4) terug en schroef ze vast.
- ▶ Schroef de decorlijst Fig. 39 (1) aan de bovenkant weer vast.
- ▶ Schroef de handgreep Fig. 39 (5) erop.
- ▶ Op alle schroefkoppen de afdekcapen Fig. 39 (6) vastklikken.

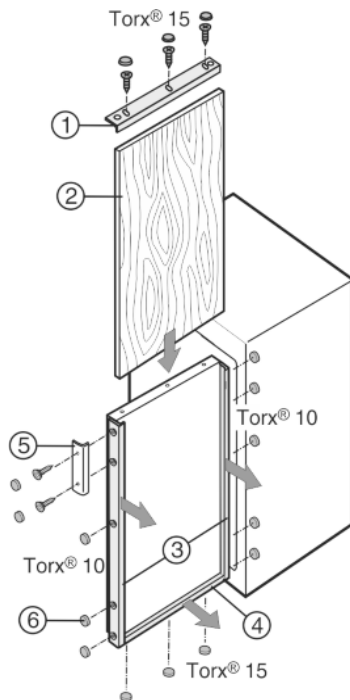


Fig. 39

## 13 Decorplaat monteren met opvulstroken

Wanneer er al een decorplaat aanwezig is, maar de hoogte hiervan te klein is, kan deze met opvulstroken Fig. 40 (7) van verschillende hoogtes worden aangepast.

Er kunnen één (alleen boven of alleen onder) of twee opvulstroken (boven en onder) worden gebruikt. De opvulstroken zijn verkrijgbaar via de Technische Dienst als accessoire.

Opvulhoogte [mm] h	Bruin	Wit	Aluminiumkleurig
16	9733032	9733035	9733050
41	9733033	9733036	9733051
60	9733034	9733037	9733052

- ▶ Schroef de decorlijsten Fig. 40 (1, 4) er aan boven- en onderzijde af.
- ▶ Bij alle andere decorlijsten Fig. 40 (3) de schroeven alleen losmaken en de decorlijsten naar voren schuiven.
- ▶ Decorplaat Fig. 40 (2) erin schuiven.
- ▶ Plaats de opvulstroken Fig. 40 (7) aan de onder- of bovenzijde.
- ▶ Zet de decorlijsten Fig. 40 (1, 4) daaroverheen en schroef ze vast.
- ▶ Schuif de decorlijsten Fig. 40 (3) terug en schroef ze vast.
- ▶ Schroef de handgreep Fig. 40 (5) erop.
- ▶ Op alle schroefkoppen de afdekcapen Fig. 40 (6) vastklikken.

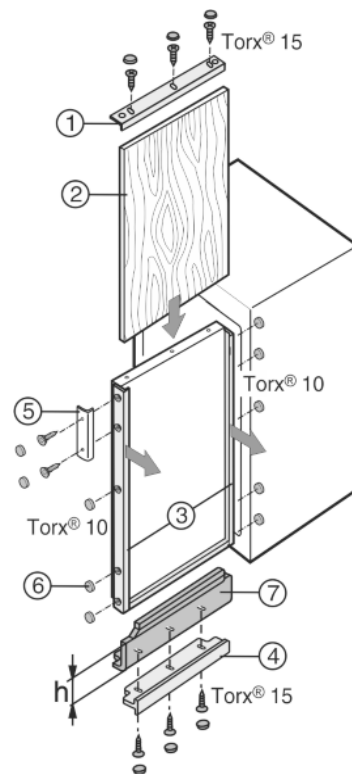


Fig. 40

## 14 Apparaat aansluiten



### WAARSCHUWING

Verkeerd aansluiten!

Brandgevaar.

- ▶ Geen verlengkabel gebruiken.
- ▶ Geen verdeelkasten gebruiken.

### LET OP

Verkeerd aansluiten!

Beschadiging van de elektronica.

- ▶ Geen omvormer gebruiken.
- ▶ Geen energiespaarstekker gebruiken.

### Aanwijzing

Uitsluitend het meegeleverde netsnoer gebruiken.

- ▶ Een langer netsnoer kan bij de klantenservice worden besteld.

Zorg ervoor dat aan de volgende eisen zijn voldaan:

- Het type stroom en de spanning op de opstelplaats komen overeen met de gegevens op het typeplaatje.
- De contactdoos is overeenkomstig de voorschriften geaard en elektrisch gezekeerd.
- De uitschakelstroom van de zekering ligt tussen de 10 en 16 A.
- De contactdoos is gemakkelijk toegankelijk.
- De contactdoos bevindt zich buiten het bereik van de achterzijde van het apparaat in het desbetreffende gedeelte (a, b, c).
- ▶ Elektrische aansluiting controleren.
- ▶ Breng de apparaatstekker (G) aan de achterzijde van het apparaat aan. Let op het correct vastklikken.
- ▶ De netstekker op de voeding aansluiten.
- ▷ Het logo van Liebherr wordt op het beeldscherm weergegeven.
- ▷ Weergave wisselt naar het stand-bysymbool.





[home.liebherr.com/fridge-manuals](https://home.liebherr.com/fridge-manuals)

**NL** Koel-vriescombinatie, met decorlijsten

Datum van uitgave: 20201214  
Artikelnr.-index: 7088228-00

Liebherr-Hausgeräte Ochsenhausen GmbH  
Memminger Straße 77-79  
88416 Ochsenhausen  
Deutschland