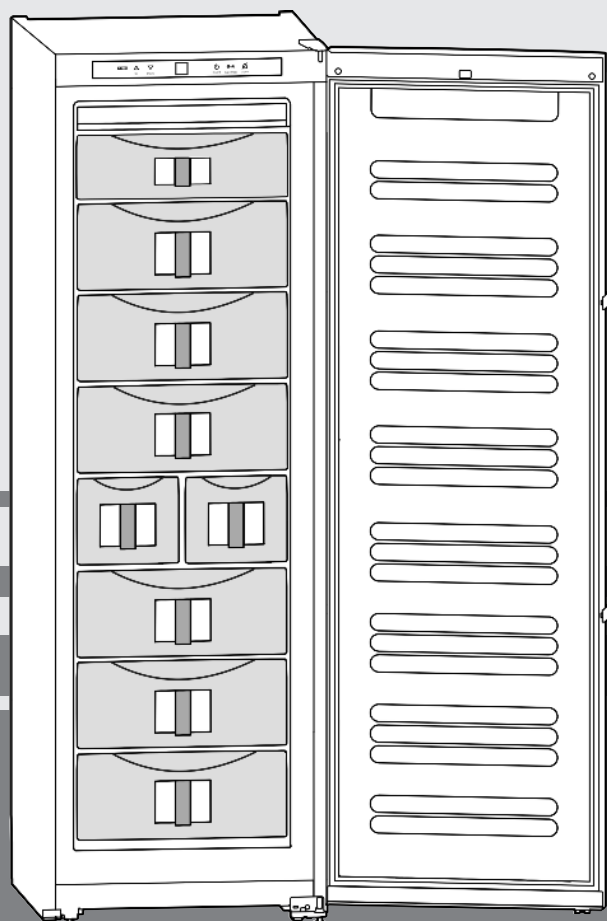


Gebruiksaanwijzing

Diepvriestkast

NL



210409 **7084426 - 00**

GNeS/SGNeS ... 6

LIEBHERR

Het apparaat in vogelvlucht

Inhoudsopgave

| | | |
|----------|--|-----------|
| 1 | Het apparaat in vogelvlucht | 2 |
| 1.1 | Toepassingen van het apparaat | 2 |
| 1.2 | Conformiteit | 2 |
| 1.3 | Overzicht apparaat en uitrusting | 2 |
| 1.4 | Opstelafmetingen | 3 |
| 1.5 | Net@Home | 3 |
| 2 | Algemene veiligheidsvoorschriften | 3 |
| 3 | Bedienings- en controle-elementen | 4 |
| 3.1 | Bedienings- en controlepaneel | 4 |
| 3.2 | Temperatuuroverzicht | 4 |
| 4 | In gebruik nemen | 4 |
| 4.1 | Draairichting deur veranderen | 4 |
| 4.2 | Watersaansluiting | 5 |
| 4.3 | Inbouw in het keukenblok | 6 |
| 4.4 | Apparaat transporteren | 6 |
| 4.5 | Apparaat opstellen | 6 |
| 4.6 | Afvalverwerking van de verpakking | 7 |
| 4.7 | Apparaat aansluiten | 7 |
| 4.8 | Apparaat inschakelen | 7 |
| 5 | Bediening | 7 |
| 5.1 | Energie sparen | 7 |
| 5.2 | Helderheid van het temperatuuroverzicht | 7 |
| 5.3 | Kinderbeveiliging | 7 |
| 5.4 | Deuralarm | 8 |
| 5.5 | Temperatuuralarm | 8 |
| 5.6 | Levensmiddelen invriezen | 8 |
| 5.7 | Levensmiddelen ontdooien | 8 |
| 5.8 | Temperatuur instellen in het vriesgedeelte | 8 |
| 5.9 | SuperFrost | 8 |
| 5.10 | Laden | 9 |
| 5.11 | Plateaus | 9 |
| 5.12 | VarioSpace | 9 |
| 5.13 | Info-systeem | 9 |
| 5.14 | Het kruiden- en bessenvak gebruiken | 9 |
| 5.15 | Koudeaccu's | 9 |
| 5.16 | IceMaker | 9 |
| 6 | Onderhoud | 10 |
| 6.1 | Ontdooien met NoFrost | 10 |
| 6.2 | Apparaat reinigen | 10 |
| 6.3 | IceMaker reinigen | 11 |
| 6.4 | Technische Dienst | 11 |
| 7 | Storingen | 11 |
| 8 | Afzetten | 12 |
| 8.1 | Watertoevoer afsluiten | 12 |
| 8.2 | Apparaat uitschakelen | 12 |
| 8.3 | Buiten werking stellen | 12 |
| 9 | Apparaat afdanken | 12 |

De fabrikant werkt voortdurend aan de verdere ontwikkeling van alle typen en modellen. Daarom vragen wij om uw begrip voor het feit dat wij wijzigingen in vorm, uitvoering en techniek moeten voorbehouden.

Om alle voordelen van uw nieuwe apparaat te leren kennen, de instructies in deze handleiding aandachtig doorlezen a.u.b.

Gebruiksaanwijzingen zijn gekenmerkt met een ►, gebruikresultaten met een ▷.

1 Het apparaat in vogelvlucht

1.1 Toepassingen van het apparaat

In het geval van het industriële koelen van levensmiddelen moeten de geldige wettelijke bepalingen in acht worden genomen. Het apparaat is niet bedoeld voor het bewaren en koelen van

geneesmiddelen, bloedplasma, laboratoriumspreparaten of eendere aan de Europese Richtlijn medische hulpmiddelen 2007/47/EG ten grondslag liggende stoffen en producten. Een abusievelijk gebruik van het apparaat kan schade aan de bewaarde producten of het bederf ervan veroorzaken. Bovendien is het apparaat niet geschikt voor werking in explosiegevaarlijke omgevingen.

Het apparaat is volgens de klimaatklasse gebouwd voor gebruik bij bepaalde omgevingstemperaturen. De klimaatklasse van uw apparaat vindt u op het typeplaatje.

Aanwijzing

► Respecteer de opgegeven omgevingstemperaturen, zoniet vermindert de koelprestatie.

| Klimaatklasse | voor omgevingstemperaturen |
|---------------|----------------------------|
| SN, N | tot 32 °C |
| ST | tot 38 °C |
| T | tot 43 °C |

Een storingsvrije werking van het apparaat is gewaarborgd tot een minimum omgevingstemperatuur van 5 °C.

1.2 Conformiteit

Het koelmiddelcircuit werd op lekkages gecontroleerd. Het apparaat voldoet aan alle van toepassing zijnde veiligheidsbepalingen en de EG-richtlijnen 2006/95/EEG en 2004/108/EEG.

1.3 Overzicht apparaat en uitrusting

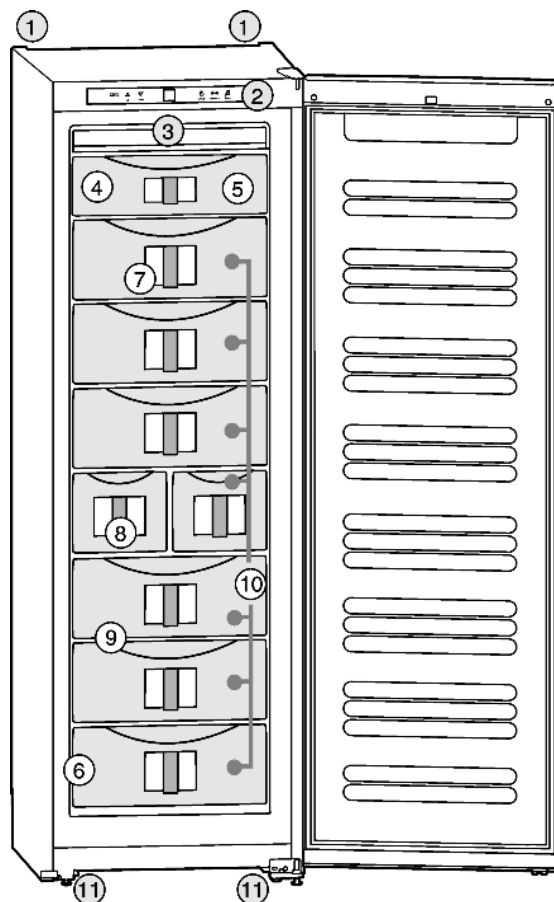


Fig. 1

- | | |
|-----------------------------------|------------------|
| (1) Transportgreep achter | (7) Info-systeem |
| (2) Bedienings- en controlepaneel | (8) IceMaker |
| (3) NoFrost installatie | (9) VarioSpace |
| (4) Kruiden- en bessenvak | (10) Lades |

(5) Koudeaccu

(11) Stelvoeten, transportgrepen voor, transportwielletjes achter

(6) Typeplaatje

1.4 Opstelafmetingen

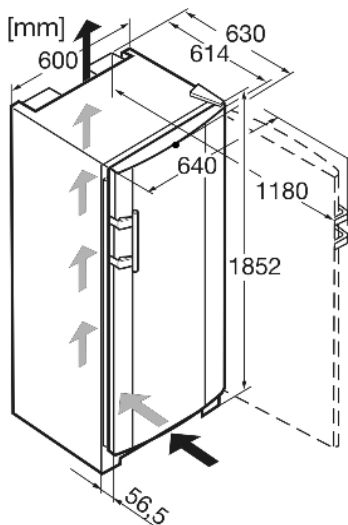


Fig. 2

1.5 Net@Home

Afhankelijk van model en uitvoering kan het apparaat met de afzonderlijk verkrijgbare modules voor het HomeDialog systeem of de seriële interface (RS 232) worden uitgerust. De modules zijn verkrijgbaar bij uw speciaalzaak.

Meer informatie vindt u op internet onder www.liebherr.com.



2 Algemene veiligheidsvoorschriften

Gevaren voor de gebruiker:

- Dit apparaat is niet bestemd voor personen (ook kinderen) met fysieke, sensorische of mentale beperkingen of personen, die niet over voldoende ervaring en kennis beschikken. Tenzij zij door een persoon, die voor hun veiligheid verantwoordelijk is, in het gebruik van het apparaat worden onderwezen en die aanvankelijk toezicht uitoefent. Erop toezien, dat kinderen niet met het apparaat spelen.
- In geval van storing stekker uit het stopcontact trekken (daarbij niet aan het netsnoer trekken) of zekering uitschakelen.
- Reparaties, aanpassingen aan het apparaat en het vervangen van het netsnoer alleen laten uitvoeren door de Technische Dienst of ander daarvoor opgeleid vakpersoneel.
- Als u het stroomsnoer van het apparaat uittrekt, altijd bij de stekker nemen. Niet aan het snoer trekken.
- Apparaat alleen conform de beschrijving in de handleiding monteren en aansluiten.
- Bewaar deze gebruiksaanwijzing zorgvuldig en geef hem eventueel aan de volgende eigenaar door.
- Alle reparaties resp. aanpassingen aan de IceMaker alleen laten uitvoeren door de Technische Dienst of ander daarvoor opgeleid vakpersoneel.
- De fabrikant is niet aansprakelijk voor schade die door een verkeerde aansluiting aan de watervoorziening is ontstaan.

Brandgevaar:

- Het gebruikte koelmiddel R 600a is milieuvriendelijk, maar brandbaar. Ontsnappend koelmiddel kan vlam vatten.

- De buisleidingen van het koelmiddelcircuit niet beschadigen.
- Binnenin het apparaat geen open vuur of ontstekingsbronnen gebruiken.
- Binnenin het apparaat geen elektrische apparaten gebruiken (b.v. stoomreinigers, verwarmingsapparatuur, ijsmachines enz.).
- Wanneer koelmiddel ontsnapt: open vuur of ontstekingsbronnen in de nabijheid van het lekpunt verwijderen. Stekker uit het stopcontact trekken. Ruimte goed ventileren. Contact opnemen met de Technische Dienst.
- Geen explosieve stoffen of spuitbussen met brandbare drijfgassen, zoals b.v. butaan, propaan, pentaan enz. in het apparaat bewaren. Zulke spuitbussen zijn herkenbaar aan de op de verpakking vermelde inhoudsstoffen of een vlammensymbool. Eventueel uittredende gassen kunnen door elektrische componenten vlam vatten.
- Geen brandende kaarsen, lampen of andere voorwerpen met open vlammen op of in het apparaat plaatsen.
- Sterke alcohol alleen goed gesloten en overeind staand opslaan. Eventueel uittredende alcohol kan door elektrische componenten vlam vatten.

Gevaar voor vallen en omkiepen:

- Plint, laden, deuren enz. niet als voetensteun of om te leunen misbruiken. Dit geldt in het bijzonder voor kinderen.

Gevaar voor voedselvergiftiging:

- te lang opgeslagen levensmiddelen niet meer nuttigen.

Gevaar voor bevriezingen, gevoelloosheid en pijn:

- Langdurig huidcontact met koude oppervlakken en gekoelde of ingevroren levensmiddelen vermijden of veiligheidsmaatregelen treffen, b.v. handschoenen dragen. Consumptie-ijs, met name waterijs of ijsblokjes niet onmiddellijk en niet te koud consumeren.

Neem de specifieke aanwijzingen in de overige hoofdstukken in acht:

| | | |
|--|--------------|---|
| | GEVAAR | duidt een direct gevaar aan, die de dood of ernstig lichamelijk letsel tot gevolg kan hebben wanneer dit gevaar niet vermeden wordt. |
| | WAARSCHUWING | duidt een gevaarlijke situatie aan, die de dood of ernstig lichamelijk letsel tot gevolg kan hebben wanneer dit gevaar niet vermeden wordt. |
| | VOORZICHTIG | duidt een gevaarlijke situatie aan, die lichamelijk letsel tot gevolg kan hebben wanneer dit gevaar niet vermeden wordt. |
| | LET OP | duidt een gevaarlijke situatie aan, die materiële schade tot gevolg kan hebben wanneer dit gevaar niet vermeden wordt. |
| | Aanwijzing | geeft aan dat praktische aanwijzingen en tips gegeven worden. |

Bedienings- en controle-elementen

3 Bedienings- en controle-elementen

3.1 Bedienings- en controlepaneel

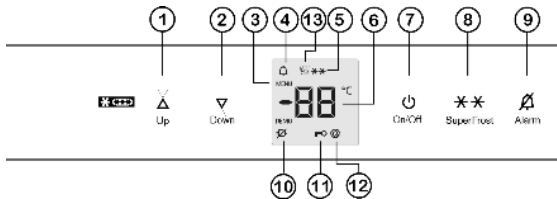


Fig. 3

- | | |
|------------------------|--------------------------------|
| (1) Insteltoets Up | (8) Toets SuperFrost |
| (2) Insteltoets Down | (9) Toets alarm |
| (3) Symbool menu | (10) Symbool stroomuitval |
| (4) Symbool alarm | (11) Symbool kinderbeveiliging |
| (5) Symbool SuperFrost | (12) Symbool net@home |
| (6) Temperatuurdisplay | (13) Symbool IceMaker |
| (7) Toets On/Off | |

3.2 Temperatuurdisplay

Bij normale werking wordt aangegeven:


- de warmste vriestemperatuur

Het temperatuurdisplay knippert:

- de temperatuurinstelling wordt gewijzigd
- na het inschakelen is de temperatuur nog niet voldoende koud
- de temperatuur is verschillende graden gestegen

Op het display knipperen streepjes:

De volgende aanduidingen wijzen op een string. Mogelijke oorzaken en maatregelen voor het oplossen (zie Storingen).

- F3 tot F9
- FE
- Het symbool voor stroomuitval  licht op.

4 In gebruik nemen

4.1 Draairichting deur veranderen

Indien nodig kunt u de draairichting van de deur veranderen:

LET OP

Gevaar voor beschadigingen aan Side-by-Side apparaten door condenswater!

Wanneer een Side-by-Side apparaat (S...) samen met een tweede apparaat wordt gemonteerd (als SBS-combinatie) moet de scharnierkant blijven zoals hij werd aangeleverd.

- Wissel de scharnierkant niet.

controleer of volgend gereedschap klaar ligt:

- Torx 25
- Torx 15
- schroevendraaier
- eventueel accuschroevendraaier
- eventueel een tweede persoon voor de montage

4.1.1 Deur afnemen

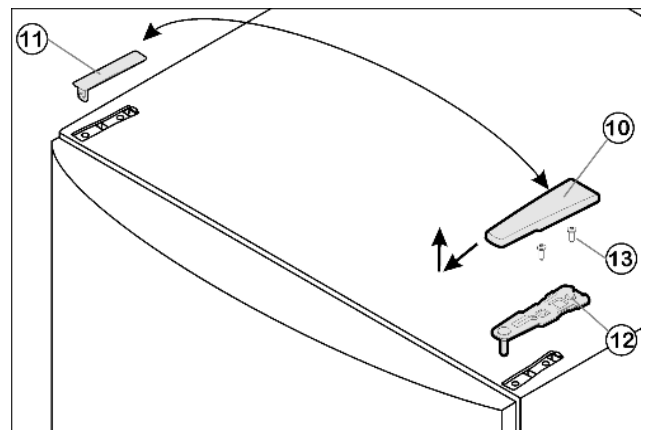


Fig. 4

- Sluit de deur.
- Afdekking Fig. 4 (10) naar voren naar boven wegnemen.
- Afdekking Fig. 4 (11) wegtillen.



VOORZICHTIG

Gevaar voor verwonding wanneer de deur eruit valt!

- Deur goed vasthouden.
- Deur voorzichtig neerzetten.
- Bovenste lagerbus Fig. 4 (12) losdraaien (2 x Torx 25) Fig. 4 (13) en naar boven wegtrekken.

4.1.2 Lagerdelen omplaatsen

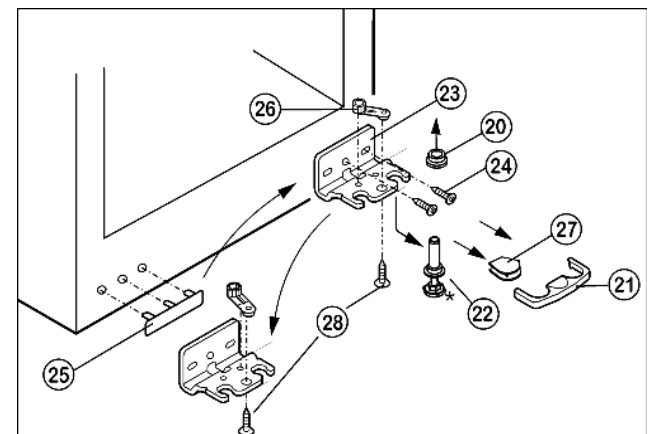


Fig. 5

- Beveiliging Fig. 5 (21) naar voren toe wegnemen.
- Afdekking Fig. 5 (27) verwijderen.*
- Indien nodig het apparaat met behulp van een tweede persoon iets achterover kantelen, om de lagerbout te verwijderen.
- Lagerbout Fig. 5 (22) naar beneden en naar voren uittrekken. Let hierbij op de scharnierbus Fig. 5 (20).
- Lagerbus Fig. 5 (23) afschroeven (2 x Torx 25) Fig. 5 (24).
- Lagerdeel Fig. 5 (26) afschroeven (1 x Torx 25) Fig. 5 (28) en in de tegenoverliggende opening van de lagerbus omzetten, opnieuw vastschroeven.
- Afdekking aan de kant van de handgreep Fig. 5 (25) voorzichtig optillen en omplaatsen.
- De lagerbus Fig. 5 (23) weer vastschroeven op de nieuwe scharnierkant, doorheen het buitenste lange gat en ronde gat. Gebruik hiervoor eventueel een accuschroevendraaier.

Aanwijzing

- Indien noodzakelijk, bijvoorbeeld om onregelmatigheden van de vloer te compenseren, kan in plaats van het rondgat ook het tweede langgat voor het vastschroeven worden gebruikt.

- ▶ Apparaat opnieuw wat naar achteren kantelen en de lagerbouts *Fig. 6 (22)* terug in te steken. De groef moet naar voren wijzen.
- ▶ Afdekking *Fig. 5 (27)* aan de tegenoverliggende kant plaatsen.*

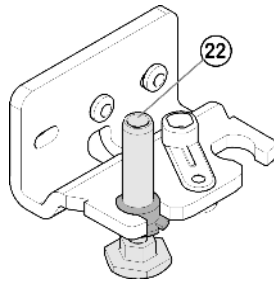
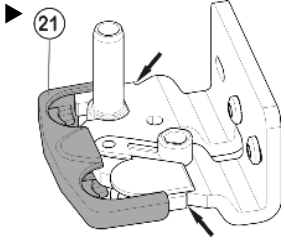


Fig. 6

⚠ VOORZICHTIG

Gevaar voor verwonding wanneer de deur eruit valt!

- ▶ De beveiliging (21) moet aan de zijkant van de lagerbus inklikken, zodat de lagerbus en dus ook de deur is geborgd.



- ▶ Beveiliging (21) op lagerbus weer inklikken.
- ▶ Scharnierbus *Fig. 5 (20)* opzetten.

4.1.3 Greep omzetten

- ▶ Klik de veerklem *Fig. 7 (34)* uit de deur en plaats hem naar de andere scharnierkant om.
- ▶ Til de stop *Fig. 7 (30)* uit de deurlagerbus en plaats hem om.

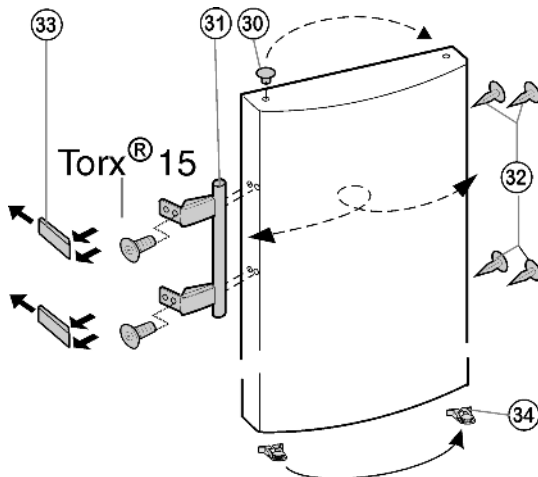


Fig. 7

- ▶ Monteerdeurgreep *Fig. 7 (31)*, stop *Fig. 7 (32)* en drukplaten *Fig. 7 (33)* af en monteer ze aan de tegenoverliggende kant.
- ▶ Let bij het monteren van de drukplaten aan de andere kant op het juiste inklikken.

4.1.4 Deur monteren

- ▶ Plaats de deur van boven op de lagerbout beneden *Fig. 5 (22)*.
- ▶ Sluit de deur.
- ▶ Plaats de bovenste lagerbus *Fig. 4 (12)* aan de nieuwe scharnierkant in de deur.
- ▶ Bovenste lagerbus *Fig. 4 (12)* vastschroeven (2 x Torx 25) *Fig. 4 (13)*. Steek de schroefgaten indien nodig voor of gebruik de accuschroevendraaier.
- ▶ Afdekking *Fig. 4 (10)* en afdekking *Fig. 4 (11)* telkens op de tegenoverliggende zijde vastklikken.

4.1.5 Deur uitlijnen

- ▶ Middelste schroef aan de lagerbus *Fig. 5 (23)* beneden in het vrije langgat omplaatsen.
- ▶ Eventueel de deur via de twee langgaten in de lagerbus beneden *Fig. 5 (23)* in één lijn met de behuizing van het apparaat uitlijnen.
- ▶ Schroeven stevig aandraaien.

4.2 Wataansluiting



WAARSCHUWING

Gevaar voor elektrische schokken!

- ▶ Trek de stekker uit het stopcontact, voordat u de waterleiding aansluit.
- ▶ Sluit de watervoorziening af, voordat u de watertoevoerleidingen voor de ijsblokjesmaker aansluit.
- ▶ De aansluiting aan het drinkwaternet uitsluitend door een gekwalificeerde gas- en waterinstallateur laten uitvoeren.

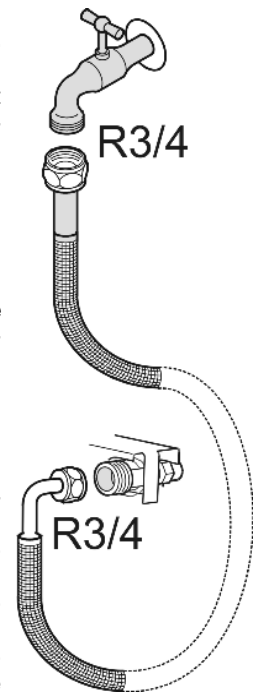


WAARSCHUWING

Vergiftigingsgevaar!

- ▶ De waterkwaliteit moet voldoen aan de drinkwatervorschriften van het betreffende land (b.v. 98/83/EU), waar het apparaat wordt in bedrijf wordt genomen.
- ▶ De IceMaker is uitsluitend bedoeld voor het maken van ijsblokjes voor privé-huishoudens en moet worden voorzien van daarvoor geschikt water.

- De waterdruk moet tussen 0.15 MPa en 0.6 MPa liggen. (1.5 bar- 6 bar)
- De watertoevoer naar het apparaat toe moet via de koudwaterleiding gebeuren, die geschikt is voor de bedrijfsdruk en aan de hygiënevoorschriften voldoet. Gebruik de bijgesloten rvs-slang (lengte 1,5 m). Gebruik oude slangen niet nog een keer. Een slang van 3 m is verkrijgbaar bij de Technische Dienst. Deze moet door een deskundig vakman gemonteerd worden. In het aansluitstuk van de slang bevindt zich een opvangzeef met dichting.
- Tussen de slangleiding en de wateraansluiting van het huis moet een afsluitkraan aanwezig zijn om de watertoevoer indien noodzakelijk te kunnen onderbreken.
- Alle apparaten en voorzieningen die voor de toevoer van het water worden gebruikt, moeten aan de geldige voorschriften van het betreffende land voldoen.
- De watertoevoerleiding mag bij de montage niet beschadigd of geknikt worden.
- ▶ Sluit het rechte stuk van de meegeleverde rvs slang aan.



De magneetklep bevindt zich onder aan de achterkant van het apparaat. De klep heeft een R3/4 metrische aansluitschroefdraad.

- ▶ Sluit het hoekstuk van de rvs slang aan de magneetklep aan.
- ▶ Open de afsluitkraan van de watertoevoer en controleer of het watersysteem niet lekt. Vóór de eerste inbedrijfstelling:
- ▶ De waterleiding door een deskundig vakman laten ontluchten.



In gebruik nemen

LET OP

Functiestoring van de watertoevoer!

Wanneer tijdens de werking de watertoevoer wordt afgesloten, de IceMaker echter in werking blijft, kan de watertoevoerbus bevriezen.

► IceMaker uitschakelen, wanneer de watertoevoer wordt onderbroken (bijv. vakantie).

4.3 Inbouw in het keukenblok

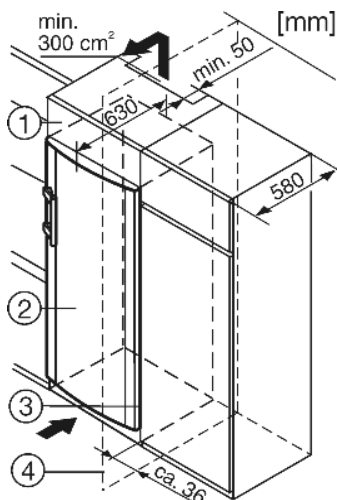


Fig. 8

- (1) Opbouwkast (2) Apparaat (3) Keukenkast (4) Wand

Het apparaat Fig. 8 (2) kan worden ingebouwd in de keuken. Om het apparaat aan de hoogte van het keukenblok aan te passen, kunt u er een passende opbouwkast Fig. 8 (1) op plaatsen.

Bij ombouw met standaard keukenkasten (max. diepte 580 mm) kan het apparaat direct naast de keukenkast Fig. 8 (3) worden opgesteld. De apparaatdeur springt opzij 34 mm en in het midden van het apparaat 50 mm uit ten opzichte van het keukenkastfront. Hierdoor is de deur zonder problemen te openen en sluiten.

Belangrijk voor de ventilatie:

- houd achter de gehele breedte van de opbouwkast een ruimte van minstens 50 mm diepte vrij voor luchtafvoer.
- De ventilatieruimte onder het plafond moet minstens 300 cm² bedragen.
- Hoe groter de ventilatieruimte, hoe energiezuiniger het apparaat werkt.

Plaast u het apparaat met de scharnierkant naast een muur Fig. 8 (4), dan moet de afstand tussen apparaat en muur minstens 36 mm bedragen. Dit in verband met het uitsteken van de deurgreep bij een geopende deur.

4.4 Apparaat transporteren



VOORZICHTIG

Gevaar voor verwonding en beschadiging door verkeerd transport!

- Het apparaat verpakt transporteren.
- Het apparaat overeind transporteren.
- Het apparaat niet alleen transporteren.

4.5 Apparaat opstellen

Neem bij beschadiging van het apparaat onmiddellijk - nog voor het aansluiten - contact op met de leverancier.

De vloer waar het apparaat komt te staan moet waterpas en vlak zijn.

Stel het apparaat niet op in direct zonlicht en ook niet naast een fornuis, verwarming of dergelijke.

Stel het apparaat altijd tegen een wand op.

Stel het apparaat niet op zonder hulp.

De plaatsingsruimte van uw apparaat moet volgens de norm EN 378 per 8 g R 600a koelmiddel over een volume van van 1 m³ beschikken. Indien de plaatsingsruimte te klein is, kan in geval van een lek in het koelmiddelcircuit een ontvlambaar gas-lucht-mengsel ontstaan. Informatie over de hoeveelheid koelmiddel vindt u op het typeplaatje aan de binnenkant van het apparaat.



WAARSCHUWING

Brandgevaar door vocht!

Wanneer stroomgeleidende delen of de stroomaansluiting vochtig worden, kan dat leiden tot kortsluiting.

- Het apparaat is ontworpen voor gebruik in een gesloten ruimte. Het apparaat niet buiten, in een vochtige omgeving of binnen bereik van spatwater plaatsen.



WAARSCHUWING

Brandgevaar door koelmiddel!

Het gebruikte koelmiddel R 600a is milieuvriendelijk, maar brandbaar. Ontsnappend koelmiddel kan vlam vatten.

- De buisleidingen van het koelmiddelcircuit niet beschadigen.



WAARSCHUWING

Gevaar voor brand en beschadiging!

- Plaats geen warmte afgevend apparaten, bijv. magnetron, toaster enz. op het apparaat!



WAARSCHUWING

Gevaar voor brand en beschadiging door verstopte luchtroosters!

- De luchtroosters regelmatig schoonmaken. Zorg altijd voor een goede luchttoevoer en -afvoer!

- Haal het aansluitsnoer van de achterzijde van het apparaat. Verwijder hierbij de snoerhouder, anders kunnen trillingsgeleiden ontstaan!

LET OP

De roestvrijstalen deuren zijn met een hoogwaardige coating uitgevoerd en mogen niet met het meegeleverde onderhoudsmiddel worden gereinigd.



Dit zou het oppervlak kunnen aantasten.

- De gecoate **deuropervlakken** mogen uitsluitend met een zachte schone doek worden afgeveegd.
- Breng alleen op de **roestvrijstalen zijwanden** een verzorgingsmiddel gelijkmatig en in slijprichting aan. De reiniging op een later tijdstip wordt daardoor eenvoudiger.

- Verwijder alle transportbeveiligingsonderdelen.
- Doe de verpakking weg (zie 4.6).

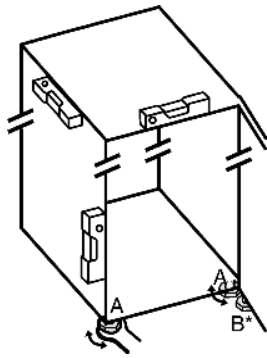
LET OP

Gevaar voor beschadiging door condenswater!

Wanneer uw apparaat geen Side-by-Side (SBS) model is:

- het apparaat niet direct naast een ander koel-/vriesapparaat zetten.

- ▶ Stel het apparaat met de meegeleverde steeksleutel en met behulp van de stelvoetjes (A) en een waterpas stevig en vlak op.
- ▶ Vervolgens de deur ondersteunen: stelvoet bij lagerbus (B) uitdraaien tot deze op de vloer komt, daarna 90° verder draaien.



Wanneer een Side-by-Side apparaat (S...) samen met een tweede apparaat wordt gemonteerd (als SBS-combinatie):

- ▶ Volg de montagehandleiding van de Side by Side combinatie. (Toebehorenzak van het SBS-vriesapparaat resp. van het apparaat met vriesgedeelte)
- ▶ Zorg altijd goed voor een goede ventilatie van de plaatsingsruimte.

4.6 Afvalverwerking van de verpakking



WAARSCHUWING

Gevaar voor verstikking door verpakkingsmateriaal en folie!

- ▶ Kinderen niet met het verpakkingsmateriaal laten spelen.

De verpakking bestaat uit recyclebaar materiaal:

- Golfkarton/karton
- Voorgevormde delen uit geschuimd polystyreen
- Folies en zakken uit polyetheen
- Spanbanden uit polypropreen
- ▶ Breng het verpakkingsmateriaal naar een officieel inzamelpunt.



4.7 Apparaat aansluiten

LET OP

Gevaar voor beschadiging van de elektronische componenten!

- ▶ Gebruik geen omvormer (omzetten van gelijkstroom naar wisselstroom) of spaarstekker.



WAARSCHUWING

Brand- en oververhittingsgevaar!

- ▶ Gebruik geen verlengsnoer of verdeeldoos.

Stroomsoort (wisselstroom) en spanning op de plaats van bestemming moeten met de informatie op het typeplaatje (zie Het apparaat in vogelvlucht) overeenstemmen.

Het apparaat alleen aansluiten op een volgens de voorschriften geïnstalleerd stopcontact. Het stopcontact moet d.m.v. een zekering van 10 A of zwaarder beveiligd zijn.



Het moet eenvoudig toegankelijk zijn, zodat het apparaat in urgentiegevallen snel van de stroomvoorziening gescheiden kan worden.

- ▶ Elektrische aansluiting controleren.
- ▶ Apparaat reinigen (zie 6.2).
- ▶ Steek de stekker in het stopcontact.

4.8 Apparaat inschakelen

Schakel het apparaat in ongeveer 2 uur voor u er voor het eerst diepvriesproducten in legt.

Leg er pas diepvriesproducten in wanneer het temperatuurdisplay -18 °C aangeeft.

- ▶ Toets On/Off Fig. 3 (7) indrukken.

- ▷ Het temperatuurdisplay en de toets alarm knipperen tot de temperatuur voldoende koud is. Als de temperatuur boven 0 °C is knipperen streepjes, is de temperatuur lager dan knippert de huidige temperatuur.
- ▷ De binnenverlichting brandt wanneer de deur open is.

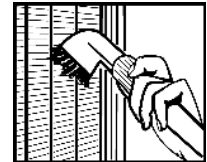
5 Bediening

5.1 Energie sparen

- ▶ Zorg altijd voor een goede luchttoevoer en -afvoer.
- ▶ Open het apparaat zo kort mogelijk.
- ▶ Zet de levensmiddelen soort bij soort.
- ▶ Warme gerechten inleggen: eerst laten afkoelen tot kamertemperatuur.

Stof doet het energieverbruik toenemen:

- ▶ de koelmachine met warmtewisselaar - metalen rooster aan de achterkant van het apparaat - eens per jaar afstoffen.



5.2 Helderheid van het temperatuurdisplay

U kunt de helderheid van het temperatuurdisplay aanpassen aan het omgevingslicht.

5.2.1 Helderheid instellen

De helderheid is instelbaar tussen h0 (geen verlichting) en h5 (maximale lichtsterkte).

- ▶ Instelmodus activeren: toets SuperFrost Fig. 3 (8) gedurende ca. 5 sec. indrukken.
- ▷ Op het display wordt ϵ aangegeven.
- ▷ Het symbool Menu Fig. 3 (3) licht op.
- ▶ Met insteltoets Up Fig. 3 (1) of insteltoets Down Fig. 3 (2) kiezen.
- ▶ Bevestigen: toets SuperFrost Fig. 3 (8) even indrukken.
- ▶ Display lichter instellen: insteltoets Up Fig. 3 (1) indrukken.
- ▶ Display donkerder instellen: insteltoets Down Fig. 3 (2) indrukken.
- ▶ Bevestigen: toets SuperFrost Fig. 3 (8) indrukken.
- ▷ De helderheid is op de nieuwe waarde ingesteld.
- ▶ Instelmodus deactiveren: toets On/Off Fig. 3 (7) indrukken.



-of-

- ▶ 5 min. wachten.

▷ Op het temperatuurdisplay wordt weer de temperatuur aangegeven.

5.3 Kinderbeveiliging

Met de kinderbeveiliging zorgt u ervoor dat kinderen bij het spelen het apparaat niet onbedoeld uitschakelen.

5.3.1 Kinderbeveiliging instellen

- ▶ Instelmodus activeren: toets SuperFrost Fig. 3 (8) ca. 5 s indrukken.
- ▷ Op de display wordt ϵ aangegeven.
- ▷ Het symbool Menu Fig. 3 (3) is verlicht.
- ▶ Druk kort op de toets SuperFrost Fig. 3 (8) om te bevestigen. Als in de display ϵ wordt aangegeven:
- ▶ om de kinderbeveiliging in te schakelen, drukt u kort op de toets SuperFrost Fig. 3 (8).



▷ Het symbool kinderbeveiliging Fig. 3 (11) brandt. Op de display knippert ϵ .

Bediening

Als in de display ϵ wordt aangegeven:

- ▶ om de kinderbeveiliging uit te schakelen, drukt u kort op de toets SuperFrost Fig. 3 (8).
 - ▷ Het symbool kinderbeveiliging Fig. 3 (11) dooft. Op de display knippert ϵ .
 - ▶ Instelmodus deactiveren: toets On/Off Fig. 3 (7) indrukken.
- of-**
- ▶ 5 min. wachten.
 - ▷ Op de temperatuurdisplay wordt opnieuw de temperatuur weergegeven.

5.4 Deuralarm

Wanneer de deur langer dan 60 s geopend is, gaat het akoestisch alarm af.

Het akoestisch alarm stopt automatisch, zodra de deur gesloten wordt.

5.4.1 Deuralarm deactiveren

Het akoestisch alarm kan bij geopende deur worden uitgeschakeld. Het deactiveren werkt zolang de deur open staat.

- ▶ Toets Alarm Fig. 3 (9) indrukken.
- ▷ Het akoestisch alarm gaat uit.

5.5 Temperatuuralarm

Wanneer de vriestemperatuur niet laag genoeg is, gaat het akoestisch alarm af.

Tegelijkertijd knipperen de temperatuurdisplay en het symbool Alarm Fig. 3 (4).

De oorzaak voor een te hoge temperatuur kan zijn:

- warme nieuwe levensmiddelen werden in de diepvriezer gelegd
- bij het herindelen en verwijderen van levensmiddelen is teveel warme kamelucht naar binnen gestroomd.
- de stroom is voor langere tijd uitgevallen
- het apparaat is defect

Het akoestisch alarm stopt automatisch, het symbool Alarm Fig. 3 (4) gaat uit en de temperatuurdisplay houdt op met knipperen, wanneer de temperatuur weer laag genoeg is.

Wanneer het alarm niet uitgaat: (zie Storingen).

Aanwijzing

Wanneer de temperatuur niet laag genoeg is, kunnen levensmiddelen bederven.

- ▶ De kwaliteit van de levensmiddelen controleren. Bedorven levensmiddelen niet meer nuttigen.

5.5.1 Temperatuuralarm deactiveren

Het akoestisch alarm kan worden gedeactiveerd. Wanneer de temperatuur weer laag genoeg is, is de alarmfunctie weer actief.

- ▶ Toets Alarm Fig. 3 (9) indrukken.
- ▷ Het akoestisch alarm is gedeactiveerd.

5.6 Levensmiddelen invriezen

U kunt maximaal zoveel kg verse levensmiddelen binnen 24 u invriezen, als is aangegeven op het typeplaatje bij "invriescapaciteit ... kg/24 u".

De afzonderlijke laden en plateaus kunnen max. 25 kg diepvriesproducten dragen.



VOORZICHTIG

Gevaar voor verwonding door glasscherven!

Flessen en blikjes drinken kunnen bij het invriezen springen. Dit geldt met name voor koolzuurhoudend drinken.

- ▶ Flessen en blikjes met drinken niet invriezen!

Om de levensmiddelen snel door en door te laten bevriezen, mag u de volgende hoeveelheden per verpakking niet overschrijden:

- fruit, groente max. 1 kg
- vlees max. 2,5 kg
- ▶ Verdeel de levensmiddelen in porties en doe ze in diepvrieszakjes of in herbruikbare bakjes van kunststof, metaal of aluminium.

5.7 Levensmiddelen ontdooien

- bij kamertemperatuur
- in een magnetron
- in een oven/heteluchtoven
- ▶ Ontdooide levensmiddelen alleen bij wijze van uitzondering weer invriezen.

5.8 Temperatuur instellen in het vriesgedeelte

Het apparaat is standaard ingesteld voor een normale werking. De temperatuur is instelbaar tussen -14 °C en -28 °C, aanbevolen wordt -18 °C.

- ▶ Temperatuur hoger instellen: insteltoets Up Fig. 3 (1) indrukken.
- ▶ Temperatuur lager instellen: insteltoets Down Fig. 3 (2) indrukken.
- ▷ De eerste keer dat u drukt toont het temperatuurdisplay de huidige waarde.
- ▶ Temperatuur laten verspringen in stapjes van 1 °C: toets kort indrukken.

-of-

- ▶ Temperatuur doorlopend veranderen: toets ingedrukt houden.

▷ Tijdens het instellen knippert de waarde.

- ▷ Ca. 5 sec. na de laatste druk op toets wordt de daadwerkelijke temperatuur getoond. De temperatuur past zich langzaam aan de nieuwe instelling aan.

5.9 SuperFrost

Met deze functie kunt u nieuwe levensmiddelen snel tot op de kern invriezen. Het apparaat werkt met maximaal koelvermogen, daardoor kunnen geluiden van de koelaggregaat tijdelijk luider zijn.

U kunt maximaal zoveel nieuwe levensmiddelen binnen 24 h invriezen, als op het typeplaatje onder "invriescapaciteit ... kg/24h" is aangegeven. De invriescapaciteit is afhankelijk van het model en de klimaatklasse van het apparaat.

5.9.1 Met SuperFrost invriezen

SuperFrost hoeft u in de volgende gevallen niet in te schakelen:

- wanneer u reeds ingevroren waren in de diepvriezer legt
- bij het invriezen van max. ca. 2 kg nieuwe levensmiddelen dagelijks
- ▶ Toets SuperFrost Fig. 3 (8) eenmaal kort indrukken.
- ▷ Het symbool SuperFrost Fig. 3 (5) is verlicht.
- ▷ De vriestemperatuur daalt, het apparaat werkt met maximaal koelvermogen.
Bij een kleine hoeveelheid in te vriezen levensmiddelen:
 - ▶ ca. 6 u wachten.
 - ▶ De nieuwe levensmiddelen in de bovenste vakken leggen.
Bij de maximale hoeveelheid in te vriezen levensmiddelen:

- ▶ ca. 24 u wachten.
- ▶ verpakte levensmiddelen direct op de draagplateaus leggen en eerst na het invriezen in de schuifladen leggen.
- ▷ SuperFrost schakelt automatisch uit. Naargelang hoeveelheid nieuwe levensmiddelen op zijn vroegst na 30 h uiterlijk na 65 h.
- ▷ Het invriezen is afgesloten.
- ▷ Het symbool SuperFrost Fig. 3 (5) gaat uit.
- ▷ Het apparaat werkt in de energiebesparende normale modus verder.

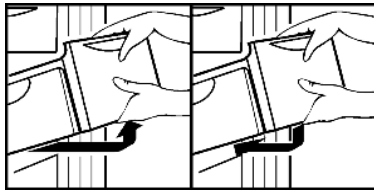
5.10 Laden

Aanwijzing

Het energieverbruik stijgt en de koelprestatie vermindert bij onvoldoende ventilatie.

Bij apparaten met NoFrost:

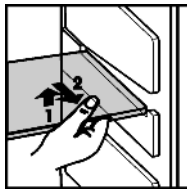
- ▶ Laat de onderste schuiflade in het apparaat zitten!
- ▶ Houd de luchtspleet aan de achterkant steeds vrij!



- ▶ Om diepvriesgoed direct op de draagplateaus te bewaren: trek de schuiflade naar voren en haal de lade uit.

5.11 Plateaus

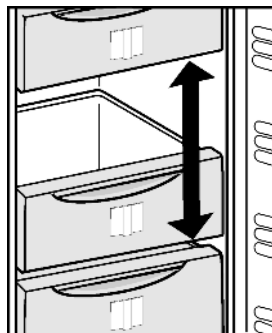
- ▶ Plateau uitnemen: vooraan optillen en uittrekken.
- ▶ Plateau terugplaatsen: tot aanslag inschuiven.



5.12 VarioSpace

Naast de schuifladen kunt u tevens de plateaus verwijderen. Zo creëert u plaats voor levensmiddelen van groot formaat. Gevogelte, vlees, groot wild en hoog gebak kunnen geheel en al worden ingevroren en later verder verwerkt.

- ▶ Elke aparte schuiflade of plateau met max. 25 kg diepvriesgoed belasten.



5.13 Info-systeem

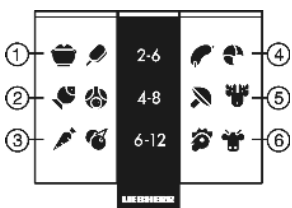


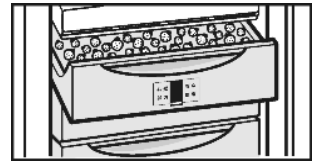
Fig. 9

- | | |
|----------------------------------|---------------------------------|
| (1) Kant-en-klare gerechten, ijs | (4) Vleeswaren, brood |
| (2) Varkensvlees, vis | (5) Wild, paddestoelen |
| (3) Fruit, groenten | (6) Gevogelte, rund-/kalfsvlees |

De getallen geven telkens voor meerdere soorten ingevroren levensmiddelen de bewaartijd in maanden aan. De vermelde bewaartijden zijn richtwaarden.

5.14 Het kruiden- en bessenvak gebruiken

- ▶ Verdeel de diepvriesproducten losjes over het kruiden- en bessenvak.
- ▶ Laat de diepvriesproducten 10 tot 12 uur invriezen.
- ▶ Doe de diepvriesproducten over in diepvrieszakjes of -bakjes.
- ▶ Diepvrieszakjes of -bakjes in een lade plaatsen.
- ▶ Om te ontdooien spreidt u de ingevroren diepvriesproducten losjes naast elkaar uit.

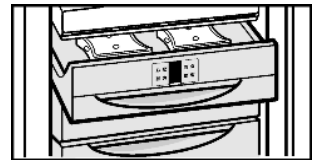


5.15 Koudeaccu's

De koudeaccu's verhinderen bij stroomuitval, dat de temperatuur te snel stijgt. Voor optimale koeling bij storingen, de gekoelde koude-accu's in het bovenste bereik van het vriesgedeelte vooraan op de ingevroren levensmiddelen leggen.

5.15.1 Koudeaccu's gebruiken

- ▶ De koudeaccu's ruimtebesparend in het kruiden- en bessenvak leggen.
- ▶ Leg de doorgevroren koudeaccu's in de bovenste grote schuiflade rechtstreeks op het diepvriesgoed.
- ▷ Zo blijven de diepvriesproducten bij stroomstoring het langste koel.



5.16 IceMaker

De IceMaker zit in de vierde schuiflade van boven. Op de schuiflade staat het opschrift "IceMaker".

Controleer of aan volgende voorwaarden is voldaan:

- het apparaat staat waterpas.
- het apparaat is ingeschakeld.
- de IceMaker is aangesloten op de waterleiding.

5.16.1 IceMaker inschakelen

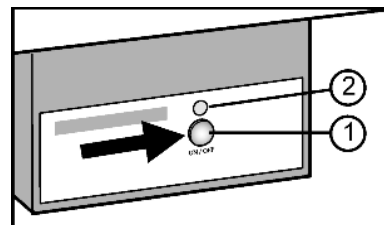


Fig. 10

- ▶ Schuiflade uittrekken.
- ▶ Druk op de toets On/Off Fig. 10 (1), zodat de LEDs Fig. 10 (2) branden.
- ▶ Schuiflade weer inschuiven.
- ▷ Het symbool IceMaker Fig. 3 (13) brandt.

Aanwijzing

- ▶ De IceMaker maakt alleen ijsblokjes als de schuiflade helemaal dicht is.

Onderhoud

5.16.2 Ijsblokjes maken

De productiecapaciteit hangt af van de vriestemperatuur. Hoe lager de temperatuur, hoe meer ijsblokjes er in een bepaalde tijd worden gemaakt.

De ijsblokjes vallen uit de IceMaker in de schuiflade. Bij het bereiken van een bepaalde vulhoogte, worden geen ijsblokjes meer gemaakt.

Als u een grote hoeveelheid ijsblokjes nodig heeft, kunt u de volledige IceMaker schuiflade verwisselen voor de schuiflade ernaast. Als u de schuiflade sluit, schakelt de IceMaker vanzelf opnieuw in.

Wanneer u de IceMaker voor het eerst inschakelt, kan het tot 24 u duren voor de eerste ijsblokjes worden gemaakt.

Aanwijzing

Als het toestel voor het eerst wordt gebruikt of wanneer het langere tijd niet werd gebruikt, moet de IceMaker worden gespoeld om eventuele restjes te verwijderen.

- ▶ Daarom mag u de ijsblokjes die gedurende de eerste 24 uur worden geproduceerd, niet gebruiken of verbruiken.

5.16.3 IceMaker uitschakelen

Wanneer de IceMaker uitgeschakeld is, kan de schuiflade van de IceMaker worden gebruikt om levensmiddelen in te vriezen of te bewaren.

- ▶ Druk gedurende ca. 1 seconde op de toets On/Off, tot de LED brandt.
- ▷ Het symbool IceMaker Fig. 3 (13) gaat uit.
- ▶ De IceMaker reinigen.
- ▷ Zo zorgt u ervoor, dat er geen water of ijs in de IceMaker achterblijft.

5.16.4 Duur watertoevoer instellen

De openingstijd van het ventiel aan de IceMaker kan worden ingesteld, als bijv. de waterdruk in de leiding te laag of te hoog is. De duur van de watertoevoer is in te stellen van E1 (korte toevoertijd) tot E8 (lange toevoertijd).

- ▶ Instelmodus activeren: druk gedurende ca. 5 sec. op de toets SuperFrost Fig. 3 (8).
 - ▷ Op de display wordt ϵ aangegeven.
 - ▷ Het symbool menu Fig. 3 (3) brandt.
 - ▶ Met insteltoets Up Fig. 3 (1) of insteltoets Down Fig. 3 (2) kiezen.
 - ▶ Bevestigen: druk kort op de toets SuperFrost Fig. 3 (8).
 - ▶ Toevoertijd water verlengen: druk op de insteltoets Up Fig. 3 (1).
 - ▶ Toevoertijd water verkorten: druk op de insteltoets Down Fig. 3 (2).
 - ▶ Bevestigen: druk op de toets SuperFrost Fig. 3 (8).
 - ▶ Instelmodus deactiveren: druk op de toets On/Off Fig. 3 (7).
- of-**
- ▶ 2 min. wachten.
 - ▷ Op de temperatuurdisplay wordt weer de temperatuur aangegeven.



6 Onderhoud

6.1 Ontdooien met NoFrost

Het NoFrost-systeem ontdooit het apparaat automatisch.

Het vocht slaat neer op de verdampers, wordt regelmatig ontdooid en verdampt dan.

- ▶ U hoeft het apparaat niet handmatig te ontdooien.

6.2 Apparaat reinigen

Voor het reinigen:



VOORZICHTIG

Gevaar voor verwonding en beschadiging door hete stoom! Hete stoom kan de oppervlakken beschadigen en brandwonden veroorzaken.

- ▶ Gebruik geen stoomreinigers!

LET OP

Verkeerd reinigen kan het apparaat beschadigen!

- ▶ Gebruik reinigingsmiddelen niet in geconcentreerde vorm.
- ▶ Gebruik geen schurende of krassende sponsjes of staalwol.
- ▶ Gebruik geen schoonmaakmiddelen die zand, chloor, chemicaliën of zuren bevatten.
- ▶ Gebruik geen chemische oplosmiddelen.
- ▶ Beschadig of verwijder het typeplaatje aan de binnenkant van het apparaat niet. Dit is belangrijk voor de Technische Dienst.
- ▶ Kabels of andere onderdelen niet afbreken, knikken of beschadigen.
- ▶ Laat geen reinigingswater in de afvoergoot, de ventilatieroosters en elektrische delen terecht komen.

- ▶ apparaat leegmaken.

- Gebruik zachte poetsdoeken en een allesreiniger met een neutrale pH-waarde.
- Gebruik in de binnenruimte van het apparaat enkel levensmiddelenvriendelijke reinigings- en onderhoudsproducten.



Buitenwanden en binnenruimte:

- ▶ Roosters voor luchtaan- en afvoer regelmatig reinigen.
- ▷ Stof verhoogt het energieverbruik.
- ▶ Buiten- en binnenwanden van kunststof met lauwwarm water en een beetje afwasmiddel met de hand reinigen.

LET OP

De roestvrijstalen deuren zijn met een hoogwaardige coating uitgevoerd en mogen niet met het meegeleverde onderhoudsmiddel worden gereinigd.



Dit zou het oppervlak kunnen aantasten.

- ▶ De gecoate **deuropervlakken** mogen uitsluitend met een zachte schone doek worden afgeveegd. Bij sterke vervuiling kunt u wat water of een neutraal schoonmaakmiddel gebruiken. Naar wens kan ook een microvezeldoek worden gebruikt.
- ▶ **Roestvrijstalen zijwanden** bij vervuiling met een gebruikelijke roestvrijstaalreiniger reinigen. Vervolgens het meegeleverde rvs onderhoudsmiddel gelijkmatig in slijprichting aanbrengen.
- ▶ **Gelakte zijwanden** mogen uitsluitend met een zachte schone doek worden afgeveegd. Bij sterke vervuiling kunt u wat water of een neutraal schoonmaakmiddel gebruiken. Naar wens kan ook een microvezeldoek worden gebruikt.

Edelstalen oppervlakken met een gebruikelijke edelstaalreiniger schoonmaken. Donkere plekken in het begin en een intensievere kleur van het edelstalen oppervlak zijn normaal.

- ▶ Doe de reinigingsmiddelen niet op glazen of kunststof oppervlakken, zodat deze niet bekrast raken.
- ▶ Edelstalen oppervlakken reinigen: een edelstaalverzorgingsmiddel gelijkmatig in slijprichting aanbrengen.

Onderdelen:

- ▶ Onderdelen met lauwwarm water en een beetje afwasmiddel met de hand reinigen.

Na het reinigen:

- ▶ apparaat en onderdelen droogwrijven.
- ▶ Apparaat weer aansluiten en inschakelen.

- ▶ SuperFrost inschakelen (zie 5.9) .
Wanneer de temperatuur voldoende koud is:
- ▶ de levensmiddelen er weer in leggen.

6.3 IceMaker reinigen

De schuiflade van de IceMaker moet leeg en dicht zijn.

- ▶ Instelmodus activeren: druk gedurende ca. 5 sec. op de toets SuperFrost Fig. 3 (8).
- ▷ Op de display wordt ϵ aangegeven.
- ▷ Het symbool menu Fig. 3 (3) brandt.
- ▶ Met insteltoets Up Fig. 3 (1) insteltoets Down Fig. 3 (2) ϵ kiezen.
- ▶ Bevestigen: druk op de toets SuperFrost Fig. 3 (8).
- ▷ De IceMaker draait in reinigingsstand en schakelt vanzelf uit.
- ▶ Instelmodus deactiveren: druk op de toets On/Off Fig. 3 (7).



- of-
- ▶ 2 min. wachten.
- ▷ Op de temperatuurdisplay wordt weer de temperatuur aangegeven.
- ▶ Neem de schuiflade uit.
- ▶ Ijsblokjeshouder en schuiflade met warm water reinigen. Gebruik indien nodig een mild afwasmiddel. Daarna uitspoelen.
- ▶ Schuiflade opnieuw inschuiven.
- Wanneer u afwasmiddel heeft gebruikt:
- ▶ de eerste drie ladingen ijsblokjes weggooien om restjes afwasmiddel te vermijden.

U kunt ofwel de IceMaker in deze stand uitgeschakeld laten, ofwel de IceMaker opnieuw inschakelen (zie 5.16) .

6.4 Technische Dienst

Probeer eerst of u de storing zelf kunt verhelpen (zie Storingen). Mocht dit niet het geval zijn, neem dan contact op met de Technische Dienst. Het adres vindt u in het bijgevoegd overzicht.



WAARSCHUWING

Gevaar voor verwonding door onvakkundige reparatie!

- ▶ Reparaties en aanpassingen aan apparaat en netsnoer die niet uitdrukkelijk vermeld worden (zie Onderhoud), alleen door de Technische Dienst laten uitvoeren.

- ▶ Apparaataanduiding Fig. 11 (1), service-nr. Fig. 11 (2) en serie-nr. Fig. 11 (3) van het typeplaatje aflezen. Het typeplaatje bevindt zich aan de linkerkant binnen in het apparaat.

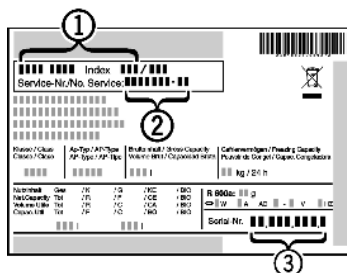


Fig. 11

- ▶ Contact opnemen met de Technische Dienst en het probleem, apparaataanduiding Fig. 11 (1), service-nr. Fig. 11 (2) en serie-nr. Fig. 11 (3) mededelen.
- ▷ Dit maakt een snelle en doelgerichte service mogelijk.
- ▶ Het apparaat gesloten laten, totdat de Technische Dienst komt.
- ▷ De levensmiddelen blijven langer koel.
- ▶ Trek de stekker uit het stopcontact (daarbij niet aan het snoer trekken) of de draai de zekering uit.

7 Storingen

Uw apparaat is zo ontworpen en gebouwd, dat een veilige werking en lange levensduur gegarandeerd zijn. Mocht desondanks storing optreden, eerst controleren of de storing door een bedieningsfout werd veroorzaakt. In dit geval moeten wij de ontstane kosten ook in de garantieperiode in rekening brengen. Volgende storingen kunt u zelf verhelpen:

Het apparaat functioneert niet.

- Het apparaat is niet ingeschakeld.
- ▶ Apparaat inschakelen.
- De stekker zit niet goed in het stopcontact.
- ▶ Stekker controleren.
- De zekering in het stopcontact is niet in orde.
- ▶ Zekering controleren.

De compressor blijft lopen.

- De compressor schakelt bij een verminderde koudebehoefte over op een lager toerental. Hoewel de looptijd daardoor langer is, wordt energie bespaard.
- ▶ Dat is bij energiebesparende modellen normaal.
- SuperFrost is ingeschakeld.
- ▶ Om de levensmiddelen snel af te koelen, draait de compressor langer. Dit is normaal.

Een borrelen en klateren

- Dit geluid stamt van het koelmiddel, dat door het koelcircuit stroomt.
- ▶ Het geluid is normaal.

Een zacht klikken

- Het geluid ontstaat bij het automatisch in- en uitschakelen van de koelaggregaat (de motor).
- ▶ Het geluid is normaal.

Een brommend geluid. Kan voor korte tijd iets luider zijn, wanneer de koelaggregaat (de motor) inschakelt.

- Bij ingeschakelde SuperFrost, nieuw opgeslagen levensmiddelen of na lang geopende deur wordt het koelvermogen automatisch verhoogd.
- ▶ Het geluid is normaal.
- De omgevingstemperatuur is te hoog.
- ▶ Oplossing: (zie 1.1)

Vibratiegeluiden

- Het apparaat staat niet stabiel op de grond. Daardoor worden aangrenzende meubels of voorwerpen door de lopende koelaggregaat in vibratie gezet.
- ▶ Apparaat iets verschuiven en met de stelpoten uitlijnen.

In de temperatuurdisplay wordt aangegeven: F0 tot F9

- Het betreft een storing.
- ▶ Contact opnemen met de Technische Dienst (zie Onderhoud).

Op de temperatuurdisplay wordt aangegeven:FE

- Het betreft een storing.
- ▶ Contact opnemen met de Technische Dienst (zie Onderhoud).

In de temperatuurdisplay brandt stroomonderbreking

De temperatuurdisplay toont de hoogste temperatuur die tijdens de stroomonderbreking werd bereikt.

- De vriestemperatuur was door stroomuitval of een stroomonderbreking in de afgelopen uren of dagen te hoog. Zodra de stroomonderbreking voorbij is, werkt het apparaat weer verder met de laatste temperatuurinstelling.
- ▶ Aanduiding van de warmste temperatuur wissen: toets Alarm Fig. 3 (9) indrukken.
- ▶ De kwaliteit van de levensmiddelen controleren. Bedorven levensmiddelen niet meer nuttigen. Ontdooide levensmiddelen niet meer opnieuw invriezen.

In de temperatuurdisplay brandt DEMO.

- De demonstratie-modus is geactiveerd.

Afzetten

- ▶ Contact opnemen met de Technische Dienst (zie Onderhoud).

De buitenkant van het apparaat voelt warm aan.

- De warmte van het koelmiddelcircuit wordt gebruikt om condenswater te voorkomen.
- ▶ Dit is normaal.

U kunt de IceMaker niet aanzetten.

- Het apparaat en dus ook de IceMaker zijn niet aangesloten.
- ▶ Apparaat aansluiten (zie In gebruik nemen).

De IceMaker maakt geen ijsblokjes.

- De IceMaker is niet ingeschakeld.
- ▶ IceMaker inschakelen.

Temperatuur is niet laag genoeg.

- De deur is niet goed gesloten.
- ▶ Deur van het apparaat sluiten.
- Niet voldoende be- en ontluchting.
- ▶ Luchtrooster schoonmaken.
- De omgevingstemperatuur is te hoog.
- ▶ Oplossing: (zie 1.1).
- Het apparaat werd te vaak of te lang geopend.
- ▶ Afwachten of de benodigde temperatuur weer vanzelf wordt bereikt. Zo niet, contact opnemen met de Technische Dienst (zie Onderhoud).
- U heeft teveel nieuwe levensmiddelen zonder SuperFrost opgeslagen.
- ▶ Oplossing: (zie 5.9)
- De temperatuur is verkeerd ingesteld.
- ▶ Stel de temperatuur lager in en controleer na 24 u.
- Het apparaat staat te dicht bij een warmtebron.
- ▶ Oplossing: (zie In gebruik nemen).

De binnenverlichting brandt niet.

- Het apparaat is niet ingeschakeld.
- ▶ Apparaat inschakelen.
- De deur was langer dan 15 min. open.
- ▶ De binnenverlichting schakelt bij geopende deur na ca. 15 min. automatisch uit.
- Die LED-binnenverlichting is defect of de afdekking is beschadigd:



WAARSCHUWING

- Gevaar voor verwonding door een elektrische schok!
Onder de afdekking bevinden zich stroomgeleidende delen.
- ▶ LED-binnenverlichting uitsluitend door de Technische Dienst of daarvoor geschoold personeel laten vervangen of repareren.



WAARSCHUWING

- Gevaar voor verwonding door laserstraling klasse 1M.
- ▶ Kijk niet naar binnen als de afdekking open is.

8 Afzetten

8.1 Watertoevoer afsluiten

LET OP

- Functiestoring van de watertoevoer!
Wanneer tijdens de werking de watertoevoer wordt afgesloten, de IceMaker echter in werking blijft, kan de watertoevoerbuis bevriezen.
- ▶ IceMaker uitschakelen, wanneer de watertoevoer wordt onderbroken (bijv. vakantie).

8.2 Apparaat uitschakelen

- ▶ Toets On/Off Fig. 3 (7) ca. 2 s indrukken.
- ▷ Het temperatuuron/Off display is uit.

8.3 Buiten werking stellen

- ▶ Apparaat leegmaken.
- ▶ IceMaker in reinigingsstand zetten (zie Onderhoud).
- ▶ Stekker uittrekken.
- ▶ Apparaat reinigen (zie 6.2).



- ▶ Laat de deur wat open staan zodat er geen onaangename geuren kunnen ontstaan.

9 Apparaat afdanken

Het apparaat bevat nog waardevolle materialen en mag niet met het gewoon huis- of grofvuil worden meegegeven. Het recyclen van afgedankte apparaten moet vakkundig gebeuren overeenkomstig de plaatselijk geldende voorschriften en wetten.



Let erop dat bij het afvoeren van het afgedankte apparaat het koelmiddelcircuit niet wordt beschadigd, zodat het koelmiddel (informatie op het typeplaatje) of de olie erin niet ongewild vrijkomen.

- ▶ Apparaat onbruikbaar maken.
- ▶ Trek de stekker uit.
- ▶ Snijd het aansluitsnoer door.