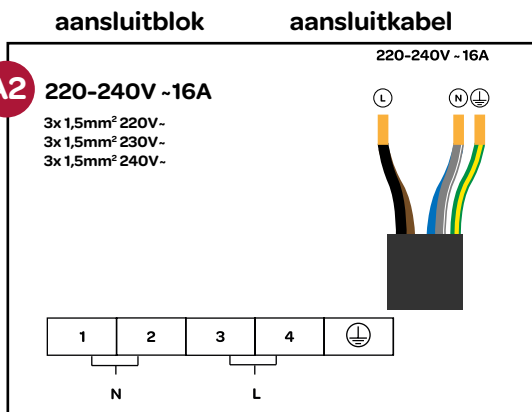
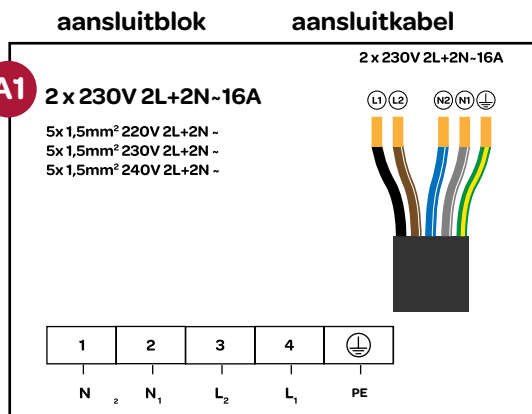


Elektrische aansluiting:

De kookplaat wordt geleverd inclusief aansluitkabel zonder stekker en is volgens aansluitschema **A1** standaard ingesteld voor 2 x 1 fase (230V). De kookplaat maakt gebruik van een zogenaamde 5-polige Perilex stekker (niet inbegrepen). De groepen in de meterkast moeten gezekeerd zijn met minimaal 16 Ampère elk.

De kookplaat kan ook worden aangesloten volgens aansluitschema **A2**, dit mag alleen worden uitgevoerd door een erkende installateur.

LET OP! Wanneer de kookplaat wordt aangesloten volgens aansluitschema A2 zal er altijd door een erkend installateur gekeken moeten worden of de technische installatie in de meterkast, de aansluiting in de kookplaat en de aansluitkabel nog steeds voldoen aan de geldende eisen en overeenkomen met de gegevens uit de aansluitschema's.



INVENTUM

maakt 't moment

- De veiligheid tijdens het gebruik is alleen gegarandeerd als de montage technisch correct en in overeenstemming met dit installatievoorschrift is uitgevoerd. De installateur is aansprakelijk voor schade veroorzaakt door een foutieve montage.
- De elektrische aansluiting mag alleen worden uitgevoerd door een bevoegde elektricien. Deze is op de hoogte van de landelijke en regionale veiligheidsvoorschriften waaraan de aansluiting moet voldoen.
- De kookplaat behoort tot beschermingsklasse I en mag alleen worden gebruikt in combinatie met een geaarde aansluiting. De fabrikant is niet aansprakelijk voor de ongeschikte werking en de mogelijke schade veroorzaakt door ongeschikte elektrische installaties.
- De kookplaat moet worden aangesloten op een vaste installatie waarin middelen voor uitschakeling zijn ingebouwd, in overeenstemming met de voorschriften van de installatie.
- Inductiekookplaten mogen alleen worden geïnstalleerd boven een lade, oven met gedwongen ventilatie of vaatwasser, altijd met een minimale afstand voor de ventilatie. Onder de kookplaat mogen geen koelkasten, ovens zonder ventilatie of wasmachines geïnstalleerd worden.
- Zorg ervoor dat de voedingskabel niet bekneld raakt tijdens de installatie of langs scherpe randen loopt. Indien er een oven onder gemonteerd is, laat de kabel dan via de achterste hoeken van de oven tot de aansluitkast lopen. Hij moet zo geplaatst worden dat er geen hete delen van de kookplaat of de oven geraakt worden.
- Het aansluitpunt, de wandcontactdoos en/of de stekker moeten altijd toegankelijk zijn.
- Het werkblad waarin de kookplaat wordt gemonteerd moet vlak, horizontaal en stabiel zijn. Volg de instructies van de fabrikant van het werkblad op.
- Door verkeerde installatie, aansluiting of montage vervalt de garantie.
- **Attentie:** elke wijziging in het apparaat, inclusief het monteren en het vervangen van de voedingskabel, moet worden uitgevoerd door een erkende installateur.

Electrical connection:

The induction hob is supplied including a connecting cable without plug and, according to wiring diagram **A1**, has a standard setting for 2 x 1 phase (230V). The induction hob uses a so-called 5-pole Perilix plug (not included). In the meter cupboard, the groups must each be protected with a 16 Ampere fuse at least.

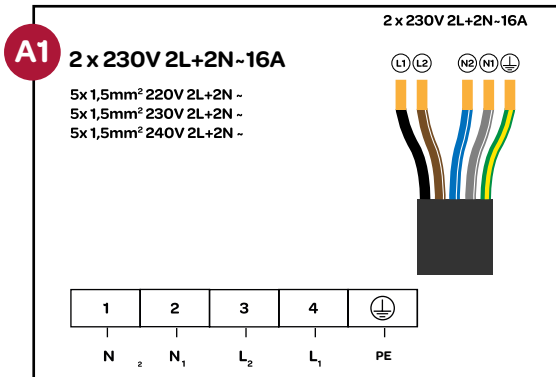
The induction hob can also be connected according to wiring diagram **A2**, this may only be done by a recognised installer.

CAUTION! When the induction hob is connected according to wiring diagram A2, a recognised installer must always check that the technical system in the meter cupboard, the connection in the induction hob and the connecting cable still comply with the applicable requirements and correspond with the data in the wiring diagrams.

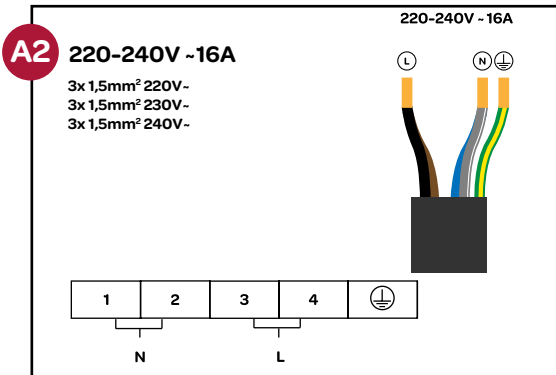
induction hob

IKI6035

connection block connection cable



connection block connection cable



INVENTUM

maakt 't moment

- Safety during use is only guaranteed when the assembly is technically correct and in accordance with this installation instruction. The installer is liable for damage caused by an incorrect assembly.
- The electrical connection may be carried out only by a qualified electrician. This person is familiar with national and regional safety instructions that the connection should meet.
- The induction hob falls under protection class I and should only be used in combination with an earthed connection. The manufacturer shall not be liable for unsuitable operation and possible damage caused by unsuitable electrical systems.
- The induction hob must be connected to a fixed installation in which means for deactivation are integrated, in accordance with the instructions for the installation.
- Induction hobs may only be installed above a drawer, an oven with forced ventilation or a dishwasher, and always with a minimum distance for ventilation. Under the induction hob, no refrigerators, ovens without ventilation or washing machines should be installed.
- Make sure the power cable does not get jammed during installation or does not run along sharp edges. If an oven is mounted below it, allow the cable to run via the rear corners of the oven to the connection cabinet. It must be placed in such a way that there is no contact with hot parts of the induction hob or the oven
- The connection point, wall socket and/or plug must always be accessible.
- The worktop in which the induction hob is mounted should be flat, horizontal and stable. Observe the instructions from the manufacturer of the worktop.
- In case of incorrect installation, connection or assembly, the warranty shall become invalid.
- **Attention:** each change in the appliance, including mounting and replacing the power cable, must be performed by a recognised installer.

Anschluss an die Stromversorgung:

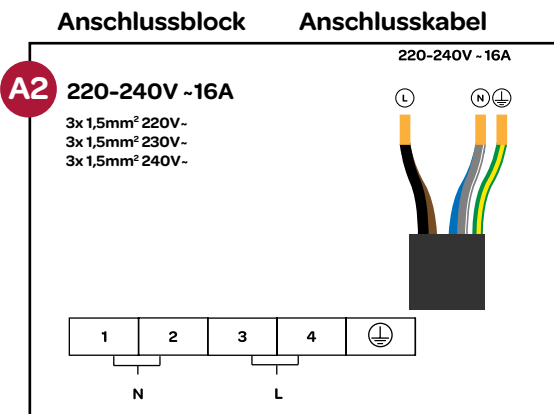
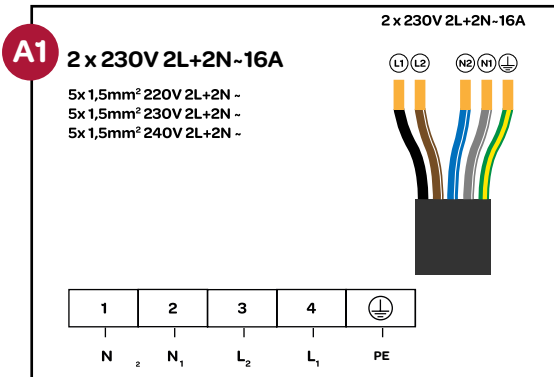
Das Kochfeld wird inklusive Anschlusskabel (jedoch ohne Stecker) geliefert und ist konform Anschlusschema **A1** standardmäßig auf 2 x 1 Phase (230 V) eingestellt.

Für das Kochfeld wird ein sogenannter 5-poliger Perilex-Stecker benötigt (dieser ist nicht im Lieferumfang enthalten). Die Gruppen im Zählerkasten müssen mit jeweils mindestens 16 Ampere abgesichert sein.

Das Kochfeld kann auch konform Anschlusschema **A2** angeschlossen werden; dieser Anschluss darf ausschließlich von einem anerkannten Installateur vorgenommen werden.

ACHTUNG! Wenn das Kochfeld konform Anschlusschema A2 angeschlossen wird, muss immer ein anerkannter Installateur kontrollieren, ob die technische Anlage im Zählerschrank, der Anschluss im Kochfeld und das Anschlusskabel auch in dem Fall die geltenden Anforderungen erfüllen und mit den Angaben aus den Anschlusschemata übereinstimmen.

Anschlussblock Anschlusskabel



INVENTUM

maakt 't moment

- Die Sicherheit während des Gebrauchs ist nur garantiert, wenn die Montage technisch korrekt und in Übereinstimmung mit diesen Installationsvorschriften ausgeführt wurde. Der Installateur haftet für Schäden durch fehlerhafte Montage.
- Der Stromanschluss darf nur von einem befugten Elektriker ausgeführt werden. Dieser kennt die nationalen und regionalen Sicherheitsvorschriften, die der Anschluss erfüllen muss.
- Das Kochfeld hat die Schutzklasse I und darf nur in Verbindung mit einem geerdeten Anschluss verwendet werden. Der Hersteller haftet nicht für Fehlfunktionen und mögliche Schäden, die durch eine fehlerhafte elektrische Installation verursacht werden.
- Das Kochfeld muss an einen festen Anschluss angeschlossen werden, in den gemäß den Installationsvorschriften Mittel zum Ausschalten eingebaut sind.
- Induktionskochfelder dürfen nur über einer Schublade, einem Herd mit Zwangsbelüftung oder einer Geschirrspülmaschine installiert werden; dabei ist immer ein Mindestabstand für die Lüftung einzuhalten. Unter dem Kochfeld dürfen keine Kühlschränke, Herde ohne Lüftung oder Waschmaschinen installiert werden.
- Sorgen Sie dafür, dass das Stromkabel während der Installation nicht eingeklemmt oder an scharfen Kanten entlang verlegt wird. Wenn unterhalb ein Herd eingebaut ist, muss das Kabel über die hinteren Ecken des Herds zum Anschlussschrank verlaufen. Das Kabel muss so verlegt werden, dass keine heißen Teile des Kochfelds oder des Herds berührt werden.
- Der Anschlusspunkt, die Wandsteckdose und/oder der Stecker müssen immer zugänglich sein.
- Die Arbeitsplatte, in die das Kochfeld eingebaut wird, muss eben, horizontal ausgerichtet und stabil sein. Beachten Sie die Anweisungen des Herstellers der Arbeitsplatte.
- Bei falscher Installation, falschem Anschluss oder falscher Montage verfällt die Garantie.
- **Achtung:** Jede Änderung am Gerät, einschließlich Montage und Austausch des Stromkabels, muss von einem anerkannten Installateur durchgeführt werden.

Raccordement électrique:

La table de cuisson est livrée avec un câble de raccordement sans fiche et elle est configurée selon le schéma de raccordement **A1**, de manière standard pour 2 x 1 phase (230 V). La table de cuisson utilise une prise dite 5 pôles Perilex (non comprise). Les groupes dans l'armoire électrique doivent être protégés par des fusibles d'au moins 16 ampères chacun.

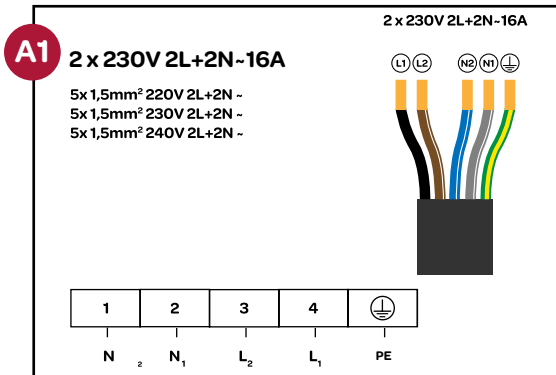
La table de cuisson peut également être raccordée selon le schéma de raccordement **A2**; ceci doit être réalisé uniquement par un installateur agréé.

ATTENTION! Lorsque la table de cuisson est raccordée selon le schéma de raccordement A2, un installateur agréé devra toujours vérifier si l'installation technique dans l'armoire électrique, le raccordement dans la table de cuisson et le câble d'alimentation répondent toujours aux exigences en vigueur et correspondent aux données des schémas de raccordement.

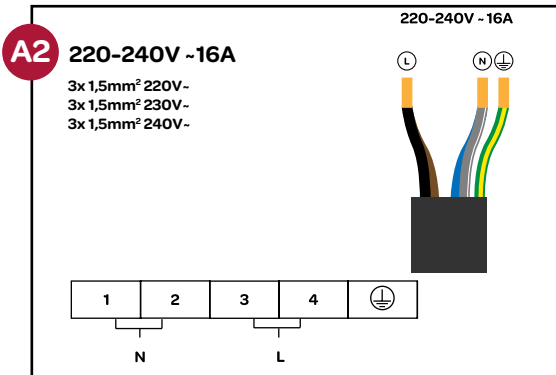
table de cuisson à induction

IKI6035

barrette à bornes câble de raccordement



barrette à bornes câble de raccordement



INVENTUM

maakt 't moment

- La sécurité au cours de l'utilisation est garantie uniquement si le montage est réalisé techniquement de manière correcte et conformément aux présentes instructions d'installation. L'installateur est responsable des dommages causés par un montage incorrect.
- Le raccordement électrique doit être exécuté uniquement par un électricien agréé. Ce dernier est informé des consignes de sécurité nationales et régionales que le raccordement doit respecter.
- La table de cuisson fait partie de la classe de protection I et peut être utilisée uniquement avec une borne mise à la terre. Le fabricant décline toute responsabilité en cas de fonctionnement impropre et d'éventuels dommages causés par des installations électriques inappropriées.
- La table de cuisson doit être raccordée à une installation fixe dans laquelle sont intégrés des moyens de mise hors tension et ce, conformément aux instructions d'installation.
- Les tables de cuisson à induction doivent être installées uniquement au-dessus d'un tiroir, four à convection forcée ou lave-vaisselle, toujours avec une distance minimale pour la ventilation. Un réfrigérateur, four sans ventilation ou lave-linge ne doivent pas être installés sous la table de cuisson.
- Assurez-vous que le câble d'alimentation n'est pas coincé au cours de l'installation ou qu'il n'est pas acheminé le long d'arêtes vives. Si un four est monté au-dessous, acheminez le câble jusqu'à la boîte de jonction en passant par les coins arrière du four. Le câble doit être placé de manière à ce qu'aucune partie chaude de la table de cuisson ou du four ne soit touchée.
- Le point de raccordement, la prise de courant murale et/ou la fiche mâle doivent toujours être accessibles.
- Le plan de travail dans lequel la table de cuisson est montée doit être lisse, horizontal et stable. Observez les instructions du fabricant du plan de travail.
- Les installations, raccordements et montages incorrects entraîneront l'annulation de la garantie.
- **Attention:** toute modification à apporter à l'appareil, y compris le montage et le remplacement du câble d'alimentation, doit être effectuée par un installateur agréé.