

NL Installatievoorschrift
BE Gaskookplaten

GB Installation instructions
Gas hobs

DE Installationsanleitung
Gas kochmulde

FR Instructions d'installation
BE Plaque de gaz



Dit toestel mag alleen door een erkend installateur worden aangesloten. Lees de veiligheidsvoorschriften.
Dieses Gerät darf nur von einem anerkannten Installateur angeschlossen werden! Bitte lesen Sie die Sicherheitsbestimmungen.
The fitting of the appliance should only be carried out by a registered Corgi gas fitter. Please read the safety regulations.
Cet appareil ne peut être installé que par un technicien gazier agréé. Lisez les instructions de sécurité.

Vorbereidingen voor montage/Vorbereitung der Montage
Preparations for installation/Préparation avant installation

Gebruikte pictogrammen/Verwendete Piktogramme/Pictograms used
Pictogrammes utilisés



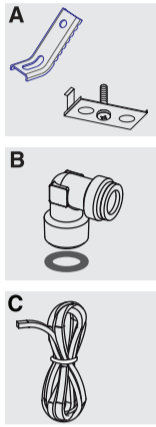
Belangrijk om te weten/Wichtig zu wissen
Important information/Important à savoir



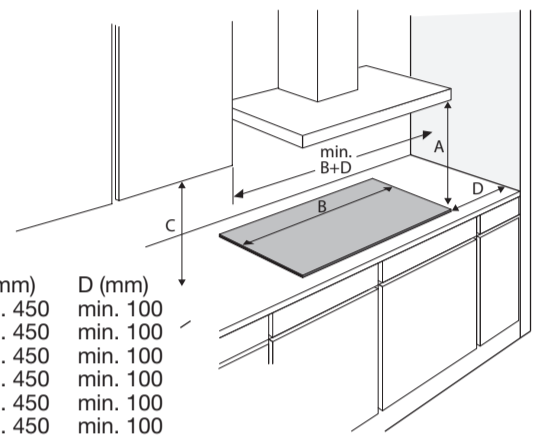
Gasaansluiting/Gasanschluß/Gas connection
Raccordement du gaz



Elektrische aansluiting/Elektrische ansschluß
Electrical connection/Branchement électrique



Vrije ruimte rondom toestel
Freier Raum rundum das Gerät
Free space around appliance
Espace libre autour de l'appareil



	A (mm)	B (mm)	C (mm)	D (mm)
T106/110	min. 750	min. 600	min. 450	min. 100
T1124/1125	min. 650	min. 600	min. 450	min. 100
T111/A107	min. 650	min. 600	min. 450	min. 100
A123	min. 750	min. 600	min. 450	min. 100
A150/151	min. 750	min. 750	min. 450	min. 100
T147/A140	min. 750	min. 750	min. 450	min. 100
A198/KGF889	min. 750	min. 900	min. 450	min. 100
KG575/KG675	min. 750	min. 750	min. 450	min. 100
KG775	min. 750	min. 750	min. 450	min. 100
KG560/KG859	min. 750	min. 600	min. 450	min. 100
KG875/KG959	min. 750	min. 750	min. 450	min. 100



1/2" ISO 228 / EN 10226-1

Class 3

De gasaansluiting moet voldoen aan de nationale en lokale voorschriften.
Zie toestel label voor gas technische gegevens.
Der Gasanschluß muß den nationalen und kommunalen Vorschriften entsprechen.
Siehe Gerätekenzeichnung für gastechische Daten.
The gas connection must comply with national and local regulations.
See appliance label for technical gas data.
Le branchement au gaz doit satisfaire aux prescriptions nationales et locales.
Voir la plaquette signalétique pour les spécifications techniques relatives au gaz.

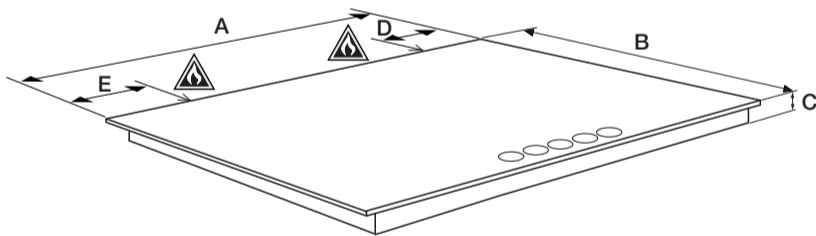


230 V - 50 Hz - max. 5 W

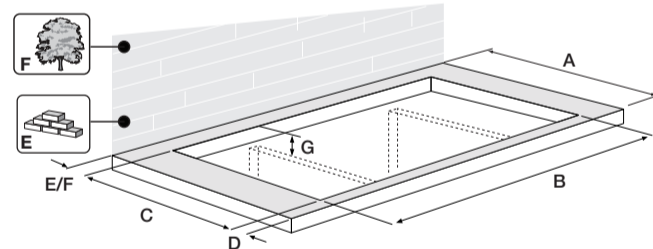
Class I

Dit toestel moet altijd geaard zijn/Dieses Gerät muß jederzeit geerdet sein
This appliance must be earthed/Cet appareil doit être mis à la terre

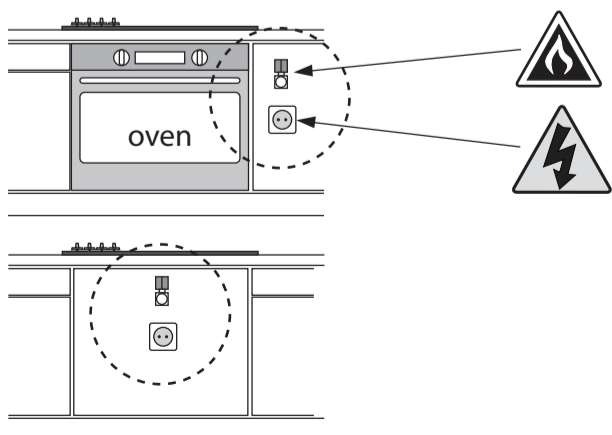
De elektrische aansluiting moet voldoen aan de nationale en lokale voorschriften.
Der elektrische Anschluß muß den nationalen und kommunalen Vorschriften entsprechen.
The electrical connection must comply with national and local regulations.
Le branchement électrique doit satisfaire aux prescriptions nationales et locales.



	A (mm)	B (mm)	C (mm)	D (mm)	E (mm)
T106/110/A107	580	510	40	50	-
T111	580	510	50	50	-
T147/A140	750	510	40	-	100
KG575/KG675	750	510	40	-	100
KG775	750	510	40	-	100
T1124/1125	600	510	50	50	-
A123/KG959	590	510	45	-	100
KG859	590	510	45	-	100
A150/KG875	750	510	50	-	100
A151/KGF875	750	510	50	-	180
A198/KGF889	890	510	50	-	250
KG560	600	510	50	-	100



	A (mm)	B (mm)	C (mm)	D (mm)	E (>mm)	F (>mm)	G
T106/T110/A107	600	560	490	60	40	50	40
T111	600	560	480	60	40	50	50
T147/A140	600	560	480	60	40	50	50
KG560/KG575	600	560	480	60	40	50	50
KG675/KG775	600	560	480	60	40	50	50
T1124/T1125	600	560	480	60	40	50	55
A123/A150	600	560	480	60	40	50	55
KG859/KG959	600	560	480	60	40	50	55
KG875	600	560	480	60	40	50	55
A151/KGF875	600	690	480	60	40	50	55
A198/KGF889	600	820	480	60	40	50	55



Bereikbaarheid!
Zugänglichkeit!
Accessibility!
Accessibilité!

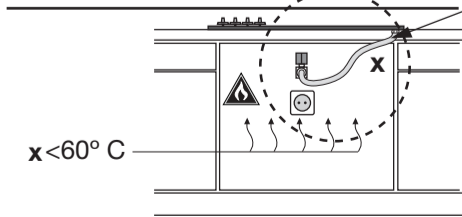


Y: metaal
Metall
metal
métal

X: veiligheids slang
Sicherheitsschlauch
safety hose
tuyau flexible de sécurité

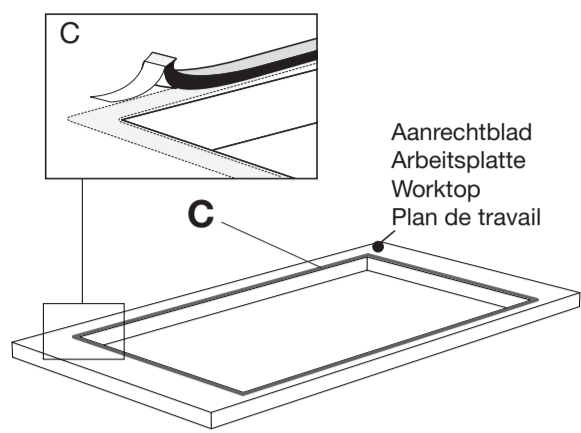
x < 60° C

y > 60° C

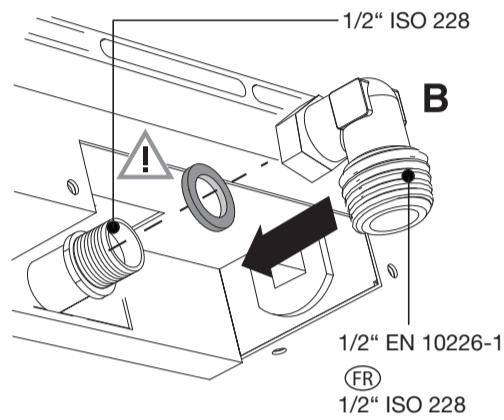


**Afdichtband plaatsen/Abdichtband anbringen/Placing sealing tape
Placement de la bande d'étanchéité**

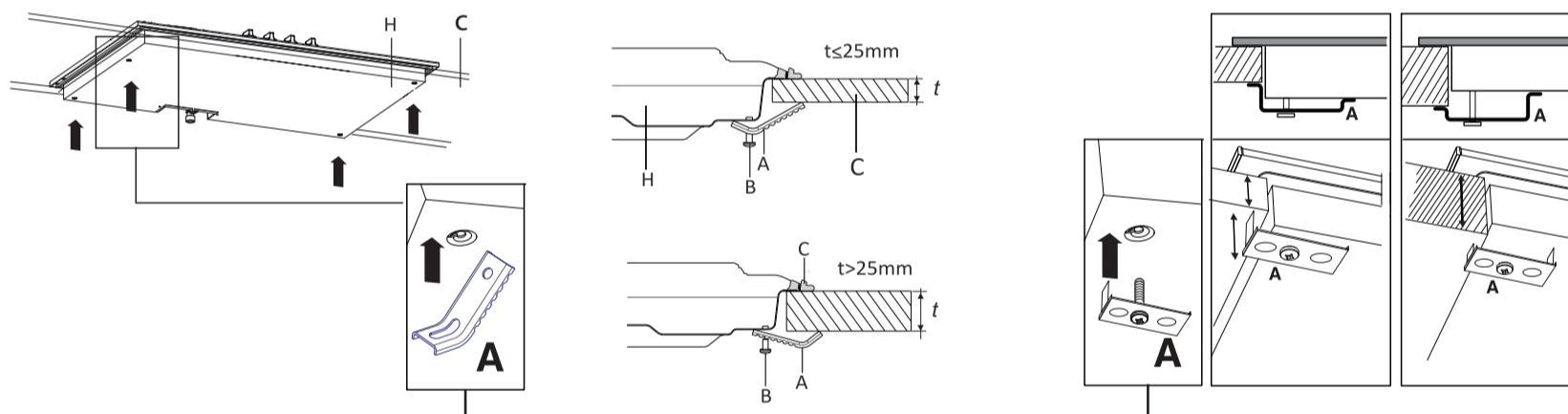
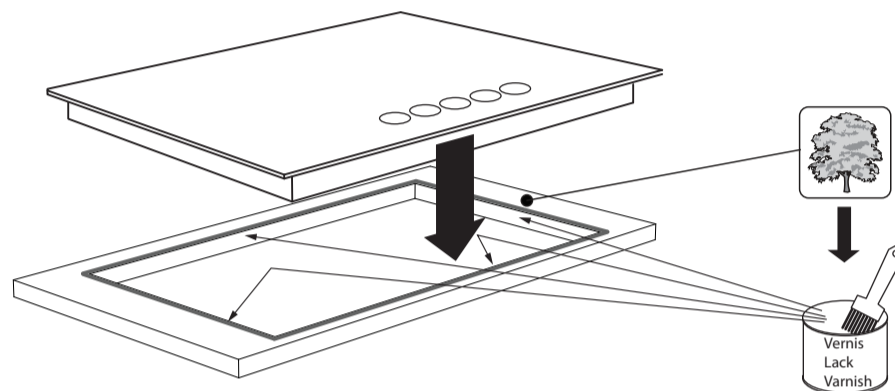
**Bij RVS vangschaal
Bei Edelstahl-Auffangschale
For stainless steel drip tray
Pour un cadre inox**



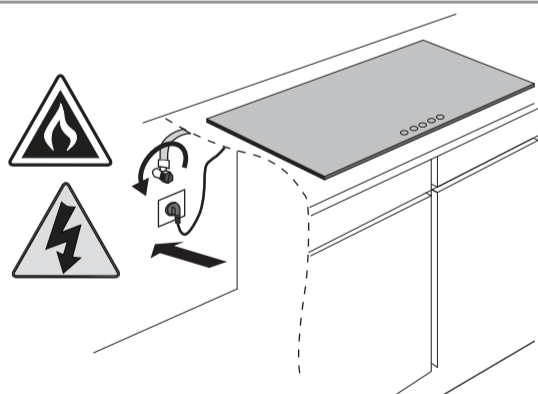
**Gasaansluiting/Gasanschluß/Gas connection/
Raccordement du gaz/Gasstillkobling**



Plaatsen/Einbauen/Building in/Encastrement



**Aansluiten en testen/Anschließen und Testen
Connecting and testing/Connexion et test**



**Controleer of de aansluitingen gasdicht zijn.
Prüfen Sie, ob die Anschlüsse gasdicht sind.
Check that the connections are gastight.
Contrôlez si les connexions sont étanches au gaz.**



	G25/25 mbar - G25.3/25 mbar
	(kW)
1	1,0
2	1,65/1,75
3	3,0
4	3,8/4,2

* Model/Modell/Modèle T1124/5

- 1 Sudderbrander/Garbrenner/Simmer burner/Brûleur à ralenti
- 2 Normalbrander/Normalbrenner/Semi rapid burner/Brûleur normal
- 3 Sterkbrander/Starkbrenner/Rapid burner/Brûleur puissant
- 4 Wokbrander/Wokbrenner/Wok burner/Brûleur wok

Als u het apparaat wilt ombouwen voor gebruik met een ander type gas, lees dan de handleiding van de ombouwset en gebruik de aangegeven ombouwset.
Für den Umbau des Gerätes für eine andere Gasart lesen Sie die Umbauanleitung und verwenden Sie den entsprechenden Umbausatz.
When converting the appliance for use with another type of gas, see conversion set manual and use specified conversion set.
Pour la conversion de l'appareil à un autre type de gaz, consultez les manuels des sets conversion et utilisez le set approprié.



621191