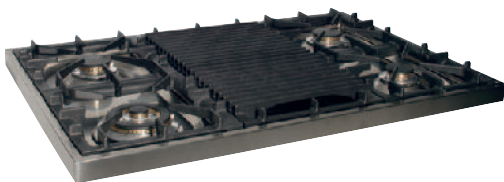


FAC-1



Zware pannendragers

- gietijzeren pannendragers voor over de vispanbrander als de Fry-Top verwijderd is

€ 180,00

FAC-2



Houten snijplank

- massief houten snijplank die in de Fry-Top past

€ 180,00

FAC-3



Au Bain-Marie

- 3-delige schalenset, te gebruiken in combinatie met FAC-1

€ 205,00

FAC-4/FAC-14



Cloche

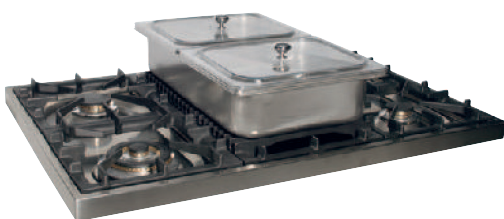
Fac-4 voor het (sneller) garen van uw gerechten

€ 100,00

Fac-14 speciaal t.b.v. de kookplaten GK-906 en GK-907

€ 80,00

FAC-6



Stoompan

- 2-delige stoompan, te gebruiken i.c.m. met FAC-1
- beter zicht op het product
- eenvoudig toevoegen van ingrediënten tijdens bereiding
- verschillende producten tegelijk te stomen
- te gebruiken op Fry-Top en/of gasbranders

€ 205,00

FAC-7/FAC-8/FAC-9/FAC-11



Beschermdeksels

- deze deksels gebruikt u in combinatie met de Fry-Top en zorgen voor minder schoonmaakwerk

FAC-7 2x smalle beschermdeksel ten behoeve van fornuizen van 90 en 120 cm breed ten behoeve van fornuizen van 91,1 en 121,6 cm breed ten behoeve van fornuizen van 150 en 151,6 cm breed (met Coupe Feu/Fry-Top en visbrander) € 280,00

FAC-8 2x brede beschermdeksel ten behoeve van fornuizen van 100 cm breed € 310,00

FAC-9 1x brede en 1x smalle beschermdeksel ten behoeve van fornuizen van 150 en 151,6 cm breed (met Fry-Top, 6 branders en visbrander) € 310,00

FAC-11 1x brede en 1 x smalle beschermdeksel ten behoeve van de GKF-940 XL inbouwkookplaat € 310,00

SPATOLA



RVS bakspatel

- zware kunststof handgreep

€ 25,00

De getoonde fry-top accessoires zijn alleen geschikt voor fornuizen, tussen- / opbouw kookplaten en de GKF-940 XL (met uitzondering van de spatola).

GP-BAR



Grillplaat visgraat

€ 65,00

GPP



Grillplaat vlak

- afm. 280 x 280 x 30 mm
- voor smalle pandragers (28 cm)

€ 160,00

GPA



Grillplaat vlak

- afm. 345 x 280 x 30 mm
- voor brede pandragers (34,5 cm)

€ 160,00

GPD



Grillplaat geribbeld

- afm. 235 x 380 x 30 mm
- voor op vispanbranders

€ 160,00

SPB

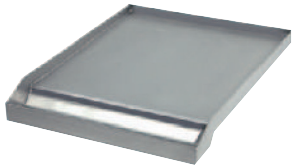


Gietijzeren sudderplaat

- geschikt voor alle gaskookplaten en fornuizen.
- diameter 210 mm en dikte 20 mm
- met demontabele handgreep

€ 30,00

BAC-30



Universele Fry-Top

- afm. 280 x 370 mm
- te gebruiken op alle Boretti fornuizen met wokbrander

€ 390,00

WKS



Wadjang houder

- de wadjanghouder is, zoals de naam al zegt, een attribuut waardoor de wadjang stabiel staat.

€ 23,00

BAKPLAAT



- ideaal voor het bakken van koekjes

BB-60 (bakplaat 60 cm)
- ten behoeve van 60 cm oven € 55,00

BB-90 (bakplaat 90 cm)
- ten behoeve van 90 cm oven € 65,00

BAC-32



RVS glansdoekset (2 stuks)

- eenvoudig in gebruik
- herstelt de originele glans van het RVS

€ 9,95

BAC-43 REINIGINGS SET



- BAC-40 flacon à 500 ml
- BAC-41 spuitbus à 300 ml
- BAC-42 flacon à 500 ml

€ 24,95

BAC-40



Oven/Fry-top reiniger

- flacon à 500 ml

€ 9,95

BAC-41



RVS reiniger

- spuitbus à 300 ml

€ 9,95

BAC-42



Koelkast reiniger

- flacon à 500 ml

€ 8,95

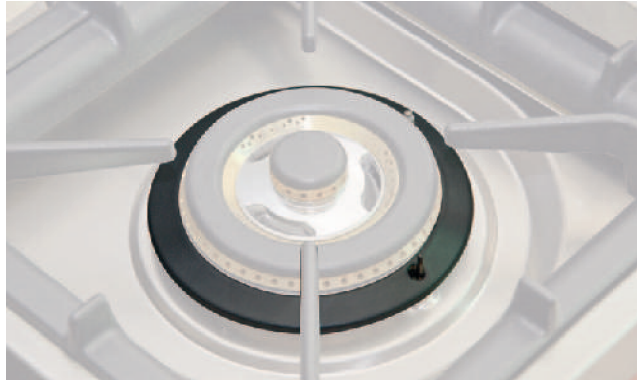
BORETTIBON®

Net geïntroduceerd en nu al een doorslaand succes! Iedereen die geen idee heeft wat je iemand voor een verjaardag, housewarming of bruiloft zou kunnen geven, heeft vanaf nu altijd succes. Met de BorettiBon® kan de gelukkige kiezen uit vele fantastische en zeer praktische Boretti-cadeaus.



€ 50,00

KELKDEKSELS



– alleen voor fornuizen

BKD-1	Alle 60 en 70 cm modellen	€ 50,00
BKD-2	Alle 80, 90 & 100 cm modellen met Fry-Top	€ 65,00
BKD-3	Alle 80, 90 & 100 cm modellen zonder Fry-Top	€ 80,00
BKD-4	Alle 120 cm modellen	€ 85,00
BKD-5	Alle 150 cm modellen	€ 90,00

RVS VOORZET PLINT



– plinten 3-Delige RVS voorzet plint

PL-60	(plint) afm.	600 x 490 x 140mm	€ 145,00
PL-70	(plint) afm.	700 x 490 x 140mm	€ 150,00
PL-80	(plint) afm.	800 x 490 x 140mm	€ 160,00
PL-90	(plint) afm.	900 x 490 x 140mm	€ 175,00
PL-100	(plint) afm.	1000 x 490 x 140mm	€ 205,00
PL-120	(plint) afm.	1200 x 490 x 140mm	€ 240,00
PL-150	(plint) afm.	1500 x 490 x 140mm	€ 345,00

– plinten voor Majestic fornuizen op aanvraag.

RVS TUSSENBOUW STRIP



– voor tussenbouw in 70 cm diepe werkbladen

FV-80	Voor 80 cm brede fornuizen	€ 90,00
FV-90	Voor 90 cm brede fornuizen Niet voor VPE-94, VPI-94, VPE-93, VPI-93, VT-96, VT-946 series	€ 95,00
FV-100	Voor 100 cm brede fornuizen	€ 105,00
FV-120	Voor 120 cm brede fornuizen	€ 120,00
FV-150	Voor 150 cm brede fornuizen	€ 150,00
FV-90 X	Voor 90 cm brede fornuizen Voor VPE-94, VPE-93, VPI-94, VPI-93, VT-96, VT-946 series	€ 95,00
FV-95	Voor 90 cm brede fornuizen, 75 cm diep	€ 105,00

TELESCOPISCHE OVENGELEIDERS



– Voor nog meer bedieningsgemak is een set telescopische ovengeleiders verkrijgbaar. Hiermee kunt u uw vangschaal en bakroosters simpel naar buiten laten "rollen". Deze set wordt geleverd inclusief twee draadroosters. Niet leverbaar voor ovens van 30, 40 en 70 cm breed.

Telescopische ovengeleiders t.b.v. fornuizen en ovens SP(R)-60, SAL-90, SPLR-90 en SPDR-90

KGS-60	Ovens en fornuizen 60 cm	€ 240,00
KGS-90	Ovens en fornuizen 80/90 cm	€ 240,00

SPN



- sierpoten t.b.v. LINEA PRINCIPALE fornuizen
- vaste werkbladhoogte van 89 cm
- messing (per set van 2)

€ 210,00

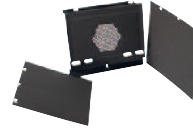
SPNR



- sierpoten t.b.v. LINEA PRINCIPALE fornuizen
- vaste werkbladhoogte van 89 cm
- chroom (per set van 2)

€ 210,00

ZELFREINIGENDE WANDEN



- Zelfreinigende wanden t.b.v. fornuizen en ovens SP(R)-60, SAL-90, SPLR-90 en SPDR-90 standaard meegeleverd bij Majestic-fornuizen
- ZRW 30 cm **€ 115,00**
- ZRW 40 cm **€ 120,00**
- ZRW 60 cm **€ 125,00**
- ZRWG 60 cm (gasoven) **€ 125,00**
- ZRW 80 cm **€ 130,00**
- ZRWG 80 cm (gasoven) **€ 130,00**

SP4



Verhoogde stelpoten set (4 stuks)

- Min. 160 mm - Max. 220 mm
- speciale rvs stelpotenset tot max. werkbladhoogte 97 cm.

€ 220,00

VERLENGDE SCHACHTDELEN



- RVS uit twee delen
- Tijdens montage in te korten op de gewenste hoogte

SK verlengd bovenste schachtdeel voor K - serie afzuigkappen (totale schachtlengte 175 cm) **€ 115,00**

SKV verlengd bovenste schachtdeel voor SHV- en SHP-serie afzuigkappen (totale schachtlengte 175 cm) **€ 115,00**

KOOLSTOFFILTERS

- prijzen per exemplaar (genoemde aantallen zijn benodigd)

artikel	afzuigkap serie	aantal sets	prijs p/set
KFBK-1	K-serie	1	€ 35,00
KFBK-2	SHV-690/790/SHP-690/790	1	€ 30,00
KFBK-2	SHV-890/1290/SHP-890/1290	2	€ 30,00
KFBK-4	SHV-990/1090/SHP-990/1090	1	€ 35,00
KFBK-4	SHV-1590/SHP-1590	2	€ 35,00
KFBK-2	ESHV-9690/ESHP-9690	2	€ 30,00
KFBK-3	ESHP-12090/15090	4	€ 30,00
KFBK-2	ESHP-20690	4	€ 30,00
KFBK-7	AKP-90/100 en MAKP-70/90/100	1	€ 30,00
KFBK-7	AKP-120/150 en MAKP-120/150	2	€ 30,00
KFMK-6	PE-80	2	€ 35,00
KFMK-6	PE-105	3	€ 35,00
KFMK-6	PE-130	4	€ 35,00
KFPRO	PRO-900/1000/1200	1	€ 50,00
KFBK-3	Campania	1	€ 30,00
KFBK-2	Umbria	1	€ 30,00
KFBK-2	Lombardia	1	€ 30,00
KFBK-2	Carmiano	1	€ 30,00
KFBK 2	Termoli	3	€ 30,00
KFBK-2	Valloria	1	€ 30,00
KFBK-3	Ventoso	1	€ 30,00

BAC-10



Flexibele gas slang ø15mm

- 100 cm

€ 95,00

KLEUREN BIJ BORETTI

Door de gehele brochure wordt bij de apparaten aangegeven in welke kleuren deze standaard leverbaar zijn. De fornuizen uit de Linea Majestic, en de fornuizen uit de Linea Principale met gebogen ovenruit, zijn standaard leverbaar in de onderstaande kleuren. Met de twee-lettercode die u bij de onderstaande kleuren ziet kunt u de gewenste kleur aangeven.



Roestvrijstaal



ZW
Hoogglans Zwart



WT
Hoogglans Wit



AN
Mat Antraciet



OW
Hoogglans Oud wit



GR
Hoogglans Groen



RB
Hoogglans Rood Burgundy



BL
Hoogglans Blauw

BORETTI IN ELKE KLEUR DIE U WILT

Boretti hanteert een (flink) aantal standaardkleuren. Maar wilt u uw Boretti afzuigkap, uw koelkast, 45 cm oven of fornuis in een speciale kleur geleverd hebben? Geen probleem. U heeft daarbij keuze uit alle RAL-kleuren! Het spuiten van de apparatuur kent wel een meerprijs. Die vindt u hiernaast. Ook heeft het consequenties voor de levertijd. Die zal gemiddeld 3 weken langer zijn.

SPECIALE KLEUREN

FORNUIZEN		KOELKASTEN	
60 cm	€ 570,00	90 cm	€ 1.295,00
70 cm	€ 630,00	153 cm	€ 1.895,00
80 cm	€ 825,00		
90 cm	€ 900,00		
100 cm	€ 1025,00		
120 cm	€ 1.225,00		
150 cm	€ 1.400,00		
AFZUIGKAPPEN		EILAND AFZUIGKAPPEN	
60 cm	€ 480,00	90 cm	€ 570,00
70 cm	€ 495,00	120 cm	€ 990,00
80 cm	€ 525,00	150 cm	€ 1.100,00
90 cm	€ 550,00	200 cm	€ 1.200,00
100 cm	€ 625,00		
120 cm	€ 830,00		
150 cm	€ 975,00		
DIVERSEN		45 CM APPARATEN	
Verlengschacht van afzuigkap	€ 230,00	45 cm oven	€ 295,00
Plint van fornuis	€ 175,00	45 cm wijnkoeler	€ 150,00
		45 cm liftdeur	€ 150,00
		Warmhoudlade	€ 150,00
SPUITEN IN METALLIC KLEUR		60 CM APPARATEN	
25% extra boven op de RAL prijs		60 cm oven	€ 350,00

HET BESLAG OP UW BORETTI

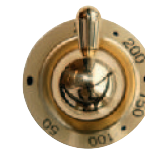
Daar waar dit vermeld wordt, kan gekozen worden voor meerdere varianten wat betreft het beslag van uw fornuis. Dit beslag omhelst de bedieningsknoppen, grepen en in sommige gevallen de strips en stelvoeten. De varianten messing en brons kunnen niet geleverd worden op roestvrijstalen apparaten.



RVS



CHROOM



MESSING



BRONS

EEN AANTAL BEGRIPPEN:

Bij Boretti worden een aantal begrippen gebruikt die enige uitleg vereisen. Daarnaast kunt u kennis maken met de meest gebruikte termen en kunt u tevens lezen hoe u bij de bestelling kenbaar maakt dat er een gasoven of een flessengas uitvoering gewenst is. Mochten er ondanks de uitleg nog vragen zijn, vernemen wij dat graag.

Auto restart

Indien de vlam van de brander uitvalt/waait zal via de Auto restart functie geprobeerd worden om de brander weer aan te krijgen. Indien dit na 3 pogingen nog niet lukt zal de brander zichzelf uitschakelen.

Braadthermometer

Alle Linea Majestic fornuizen zijn standaard uitgevoerd met een braadthermometer of kernthermometer. Deze 'praat' met het display op deze fornuizen. De kerntemperatuur staat vermeld in de meeste kookboeken en verzekert u van een perfect bakresultaat.

Butaan/Propan/Flessengas

Bijna alle Boretti apparaten zijn zonder meerprijs leverbaar voor flessengas. Ideaal als uw Boretti gebruikt wordt op bijvoorbeeld een woonboot of in gebieden waar geen aardgas beschikbaar is.

Dual Fuel Wokbrander

Bij de dual fuel wokbrander is het mogelijk om het middelste brandertje van de wokbrander apart te laten branden.

Gasoven

Alle fornuizen met uitzondering van de Linea Quadra zijn zonder meerprijs leverbaar met een gasoven. Alleen multifunctionele ovens (60 en 80 cm breed) kunnen desgewenst gasgeventileerd geleverd worden. De grill in gasgeventileerde ovens zal elektrisch blijven. Het voordeel van bakken in een gasgeventileerde oven is dat er minder vocht onttrokken wordt aan het product. Het product droogt dus minder snel uit. Vanzelfsprekend vervalt de timerfunctie bij gasovens. Immers, het aansteken blijft een manuele procedure.

Katalytische/zelfreinigende ovenwanden

Deze wanden (standaard meegeleverd in Linea Majestic fornuizen) zorgen dat vanaf

een temperatuur van 170 graden celcius er een natuurlijke reactie plaatsvindt die vet afbreekt d.m.v. pure zuurstof. Hiermee heeft u minder schoonmaakwerk. De wanden zijn ook als accessoire leverbaar.

Mantelkoeling

Alle Boretti fornuizen en ovens zijn standaard voorzien van mantelkoeling. Dit systeem verzekert u van een veilig gebruik omdat bij een temperatuur van 50 graden celcius of meer, er een geforceerde koeling aan gaat. Veilig voor u en voor uw keuken.

Pyrolyse reiniging

Bij pyrolyse reiniging wordt de oven tot zeer hoge temperaturen verwarmd, wat ervoor zorgt dat alle vuilresten worden verbrand tot as. Nadat deze reiningscyclus is afgelopen hoeft u alleen nog maar met een doekje het as te verwijderen.

Pizzasteen

De Piastra Pizzasteen is perfect voor het bereiden van verse pizza's en andere deegproducten. Door de materiaalkeuze wordt er meer hitte geabsorbeerd waardoor het product een krokantere bodem zal verkrijgen. De Piastra pizzaplaat wordt bij alle Boretti fornuizen standaard meegeleverd.

Quickstart

De Quickstart functie is standaard op veel elektrische multifunctionele ovens en op alle fornuizen. Het systeem brengt de oven in recordtijd op bedrijfstemperatuur door het gebruik van meerdere warmtebronnen tegelijk.

Thermokoppels

Een thermokoppel vindt u op alle Boretti apparaten met gasbranders. Het systeem zorgt er voor dat als de gasvlam onverhoopt uitwaait, de gastoevoer automatisch afgesloten wordt.

Triple glass deuren

Alle fornuizen en inbouwovens van Boretti zijn uitgevoerd met een meerlaags glasdeur waardoor de buitenkant van de ovenruit een acceptabele temperatuur blijft houden. U kunt zich hier niet aan branden.

Waar kan ik boretti apparatuur kopen?

U kunt Boretti bij nagenoeg alle erkende keukenwinkels kopen. Om er echt zeker van te zijn dat u echt goed geadviseerd wordt dient u naar 1 van de Boretti Galleria's te gaan. De adressen daarvan vindt u op onze website www.boretti.com

Wat is de levertijd van boretti apparatuur?

De meeste apparatuur van Boretti is uit voorraad leverbaar. Echter, de meeste fornuizen kennen een levertijd van ca. 6 weken.

Wat wordt er standaard meegeleverd bij boretti apparatuur?

Bij fornuizen zonder Fry-Top wordt standaard een bijpassende grillplaat geleverd. Bij de fornuizen en kookplaten met Fry-Top is dat o.a. een starterkit. Bij de andere apparaten wordt een duidelijke handleiding meegeleverd en in sommige gevallen een kookboek.

	Linea Inizio	Linea Principale	Linea Quadra	Linea Majestic	Kookplaten
Gasgeventileerde oven	G	G	niet mogelijk	G	niet mogelijk
Butaan/Propan flessengas	B	B	B	B	B
Gasoven op Butaan/Propan	G/B	G/B	niet mogelijk	G/B	niet mogelijk
Speciale kleur	RAL + nummer	RAL + nummer	RAL + nummer	RAL + nummer	RAL + nummer

Welke ovenfuncties zitten op mijn Boretti fornuis?

Bij elk fornuis staat vermeld welke ovens er gebruikt worden. In de onderstaande tabel kunt u zien over welke functies de oven beschikt.

	Oven 30 cm Conventioneel	Oven 40 cm Conventioneel	Oven 60 cm Multifunctioneel	Oven 70 cm Multifunctioneel	Oven 80 cm Multifunctioneel	Gasoven
Onderwarmte	Ja	Ja	Ja	Ja	Ja	Ja
Bovenwarmte	Ja	Ja	Ja	Ja	Ja	Nee
Onder- en bovenwarmte	Ja	Ja	Ja	Ja	Ja	Nee
Grill	Ja	Ja	Ja	Ja	Ja	Ja
Ontdooistand	Nee	Nee	Ja	Ja	Ja	Nee
Hetelucht	Nee	Nee	Ja	Ja	Ja	Nee
Intensief bakken	Nee	Nee	Ja	Ja	Ja	Nee
Circulatiegrillen	Nee	Nee	Ja	Ja	Ja	Ja
Pizzaplaat	Nee	Nee	Ja	Ja	Ja	Ja
Draaispit	Ja	Ja	Nee	Nee	Ja	Ja*
Mogelijkheid gasoven	Nee	Nee	Ja	Ja	Ja	NVT

* Draaispit in de gasoven is niet leverbaar in de 60 cm en 70 cm ovens.

FORNUIZEN

Aansluitwaarde

Oven	Soort oven	Kookoppervlak	
1 oven	Elektrisch	Gas	3400 W
1 oven	Gas	Gas	2300 W
1 oven	Elektrisch	Keramisch	12200 W
1 oven	Elektrisch	Inductie	13200 W
2 ovens	Elektrisch	Gas	5000 W
2 ovens	Elektrisch	Keramisch	13800 W
2 ovens	Elektrisch	Inductie	14800 W
2 ovens	Gas/Elektrisch	Gas	3300 W
2 ovens	Elektrisch 120 en breder	Gas	6700 W
2 ovens	Gas/Elektrisch 120 en breder	Gas	5000 W
3 ovens	Elektrisch	Gas	7700 W
3 ovens	Elektrisch	Keramisch	16500 W

FORNUIZEN

Inhoud

Breedte oven	30 cm	40 cm	60 cm	80 cm
Inhoud	30,4 liter	42,5 liter	52,3 liter	76,6 liter
Binnenhoogte	32 cm	32 cm	32 cm	32 cm
Binnenbreedte	25 cm	35 cm	43 cm	63 cm
Binnendiepte	38 cm	38 cm	38 cm	38 cm
Telescopische geleiders	niet leverbaar	niet leverbaar	KGS 60	KGS 90

FORNUIZEN

Vermogen ovens

Breedte oven	30 cm	40 cm	60 cm	80 cm
Grillelement	1500 W	1600 W	1600 W	2200 W
Onderverwarmingselement	800 W	950 W	1300 W	1500 W
Bovenverwarmingselement	800 W	850 W	900 W	900 W
Hetelucht circulatie	niet leverbaar	niet leverbaar	2400 W	2400 W
Gasoven	niet leverbaar	niet leverbaar	900 W	1300 W

VERWIJDERINGSBIJDRAGE

Inbouwfriteuse	€ 1,00	Fornuizen	€ 5,00
Koffiemachine	€ 1,00	Vaatwassers	€ 5,00
Ovens/Combi-Magnetrons	€ 5,00	Koelkasten	€ 17,00

Sinds 1 januari 1999 heeft de overheid een nieuwe wetgeving afgekondigd. Dit betekent dat met ingang van deze datum alle huishoudelijke elektrische apparaten na gebruik volgens een nieuw systeem dienen te worden ingezameld en op een verantwoorde wijze worden verwerkt. Voor deze verwerking dient u een verwijderingsbijdrage aan uw leverancier te voldoen bij aankoop van een nieuw apparaat. Deze bijdrage is afhankelijk per artikelgroep.

Boretti showroom

Bij de Boretti Galleria's treft u een behoorlijke afspiegeling aan van het assortiment. Het is echter ook mogelijk eens bij Boretti zelf in de showroom te komen kijken. Daar treft u het hele assortiment aan en is er bovendien op zaterdag een kok aanwezig die u van alle details op de hoogte kan brengen. Ook kunt u er zelf aan de slag gaan met onze apparatuur.

Routebeschrijving

Vanuit de richting Haarlem, Den Haag/ Rotterdam (A4) volgt u bij het bereiken van de ringweg Amsterdam (A10) de borden Zaanstad (Zaandam). Direct na de Coentunnel houdt u de borden Volendam aan. Op een gegeven moment krijgt u de afslag Volendam (S116) aan het einde van de afslag gaat u linksaf en volgt u de weg. Na ongeveer 1100 meter slaat u linksaf richting Purmerend/ IJpendam. Na circa 250 meter neemt u de eerste afslag rechts, u rijdt dan het bedrijventerrein De Dollard op.

Vanuit de richting Amersfoort (A1) en Utrecht (A2) volgt u bij het bereiken van de ringweg Amsterdam (A10) de borden Zaanstad (Zaandam). Op een gegeven moment krijgt u de afslag Volendam (S116) aan het einde van de afslag gaat u rechtsaf en volgt u de weg. Na ongeveer 1100 meter slaat u linksaf richting Purmerend/ IJpendam. Na circa 250 meter neemt u de eerste afslag rechts, u rijdt dan het bedrijventerrein De Dollard op.

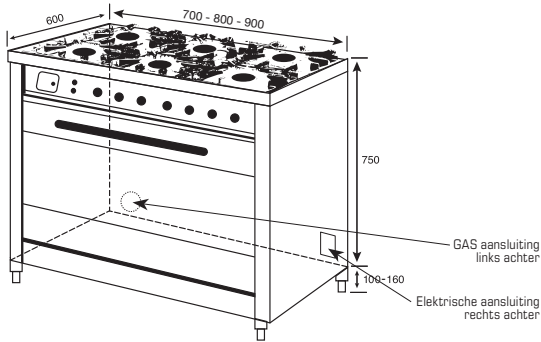
Adresgegevens:

De Dollard 17
1454 AT Watergang
telefoon 020 436 34 39

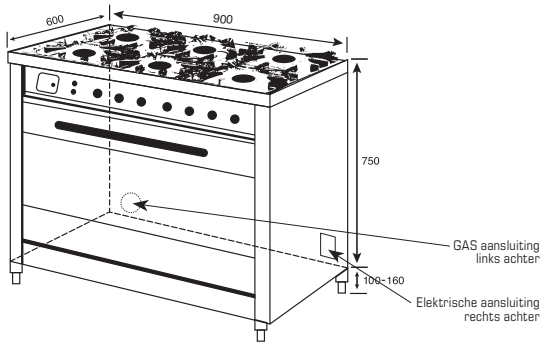
Openingstijden:

maandag/vrijdag 08:00 - 17:00 uur
zaterdag 10:00 - 16:00 uur
zondag/feestdag gesloten

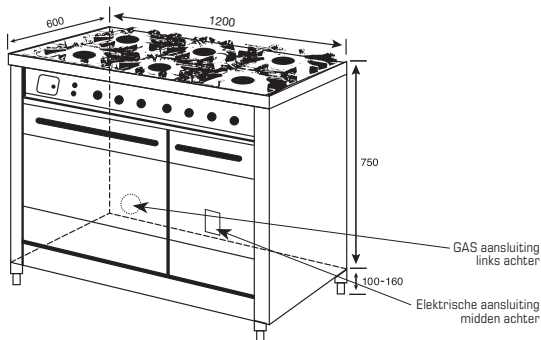
VT-96/VP-74/VPS-74/VPNR-74/VPN-74/VPNO-74/VP-83/
VPS-83/VPNR-83/VPN-83/VPNO-83



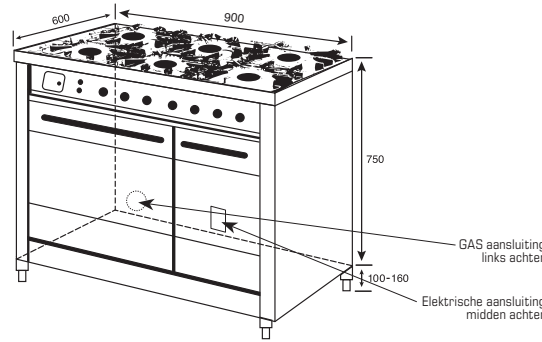
VP-96/VPS-96/VPNR-96/VPN-96/VPNO-96/VFP-93/VFPS-93/
VFPNR-93/VFPN-93/VFPNO-93/VPE-93/VPSE-93/VPNRE-93/
VPNE-93/VPNEO-93/VPI-93/VPSI-93/VPNRI-93/VPNI-93/
VPNO-93



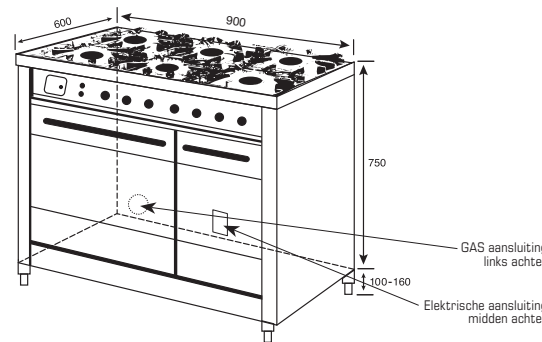
VFP-120/VFPS-120/VFPNR-120/VFPN-120/VFPNO-120/
VFP-1202/VFPS-1202/VFPNR-1202/VFPN-1202/VFPNO-1202



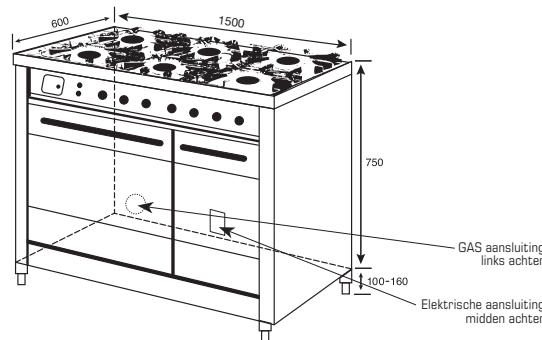
VT-946



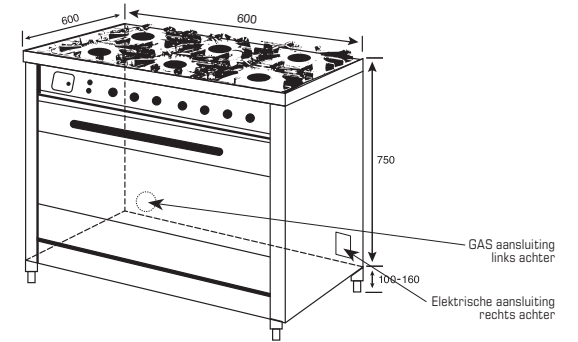
VP-946/VPS-946/VPNR-946/VPNR-946/VPN-946/VPNO-946/
VFP-94/VFPS-94/VFPNR-94/VFPN-94/VFPNO-94/VPE-94/
VPSE-94/VPNRE-94/VPNE-94/VPNEO-94/VPI-94/VPSI-94/
VPNRI-94/VPNRI-94/VPNI-94/VPNO-94



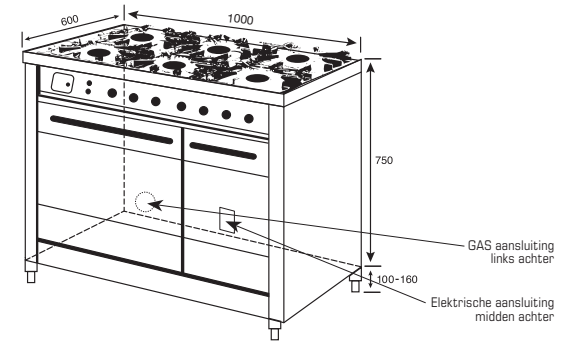
VFP-150/VFPS-150/VFPNR-150/VFPN-150/VFPNO-150



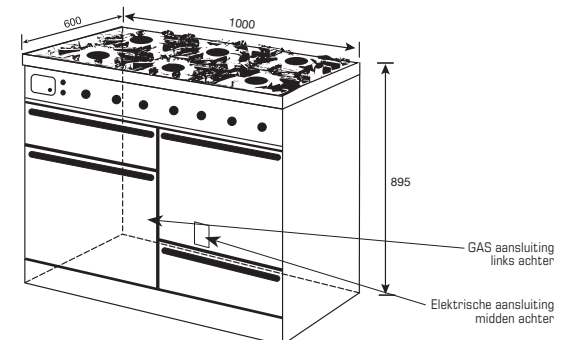
VP-64/VPE-64/VPS-64/VPNR-64/VPN-64/VPNO-64/
VPSE-64 IX/VPNRE-64/VPNE-64/VPNEO-64



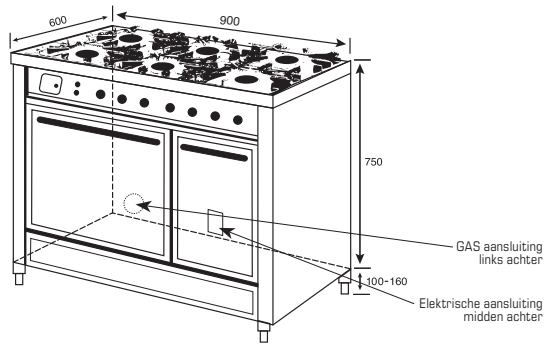
VP-104/VPS-104/VPNR-104/VPN-104/VPNO-104/VFP-104/
VFPS-104/VFPNR-104/VFPN-104/VFPNO-104/VPE-104/
VPSE-104/VPNRE-104/VPNE-104/VPNEO-104/VPI-104/
VPSI-104/VPNRI-104/VPNI-104/VPNO-104



VQ-104/VX-104/VQF-104/VXF-104/VQE-104/VXE-104/
VQI-104

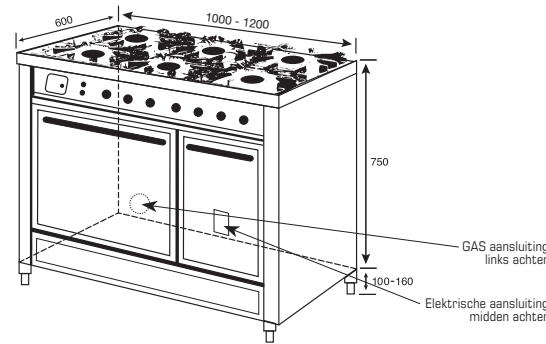


VZGF-90/VZGE-90/VZGI-90



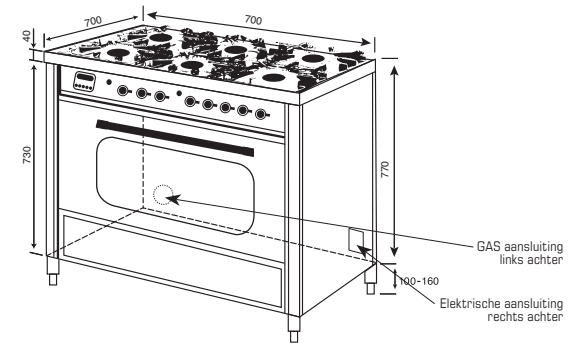
MTBR-96/MBR-96/MB-96/MBO-96/MTBR-90 F/MBR-90 F/MB-90 F/MBO-90 F/MTBRE-90/MBRE-90/MBE0-90/MTBRI-90/MBRI-90/MBI-90/MBIO-90

VZG-104/VZGF-104/VZGE-104/VZGI-104/ VZGF-1202

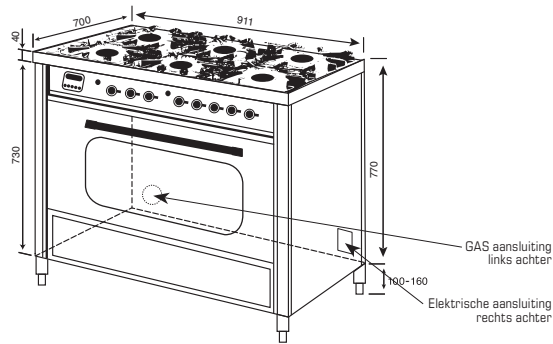


MTBR-104/MBR-104/MB-104/MBO-104/MTBR-104 F/MBR-104 F/MB-104 F/MBO-104 F/MTBRE-104/MBRE-104/MBE-104/MBE0-104/MTBRI-104/MBRI-104/MBI-104/MBIO-104

MTBR-70/MBR-70/MB-70/MBO-70



MTBR-120 F/MBR-120 F/MB-120 F/MBO-120 F/MTBR-1207 F/MBR-1207 F/MB-1207 F/MBO-1207 F



MTBR-150 F/MBR-150 F/MB-150 F/MBO-150 F

