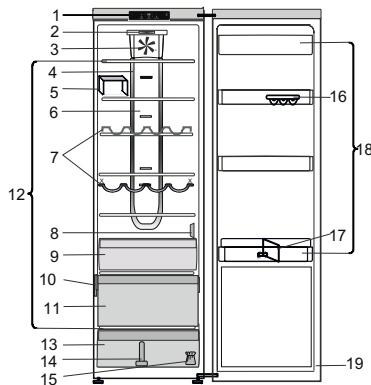


Lees de Gebruiksaanwijzing voordat u het apparaat gebruikt.



- 1. Bedieningspaneel
- 2. Hoofdverlichting met LED's*
- 3. Ventilator
- 4. Optionele verlichting in Multi-flow*
- 5. Schapverdelers*
- 6. Koude-luchtgedeelte Multi-flow*
- 7. Flessenrek*
- 8. Afdekking sensor
- 9. Nul graden-lade*
- 10. Typeplaatje met handelsnaam
- 11. Koudste vak (ideaal voor vlees en vis)*
- 12. Schappen
- 13. Crisper voor groente en fruit
- 14. Verdeler crisper*
- 15. Set om de deur om te draaien*
- 16. Eierhouder*
- 17. Flessenscheider*
- 18. Deurvakken
- 19. Deurafdichting

* Beschikbaar op bepaalde modellen

IN WERKING STELLEN VAN HET APPARAAT

Nadat de stekker in het stopcontact is gestoken, begint het apparaat automatisch te werken. Wacht nadat u het apparaat heeft ingeschakeld, minstens 4-6 uur voordat u levensmiddelen in het apparaat legt. Wanneer het apparaat wordt aangesloten op de netvoeding wordt het display verlicht en worden alle pictogrammen gedurende circa 1 seconde weergegeven. De standaardwaarden (fabriekswaarden) van de instellingen van de koelkast lichten op.

SCHARNIERZIJDE DEUR OMKEREN

- zie meegeleverde Gebruiksaanwijzing (Versie 2)
Het wordt aanbevolen om de scharnierzijde van de deur met twee personen om te keren. Er is geen omkering van de scharnierzijde voorzien voor:
- modellen met geïntegreerde handgreep
- modellen met glaspaneel in de deur.

Specificaties, technische gegevens en afbeeldingen kunnen per model verschillen.

www.bauknecht.eu/myfridge
tel. 00800 - 400 88 400
(free - kostenlos - gratuit)

PROFRESH

Deze functie werkt automatisch om optimale omstandigheden te behouden voor het bewaren van de levensmiddelen. Om "ProFresh" te deactiveren houdt u de toetsen Snel Koelen en Alarmstop tegelijkertijd 3 seconden ingedrukt tot een geluidssignaal hoorbaar is en het symbool "ProFresh" wordt uitgeschakeld, om te bevestigen dat de functie gedeactiveerd is. Herhaal dezelfde procedure om deze functie weer te activeren.

Opmerking: Deactivering van de functie voor het uitschakelen van de VENTILATOR in de koelkast.

VENTILATOR

De Ventilator verbetert de temperatuurverdeling in het product, waardoor de levensmiddelen beter geconserveerd worden. De ventilator is standaard ingeschakeld. **Om de VENTILATOR uit te schakelen**, houdt u de toetsen Snel Koelen en Alarmstop tegelijkertijd 3 seconden ingedrukt, tot een geluidssignaal hoorbaar is en het symbool "ProFresh" wordt uitgeschakeld, om te bevestigen dat de ventilator uitgeschakeld is. Herhaal dezelfde procedure **om de VENTILATOR in te schakelen**. Ter bevestiging is een geluidssignaal hoorbaar en wordt het symbool ingeschakeld.

Opmerking: Zie "TIPS VOOR ENERGIESBESPARING" in de Gebruiksaanwijzing voor redenen om de ventilator uit te schakelen.

VAKANTIE-toets

Deze functie kan geactiveerd worden om het energieverbruik van het apparaat langere tijd te verlagen. Voordat de functie geactiveerd wordt, moet alle bederfelijke levensmiddelen uit de koelkast verwijderd worden en moet de deur goed gesloten worden, want de koelkast zal een geschikte temperatuur (+12 °C) aanhouden om de ontwikkeling van onaangename geuren te voorkomen. Houd de toets Vakantie 3 seconden ingedrukt **om de functie te activeren/deactiveren**. Wanneer de functie ingeschakeld wordt, gaat het betreffende symbool branden en wordt de temperatuur van de koelkast op een hogere waarde ingesteld (de nieuwe temperatuurwaarde van +12 °C wordt op het temperatuursdisplay weergegeven). Door de temperatuurwaarde te wijzigen, wordt de functie automatisch gedeactiveerd.

AAN/STAND-BY

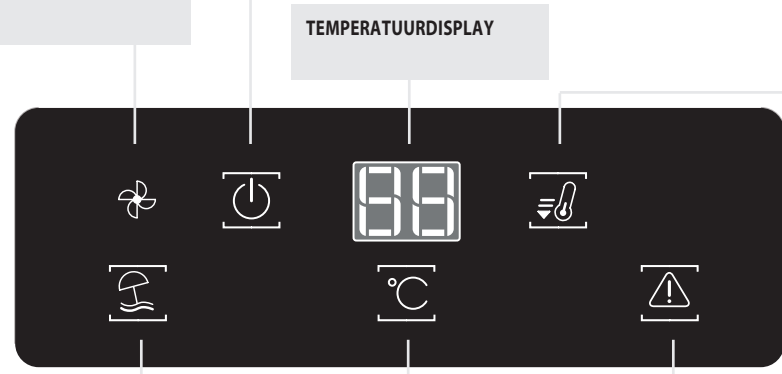
Om het product in Stand-by te zetten, houdt u de toets 3 seconden ingedrukt. Alle symbolen worden uitgeschakeld behalve het controlelampje Aan/Stand-by . Druk eenmaal (kort) op deze toets om het apparaat weer te activeren. (Zie de Gebruiksaanwijzing)

SNEL KOELEN-toets

Met de functie Snel koelen kan de koelcapaciteit in de koelkast worden verhoogd. Het gebruik van deze functie wordt aanbevolen als u zeer veel levensmiddelen in de koelkast plaatst. Druk op de toets Snel koelen om de functie Snel koelen te activeren. Het controlelampje Snel koelen wordt ingeschakeld als de functie geactiveerd is. De functie wordt na 6 uur automatisch uitgeschakeld en kan handmatig worden uitgeschakeld door nogmaals op de toets Snel koelen te drukken.

ALARM-controlelampje
(zie de Tabel met alarmen)

ALARM STOPPEN-toets
Druk op de alarmstop-toets om het geluidsalarm te stoppen.



TEMPERATUURDISPLAY

TEMPERATUURtoets
Druk op de temperatuurtoets om de temperatuur te wijzigen: de waarde verandert steeds opnieuw tussen 8 °C en 2 °C.
Opmerking: De weergegeven temperatuurinstelling komt overeen met de gemiddelde temperatuur in de hele koelkast.

TABEL MET ALARMEN

ALARMTYPE	Signaal	Oorzaak	Oplossing
Alarm deur open	Het geluidsalarm wordt geactiveerd en het controlelampje Alarm knippert.	De deur heeft langer dan 2 minuten open gestaan.	Sluit de deur en druk op de alarmstop om het geluidsalarm te stoppen.
Functiestoring.	De letter "F" knippert op het display (°C).	Storing in het product.	Neem contact op met de klantenservice.