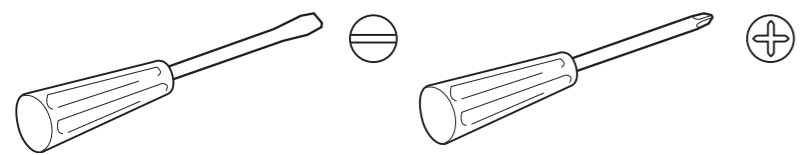
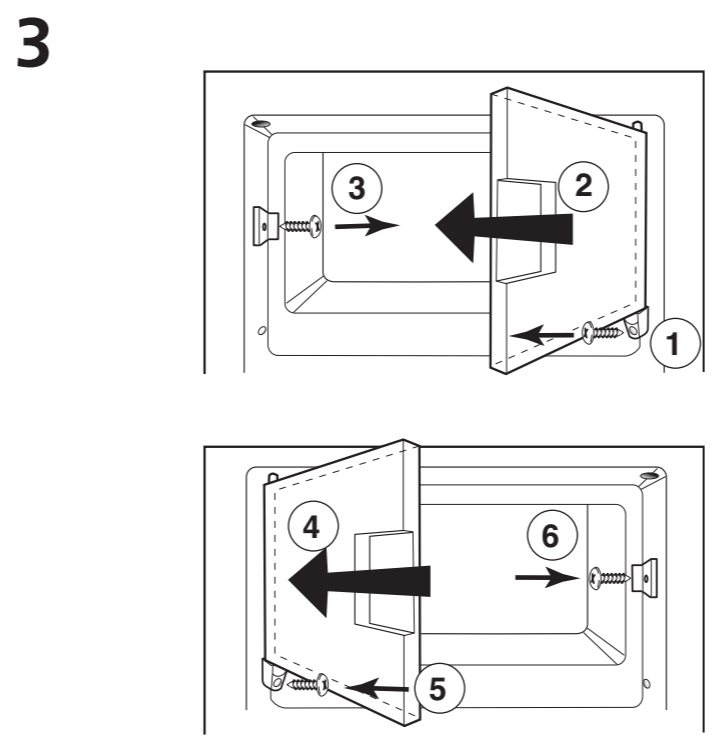
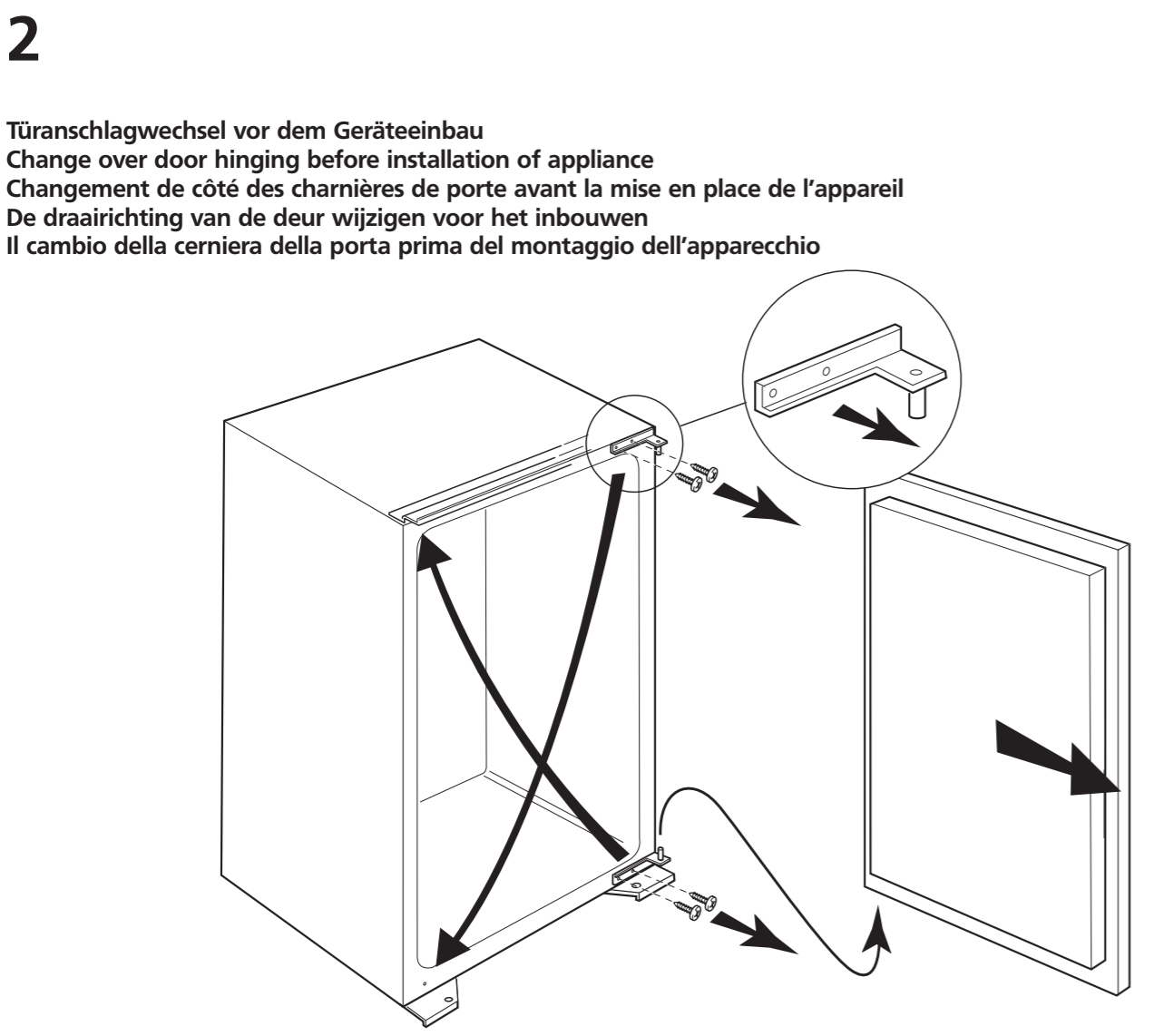
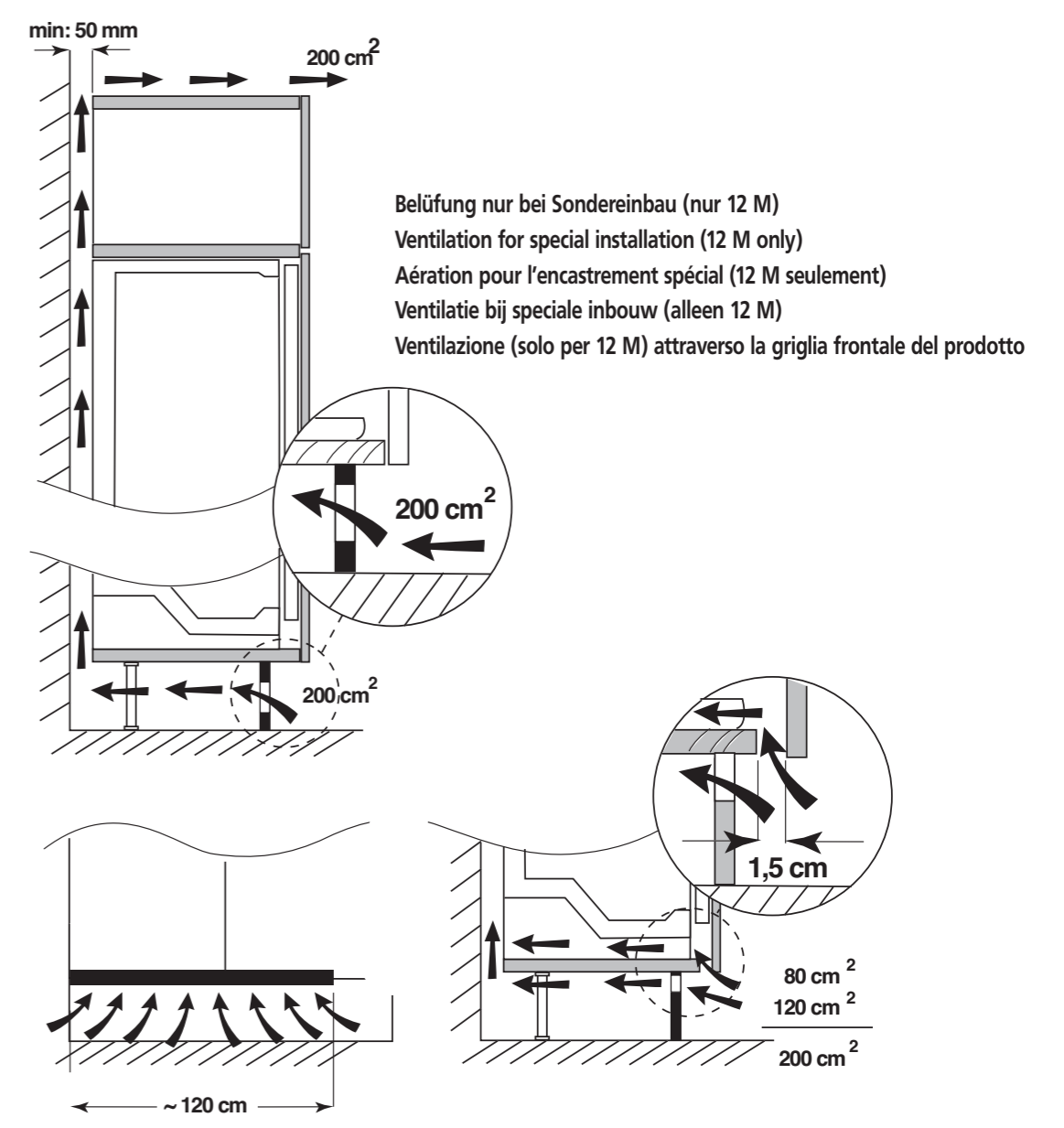
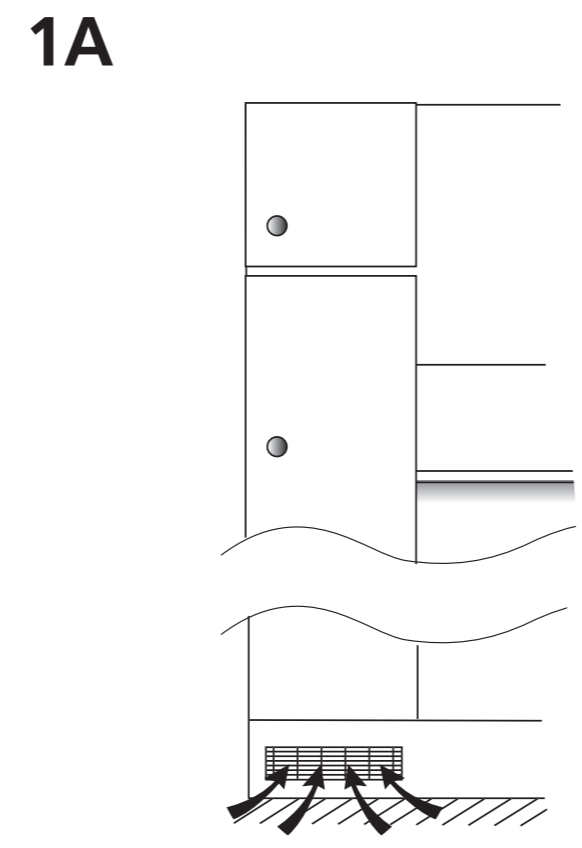
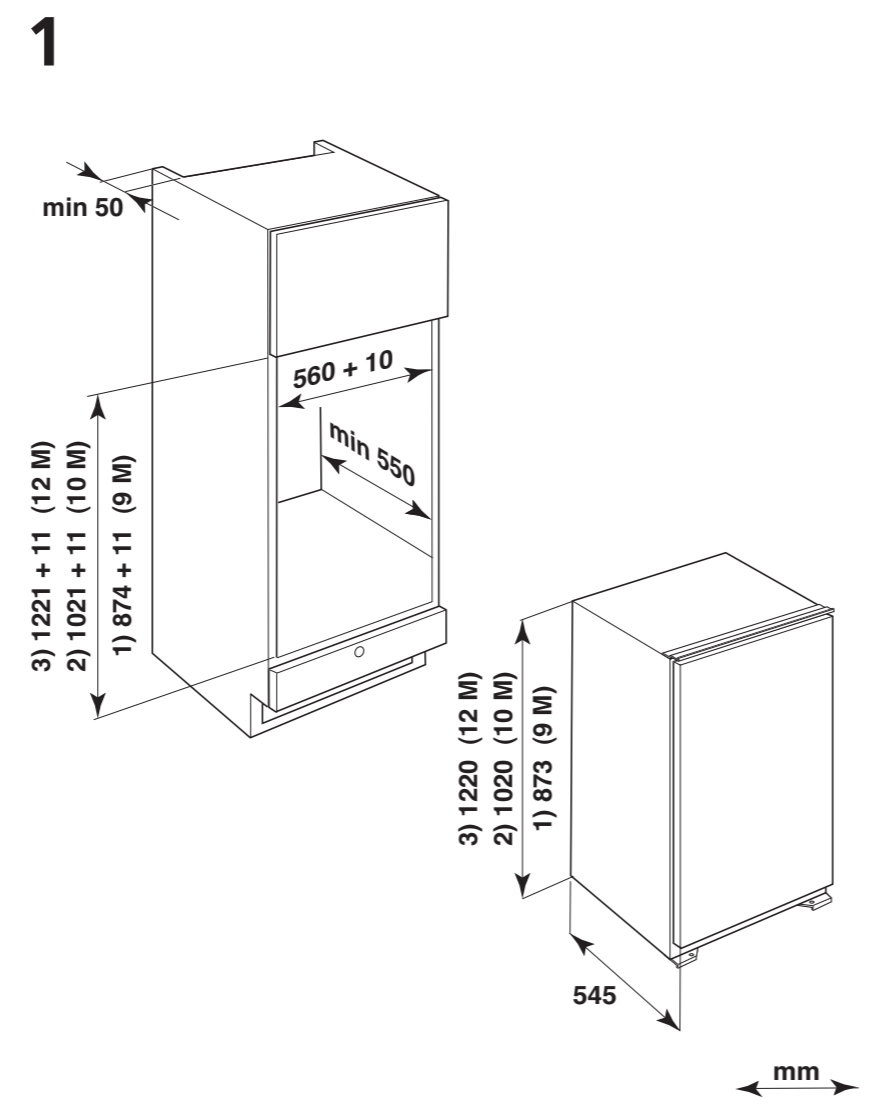


- D** **Montageanweisung**  
- bitte aufbewahren - Änderungen vorbehalten
  - GB** **Installations Instructions**  
- please don't throw it away - subjekt to modification
  - F** **Instructions de montage**  
- à conserver - tous droits de modification réservés
  - NL** **Montage-aanwijzing**  
- bewaren a. u. b. - wijzigingen voorbehouden
  - I** **Istruzioni per il montaggio**  
- Attenzione: conservare - salvo variazioni
  - E** **Instrucciones de montaje**  
- pore favor guardarlas - reservado el derecho de indoducir modificaciones
  - P** **Instruções de montagem**  
- e favor guardar - reservado o direito de fazer alterações
  - DK** **Montageanvisning**  
- bedes opbevare - ret til ændringer forbeholdes
  - S** **Monteringsanvisning**  
- bewara för senare bruh - rätt till tekniska förändringar förbehålles
  - N** **Monteringsanvisning**  
- ta godt vare på denne - endringer forbeholders
  - FIN** **Asennusohje**  
- Säilytä huolella - oikeus muutosiin plätään
- falls vorhanden  
only supplied with certain models  
si la cas  
niet bij alle apparaten aanwezig  
se esistente

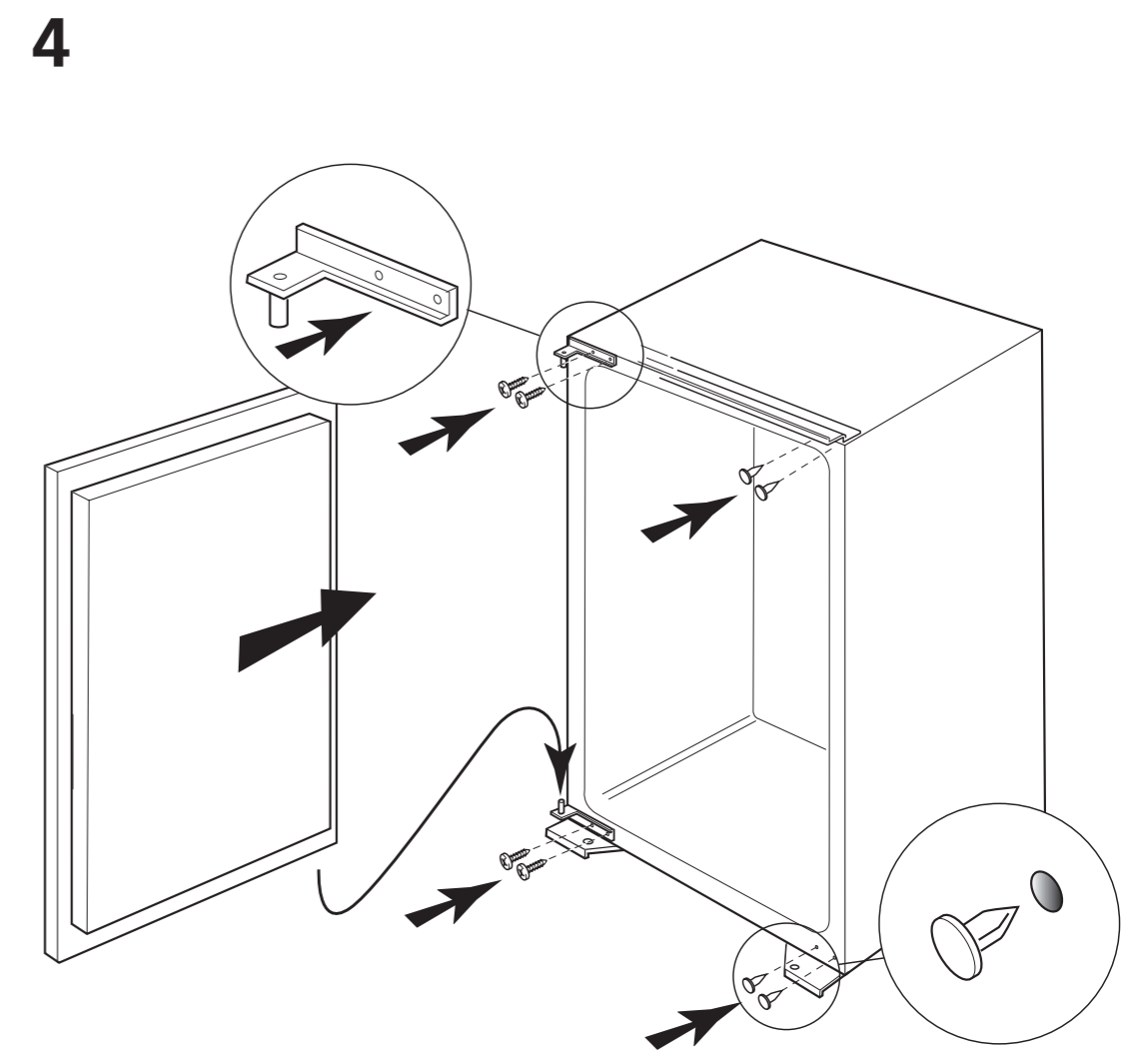


**adjustable RAIL SYSTEM  
with cover screws**

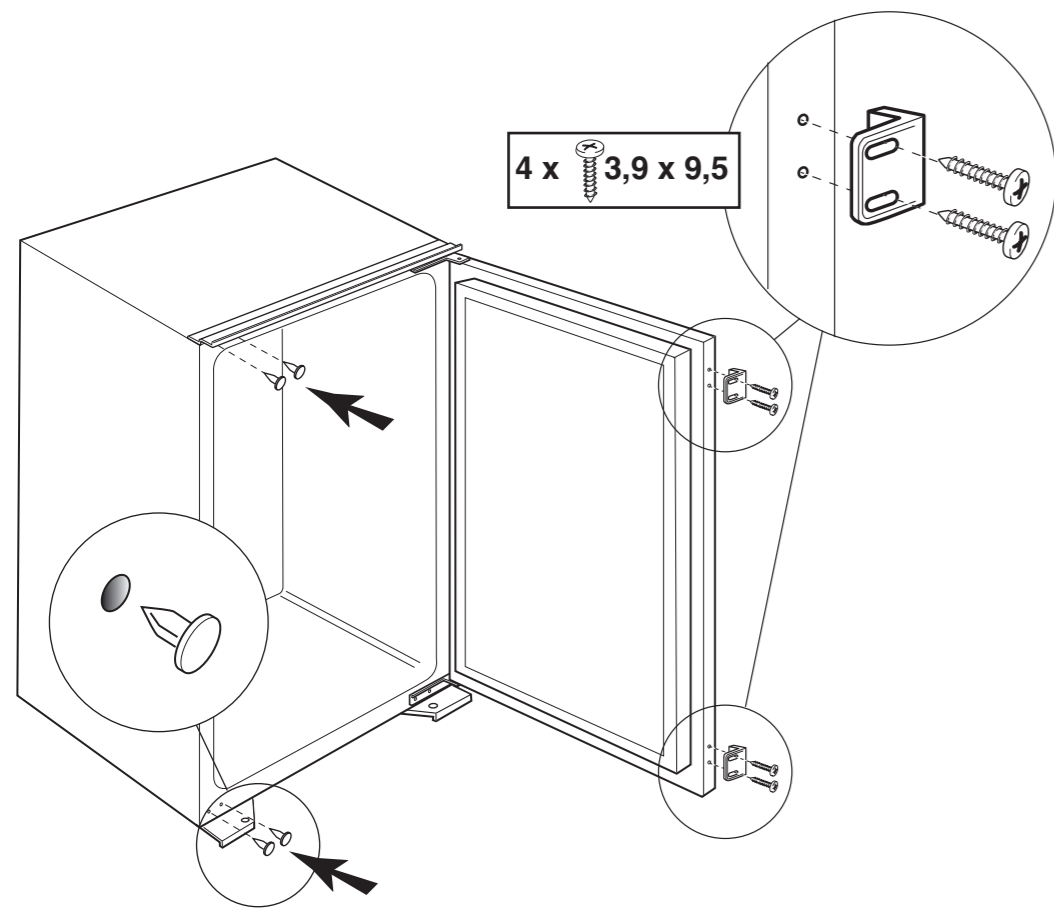
9 M/10 M/12 M RAIL Printed in Italy 02/06 5019 102 00230



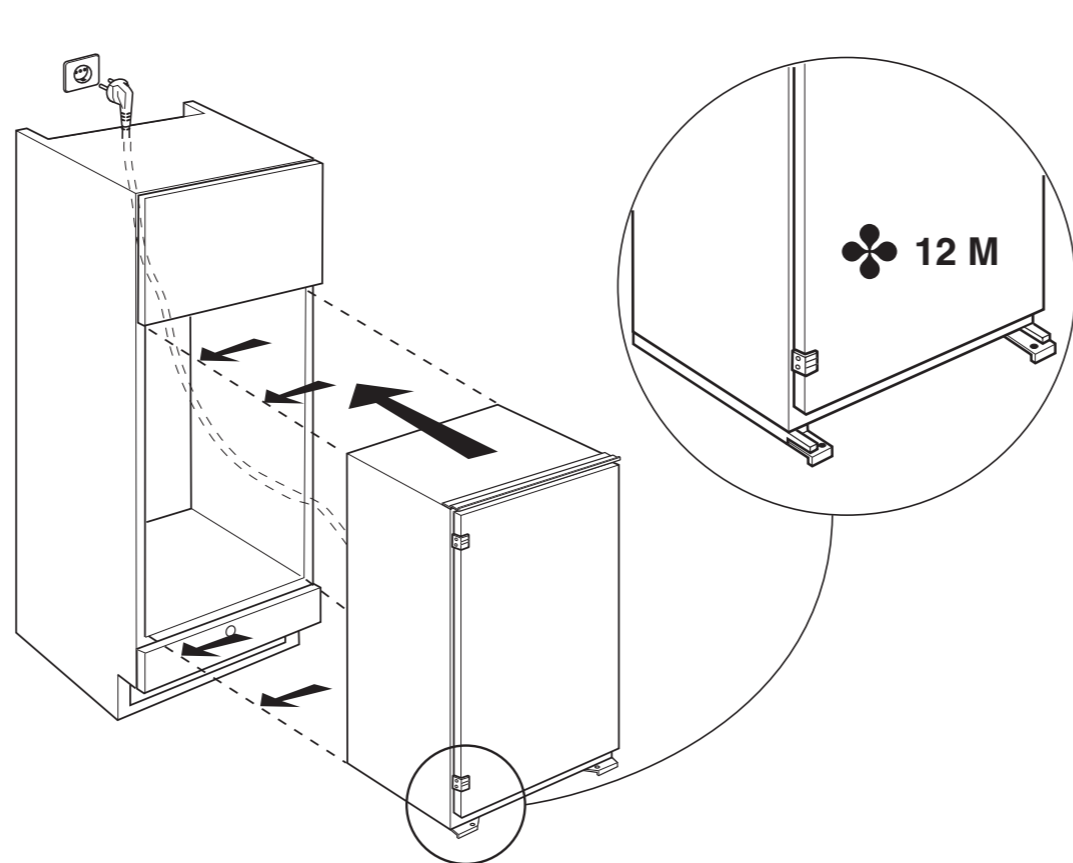
**Bei Türanschlagwechsel auch Sternfachtür wechseln**  
**Change over of star compartment flap du compartiment**  
**Inversion de la droite vers la gauche du portillon**  
**Verwisselen van de drairichting van de sterrenvriesvakdeur**  
**Reversibilità della porta comparto congelatore**



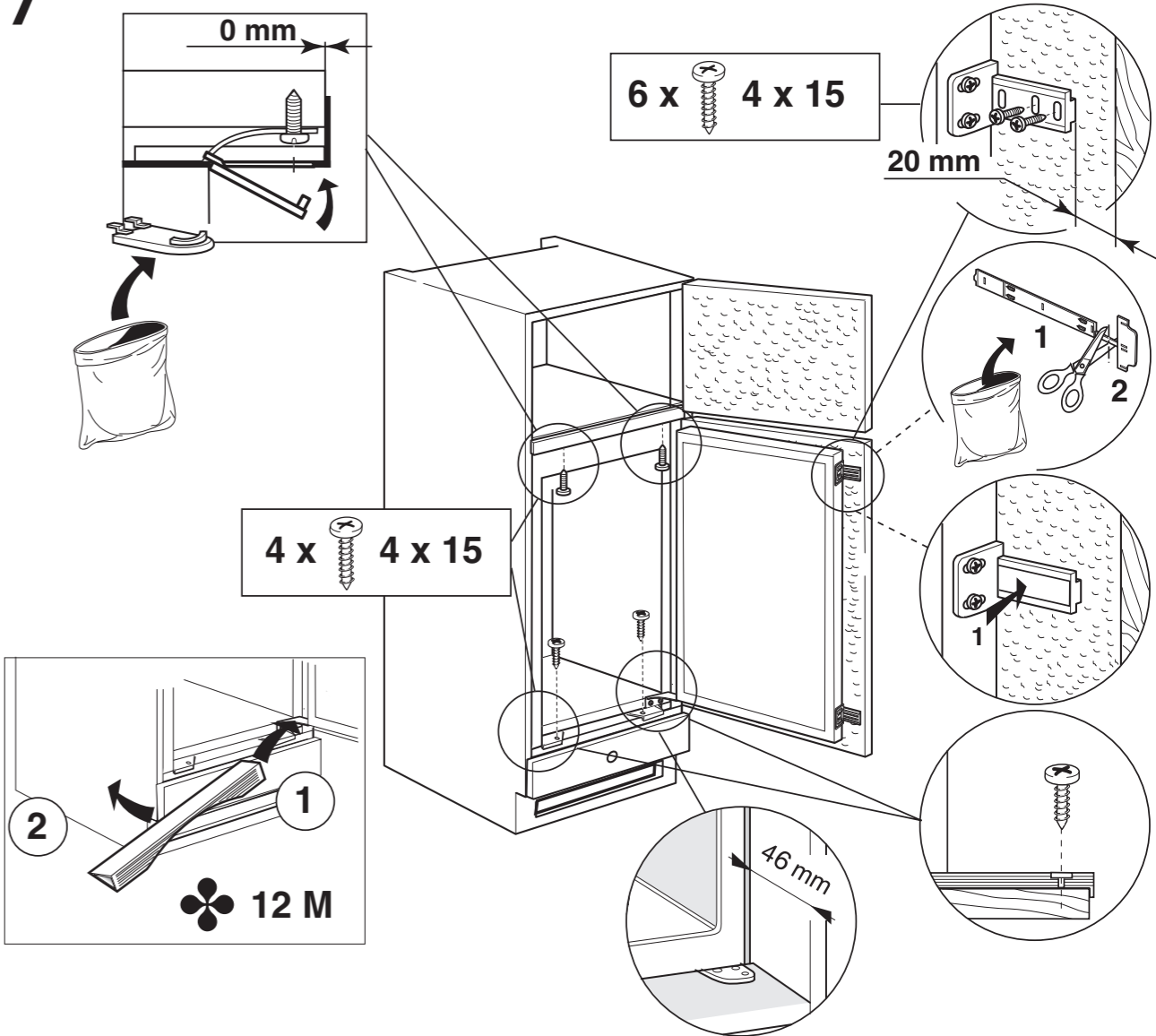
5



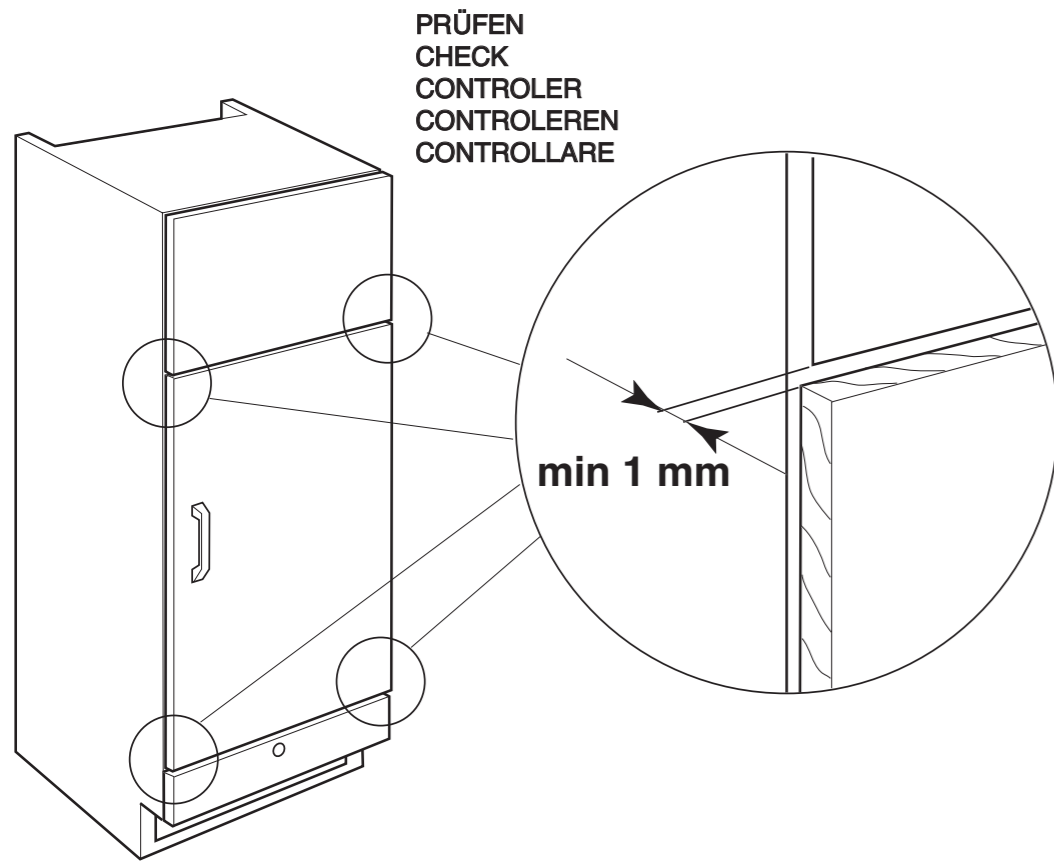
6



7

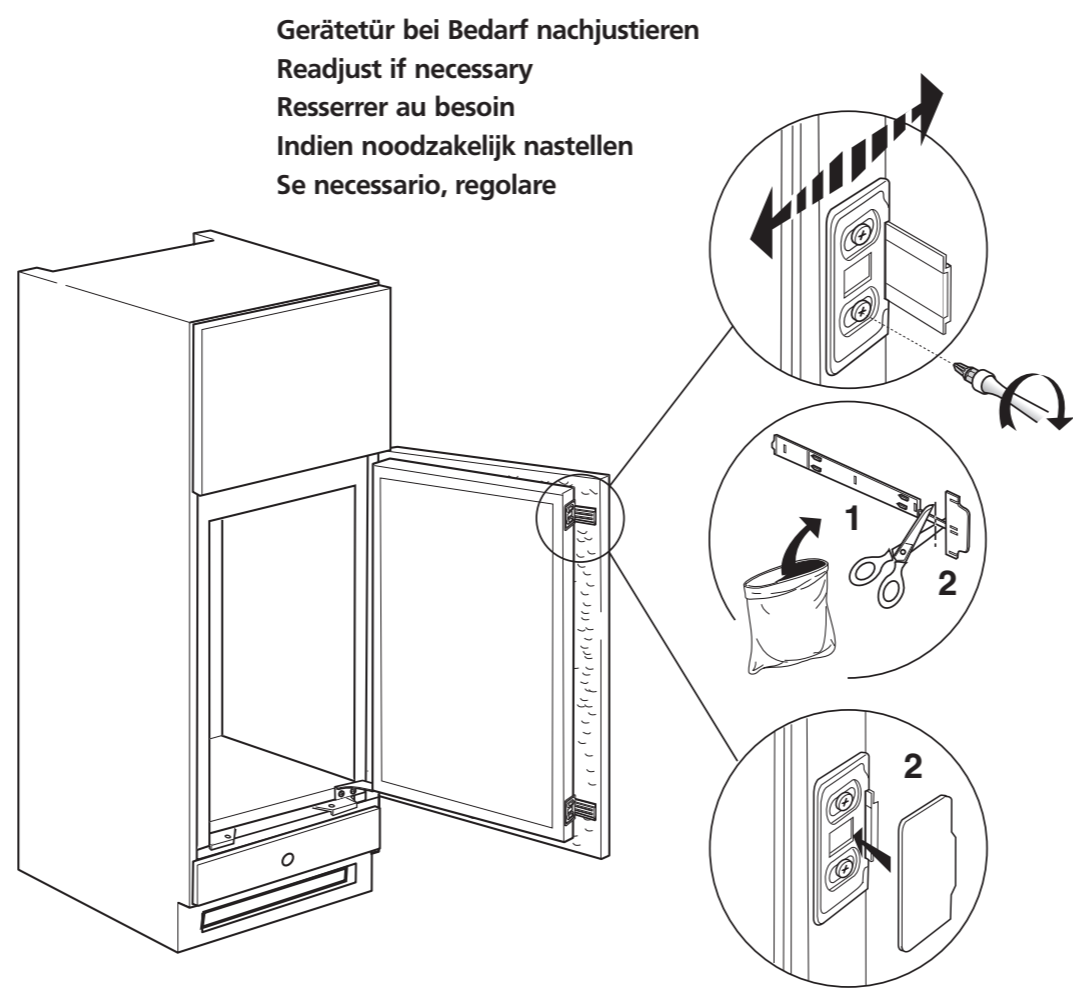


8



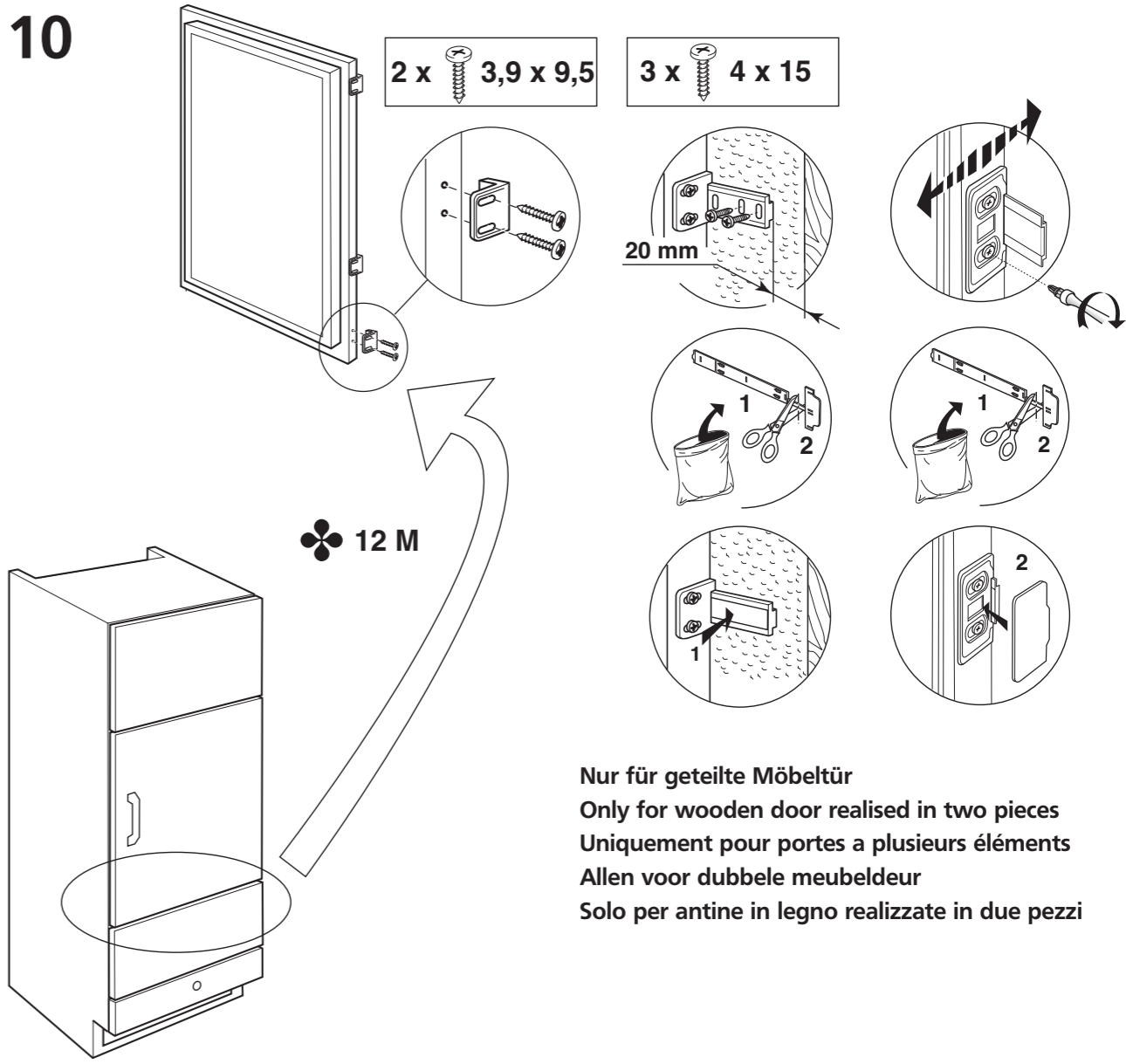
PRÜFEN  
CHECK  
CONTROLLER  
CONTROLLEREN  
CONTROLLARE

9



Gerätetür bei Bedarf nachjustieren  
Readjust if necessary  
Resserrer au besoin  
Indien noodzakelijk nastellen  
Se necessario, regolare

10



Nur für geteilte Möbeltür  
Only for wooden door realised in two pieces  
Uniquement pour portes a plusieurs éléments  
Allen voor dubbele meubeldeur  
Solo per antine in legno realizzate in due pezzi