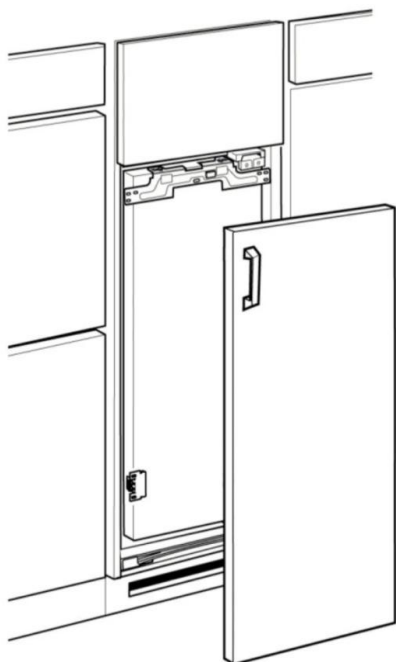


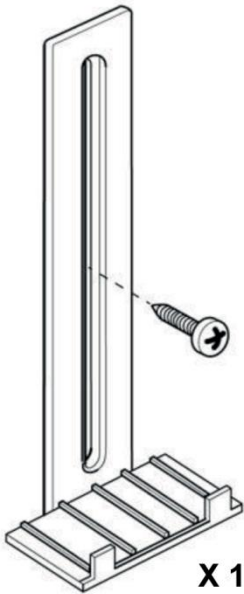
MONODOOR 9M - 10M - 12M - 14M

- (D) MONTAGEANWEISUNG UND ÄNDERUNG DES TÜRANSCHLAGES
- (GB) INSTALLATION INSTRUCTIONS AND DOORS REVERSIBILITY
- (F) INSTRUCTIONS DE MONTAGE ET REVERSIBILITE DES PORTES
- (NL) MONTAGE-AANWIJZING EN VERWISSELBARE DRAAIRICHTING VAN DE DEUREN
- (E) INSTRUCCIONES DE MONTAJE Y REVERSIBILIDAD DE LA PUERTA
- (P) INSTRUÇÕES PARA A MONTAGEM E REVERSIBILIDADE DAS PORTAS
- (I) ISTRUZIONI PER IL MONTAGGIO E REVERSIBILITÀ PORTE
- (GR) ΟΔΗΓΙΕΣ ΤΟΠΟΘΕΤΗΣΗΣ ΚΑΙ ΑΝΤΙΣΤΡΕΠΤΟΤΗΤΑΣ ΠΟΡΤΩΝ
- (S) ANVISNINGAR FÖR MONTERING OCH OMHÄNGNING AV DÖRRAR
- (N) INSTRUKSJONER FOR MONTERING OG OMHENGSLING AV DØRENE
- (DK) ANVISNINGER VEDRØRENDE MONTERING OG VENDING AF DØRE
- (FIN) ASENNUSOHJEET JA OVIEN KÄTISYIDEN VAIHTO
- (PL) INSTRUKCJA MONTAŻU I PRZESTAWIANIA DRZWI
- (CZ) NÁVOD K MONTÁŽI A ZMĚNĚ OTEVÍRÁNÍ DVEŘÍ
- (SK) MONTÁŽNY NÁVOD ZMENY SMERU OTVÁRANIA DVEŘÍ
- (H) AZ AJTÓK FELSZERELÉSE ÉS AZ AJTÓNYITÁSI IRÁNY MEGFORDÍTÁSA
- (RUS) МОНТАЖНЫЕ ИНСТРУКЦИИ И ПЕРЕСТАНОВКА ДВЕРЦЫ
- (BG) УКАЗАНИЯ ЗА МОНТИРАНЕТО И ОБРЪЩАНЕТО НА ВРАТИТЕ
- (RO) INSTRUCȚIUNI DE MONTAJ ȘI REVERSIBILITATEA UȘILOR
- (LT) MONTAVIMO NURODYMAI IR DURELIŲ PERSTATYMAS
- (ET) PAIGALDUSJUHISED JA MUUDETAVA AVAMISSUUNAGA UKSED
- (LV) MONTĀŽAS NORĀDĪJUMI UN DURVJU APMAINĀMĪBA
- (ZH) 冰箱门可變開向
- (ZT) 冰箱門可變開向
- (عرب) إمكانية عكس الأبواب.
- (TR) KAPI AÇILMA YÖNÜNÜN TERSİNE ÇEVİRİLEBİLİRLİĞİ
- (UKR) ІНСТРУКЦІЇ З МОНТАЖУ ТА ПЕРЕНАВІШУВАННЯ ДВЕРЦЯТ





X 1

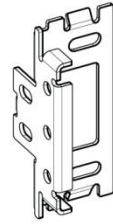


X 1

T3,5x13

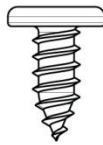


X 16
X 20 (14M)

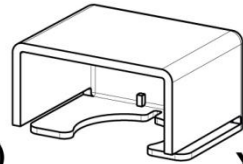


X 4 (14M)
X 2

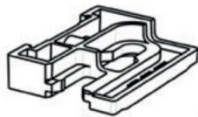
T3,9x9,5



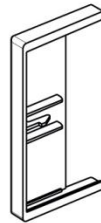
X 6
X 10 (14M)



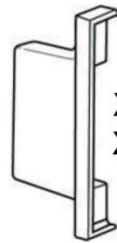
X 2



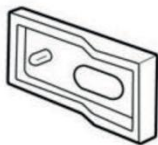
X 1



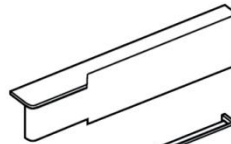
X 2



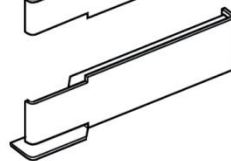
X 4 (14M)
X 2



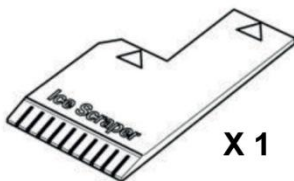
X 2



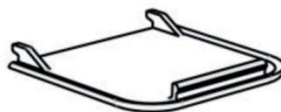
X 1



X 1



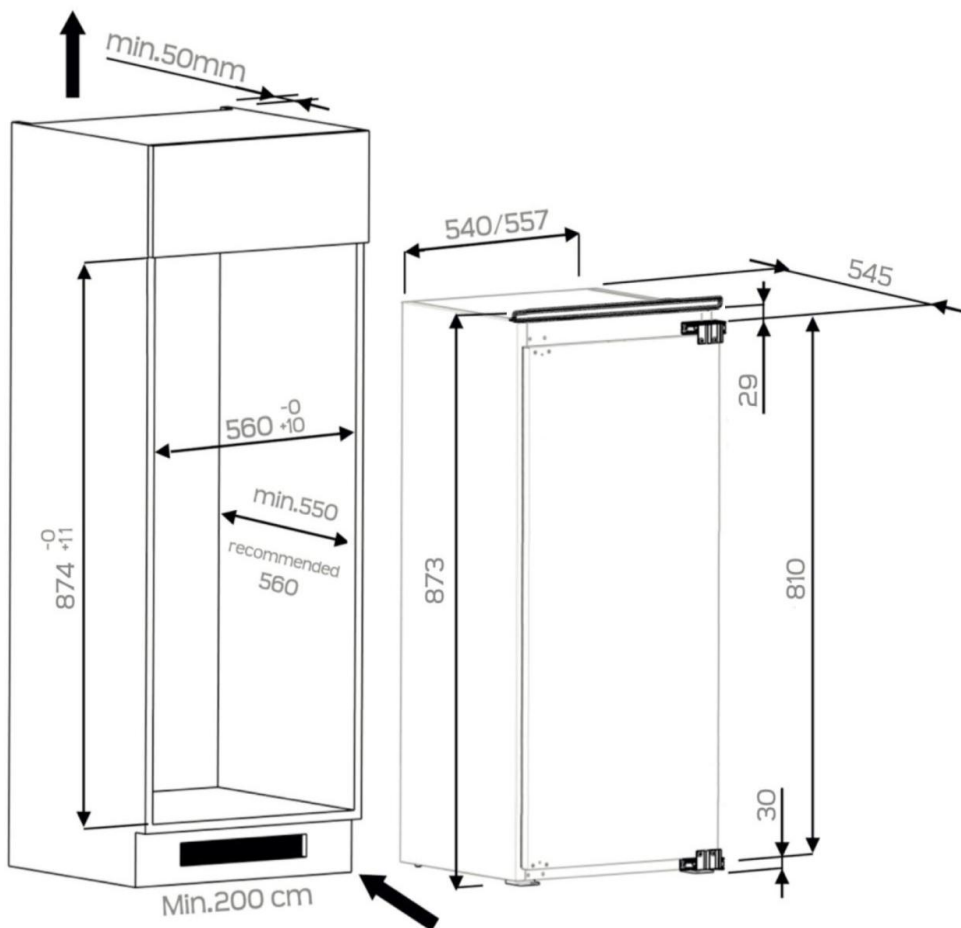
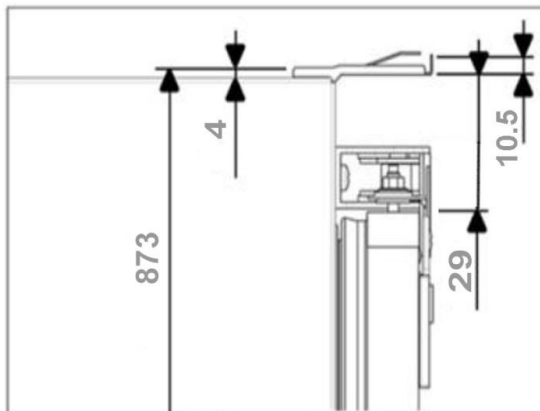
X 1



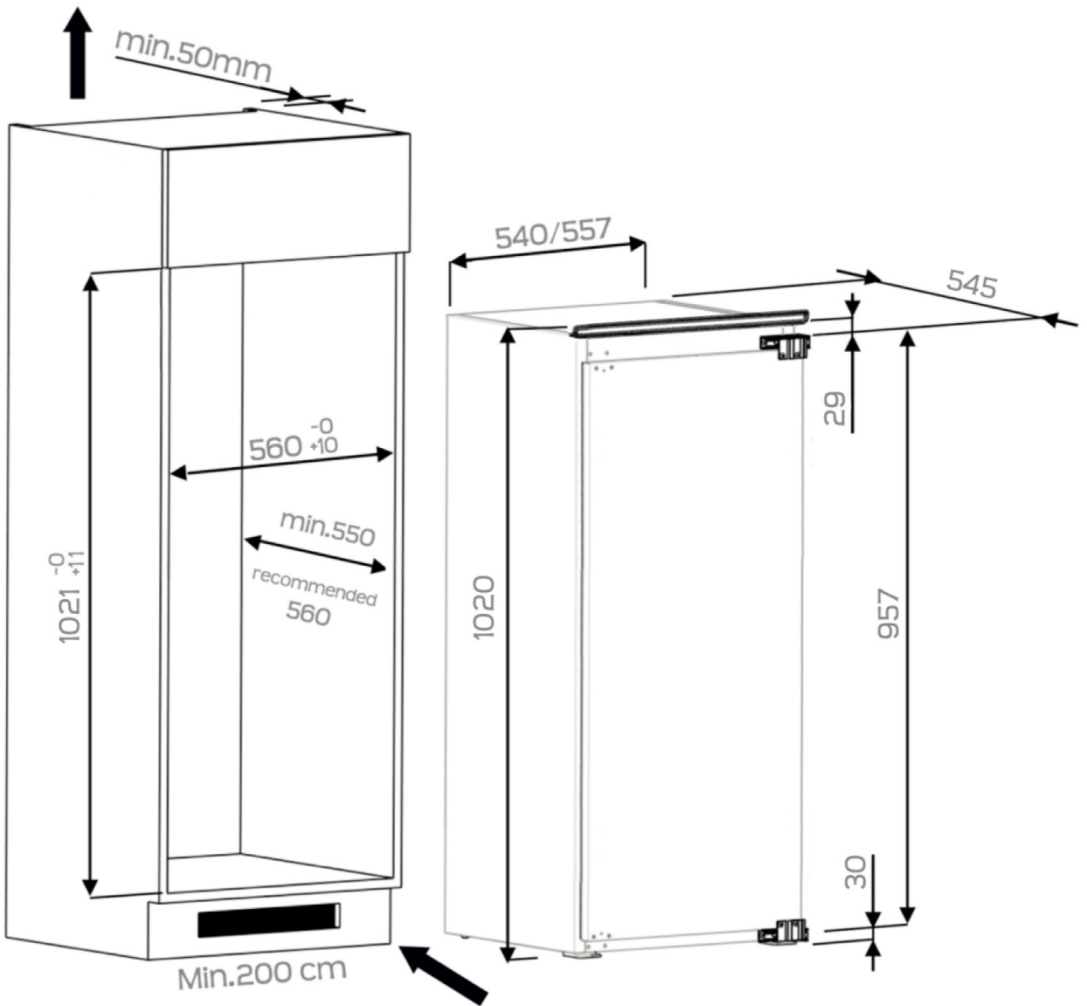
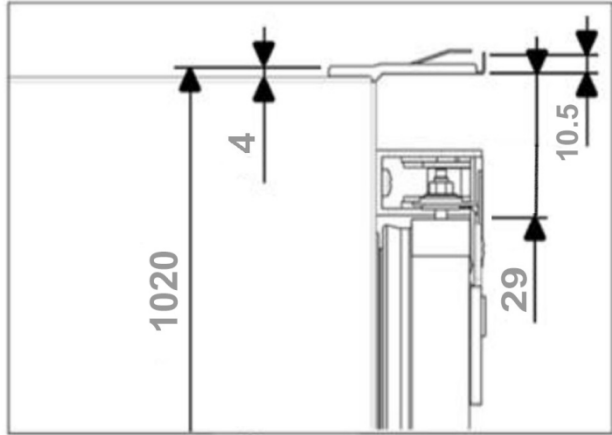
X 2

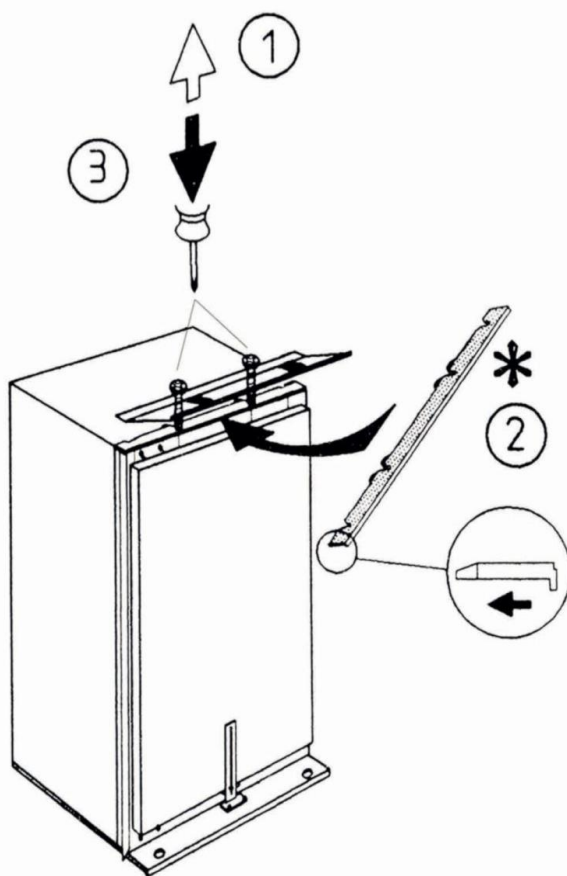
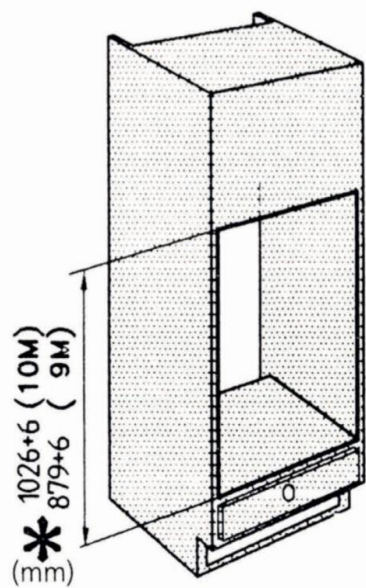


9M

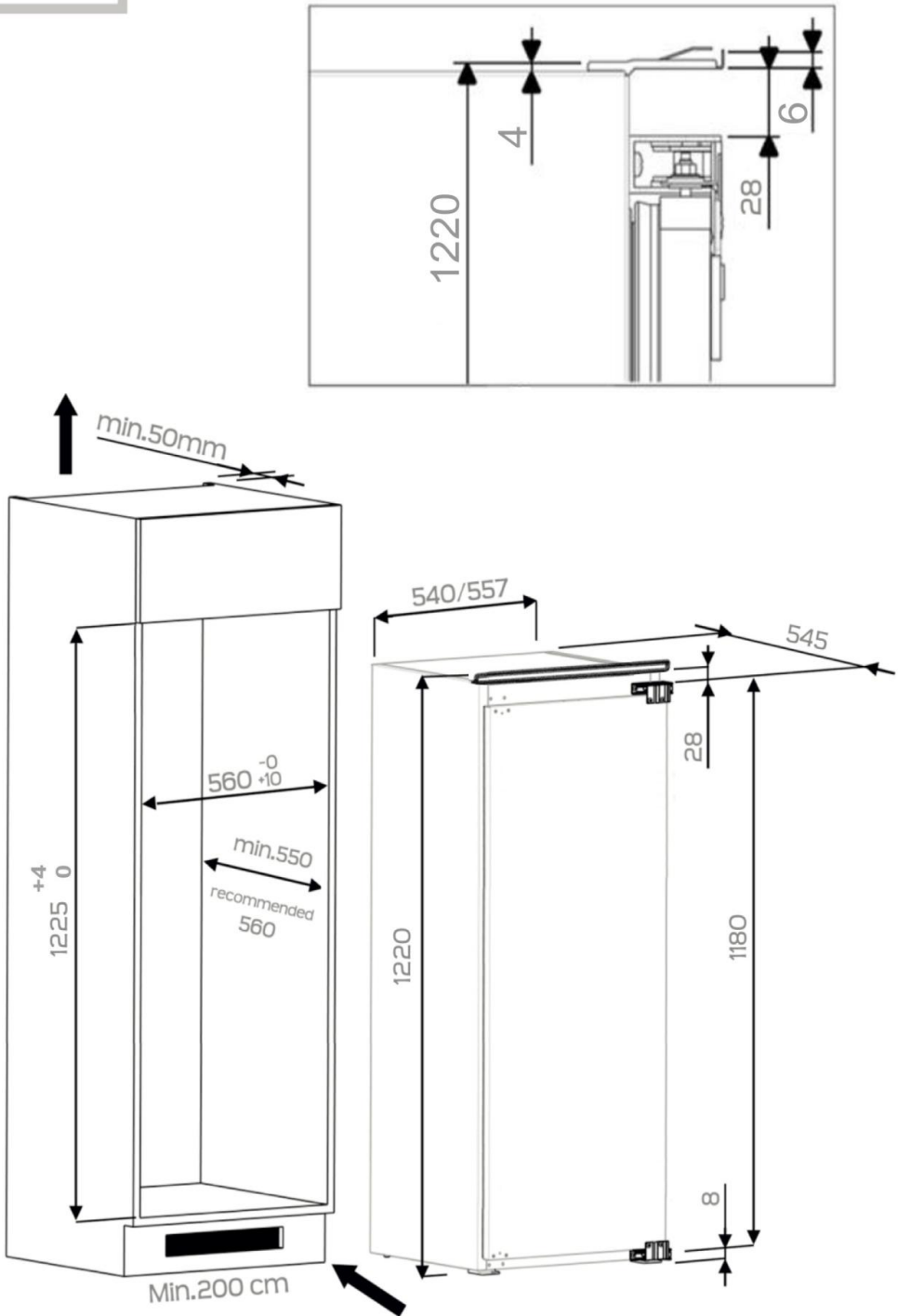


10M

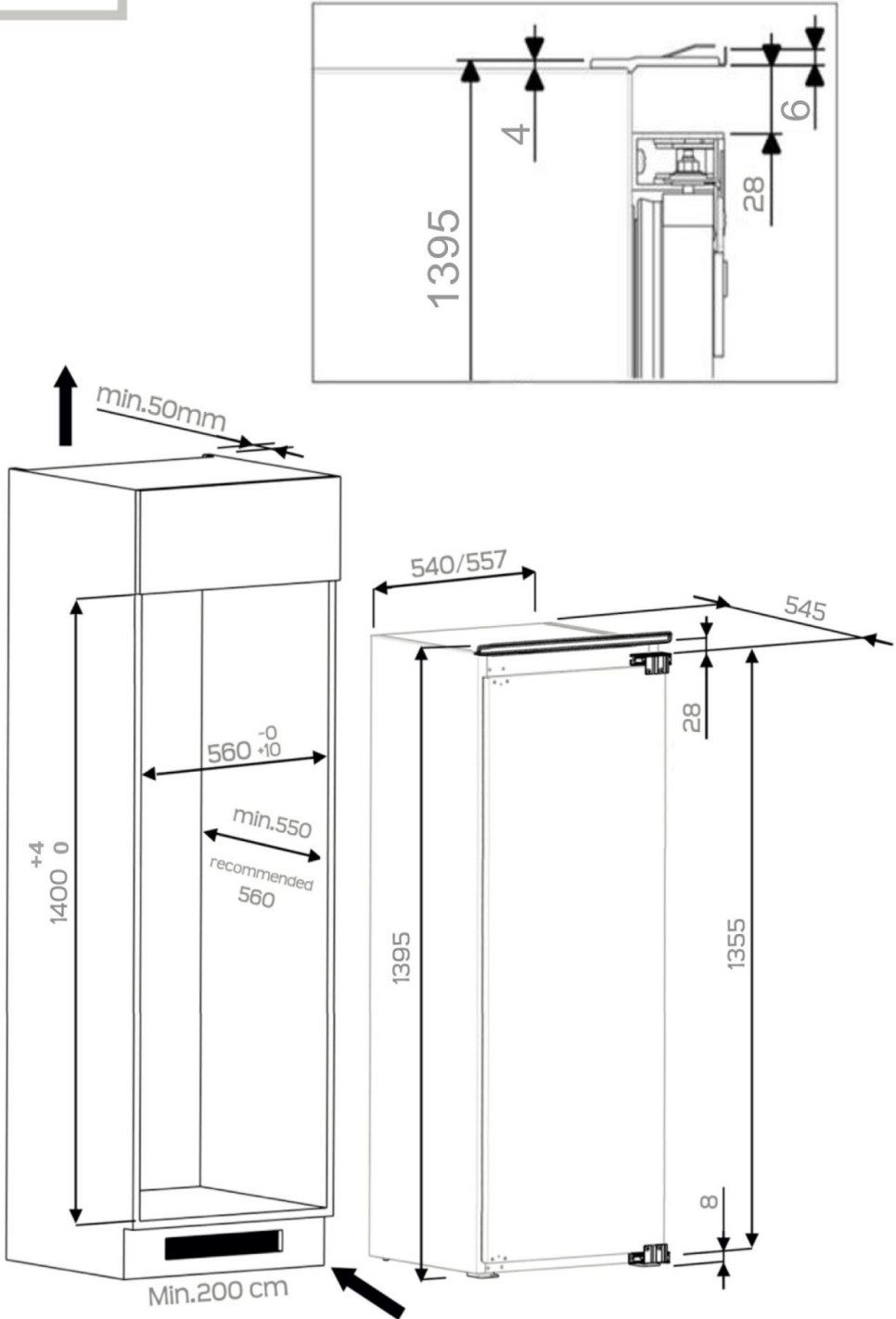


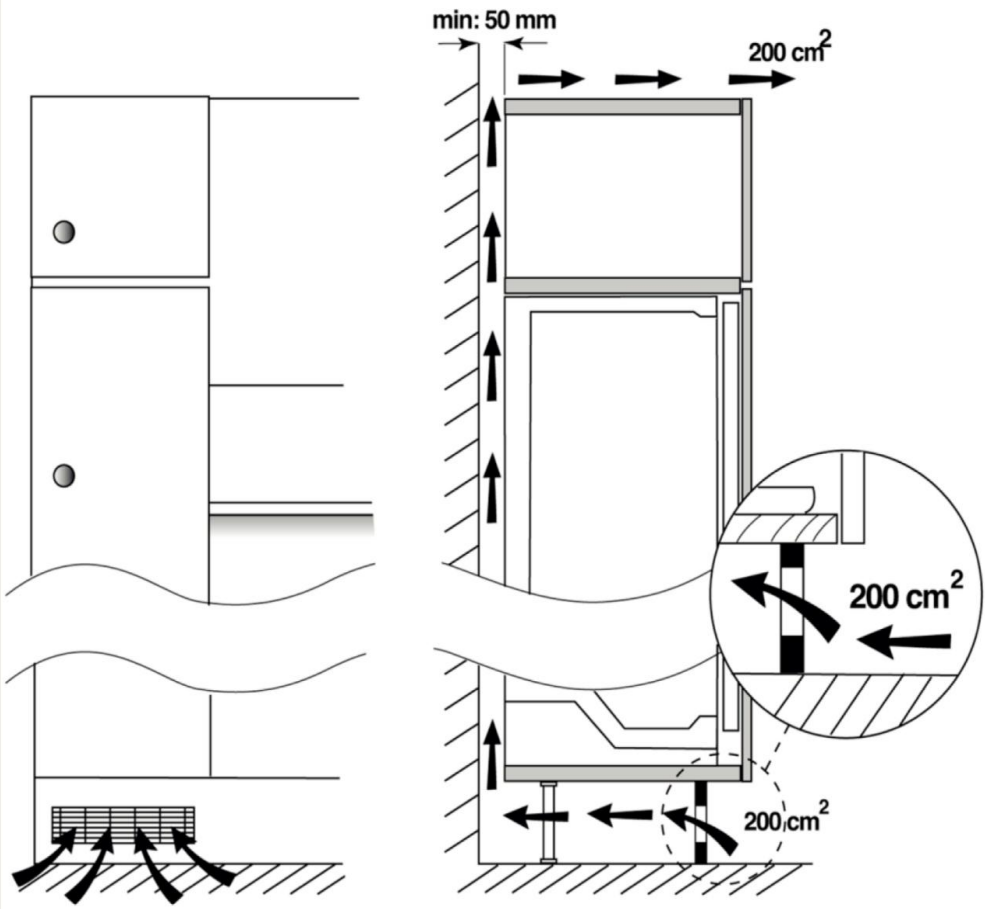


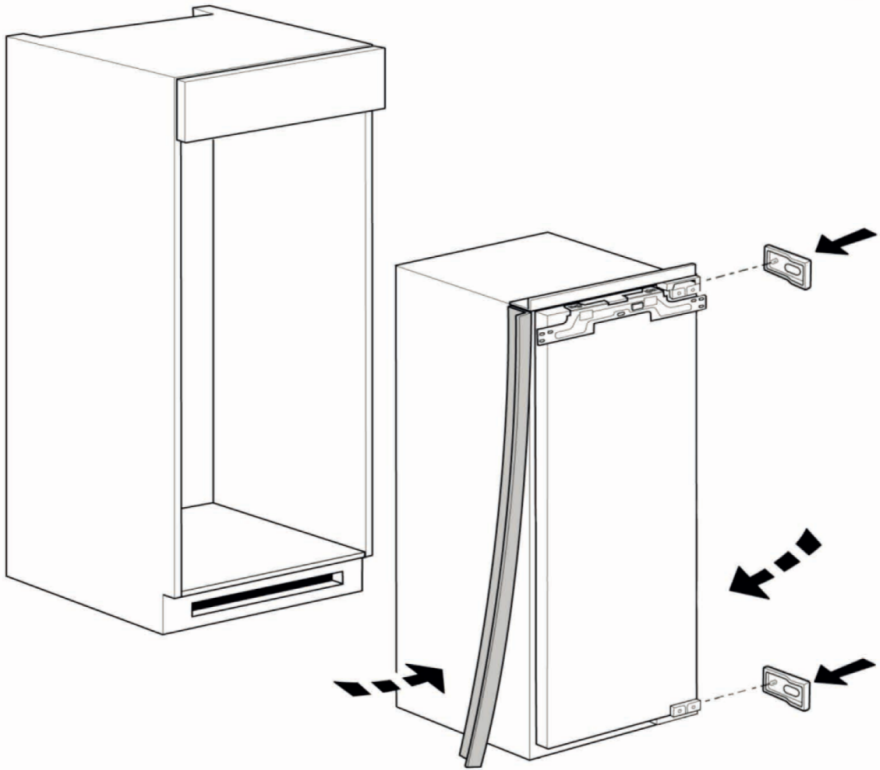
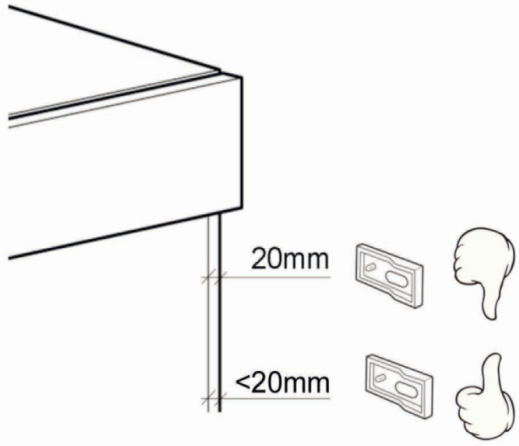
12M

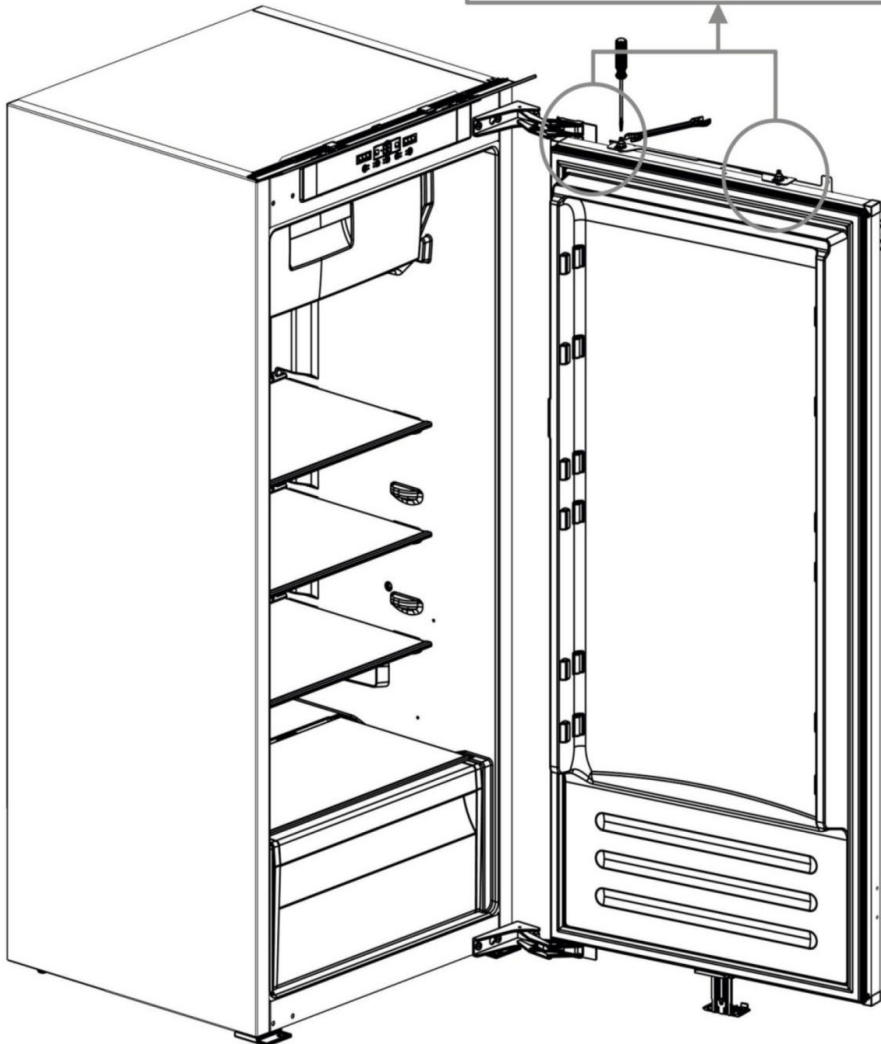
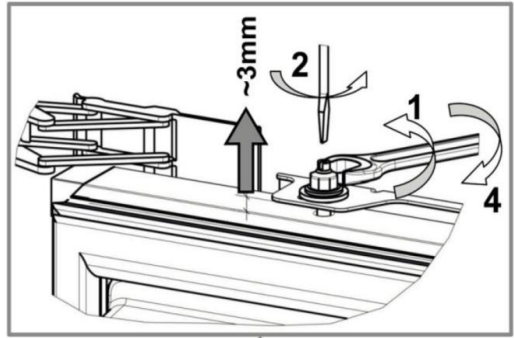
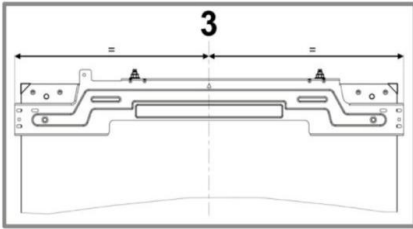


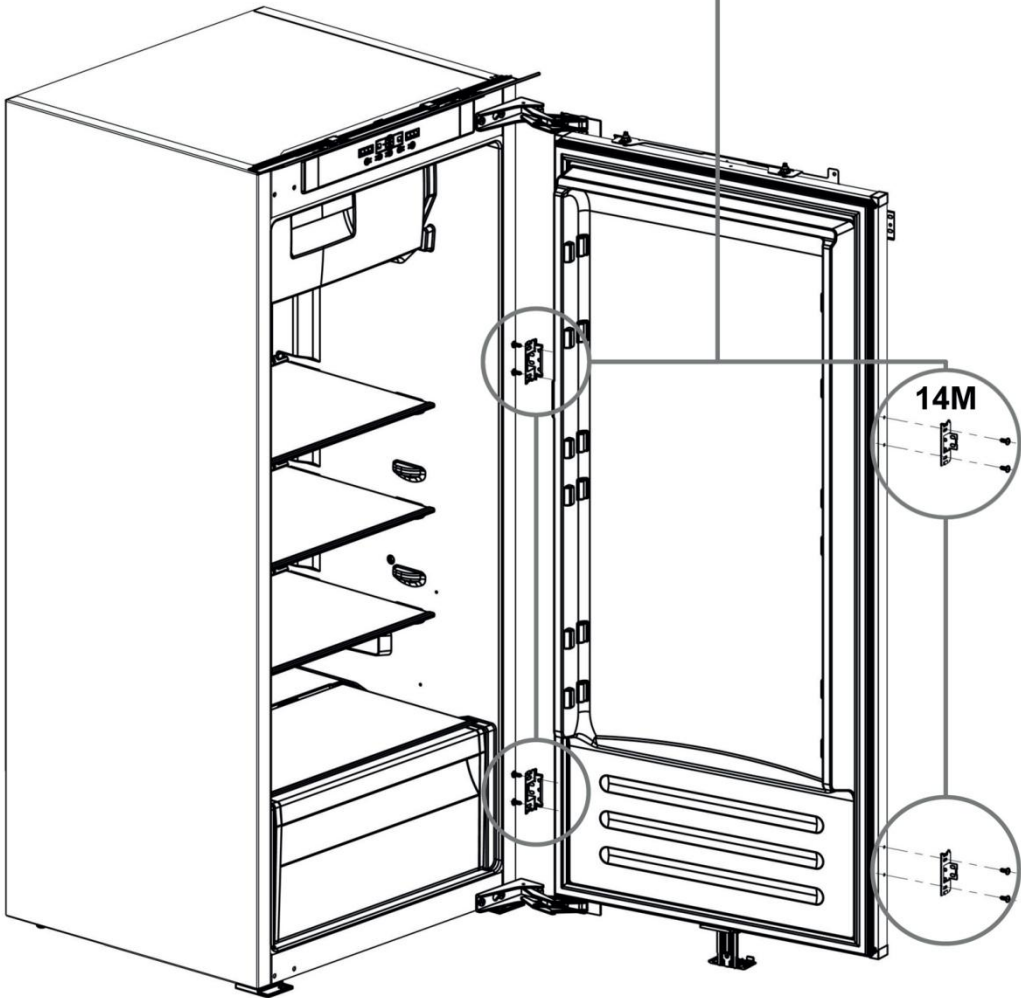
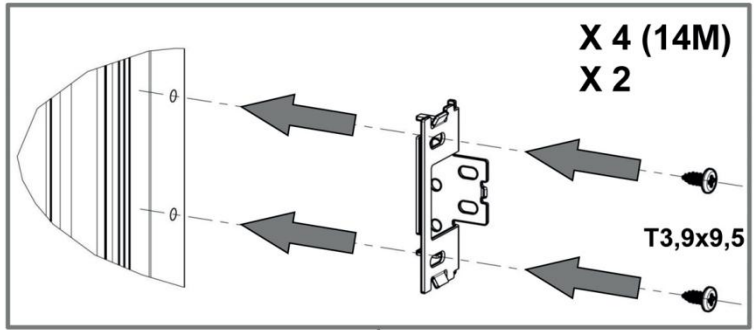
14M

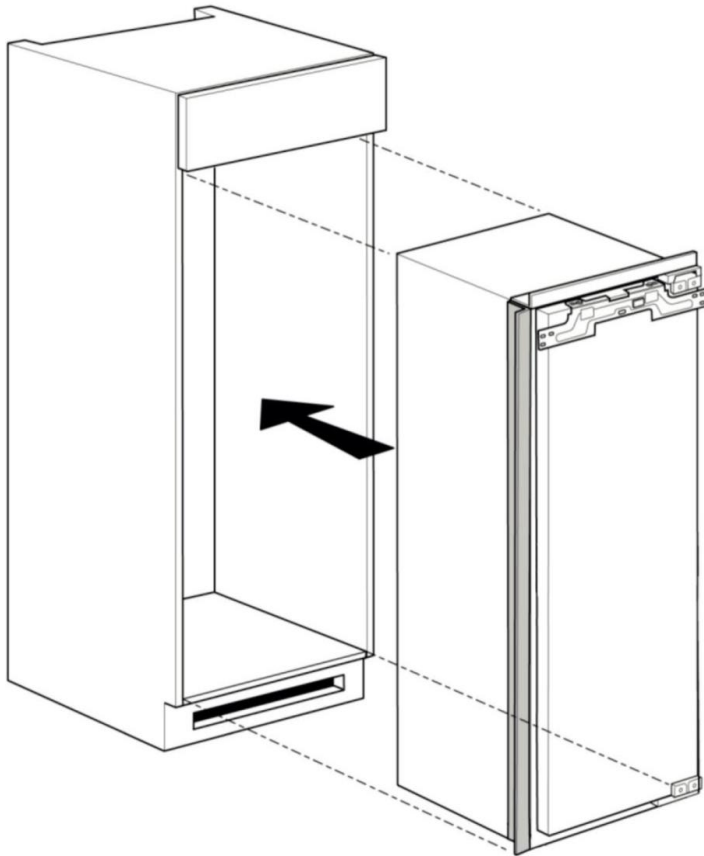


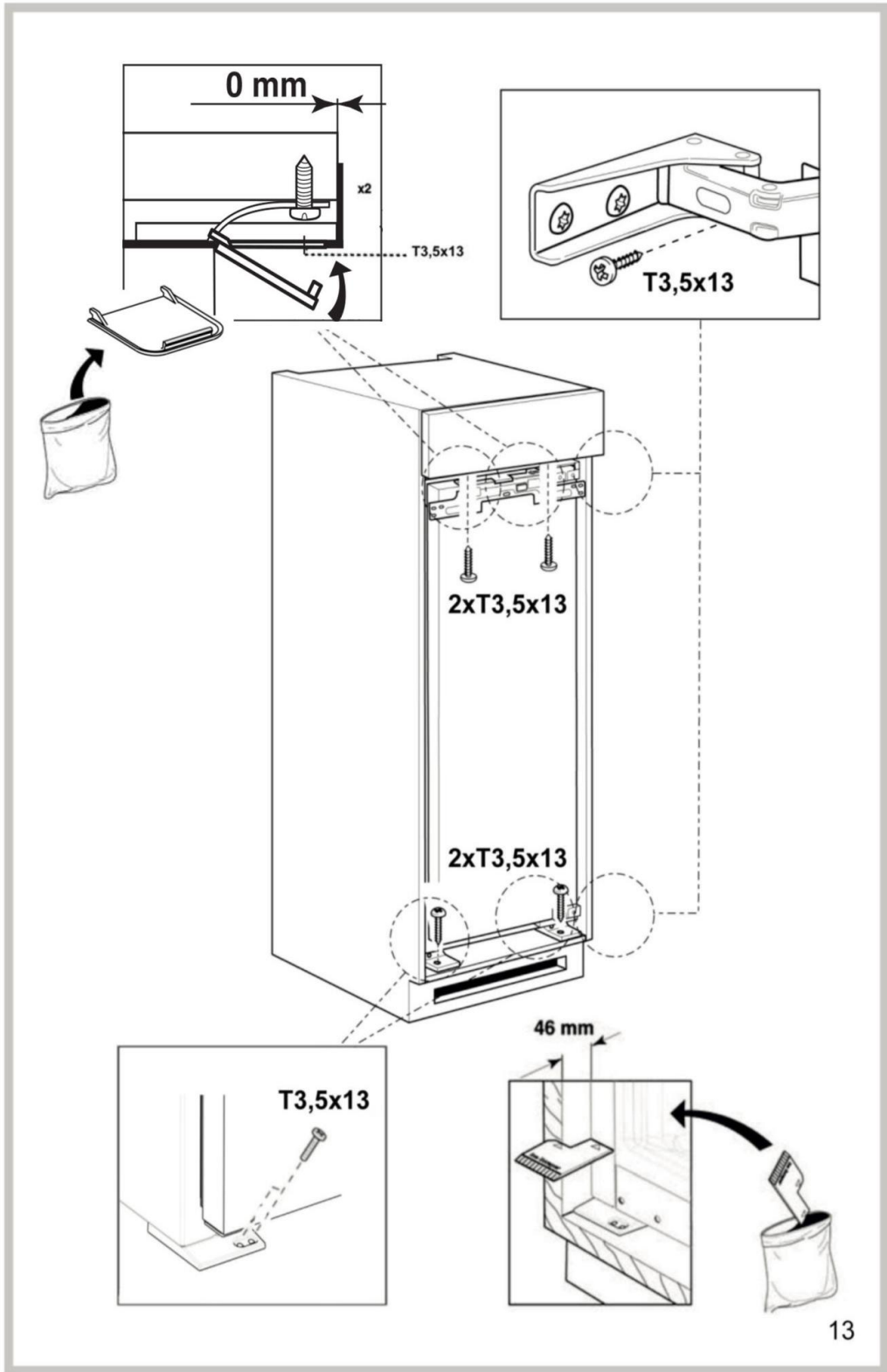


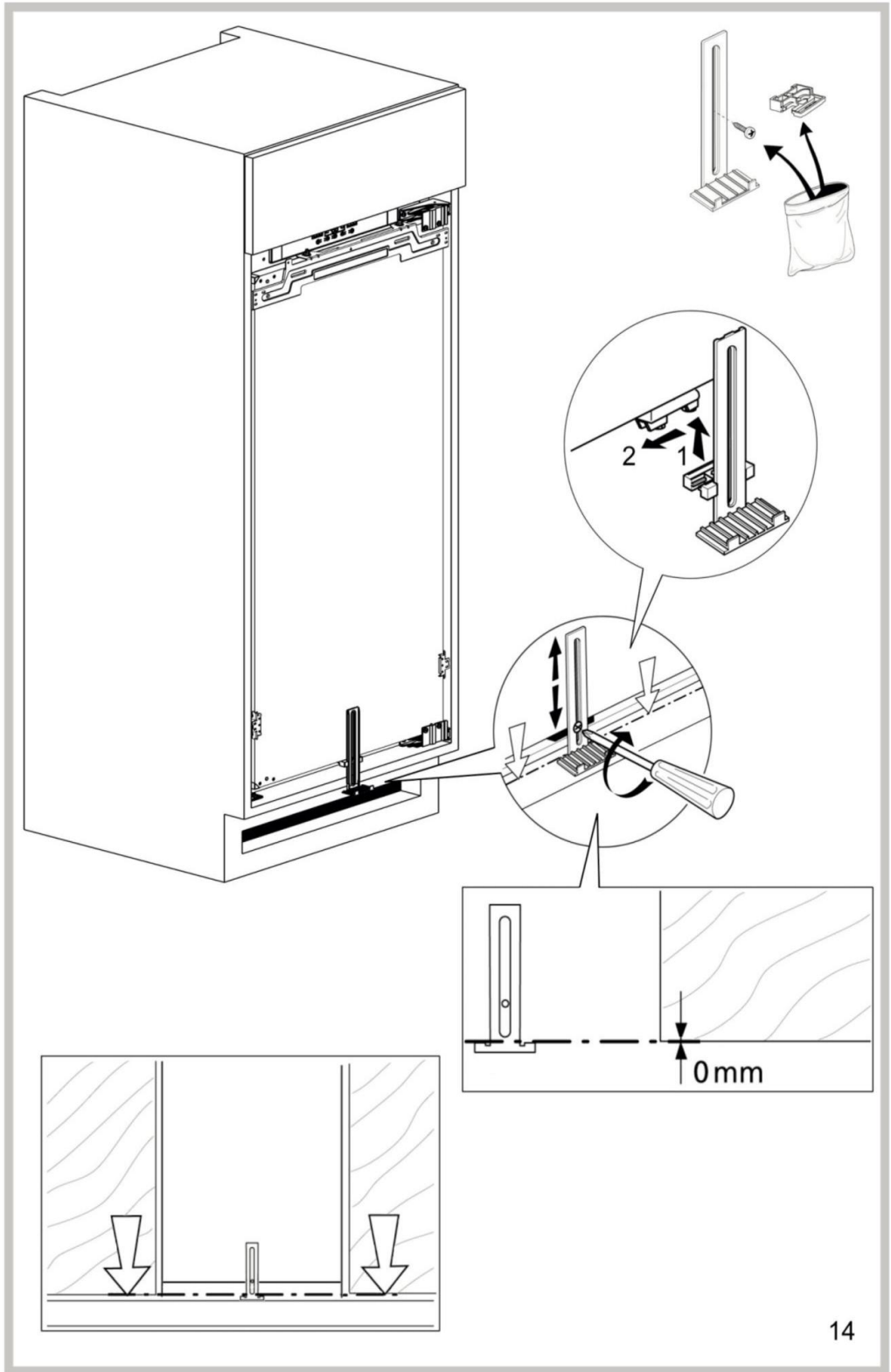


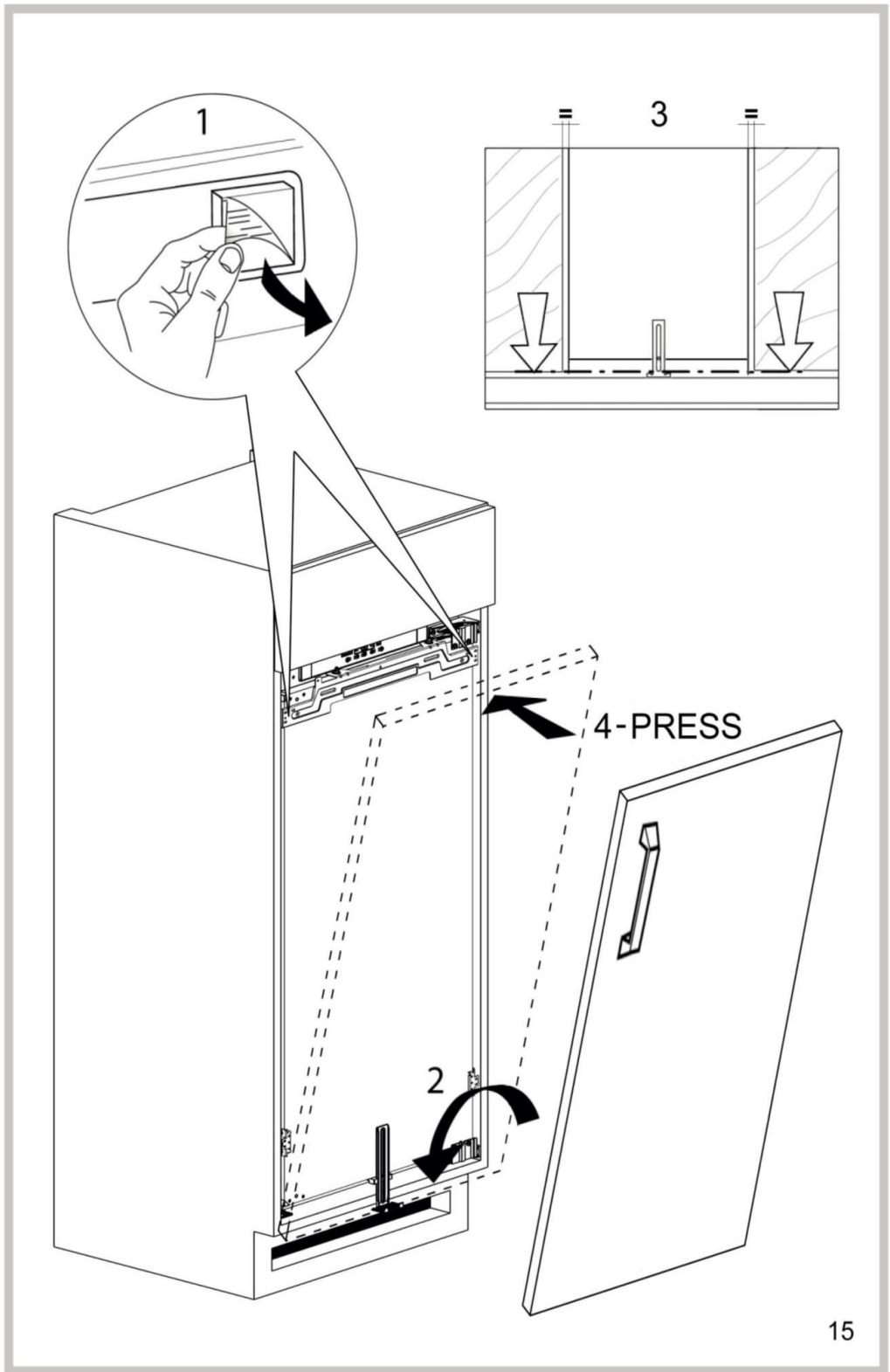


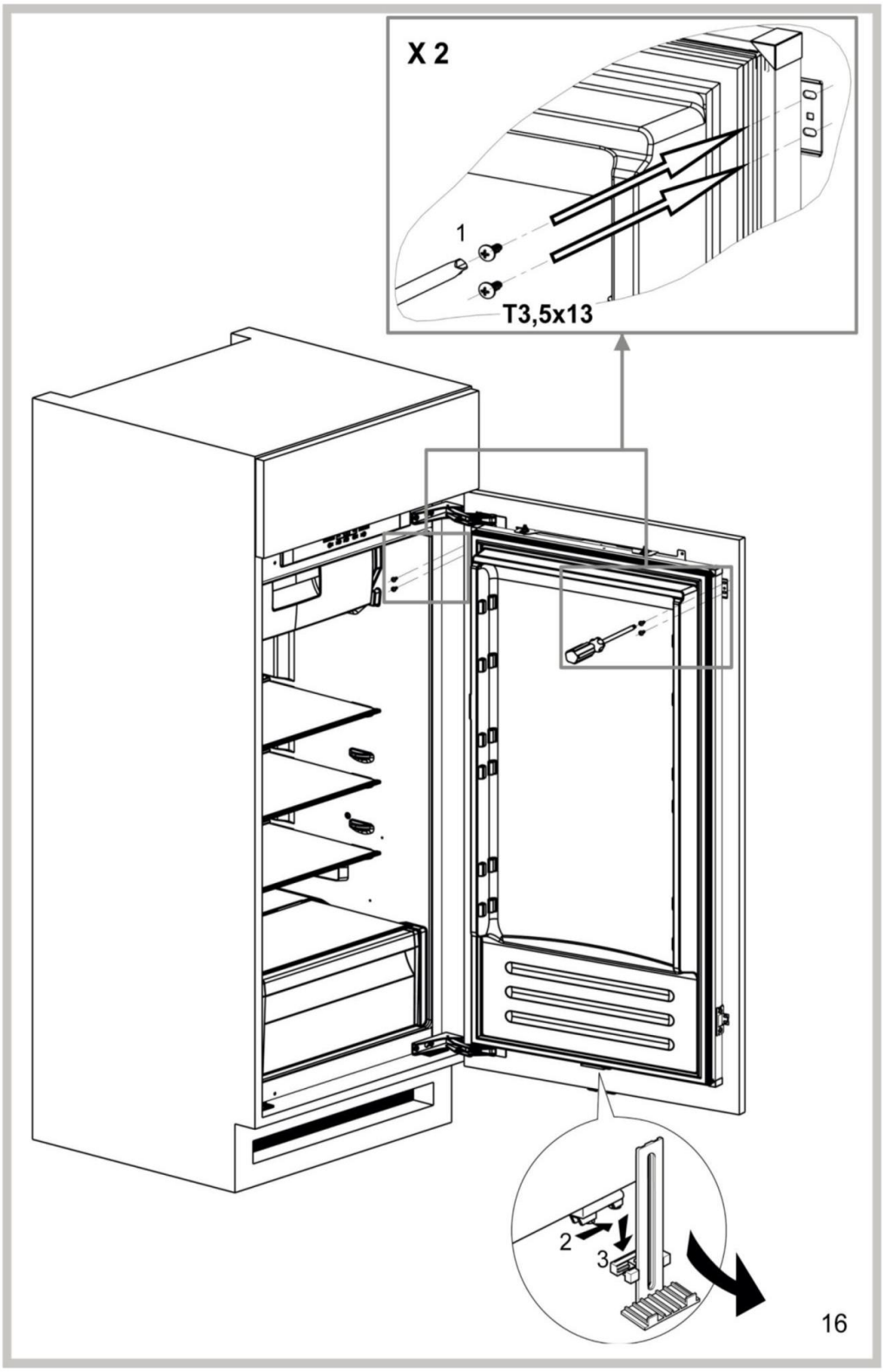


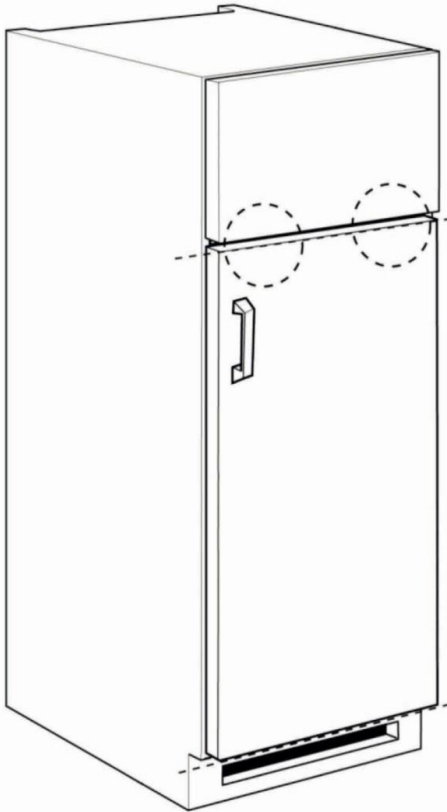
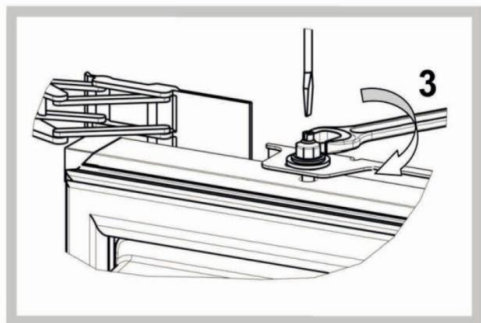
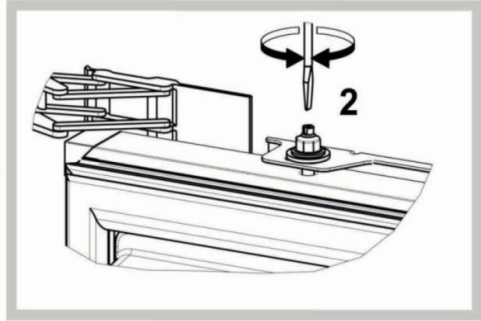
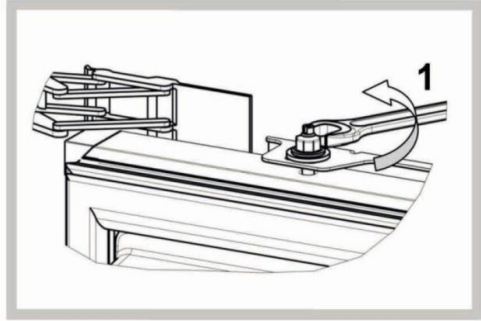
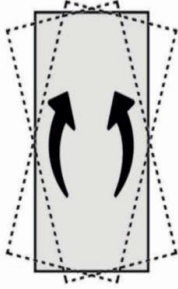
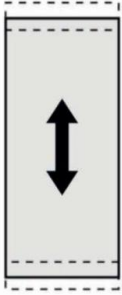


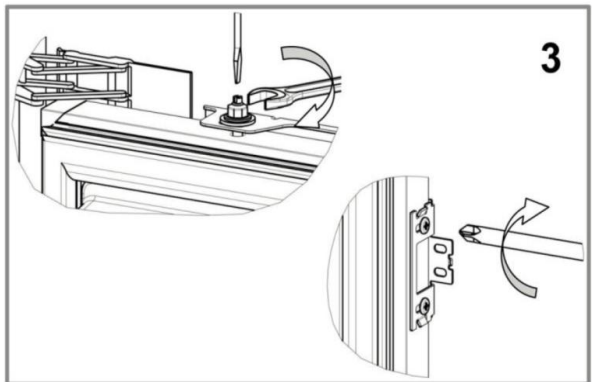
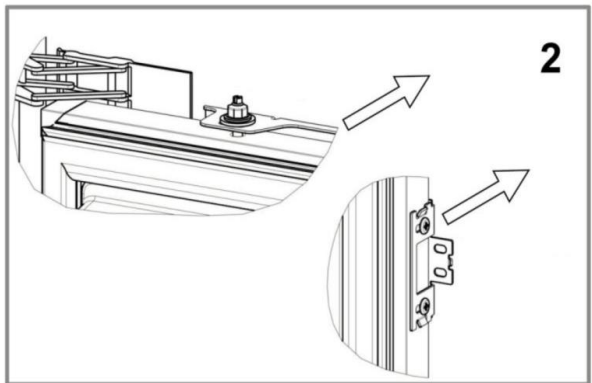
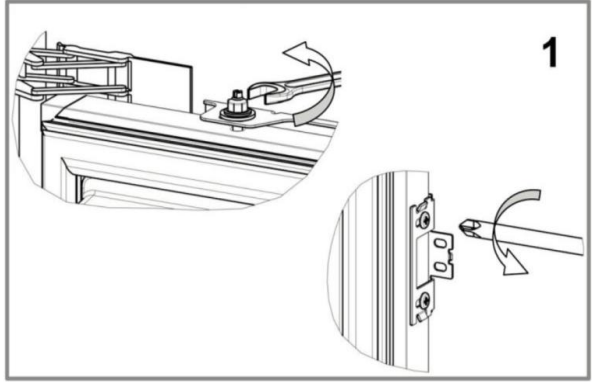
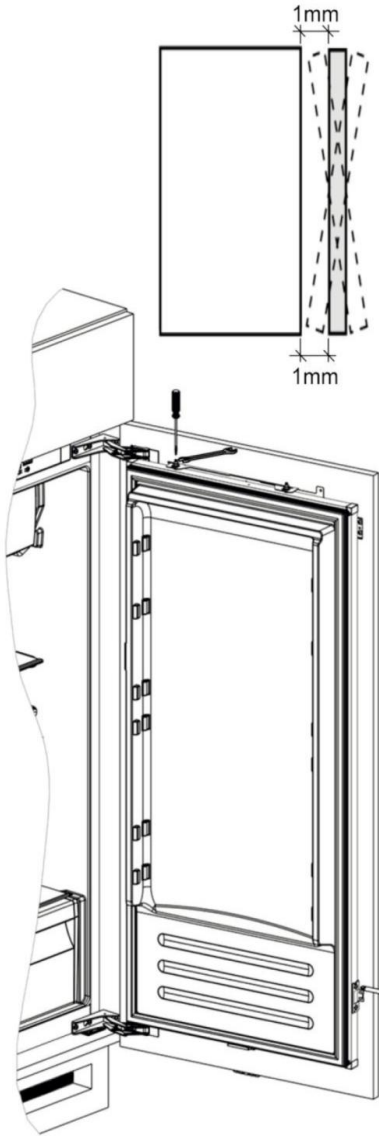


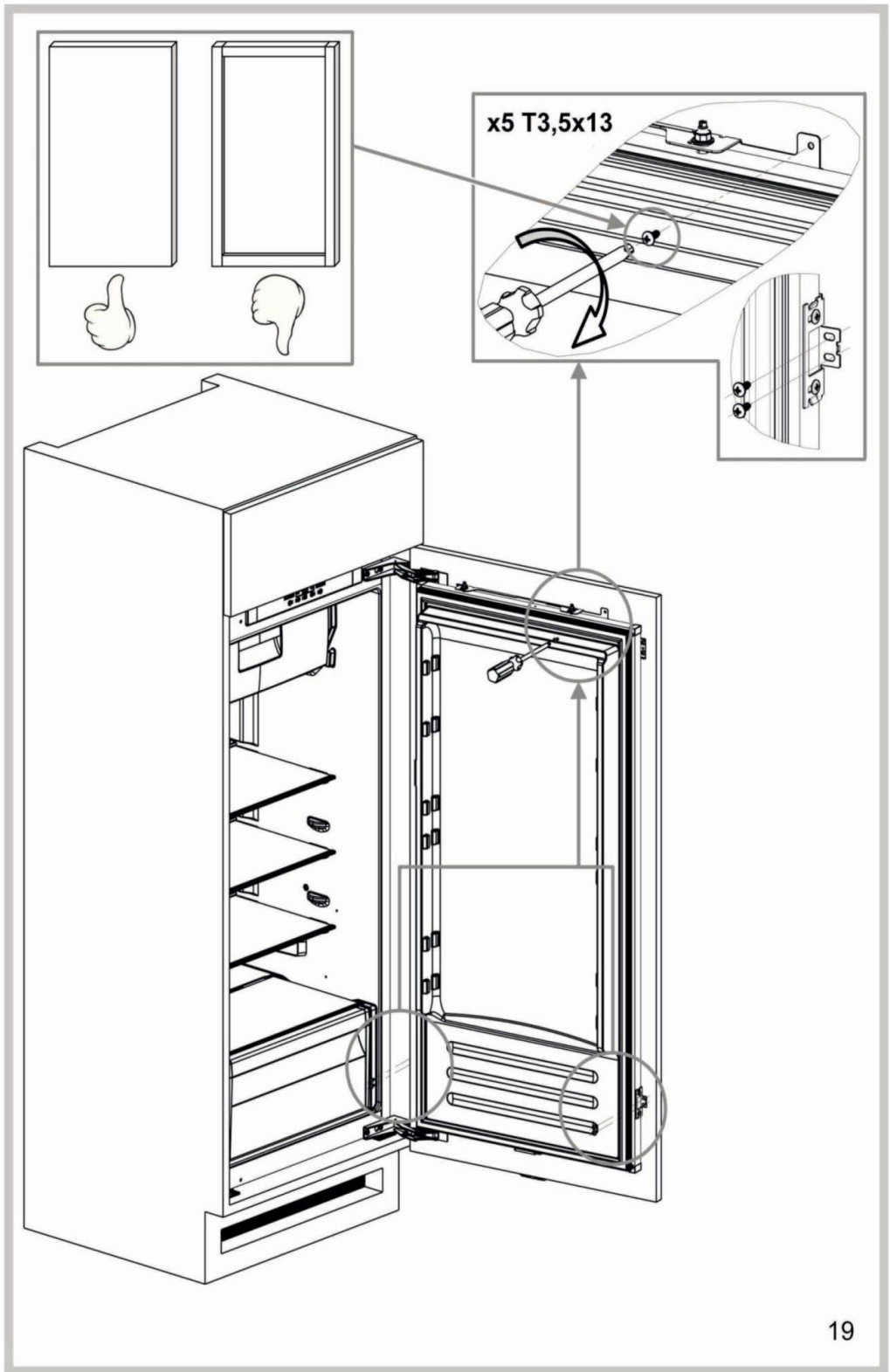


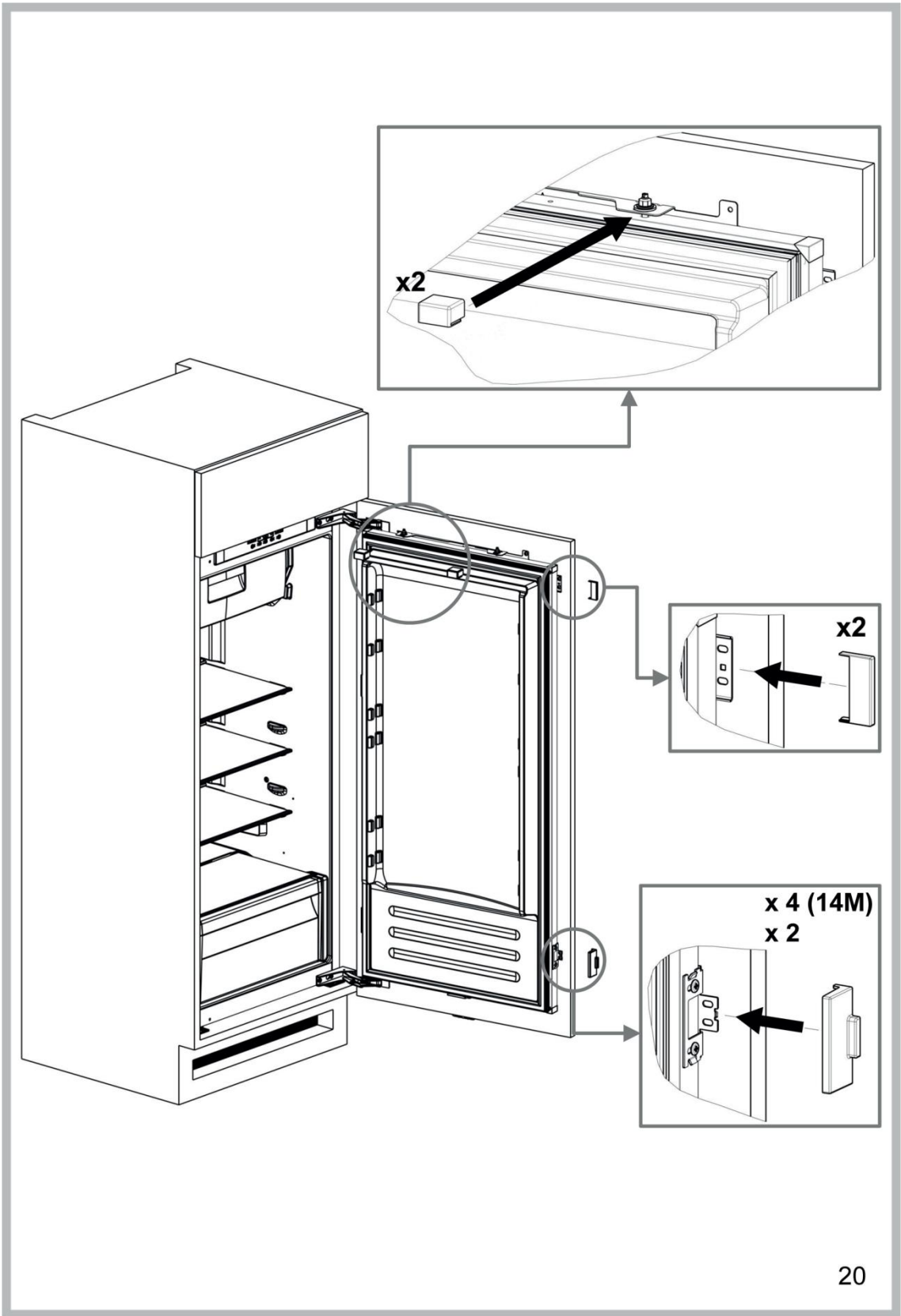




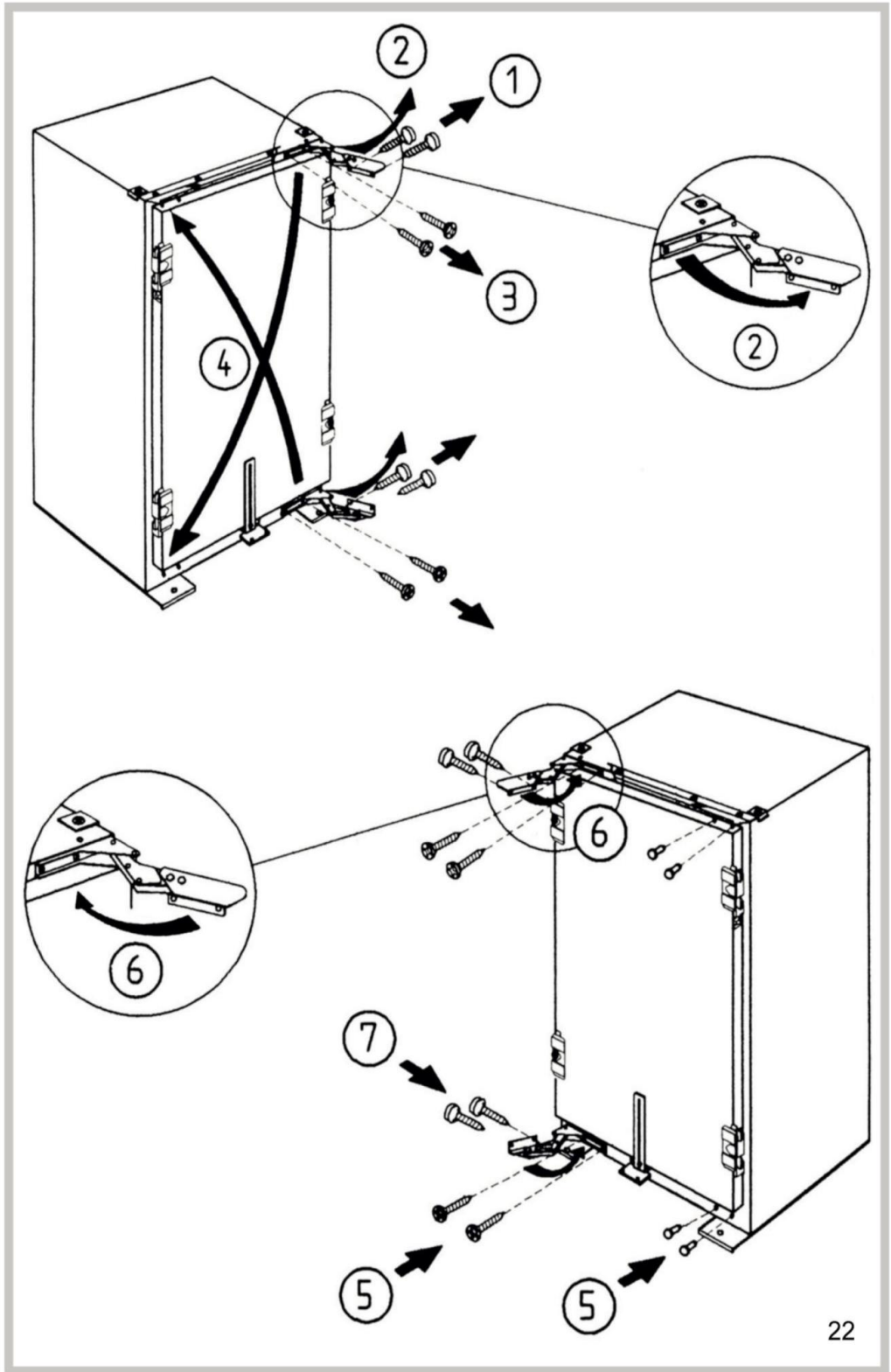






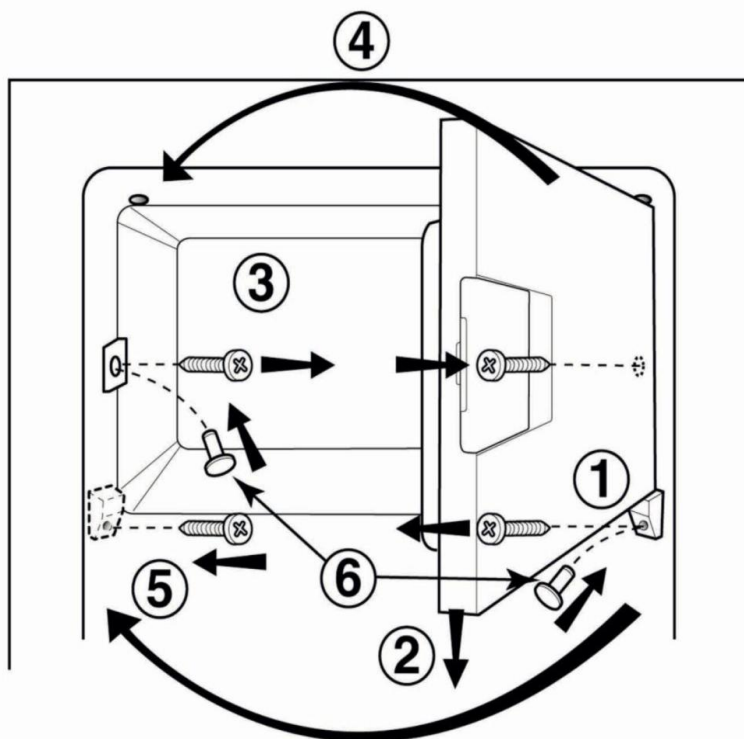


- Ⓓ ÄNDERUNG DES TÜRANSCHLAGES
- Ⓖᵇ DOORS REVERSIBILITY
- Ⓕ REVERSIBILITE DES PORTES
- Ⓒᵗᵛ VERWISSELBARE DRAAIRICHTING VAN DE DEUREN
- Ⓔ REVERSIBILIDAD DE LAS PUERTAS
- ⒫ REVERSIBILIDADE DAS PORTAS
- Ⓘ REVERSIBILITÀ PORTE
- Ⓖᵣ ANΤΙΣΤΡΕΠΤΟΤΗΤΑ ΠΟΡΤΩΝ
- Ⓒ OMHÄNGNING AV DÖRRAR
- Ⓒᵗ OMHENGSLING AV DØRENE
- Ⓒᵏ VENDING AF DØRE
- Ⓕᵗᵛ OVIEN KÄTISYYDEN VAIHTO
- ⒫ᵗᵛ PRZESTAWIANIE DRZWI
- Ⓒᵗᵛ ZMĚNA OTEVÍRÁNÍ DVEŘÍ
- Ⓒᵗᵛ REVERZIBILITA DVERÍ
- Ⓕ AZ AJTÓNYITÁSI IRÁNY MEGFORDÍTÁSA
- Ⓒᵗᵛ ПЕРЕСТАНОВКА ДВЕРЕЙ
- Ⓖᵒᵒ ОБРЪЩАЕМОСТ НА ВРАТИТЕ
- Ⓕᵒᵗᵛ REVERSIBILITATEA UȘILOR
- Ⓕᵗᵛ DURELIŲ PERSTATYMAS
- Ⓕᵗᵛ MUUDETAVA AVAMISSUUNAGA UKSED
- Ⓕᵗᵛ DURVJU APMAINĀMĪBA
- Ⓕᵗᵛ 冰箱门可变开向
- Ⓕᵗᵛ 冰箱門可變開向
- Ⓕᵗᵛ إمكانية عكس الأبواب.
- Ⓕᵗᵛ KAPI AÇILMA YÖNÜNÜN TERSİNE ÇEVİRİLEBİLİRLİĞİ
- Ⓕᵗᵛ ПЕРЕНАВІШУВАННЯ ДВЕРЦЯТ

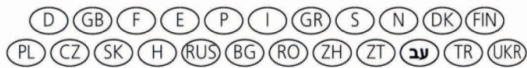


N°1 x Ø 4X20

N°1 x Ø 4X20



5019 102 01319



Printed in Italy



Total Chlorine Free

