



## GB **Installation instructions for condenser tumble dryer**

DA Installationsvejledning til kondensørretumblere

DE Installationsanleitung für den Kondenswäschetrockner

ES Instrucciones de instalación de la secadora con condensador

FR Instructions d'installation du sèche-linge à condensation

HR Upute za instalaciju sušilice s kondenzatorom

NO Installasjonsanvisning for kondensørketrommel

NL Installatie-instructies voor de droogtrommel met condensor

PT Instruções de instalação para máquina de secar roupa com condensador

RU Указания по установке конденсаторной сушильной машины

FI Kondensoivan kuivausrummun asennusohje

SE Installationsanvisning för kondensörktumlare

UA Інструкції зі встановлення конденсаційної сушильної машини

SL Navodila za vgradnjo sušilnega stroja



Dansk	4
Deutsch	8
English	12
Espanol	16
Francais	20
Hrvatski	24
Norsk	28
Nederlands	32
Portugese	36
Русский	40
Suomi	44
Svenska	48
Українська	52
Slovenščina	56

- DA** Retten til ændringer forbeholdes.
- DE** Änderungen vorbehalten.
- EN** We reserve the right to make changes.
- ES** Reservado el derecho a hacer modificaciones.
- FR** Sous réserve de modification.
- HR** Pridržavamo pravo na izmjene.
- NO** Retten til endringer forbeholdes.
- NL** Wij behouden ons het recht voor wijzigingen aan te brengen.
- PT** Reservamo-nos o direito de fazer alterações.
- RU** Мы оставляем за собой право на внесение изменений.
- FI** Oikeus muutoksiin pidätetään.
- SV** Rätten till ändringar förbehålles.
- UA** Ми залишаємо за собою право на внесення змін.
- SL** Pridržujemo si pravico do sprememb.



## Tørretumblersens placering

Tørretumblersen kan placeres fritstående eller som vaskesøjle. Husk, at tørretumblersen producerer varme, og at den derfor ikke må placeres i et alt for lille rum. Hvis rummet er meget lille, tager tørringen længere tid på grund af den begrænsede luftmængde.

### Tip!

- Installer maskinen ikke i omgivelser, hvor der er fare for frost, da det ville påvirke maskinens tørreevne.
- Installationsstedet skal have passende udluftning og en temperatur på mellem 15 °C og 25 °C.

### Advarsel!

- Eventuel el-installation skal udføres af en autoriseret fagmand.
- Maskinen må ikke installeres bag en låsbar dør, en skydedør eller en dør med hængsler på modsatte side af tørretumblersens.
- Ventilationen i tørretumblersens sokkel må ikke blokeres af et gulvtæppe eller lign.

### Tip!

- For at forbedre luftudskiftningen skal man lade døren være åben ind til det rum, hvor tørretumblersen er placeret.

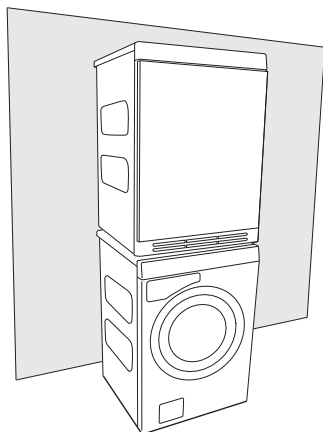
### A. Fritstående

Tørretumblersen kan placeres ved siden af vaskemaskinen.

Hvis kunden har problemer med, at maskinen skrider, når den står på et gulv med lav friktion, kan plastkopperne sættes på under tørretumblersens fødder (mellem fod og gulv).

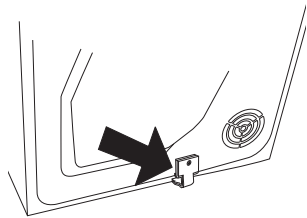
### B. Vaskesøjle

Tørretumblersen kan stilles oven på en ASKO vaskemaskine. I så fald bruger man de vaskesøjlebeslag (fødkopper og væltesikringer), der følger med maskinen. De 2 fødkopper ligger i en pose i tromlen, og de 2 væltesikringer er fastgjort nederst til venstre på maskinens bagside. En udtrækkelig plade kan bestilles hos din lokale forhandler.

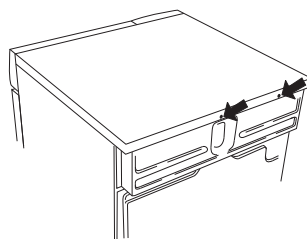


Ved vaskesøjlemontering skal man gøre som følger:

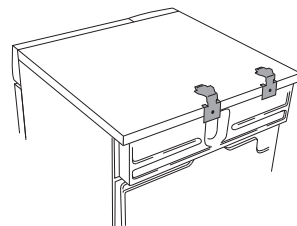
1. Løsn væltesikringen. Skru skruen tilbage.



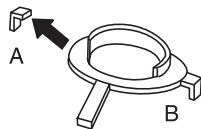
2. Skru de to markerede skruer på vaskemaskinens bagside af.



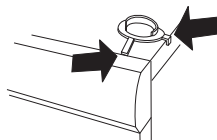
3. Fastgør væltesikringen med skruerne som vist på billedet.



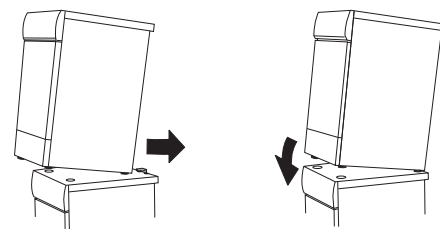
4. På vaskemaskinens topdæksel fastgøres de plastkopper, der skal fiksere tørretumblersens fødder. Dette er vigtigt, for det er først, når tumblersens fødder står i plastkopperne, at man ved, at tumblersen er korrekt placeret på vaskemaskinen. Fjern tap A på den kop, der monteres på højre side, og fjern tap B på den kop, der monteres på venstre side. Fjern derefter papiret fra den selvklæbende flade under plastkopperne.



5. Justér plastkopperne, så de "tapper", der er vist med pile, ligger mod topdækslets forkant hhv. sidekant, og tryk dem fast på topdækslet. Fjern derefter de resterende tapper



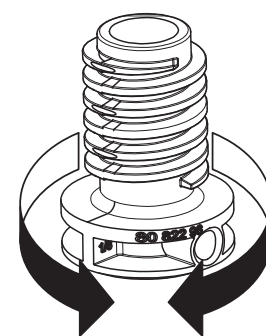
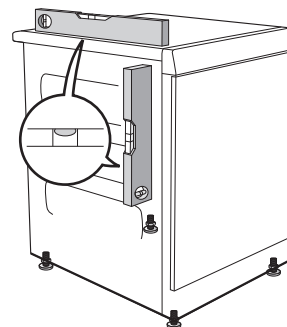
6. Skub tumblersen ind under pladevinklerne. Hold samtidig forkanter 10 mm til 20 mm.



7. Sæt tumblersens forfødder ned i plastkopperne og justér, så tumblersen står vandret.

### Justér fødderne

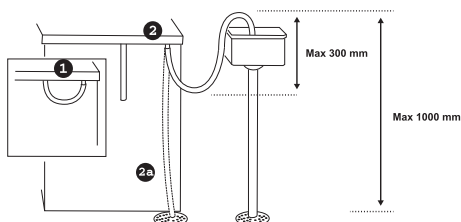
Skru fødderne ind eller ud, så tumblersen står stabilt og vandret på gulvet eller på vaskemaskinen.



## Kondensvandet

Maskinen leveres sådan som Alternativ 1 viser (det indrammede billede). Det betyder, at kondensvandet pumpes op i kondensvandsbeholderen, der skal trækkes ud og tømmes manuelt.

Ved Alternativ 2 skal du løsne den lille, korte slange fra niplen. Derefter monterer du den vedlagte gummislange på samme nippel. Så kan vandet pumpes ud i en vaskekuemme eller et gulv afløb (2a).



### Bemærk!

- Træk ikke i afløbsslangen, stræk den ikke, og bøj den ikke hårdt, da den så kan tage skade.
- Fastgør afløbsslangen forsvarligt (f.eks. ved at binde den fast til en vandhane eller et vandrør), så den ikke kan bevæge sig under driften). Ellers er der risiko for skader som følge af udstrømmende vand.

### Advarsel!

Hvis tørretumbleren skal sluttes til et afløb, som også bruges af et andet apparat, er det vigtigt at montere en kontraventil. Kontraventilen forhindrer vand i at løbe tilbage i tørretumbleren og forårsage skade.

## Startinstruktion



### Startinstruktion

Du bliver bedt om at vælge sprog på displayet, når du har tilsluttet maskinen og tænder den for første gang.

1. Drej på Programvælgeren, og vælg det ønskede sprog.
2. Tryk på knappen Start for at gemme dit valg og gå videre til programmenuen.



### Startinstruktion

Første gang maskinen tilsluttes strøm, skal man vælge sprog til maskinens menuer, ligesom man skal stille uret. Hvis strømmen afbrydes, før der er foretaget valg, skal man starte forfra.

### Bemærk!

Alla valen måste göras.

### Vælg sprog

Tryk på Start-knappen for at bekræfte, hvis du vil benytte det forudindstillede sprog, eller tryk op eller ned med pilknapperne for at vælge: AU English, US English, svenska, dansk, norsk, suomea, francais, Deutsch, italiano, espanol, Русский, nederlands.

Tryk på Start-knappen for at bekræfte.

### Vælg 12-timers ur, 24-timers ur eller visning af resterende tid

Uret vises midt i displayet.

Tryk på pilknapperne op eller ned for at vælge 12-timers ur, 24-timers ur eller visning af resterende tid.

Tryk på Start-knappen for at bekræfte.

Har du valgt 12h eller 24h, kommer du automatisk til den menu, hvor du kan stille uret.

### Stil uret

Tryk på pilknappen "op", indtil det rigtige timetal vises. Tryk på programvælgeren (den store pil) for at lagre. Tryk på pilknappen "op", indtil det rigtige minuttal vises. Tryk på Start-knappen for at bekræfte.

## El-installation

Tørretumbleren leveres med et stik godkendt i EU, som dog ikke må anvendes i en dansk installation, da tørretumbleren derved ikke jordforbindes iht. Stærkstrømsbekendtgørelsen. Udskiftning til dansk stik skal foretages af en autoriseret elinstallatør. Alternativt kan en til formålet godkendt adapter anvendes til overgang mellem Schuko-stikprop og dansk jordingsystem.

Hvis tørretumbleren tilsluttes med et stik, skal man være opmærksom på følgende: Stikket skal altid være tilgængeligt, så tørretumbleren kan afbrydes fra netforsyningen.

Ved tilslutning af tørretumbleren til en fast installation skal man sørge for korrekt tilslutning i henhold til farvemærkningen.

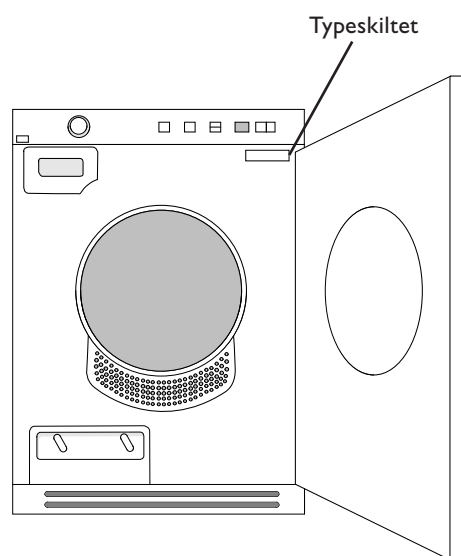
Den elektriske installation må kun foretages af en autoriseret installatør under hensyntagen til gældende sikkerhedsbestemmelser.

### Obs!

Skal ekstrabeskyttes jf. stærkstrømsbekendtgørelsen.

### Tilslutning ved levering

Du finder oplysninger om den elektriske tilslutning på typeskiltet. Sammenhold disse oplysninger med lysnettets data. Hvis der er et HPFI-relæ, skal det være af type A.



### Kan omkobles

Det er muligt at omkoble mellem 10 A (varmeeffekt 1950 W) og 16 A (varmeeffekt 2500 W). Omkobling skal foretages af en elektriker eller lign. Nedenfor beskrives fremgangsmåden for de respektive modeltyper.

#### LINE SERIES™-CLASSIC



1. Slå maskinen fra på Hovedafbryderen.
2. Hold knappen for "Temperatur" inde, og tryk derefter på hovedafbryderen.
3. Hvis lysdioden øverst til højre for Programvælgeren og lysdioden ved knappen "Temperatur" lyser, så er maskinen indstillet til 10 A og 1950 W. Hvis lysdioderne øverst og nederst til højre for Programvælgeren og lysdioden ved knappen "Temperatur" lyser, så er maskinen indstillet til 16 A og 2500 W. Tryk én gang på knappen for "Anti-krøl" for at skifte varmeeffekt.
4. Tryk på Stop for at gemme.



1. Slå maskinen fra på Hovedafbryderen.
2. Hold knappen for "Anti-krøl" inde, og tryk derefter på hovedafbryderen.
3. Hvis lysdioden øverst til højre for Programvælgeren og lysdioden ved knappen for "Anti-krøl" lyser, så er maskinen indstillet til 10 A og 1950 W. Hvis lysdioderne øverst og nederst til højre for Programvælgeren og lysdioden ved knappen for "Anti-krøl" lyser, så er maskinen indstillet til 16 A og 2500 W. Tryk én gang på knappen for "Ekspres tørring" for at skifte varmeeffekt.
4. Tryk på Stop for at gemme.

#### LINE SERIES™-LOGIC



1. Slå maskinen fra på Hovedafbryderen.
2. Hold knappen for "Temperatur" inde, og tryk derefter på hovedafbryderen.
3. Drej Programvælgeren, og vælg mellem "Varmelegeme 2 til" (2500 W/16 A) eller "Varmelegeme 2 fra" (1950 W/10 A).
4. Tryk en gang på knappen Start for at lagre valget. Maskinen vender tilbage til programmenuen.

#### LINE SERIES™-STYLE



#### Fuldt indbygget maskine

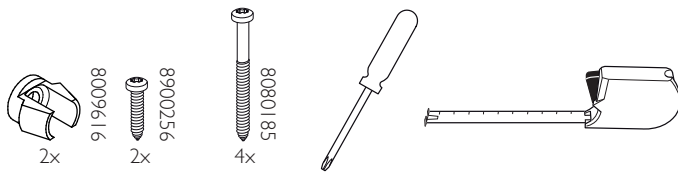
1. Slå maskinen fra på Hovedafbryderen.
2. Tryk på knappen Stop, og slå maskinen til på hovedafbryderen. Tryk dernæst på knappen Stop 5 gange inden for 10 sekunder.
3. Tryk på pileknapperne op eller ned, og vælg mellem "Varmelegeme 2 til" (2500 W/16 A) eller "Varmelegeme 2 fra" (1950 W/10 A).
4. Tryk en gang på knappen Start for at lagre valget. Maskinen vender tilbage til programmenuen.



#### Standardmaskine

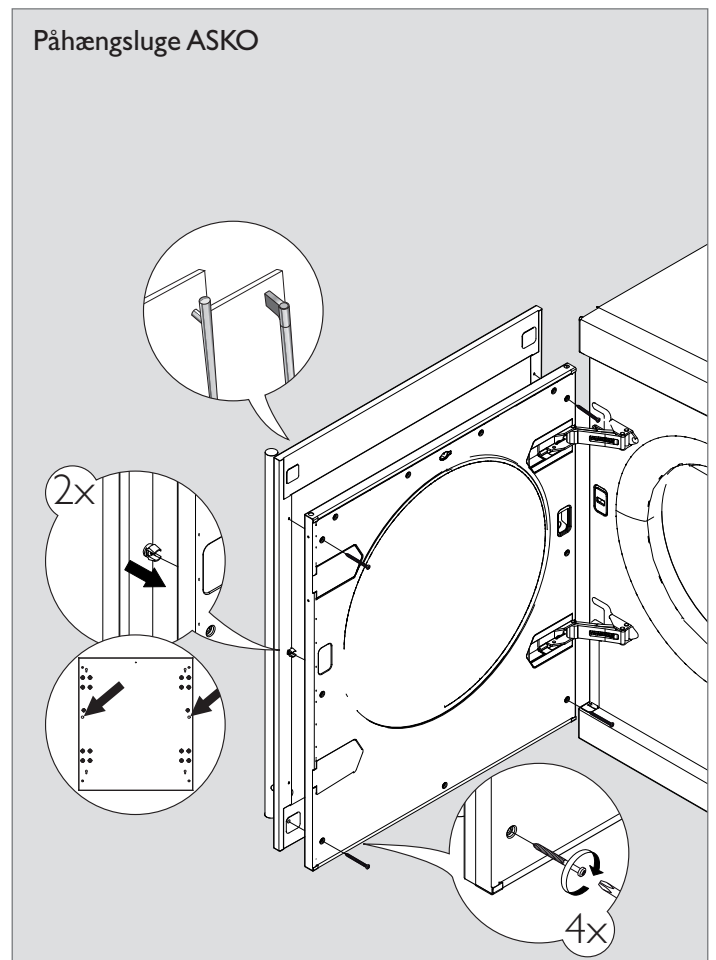
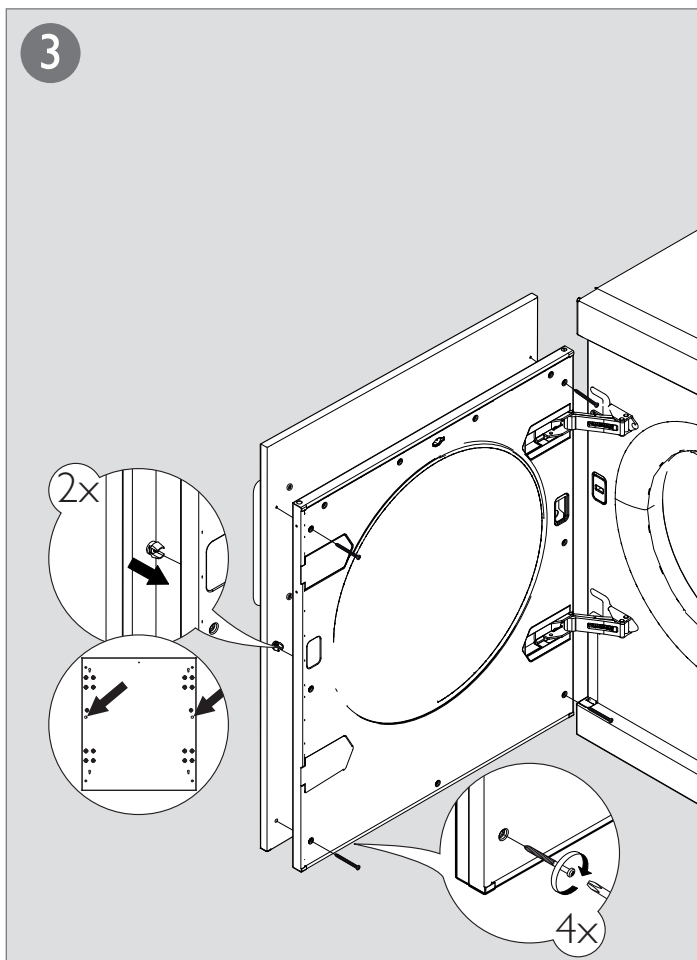
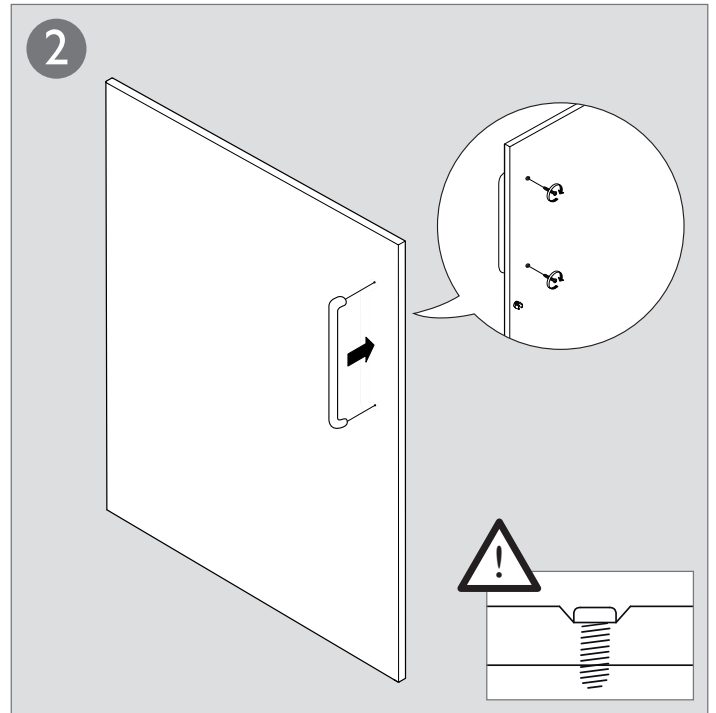
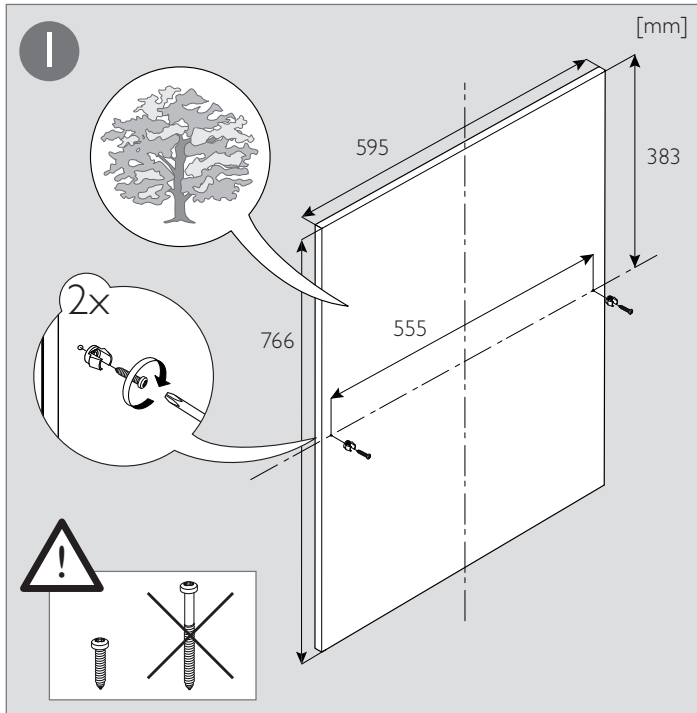
1. Slå maskinen fra på Hovedafbryderen.
2. Tryk på knappen Stop, og slå maskinen til på hovedafbryderen. Tryk dernæst på knappen Stop 5 gange inden for 10 sekunder.
3. Drej Programvælgeren, og vælg mellem "Varmelegeme 2 til" (2500 W/16 A) eller "Varmelegeme 2 fra" (1950 W/10 A).
4. Tryk en gang på knappen Start for at lagre valget. Maskinen vender tilbage til programmenuen.

# Montering af påhængsluge



**Obs!**

Montering af påhængsluge gælder kun for den modeltype, som billedet viser.



## Aufstellen des Wäschetrockners

Der Wäschetrockner kann freistehend oder auf Waschautomaten gestellt werden. Denken Sie daran, dass der Wäschetrockner Wärme produziert und dementsprechend nicht in einem zu kleinen Raum aufgestellt werden sollte. Wenn der Raum sehr klein ist, dauert das Trocknen auf Grund der begrenzten Luftmenge länger.

### Tipp!

- Stellen Sie das Gerät nicht in einem Raum auf, in dem die Temperaturen bis 0 °C fallen, da das Gerät bei diesen Temperaturen eventuell nicht richtig funktionieren wird.
- Der Raum, in welchem der Wäschetrockner aufgestellt ist, soll entsprechend belüftet sein, mit einer Raumtemperatur zwischen 15-25° C.

### Achtung!

- Elektrische Anschlüsse dürfen nur von qualifizierten Fachkräften durchgeführt werden.
- Der Trockner darf nicht so aufgestellt werden, dass sich die geöffnete Tür des Trockners und eine offene Zimmer- oder Schranktür berühren können.
- Die Lüftung des Trockners darf nicht durch Vorhänge oder ähnliches verdeckt werden.

### Tipp!

- Lassen Sie für eine bessere Belüftung die Tür des Raumes geöffnet, in dem der Wäschetrockner steht.

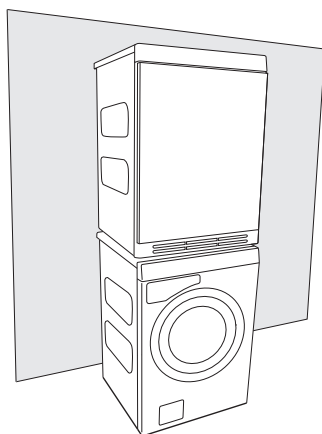
### A. Freistehend

Der Wäschetrockner kann neben der Waschmaschine aufgestellt werden.

Wenn die Maschine rutscht, wenn sie auf einem Boden mit geringer Reibung steht, können die Kunststoffuntersätze unter den Füßen des Wäschetrockners (zwischen den Füßen und dem Boden) verwendet werden.

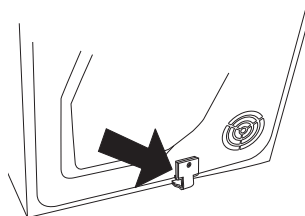
### B. Stapeln

Der Wäschetrockner kann oben auf eine ASKO Waschmaschine gestellt werden. In diesem Fall die mitgelieferten Stapelhilfen (Fußuntersetzer und Kippschutz) verwenden. Die beiden Fußuntersetzer befinden sich in einer Tüte in der Trommel und zwei Kippschutzvorrichtungen sind auf der Rückseite der Maschine an der linken unteren Ecke angebracht. Verlängerungsplatten können bei Ihrem Händler bestellt werden.

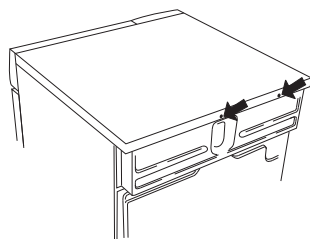


### Montage:

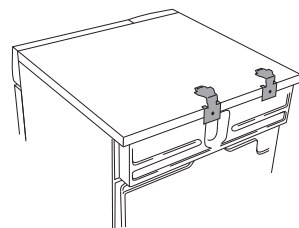
1. Lösen Sie den Kippschutz ab. Scharben wieder festschrauben.



2. Lösen Sie die beiden angezeigten Schrauben auf der Rückseite der Maschine.

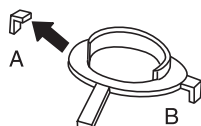


3. Sichern Sie den Kippschutz mit den beiden Schrauben, wie auf dem Bild gezeigt.

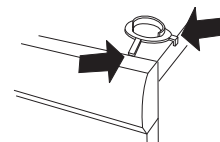


4. Verwenden Sie die Fußuntersetzer, um die Füße des Trockners am Waschautomaten zu befestigen. Nur so können Sie den Trockner in der richtigen Position auf den Waschautomaten stellen.

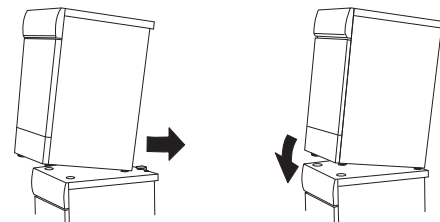
Setzen Sie die Fußuntersetzer wie auf der Skizze gezeigt bündig an Vorder- und Seitenkante des Waschautomats und drücken Sie die Untersetzer dann fest. Brechen Sie die Endstücke ab.



5. Setzen Sie die Fußuntersetzer wie auf der Skizze gezeigt bündig an Vorder- und Seitenkante des Waschautomats und drücken Sie die Untersetzer dann fest. Brechen Sie die Endstücke ab.



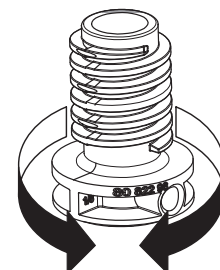
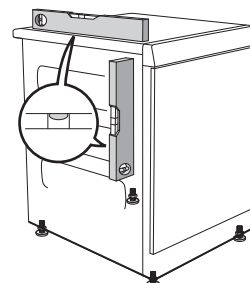
6. Stellen Sie den Trockner so auf den Waschautomaten, dass der zuvor am Waschautomaten befestigte Kippschutz in die eben geöffneten Löcher an der Rückseite des Trockners greift. Halten Sie dazu die Vorderseite des Trockners zunächst um etwa 10 mm bis 20 mm angehoben.



7. Senken Sie nun die Vorderseite des Trockners so ab, dass dessen Füße genau in die Fußuntersetzer auf dem Waschautomaten passen und justieren Sie die Füße, um den Trockner auszubalancieren.

### Justieren der Füße

Schrauben Sie die Füße des Trockners nach links oder rechts, um sie zu verlängern oder zu verkürzen, und den Trockner so stabil und ausbalanciert zu justieren.

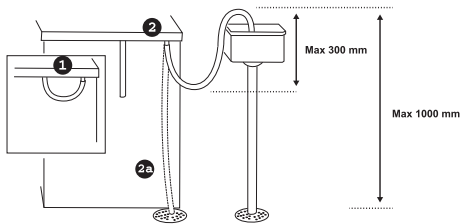




## Kondenswasser

Sie können den Trockner so aufstellen, dass das Kondenswasser in einen Behälter gepumpt wird (1), der manuell entleert werden muss.

Sie können den Schlauch auch in ein Waschbecken (2) oder in einen Abfluss im Boden (2a) leiten und das Wasser so abpumpen.



### Bemerkung

- Ziehen Sie nicht am Ablaufschlauch und sorgen Sie dafür, dass er nicht eingeklemmt wird, da er dadurch beschädigt werden kann.
- Den Schlauch sorgfältig befestigen (z.B. an den Wasserhahn, sodass er während des Betriebs des Geräts nicht wegrutschen kann). Im Gegenfall kann es zum Auslaufen von Wasser und Beschädigungen des Geräts kommen.

### Hinweis!

Falls der Wäschetrockner an ein Abflussrohr zusammen mit einem anderen Gerät angeschlossen ist, sollten Sie auf den Schlauch unbedingt ein Rückschlagventil anbringen. Eine Rückströmung des Wassers in den Wäschetrockner kann das Gerät beschädigen, dies wird durch das Rückschlagventil verhindert.

## Startanleitungen



### Startanleitungen

Wenn Sie Ihre Maschine angeschlossen haben und zum ersten Mal starten, werden Sie aufgefordert, die Displaysprache zu wählen.

1. Drehen Sie den Programmwähler und wählen Sie die gewünschte Sprache.
2. Drücken Sie Start, um die Auswahl zu bestätigen und zum Programmmenü zurückzugehen.



### Startanleitung

Wenn die Maschine das erste Mal an das Stromnetz angeschlossen wird, müssen Sie die Sprache für die Menüs wählen und die Uhr stellen. Wenn die Stromzufuhr während der Einstellungen unterbrochen wird, muss der Vorgang wiederholt werden.

### Bitte beachten!

Alle Einstellungen müssen vorgenommen werden.

### Sprache wählen

Wenn Sie die voreingestellte Sprache wählen möchten, drücken Sie zur Bestätigung die Start-Taste. Sie können auch die beiden Pfeiltasten drücken, um folgende Sprachen zu wählen: AU English, US English, svenska, dansk, norsk, suomea, Francais, Deutsch, Italiano, espanol, Русский, niederlands. Drücken Sie zur Bestätigung die Start-Taste.

### Die Uhr auf 12-Stunden-, 24-Stunden-Anzeige oder Anzeige der verbleibenden Zeit einstellen

Die Uhranzeige befindet sich in der Mitte des Displays. Stellen Sie mit den Pfeiltasten ein, ob 12h, 24h oder die verbleibende Zeit angezeigt werden soll. Drücken Sie zur Bestätigung die Start-Taste. Wenn Sie 12h oder 24h gewählt haben, kommen Sie automatisch zum Menü zum Einstellen der Uhrzeit.

### Uhrzeit einstellen

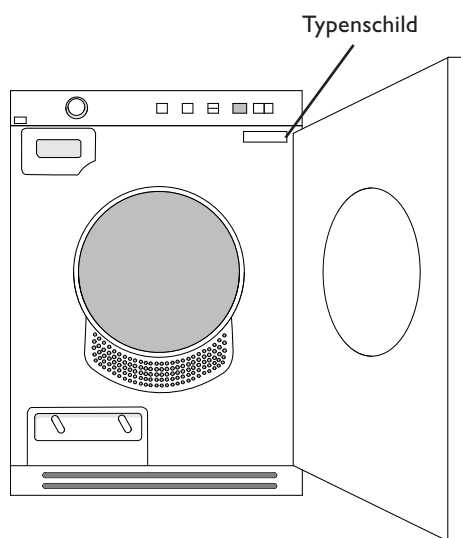
Drücken Sie auf die Pfeiltaste „nach oben“, bis die richtige Stundenzahl angezeigt wird. Drücken Sie auf den Programmwähler (den großen Pfeil) zur Bestätigung. Drücken Sie auf die Pfeiltaste „nach unten“, bis die richtige Minutenzahl angezeigt wird. Drücken Sie zur Bestätigung die Start-Taste.

## Elektrischer Anschluss

- Die elektrische Steckdose muss außerhalb der Installation montiert sein, damit sie leicht zugänglich ist.
- Der Trockner darf nur an eine geerdete Wandsteckdose angeschlossen werden.
- Das Stromnetz muss mit einem Erdungsfehlerschalter vom Typ A ausgerüstet sein.

### Anschluss bei Lieferung

Informationen über den Stromanschluss finden Sie auf dem Typenschild. Vergleichen Sie die Daten mit Ihrer Stromversorgung.




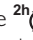


### Wechsel der Anschlussleistung

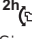
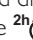

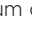
Es ist möglich, die Anschlussleistung von 10A (Heizleistung 1950W) auf 16A (Heizleistung 2500W) zu ändern. Der Anschluss muss durch einen ausgebildeten Elektriker erfolgen. Nachfolgend wird beschrieben, wie diese Umschaltung bei den einzelnen Modellen erfolgt.

#### LINE SERIES™-CLASSIC




1. Schalten Sie den Hauptschalter aus.
2. Drücken Sie die "Temperatur"-Taste , halten Sie diese gedrückt und schalten Sie den Hauptschalter ein.
3. Wenn die obere rechte LED am Programmwähler und die LED an der "Temperatur"-Taste  leuchten, ist die Maschine auf 10A und 1950W eingestellt. Wenn sowohl die oberen als auch die unteren rechten LEDs am Programmwähler und die LED an der "Temperatur"-Taste  leuchten, ist die Maschine auf 16A und 2500W eingestellt. Drücken Sie die "Knitterschutz"-Taste  einmal, um die Heizleistung umzuschalten.
4. Drücken Sie die Stop-Taste, um zu speichern.



1. Schalten Sie den Hauptschalter aus.
2. Drücken Sie die "Knitterschutz"-Taste , halten Sie diese gedrückt und schalten Sie den Hauptschalter ein.
3. Wenn die obere rechte LED am Programmwähler und die LED an der "Knitterschutz"-Taste  leuchten, ist die Maschine auf 10A und 1950W eingestellt. Wenn sowohl die oberen als auch die unteren rechten LEDs am Programmwähler und die LED an der "Knitterschutz"-Taste  leuchten, ist die Maschine auf 16A und 2500W eingestellt. Drücken Sie die "Express"-Taste  einmal, um die Heizleistung umzuschalten.
4. Drücken Sie die Stop-Taste, um zu speichern.

#### LINE SERIES™-LOGIC



1. Schalten Sie den Hauptschalter aus.
2. Drücken Sie die „Temperatur-Taste“ , halten Sie diese gedrückt und schalten Sie den Hauptschalter ein.
3. Drehen Sie den Programmwähler und wählen Sie zwischen "Heizung 2 An" (2500W/16A) oder "Heizung 2 Aus" (1950W/10A).
4. Drücken Sie die Start-Taste, um zu speichern. Anschließend gelangen Sie zurück in das Programm-Menü.

#### LINE SERIES™-STYLE



##### Fully built-in machine

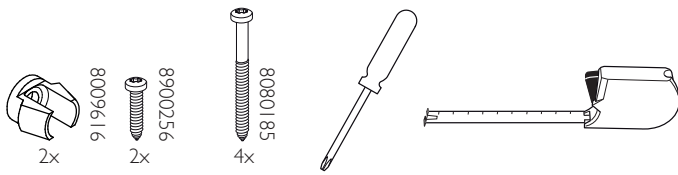
1. Schalten Sie den Hauptschalter aus.
2. Die Tasten Stop drücken und die Maschine mit dem Hauptschalter einschalten. Danach die Taste Stop 5 Mal innerhalb von 10 Sekunden drücken.
3. Drücken Sie die Pfeiltasten nach oben und unten und wählen Sie zwischen "Heizung 2 An" (2500W/16A) oder "Heizung 2 Aus" (1950W/10A).
4. Drücken Sie die Start-Taste, um zu speichern. Anschließend gelangen Sie zurück in das Programm-Menü.



##### Standard machine

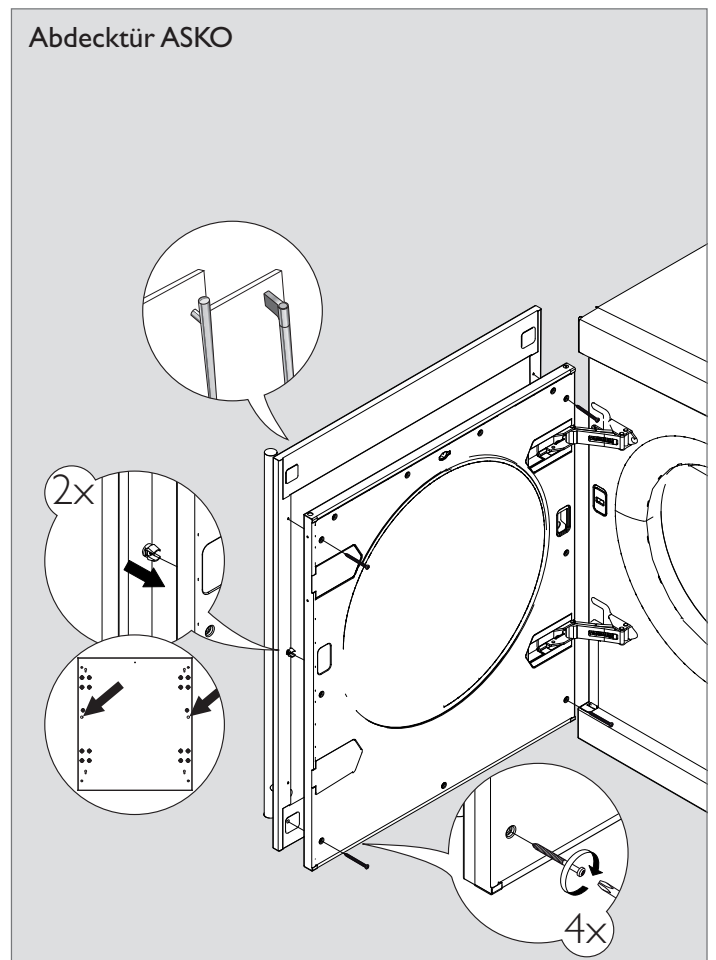
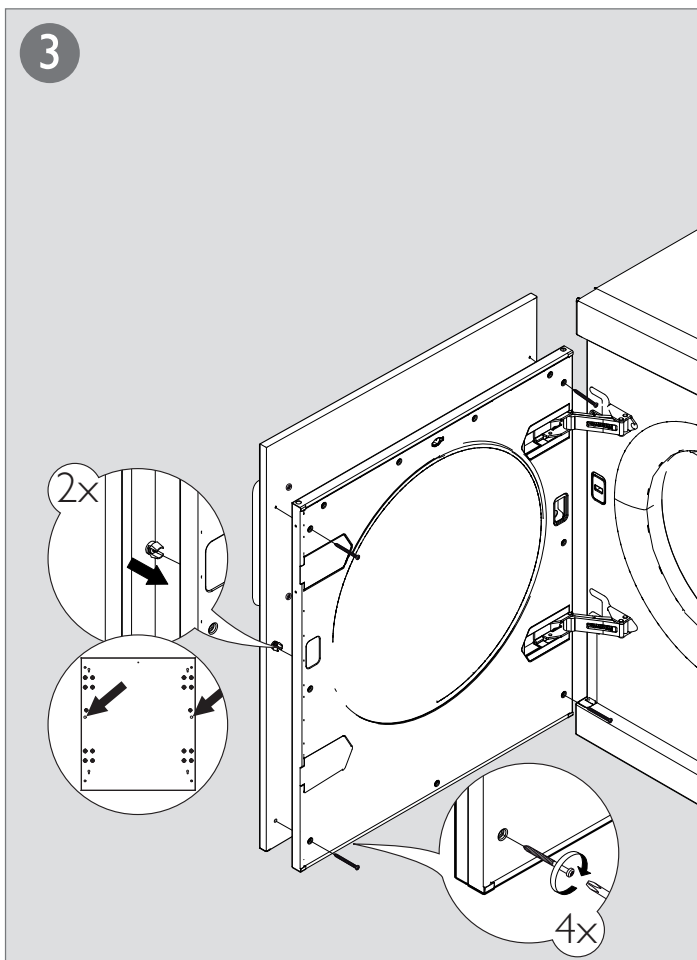
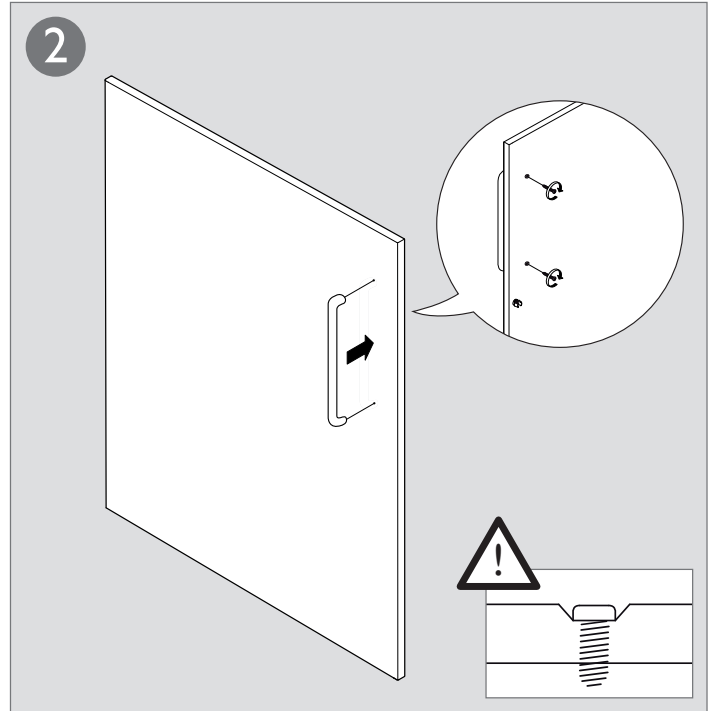
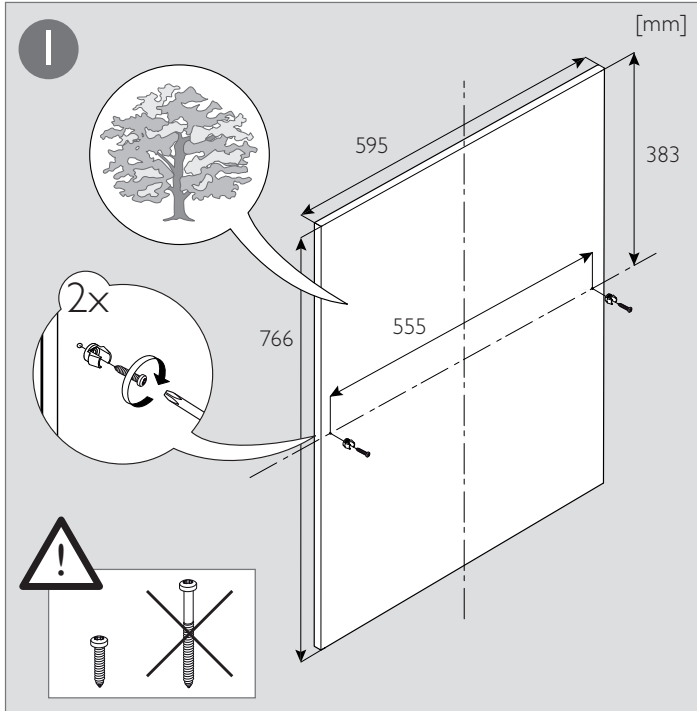
1. Schalten Sie den Hauptschalter aus.
2. Die Tasten Stop drücken und die Maschine mit dem Hauptschalter einschalten. Danach die Taste Stop 5 Mal innerhalb von 10 Sekunden drücken.
3. Drehen Sie den Programmwähler und wählen Sie zwischen "Heizung 2 An" (2500W/16A) oder "Heizung 2 Aus" (1950W/10A).
4. Drücken Sie die Start-Taste, um zu speichern. Anschließend gelangen Sie zurück in das Programm-Menü.

# Montieren der Abdecktür



**Beachten Sie bitte!**

Die Anleitungen für die Montage der Abdecktür gelten nur für das abgebildete Modell.



## Positioning the tumble dryer

The tumble dryer can be free-standing or in a stack. Remember that the tumble dryer produces heat and should therefore not be located in a room that is too small. If the room is very small, drying will take longer due to the limited quantity of air.

### Note!

- Do not install the machine in a room where there is a risk of frost occurring. At temperatures around freezing point the machine may not be able to operate properly.
- The room in which the appliance is installed should be adequately ventilated, with temperature between 15°C and 25°C.

### Caution!

- Any electrical installation must be carried out by qualified professionals.
- The machine must not be installed behind a lockable door, a sliding door or a door with hinges on the opposite side to those of the tumble dryer.
- The tumble dryer's plinth ventilation must not be blocked by a rug or the like.

### Tip!

- To improve ventilation, leave the door to the room where the tumble dryer is located open.

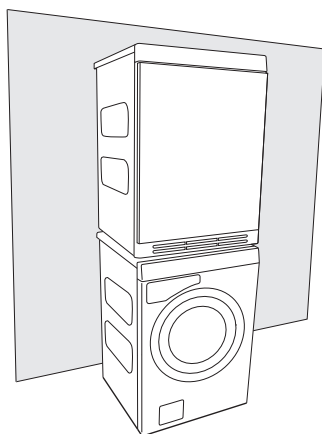
### A. Freestanding

The tumble dryer can be positioned beside the washing machine.

If the customer has a problem with the machine sliding when on a low-friction floor, the plastic cups can be used under the feet of the tumble dryer (between foot and floor).

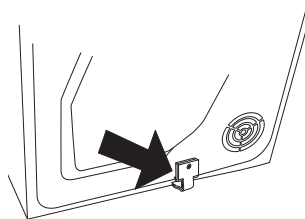
### B. Stacking

The tumble dryer can be placed on top of a ASKO washing machine. In this case you use the stacking attachments (foot cups and anti-tilt devices) that come with the machine. You will find two foot cups in a bag in the drum and two anti-tilt devices are attached to the bottom left corner at the back of the machine. Extending plates can be ordered from your local retailer.

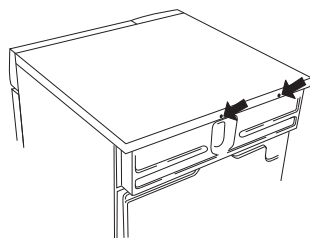


### How to assemble the stack:

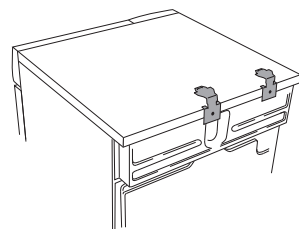
1. Undo the anti-tilt device. Fasten the screw back into place.



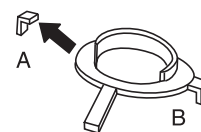
2. Undo the two screws indicated on the back of the washing machine.



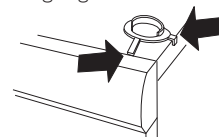
3. Secure the anti-tilt device using the screws as shown in the picture.



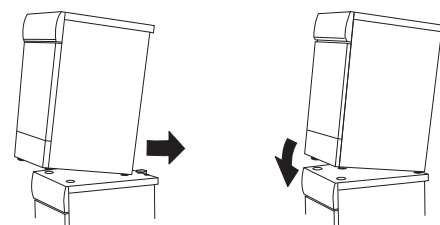
4. Attach the plastic cups for fixing the tumble dryer's front feet to the washing machine's top cover. This is essential, as only when the tumble dryer's feet are resting in the plastic cups can you be sure that the dryer is correctly positioned on the washing machine. Break off tag A on the cup fitted on the right-hand side and tag B on the cup fitted on the left-hand side. Then remove the paper from the self-adhesive surface under the plastic cups.



5. Fit the plastic cups so that the "tags" marked with arrows are against the front edge or side edge of the cover and press them firmly onto the cover. Then break off the remaining tags.



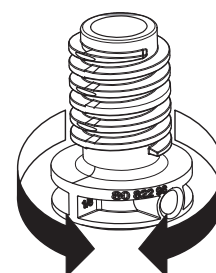
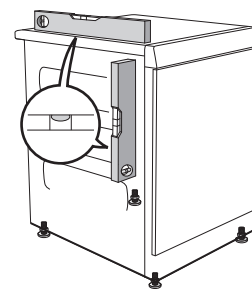
6. Push the tumble dryer in under the metal brackets. At the same time keep the front edge raised by 10 mm to 20 mm.



7. Lower the tumble dryer's front feet into the plastic cups and adjust the dryer to ensure that it is balanced.

### Adjusting the feet

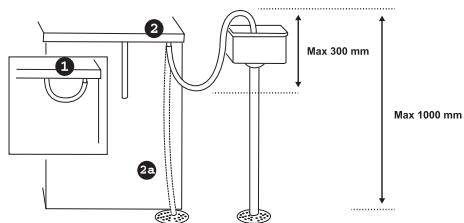
Screw the feet in or out so that the tumble dryer is steady and balanced on the floor or on the washing machine.



## Condensed water

The machine is supplied as shown in Option 1 (inset). This means that the condensed water is pumped into the condensed water container. This must then be removed and emptied by hand.

Option 2 allows you to remove the small short hose from the nipple. Attach the rubber hose supplied to the same nipple. The water can then be pumped out into a sink or a floor drain (2a).



### Note!

- Do not pull on the drain hose and do not stretch it or allow it to become kinked as it could get damaged.
- Secure the hose carefully (e.g. by trying it to a tap to make sure it cannot slip during use). Otherwise there is a risk of overflowing water which could cause damage.

### Warning!

If the tumble dryer is to be connected to a drainage system already in use by another appliance it is essential to fit a non-return valve. The non-return valve will prevent the risk of back-flow into the dryer which could cause damage.

## Start instructions



### Start instructions

You will be prompted to select the display language when you have connected your machine and start it for the first time.

1. Turn the programme selector and choose the required language.
2. Press Start to save the selection and return to the programme menu.



### Start instructions

The first time the machine is connected to a power supply, you need to select the language for the machine's menus and set the clock. If the power is cut before this is completed, the process must be restarted.

### Note:

All selections must be made.

### Select language

If you want to use the default language, press the Start button to confirm. Otherwise, use the up and down arrow buttons to select: AU English, US English, svenska, dansk, norsk, suomea, Francais, Deutsch, Italiano, espanol, Русский, nederlands. Press the Start button to confirm.

### Set the clock to 12h, 24h, or remaining program time display

The clock is displayed in the middle of the display.

Use the up and down arrow buttons to choose 12h, 24h, or remaining program time display. Press the Start button to confirm.

If you select 12h or 24h, the clock setting menu automatically opens.

### Set the clock

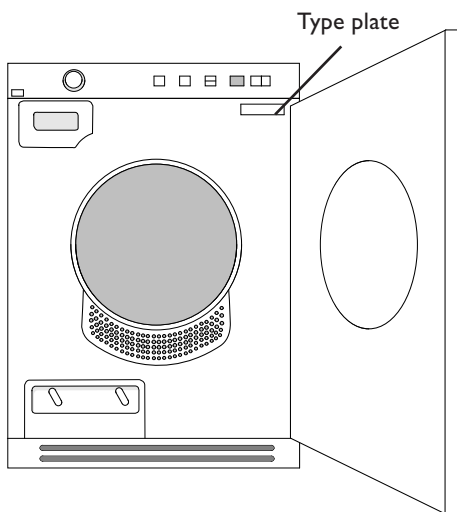
Press the up arrow button until the correct hour is displayed. Press the program selector (the big arrow) to save. Press the down arrow button until the correct minutes are displayed. Press the Start button to confirm.

## Electrical installation

- The electrical wall socket must be placed outside of the installation area to be easily accessible.
- The machine must only be connected to an earthed wall socket.
- Any residual current devices must be type A.

### Connection on delivery

Information about the electrical connection can be found on the type plate. Compare the data with the mains supply data.



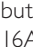
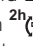


### Switch-over

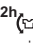
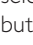
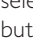

It is possible to switch between 10A (heat output 1950W) and 16A (heat output 2500W). The switchover must be performed by a qualified electrician. Below we describe how to do this for each model.

#### LINE SERIES™-CLASSIC




1. Turn off the machine using the main power switch.
2. Press and hold the "Temperature button"  and then switch on the Main power switch.
3. If the upper right LED by the programme selector and the LED by the "Temperature" button  are lit then the machine is set for 10A and 1950W. If both the upper and lower right LEDs by the programme selector and the LED by the "Temperature" button  are lit then the machine is set for 16A and 2500W. Press the "Anti crease" button  once to switch the heat output.
4. Press the Stop button to save.



1. Turn off the machine using the main power switch.
2. Press and hold the "Anti crease button"  and then switch on the Main power switch.
3. If the upper right LED by the programme selector and the LED by the "Anti crease" button  are lit then the machine is set for 10A and 1950W. If both the upper and lower right LEDs by the programme selector and the LED by the "Anti crease" button  are lit then the machine is set for 16A and 2500W. Press the "Time saver" button  once to switch the heat output.
4. Press the Stop button to save.

#### LINE SERIES™-LOGIC



1. Turn off the machine using the main power switch.
2. Press and hold the "Temperature button"  and then switch on the Main power switch.
3. Turn the programme selector and choose between "Heater 2 On" (2500W/16A) and "Heater 2 Off" (1950W/10A).
4. Press the Start button once to save your selection. The machine returns to the programme menu.

#### LINE SERIES™-STYLE



#### Fully built-in machine

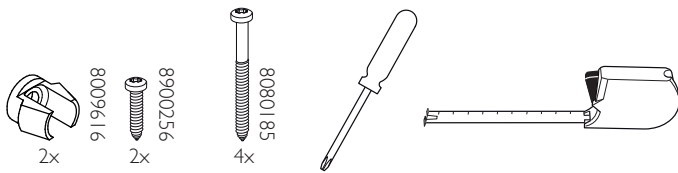
1. Turn off the machine using the main power switch.
2. Press the Stop button and switch on the machine with the Main power switch. Then press the Stop button 5 times within 10 seconds.
3. Press the up or down arrow button and choose between "Heater 2 On" (2500W/16A) and "Heater 2 Off" (1950W/10A).
4. Press the Start button once to save your selection. The machine returns to the programme menu.



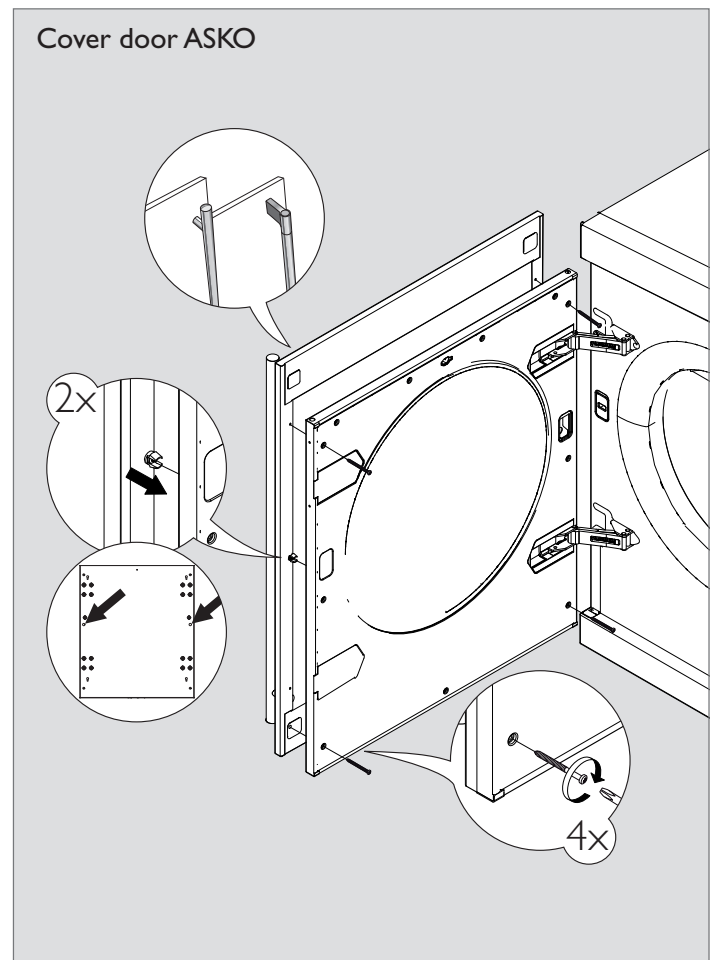
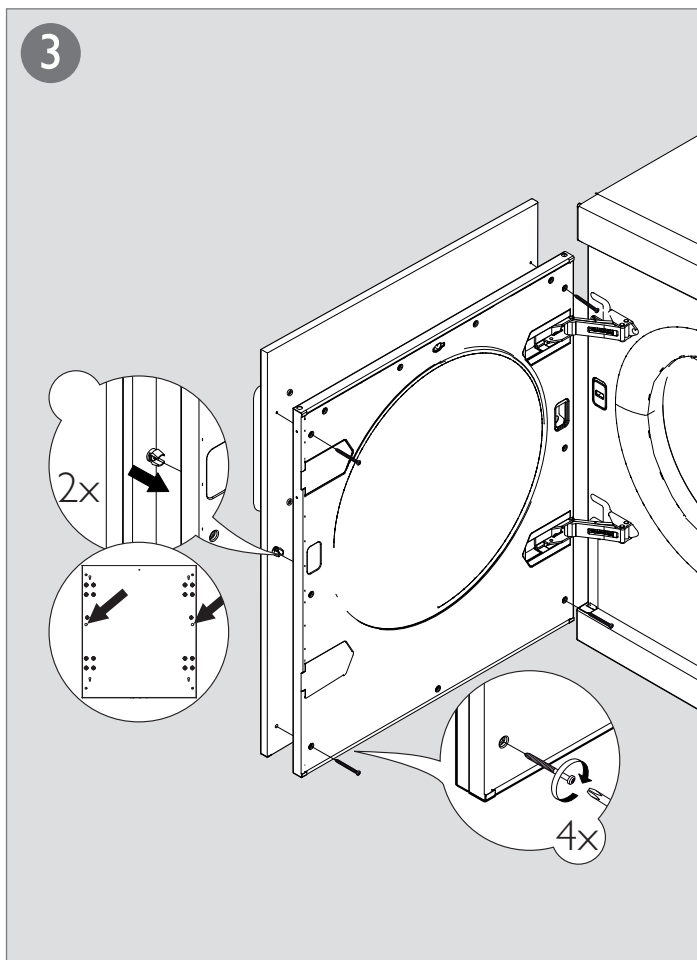
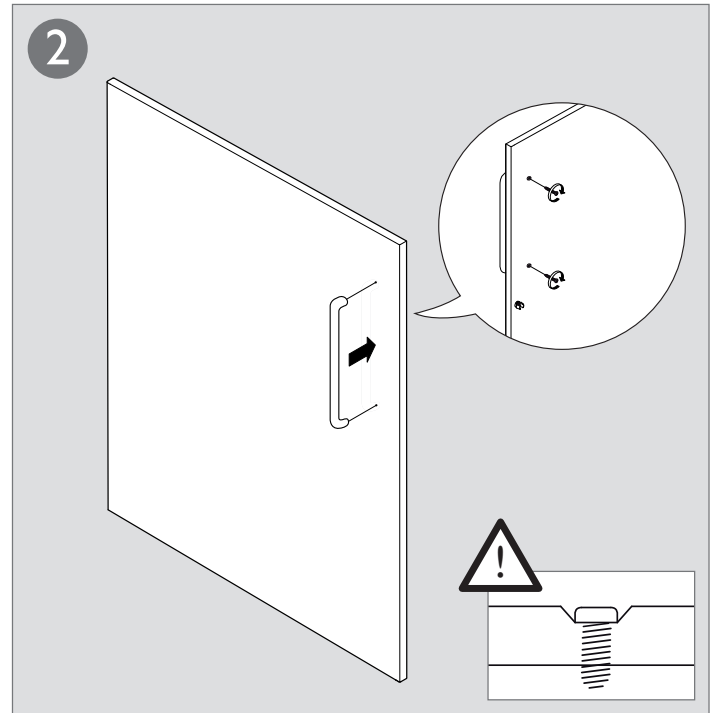
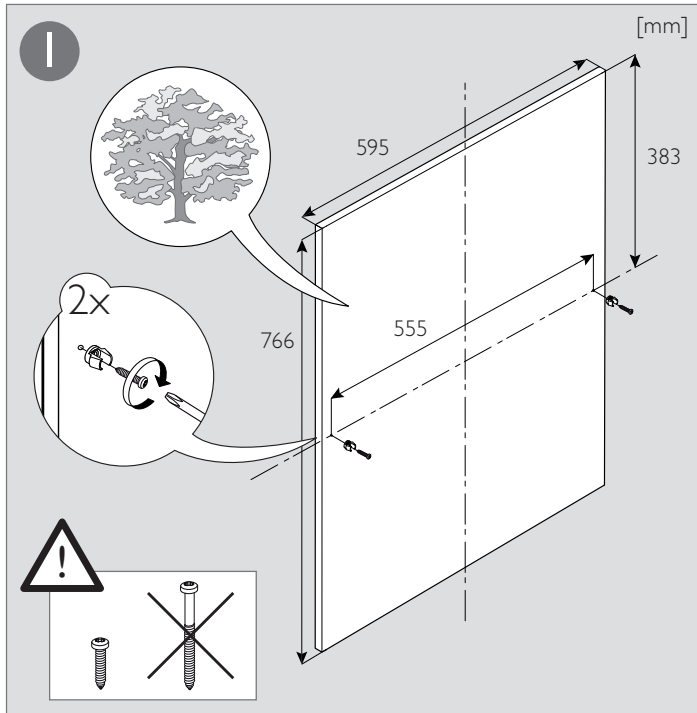
#### Standard machine

1. Turn off the machine using the main power switch.
2. Press the Stop button and switch on the machine with the Main power switch. Then press the Stop button 5 times within 10 seconds.
3. Turn the programme selector and choose between "Heater 2 On" (2500W/16A) and "Heater 2 Off" (1950W/10A).
4. Press the Start button once to save your selection. The machine returns to the programme menu.

## Fitting the cover door

**Note!**

The instructions for fitting the cover door only apply to the illustrated model.



## Instalación de la secadora

La secadora puede instalarse en columna o independiente. Recuerde que la secadora genera calor y, por tanto, no debe instalarse en una habitación demasiado pequeña. Si la habitación es muy pequeña, el secado tardará más debido a la cantidad limitada de aire.

### Consejo

- No coloque el aparato en el local donde la temperatura puede bajar por debajo de 0°C, ya que es posible que a esta temperatura el aparato no funcione correctamente.
- La pieza en que se halla la secadora debe ser bien aireada, con temperatura ambiental entre 15°C y 25°C.

### Precaución

- La instalación eléctrica, si es necesaria, debe ser realizada por profesionales cualificados.
- La máquina no debe instalarse detrás de una puerta que pueda cerrarse con llave, una puerta deslizante o una puerta que abra hacia el lado contrario de la secadora.
- Verifique que la ventilación del zócalo de la secadora no queda obstruida con una alfombra o algo similar.

### Consejo

- Para mejorar la ventilación, deje abierta la puerta de la habitación en la que se encuentra la secadora.

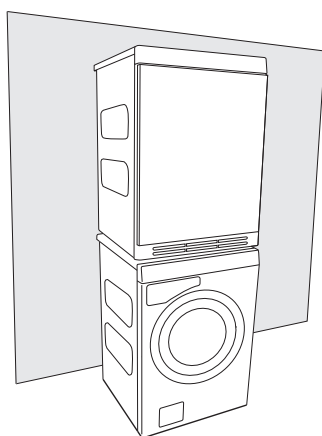
### A. Instalación independiente

La secadora puede instalarse junto a la lavadora.

Si el cliente tiene problemas para deslizar la máquina sobre un suelo de baja fricción, puede utilizar los soportes de plástico debajo de las patas de la secadora (entre la pata y el suelo).

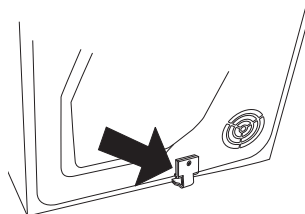
### B. Instalación en columna

La secadora puede colocarse encima de una lavadora ASKO. En este caso, debe usar los elementos de fijación (apoyos de plástico para las patas delanteras y soportes de metal) que se suministran con la máquina. Encontrará una bolsa con 2 apoyos de plástico dentro del tambor y 2 soportes de metal sujetos en la esquina inferior izquierda de la parte posterior de la máquina.

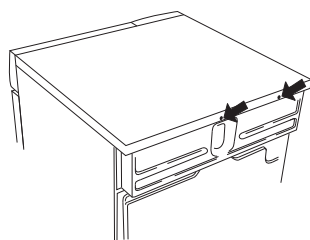


### Instalación de la secadora en columna con la lavadora:

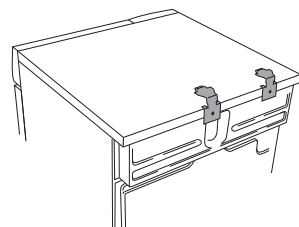
1. Extraiga los soportes de metal. Vuelva a apretar el tornillo en su sitio.



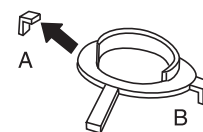
2. Extraiga los dos tornillos que se indican de la parte posterior de la lavadora.



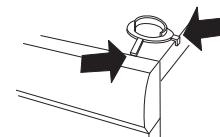
3. Sujete los soportes de metal con los tornillos como se muestra en la ilustración.



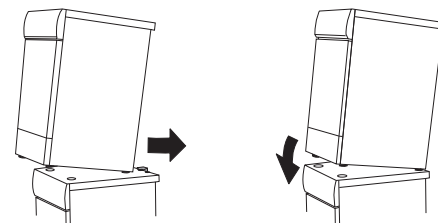
4. Coloque los apoyos de plástico para sujetar las patas delanteras de la secadora sobre la tapa de la lavadora. Esto es esencial, ya que solo cuando las patas de la secadora descansan en los apoyos de plástico puede tener la seguridad de que la secadora está correctamente colocada sobre la lavadora. Rompa la lengüeta A del apoyo del lado derecho y la lengüeta B del apoyo del lado izquierdo. Después quite el papel que protege la superficie autoadhesiva de la base de los apoyos de plástico.



5. Coloque los apoyos de plástico de modo que las „lengüetas“ indicadas con flechas estén contra el borde delantero y lateral de la tapa, y oprímalas firmemente sobre la tapa. A continuación, rompa las lengüetas restantes.



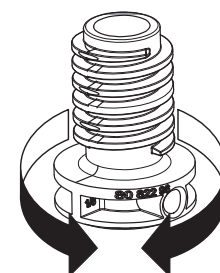
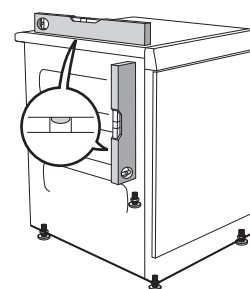
6. Empuje la secadora hasta que se enganche en los soportes de metal manteniendo elevado el frente entre 10 y 20 mm.



7. Baje las patas delanteras de la secadora sobre los apoyos de plástico y acomode la secadora de modo que quede nivelada.

### Ajuste de las patas

Gire cada pata para subirla o bajarla de modo que la secadora quede firme y nivelada en el suelo o sobre la lavadora.

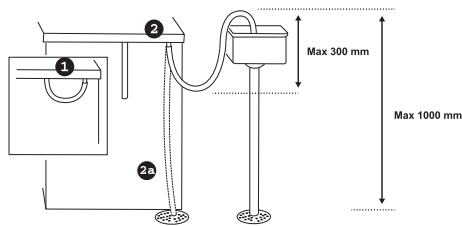




## Agua de condensación

La máquina se suministra como se muestra en la opción 1 (tubo hacia el interior), lo que significa que el agua que se condensa se bombea al contenedor de agua de condensación que posteriormente deberá retirarse y vaciarse a mano.

La opción 2 permite quitar el tubo corto del manguito de unión para conectar en su lugar la manguera de goma incluida de serie. El agua puede entonces bombearse a un pila o desagüe (2a).



### Nota

- No tire del tubo de desagüe, no estírelo demasiado y cerciórese de que no esté apretado, ya todo esto puede causarle daño.
- Fije el tubo con cautela (por ej. sujetándolo al grifo para que no se caiga durante el funcionamiento de la máquina). En el caso contrario hay riesgo de que el agua se derrame y dañe el aparato.

### ¡Advertencia!

Si la secadora está conectada a un sistema de desagüe que está utilizado por otro aparato, es imprescindible integrar una válvula antirretorno.

La válvula antirretorno impide que el flujo de retorno dañe la secadora.

## Instrucciones iniciales



### Instrucciones iniciales

Cuando conecte la lavadora por primera vez, se solicitará que seleccione el idioma de la pantalla. Para ello:

1. Gire el selector de programas y elija el idioma deseado.
2. Pulse Start para guardar la selección y volver al menú de programas.



### Instrucciones iniciales

Cuando conecte la máquina por primera vez a la red eléctrica, deberá seleccionar el idioma de los menús y ajustar el reloj. Si desenchufa la máquina antes de terminar el proceso, tendrá que volver a empezar.

### Nota:

Es preciso realizar todas las selecciones.

### Seleccione el idioma

Si desea utilizar el idioma predeterminado, pulse el botón Start para confirmar. En caso contrario, use los botones de flecha arriba y abajo para seleccionar: AU English, US English, Svenska, Dansk, Norsk, Suomea, Francais, Deutsch, Italiano, Español, Русский, Nederlands.

Pulse el botón Start para confirmar.

### Seleccione ver en pantalla el reloj de 12 h o 24 h, o el tiempo de programa restante

El reloj aparece en el centro de la pantalla.

Con las teclas de flecha arriba y abajo, seleccione ver en pantalla 12h, 24h o el tiempo de programa restante.

Pulse el botón Start para confirmar.

Si selecciona 12 h o 24 h, se abre automáticamente el menú de ajuste del reloj.

### Ajuste el reloj

Pulse el botón de flecha arriba hasta que aparezca la hora correcta.

Pulse el selector de programa (la flecha grande) para guardar.

Pulse el botón de flecha abajo hasta que aparezcan los minutos correctos.

Pulse el botón Start para confirmar.

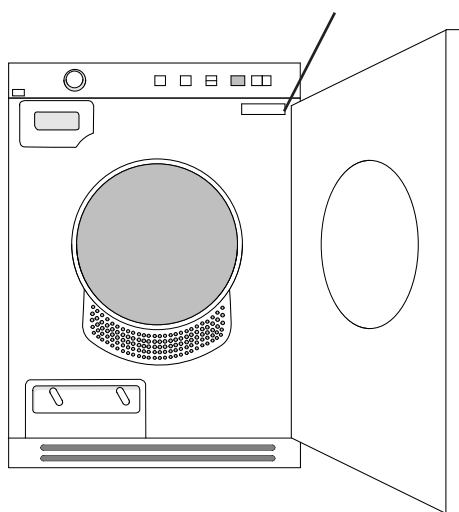
## Instalación eléctrica

- La toma de corriente en la pared debe estar situada fuera de la zona de instalación para que sea fácilmente accesible.
- La máquina debe enchufarse a una conexión eléctrica con toma de tierra.
- El dispositivo de corriente residual debe ser del tipo A.

### Puesta en marcha inicial

La información sobre la conexión eléctrica se encuentra en la placa de características. Compare los datos con los datos de la alimentación de la red.

Placa de características



### Cambio del amperaje

La conexión se puede cambiar entre 10 A (potencia calorífica de 1950 W) y 16 A (potencia calorífica de 2500 W). El cambio lo debe realizar un electricista debidamente cualificado. A continuación se describe cómo hacerlo en cada modelo.

#### LINE SERIES™-CLASSIC



1. Desconecte la máquina pulsando el interruptor principal.
2. Mantenga pulsado el "Botón de temperatura" y pulse el interruptor principal.
3. Si el LED de la parte superior derecha junto al selector de programas y el LED junto al botón de "Temperatura" se encienden, la máquina está conectada para 10 A y 1950 W. Si tanto el LED de la parte superior derecha como el de la inferior derecha junto al selector de programas y el LED junto al botón de "Temperatura" se encienden, la máquina está conectada para 16 A y 2500 W. Pulse el botón "Antiarrugas" una vez para cambiar la potencia calorífica.
4. Pulse el botón Stop para guardar la selección.



1. Desconecte la máquina pulsando el interruptor principal.
2. Mantenga pulsado el "botón Antiarrugas" y pulse el interruptor principal.
3. Si el LED de la parte superior derecha junto al selector de programas y el LED junto al botón "Antiarrugas" se encienden, la máquina está conectada para 10 A y 1950 W. Si tanto el LED de la parte superior derecha como el de la inferior derecha junto al selector de programas y el LED junto al botón "Antiarrugas" se encienden, la máquina está conectada para 16 A y 2500 W. Pulse el botón "Tiempo" una vez para cambiar la potencia calorífica.
4. Pulse el botón Stop para guardar la selección.

#### LINE SERIES™-LOGIC



1. Desconecte la máquina pulsando el interruptor principal.
2. Mantenga pulsado el "Botón de temperatura" y pulse el interruptor principal.
3. Gire el selector de programas para elegir entre "Resistencia 2 activado" (2500 W/16 A) y "Resistencia 2 desactivado" (1950 W/10 A).
4. Pulse el botón Start una vez para guardar la selección. La máquina vuelve al menú de programas.

#### LINE SERIES™-STYLE



#### Modelo totalmente integrable

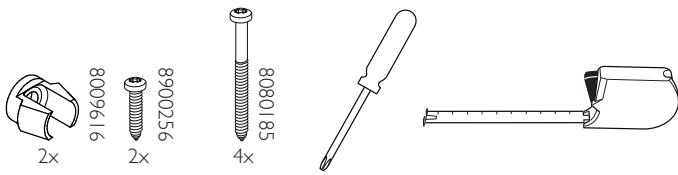
1. Desconecte la máquina pulsando el interruptor principal.
2. Pulse el botón Stop y conecte la máquina con el interruptor principal. A continuación, pulse el botón Stop 5 veces en menos de 10 segundos.
3. Pulse los botones de flecha arriba o abajo para elegir entre "Resistencia 2 activado" (2500 W/16 A) y "Resistencia 2 desactivado" (1950 W/10 A).
4. Pulse el botón Start una vez para guardar la selección. La máquina vuelve al menú de programas.



#### Modelo de libre instalación

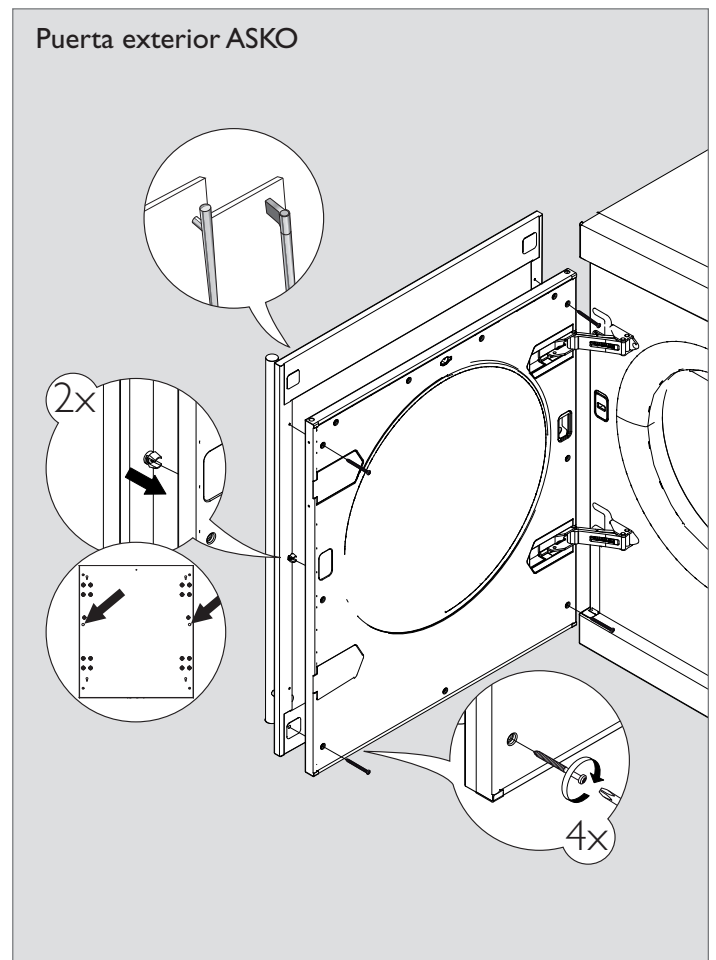
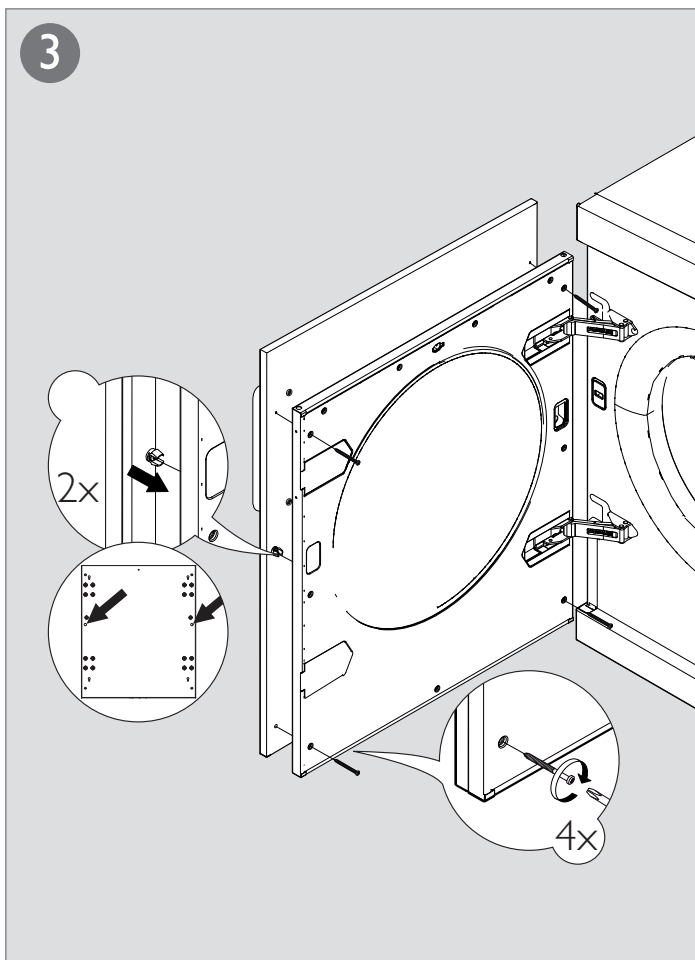
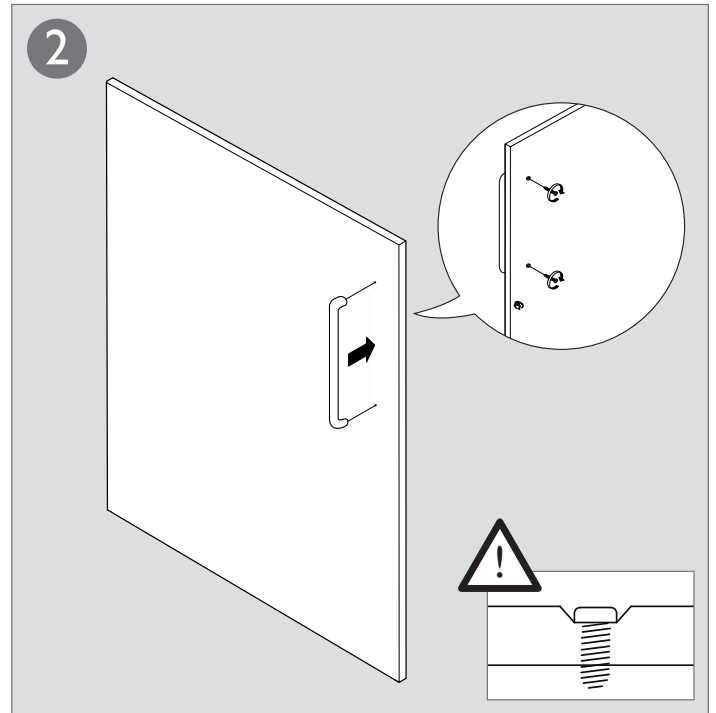
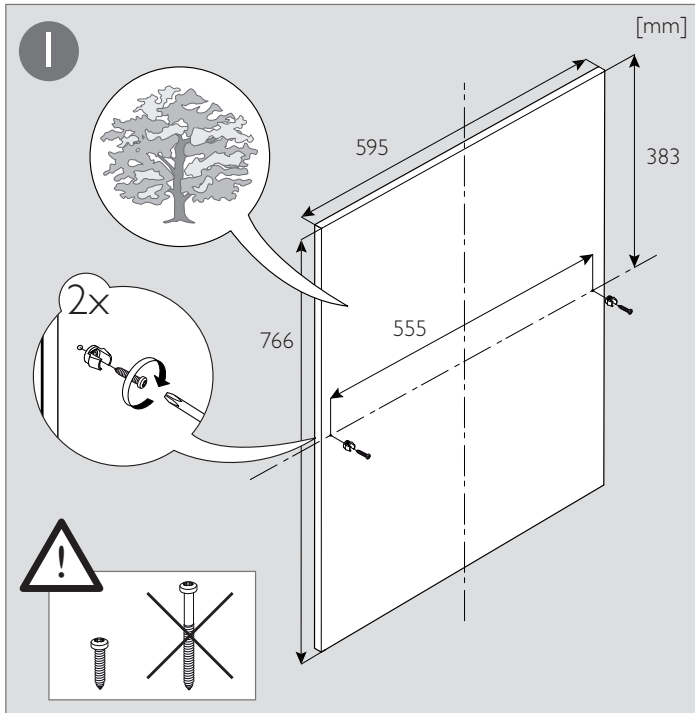
1. Desconecte la máquina pulsando el interruptor principal.
2. Pulse el botón Stop y conecte la máquina con el interruptor principal. A continuación, pulse el botón Stop 5 veces en menos de 10 segundos.
3. Gire el selector de programas para elegir entre "Resistencia 2 Activado" (2500 W/16 A) y "Resistencia 2 desactivado" (1950 W/10 A).
4. Pulse el botón Start una vez para guardar la selección. La máquina vuelve al menú de programas.

## Montaje de la puerta exterior



## Nota:

Las instrucciones para instalar la puerta exterior se refieren exclusivamente al modelo de la ilustración.



## Mise en place de la machine

La machine peut être installée au sol ou superposée à un autre appareil. Garder à l'esprit le fait que le sèche-linge produit de la chaleur et ne doit par conséquent pas être installé dans un local exigü. Si ce local est très petit, le séchage prendra plus longtemps vu le faible volume d'air présent.

### Remarque !

- N'installez pas la machine dans un local où il existe un risque de gel, car il est possible qu'elle ne fonctionne pas correctement à des températures voisines de 0°C.
- La pièce dans laquelle le sèche-linge est installé doit être suffisamment aérée et la température ambiante comprise entre 15°C et 25°C.

### Mise en garde!

- Toute adaptation électrique éventuellement nécessaire doit être effectuée par un électricien qualifié.
- La machine ne doit pas être installée derrière une porte verrouillable, porte coulissante ou porte dont les charnières sont situées sur le côté opposé de celles de la machine.
- Ne pas bloquer la plinthe du sèche-linge avec un tapis ou tout objet similaire.

### Conseil!

- Pour une meilleure ventilation, laisser ouverte la porte du local où est installée la machine.

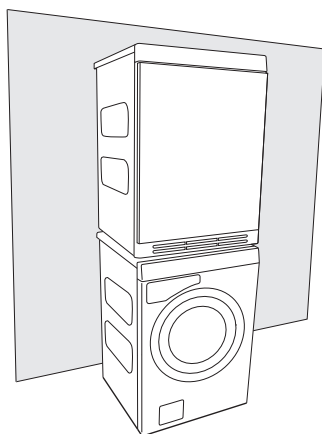
### A. Installation au sol

La machine peut être installée au sol, à côté du lave-linge.

Si la machine est posée sur un sol très lisse et qu'elle se déplace sous l'effet des vibrations, placer les embouts en plastique sous les pieds du sèche-linge (entre les pieds et le sol).

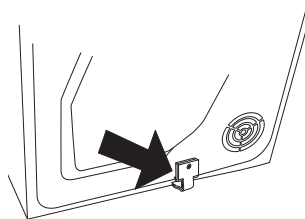
### B. Superposition

Ce sèche-linge peut être installé sur un lave-linge ASKO. Dans ce cas, il convient d'utiliser les accessoires (coupelles et cornières antibasculement) fournis avec la machine : les deux coupelles se trouvent dans un sac placé dans le tambour et les deux cornières antibasculement sont fixées dans le coin inférieur gauche, à l'arrière de la machine. Des plaques d'extension peuvent être commandées auprès de votre revendeur.

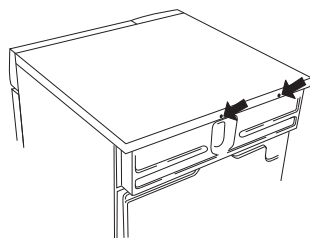


#### Pour une installation superposée:

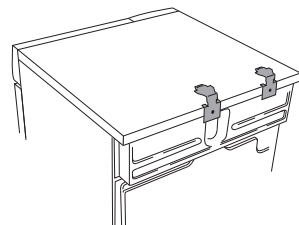
1. Retirer les cornières anti-basculement. Remettre la vis en place.



2. Dévisser les deux boulons situés à l'arrière du lave-linge (flèches).

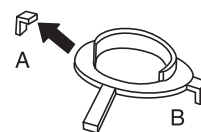


3. Mettre en place les cornières anti-basculement à l'aide des deux boulons, comme illustré.

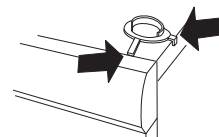


4. Fixer sur la face supérieure du lave-linge les coupelles en plastique devant maintenir en place les pieds du sèche-linge. Cette opération est cruciale, car elle détermine la position du sèche-linge sur le lave-linge.

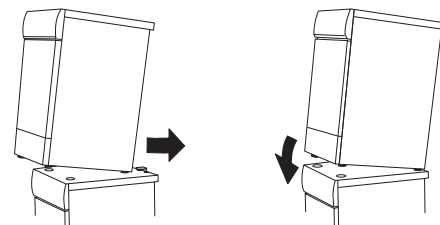
Rompre la patte A de la coupelle à monter du côté droit, et la patte B de la coupelle à monter côté gauche. Retirer ensuite la pellicule de protection de la face inférieure auto-adhésive de chaque coupelle.



5. Positionner les coupelles de manière à ce que les pattes indiquées par les flèches reposent contre les bords avant et latéral, et appuyer fortement. Une fois les coupelles bien en place, rompre les deux pattes restantes.



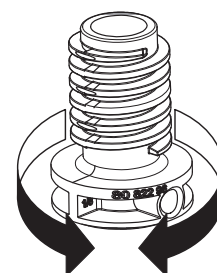
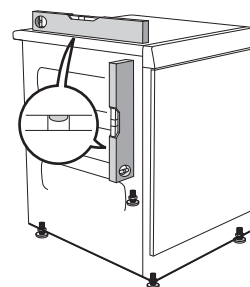
6. Pousser le sèche-linge sous les cornières métalliques en maintenant sa face avant soulevée de 10 mm à 20 mm.



7. Abaisser les pieds avant de la machine dans les coupelles en plastique et les régler de manière à assurer son équilibre.

### Réglage des pieds

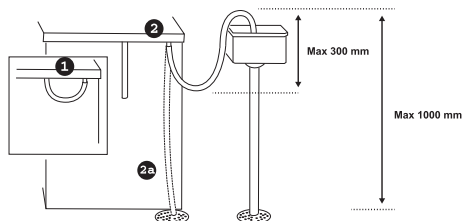
Visser ou dévisser les pieds de manière à assurer l'équilibre de la machine, au sol ou sur le lave-linge.



## Eau de condensation

La machine est fournie dans la configuration illustrée en 1 (cadre). En d'autres termes, l'eau de condensation est stockée dans le réservoir prévu à cet effet. Le réservoir doit donc être vidé manuellement à intervalles réguliers.

L'option n° 2 permet de déconnecter le petit flexible du raccord. Raccorder à ce dernier le flexible caoutchouc. Il est ainsi possible d'évacuer l'eau de condensation par le biais d'un évier ou d'un siphon de sol (2a).



### Note :

- Ne tirez pas sur le flexible de vidange, ne l'étirez pas et ne le pliez pas, car il pourrait s'abîmer.
- Fixez le tuyau soigneusement (par exemple en l'attachant au robinet pour qu'il ne glisse pas pendant la vidange). Dans le cas contraire, l'eau pourrait s'écouler sur le sol et provoquer des dégâts.

### Attention !

Si vous prévoyez de raccorder le sèche-linge à une tuyauterie d'évacuation en usage pour un autre appareil, il faudra installer une vanne antiretour.

La vanne antiretour empêche l'eau de refouler dans le sèche-linge, ce qui pourrait l'endommager.

## Instructions de démarrage



### Instructions de démarrage

Une fois la machine branchée, à la première mise en marche, la langue d'affichage doit être choisie.

Choisir la langue souhaitée à l'aide du sélecteur de programme.

Appuyer sur Marche/Arrêt pour mémoriser le choix et revenir au menu du programme.



### Instructions de démarrage

La première fois que vous reliez la machine à une source d'alimentation, vous devez sélectionner la langue des menus et régler l'horloge. Si l'alimentation est coupée avant que cela soit effectué, le processus doit être recommencé.

### Remarque:

Toutes les sélections doivent être effectuées.

### Sélectionner la langue

Pour utiliser la langue par défaut, appuyez sur la touche Marche/Arrêt pour confirmer.

Vous pouvez également utiliser les flèches vers le haut et vers le bas pour sélectionner : AU English, US English, svenska, dansk, norsk, suomea, Français, Deutsch, Italiano, espanol, Русский, nederlands.

Appuyez sur la touche Marche pour confirmer.

### Régler l'horloge en mode 12 h, 24 h ou temps restant pour le programme

L'horloge s'affiche au milieu de l'écran. Utilisez les flèches vers le haut et vers le bas pour sélectionner le mode 12 h, 24 h ou temps restant pour le programme.

Appuyez sur la touche Marche pour confirmer.

Si vous choisissez le mode 12 h ou 24 h, le menu de réglage de l'horloge s'ouvre automatiquement.

### Régler l'horloge

Appuyez sur la flèche vers le haut jusqu'à ce que l'heure correcte soit affichée.

Appuyez sur le sélecteur de programme (la grande flèche) pour sauvegarder.

Appuyez sur la flèche vers le bas jusqu'à ce que les minutes correctes soient affichées.

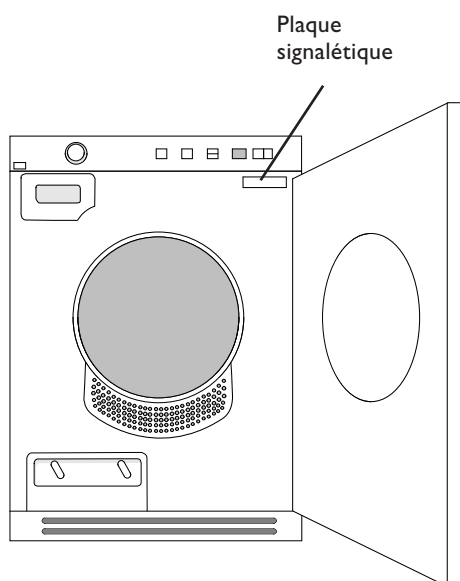
Appuyez sur la touche Marche pour confirmer.

## Branchements électriques

- La prise murale doit être installée à l'extérieur de la zone d'installation afin d'en faciliter l'accès.
- La machine doit être branchée sur une prise murale avec terre.
- Tout disjoncteur différentiel doit être de type A.

### Configuration usine

Les informations relatives aux branchements électriques figurent sur la plaque signalétique. Comparer ces données à celles de l'alimentation électrique.




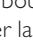


### Commutation

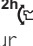


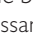
Il est possible de commuter l'appareil du mode 10 A (puissance calorifique 1 950 W) au mode 16 A (puissance calorifique 2 500 W). La commutation doit être effectuée par un électricien qualifié. La procédure correspondante est décrite ci-dessous pour chaque modèle.

#### LINE SERIES™-CLASSIC




1. Mettre la machine hors tension à l'aide de l'interrupteur d'alimentation électrique.
2. Maintenir le bouton « Température »  enfoncé, puis appuyer sur l'interrupteur d'alimentation électrique.
3. Si le voyant situé en haut à droite du sélecteur de programme et le voyant du bouton « Température »  sont allumés, la machine est réglée sur 10 A et 1 950 W. Si les deux voyants situés en haut et en bas à droite du sélecteur de programme et le voyant du bouton « Température »  sont allumés, la machine est réglée sur 16 A et 2 500 W. Appuyer une fois sur le bouton « Antifroissage »  pour changer la puissance calorifique.
4. Appuyer sur le bouton « Stop » pour mémoriser le réglage.



1. Mettre la machine hors tension à l'aide de l'interrupteur d'alimentation électrique.
2. Maintenir le bouton « Antifroissage »  enfoncé, puis appuyer sur l'interrupteur d'alimentation électrique.
3. Si le voyant situé en haut à droite du sélecteur de programme et le voyant du bouton « Antifroissage »  sont allumés, la machine est réglée sur 10 A et 1 950 W. Si les deux voyants situés en haut et en bas à droite du sélecteur de programme et le voyant du bouton « Antifroissage »  sont allumés, la machine est réglée sur 16 A et 2 500 W. Appuyer une fois sur le bouton « Rapide »  pour changer la puissance calorifique.
4. Appuyer sur le bouton « Stop » pour mémoriser le réglage.

#### LINE SERIES™-LOGIC



1. Mettre la machine hors tension à l'aide de l'interrupteur d'alimentation électrique.
2. Maintenir le bouton « Température »  enfoncé, puis appuyer sur l'interrupteur d'alimentation électrique.
3. Tourner le sélecteur de programme et choisir entre « Élément chauffant On » (2 500 W/16 A) et « Élément chauffant Off » (1 950 W/10 A).

4. Appuyer une seule fois sur le bouton Start pour enregistrer la sélection. La machine retourne au menu du programme.

#### LINE SERIES™-STYLE



#### Machine entièrement intégrée

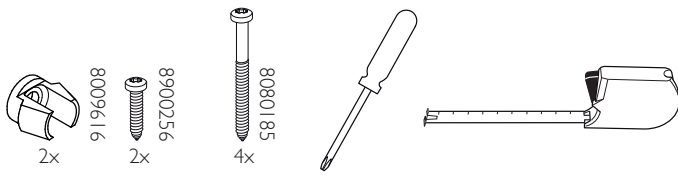
1. Mettre la machine hors tension à l'aide de l'interrupteur d'alimentation électrique.
2. Appuyer sur la touche Stop et allumer la machine à l'aide de l'interrupteur d'alimentation électrique. Appuyer ensuite à cinq reprises sur le bouton Stop en l'espace de 10 secondes.
3. Appuyer sur la flèche vers le haut ou vers le bas et choisir entre « Élément chauffant On » (2 500 W/16 A) et « Élément chauffant Off » (1 950 W/10 A).
4. Appuyer une seule fois sur le bouton Start pour enregistrer la sélection. La machine retourne au menu du programme.



#### Machine standard

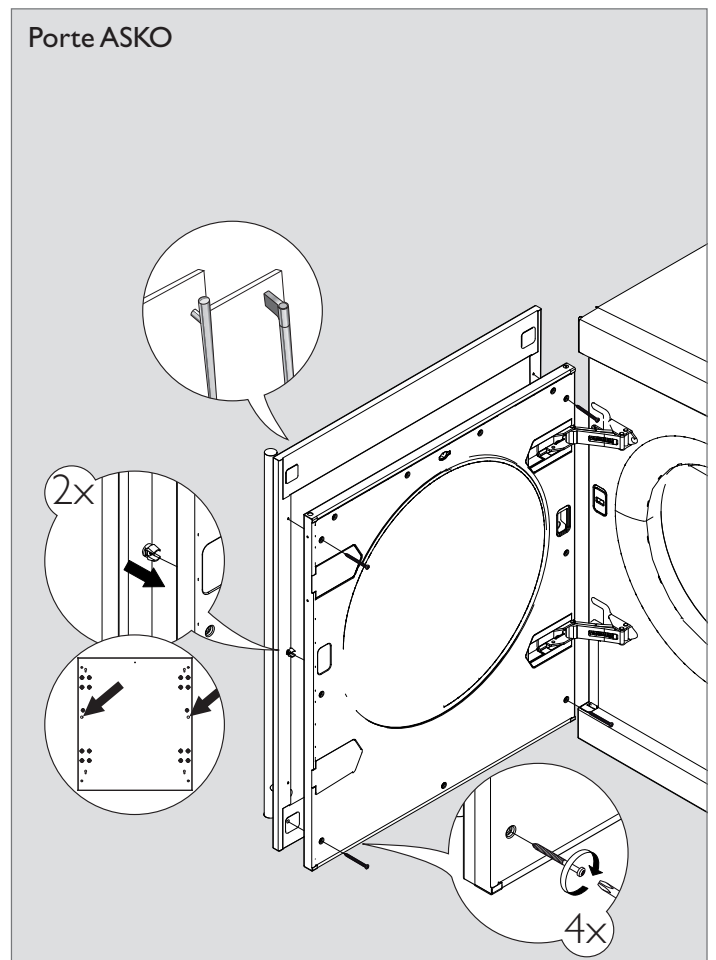
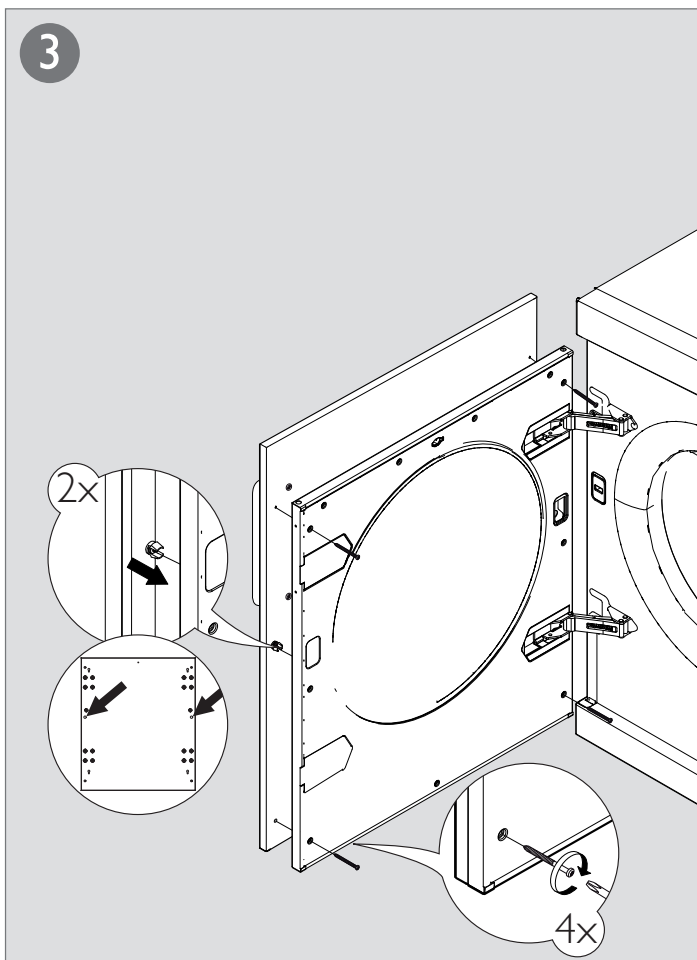
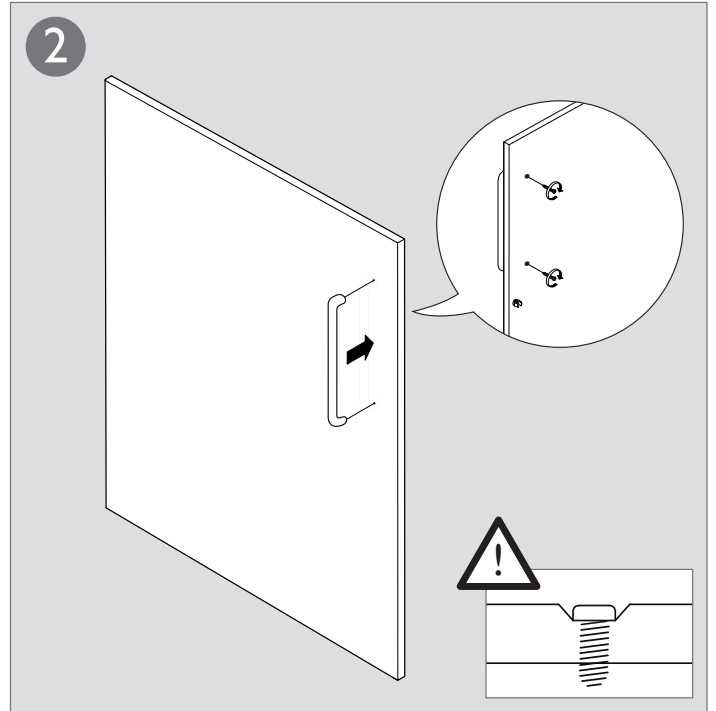
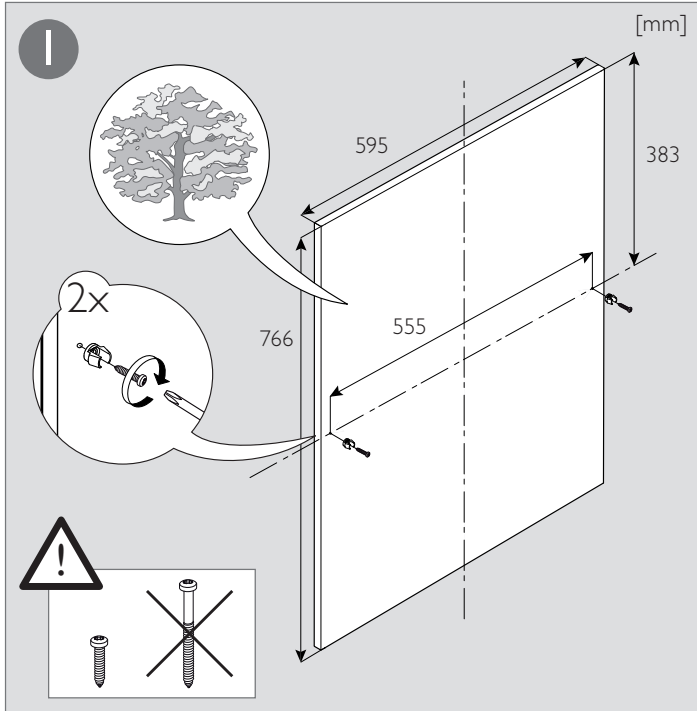
1. Mettre la machine hors tension à l'aide de l'interrupteur d'alimentation électrique.
2. Appuyer sur la touche Stop et allumer la machine à l'aide de l'interrupteur d'alimentation électrique. Appuyer ensuite à cinq reprises sur le bouton Stop en l'espace de 10 secondes.
3. Tourner le sélecteur de programme et choisir entre « Élément chauffant On » (2 500 W/16 A) et « Élément chauffant Off » (1 950 W/10 A).
4. Appuyer une seule fois sur le bouton Start pour enregistrer la sélection. La machine retourne au menu du programme.

# Installation de la porte



**N.B.!**

Les instructions d'installation de la porte s'appliquent uniquement au modèle illustré.



## Postavljanje sušilice u željeni položaj

Sušilica može biti samostojeća ili se može instalirati na perilicu. Ne zaboravite da sušilica proizvodi toplinu i stoga se ne smije smjestiti u premalu prostoriju. Ako je prostorija vrlo mala, sušenje će dulje trajati zbog ograničene količine zraka.

### Savjet!

- Uređaj nemojte postavljati u prostoriju, u kojoj temperatura može pasti do 0 °C, jer na toj temperaturi uređaj možda neće pravilno djelovati.
- Prostorija u kojoj se nalazi sušilica neka bude primjereno provjetran, s temperaturom od 15°C do 25°C.

### Opres!

- Instalaciju na električnu mrežu mora obaviti kvalificirani stručnjak.
- Aparat se ne smije instalirati iza vrata koja se zaključavaju, kliznih vrata ili vrata s okovima na suprotnoj strani od vrata sušilice.
- Ventilacija sušilice kroz podnu letvicu ne smije biti zapriječena tepihom ili sličnim predmetima.

### Savjet!

- Da biste poboljšali ventilaciju, ostavite vrata u prostoriji sa sušilicom otvorena.

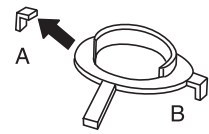
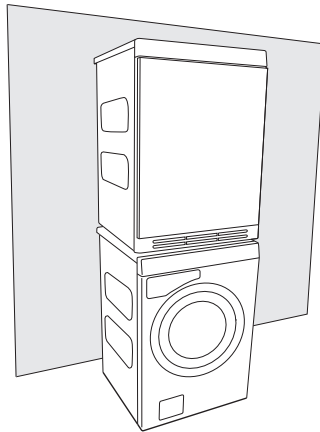
### A. Samostojeći aparat

Sušilica se može instalirati pokraj perilice.

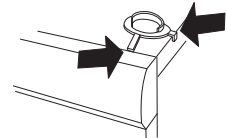
Ako kupac ima problema s klizanjem aparata po podu, ispod nožica sušilice mogu se postaviti plastične čašice (između nožica i poda).

### B. Instalacija jednih aparata na druge

Sušilica se može instalirati na perilicu tvrtke ASKO. U tom slučaju koriste se elementi za slaganje (čašice za pričvršćivanje nožica i uređaji za sprječavanje naginjanja) koji se isporučuju s aparatom. Dvije čašice za pričvršćivanje nožica nalaze se u vrećici u bubnju, a dva uređaja za sprječavanje naginjanja pričvršćena su u donjem lijevom kutu sa stražnje strane aparata. Dodatne ploče možete naručiti od lokalnog dobavljača.

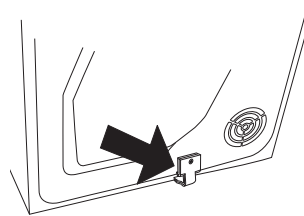


5. Postavite plastične čašice tako da "oznake" sa strelicama budu na prednjem ili bočnom rubu poklopca i pritisnite ih čvrsto na poklopac. Zatim odlomite preostale oznake.

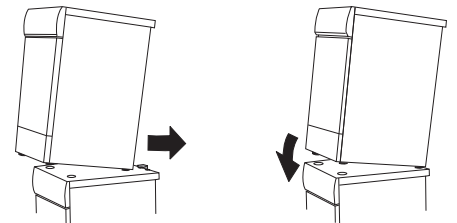


### Slaganje aparata:

1. Odvrnite uređaj za zaštitu od naginjanja. Vratite vijak na mjesto.



6. Potisnite sušilicu pod metalne nosače. Istovremeno držite prednji rub podignut za 10 mm do 20 mm.



2. Odvrnite dva vijka sa stražnje strane perilice rublja.

7. Spustite prednje nožice sušilice u plastične čašice i podesite sušilicu tako da bude uravnotežena.

### A. Samostojeći aparat

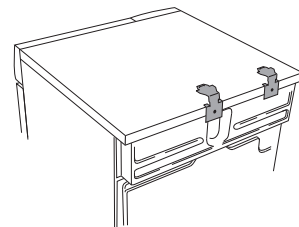
Sušilica se može instalirati pokraj perilice.

Ako kupac ima problema s klizanjem aparata po podu, ispod nožica sušilice mogu se postaviti plastične čašice (između nožica i poda).

### B. Instalacija jednih aparata na druge

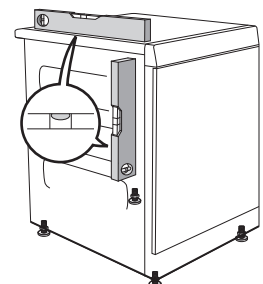
Sušilica se može instalirati na perilicu tvrtke ASKO. U tom slučaju koriste se elementi za slaganje (čašice za pričvršćivanje nožica i uređaji za sprječavanje naginjanja) koji se isporučuju s aparatom. Dvije čašice za pričvršćivanje nožica nalaze se u vrećici u bubnju, a dva uređaja za sprječavanje naginjanja pričvršćena su u donjem lijevom kutu sa stražnje strane aparata. Dodatne ploče možete naručiti od lokalnog dobavljača.

3. Osigurajte uređaj za sprječavanje naginjanja pomoću vijaka kako je prikazano na slici.



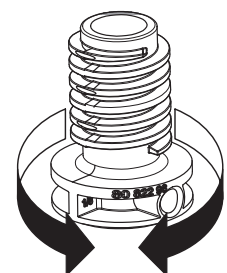
### Podešavanje nožica

Pritežite i otpuštajte nožice tako da sušilica bude stabilna i uravnotežena na podu ili na perilici rublja.



4. Postavite plastične čašice za pričvršćivanje prednjih nožica sušilice na gornji poklopac perilice rublja. To je bitno jer ćete tek kada nožice sušilice budu u plastičnim čašicama moći biti sigurni da je sušilica ispravno smještena na perilicu rublja.

Odlomite oznaku A na čašici s desne strane i oznaku B na čašici s lijeve strane. Zatim uklonite papir sa samoljepljive površine ispod plastičnih čašica.

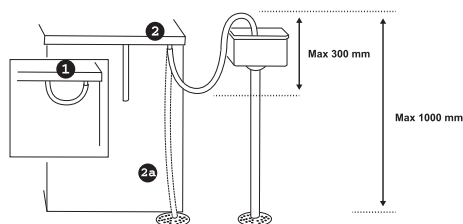




## Kondenzat

Aparat se isporučuje kako je prikazano u Opciji 1 (dodatak). To znači da se kondenzirana voda prepumpava u spremnik za kondenzat. On se mora zatim ukloniti i ručno isprazniti.

Opcija 2 omogućuje uklanjanje male kratke cijevi iz spojnice. Pričvrstite isporučenu gumenu cijev na istu spojnicu. Voda se zatim može ispumpati u umivaonik ili podni odvod (2a).



### Napomena

- Odvodnu cijev nemojte vući, nemojte je napinjati, i provjerite dali je negdje možda prignječena, jer se tako može oštetiti.
- Cijev pažljivo pričvrstite (npr. tako da je privežete na slavinu, da ne može skliznuti tijekom uporabe). U suprotnom postoji opasnost prolijevanja vode, što može dovesti do oštećenja uređaja.

### Upozorenje!

Ukoliko je sušilica rublja priključena na sustav za odvod kojeg već koristi neki drugi uređaj, neophodno je namjestiti nepovratni ventil. Povratni tok u sušilicu mogao bi je oštetiti, a nepovratni ventil sprječava takav povratni tok.

## Upute za pokretanje



### Upute za pokretanje

Nakon priključivanja i prvog uključivanja aparata sustav će vas pozvati da odaberete jezik zaslona.

1. Okrenite programator i odaberite željeni jezik.
2. Pritisnite Pokretanje/zaustavljanje da biste spremili odabranu postavku i vratili se na izbornik s programima.



Ako želite koristiti zadani jezik, za potvrdu pritisnite tipku za pokretanje. U suprotnom, pomoću tipki sa strelicama odaberite sljedeće: AU English (australski engleski), US English (američki engleski), svenska (švedski), dansk (danski), norsk (norveški), suomea (finski), Francais (francuski), Deutsch (njemački), Italiano (talijanski), espanol (španjolski), Русский (ruski), nederlands (nizozemski).

Pritisnite tipku za pokretanje da biste potvrdili odabir.

### Podesite sat na 12 h, 24 h ili na prikaz preostalog vremena programa.

Sat se prikazuje na sredini zaslona.

Pomoću strelica za gore ili dolje podesite sat na 12 h, 24 h ili na prikaz preostalog vremena programa.

Pritisnite tipku za pokretanje da biste potvrdili odabir.

Ako odaberete 12 h ili 24 h, automatski se otvara izbornik s postavkama sata.

### Postavljanje sata

Pritišćite tipku sa strelicom prema gore dok se ne prikaže točan sat. Pritišćite programator (velika strelica) da biste spremili postavku.

Pritišćite tipku sa strelicom prema dolje dok se ne prikažu točne minute.

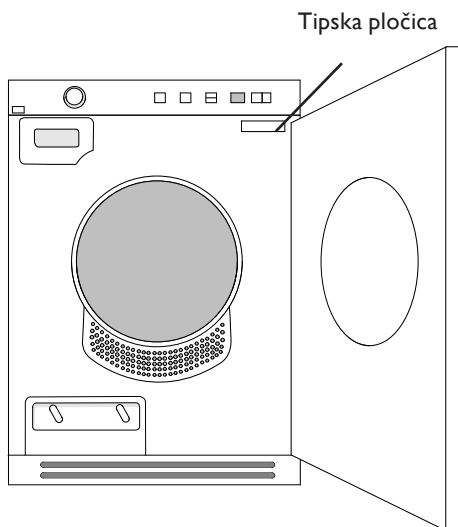
Pritisnite tipku za pokretanje da biste potvrdili odabir.

## Priključivanje na električne instalacije

- Zidna električna utičnica mora se postaviti izvan područja instalacije kako bi bila lako pristupačna.
- Aparat se smije priključivati samo u uzemljenu zidnu utičnicu.
- Svi uređaji za zaštitu od rezidualnog napona moraju biti tipa A.

### Priključivanje prilikom isporuke

Informacije o električnim priključcima možete pronaći na tipskoj pločici. Usporedite podatke s podacima o dovodnom napajanju.




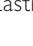


### Promjena izlazne snage


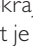


Moguće je prebacivanje s 10 A (izlazna snaga 1950 W) i 16 A (izlazna snaga 2500 W). Prebacivanje mora obaviti kvalificirani tehničar. U nastavku je opisan način prebacivanja za svaki od modela.

#### LINE SERIES™-CLASSIC




1. Isključite aparat pritiskom glavnog prekidača.
2. Pritisnite i zadržite tipku „Temperatura“  zatim uključite glavni prekidač.
3. Ako su uključene gornja desna LED lampica pokraj programatora i LED lampica pokraj tipke „Temperatura“ , aparat je podešen na 10 A i 1950 W. Ako su uključene obje gornje desne LED lampice pokraj programatora i LED lampica pokraj tipke „Temperatura“ , aparat je podešen na 16 A i 2500 W. Jednom pritisnite tipku „Zaštita od gužvanja“  da biste promijenili postavku izlazne topline.
4. Pritisnite tipku za zaustavljanje da biste spremili postavku.



1. Isključite aparat pritiskom glavnog prekidača.
2. Pritisnite i zadržite tipku „Zaštita od gužvanja“  zatim uključite glavni prekidač.
3. Ako su uključene gornja desna LED lampica pokraj programatora i LED lampica pokraj tipke „Zaštita od gužvanja“ , aparat je podešen na 10 A i 1950 W. Ako su uključene obje gornje desne LED lampice pokraj programatora i LED lampica pokraj tipke „Zaštita od gužvanja“ , aparat je podešen na 16 A i 2500 W. Jednom pritisnite tipku „Ušteda vremena“  da biste promijenili postavku izlazne snage.
4. Pritisnite tipku za zaustavljanje da biste spremili postavku.

#### LINE SERIES™-LOGIC



1. Isključite aparat pritiskom glavnog prekidača.
2. Pritisnite i zadržite tipku „Temperatura“  zatim uključite glavni prekidač.
3. Okrenite programator i odaberite „Grijač 2 uključen“ (2500 W/16 A) ili „Grijač 2 isključen“ (1950 W/10 A).
4. Pritisnite tipku za početak da biste spremili odabir. Aparat se vraća na izbornik s programima.

#### LINE SERIES™-STYLE



#### Potpuno ugrađeni aparat

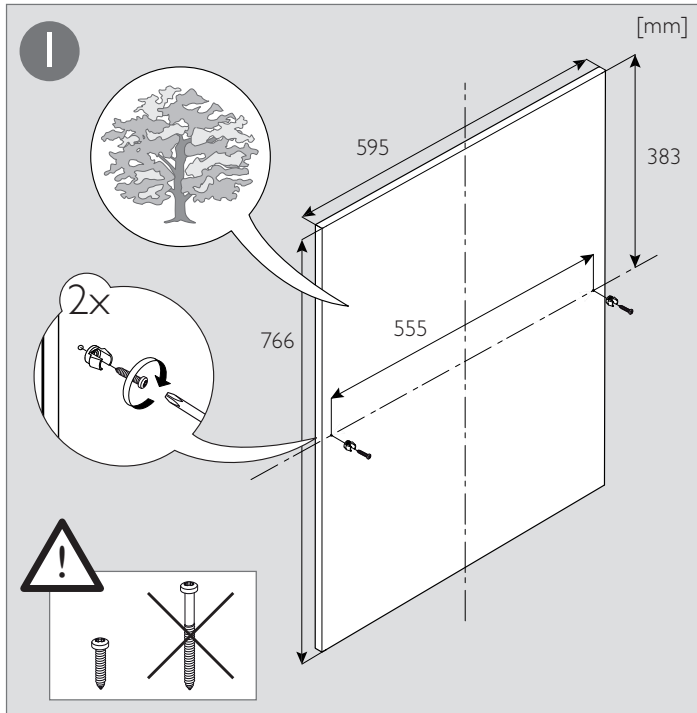
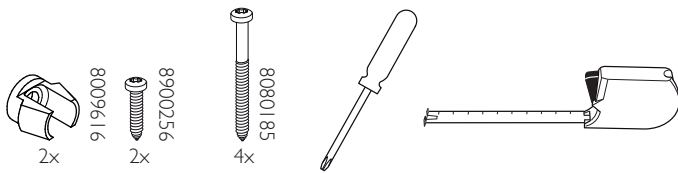
1. Isključite aparat pritiskom glavnog prekidača.
2. Pritisnite tipku za zaustavljanje i uključite aparat glavnim prekidačem. Zatim pritisnite tipku za zaustavljanje 5 puta u roku od 10 sekundi.
3. Pritisnite tipku sa strelicom prema gore ili dolje te odaberite „Heater 2 On“ (Grijač 2 uključen) (2500 W/16 A) ili „Heater 2 Off“ (Grijač 2 isključen) (1950 W/10 A).
4. Pritisnite tipku za početak da biste spremili odabir. Aparat se vraća na izbornik s programima.



#### Standardni aparat

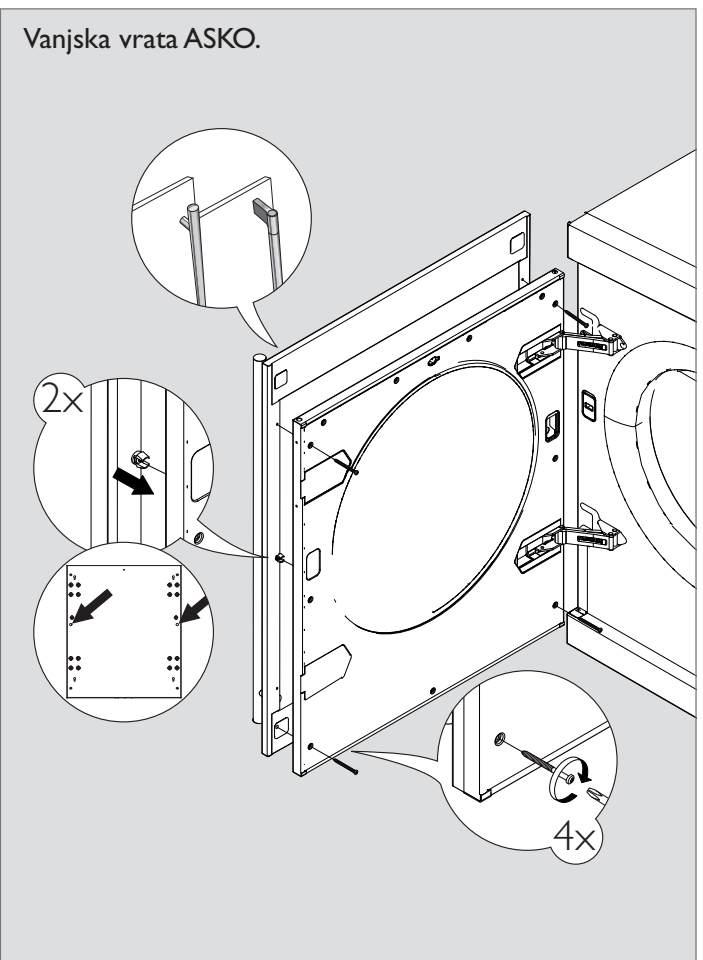
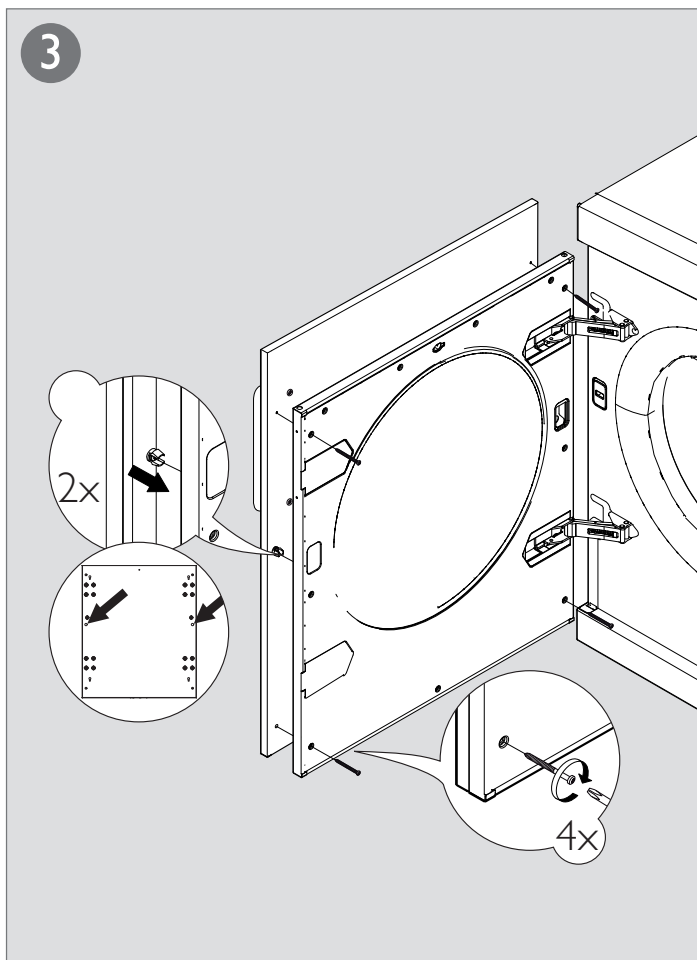
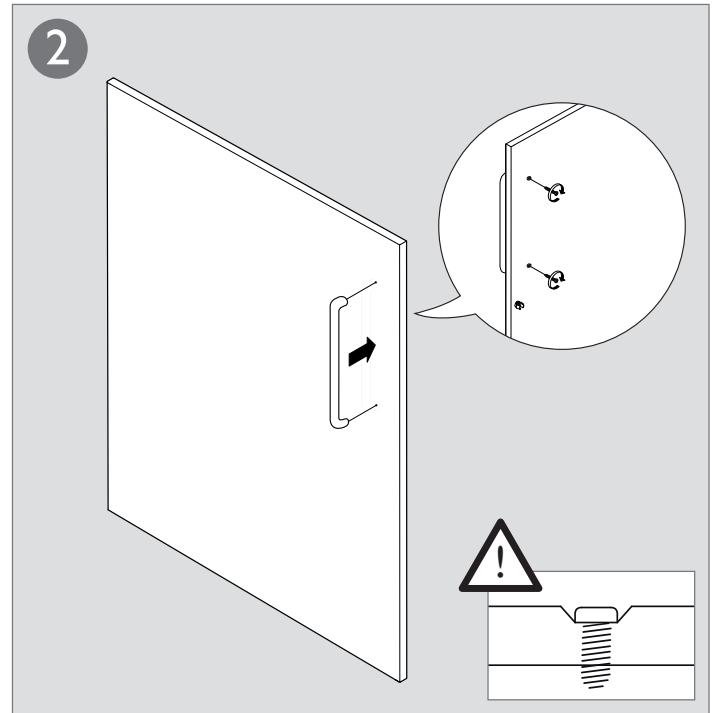
1. Isključite aparat pritiskom glavnog prekidača.
2. Pritisnite tipku za zaustavljanje i uključite aparat glavnim prekidačem. Zatim pritisnite tipku za zaustavljanje 5 puta u roku od 10 sekundi.
3. Okrenite programator i odaberite „Grijač 2 uključen“ (2500 W/16 A) ili „Grijač 2 isključen“ (1950 W/10 A).
4. Pritisnite tipku za početak da biste spremili odabir. Aparat se vraća na izbornik s programima.

## Montaža vanjskih vrata



## Napomena!

Upute za montažu vanjskih vrata odnose se samo prikazani model.



## Plassering av tørketrommelen

Tørketrommelen kan plasseres frittstående eller oppå vaskemaskin. Husk at tørketrommelen produserer varme og derfor ikke bør plasseres i et altfor lite rom. Hvis rommet er svært lite, fører den begrensede luftmengden til at tørkingen tar lengre tid.

### Tips!

- Ikke plasser produktet i et rom hvor det er risiko for frost. Ved temperatur omkring frysepunktet, risikerer man produktet ikke vil fungere ordentlig.
- Rommet der tørketrommelen skal installeres, må være tilstrekkelig ventilert, med temperatur mellom 15 °C og 25 °C.

### Advarsel!

- Eventuell elektrisk installasjon skal utføres av kvalifisert elektriker.
- Maskinen må ikke installeres bak en låst dør, en skyvedør eller en dør med hengsle på motsatt side av tørketrommelens.
- Ventilasjonen i sokkelen på tørketrommelen må ikke blokkeres av tepper eller liknende.

### Tips!

- For å få bedre luft sirkulasjon kan du la døren inn til stedet der tørketrommelen er plassert, være åpen.

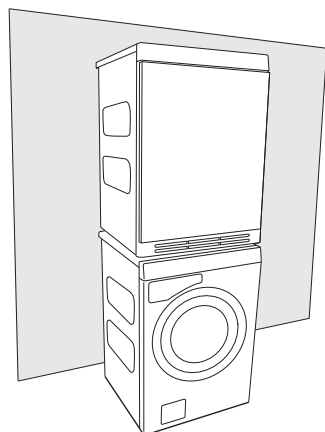
### A. Frittstående

Tørketrommelen kan plasseres ved siden av vaskemaskinen.

Hvis kunden har problemer med at maskinen sklir når den står på et gulv med lav friksjon, kan plastkoppene plasseres under tørketrommelens føtter (mellom fot og gulv).

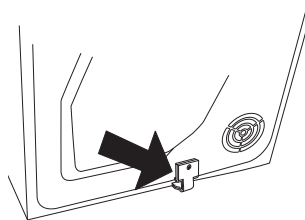
### B. Oppå vaskemaskin

Tørketrommelen kan plasseres oppå en ASKO vaskemaskin. Da benyttes vaskesøylefestene (fotkopper og veltevern) som følger med maskinen. Du finner to fotkopper i en pose i trommelen, og to veltevern er festet nede til venstre på baksiden av maskinen. Uttrekkbar skive kan bestilles hos den lokale forhandleren.

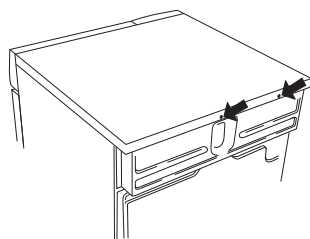


### Monter trommelen oppå vaskemaskin slik:

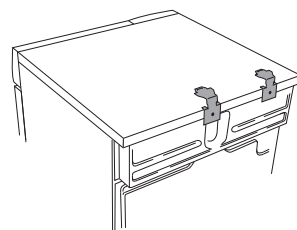
1. Løsne veltevernet.  
Skrue skruen tilbake på plass.



2. Skru av de to avmerkede skruene på baksiden av vaskemaskinen.

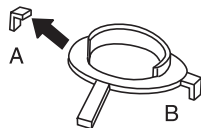


3. Fest veltevernene med skruene, som vist på bildet.

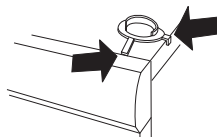


4. De to plastkoppene er beregnet for føttene foran på tørketrommelen og skal festes til topplokket på vaskemaskinen. Dette er viktig, for først når trommelføttene står i plastkoppene, vet du at trommelen er riktig plassert på vaskemaskinen.

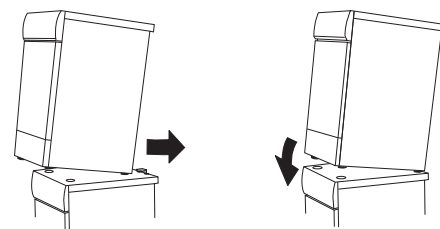
Bryt av tagg A på den koppen som skal monteres på høyre side, samt tagg B på den koppen som skal monteres på venstre side. Fjern deretter papiret på den selvheftende overflaten under plastkoppene.



5. Tilpass plastkoppene slik at de "taggene" som er merket med piler, ligger mot forkanten av lokket, henholdsvis sidekanten, og trykk dem fast på lokket. Bryt deretter av resten av taggene.



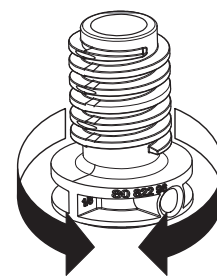
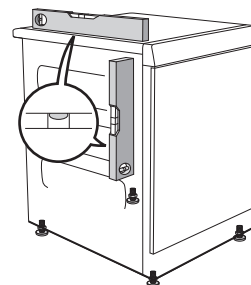
6. Før trommelen inn under platevinklens. Hold samtidig opp forkanten 10 mm til 20 mm.



7. Sett beina foran på trommelen ned i plastkoppene, og juster slik at trommelen står vannrett.

### Justere føttene

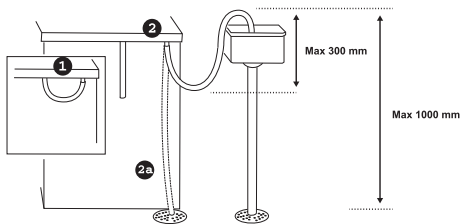
Skrue føttene inn eller ut, slik at tørketrommelen står stødig og vannrett, enten på gulvet eller vaskemaskinen.



## Kondensvannet

Maskinen leveres slik alternativ 1 viser (innfelte bilder). Det innebærer at kondensvannet pumpes opp i kondensvanntanken, som skal dras ut og tømmes manuelt.

Alternativ 2 innebærer at du løsner den lille, korte slangen fra nippelen. Du monterer så den vedlagte gummislangen på samme nippel. Vannet kan da pumpes ut i en vask eller et sluk (2a).



### Merk!

- Ikke trekk i avløpsslangen og ikke strekk den eller lag knekk på den, for da kan den bli skadet.
- Fest slangen godt (f.eks. ved å binde den til en kran, slik at den ikke kan gli under bruk). Hvis slangen løsner, kan det renne over vann, og dette kan føre til skade.

### Advarsel!

Hvis tørketrommelen skal kobles til et avløpssystem som allerede er i bruk av et annet apparat, må monteres en tilbakeslagsventil. Tilbakeslagsventilen hindrer at det strømmer vann tilbake i trommelen. Slik tilbakestrømning kan føre til skade.

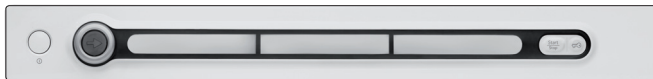
## Startanleitungen



### Startanleitungen

Når du har koblet til maskinen og starter den for første gang, blir du bedt om å velge språk i displayet.

Vri på programvelgeren, og velg ønsket språk: Trykk på Start for å lagre valget og gå tilbake til programmenyen.



### Startanleitungen

Første gang maskinen kobles til strøm må det velges språk for maskinens menyer. Klokken må også stilles. Hvis strømmen blir brutt før dette er utført, må prosessen utføres på nytt.

### Obs!

Alle valgene må utføres.

### Velg språk

Hvis du vil bruke det forhåndsinnstilte språket, trykker du på startknappen for å bekrefte, eller du kan bruke pilknappene for å velge språk: AU English, US English, svenska, dansk, norsk, suomea, Francais, Deutsch, Italiano, espanol, Русский, nederlands. Trykk på start-knappen for å bekrefte valget.

### Still klokken til 12h, 24h eller velg visning av gjenstående tid.

En klokke vises i midten på displayet. Bruk pilknappene for å velge 12h, 24h eller visning av gjenstående tid. Trykk på start-knappen for å bekrefte valget. Hvis du har valgt 12h eller 24h, kommer du automatisk til menyen for å stille klokken.

### Stille klokken

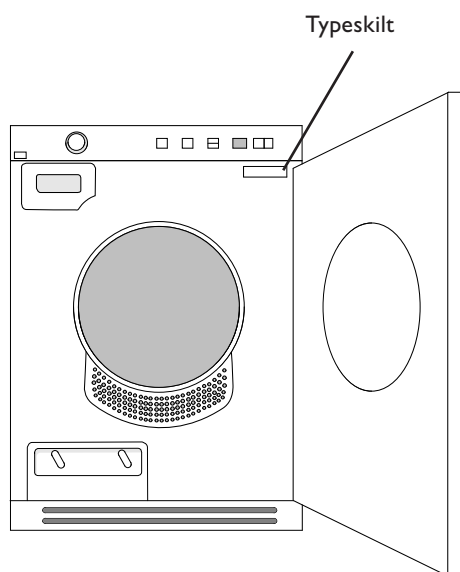
Trykk på opp-pilen til riktig antall timer vises. Trykk på programvelgeren (den store pilen) for å lagre. Trykk på opp-pilen til riktig antall minutter vises. Trykk på start-knappen for å bekrefte valget.

## Elektrisk installasjon

- Vegguttaket for strømtilkobling skal være plassert i passende avstand fra tørketrommelen, slik at det er lett tilgjengelig.
- Maskinen må koples til en jordet stikkontakt.
- Dersom det finnes jordfeilbryter, skal denne være av type A.

### Kopling ved levering

Du finner informasjon om den elektriske tilkoblingen på typeskiltet. Sammenlign disse opplysningene med spesifikasjonene for strømmettet.




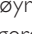


### Kan omkoples

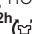
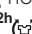
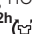

Det er mulig å koble om fra 10 A (varmeeffekt 1950 W) til 16 A (varmeeffekt 2500 W). Omkoplingen må foretas av en person med kjennskap til elektrisitet. Under beskrives fremgangsmåte for de ulike modelltypene.

#### LINE SERIES™-CLASSIC




1. Slå av maskinen med hovedstrømbryteren.
2. Trykk på og hold inne knappen "Temperatur" , og slå deretter på hovedstrømbryteren.
3. Hvis øvre høyre lysdiode ved programvelgeren og lysdioden ved knappen "Temperatur"  lyser, er maskinen koblet for 10 A og 1950 W. Hvis både øvre og nedre høyre lysdioder ved programvelgeren og lysdioden ved knappen "Temperatur"  lyser, er maskinen koblet for 16 A og 2500 W. Trykk én gang på knappen for "Antikrøll"  for å bytte varmeeffekt.
4. Trykk på Stop for å lagre.



1. Slå av maskinen med hovedstrømbryteren.
2. Trykk på og hold inne knappen "Antikrøll" , og slå deretter på hovedstrømbryteren.
3. Hvis øvre høyre lysdiode ved programvelgeren og lysdioden ved knappen for "Antikrøll"  lyser, er maskinen koblet for 10 A og 1950 W. Hvis både øvre og nedre høyre lysdioder ved programvelgeren og lysdioden ved knappen for "Antikrøll"  lyser, er maskinen koblet for 16 A og 2500 W. Trykk én gang på knappen for "Reduser programtid"  for å bytte varmeeffekt.
4. Trykk på Stop for å lagre.

#### LINE SERIES™-LOGIC



1. Slå av maskinen med hovedstrømbryteren.
2. Trykk på og hold inne knappen "Temperatur" , og slå deretter på hovedstrømbryteren.
3. Vri på programvelgeren og velg mellom "Oppvarming På" (2500 W / 16 A) eller "Oppvarming Av" (1950 W / 10 A).
4. Trykk en gang på knappen Start slik at valget lagres. Maskinen går tilbake til programmenyen.

#### LINE SERIES™-STYLE



#### Fullintegrert maskin

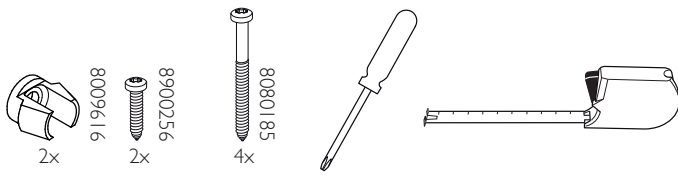
1. Slå av maskinen med hovedstrømbryteren.
2. Trykk inn Stop-knappen og slå på maskinen med hovedstrømbryteren. Trykk deretter på Stop-knappen fem ganger innen ti sekunder.
3. Trykk på pilknapp opp eller ned og velg mellom "Oppvarming På" (2500 W / 16 A) eller "Oppvarming Av" (1950 W / 10 A).
4. Trykk en gang på knappen Start slik at valget lagres. Maskinen går tilbake til programmenyen.



#### Standardmaskin

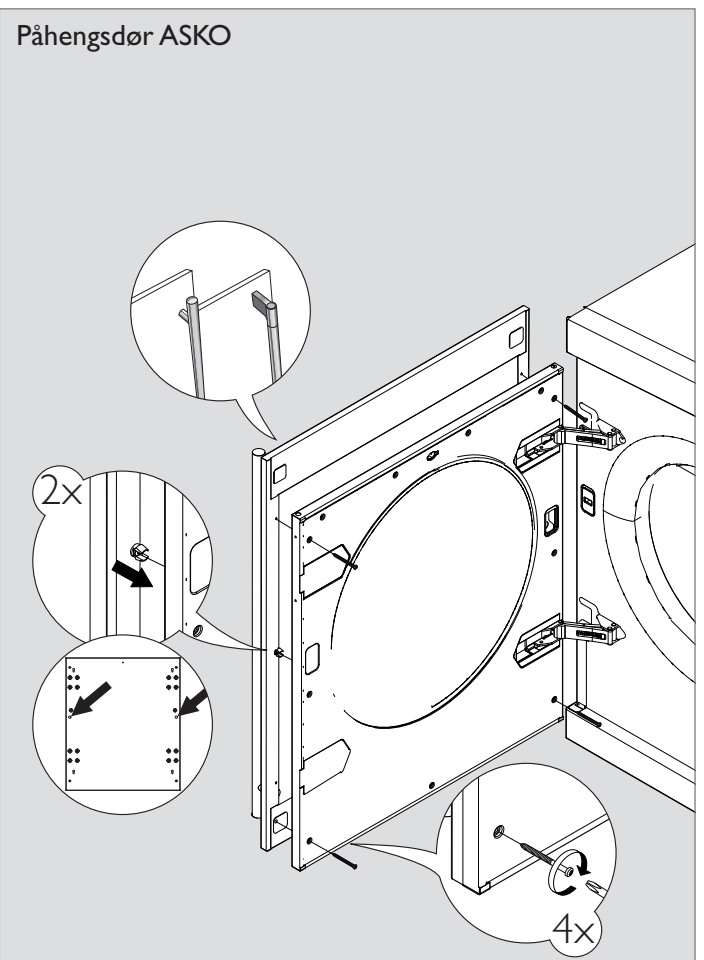
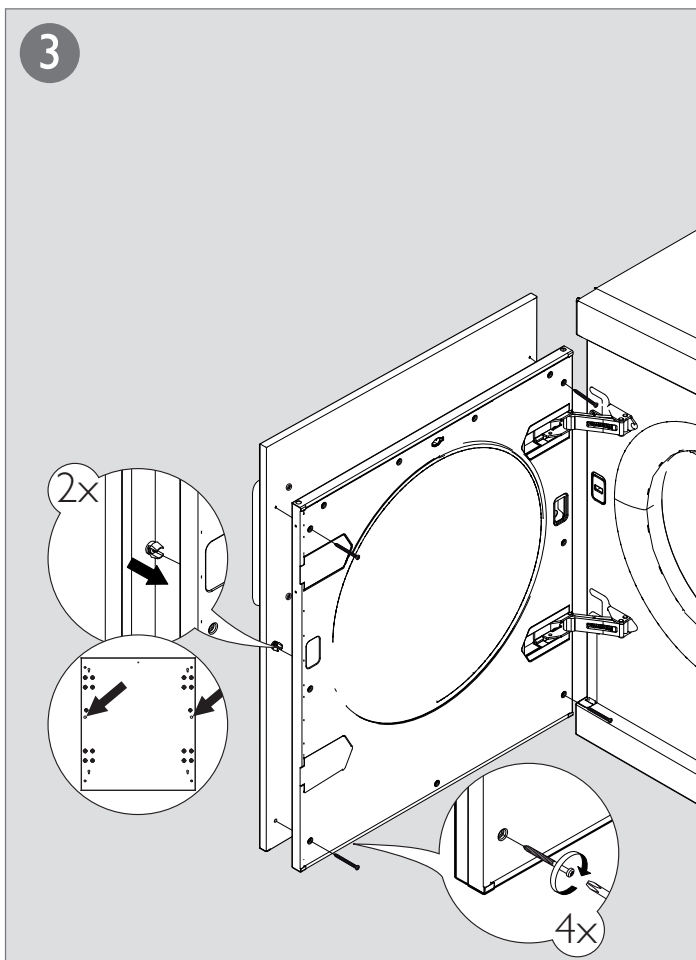
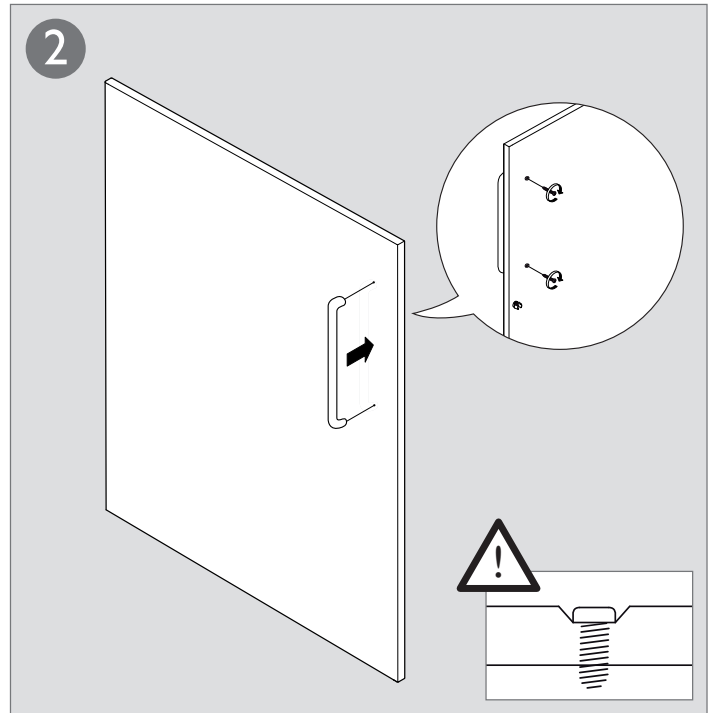
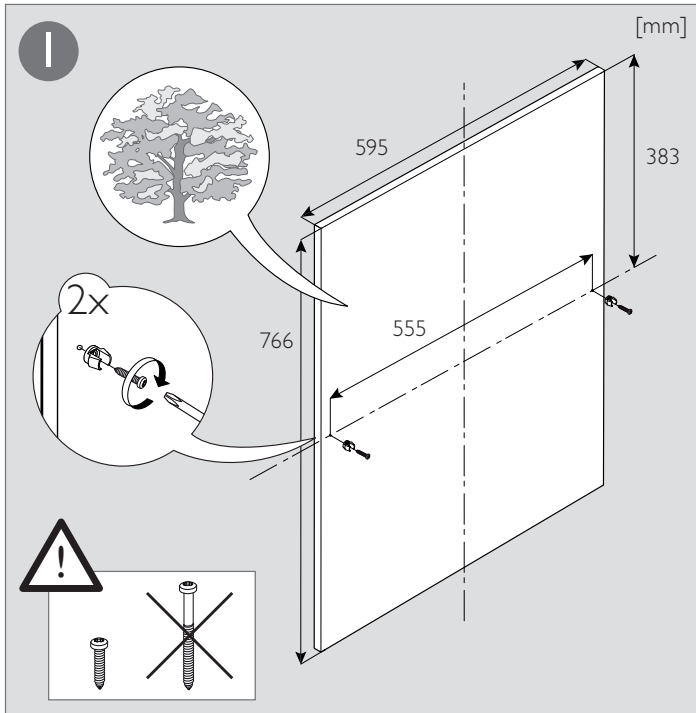
1. Slå av maskinen med hovedstrømbryteren.
2. Trykk inn Stop-knappen og slå på maskinen med hovedstrømbryteren. Trykk deretter på Stop-knappen fem ganger innen ti sekunder.
3. Vri på programvelgeren og velg mellom "Oppvarming På" (2500 W / 16 A) eller "Oppvarming Av" (1950 W / 10 A).
4. Trykk en gang på knappen Start slik at valget lagres. Maskinen går tilbake til programmenyen.

# Montering av påhengsdør



**Obs!**

Montering av påhengsdør gjelder kun for den modelltypen som er vist på bildet.



## Plaatsing van de wasdroger

De wasdroger kan vrijstaand of boven op de wasmachine worden geplaatst. Omdat de wasdroger warmte produceert mag deze niet in een te kleine ruimte worden geplaatst. Bij een te kleine ruimte, zal het drogen langer duren tengevolge van de beperkte ventilatie.

### Tip!

- Plaats het apparaat niet in een ruimte, waar de temperatuur tot het vriespunt kan dalen, aangezien bij deze temperatuur het apparaat misschien niet meer goed zal werken.
- De ruimte waarin het apparaat geplaatst wordt, moet voldoende geventileerd en een temperatuur hebben tussen 15 °C en 25 °C.

### Let op!

- De elektrische installatie moet altijd door een gekwalificeerd persoon worden uitgevoerd.
- De machine mag niet worden geplaatst achter een afsluitbare deur, een schuifdeur of een deur met scharnieren tegenover die van de wasdroger.
- De ventilatieopeningen in de plint mogen niet worden afgesloten door een kleed of iets dergelijks.

### Tip!

- Om de ventilatie te verbeteren, verdient het aanbeveling de deur naar de ruimte waar de wasdroger staat, open te laten staan.

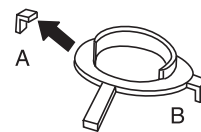
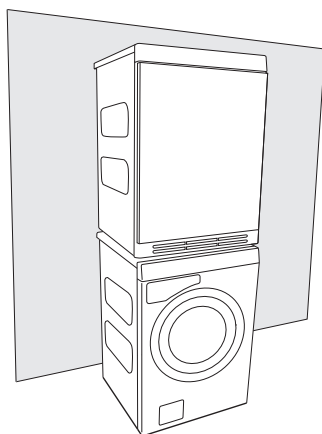
### A. Vrijstaand

De wasdroger kan naast de wasmachine worden geplaatst.

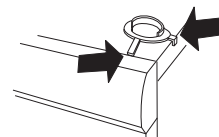
Als de klant problemen ervaart doordat de machine op een gladde vloer schuift, kunnen de plastic cups onder de voetjes van de wasdroger worden geplaatst (tussen de voetjes en de vloer).

### B. Stapelen

De droogtrommel kan bovenop een ASKO wasmachine worden geplaatst. Gebruik in dit geval de stapelhulpstukken (cups voor de voetjes en kantelbeveiligingen) die bij de machine worden geleverd. In een zak in de trommel zitten twee cups voor de voetjes en twee kantelbeveiligingen bevinden zich op de achterkant van de machine onderin de linkerhoek. U kunt uitschuifbare platen bestellen bij uw leverancier.

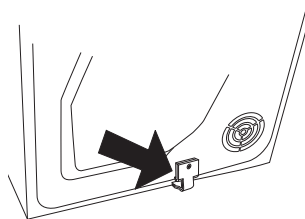


5. Plak de plastic cups zodanig dat de "lipjes" die met pijlen zijn gemarkeerd, tegen de voor- of zijrand van de bovenplaat zitten en druk deze stevig hierop vast. Breek daarna de overige lipjes af.

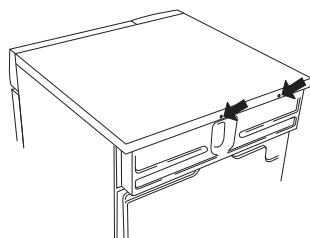


### De wasdroger op de wasmachine plaatsen:

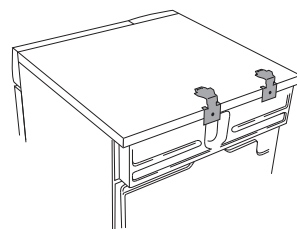
1. Verwijder de kantelbeveiliging. Draai de schroef weer terug op zijn plaats.



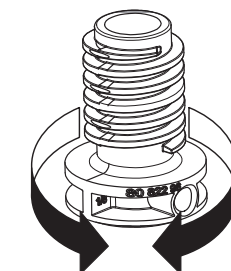
2. Draai de twee schroeven los zoals wordt aangegeven op de achterkant van de wasmachine.



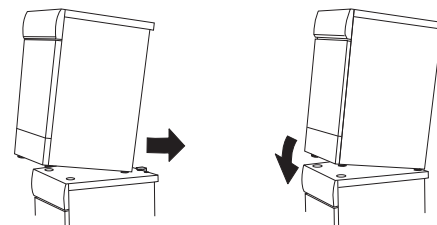
3. Zet de kantelbeveiliging vast met de schroeven zoals wordt getoond op de afbeelding.



4. Plak de plastic cups ten behoeve van de voorste voetjes van de wasdroger op de bovenplaat van de wasmachine. Dit is belangrijk, want u weet pas zeker dat de wasdroger correct op de wasmachine is geplaatst als de voetjes van de wasdroger in de plastic cups zitten. Breek lipjes A en B af die respectievelijk links en rechts zijn gemonteerd. Verwijder vervolgens het papier van de zelfklevende onderkant van de plastic cups.



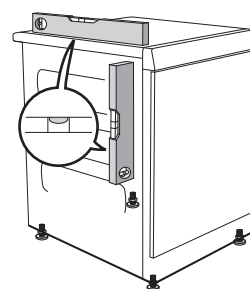
6. Druk de wasdroger in de metalen beugels. Houd tegelijkertijd de voorrand 10 mm tot 20 mm cm omhoog.



7. Laat de voorste voetjes van de wasdroger neer in de plastic cups en zorg ervoor dat de trommeldroger in evenwicht staat.

### De stelvoetjes afstellen

Schroef de voetjes naar binnen of naar buiten zodat de wasdroger stabiel en in evenwicht op de grond of op de wasmachine staat.

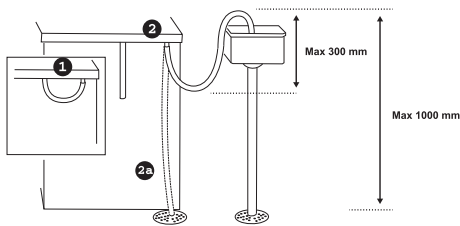




## Condenswater

De machine wordt geleverd zoals getoond in Optie 1 (bijlage). Dit betekent dat het condenswater naar de condenswaterbak wordt gepompt. Deze dient handmatig te worden verwijderd en geleegd.

Optie 2 biedt de mogelijkheid de kleine korte slang uit de nippel te verwijderen. Sluit de meegeleverde rubberslang aan op dezelfde nippel. Het water kan vervolgens naar een aanrecht of een vloerafvoer worden gepompt (2a).



### Opmerking

- Zorg ervoor niet aan de toevoerslang te trekken, deze te spannen of samen te klemmen, aangezien dit de slang kan beschadigen.
- Bevestig de slang zorgvuldig (bijvoorbeeld aan een kraan, zodat deze tijdens gebruik niet af kan glijden), anders bestaat het gevaar van uitstroming van water, hetgeen het apparaat kan beschadigen.

### Waarschuwing!

Als de droger is aangesloten op een afvoersysteem, dat ook door een ander apparaat wordt gebruikt, moet een terugslagventiel zijn aangebracht dat voorkomt dat terugstromen van water de droger kan beschadigen.

## Startinstructies



### Startinstructies

U zult worden gevraagd om de displaytaal te selecteren, als u uw machine hebt aangesloten en voor het eerst start.

1. Draai de programmakiezer en selecteer de gewenste taal.
2. Druk op Start om de keuze op te slaan en terug te gaan naar het programmamenu.



### Startinstructies

De eerste keer dat de machine wordt aangesloten op de stroomtoevoer dient u een taal voor de verschillende menu's van de machine te selecteren en de klok in te stellen. Als de stroom wordt afgesloten voordat dit is voltooid, moet het proces opnieuw worden gestart.

### Let op:

Alle selecties moeten worden gemaakt.

### Selecteer de taal

Als u de geprogrammeerde taal wilt gebruiken, drukt u op de Start toets om dit te bevestigen. Gebruik de Omhoog- of Omlaag-toetsen om een andere taal te selecteren: AU English, US English, Svenska, Dansk, Norsk, Suomea, Francais, Deutsch, Italiano, español, Русский, Nederlands. Druk op de Start toets om uw keuze te bevestigen.

### Stel de klok in op de 12-uur of 24-uur weergave of op de resterende programmatijd weergave.

De klok wordt in het midden van het display weergegeven. Gebruik de Omhoog- of Omlaag-toetsen om de 12-uur, 24-uur weergave of de resterende programmatijd weergave te selecteren. Druk op de Start toets om uw keuze te bevestigen. Als u de 12-uur of 24-uur weergave selecteert, wordt het klokmenu automatisch weergegeven.

### Stel de klok in

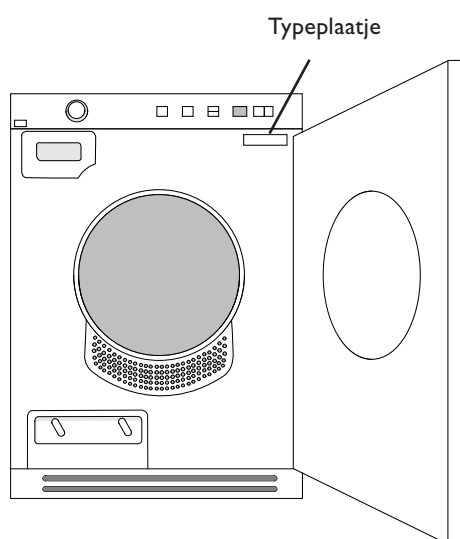
Druk op de Omhoog-toets totdat het juiste uur wordt weergegeven. Druk op de programmakiezer (de grote pijl) om de uw keuze te bevestigen. Druk op de Omhoog-toets totdat het juiste aantal minuten wordt weergegeven. Druk op de Start toets om uw keuze te bevestigen.

## Elektrische installatie

- Het stopcontact moet voor een eenvoudige toegang buiten het installatiegebied worden geplaatst.
- De machine mag uitsluitend worden aangesloten op een geaarde wandcontactdoos.
- Overige reststroomapparaten moeten van type A zijn.

### Aansluiting bij levering

Informatie over de elektrische aansluiting is te vinden op het typeplaatje. Vergelijk de gegevens met de gegevens van de stroomtoevoer.



### Overschakeling

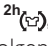

U kunt overschakelen van 10 A (warmteafgifte 1950 W) naar 16 A (warmteafgifte 2500 W). De omschakeling moet door een gekwalificeerde elektromonteur worden uitgevoerd. Hieronder wordt voor elk model uiteengezet hoe u te werk gaat.

#### LINE SERIES™-CLASSIC




1. Schakel de machine uit met de Hoofdschakelaar.
2. Druk op de "Temperatuur"-knop , houd deze ingedrukt en schakel vervolgens de Hoofdschakelaar in.
3. Als de LED's rechtsboven bij de programmakiezer en bij de "Temperatuur"-knop  branden, is de machine ingesteld voor 10 A en 1950 W. Als de LED's rechtsboven en rechtsonder bij de programmakiezer en bij de "Temperatuur"-knop  branden, is de machine ingesteld voor 16 A en 2500 W. Druk eenmaal op de "Anti-kreuk"-knop  om van warmteafgifte te wisselen.
4. Druk op de Stop-toets om op te slaan.



1. Schakel de machine uit met de Hoofdschakelaar.
2. Druk op de "Anti-kreuk"-knop , houd deze ingedrukt en schakel vervolgens de Hoofdschakelaar in.
3. Als de LED's rechtsboven bij de programmakiezer en bij de "Antikreuk"-knop  branden, is de machine ingesteld voor 10 A en 1950 W. Als de LED's rechtsboven en rechtsonder bij de programmakiezer en bij de "Anti-kreuk"-knop  branden, is de machine ingesteld voor 16 A en 2500 W. Druk eenmaal op de "Tijdbesparing"-knop  om van warmteafgifte te wisselen.
4. Druk op de Stop-toets om op te slaan.

#### LINE SERIES™-LOGIC



1. Schakel de machine uit met de Hoofdschakelaar.
2. Druk op de "Temperatuur"-knop , houd deze ingedrukt en schakel vervolgens de Hoofdschakelaar in.
3. Draai aan de programmakiezer en kies "Verw. element 2 Aan" (2500W/16A) of "Verw. element 2 Uit" (1950W/10A).
4. Druk eenmaal op de Start-toets om uw selectie op te slaan. De machine keert weer terug naar het programmamenu.

#### LINE SERIES™-STYLE



#### Volledige inbouwmachine

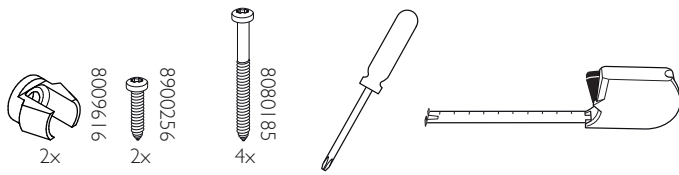
1. Schakel de machine uit met de Hoofdschakelaar.
2. Druk op de toets Stop en schakel de machine in met de hoofdschakelaar. Druk daarna 5 keer binnen 10 seconden op de toets Stop.
3. Druk op het pijltje omhoog of omlaag en kies "Verw. element 2 Aan" (2500W/16A) of "Verw. element 2 Uit" (1950W/10A).
4. Druk eenmaal op de Start-toets om uw selectie op te slaan. De machine keert weer terug naar het programmamenu.



#### Standaardmachine

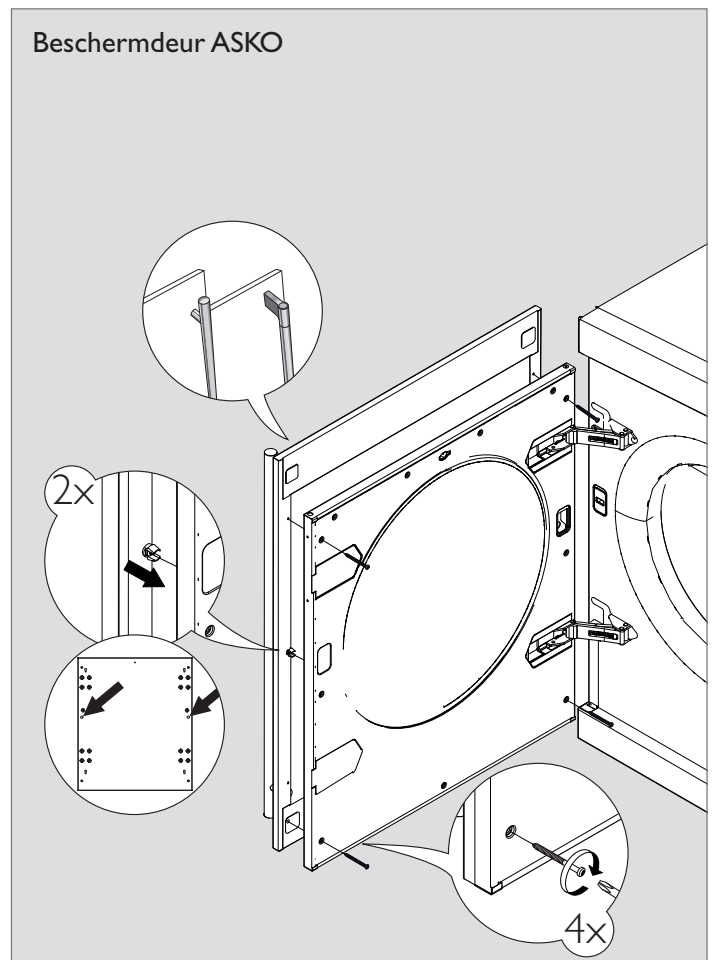
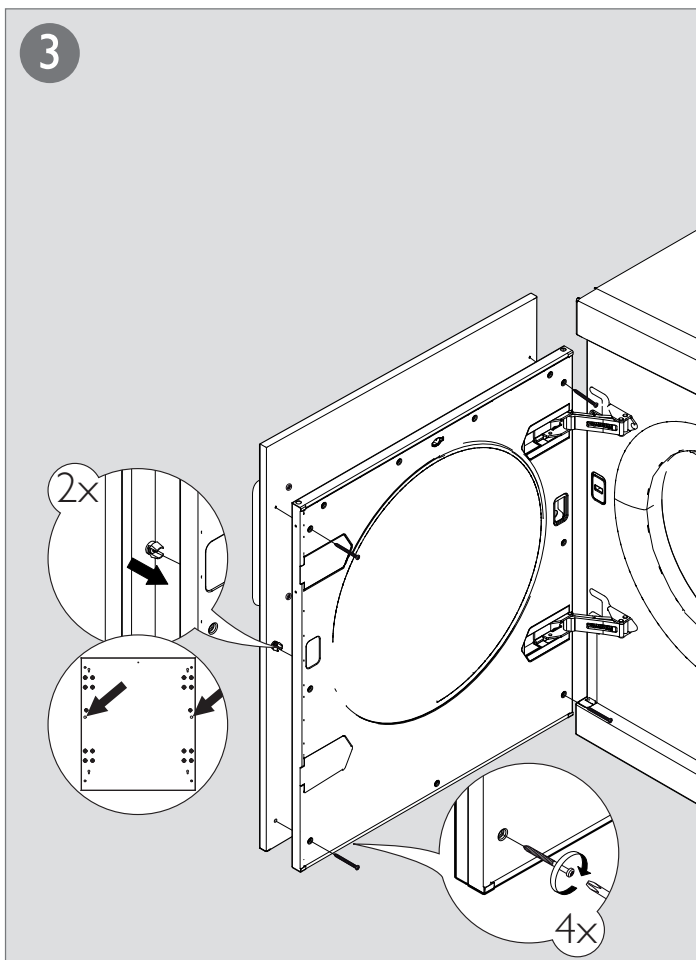
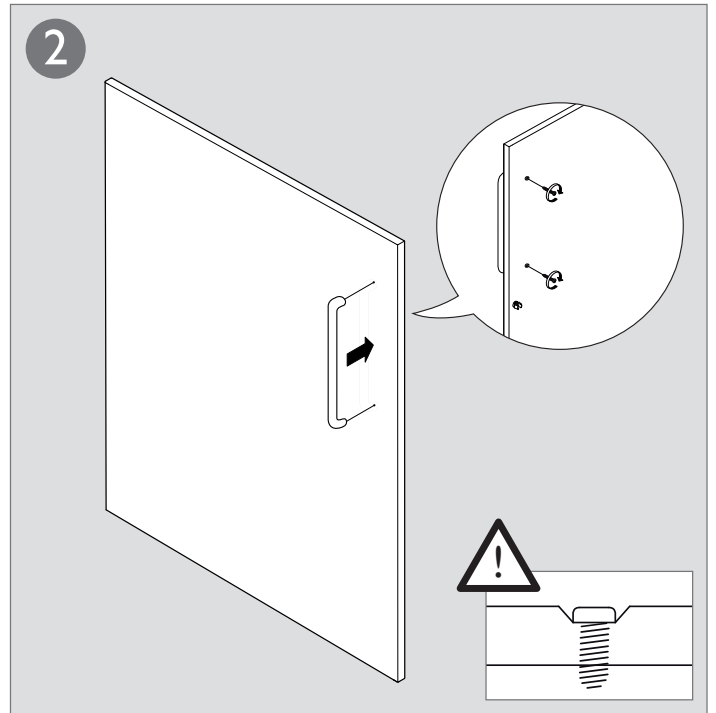
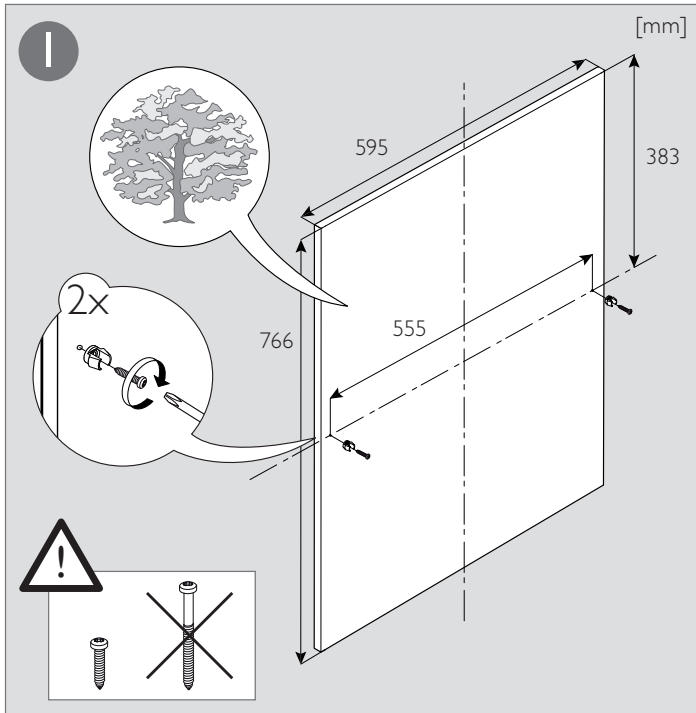
1. Schakel de machine uit met de Hoofdschakelaar.
2. Druk op de toets Stop en schakel de machine in met de hoofdschakelaar. Druk daarna 5 keer binnen 10 seconden op de toets Stop.
3. Draai aan de programmakiezer en kies "Verw. element 2 Aan" (2500W/16A) of "Verw. element 2 Uit" (1950W/10A).
4. Druk eenmaal op de Start-toets om uw selectie op te slaan. De machine keert weer terug naar het programmamenu.

# Front monteren



**NB.!**

De instructies voor het monteren van het front gelden alleen voor het getoonde model.



## Posicionar a máquina de secar roupa

A máquina de secar roupa pode ser instalada no chão ou sobre outra máquina. É importante lembrar que a máquina de secar roupa gera calor e por isso não deve ser instalada numa área muito pequena. Se a área for muito pequena, a secagem demorará mais devido à quantidade limitada de ar.

### Sugestão!

- Não instale a máquina num local onde existe um risco de gelo, pois é possível que esta passa a não funcionar corretamente a temperaturas próximas dos 0°C.
- A peça na qual a máquina de secar roupa está instalada deve estar suficientemente ventilada e a temperatura ambiente compreendida entre 15°C e 25°C.

### Cuidado!

- Toda a instalação eléctrica deve ser efectuada por profissionais qualificados.
- A máquina não deve ser instalada atrás de uma porta com tranca, uma porta de correr ou uma porta com dobradiças no lado oposto ao da máquina de secar roupa.
- A ventilação do pedestal da máquina de secar roupa não deve ser bloqueada por tapetes ou coisas semelhantes.

### Sugestão!

- Para aumentar a ventilação, deixe a porta da divisão onde a máquina de secar roupa foi instalada aberta.

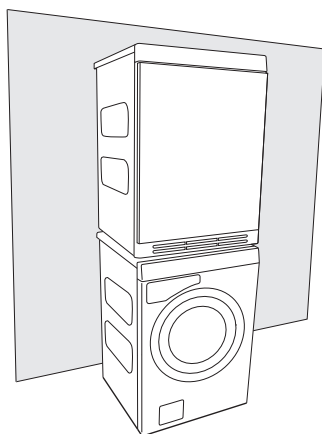
### A. Instalação no chão

A máquina de secar roupa pode ser instalada junto da máquina de lavar roupa.

Se o cliente tiver problemas porque a máquina desliza devido à baixa aderência do piso onde está instalada, pode colocar os suportes de plástico por baixo dos pés da máquina de secar roupa (entre o pé e o piso).

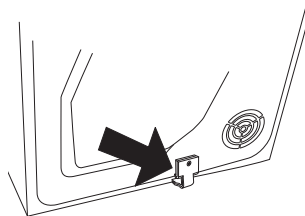
### B. Empilhamento

A máquina de secar roupa pode ser instalada sobre uma máquina de lavar roupa ASKO. Nesse caso, utilize os acessórios de empilhamento (suportes para os pés e dispositivos anti-inclinação) que acompanham a máquina. Irá encontrar dois suportes para pés num saco no tambor e os dois dispositivos anti-inclinação estão presos ao canto inferior esquerdo na parte de trás da máquina. É possível adquirir placas de extensão no seu revendedor local.

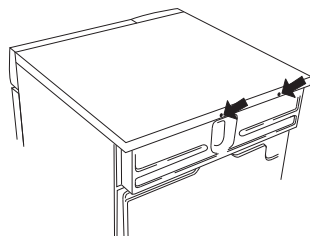


### Como montar a pilha:

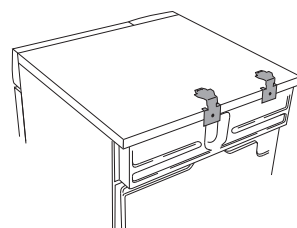
1. Desmonte o dispositivo anti-inclinação. Volte a apertar o parafuso ao lugar.



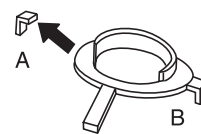
2. Desaperte os dois parafusos indicados na parte de trás da máquina de lavar roupa.



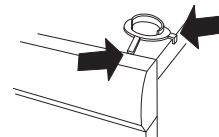
3. Prenda o dispositivo anti-inclinação utilizando os parafusos conforme ilustrado na figura.



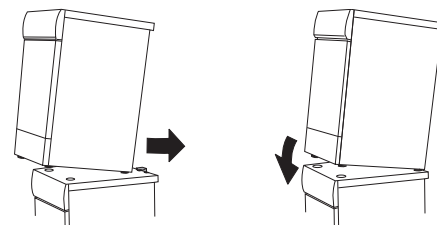
4. Prenda os suportes de plástico para fixar os pés dianteiros da máquina de secar roupa na tampa superior da máquina de lavar roupa. Isto é essencial, pois só com os pés da máquina de secar roupa apoiados nos suportes de plástico é possível assegurar que a máquina de secar roupa fique posicionada correctamente sobre a máquina de lavar roupa. Remova a aba A do suporte do lado direito e a aba B do suporte do lado esquerdo. Em seguida, remova o papel da superfície auto-adesiva sob os suportes de plástico.



5. Posicione os suportes de plástico de forma que as „abas“ marcadas com setas encostem na borda frontal ou lateral da tampa e pressione-os firmemente contra a tampa. Remova as abas restantes.



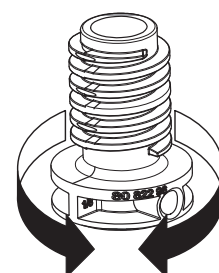
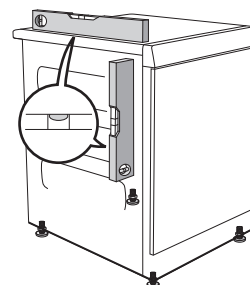
6. Empurre a máquina de secar roupa para dentro sob os suportes de metal, mantendo a borda dianteira elevada entre 10 e 20 mm.



7. Baixe os pés dianteiros da máquina de secar roupa para dentro dos suportes de plástico e ajuste a máquina de secar roupa de forma que fique equilibrada.

### Ajustar os pés

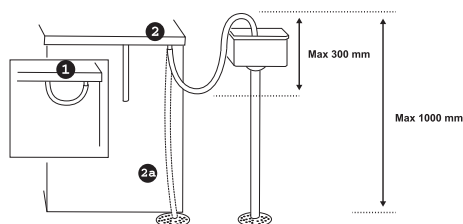
Aperte ou desaperte os parafusos dos pés de forma que a máquina de secar roupa fique estável e equilibrada no chão ou na máquina de lavar roupa.



## Água condensada

A máquina é fornecida conforme apresentado na Opção 1 (figura). Isso significa que a água condensada é bombeada para dentro do recipiente de água condensada. Esse recipiente deve ser removido e esvaziado manualmente.

A opção 2 permite remover a mangueira pequena do bocal. Prenda a mangueira de borracha fornecida ao mesmo bocal. A água poderá agora ser bombeada para uma pia ou um ralo no chão (2ª).



### Nota:

- Não puxe no tubo flexível de drenagem, não o estique nem o dobre, porque pode danificá-lo.
- Fixe o tubo cuidadosamente (por exemplo amarrando-o à torneira para que não deslize durante a drenagem). Caso contrário, a água pode escorrer para o chão e provocar danos.

### Aviso!

Se pensou ligar a máquina de secar roupa a tubos de evacuação utilizados para um outro aparelho, será necessário instalar uma válvula antirretorno. A válvula antirretorno impede a água de voltar para a máquina de secar roupa, o que poderia danificá-la.

## Instruções de início



### Instruções de início

Deverá seleccionar o idioma de exibição depois de ligar a máquina e de a iniciar pela primeira vez.

1. Rode o seletor de programas e selecione o idioma desejado.
2. Pressione Start para guardar a selecção e regressar ao menu de programas.



### Instruções de início

Quando liga a máquina pela primeira vez à alimentação eléctrica, necessita seleccionar o idioma dos menus da máquina e acertar o relógio. Se a alimentação for cortada antes de isto estar concluído, o processo tem de ser reiniciado.

### Nota:

É necessário fazer todas as selecções.

### Seleccionar o idioma

Se quiser utilizar o idioma predefinido, prima o botão de Start para confirmar. Caso contrário utilize os botões das setas para cima e para baixo para seleccionar: AU English, US English, svenska, dansk, norsk, suomea, Francais, Deutsch, Italiano, espanol, Русский, nederlands.

Prima o botão de Start para confirmar.

### Acertar o relógio para as 12h, 24h ou indicação de tempo restante do programa

O relógio é apresentado no centro do visor. Utilize as teclas das setas para cima e para baixo para seleccionar 12h, 24h ou indicação de tempo restante do programa.

Prima o botão de Start para confirmar.

Se seleccionar 12h ou 24h, o menu para acertar o relógio abre automaticamente.

### Acertar o relógio

Prima o botão da seta para cima até ver a hora certa. Prima o seletor do programa (a seta grande) para guardar.

Prima o botão da seta para baixo até ver os minutos certos.

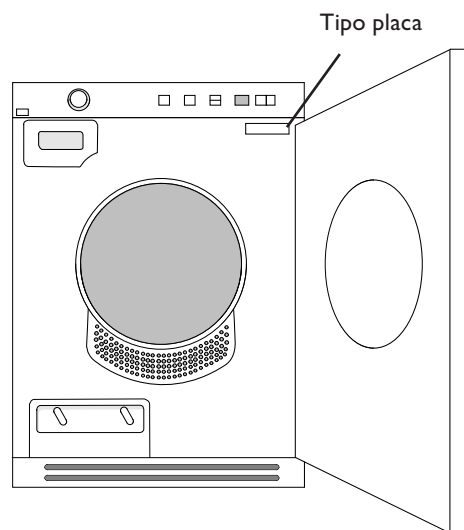
Prima o botão de Start para confirmar.

## Instalação eléctrica

- A tomada eléctrica na parede deve estar fora da área onde a máquina estiver instalada para fácil acesso.
- A máquina só deve ser ligada a uma tomada de parede com terra.
- Quaisquer dispositivos de corrente residual devem ser do tipo A.

### Ligação na entrega

As informações sobre a ligação eléctrica encontram-se na placa de características. Compare os dados com os dados da instalação eléctrica.



### Troca de programa

É possível alternar entre 10A (saída de calor de 1950W) e 16A (saída de calor de 2500W). A troca deve ser efectuada por um electricista qualificado. Abaixo descreve-se como fazer esta operação para cada modelo.

#### LINE SERIES™-CLASSIC



1. Desligue a máquina utilizando o interruptor principal.
2. Pressione e mantenha pressionado o botão "Temperatura" e ligue o interruptor principal.
3. Se a lâmpada superior direita ao lado do selector de programas e a lâmpada ao lado do botão „Temperatura“ estiverem acesas, a máquina está ajustada para 10A e 1950W. Se as lâmpadas superior e inferior direitas ao lado do selector de programas e a lâmpada ao lado do botão „Temperatura“ estiverem acesas, a máquina está ajustada para 16A e 2500W. Pressione o botão „Antirrugas“ uma vez para alterar a saída de calor.
4. Pressione o botão Stop para guardar.



1. Desligue a máquina utilizando o interruptor principal.
2. Pressione e mantenha pressionado o botão „Antirrugas“ e ligue o interruptor principal.
3. Se a lâmpada superior direita ao lado do selector de programas e a lâmpada ao lado do botão „Antirrugas“ estiverem acesas, a máquina está ajustada para 10A e 1950W. Se as lâmpadas superior e inferior direitas ao lado do selector de programas e a lâmpada ao lado do botão „Antirrugas“ estiverem acesas, a máquina está ajustada para 16A e 2500W. Pressione o botão „Economizador de tempo“ uma vez para alterar a saída de calor.
4. Pressione o botão Stop para guardar.

#### LINE SERIES™-LOGIC



1. Desligue a máquina utilizando o interruptor principal.
2. Pressione e mantenha pressionado o "botão Temperatura" e ligue o interruptor principal.
3. Rode o selector de programas escolhendo entre "Heater 2 On (Aquecedor 2 ligado)" (2500W/16A) e "Heater 2 Off (Aquecedor 2 desligado)" (1950W/10A).
4. Pressione o botão Start uma vez para guardar a selecção. A máquina regressará ao menu de programas.

#### LINE SERIES™-STYLE



#### Máquina totalmente embutida

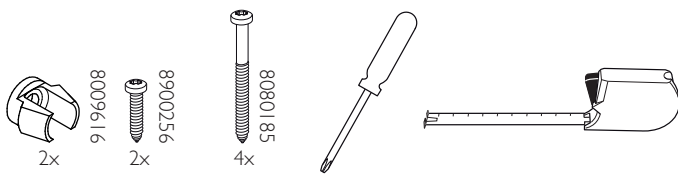
1. Desligue a máquina utilizando o interruptor principal.
2. Pressione o botão Stop e ligue a máquina utilizando o interruptor principal. Em seguida, pressione o botão Stop 5 vezes em 10 segundos.
3. Pressione o botão com a seta para cima ou para baixo escolhendo entre "Heater 2 On (Aquecedor 2 ligado)" (2500W/16A) e "Heater 2 Off (Aquecedor 2 desligado)" (1950W/10A).
4. Pressione o botão Start uma vez para guardar a selecção. A máquina regressará ao menu de programas.



#### Máquina standard

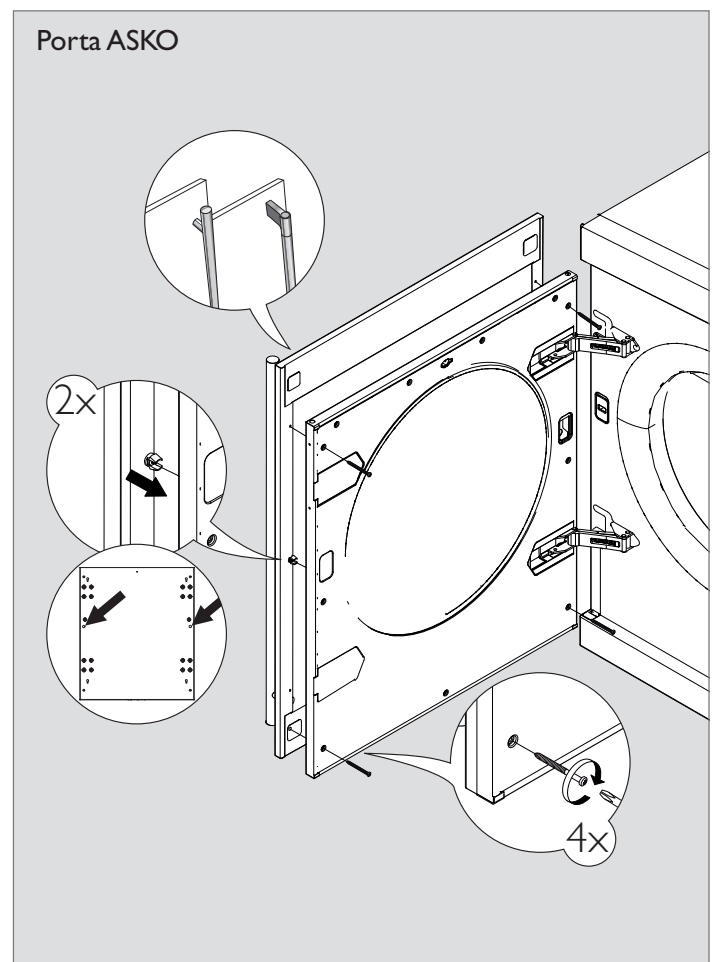
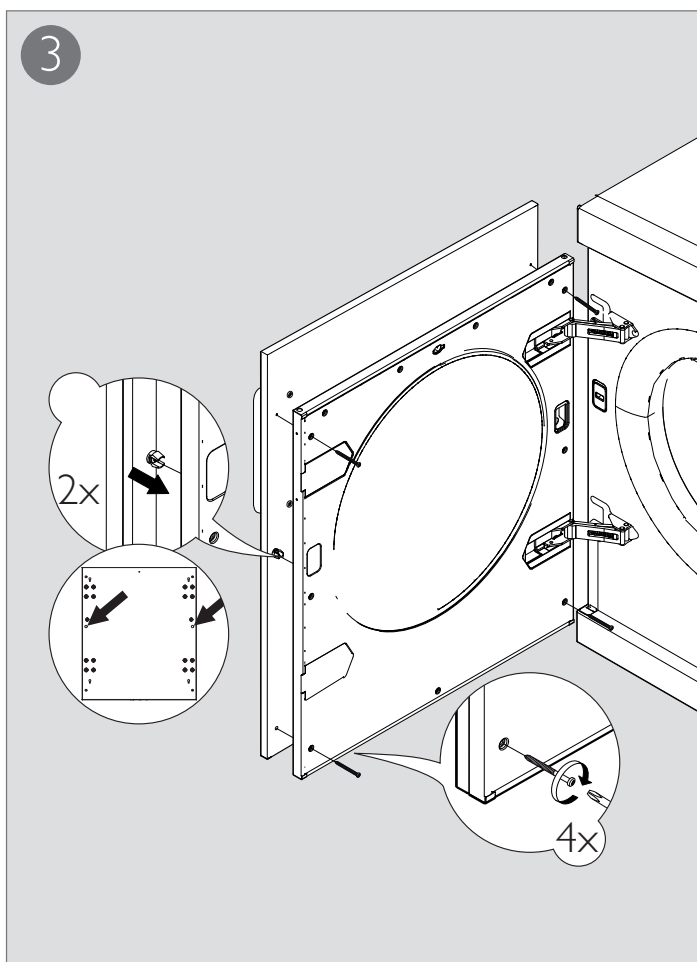
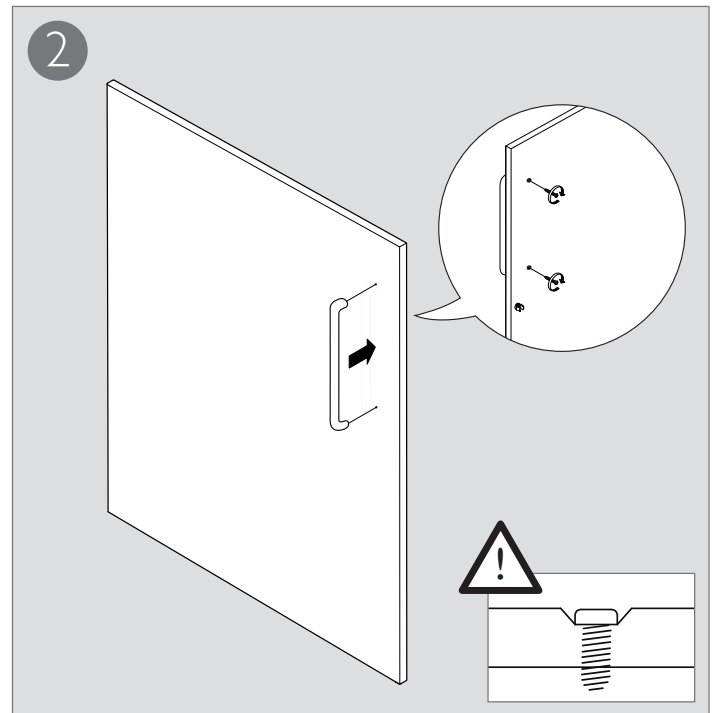
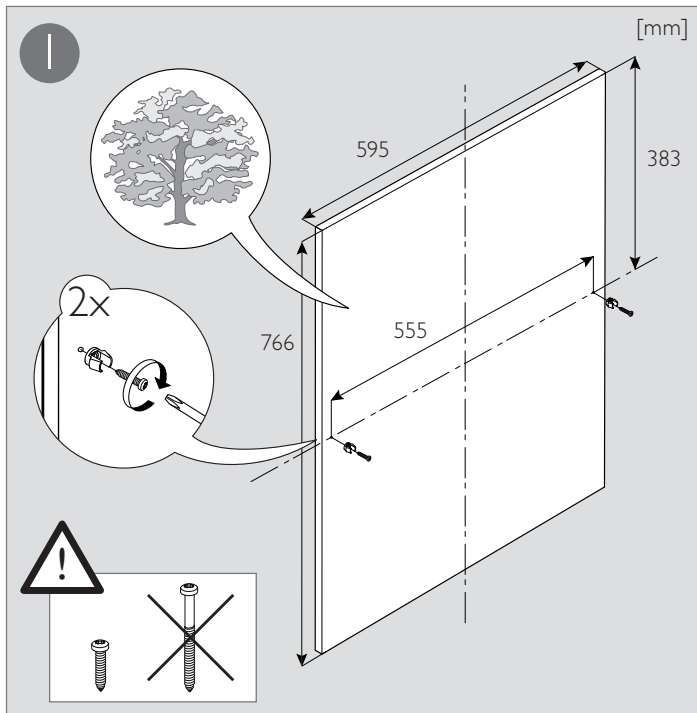
1. Desligue a máquina utilizando o interruptor principal.
2. Pressione o botão Stop e ligue a máquina utilizando o interruptor principal. Em seguida, pressione o botão Stop 5 vezes em 10 segundos.
3. Rode o selector de programas escolhendo entre "Heater 2 On (Aquecedor 2 ligado)" (2500W/16A) e "Heater 2 Off (Aquecedor 2 desligado)" (1950W/10A).
4. Pressione o botão Start uma vez para guardar a selecção. A máquina regressará ao menu de programas.

# Instalar a porta



**Nota!**

As instruções para instalação da porta só se aplicam ao modelo ilustrado.



## Размещение сушильной машины

Сушильная машина может быть установлена отдельно или поверх стиральной машины. Помните, что сушильная машина выделяет тепло, поэтому её нельзя устанавливать в слишком тесном помещении. Если помещение очень маленькое, сушка будет занимать больше времени из-за ограниченного количества воздуха.

### Совет!

- Не устанавливайте прибор в комнате, где есть опасность замерзания. При температуре близкой к точке замерзания в работе машины могут возникнуть неполадки.
- Помещение, в котором установлена сушильная машина, должно хорошо проветриваться, температура в помещении должна быть в пределах от +15° до +25°С, так как замерзшая вода в емкости для конденсата и насосе может привести к поломке сушильной машины.

### Внимание!

- Любые электромонтажные работы должны выполняться квалифицированными специалистами.
- Машину нельзя устанавливать позади запирающейся двери, раздвижной двери или двери с петлями, расположенными на противоположной стороне от петель дверцы сушильной машины.
- Вентиляционная панель сушильной машины не должна блокироваться ковриком или т. п.

### Совет!

- Чтобы улучшить вентиляцию, оставляйте открытой дверь в помещение, где установлена сушильная машина.

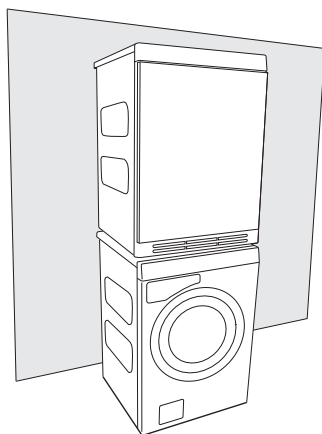
### А. Самостоятельная установка

Сушильную машину можно установить рядом со стиральной машиной.

Если сушильная машина выдвигается с трудом по плохо скользящему полу, наденьте на ее ножки пластмассовые колпачки.

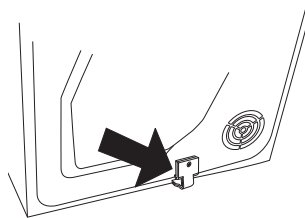
### В. Установка на стиральной машине

Сушильный барабан можно поместить на стиральную машину ASKO. В этом случае следует использовать монтажные крепления (колпачки для ножек и противоопрокидывающие устройства), входящие в комплект поставки машины. В пакете внутри барабана находятся два колпачка, а два противоопрокидывающих устройства прикреплены в нижнем левом углу к задней стенке машины. Выдвижные панели можно заказать у поставщика аксессуаров.

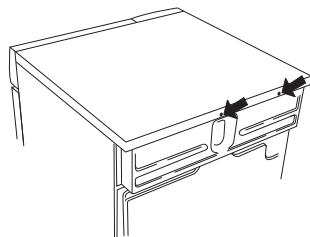


### Как установить сушильную машину поверх стиральной машины:

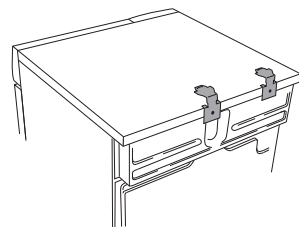
1. Разберите фиксирующее устройство. Верните винт обратно.



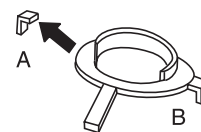
2. Отпустите два винта, показанных на задней стенке стиральной машины.



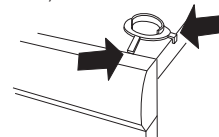
3. Закрепите фиксирующее устройство с помощью винтов, как показано на рисунке.



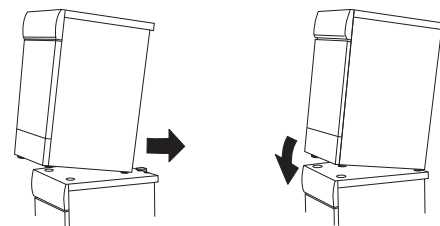
4. Закрепите пластмассовые колпачки для крепления передних ножек сушильной машины к верхней крышке стиральной машины. Это необходимо, так как, поместив ножки сушильной машины в пластмассовые колпачки, вы обеспечите ее правильное положение на стиральной машине. Отломите ушко А от колпачка, устанавливаемого справа, и ушко В от колпачка, устанавливаемого слева. Затем удалите бумагу с самоклеющейся поверхности под пластмассовыми колпачками.



5. Установите пластмассовые колпачки так, чтобы "ушки", помеченные стрелками, находились на переднем или боковом краю крышки, и крепко прижмите их к крышке. После этого отломите оставшиеся ушки.



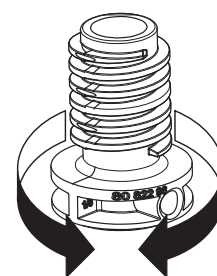
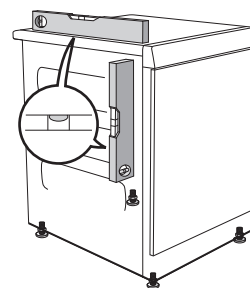
6. Задвиньте сушильную машину под металлические скобы. При этом поддерживайте переднюю сторону приподнятой на высоту от 10 мм до 20 мм.



7. Опустите передние ножки сушильной машины в пластмассовые колпачки и отрегулируйте ее положение, чтобы она стояла ровно.

### Регулировка ножек

Завинчивая или вывинчивая ножки, отрегулируйте их высоту так, чтобы сушильная машина ровно и устойчиво стояла на полу или на стиральной машине.

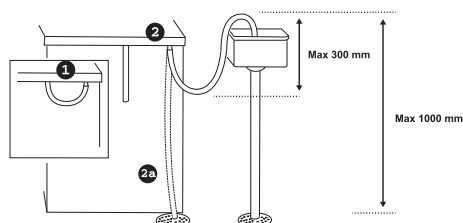




## Конденсат

Машина поставляется в виде, показанном в Варианте 1 (на вкладыше). Это означает, что конденсат накачивается в соответствующий контейнер. Затем контейнер необходимо вынуть и опорожнить вручную.

Вариант 2 предусматривает возможность снятия маленького короткого шланга с ниппеля. Присоедините к этому же ниппелю резиновый шланг, входящий в комплект поставки. В этом случае вода будет перекачиваться в раковину или в сток в полу (2a).



### Примечание

- Не разрешается тянуть за сливной шланг, растягивать и перегибать его. Иначе возможны повреждения шланга!
- Закрепите сливной шланг на трубе, чтобы предотвратить его сползание (например, привяжите). Выливающаяся вода может причинить ущерб.

### Предупреждение

Если сушильная машина подключается к сливу, к которому уже подключен другой прибор, требуется установка обратного клапана. Без обратного клапана возможно затекание воды обратно в машину, что может привести к неисправности прибора.

## Инструкции по запуску



### Инструкции по запуску

После подключения и первого пуска стиральной машины будет отображено приглашение выбрать язык отображения.

1. Поворачивайте переключатель программ для выбора требуемого языка.
2. Нажмите «Пуск/Остановка» для сохранения выбора и возврата в меню программы.



### Инструкции по запуску

При первом подключении машины к источнику питания необходимо выбрать язык для использования в меню машины, а также установить часы. Если в это время подача питания прервется, процесс необходимо будет начать сначала.

### примечание:

Следует выбрать все необходимые параметры.

### Выбор языка

Если вы хотите использовать язык, установленный по умолчанию, нажмите для подтверждения кнопку «Пуск». В противном случае используйте кнопки со стрелками вверх и вниз для выбора языка: AU English, US English, svenska, dansk, norsk, suomea, Francais, Deutsch, Italiano, espanol, Русский, nederlands.

Нажмите для подтверждения кнопку "Пуск".

### Установка 12- или 24-часового режима часов либо отображение времени, оставшегося до конца программы.

Часы отображаются в середине экрана. Используйте кнопки со стрелками вверх и вниз, чтобы выбрать 12-, 24-часовой режим часов или отобразить оставшееся время. Нажмите для подтверждения кнопку "Пуск". Если выбрать 12- или 24-часовой режим, автоматически откроется меню настройки часов.

### Установка часов

Нажимайте кнопку со стрелкой вверх до отображения требуемого значения часов. Чтобы сохранить настройку, нажмите переключатель программ (большую стрелку). Нажимайте кнопку со стрелкой вверх до отображения требуемого значения минут. Нажмите для подтверждения кнопку "Пуск".

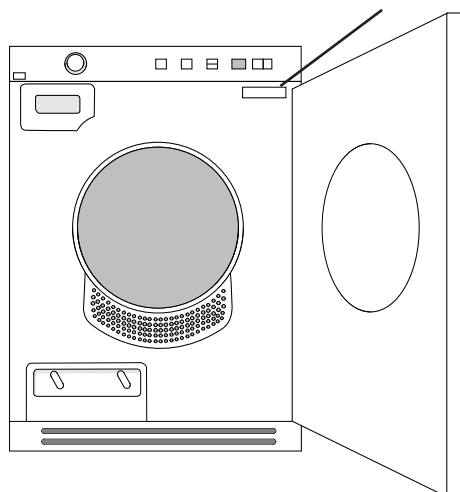
## Электромонтаж

- Настенная электрическая розетка должна находиться за пределами зоны установки, чтобы к ней можно было легко добраться.
- Допускается подключение машины исключительно к заземленной стенной розетке.
- Устройство защитного отключения должно быть типа А.

### Подключение после поставки

Информация об электрических подключениях приводится в паспортной табличке. Сравните указанные в паспортной табличке данные с данными сети электропитания.

Паспортная табличка



### Переключение

Возможно переключение с 10 А (тепловая мощность 1950 Вт) на 16 А (тепловая мощность 2500 Вт). Переключение должен выполнять квалифицированный электрик. Ниже приведено описание процедуры переключения для каждой модели.

#### LINE SERIES™-CLASSIC



1. Выключите машину с помощью главного выключателя электропитания.
2. Нажмите и удерживайте кнопку "Температура" и затем включите главный выключатель электропитания.
3. Если верхний правый светодиод возле переключателя программ и светодиод возле кнопки «Температура» светятся, это означает, что машина установлена в режиме 10А и 1950 Вт. Если верхний и нижний правые светодиоды возле переключателя программ и светодиод возле кнопки «Температура» светятся, это означает, что машина установлена в режиме 16А и 2500 Вт. Один раз нажмите кнопку "Против сминания" 2h для переключения тепловой мощности.
4. Нажмите кнопку Stop, чтобы сохранить настройку.



1. Выключите машину с помощью главного выключателя электропитания.
2. Нажмите и удерживайте кнопку "Против сминания" 2h и затем включите главный выключатель электропитания.
3. Если верхний правый светодиод возле переключателя программ и светодиод возле кнопки "Против сминания" 2h светятся, это означает, что машина установлена в режиме 10А и 1950 Вт. Если верхний и нижний правые светодиоды возле переключателя программ и светодиод возле кнопки "Против сминания" 2h светятся, это означает, что машина установлена в режиме 16А и 2500 Вт. Один раз нажмите кнопку "Ускоренная" для переключения тепловой мощности.
4. Нажмите кнопку Stop, чтобы сохранить настройку.

#### LINE SERIES™-LOGIC



1. Выключите машину с помощью главного выключателя электропитания.
2. Нажмите и удерживайте кнопку "Температура" и затем включите главный выключатель электропитания.
3. Поверните переключатель программ и выберите "ТЭН 2 вкл." (2500 Вт/16 А) или "ТЭН 2 выкл." (1950 Вт/10 А).
4. Для сохранения выбранной опции один раз нажмите кнопку Start. Машина возвратится к меню программы.

#### LINE SERIES™-STYLE



#### Полностью встроенная машина

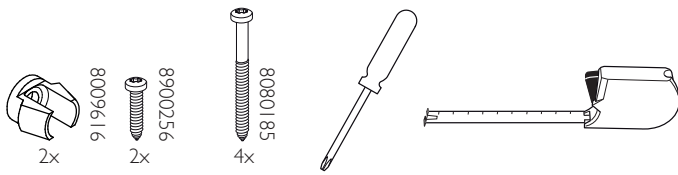
1. Выключите машину с помощью главного выключателя электропитания.
2. Нажмите кнопку Stop и включите машину с помощью главного выключателя электропитания. Затем нажмите кнопку Stop 5 раз в течение 10 секунд.
3. Нажмите кнопку со стрелкой вверх или вниз и выберите "ТЭН 2 вкл." (2500 Вт/16 А) или "ТЭН 2 выкл." (1950 Вт/10 А).
4. Для сохранения выбранной опции один раз нажмите кнопку Start. Машина возвратится к меню программы.



#### Стандартная машина

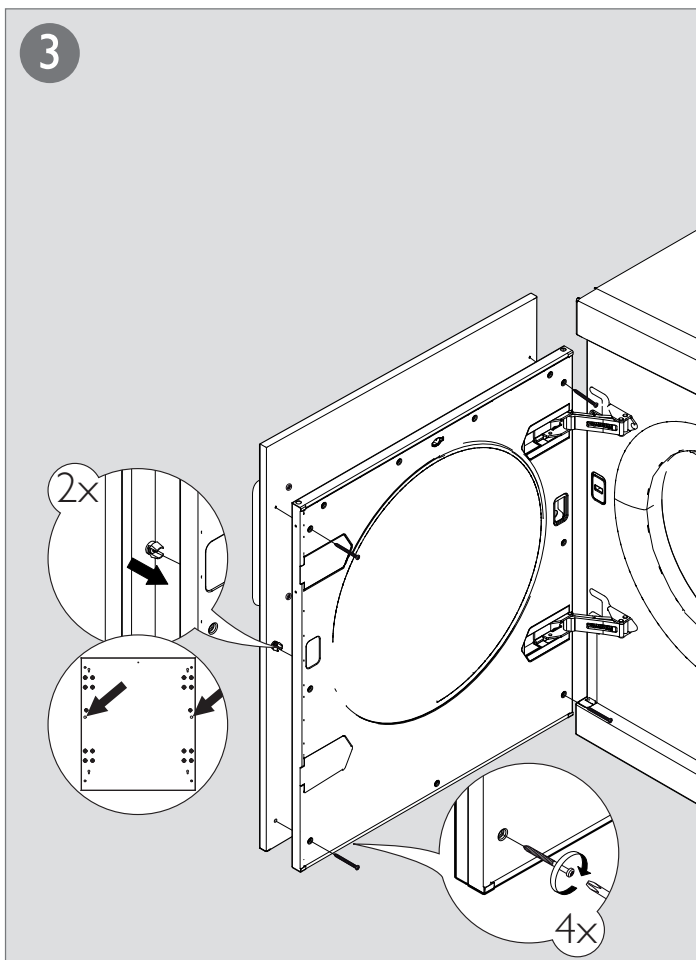
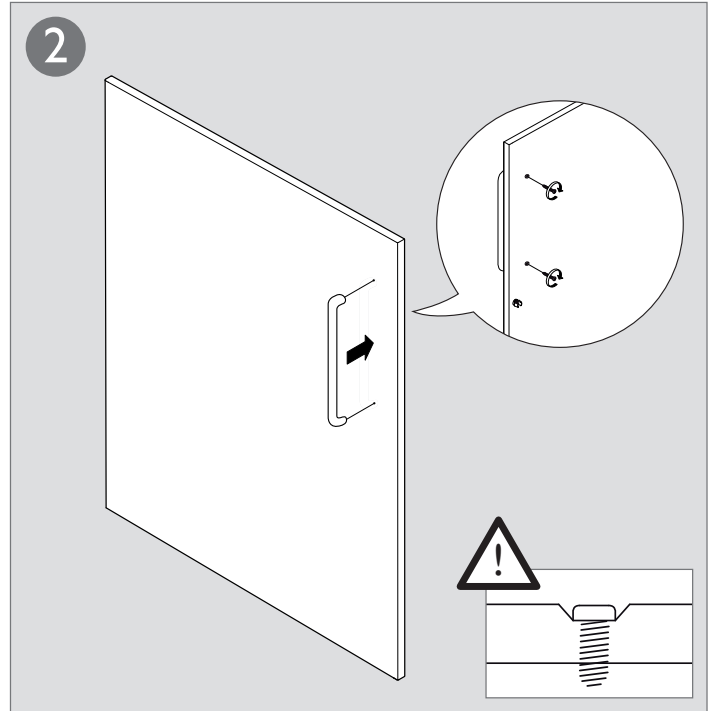
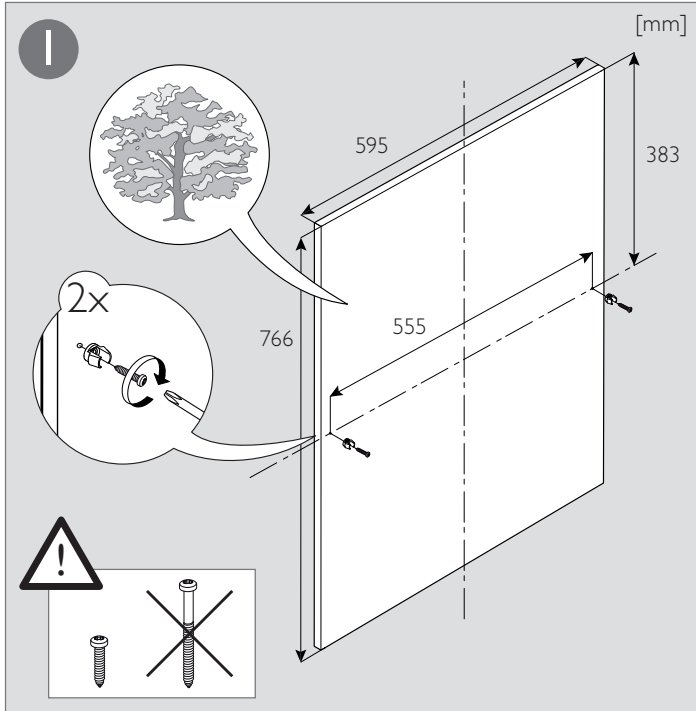
1. Выключите машину с помощью главного выключателя электропитания.
2. Нажмите кнопку Stop и включите машину с помощью главного выключателя электропитания. Затем нажмите кнопку Stop 5 раз в течение 10 секунд.
3. Поверните переключатель программ и выберите "ТЭН 2 вкл." (2500 Вт/16 А) или "ТЭН 2 выкл." (1950 Вт/10 А).
4. Для сохранения выбранной опции один раз нажмите кнопку Start. Машина возвратится к меню программы.

## Установка дверцы.

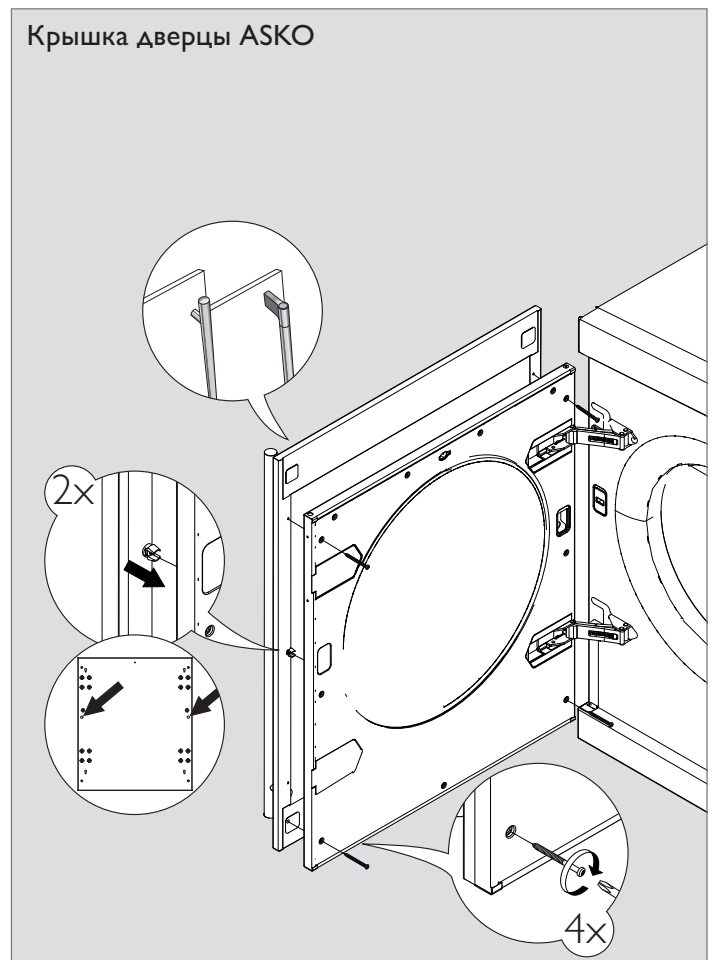


**Внимание!**

Указания по установке дверцы относятся только к модели, показанной на рисунке.



### Крышка дверцы ASKO



## Kuivausrummun sijoitus

Kuivausrummun voi sijoittaa vapaasti seisovaksi tai pesutorniin. Ota huomioon, että kuivausrumpu tuottaa lämpöä, joten sitä ei saa sijoittaa liian ahtaaseen tilaan. Jos tila on liian pieni, kuivaus kestää kauemmin huoneen lämpötilasta johtuen.

### Vinkki

- Älä asenna laitetta huoneeseen, jossa on jäätyminen vaara. Ympäristön liian kylmä lämpötila saattaa vaikuttaa laitteen toimintaan heikentävästi.
- Tilan, johon laite asennetaan, tulee olla riittävästi tuuletettu, ja lämpötilan tulee olla 15° C - 25 °C.

### Varoitus!

- Sähköasennus tulee teettää valtuutetulla asentajalla.
- Konetta ei saa asentaa lukitun oven tai integroitavan oven taakse.
- Kuivausrummun sokkelissa olevaa tuuletusta ei saa tukkia matolla tai vastaavalla.

### Vinkki

- Ilmanvaihto paranee, kun jätät kuivausrummun sijoituspaikan oven auki.

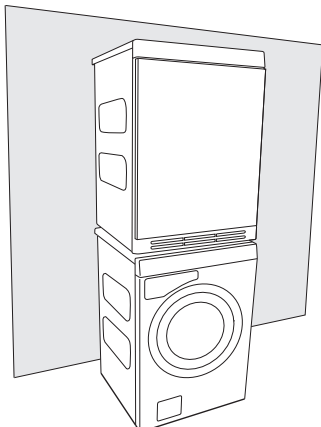
## A. Itsenäinen

Kuivausrummun voi sijoittaa vapaasti seisovaksi tai pesutorniin.

Jos asiakkaan kone siirtyy itsestään pienikitkaisella (sileällä) lattialla, kuivausrummun jalkojen alla (jalan ja lattian välissä) voidaan käyttää muovikuppeja.

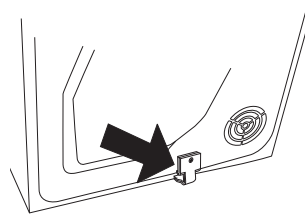
## B. Pesutorni

Kuivausrummun voi asettaa ASKO-pesukoneen päälle. Silloin käytetään koneen mukana toimitettavia kiinnikkeitä (muovikuppeja ja kaatumisesteitä). Kaksi muovikuppia on pussissa rummun sisällä ja kaksi kaatumisestettä on kiinnitetty koneen takasivulle vasempaan alareunaan. Ulosvedettävän työ- ja laskutason voi tilata paikalliselta jälleenmyyjältämme.

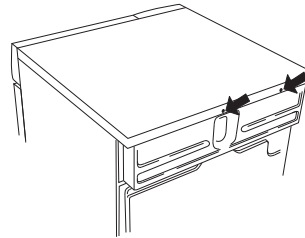


### Pesutornin kokoaminen:

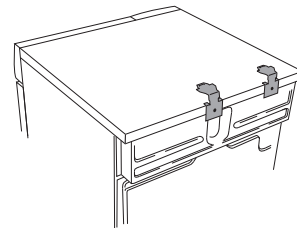
1. Irrota kaatumiseste. Kierrä ruuvi paikalleen.



3. Kiinnitä kaatumisesteet ruuveilla kuvan mukaisesti.

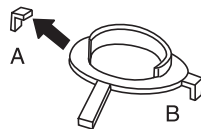


3. Kiinnitä kaatumisesteet ruuveilla kuvan mukaisesti.

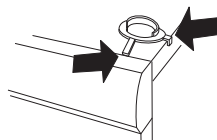


4. Kiinnitä pesukoneen yläkanteen muovikupit, jotka kohdistavat kuivausrummun etujalat. Tämä on tärkeää, koska rumpu on oikeassa kohdassa pesukoneen päällä vasta sitten, kun sen jalat ovat muovikupeissa.

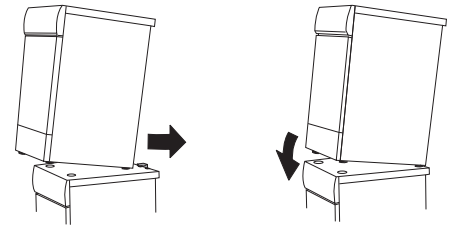
Katkaise kohdistuskieleke A kupista, joka asennetaan oikealle, ja kieleke B vasemmalle asennettavasta kupista. Poista sitten liimapinnan suojapaperi muovikupin alta.



5. Kohdista kupit paikalleen niin, että nuolilla merkityt kielekkeet ovat kannen etu- ja sivureunaa vasten, ja paina ne kiinni kanteen. Katkaise sitten loput kohdistuskielekkeet.



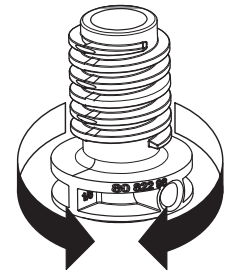
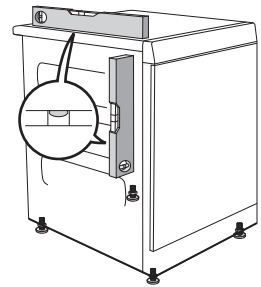
6. Työnnä kuivausrumpu peltikulmien alle. Pidä samalla etureunaa 10 mm – 20 mm koholla.



7. Aseta kuivausrummun etujalat muovikuppeihin ja säädä jalat niin, että kuivausrumpu on vaakasuorassa.

### Säädä jalat

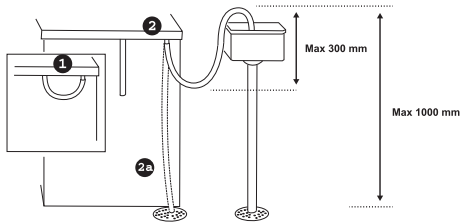
Kierrä jalkoja sisään tai ulos, kunnes rumpu on tukevasti vaakasuorassa lattialla tai pesukoneen päällä.



## Kondenssivesi

Kone toimitetaan vaihtoehdon 1 mukaisesti asennettuna (pieni kuva). Kondenssivesi pumpataan säiliöön, joka on vedettävä ulos ja tyhjennettävä käsin.

Jos haluat käyttää vaihtoehtoa 2, irrota lyhyt letku nipasta. Kiinnitä mukana toimitettu kumiletku samaan nippaan. Vesi pumpataan silloin pesualtaaseen tai lattiakaivoon (2a).



### Huomaa!

- Älä vedä poistoletkusta, äläkä venytä sitä tai anna sen taittua, koska seurauksena saattaisi olla letkun vaurioituminen.
- Varmista letku huolellisesti (esim. kiinnittämällä se hanaan varmistaaksesi, että se ei voi liukua pois paikaltaan käytön aikana). Muutoin on olemassa veden vuotamisen vaara, mikä voi aiheuttaa vahinkoa.

### Varoitus!

Jos kuivausrumpu liitetään viemärijärjestelmään, johon on jo liitetty toinen laite, siihen on ehdottomasti asennettava takaiskuventtiili. Takaiskuventtiili estää veden virtaamisen takaisin kuivaajaan, mikä puolestaan voisi aiheuttaa kuivaajan vaurioitumisen.

## Käynnistysohje



### Käynnistysohje

Kun olet kytkenyt koneesi ja käynnistät sen ensimmäisen kerran, näytössä pyydetään sinua valitsemaan kieli.

1. Valitse haluamasi kieli kiertämällä ohjelmanvalitsinta.
2. Tallenna valinta ja palaa ohjelmavalikkoon painamalla Start.



### Käynnistysohje

Kun kone kytketään ensimmäisen kerran sähköverkkoon, on valittava koneen valikoiden kieli ja asetettava kello aikaan. Jos virta katkeaa, ennen kuin valinta on tehty, on aloitettava uudelleen alusta.

### Huom!

Kaikki valinnat on tehtävä.

### Valitse kieli

Jos haluat käyttää valmiiksi asetettua kieltä, vahvasta painamalla käynnistyspainiketta tai valitse painamalla ylös- tai alas-nuolipainiketta: AU English, US English, svenska, dansk, norsk, suomea, Francais, Deutsch, Italiano, espanol, Русский, nederlands.  
Vahvasta painamalla käynnistys-painiketta.

### Aseta kelloon 12h aika, 24h aika tai jäljellä olevan ajan näyttö

Kello näkyy keskellä näyttöä. Valitse 12 h aika, 24 h aika tai ohjelman jäljellä olevan ajan näyttö painamalla ylös- tai alas-nuolipainiketta.  
Vahvasta painamalla käynnistys-painiketta.  
Kun olet valinnut 12h tai 24h, pääset automaattisesti kellonajan asetusvalikkoon.

### Aseta kello aikaan

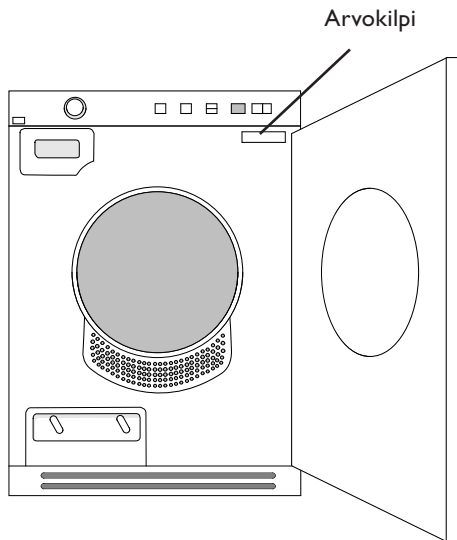
Paina ylös-nuolipainiketta, kunnes oikea tuntilukema näkyy näytössä.  
Tallenna painamalla ohjelmanvalitsinta (suuri nuoli).  
Paina ylös-nuolipainiketta, kunnes oikea minuuttilukema näkyy näytössä.  
Vahvasta painamalla käynnistys-painiketta.

## Sähköasennus

- Sähköliitännän pistoke on sijoitettava asennustilan ulkopuolelle, jotta siihen pääsee helposti käsiksi.
- Koneen saa kytkeä vain maadoitettuun pistorasiaan.
- Mahdollisen vikavirtasuojan on oltava tyyppiä A.

### Kytkentä toimitettaessa

Sähköliitännän tiedot löytyvät arvokilvestä. Niiden on vastattava sähköverkon tietoja.

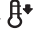
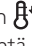

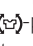


### Kytkenän muuttaminen


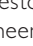


Kytkentä on mahdollista muuttaa 10 ampeerista (lämmitysteho 1950 W) 16 ampeeriin (lämmitysteho 2500 W) ja päinvastoin. Muutos tulee teettää valtuutetulla sähköasentajalla. Seuraavassa selostetaan menettely kullekin mallille.

#### LINE SERIES™-CLASSIC



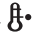
1. Katkaise koneesta virta päävirtakytkimestä.
2. Paina Lämpötila-painiketta  ja sitten päävirtakytkintä.
3. Jos ohjelmanvalitsimen ylempi oikea merkkivalo ja Lämpötila-painikkeen  merkkivalo palavat, koneen kytkentä on 10 A ja 1950 W. Jos ohjelmanvalitsimen ylempi ja alempi oikea merkkivalo ja Lämpötila-painikkeen  merkkivalo palavat, koneen kytkentä on 16 A ja 2500 W. Lämmitystehoa vaihdetaan painamalla kerran Rypistymisen esto <sup>2h</sup>()-painiketta.
4. Tallenna asetukset painamalla Stop.



1. Katkaise koneesta virta päävirtakytkimestä.
2. Paina Rypistymisen esto-painiketta <sup>2h</sup>() ja sitten päävirtakytkintä.
3. Jos ohjelmanvalitsimen ylempi oikea merkkivalo ja Rypistymisen esto-painikkeen <sup>2h</sup>() merkkivalo palavat, koneen kytkentä on 10 A ja 1950 W. Jos ohjelmanvalitsimen ylempi ja alempi oikea merkkivalo ja Rypistymisen esto-painikkeen <sup>2h</sup>() merkkivalo palavat, koneen kytkentä on 16 A ja 2500 W. Lämmitystehoa vaihdetaan painamalla kerran Express-painiketta .
4. Tallenna asetukset painamalla Stop.

#### LINE SERIES™-LOGIC



1. Katkaise koneesta virta päävirtakytkimestä.
2. Paina Lämpötila-painiketta  ja sitten päävirtakytkintä.
3. Valitse "Vastus 2 Päällä" (2500 W/16 A) tai "Vastus 2 Poissa" (2000 W/10 A) kiertämällä ohjelmanvalitsinta.
4. Tallenna valinta painamalla kerran Start. Kone palaa ohjelmavalikkoon.

#### LINE SERIES™-STYLE



#### Täysintegroitu kone

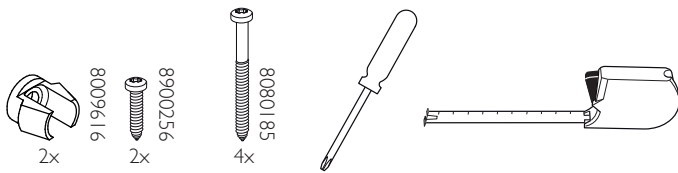
1. Katkaise koneesta virta päävirtakytkimestä.
2. Paina Stop-painiketta ja kytke koneeseen virta päävirtakytkimellä. Paina sitten Stop-painiketta 5 kertaa 10 sekunnin kuluessa.
3. Valitse "Vastus 2 Päällä" (2500 W/16 A) tai "Vastus 2 Poissa" (2000 W/10 A) painamalla ylös- tai alas-nuolipainiketta.
4. Tallenna valinta painamalla kerran Start. Kone palaa ohjelmavalikkoon.



#### Vakiokone

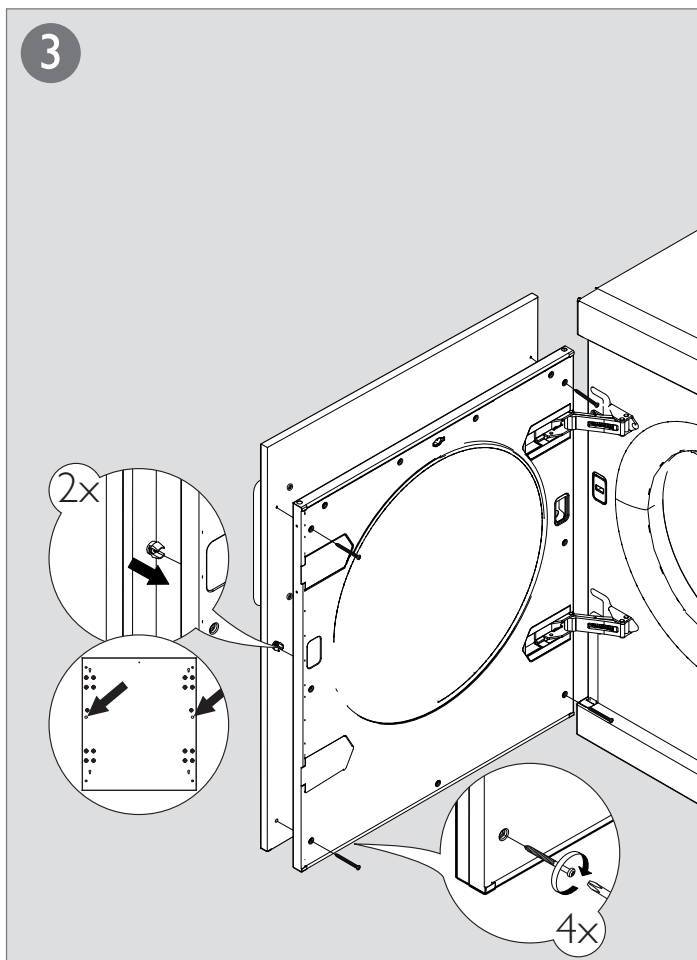
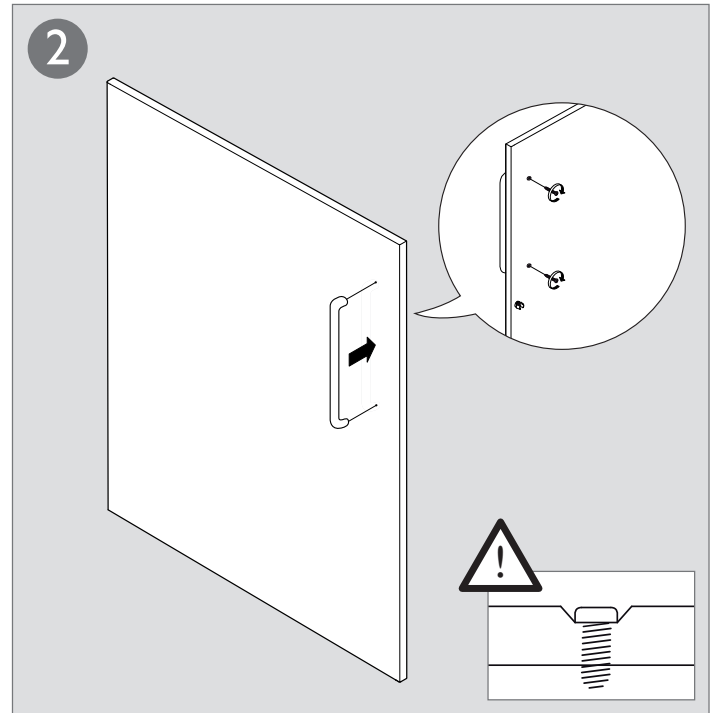
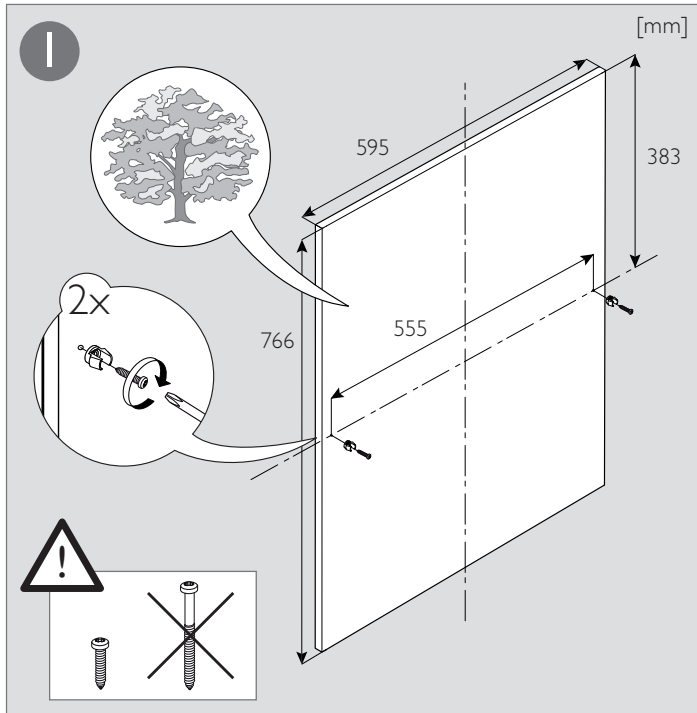
1. Katkaise koneesta virta päävirtakytkimestä.
2. Paina Stop-painiketta ja kytke koneeseen virta päävirtakytkimellä. Paina sitten Stop-painiketta 5 kertaa 10 sekunnin kuluessa.
3. Valitse "Vastus 2 Päällä" (2500 W/16 A) tai "Vastus 2 Poissa" (2000 W/10 A) kiertämällä ohjelmanvalitsinta.
4. Tallenna valinta painamalla kerran Start. Kone palaa ohjelmavalikkoon.

## Kalusteoven asennus

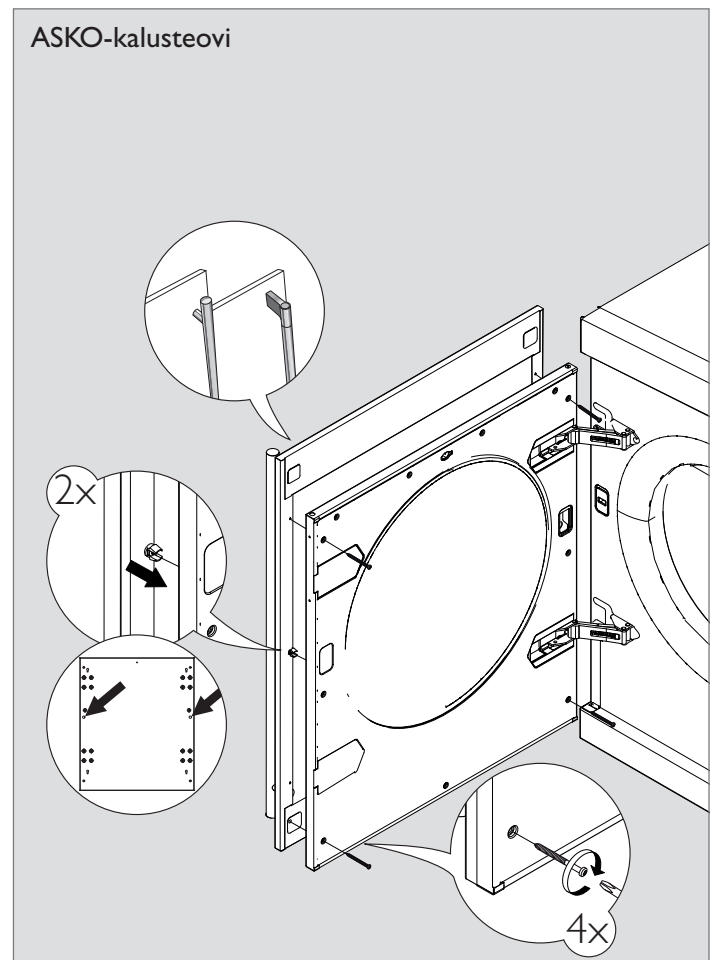


Huom!

Kalusteoven asennus koskee vain kuvan mallia.



## ASKO-kalusteovi



## Torktumlarens placering

Torktumlaren kan placeras fristående eller som tvättpelare. Tänk på att torktumlaren producerar värme och den bör därför inte placeras i ett alltför litet utrymme. Om rummet är mycket litet tar torkningen, på grund av den begränsade luftmängden, längre tid.

### Tips!

- Installera inte maskinen i ett rum där det finns risk för frost. Temperaturer kring fryspunkten kan göra så att maskinen inte fungerar ordentligt.
- Rummet där apparaten ska installeras ska ha tillräcklig ventilation, med temperatur mellan 15 °C och 25 °C.

### Varning!

- Eventuell elinstallation ska utföras av behörig fackman.
- Maskinen får inte installeras bakom en låsbar dörr, en skjutdörr eller en dörr med gångjärn på motsatt sida av torktumlarens.
- Ventilationen i sockeln på torktumlaren får inte blockeras av någon matta eller liknande.

### Tips!

- För att förbättra luftväxlingen, låt dörren vara öppen till den plats där torktumlaren är placerad.

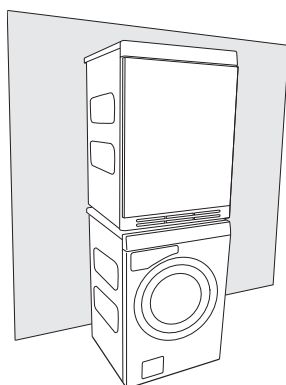
### A. Fristående

Torktumlaren kan placeras bredvid tvättmaskinen.

Om kunden har problem med att maskinen kanar när den står på ett golv med låg friktion kan plastkopparna användas under torktumlarens fötter (mellan fot och golv).

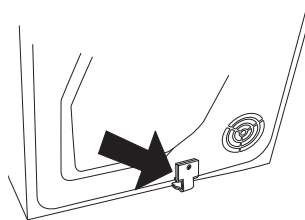
### B. Tvättpelare

Torktumlaren kan ställas ovanpå en ASKO tvättmaskin. Då använder man de tvättpelarfästen (fotkoppar och tipskydd) som följer med maskinen. Du hittar två fotkoppar i en påse i trumman och två tipskydd finns fästa nere till vänster på maskinens baksida. Utdragbar skiva finns att beställa hos din lokala återförsäljare.

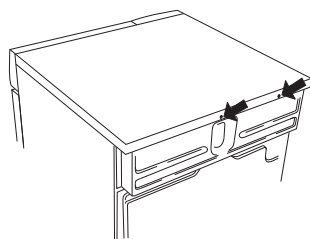


### Montera tvättpelare så här:

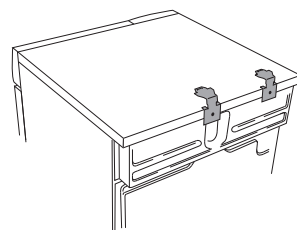
1. Lossa tipskydden.  
Skruva tillbaka skruven.



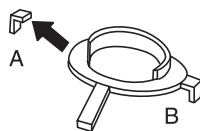
2. Skruva bort de två markerade skruvarna på tvättmaskinens baksida.



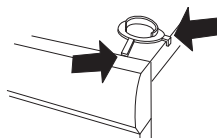
3. Fäst tipskydden med skruvarna som bilden visar.



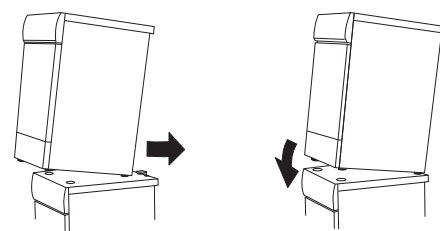
4. På tvättmaskinens topplock fästs de plastkoppar som ska fixera torktumlarens framfötter. Detta är viktigt, för först när tumlarens fötter står i plastkopparna vet man att tumlaren är rätt placerad på tvättmaskinen.  
Bryt av tagg A på den kopp, som monteras på höger sida samt tagg B på den kopp som monteras på vänster sida. Tag därefter bort pappret på den självhäftande ytan under plastkopparna.



5. Passa in plastkopparna så att de "taggar" som markeras med pilar ligger mot lockets framkant, respektive sidokant och tryck fast dem på locket. Bryt därefter bort resterande taggar.



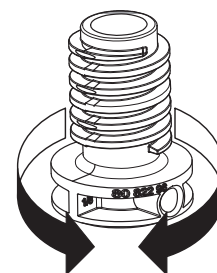
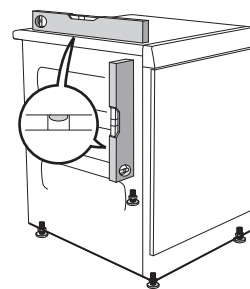
6. Skjut in tumlaren under plåtvinklarna. Håll samtidigt upp framkanten 10 mm till 20 mm.



7. Ställ ned tumlarens framfötter i plastkopparna och justera så att tumlaren står vågrätt.

### Justera fötterna

Skruva in eller ut fötterna så att tumlaren står stadigt och vågrätt, på golvet eller på tvättmaskinen.

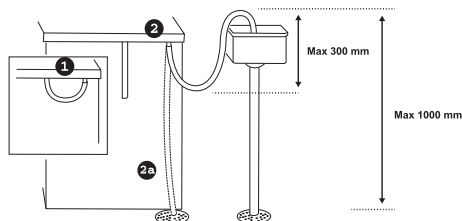




## Kondensvattnet

Maskinen levereras så som Alternativ 1 visar (infällda bilden). Det innebär att kondensvattnet pumpas upp i kondensvattentanken, som skall dras ut och tömmas manuellt.

Alternativ 2 innebär att du tar loss den lilla korta slangen från nippeln. Därefter monterar du den bifogade gummislangen på samma nippel. Vattnet kan då pumpas ut i en tvättho eller till en golvbrunn (2a).



### Obs!

- Dra inte i dräneringsslangen och tånj inte ut eller böj den, eftersom den kan skadas.
- Fixera slangen försiktigt (t.ex. till en kran för att säkerställa att den inte kan glida under användning). Det är annars risk för att vatten svämmar över, vilket kan medföra skada.

### Varning!

Om torktumblaren ska anslutas till ett dräneringssystem som redan används av en annan apparat är det viktigt att montera en backventil. Backventilen förhindrar risken för vätskeflöde tillbaka i torktumblaren, vilket skulle kunna orsaka skada.

## Startinstruktion



### Startinstruktion

Du blir ombedd att välja språk i displayen när du anslutit din maskin och startar för första gången.

1. Vrid på Programväljaren och välj önskat språk.
2. Tryck på Start för att lagra valet och återgå till programmenyn.



### Startinstruktion

Första gången maskinen ansluts till ström ska man välja språk för maskinens menyer, samt ställa klockan. Om strömmen bryts innan valen är gjorda. Starta om från början med att välja språk.

### OBS!

Alla valen måste göras

### Välj språk

Vill du använda det förinställda språket tryck på Start-knappen för att bekräfta eller, vrid på programväljaren för att välja: AU English, US English, svenska, dansk, norsk, Suomea, Francais, Deutsch, Italiano, espanol, Русский, nederlands.

Tryck på Start-knappen för att bekräfta.

### Välj mellan 12h, 24h eller återstående tidsvisning

Klocka visas i mitten av displayen.

Vrid på programväljaren och välj 12h, 24h eller att återstående tid visas.

Tryck på Start-knappen för att bekräfta.

När du valt 12h eller 24h kommer du automatiskt till meny för att ställa klockan.

### Ställa klockan

Vrid på programväljaren tills rätt timtal visas.

Tryck på programväljaren för att lagra.

Vrid på programväljaren tills rätt minuter visas.

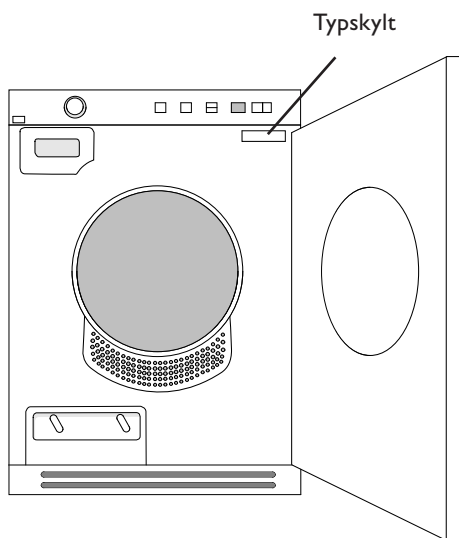
Tryck på Start-knappen för att bekräfta.

## Elinstallation

- Väggtaget för elanslutning ska placeras utanför installationsutrymmet för att vara lättåtkomligt.
- Maskinen får endast kopplas till jordat vägguttag.
- Om jordfelsbrytare finns ska den vara av typ A.

### Koppling vid leverans

Information om den elektriska anslutningen hittar du på typskylten. Jämför dessa uppgifter med elnätets data.




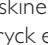


### Omkopplingsbar



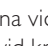

Det är möjligt att koppla om mellan 10A (värmeeffekt 1950W) och 16A (värmeeffekt 2500W). Omkoppling ska utföras av person med elbehörighet. Nedan beskrivs tillvägagångssättet för respektive modelltyp.

#### LINE SERIES™-CLASSIC




1. Stäng av maskinen med huvudströmbrytaren.
2. Tryck och håll in knappen "Temperatur"  och tryck därefter på huvudströmbrytaren.
3. Om övre högra lysdioden vid programväljaren och lysdioden vid knappen "Temperatur"  lyser så är maskinen kopplad för 10A och 1950W. Om både övre och nedre högra lysdioderna vid programväljaren och lysdioden vid knappen "Temperatur"  lyser så är maskinen kopplad för 16A och 2500W. Tryck en gång på knappen för "Skrynkelfritt"  för att byta värmeeffekt.
4. Tryck på knappen Stop för att lagra valet.



1. Stäng av maskinen med huvudströmbrytaren.
2. Tryck och håll inne knappen för "Skrynkelfritt"  och tryck därefter på huvudströmbrytaren.
3. Om övre högra lysdioden vid programväljaren och lysdioden vid knappen för "Skrynkelfritt"  lyser så är maskinen kopplad för 10A och 1950W. Om både övre och nedre högra lysdioderna vid programväljaren och lysdioden vid knappen för "Skrynkelfritt"  lyser så är maskinen kopplad för 16A och 2500W. Tryck en gång på knappen för "Tidsbesparing"  för att byta värmeeffekt.
4. Tryck på knappen Stop för att lagra valet.

#### LINE SERIES™-LOGIC



1. Stäng av maskinen med huvudströmbrytaren.
2. Tryck och håll in knappen "Temperatur"  och tryck därefter på huvudströmbrytaren.
3. Vrid på programväljaren och välj mellan "Element 2 på" (2500W/16A) eller "Element 2 av" (1950W/10A).
4. Tryck på knappen Start för att lagra valet. Maskinen återgår till programmenyn.

#### LINE SERIES™-STYLE



#### Fullintegrerad

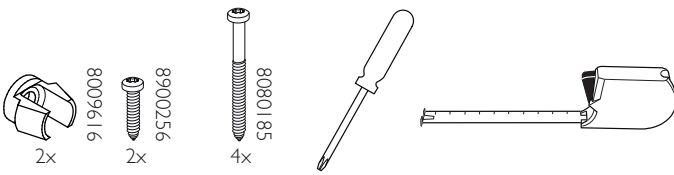
1. Stäng av maskinen med huvudströmbrytaren.
2. Tryck och håll in knappen Stop, och tryck därefter på huvudströmbrytaren. Tryck sedan på knappen Stop 5 gånger inom 10 sekunder.
3. Tryck på pilknapparna upp eller ned och välj mellan "Element 2 på" (2500W/16A) eller "Element 2 av" (1950W/10A).
4. Tryck en gång på knappen Start för att lagra valet. Maskinen återgår till programmenyn.



#### Standard

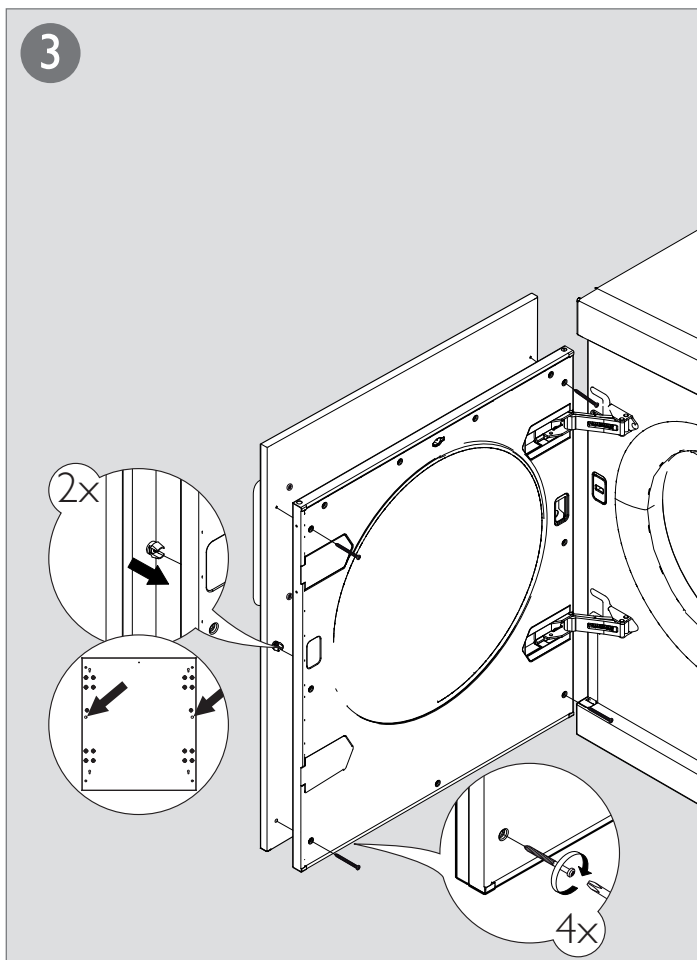
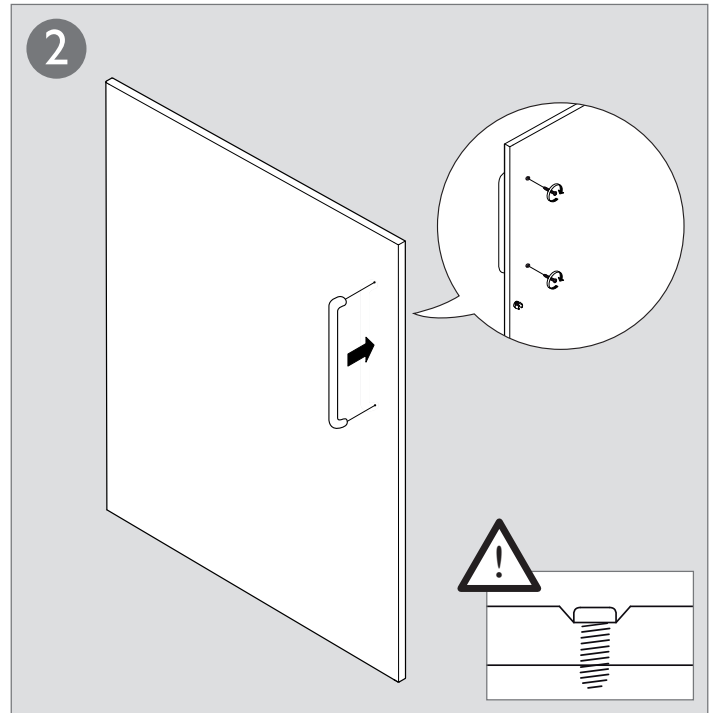
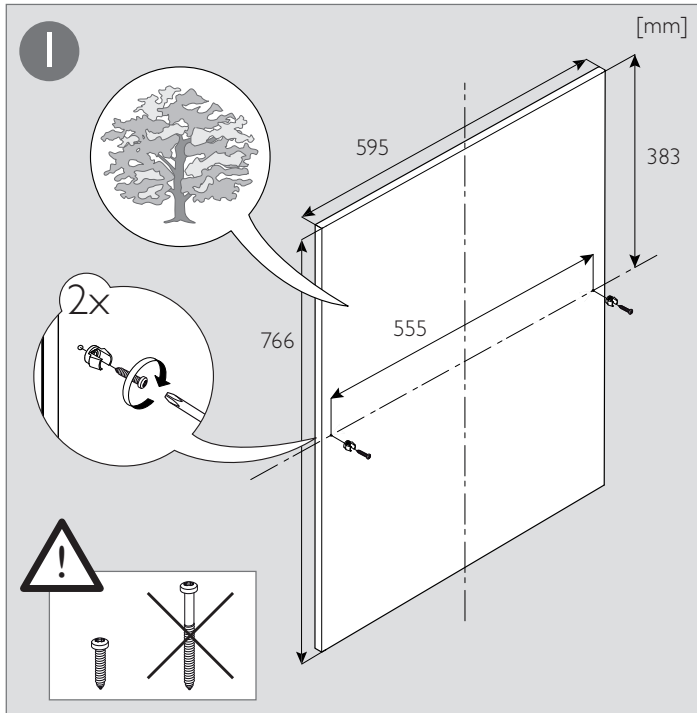
1. Stäng av maskinen med huvudströmbrytaren.
2. Tryck och håll in knappen Stop, och tryck därefter på huvudströmbrytaren. Tryck sedan på knappen Stop 5 gånger inom 10 sekunder.
3. Vrid på Programväljaren och välj mellan "Element 2 på" (2500W/16A) eller "Element 2 av" (1950W/10A).
4. Tryck en gång på knappen Start för att lagra valet. Maskinen återgår till programmenyn.

# Montering av påhängslucka

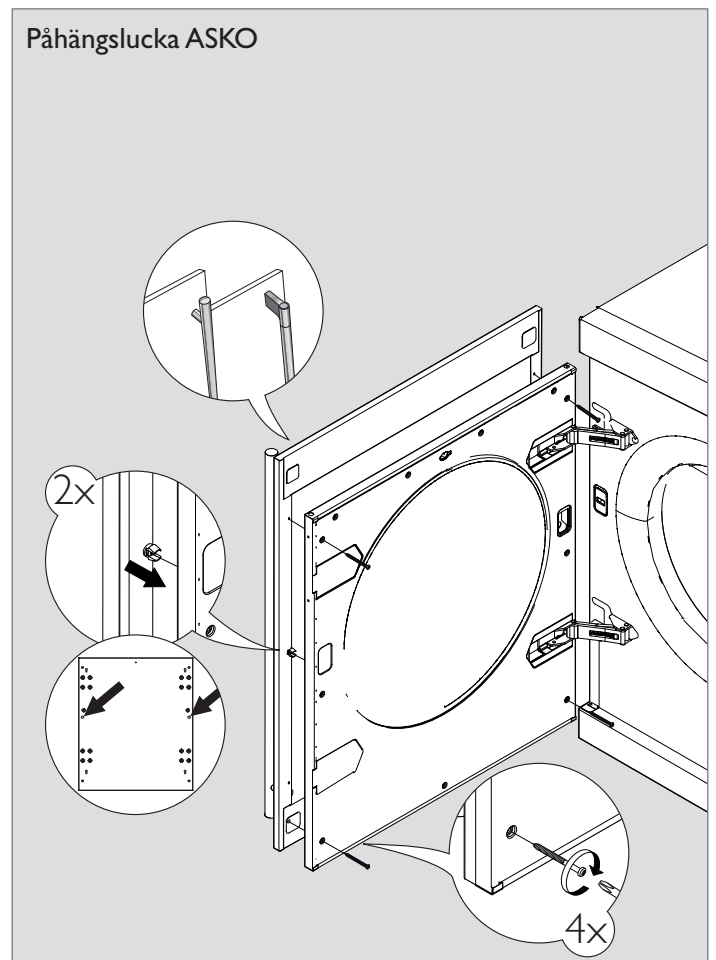


**Obs!**

Montering av påhängslucka gäller endast för den modelltyp som visas i bilden.



## Påhängslucka ASKO



## Розміщення сушильної машини

Сушильна машина може стояти окремо або поверх інших машин (в колону). Пам'ятайте, що сушильна машина виробляє тепло, тому її не можна розміщувати в надто малих приміщеннях. Якщо приміщення дуже мале, сушіння триватиме довше через обмежену кількість повітря.

### Порада!

- Не встановлюйте машину в приміщення, де є ризик замерзання. При температурах близько точки замерзання машина не зможе працювати належним чином.
- Приміщення, у якому встановлюється прилад, має бути добре провітрюваним, а температура в ньому має становити від 15 до 25 °С.

### Обережно!

- Будь-які електромонтажні роботи мають виконуватися кваліфікованими спеціалістами.
- Сушильну машину не можна встановлювати за дверима, що замикаються, за зсувними дверима або за звичайними дверима, якщо завіси розташовані з протилежного боку від завіси сушильної машини.
- Не можна закривати вентиляційні отвори в нижній частині сушильної машини килимами чи іншими предметами.

### Порада!

- Щоб покращити вентиляцію, залишайте двері у приміщення, де знаходиться сушильна машина, відкритими.

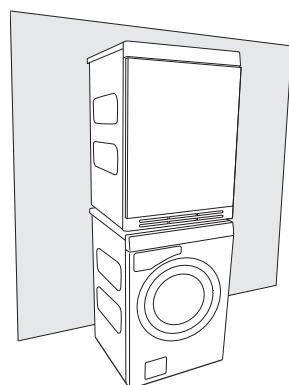
### А. Окреме встановлення машини

Сушильну машину можна розташовувати поруч із пральною машиною.

Якщо під час використання машина зсувається по слизькій підлозі, можна підкласти пластикові ковпачки під ніжки сушильної машини (між ніжкою та підлогою).

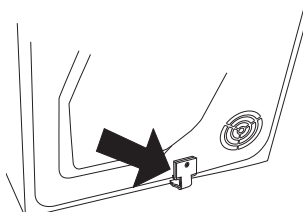
### Б. Встановлення в колону

Сушильну машину можна встановити поверх пральної машини ASKO. У такому разі слід використовувати кріпильні елементи для встановлення в колону (ковпачки для ніжок і пристрої проти нахилу), які постачаються разом із машиною. Два ковпачки для ніжок знаходяться в пакеті в барабані, а два пристрої проти нахилу прикріплені до нижнього лівого кута задньої панелі машини.

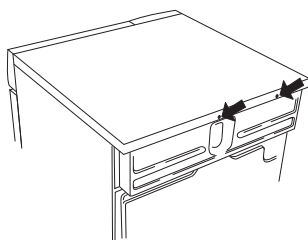


#### Порядок встановлення в колону

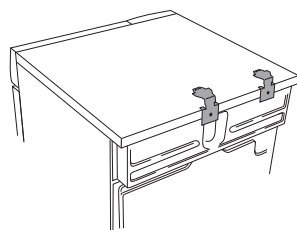
1. Від'єднайте пристрій проти нахилу. Закрутіть гвинт назад в отвір.



2. Викрутіть два гвинти, указані на задній частині пральної машини.

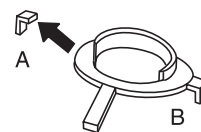


3. Закріпіть пристрій проти нахилу за допомогою гвинтів, як показано на малюнку.

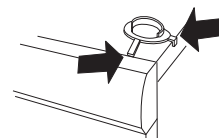


4. Прикріпіть пластикові ковпачки для фіксації передніх ніжок сушильної машини на верхній кришці пральної машини. Це необхідно, оскільки правильне розміщення сушильної машини на пральній машині забезпечується, лише якщо ніжки сушильної машини вставлені у пластикові ковпачки.

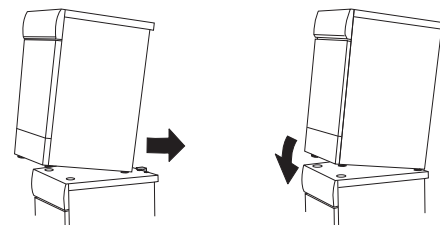
Відламайте язичок А від ковпачка, встановленого праворуч, і язичок В від ковпачка, встановленого ліворуч. Потім зніміть папір із клейкої поверхні під пластиковими ковпачками.



5. Розташуйте пластикові ковпачки так, щоб язички, позначені стрілками, зачепилися за передній та бічний краї кришки, і щільно притисніть ковпачки до кришки. Потім відламайте решту язичків.



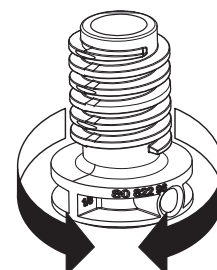
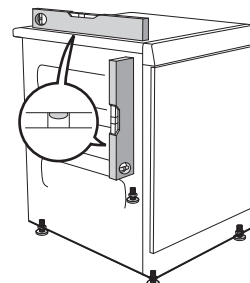
6. Уштовхніть сушильну машину під металеві скоби. Під час цього тримайте передній край піднятим на 10—20 мм.



7. Опустіть передні ніжки сушильної машини у пластикові ковпачки та відрегулюйте сушильну машину, щоб забезпечити її рівновагу.

### Регулювання ніжок

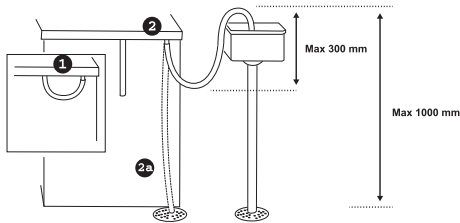
Вкрутіть або викрутіть ніжки так, щоб сушильна машина міцно стояла та була добре врівноваженою на підлозі або на пральній машині.



## Конденсат

Комплект поставки машини відповідає варіанту 1 (вкладка). Це означає, що конденсат подається в контейнер для конденсату. Після роботи контейнер необхідно знімати та опорожнювати вручну.

У варіанті 2 із патрубку можна зняти короткий малий шланг. Приєднайте до цього патрубка гумовий шланг із комплекту поставки. Після цього можна вилити воду в раковину або підлоговий стік (2а).



### Примітка

- Не тягніть, не розтягуйте дренажний шланг і попереджайте його перекручення, щоб уникнути пошкоджень.
- Обережно зафіксуйте шланг (наприклад, приєднайте шланг до крана, щоб уникнути його сповзання під час використання). Інакше існує ризик переливання води, що може призвести до пошкодження приладу.

### Попередження!

Щоб під'єднати сушильну машину до каналізаційної системи, до якої вже під'єднаний інший прилад, необхідно встановити зворотний клапан. Зворотний клапан запобігає ризику утворення зворотного потоку в сушильній машині, що може призвести до пошкодження приладу.

## Інструкції з початку роботи



### Інструкції з початку роботи

Після підключення машини та її першого ввімкнення буде запропоновано вибрати мову відображення.

1. Виберіть потрібну мову, повертаючи перемикач програм.
2. Натисніть кнопку «Пуск/Стоп», щоб зберегти вибране значення та повернутися в меню вибору програм.



### Інструкції з початку роботи

Під час першого підключення машини до джерела живлення необхідно вибрати мову, якою відобразатимуться меню машини, і встановити годинник. Якщо вимкнуті живлення до завершення цього процесу, його потрібно буде повторити із самого початку.

### Примітка

Необхідно вибрати значення всіх параметрів.

### Вибір мови

Щоб використовувати мову за промовчанням, натисніть кнопку «Пуск» для підтвердження. В іншому разі виберіть одну з цих мов за допомогою кнопок зі стрілками вгору та вниз: AU English, US English, svenska, dansk, norsk, suomea, Francais, Deutsch, Italiano, espanol, русский, nederlands.

Натисніть кнопку «Пуск», щоб підтвердити вибір.

### Установіть режим годинника: формат часу 12 годин, 24 години або режим відображення залишкового часу виконання програми.

Годинник відображається посередині дисплея.

Виберіть формат 12 годин, 24 години або режим відображення залишкового часу програми за допомогою кнопок зі стрілками вгору та вниз.

Натисніть кнопку «Пуск», щоб підтвердити вибір.

Якщо вибрати формат часу 12 годин або 24 години, автоматично відкриється меню встановлення часу.

### Установлення часу

Натискайте кнопку зі стрілкою вгору, доки не відобразиться правильна година. Натисніть перемикач програм (велика стрілка), щоб зберегти значення. Натискайте кнопку зі стрілкою вниз, доки не відобразяться правильні хвилини. Натисніть кнопку «Пуск», щоб підтвердити вибір.

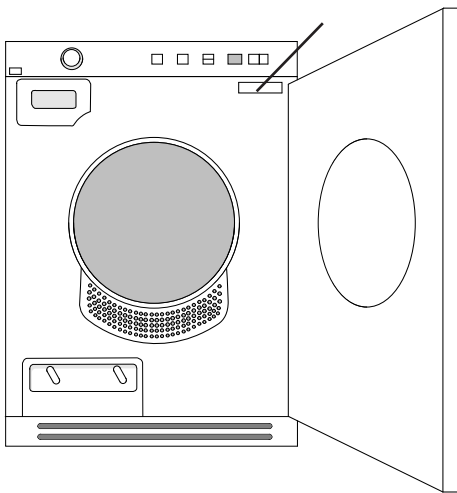
## Електромонтаж

- Електрична розетка має знаходитися за межами області встановлення та бути легко доступною.
- Машину можна підключати лише до заземленої електричної розетки.
- Будь-які пристрої захисного відключення мають належати до типу А.

### Підключення після доставки

Інформацію про підключення до електромережі наведено на паспортній табличці. Порівняйте ці дані з параметрами електромережі.

Паспортна табличка



### Перемикання між режимами

Можна вибрати режим нагрівання 10 А (теплопродуктивність 1950 Вт) або 16 А (теплопродуктивність 2500 Вт). Перемикання між режимами має виконуватися кваліфікованим електриком. Нижче описано, як це зробити для кожної моделі.

#### LINE SERIES™-CLASSIC



1. Вимкніть машину за допомогою головного вимикача.
2. Натисніть і утримуйте кнопку «Температура»  $\text{⌘}^+$ , а потім увімкніть головний вимикач.
3. Якщо світяться верхній правий світлодіодний індикатор біля перемикача програм і світлодіодний індикатор біля кнопки «Температура»  $\text{⌘}^+$ , на машині вибрано режим 10 А та 1950 Вт. Якщо світяться верхній і нижній праві світлодіодні індикатори біля перемикача програм і світлодіодний індикатор біля кнопки «Температура»  $\text{⌘}^+$ , на машині вибрано режим 16 А та 2500 Вт. Один раз натисніть кнопку «Запобігання змінанню»  $2\text{h}(\text{⌘})$ , щоб вибрати інший режим теплопродуктивності.
4. Натисніть кнопку «Стоп», щоб зберегти настройки.



1. Вимкніть машину за допомогою головного вимикача.
2. Натисніть і утримуйте кнопку «Запобігання змінанню»  $2\text{h}(\text{⌘})$ , а потім увімкніть головний вимикач.
3. Якщо світяться верхній правий світлодіодний індикатор біля перемикача програм і світлодіодний індикатор біля кнопки «Запобігання змінанню»  $2\text{h}(\text{⌘})$ , на машині вибрано режим 10 А та 1950 Вт. Якщо світяться верхній і нижній праві світлодіодні індикатори біля перемикача програм і світлодіодний індикатор біля кнопки «Запобігання змінанню»  $2\text{h}(\text{⌘})$ , на машині вибрано режим 16 А та 2500 Вт. Один раз натисніть кнопку «Заощадження часу»  $\gg$ , щоб вибрати інший режим теплопродуктивності.
4. Натисніть кнопку «Стоп», щоб зберегти настройки.

#### LINE SERIES™-LOGIC



1. Вимкніть машину за допомогою головного вимикача.
2. Натисніть і утримуйте кнопку «Температура»  $\text{⌘}^+$ , а потім увімкніть головний вимикач.
3. Повертаючи перемикач програм, виберіть «ТЭН 2 Вкл.» (ТЕН 2 Увімк.) (2500 Вт/16 А) або «ТЭН 2 Выкл.» (ТЕН 2 Вимк.) (1950 Вт/10 А).
4. Натисніть кнопку «Пуск» один раз, щоб зберегти вибране значення. На дисплеї машини знову відобразиться меню вибору програм.

#### LINE SERIES™-STYLE



##### Повністю вбудована машина

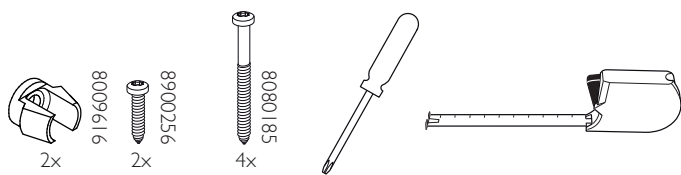
1. Вимкніть машину за допомогою головного вимикача.
2. Натисніть кнопку «Стоп» і ввімкніть машину за допомогою головного вимикача. Потім 5 разів натисніть кнопку «Стоп» упродовж 10 секунд.
3. Натискаючи кнопку зі стрілкою вгору або вниз, виберіть «ТЭН 2 Вкл.» (ТЕН 2 Увімк.) (2500 Вт/16 А) або «ТЭН 2 Выкл.» (ТЕН 2 Вимк.) (1950 Вт/10 А).
4. Натисніть кнопку «Пуск» один раз, щоб зберегти вибране значення. На дисплеї машини знову відобразиться меню вибору програм.



##### Стандартна машина

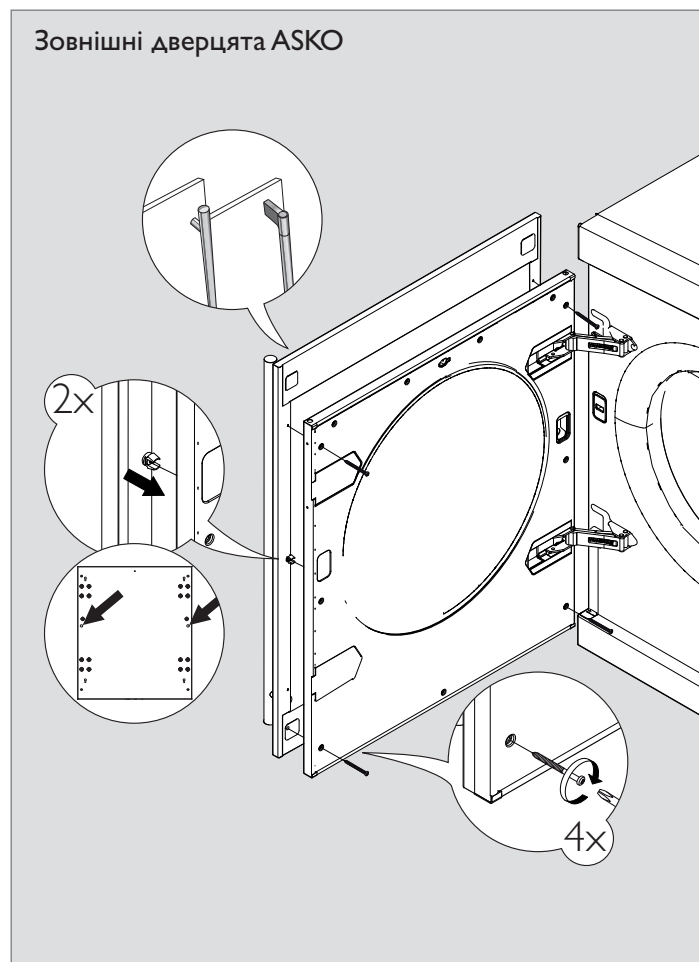
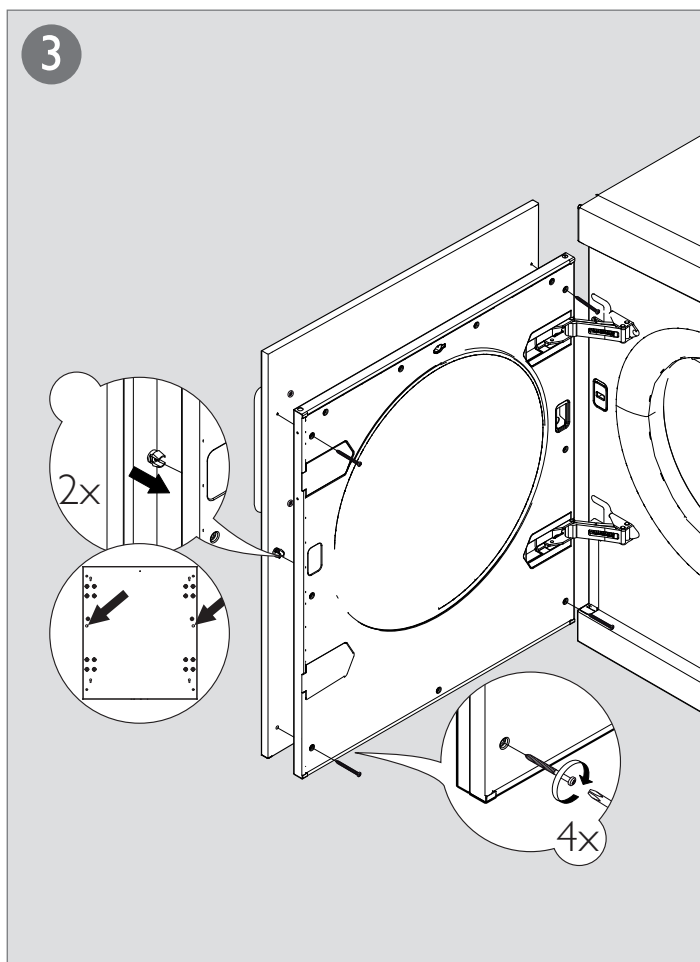
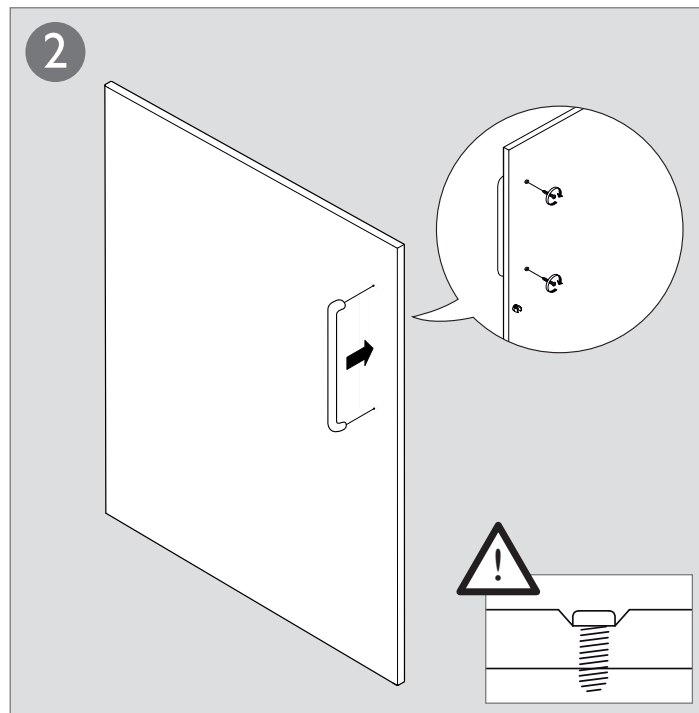
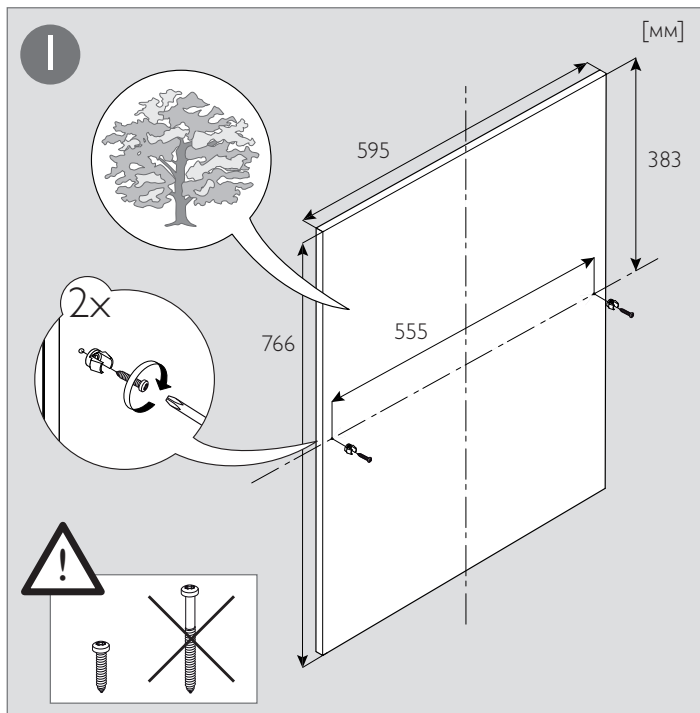
1. Вимкніть машину за допомогою головного вимикача.
2. Натисніть кнопку «Стоп» і ввімкніть машину за допомогою головного вимикача. Потім 5 разів натисніть кнопку «Стоп» упродовж 10 секунд.
3. Повертаючи перемикач програм, виберіть «ТЭН 2 Вкл.» (ТЕН 2 Увімк.) (2500 Вт/16 А) або «ТЭН 2 Выкл.» (ТЕН 2 Вимк.) (1950 Вт/10 А).
4. Натисніть кнопку «Пуск» один раз, щоб зберегти вибране значення. На дисплеї машини знову відобразиться меню вибору програм.

## Установлення зовнішніх дверцят



## Примітка!

Інструкції щодо встановлення зовнішніх дверцят стосуються лише моделі, показаної на ілюстрації.



## Postavljanje sušilnega stroja

Sušilni stroj je lahko samostojen ali postavljen na pralni stroj. Ne pozabite, da sušilni stroj oddaja toploto in ga zato ne postavljajte v premajhen prostor. Če je prostor zelo majhen, bo sušenje zaradi omejene količine zraka trajalo dlje.

### Nasvet!

- Aparata ne namestite v prostoru, v katerem se lahko temperatura spusti do 0 °C, saj pri tej temperaturi aparat morda ne bo deloval pravilno.
- Prostor, v katerem stoji sušilni stroj, naj bo primerno zračen, s temperaturo med 15°C in 25°C.

### Pozor!

- Vse električne inštalacije morajo izvesti usposobljeni strokovnjaki.
- Stroj ne sme biti nameščen za vrati, ki jih je mogoče zakleniti, ali za vrati, ki imajo tečaje na nasprotni strani kot sušilni stroj.
- Prezračevanje podstavka sušilnega stroja ne sme biti zamašeno s preprogo ali čim podobnim.

### Nasvet!

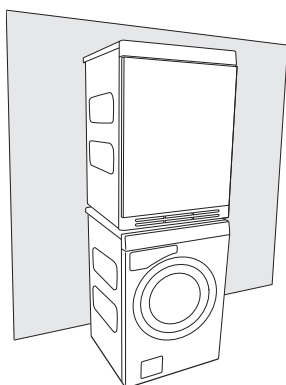
- Za boljše prezračevanje pustite vrata v prostoru, kjer je sušilni stroj, odprta.

### A. Prostostoječi stroj

Sušilni stroj lahko postavite ob pralni stroj. Če ima kupec težave z drsenjem stroja zaradi nizkega trenja na tleh, lahko pod noge sušilnega stroja namesti dodatke iz umetne mase (med noge in tla).

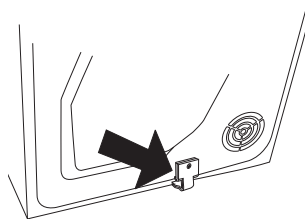
### B. Namestitev na pralni stroj

Sušilni stroj je mogoče namestiti na vrh pralnega stroja ASKO. V tem primeru uporabite opremo za namestitev na pralni stroj (dodatke za noge in naprave proti nagibanju), ki je priložena stroju. Dva dodatka za noge sta v vrečki v bobnu, dve napravi proti nagibanju pa sta pritrjeni na spodnji levi vogal na zadnji strani naprave. Podaljševalne plošče lahko naročite pri svojem krajevnem prodajalcu.

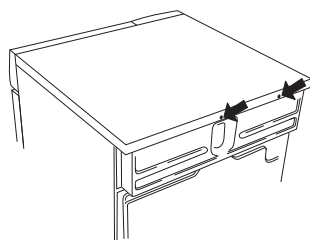


### Kako namestite sušilni stroj na pralni stroj:

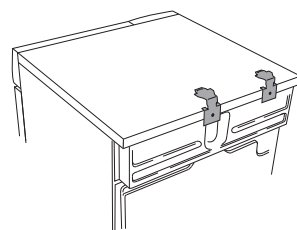
- Odvijte napravo proti nagibanju. Vijak pritrdite nazaj na svoje mesto.



- Odvijte dva vijaka, ki sta označena na hrbtni strani pralnega stroja.

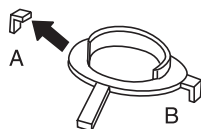


- Napravo proti nagibu zavarujte z vijaki, kot prikazuje slika.

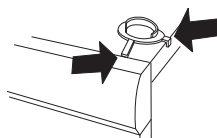


- Dodatke iz umetne mase za pritrditev sprednjih nog sušilnega stroja pritrdite na zgornji pokrov pralnega stroja. To je bistvenega pomena, saj ste lahko le takrat, ko so noge sušilnega stroja nameščene na dodatkih, prepričani, da je sušilni stroj pravilno nameščen na pralni stroj.

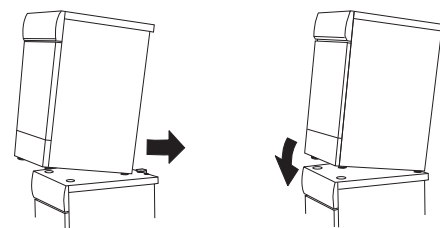
Odlomite oznako A na dodatku na desni strani in oznako B na dodatku na levi strani. Nato odstranite papir iz samolepilne površine pod dodatki iz umetne mase.



- Dodatke iz umetne mase namestite tako, da so oznake, ki jih kažejo puščice, obrnjene proti sprednjemu ali stranskemu robu pokrova, in jih trdno pritisnite na pokrov. Nato odlomite preostale oznake.



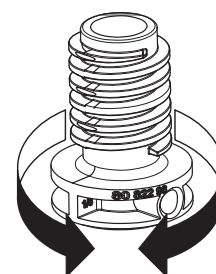
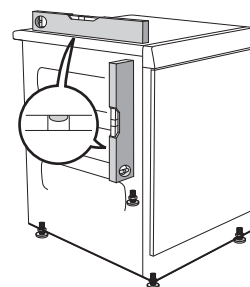
- Sušilni stroj potisnite pod kovinske nosilce. Hkrati pustite sprednji rob dvignjen za 10–20 mm.



- Sprednje noge sušilnega stroja spustite v dodatke iz umetne mase in nastavite sušilni stroj tako, da je uravnotežen.

### Nastavljanje nog

Noge privijte ali odvijte, da bo sušilni stroj stabilen in uravnotežen na tleh ali na pralnem stroju.

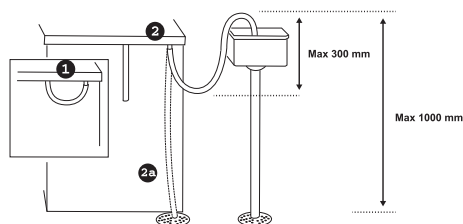




## Kondenzirana voda

Stroj se dobavi tako, kot prikazuje možnost 1 (vložek). To pomeni, da se kondenzirana voda črpa v posodo za kondenzirano vodo. Posodo je nato potrebno ročno odstraniti in izprazniti.

Možnost 2 vam omogoča, da odstranite majhno kratko cev z nastavka. Na isti nastavek pritrdite priloženo gumijasto cev. Voda se nato črpa ven v umivalnik ali talni odtok (2a).



### Opomba

- Ne vlecite za odvodno cev, ne napenjajte je in poskrbite, da ne bo priščipnjena, saj se lahko poškoduje.
- Cev previdno pritrdite (npr. tako, da jo privežete na pipo, tako da med uporabo ne more zdrsniti). V nasprotnem primeru obstaja nevarnost preliivanja vode, kar lahko poškoduje aparat.

### Opozorilo!

Če je sušilnik priključen na sistem za odvod, ki ga že uporablja nek drug aparat, nujno namestite nepovratni ventil.

Povratni tok v sušilnik bi lahko le-tega poškodoval, nepovratni ventil pa tak povratni tok prepreči.

## Navodila za zagon



### Navodila za zagon

Ko priključite stroj in ga prvič zaženete, bo sistem zahteval, da izberete jezik za nastavitve naprave.

1. Obrnite izbirnik programov in izberite zeleni jezik.
2. Pritisnite Zagon/Ustavitev, da shranite izbiro in se vrnete v meni za programe.



### Navodila za zagon

Prvič, ko je stroj priključen na električno omrežje, morate izbrati jezik za menije stroja in nastaviti uro. Če pred dokončanjem tega postopka zmanjka napajalne napetosti, morate postopek ponoviti.

### Opomba:

Opraviti morate vse izbire.

### Izberite jezik

Če želite uporabiti privzeti jezik, potrdite z gumbom Začni. V nasprotnem primeru uporabite tipke s puščico navzgor in navzdol, da izberete: AU English, US English, svenska, dansk, norsk, suomea, Francais, Deutsch, Italiano, espanol, Русский, nederlands. Pritisnite gumb Začni za potrditev.

### Izbirate lahko med 12- ali 24-urnim prikazom časa ali prikazom preostalega časa

Ura je prikazana v sredini prikazovalnika. Z gumboma s puščico navzgor ali navzdol izberite med 12- ali 24-urnim prikazom časa ali prikazom preostalega časa. Pritisnite gumb Začni za potrditev. Če izberete 12- ali 24-urni prikaz časa, se samodejno odpre meni za nastavitve ure.

### Nastavite uro

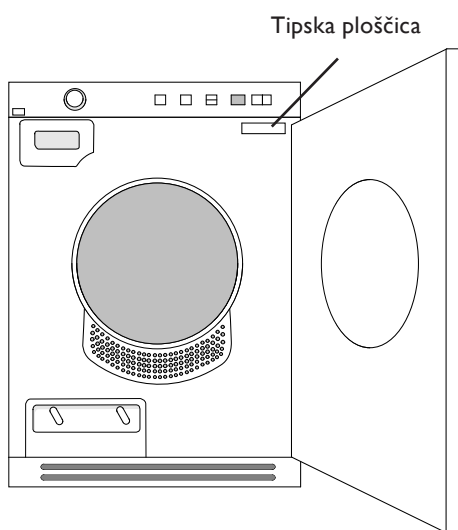
Pritisnite gumb s puščico navzgor, dokler se ne prikaže prava ura. Pritisnite izbirnik programov (velika puščica), da shranite nastavitve. Pritisnite gumb s puščico navzdol, dokler se prikažejo pravilne minute. Pritisnite gumb Začni za potrditev.

## Električna inštalacija

- Električna vtičnica mora biti nameščena zunaj območja vgradnje, da bo zlahka dosegljiva.
- Stroj priključite izključno na ozemljeno električno vtičnico.
- Vsi odklopniki na diferenčni tok morajo biti tipa A.

### Priključitev ob dobavi

Informacije o električni priključitvi lahko najdete na tipski plošči. Primerjajte podatke s podatki svojega električnega omrežja.







### Preklop





Preklopite lahko med 10 A (toplotna moč 1950 W) in 16 A (toplotna moč 2500 W). Preklop mora opraviti usposobljen elektroinštalater. V nadaljevanju je opisano, kako to storite pri vsakem modelu.

#### LINE SERIES™-CLASSIC




1. Izklopite stroj z glavnim stikalom.
2. Pritisnite in držite gumb »Temperatura«  ter vklopite glavno stikalo.
3. Če svetita zgornja desna lučka LED ob izbirniku programov in lučka LED ob gumbu »Temperatura« , je stroj nastavljen na 10 A in 1950 W. Če svetijo zgornja in spodnja desna lučka LED ob izbirniku programov ter lučka LED ob gumbu »Temperatura« , je stroj nastavljen na 16 A in 2500 W. Enkrat pritisnite gumb »Preprečevanje mečkanja« , da preklopite toplotno moč.
4. Pritisnite gumb Ustavi, da shranite nastavev.



1. Izklopite stroj z glavnim stikalom.
2. Pritisnite in držite »Preprečevanje mečkanja«  ter nato vklopite glavno stikalo.
3. Če svetita zgornja desna lučka LED ob izbirniku programov in lučka LED ob gumbu »Preprečevanje mečkanja« , je stroj nastavljen na 10 A in 1950 W. Če svetijo zgornja in spodnja desna lučka LED ob izbirniku programov ter lučka LED ob gumbu »Preprečevanje mečkanja« , je stroj nastavljen na 16 A in 2500 W. Enkrat pritisnite gumb »Varčevanje časa« , da preklopite toplotno moč.
4. Pritisnite gumb Ustavi, da shranite nastavev.

#### LINE SERIES™-LOGIC



1. Izklopite stroj z glavnim stikalom.
2. Pritisnite in držite gumb »Temperatura«  ter vklopite glavno stikalo.
3. Zavrtite izbirnik programov in izberite »Vključen grelnik 2« (2500 W/16 A) ali »Izključen grelnik 2« (1950 W/10 A).
4. Enkrat pritisnite gumb Začni, da shranite izbiro. Stroj se vrne v meni za programe.

#### LINE SERIES™-STYLE



#### Vgradni stroj

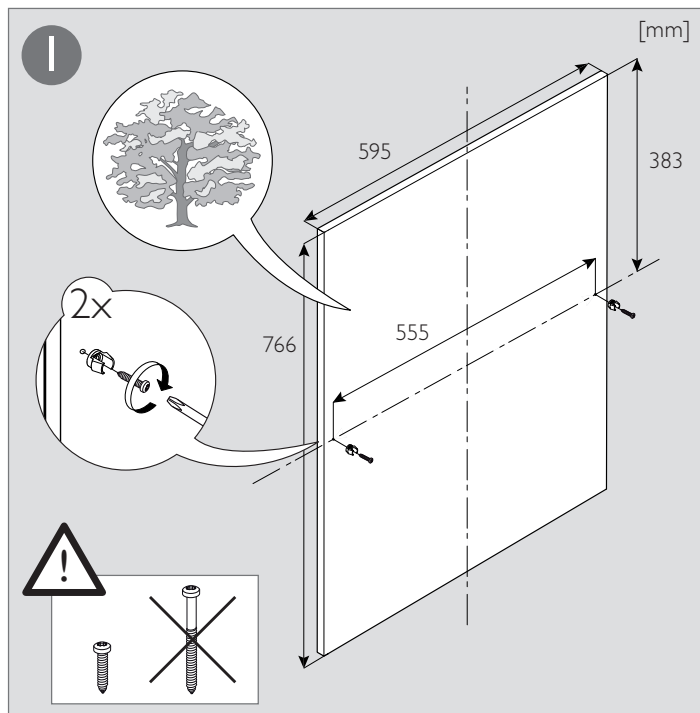
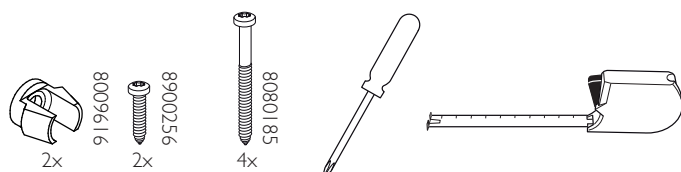
1. Izklopite stroj z glavnim stikalom.
2. Pritisnite gumb Ustavi in vklopite stroj z glavnim stikalom. Nato v 10 sekundah 5-krat pritisnite gumb Ustavi.
3. Pritisnite gumb s puščico navzgor ali navzdol in izberite »Vključen grelnik 2« (2500 W/16 A) ali »Izključen grelnik 2« (1950 W/10 A).
4. Enkrat pritisnite gumb Začni, da shranite izbiro. Stroj se vrne v meni za programe.



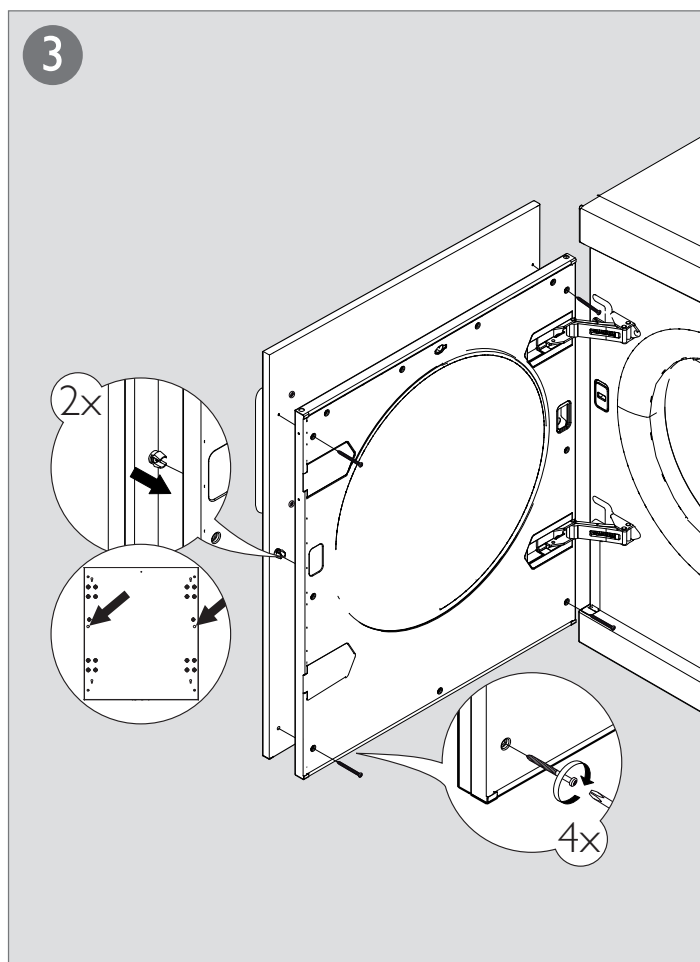
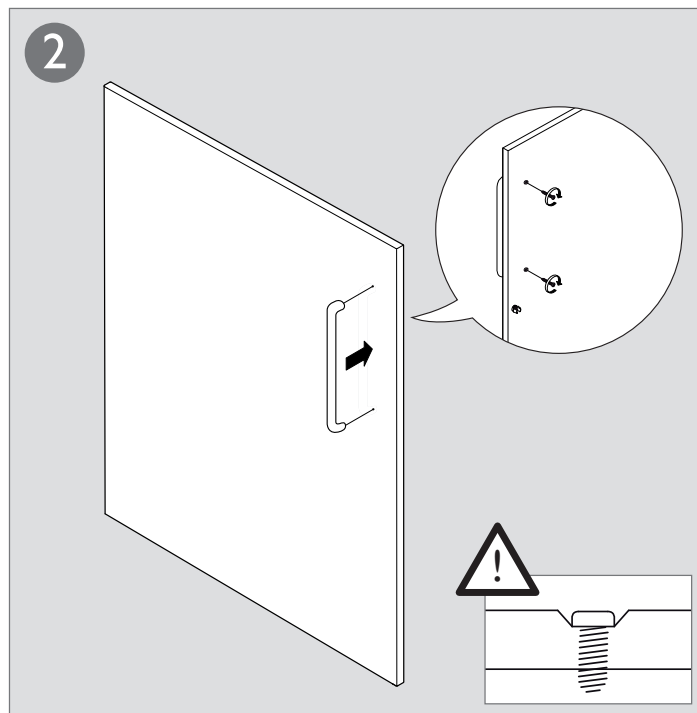
#### Standardni stroj

1. Izklopite stroj z glavnim stikalom.
2. Pritisnite gumb Ustavi in vklopite stroj z glavnim stikalom. Nato v 10 sekundah 5-krat pritisnite gumb Ustavi.
3. Zavrtite izbirnik programov in izberite »Vključen grelnik 2« (2500 W/16 A) ali »Izključen grelnik 2« (1950 W/10 A).
4. Enkrat pritisnite gumb Začni, da shranite izbiro. Stroj se vrne v meni za programe.

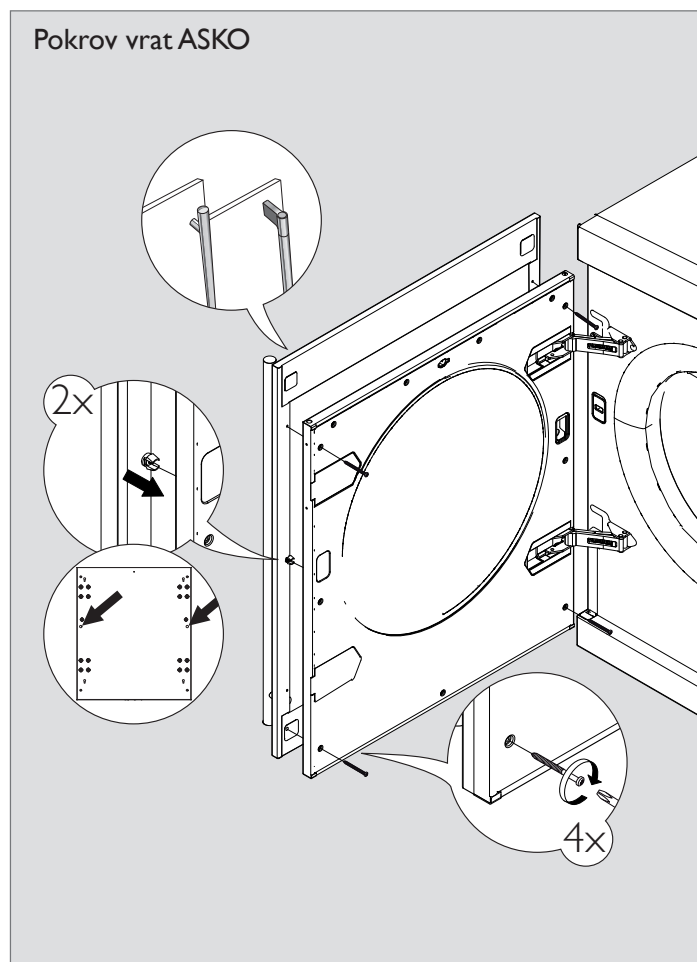
## Namestitev pokrova vrat

**Opomba!**

Navodila za vgradnjo pokrova vrat veljajo le za prikazani model.



## Pokrov vrat ASKO



 **ASKO**



502355

500 (03-16)