



! De installatie mag alleen door deskundig personeel worden verricht. Alle arbeidsstappen moeten één voor één volledig worden uitgevoerd en gecontroleerd.

Toepassingsgebied

Deze installatiehandleiding geldt voor de volgende modellen:

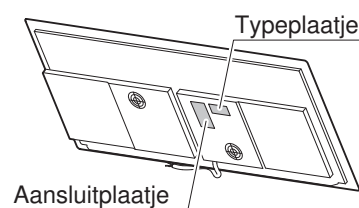
Modelnaam	Type	Met DualDesign
CookTop V4000 I904	CTI4T-31142	CTI4T9P4MSD

Algemene aanwijzingen

! Bij de inbouw in brandbaar materiaal dienen de normen en richtlijnen voor laagspanningsinstallaties en brandbeveiliging beslist in acht genomen te worden.

Typeplaatje

Het typeplaatje bevindt zich naast het aansluitingsplaatje.



► Het bijgevoegde tweede typeplaatje moet goed toegankelijk achter het front van het onderliggende inbouwmeubel geplakt worden.

Meegeleverd installatietoebehoren

Vlakke inbouw:

Aanduiding	Art.nr.
Kithandleiding	J004137
Set afdichtingsband	H63283
Set onderlegmateriaal	H60330

Toebehoren

Voor alle inbouwvarianten:

Aanduiding	Art.nr.
Bouwpakket ventilatiebeschermingsplaat, voor nisbreedte 825 mm	H61088
Bouwpakket ventilatiebeschermingsplaat, voor nisbreedte 900 mm	H61089

Vlakke inbouw:

Aanduiding	Art.nr.
Set met stalen hoeken, maat 90	H63775
Snellijm voor de installatie van de stalen hoeken 50 ml	B11657
Mengsproeier recht	B11656
Isopropylalcohol TREMCLEAN 1000 ml	1056609
Silicone zwart FA880 310 ml	B11555
Silicone antraciet FA880 310 ml	B11556
Silicone wit FA880 310 ml	1031313
Silicone steengrijs FA880 310 ml	1031314
Polijstmiddel marmer AA320 1000 ml	B11557
Fugenboy	B75158



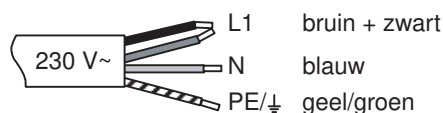
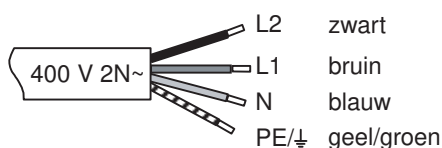
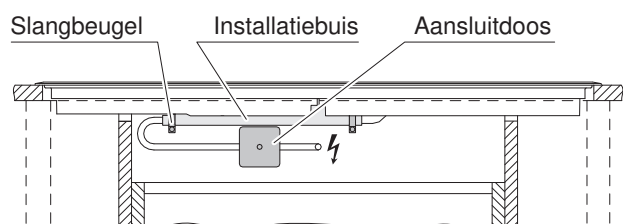
Elektrische aansluiting

 **Elektrische aansluitingen moeten door vakkundig personeel, volgens de richtlijnen en normen voor laagspanningsinstallaties en in overeenstemming met de bepalingen van de plaatselijke energiebedrijven worden uitgevoerd. Informatie over de benodigde netspanning en het stroomtype kan op het typeplaatje geraadpleegd worden.**


Een stekkerklaar toestel mag uitsluitend op een volgens de voorschriften geïnstalleerd stopcontact met randaarde worden aangesloten. In huishoudelijke installaties dient een voor alle polen geschikte netscheidingsinrichting met een contactopening van 3 mm geïnstalleerd te worden. Schakelaars, stekkerinrichtingen, aardlekschakelaars en smeltzekeringen die na de installatie van het toestel vrij toegankelijk zijn en alle poolgeleiders scheiden, gelden als betrouwbare scheidingsinrichtingen. Een correcte aarding en gescheiden geïnstalleerde nul- en aardkabels zorgen voor een veilig en storingsvrij bedrijf. Na de inbouw mogen spanningvoerende onderdelen en geïsoleerde kabels niet aangeraakt kunnen worden. Oude installaties controleren.

- Vanaf een gebruikshoogte van de kookvelden boven 2000 m boven zeeniveau dient met een gereduceerd vermogen rekening gehouden te worden.

Het toestel is voorzien van een aansluitkabel, die op een vaste aftakdoos moet worden aangesloten.



Foutmelding U400

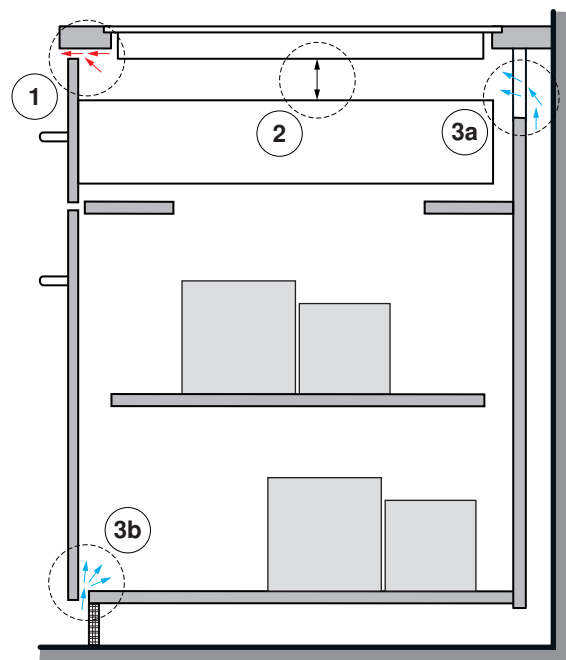
 **Foutieve aansluiting:
Er is een poolgeleider aangesloten op de aansluitklem voor de nulleiding.**
Haal het toestel snel van de netstroom!



Ventilatie

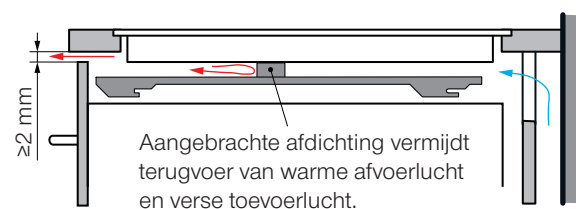
Bij het inbouwen van een V-ZUG inductiekookveld gelden de volgende minimale vereisten:

1. De hete lucht dient via een ventilatiesleuf aan de voorkant van ≥ 2 mm afgevoerd te worden.
2. Onder het toestel moet een ruimte van ≥ 10 mm beschikbaar zijn.
3. Naast de luchtafvoer moet ook rekening worden gehouden met de luchttoevoer in het meubel. Hiervoor zijn er onder andere de volgende mogelijkheden:
 - a) De achterzijde van de ondergebouwde kast moet bij de werkbladuitsparing open zijn om een voortdurende luchtcirculatie via ventilatiegleuven te garanderen. De lucht moet van buiten het meubel worden aangezogen en binnen het meubel vrij kunnen circuleren tot aan het kookveld. De onderste sokkel mag niet hermetisch worden afgesloten. Hiervoor kan een schaduwvoeg bij de afschermkap van de sokkel of een ventilatierooster worden gebruikt.
 - b) Als alternatief kan de luchtcirculatie binnen het meubel via een verborgen toevoer van verse lucht worden gegarandeerd. Om ervoor te zorgen dat er genoeg koude lucht kan worden aangezogen, moet een voortdurende luchtcirculatie tot buiten het meubel worden gegarandeerd. Dienovereenkomstig mag de onderste dubbele schuiflade het meubel niet hermetisch afsluiten.



Aanbeveling

Als de gebruiker het kookveld met het hoogste vermogen gebruikt, is een vermindering van het vermogen na een bepaalde tijd normaal. Dit geldt voor alle op de markt verkrijgbare inductiekookvelden. Als het hoogste vermogen vaak wordt gebruikt bij het koken, kan dit verder worden gemaximaliseerd door de ventilatie te verbeteren. Hiervoor is het altijd aanbevolen een ventilatiebeschermingsplaat met afdichting te installeren.



Ventilatiebeschermingsplaten bereiken alleen het beoogde effect als de afdichting is aangebracht. Daarom zijn de schuimrubberen afdichtingen ook afzonderlijk verkrijgbaar om platen van andere merken achteraf te monteren.

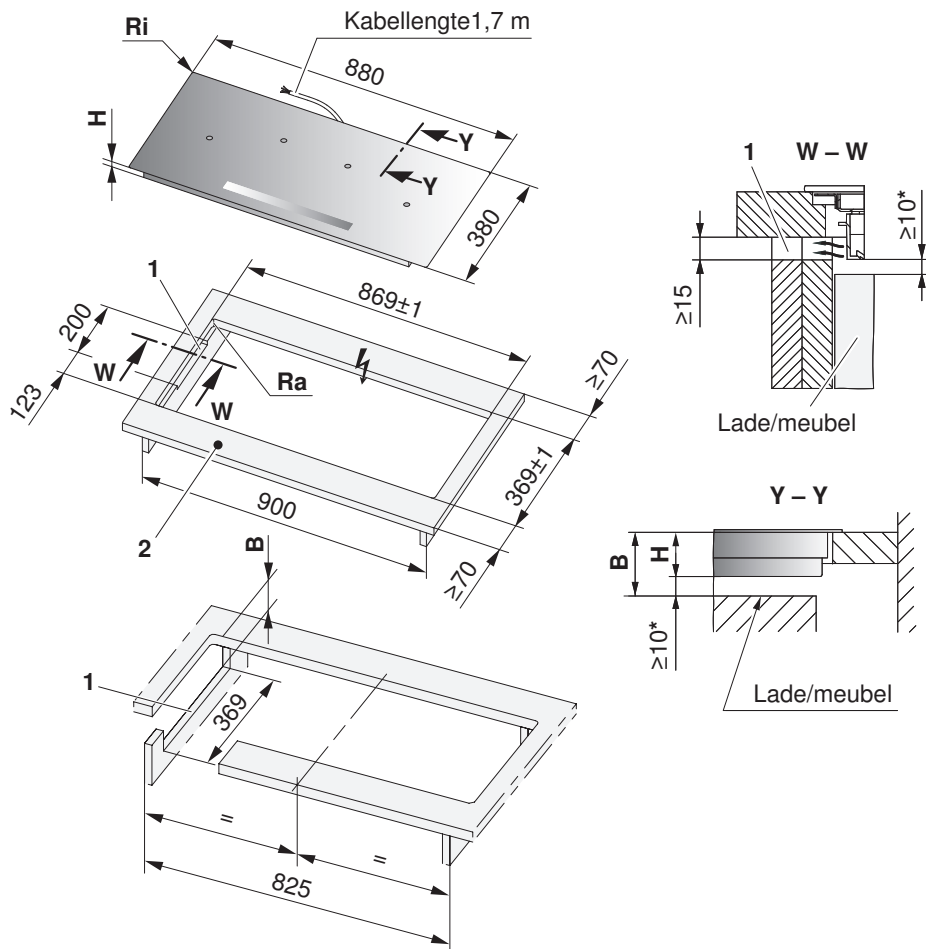


Algemene aanwijzingen betreffende de installatie

- Het werkblad moet effen zijn, zodat de vereiste afdichting tegen binnendringend vocht is gegarandeerd.
- Om een goede ventilatie te garanderen, moet onder het toestel een ruimte met een hoogte van minimaal 10 mm aanwezig zijn.
- Voor het onderbouwelement wordt een nisbreedte van tenminste 900 mm aanbevolen.

Opliggende inbouw met DualDesign

De weergave van het in te bouwen kookveld kan afwijken van het afgebeelde kookveld!



* De tussenruimte is verplicht!

- 1 Uitsneden in zijwanden links/rechts bij nisbreedte ≥ 900 mm, vereist voor de ventilatie van het toestel.
- 2 De verbindingstukken voor en achter zijn van onderen verstevigd. De breedte van de verbindingstukken wordt door de fabrikant van de stenen afdekking bepaald. Afhankelijk van de eigenschappen van het steen kan de minimale breedte van de verbindingstukken variëren.

Type	B	H	Hoekradius Ra/Ri
CookTop V4000 I904	≥ 61 mm	51 mm	5/2 mm

- B** Vereiste vrije ruimte voor de ventilatie en service-vervanging over het gehele uitgesneden vlak
H Maat van de bovenzijde van het werkblad tot de onderzijde van het kookveld (ventilatie-opening)
Ra Uitsnede hoekradiussen buiten
Ri Hoekradiussen toestel
S Lade/meubel

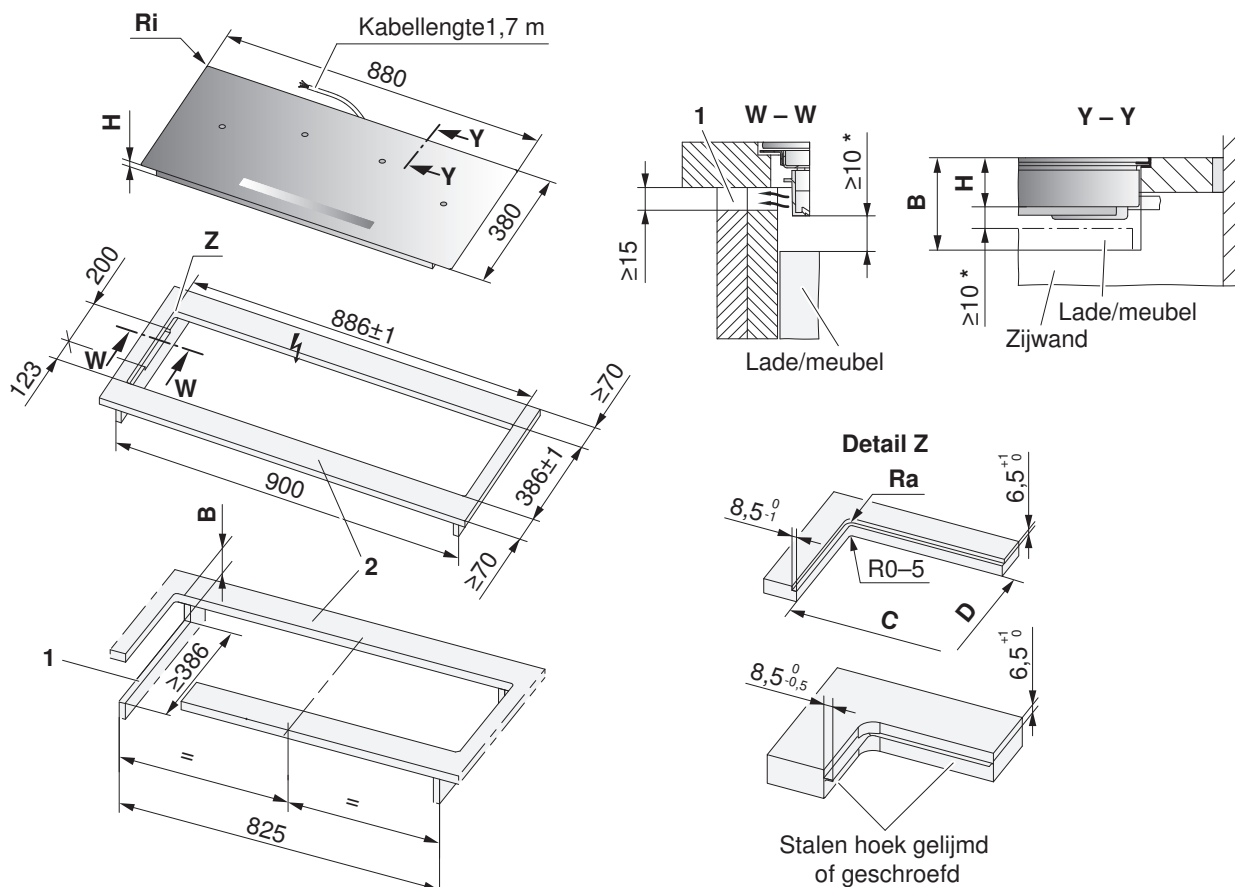
Installatie

1. Uitsnede zeer precies maken.
2. Toestel zorgvuldig in inbouwuitsnede leggen en goed tegen werkblad aandrukken.



Vlakke inbouw met DualDesign

De weergave van het in te bouwen kookveld kan afwijken van het afgebeelde kookveld!



* De tussenruimte is verplicht!

- 1 Uitsneden in zijwanden links/rechts bij nisbreedte ≥ 900 mm, vereist voor de ventilatie van het toestel.
- 2 De verbindingstukken voor en achter zijn van onderen verstevigd. De breedte van de verbindingstukken wordt door de fabrikant van de stenen afdekking bepaald. Afhankelijk van de eigenschappen van het steen kan de minimale breedte van de verbindingstukken variëren.

Type	B	C/D	H	Hoekradius Ra/Ri
CookTop V4000 I904	≥ 75 mm	369/869	51 mm	5/2 mm

- B** Vereiste vrije ruimte voor de ventilatie en service-vervanging over het gehele uitgesneden vlak
- H** Maat van de bovenzijde van het werkblad tot de onderzijde van het kookveld (ventilatie-opening)
- Ra** Uitsnede hoekradiussen buiten
- Ri** Hoekradiussen toestel
- S** Lade/meubel

Installatie

1. De inbouwuitsnede zeer nauwkeurig tot stand brengen.
 - Het steunvlak kan uitgefreesd, door het aanbrengen van houten/stenen randen of met behulp van de set met stalen hoeken (zie toebehoren) tot stand gebracht worden.



De toegang tot het toestel van onderen moet over het gehele uitgesneden vlak gegarandeerd zijn. Bij een servicebeurt kan de inductiegenerator met de draagplaat van onderen gedemonteerd worden. De afdekkingen voor de aanraakbescherming moeten van onderen eraf geschroefd kunnen worden.

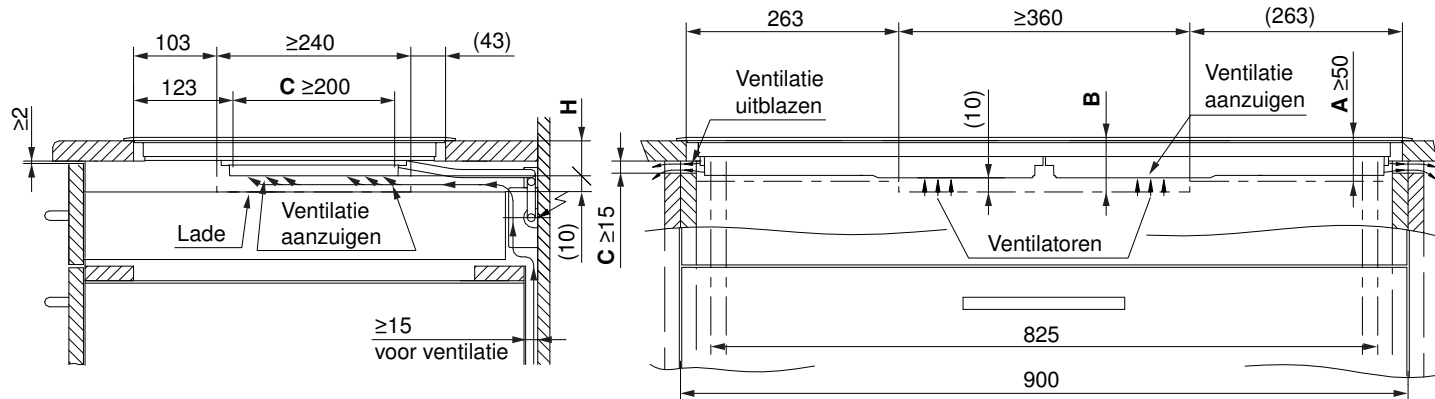
2. Uitsnede en toestel voorbereiden volgens de aanwijzingen in de bijgevoegde kithandleiding.
3. Het toestel zorgvuldig kitten en de siliconenvoegen minimaal 24 uur laten drogen.
4. De elektrische netaansluiting eventueel vóór het plaatsen van het toestel tot stand brengen.



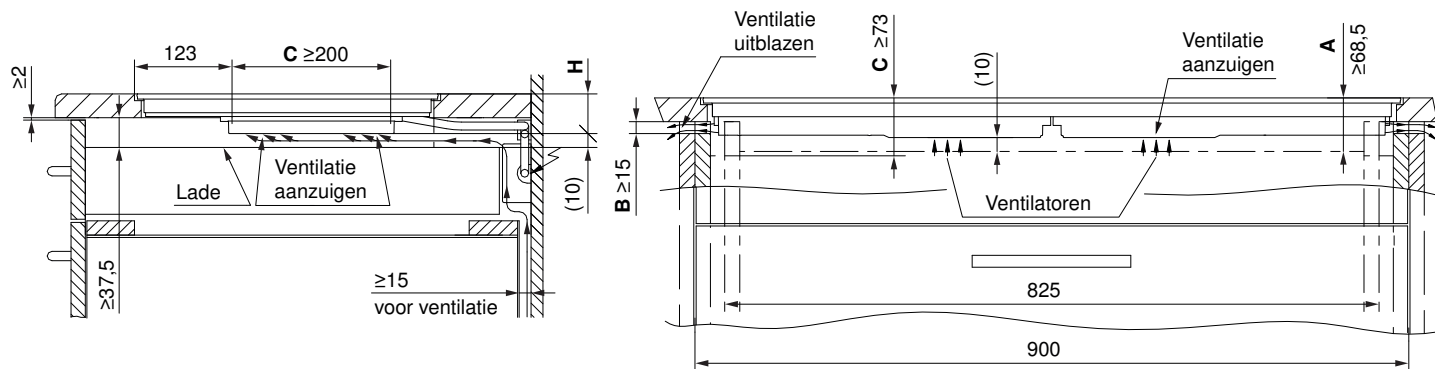
Ondergebouwde lade of meubel met betrekking tot de toevoer van koellucht

Om een goede ventilatie te garanderen, moet onder het toestel een ruimte met een hoogte van ≥ 10 mm aanwezig zijn.

Opgezette inbouw



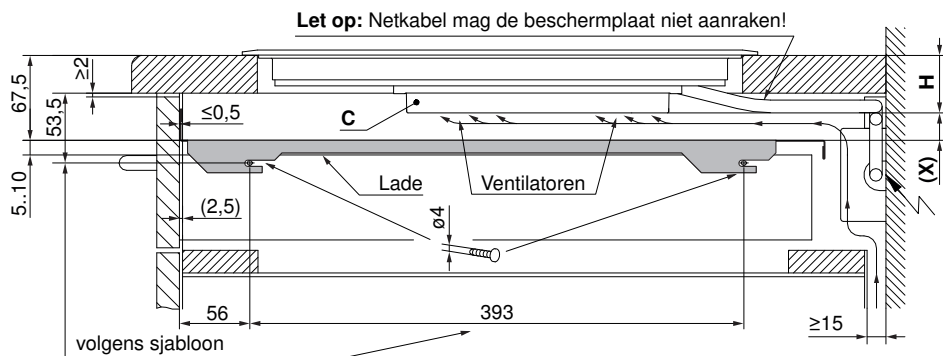
Vlakke inbouw



- A** Vereiste ruimte onder het werkblad voor het toestel.
- B** Vereiste ruimte onder het werkblad voor de ventilatie van het toestel.
- C** Vereiste ventileerdoornede in de zijwanden links/rechts. Toestellen en meubelstukken in naburige nissen mogen deze ventileerdoornede niet afdekken.
- H** Maat van de bovenzijde van het werkblad tot de onderzijde van het kookveld (ventilatie-opening).

Inbouw met ventilatiebeschermingsplaat bij ventilatiespleet aan voorzijde van 2 mm

Voor een toereikende ventilatie van het kookveld is een ventilatiebeschermingsplaat met afdichting nodig. De afstand X tussen de onderzijde van het apparaat en de ventilatiebeschermingsplaat moet ≥ 10 mm bedragen.



Type	X	Opmerking
CookTop	12 mm	Opliggende inbouw
CookTop	10 mm	Vlakke inbouw

- H** Maat van de bovenzijde van het werkblad tot de onderzijde van het kookveld (ventilatie-opening).