

Installatiehandleiding

Voor de naadloze inbouw van een kookveld zonder rand met kitset en afdichtbanden



J004137-13

29-11-2022

Toepassingsgebied

Deze installatiehandleiding geldt voor de volgende modellen:

005, 008, 009, 027, 028, 031, 032, 039-041, 226, 307, 527, 533, 878, 973-979, 84A, 87A-91A, 94A-97A, 31001-31200

Toebehoren

Aanduiding	Artikelnr.
Snel werkende lijm voor de installatie van de stalen hoeken, 50 ml	B11657
Mengsproeier recht, 10 stuks	B11656
Isopropylalcohol TREMCLEAN, 1000 ml	1056609
Silicone zwart FA880, 310 ml	B11555
Silicone antraciet FA880, 310 ml	B11556
Silicone wit FA880, 310 ml	1031313
Silicone steengrijs FA880 310 ml	1031314
Polijstmiddel marmer AA320, 1000 ml	B11557
Fugenboy Set	B75158



In geval van twijfel over de geschiktheid van het kitmateriaal, vooral bij het eerste gebruik, adviseren wij het eerst uit te proberen op proefstukken of op onzichtbare plekken.

Set afdichtingsband verpakt bij de kookvelden

Art.nr.	Kenmerken	Dikte x breedte	Lengte per rol
H63283	Afdichtingsband opencellig (zacht)	5 mm x 8 mm	2,75 m
	Set onderlegmateriaal (H60330)	0,5/1,0/2,0 x 7 mm	–



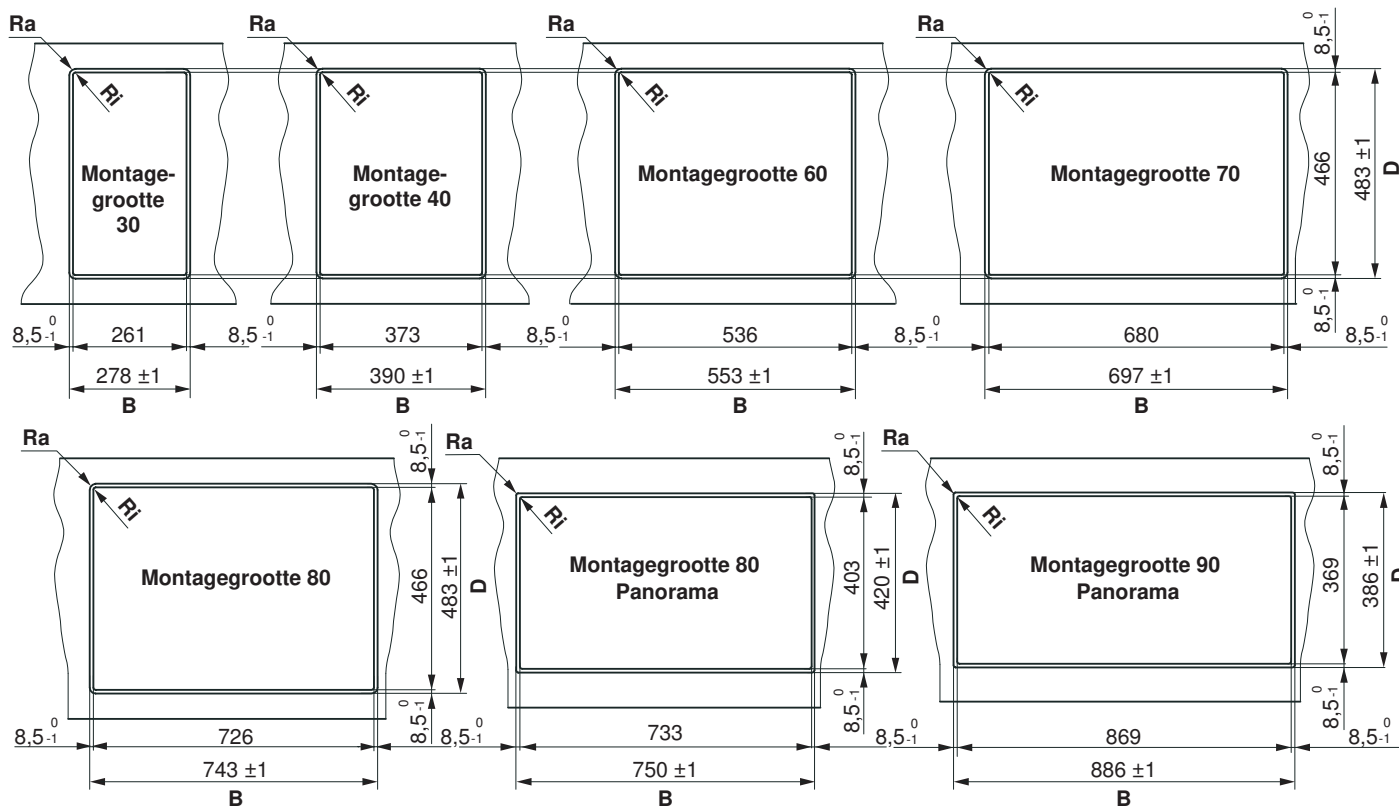
Uitsnede met ingewerkte steunvlakken of met steunhoeken

Uitgesneden stuk

Voor het werkblad (afdekking) wordt een materiaaldikte van **minstens 20 mm** aanbevolen. De uitsnede moet zo precies mogelijk en met een rechte hoek worden uitgefreesd. Houd u hierbij beslist aan de aangegeven maattolerantie.

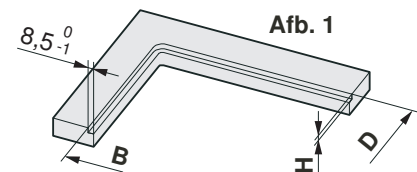
 **Het kookveld moet van onderen over het gehele uitgesneden vlak toegankelijk zijn. Bij een servicebeurt kan de gehele onderbouw van het kookveld van onderen worden gedemonteerd. De afdekkingen ter voorkoming van aanraking moeten er eveneens van onderen afgeschroefd kunnen worden.**

Uitsneden tot einde 2012 en voor QuickLight-kookvelden

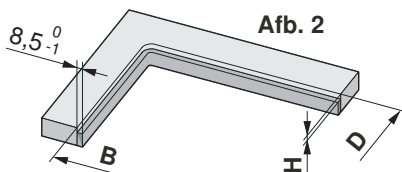


De steunrand voor het kookveld maken

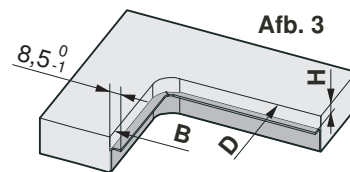
Het steunvlak kan ofwel worden uitgefreesd (afb. 1) of door het aanbrengen van houten/stenen randen (afb. 2) of door stalen hoeken (afb. 3) worden gevormd.



Uitvoering in stenen plaat gefreesd



Uitvoering met houten/stenen rand, vastgelijmd of vastgeschroefd

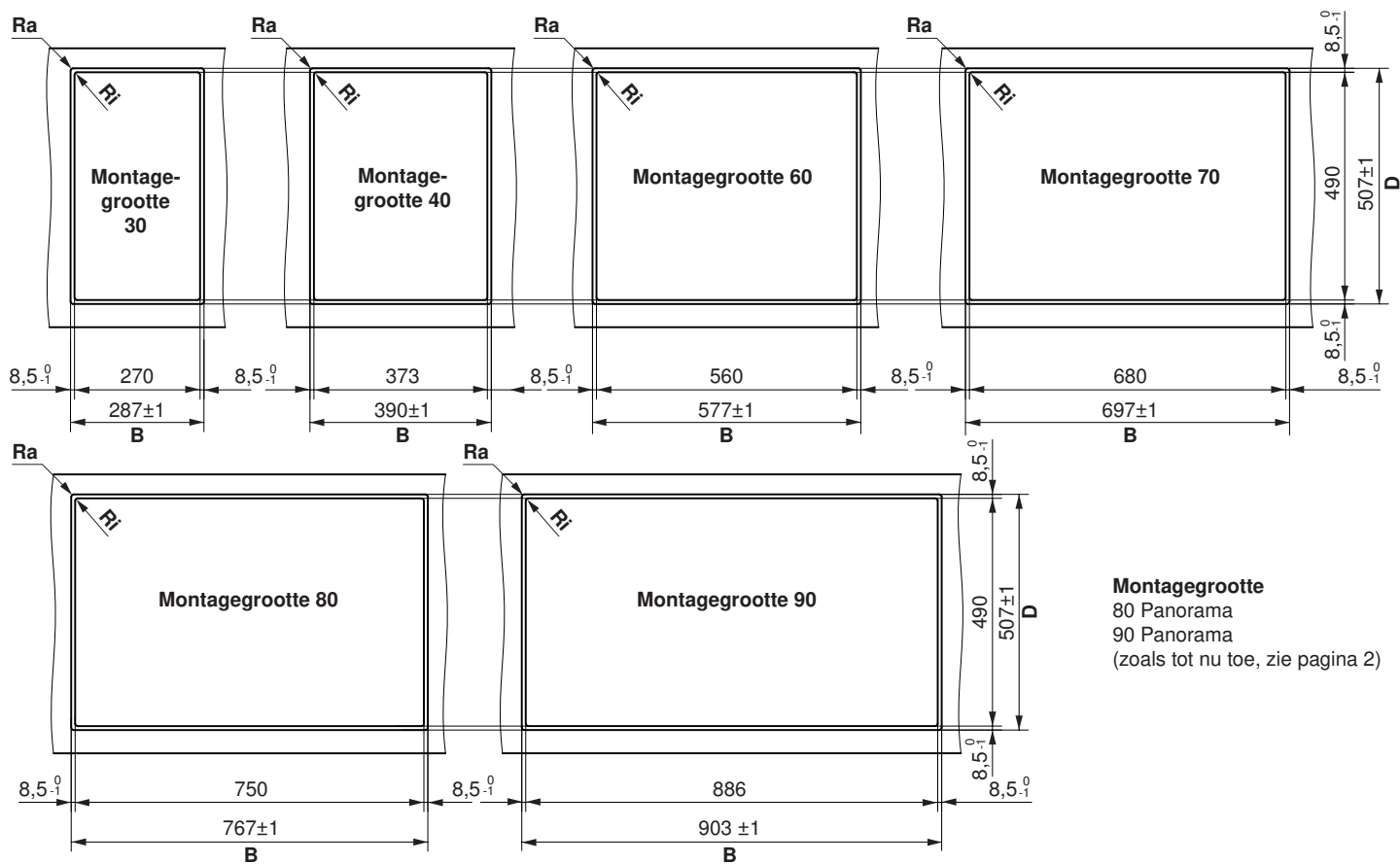


Uitvoering met stalen hoeken, vastgelijmd of vastgeschroefd

Maten	H	Ra	Ri	Art.nr. hoekset
30	6,5 0/+1	14	0-5	H62570
40	6,5 0/+1	14	0-5	H62571
60	6,5 0/+1	14	0-5	H62084
70	6,5 0/+1	14	0-5	H62567
80	6,5 0/+1	14	0-5	H62085
90	6,5 0/+1	14	0-5	H62981
80 Panorama	6,5 0/+1	5	0-5	H62679
90 Panorama	6,5 0/+1	5	0-5	H62568

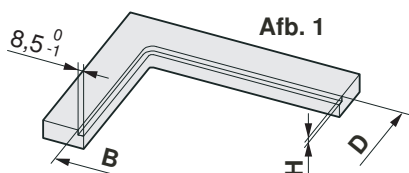


Uitsneden vanaf begin 2013 voor Toptronic-, inductie- en gaskookvelden

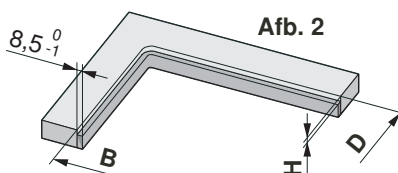


De steunrand voor het kookveld maken

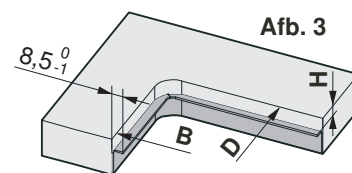
Het steunvlak kan ofwel worden uitgefreesd (afb. 1) of door het aanbrengen van houten/stenen randen (afb. 2) of door stalen hoeken (afb. 3) worden gevormd.



Uitvoering in stenen plaat gefreesd



Uitvoering met houten/stenen rand, vastgelijmd of vastgeschroefd



Uitvoering met stalen hoeken, vastgelijmd of vastgeschroefd

Maten	H	Ra	Ri	Art.nr. hoekset
30	6,5 0/+1	5	0-5	H63770
40	6,5 0/+1	5	0-5	H63771
60	6,5 0/+1	5	0-5	H63772
70	6,5 0/+1	5	0-5	H63773
80	6,5 0/+1	5	0-5	H63774
90	6,5 0/+1	5	0-5	H63775
80 Panorama	6,5 0/+1	5	0-5	H62679
90 Panorama	6,5 0/+1	5	0-5	H62568



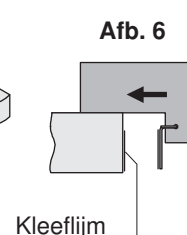
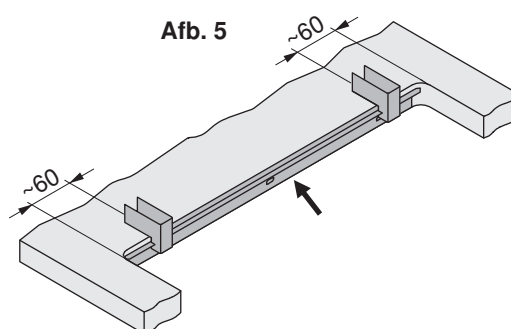
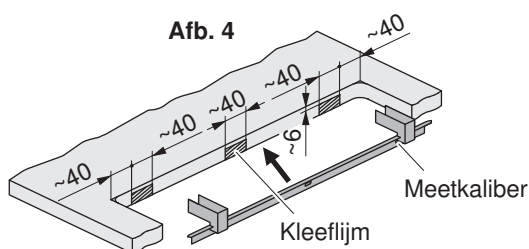
Set stalen hoeken

Bij gebruik van de set stalen hoeken kunnen de uitsnede **B × D** en de hoekradius zonder steunverloop over de gehele dikte van de werkplaat gelijk worden doorgesneden. Met de twee bijgeleverde afstandsmallen wordt de juiste positie van het hoek-steunblad ten opzichte van het werkplaatniveau ingesteld.



Bij houten afdekkingen kunnen de stalen hoeken worden vastgeschroefd.

1. Reinig en ontvet de stenen snijvlakken grondig met isopropylalcohol.
2. Strijk de kleefvlakken aan de stenen zijde spaarzaam in met snellijm (**afb. 4**).
3. Reinig en ontvet de kleefvlakken van de stalen hoeken grondig met isopropylalcohol.
4. Steek de beide afstandsmallen op de eerste steunhoek (**afb. 4**).
5. Leg de afstandsmallen op de werkplaat, schuif de steunhoeken gecentreerd tegen de stenen snijkant (**afb. 6**) en druk deze vast (**afb. 5**). Na ca. 5 minuten is de lijm voldoende hard geworden en kunnen beide afstandsmallen worden verwijderd. Bewaar de afstandsmallen voor later gebruik.
6. Kleef de overige 3 steunhoeken op dezelfde wijze vast.



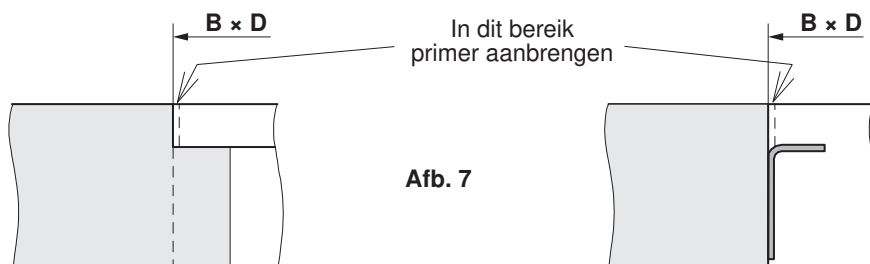
De snellijm heeft een hechtingstijd (wachtijd) van minstens één uur nodig om zijn uiteindelijke stevigheid en elasticiteit te bereiken.

Vorbereiding van de uitsnede



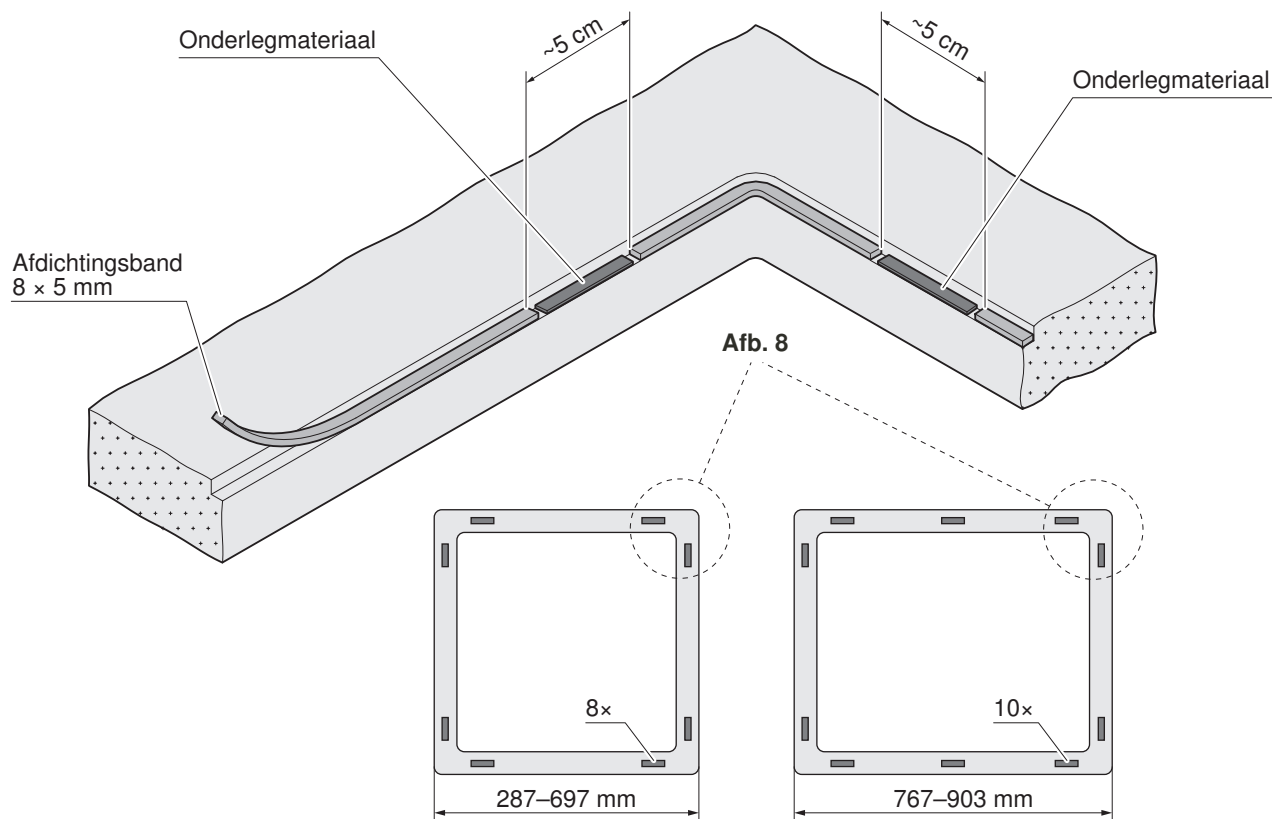
Als de voorbereidende werkzaamheden niet zorgvuldig worden uitgevoerd, kan vloeistof binnendringen. Hierdoor kan het houten gedeelte uitzetten en zo schade aan de afdekking veroorzaken. Wanneer ongeschikte voorbehandelings- en kleefmiddelen worden gebruikt, kan bij bepaalde afdekkingsmaterialen het afdekkingsmateriaal langs de lijm- en afdichtingsvoeg onder omstandigheden van kleur veranderen.

- Reinig de uitsnede en verwijder stof en eventueel vuil.



**Installatie en inkitten**

1. Reinig de randen van het kookveld met isopropylalcohol en verwijder het vet en vuil. Kort laten drogen. Gebruik geen water met afwasmiddel!
2. Plaats het kookveld zorgvuldig in de voorbereide uitsnede en pas de hoogte van het kookveld met behulp van het onderlegmateriaal aan tot op het niveau van het werkvlak.
3. Kookveld verwijderen. Plaats de onderlegplaatjes en bevestig deze met tape.
4. Plak de bij het kookveld meegeleverde, zelfplakkende afdichtingsband (8 x 5 mm) op de gereinigde steunrand tussen het onderlegmateriaal (afb. 8).



 **Zo nodig kunnen de randen van de uitsnede en het kookveld voor het afkitten met brede tape schoon worden afgedekt, zodat alleen de afdichtingsvoeg open blijft.**

5. Leg het kookveld zorgvuldig in de voorbereide uitsnede en lijn het zodanig met behulp van de Fugenboy uit dat de afdichtingsvoeg rondom gelijkmatig is.
6. Controleer met behulp van een waterpas of beide assen horizontaal zijn.

 **Druk niet met gereedschappen tegen de rand van het kookveld!**

7. Pers siliconen kleefmassa in de afdichtingsvoeg, vermijd luchtballen en trek een iets te hoge rups.
8. Besproei de siliconenrups met polijstmiddel.
9. Strijk de siliconenrups glad met behulp van de Fugenboy die eveneens van tevoren met het polijstmiddel is besproeid. De Fugenboy moet regelmatig worden gereinigd en besproeid en de siliconenvoeg moet regelmatig worden besproeid.

 **De siliconenlijm heeft een hechtingstijd (wachtijd) van minstens 24 uur nodig om zijn uiteindelijke stevigheid en elasticiteit te bereiken. Gedurende deze tijd mag het kookveld niet worden gebruikt of mechanisch worden belast. Om deze redenen (ontoelaatbare mechanische belasting) mag de eindreiniging van het kookveld pas worden uitgevoerd na afloop van deze wachttijd. Dek het kookveld met een karton of soortgelijk materiaal af, zodat tijdens de droogfase geen stof of vuil kan vastplakken.**