

de Montageanleitung
*) Über Kundendienst erhältlich

en Installation instructions
*) Available from customer service

fr Notice de montage
*) Disponible par le biais du service après-vente

nl Montagevoorschrift
*) Tegen meerprijs bij de Servicedienst verkrijgbaar

it Istruzioni per il montaggio
*) Disponibile presso il servizio assistenza clienti

es Instrucciones de montaje
*) Se puede adquirir a través del Servicio de Asistencia Técnica Oficial de la marca

pt Instruções de montagem
*) Pode ser adquirido nos nossos Serviços Técnicos

el Οδηγίες τοποθέτησης
*) Διατίθενται από την υπηρεσία τεχνικής εξυπηρέτησης πελατών

tr Montaj kılavuzu
*) Yetkilil servis üzerinden alınabilir

sv Monteringsanvisning
*) kan fås via Service

↑

↑

no Monteringsanvisning
*) fås hos kundeservice

da Monteringsvejledning
*) Kan købes hos serviceafdelingen

fi Asennusohje
*) Saatavissa huoltopalvelusta

cs Montážní návod
*) K dispozici přes servisní službu

sk Návod na montáž
*) Dostanete v službe zákazníkom

pl Instrukcja montażu
*) Do uzyskania w punkcie serwisowym

hu Szerelési utasítás
*) A vezérlőgálaton keresztül kapható:

ro Instrucțiune de montaj
*) obținută la serviciul pentru clienți

uk Інструкція з монтажу
*) Можна отримати через сервісну службу

ru Инструкция по монтажу
*) Можно получить в сервисном центре

ukr Інструкція з монтажу
*) Можна отримати через сервісну службу

az Quraşdırma təlimatları
*) Müştəri xidmətindən əldə oluna bilər

uz O'rnatish yo'riqnomasi
*) mijozlarga xizmat ko'rsatish markazida mavjud

kk Ойындарға қолдану нұсқасы
*) қолдануға арналған қолданбалы қызметтерді қолдануға арналған

bg Инструкция за монтаж
*) предоставя се от службата за обслужване на клиентите

fa راهنمای مونتاژ
*) از مرکز خدمات پس از فروش تهیه فرمایید

ar تعليمات التركيب
*) يمكن طلبتها من مركز خدمة العملاء

id Petunjuk Pemasangan
*) Var sapent servisa dionesta

th ការណែនាំអំពីការដំឡើង
*) អាចទទួលបានតាមការសុំ

ko 설치 설명서
*) 고객센터 센터에서 구입 가능

zh-tw 安裝說明書
*) 可向售後服務站索取

1

↑

2a

2b

3

↑

4

5

↑

6

7

↑

8

9

↑

10

11

↑

12

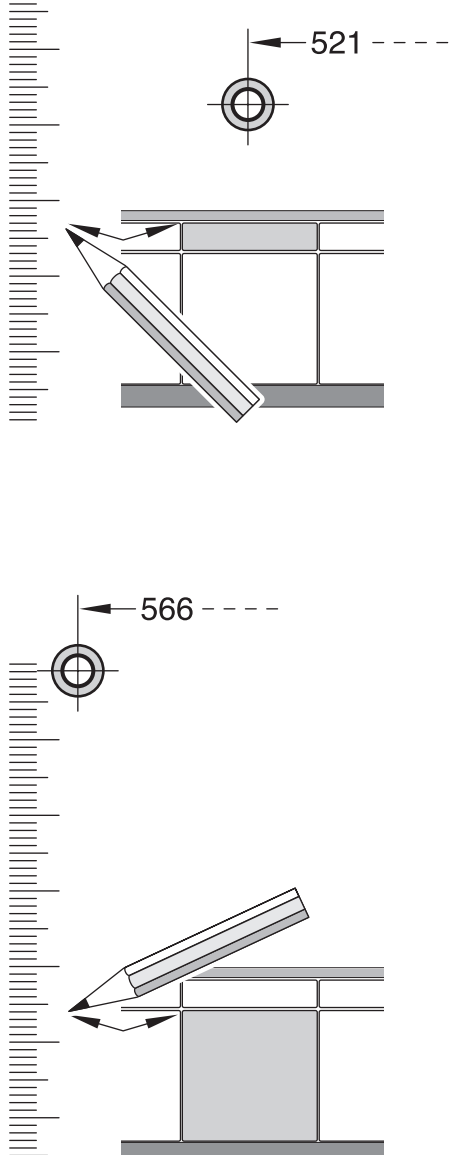
13

↑

14

GV 640Voll-I - 86,5 cm - m. GS 9001 800 993 (0210)





1

1 2 3 4 5 6 7 8 9 10 11 12 13 14 15 16 17 18 19 20 21 22

1,75 m
800 (max. 606)
865-905
850
865
100x50 mm

2a

2b

Mat-Nr. 00622456

3

Mat-Nr. 00622456

3

nicht einklemmen
do not pinch
ne pas coincer
No doblar

4

verspannen
brace
calar verticalment
Enrasar

0-60 mm
SW 13

5

max. 775
594

6

12 13 14 Torx T 20

7

15 16 17 18 19 20 21 22 23 24 25 26 27 Torx T 20

3,0 - 10 kg

8

einstellen
adjust
régler
ajustar

min. 70 mm
max. 120 mm

>120 mm

min. 70 mm
max. 120 mm

9

10

30

11

c =	d =
700 mm	≥ 30 mm
710 mm	≥ 20 mm
720 mm	≥ 10 mm
730 - 775 mm	≥ 0 mm

max. 60 mm

32 31

Mat-Nr. 00657927

12

Scheibe entfernen
remove disc
enlever le disque
Eliminar disco

min. Ø 18 mm

max. 10 Nm

Dichtheit nach jedem Spülgang prüfen.
Check for leaks after one wash cycle.
Vérifier l'étanchéité après un lavage.
Verificar la estanqueidad tras un ciclo de lavado.

33 34 35

Ø 38 mm
max. 1,1 m
280 mm

26,4 mm 20,9 mm
(Ø 34) (Ø 10)

min. 10 mm
max. 1,1 m
280 mm

0,05 - 1 MPa
(0,5 - 10 bar)
max. 60°C

12

max. 4 m
2 m
Ø 22 mm
Mat-Nr. 00359564

5 m

Mat-Nr. 12022522

1

4

5A

max. 775
594

10 11

6A

12 13 14 15 16 17 18 19 20

3,0 - 10 kg

7A

max. 1,2 mm

21 22 23 24 25

Torx T 20

8

12

