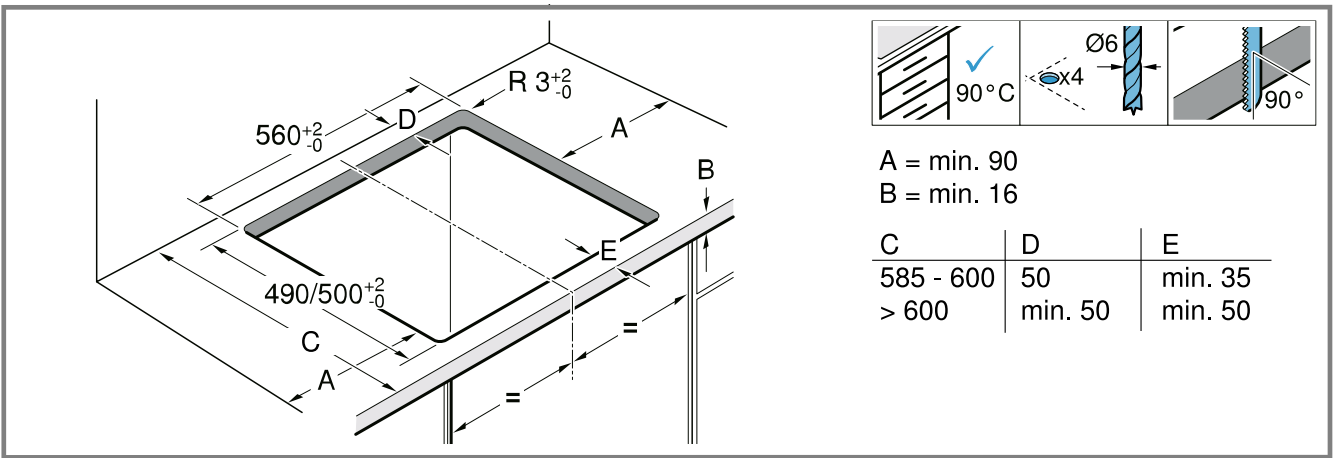


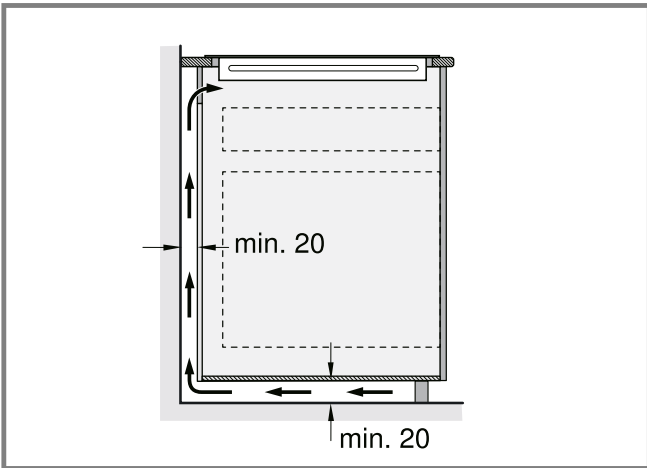


es Instrucciones de montaje  
 de Montageanleitung  
 en Installation instructions  
 fr Notice d'installation  
 it Istruzioni d'installazione  
 nl Installatie-instructies  
 da Installationsvejledning  
 pt Instruções de instalação  
 no Installasjonsveiledning

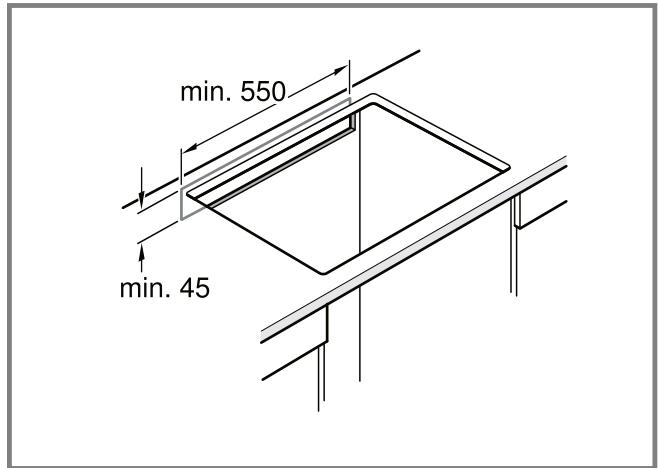
el Οδηγίες εγκατάστασης  
 sv Installationsanvisningar  
 fi Asennusohjeet  
 pl Instrukcje montażu  
 tr Kurulum talimatları  
 ru Инструкция по установке



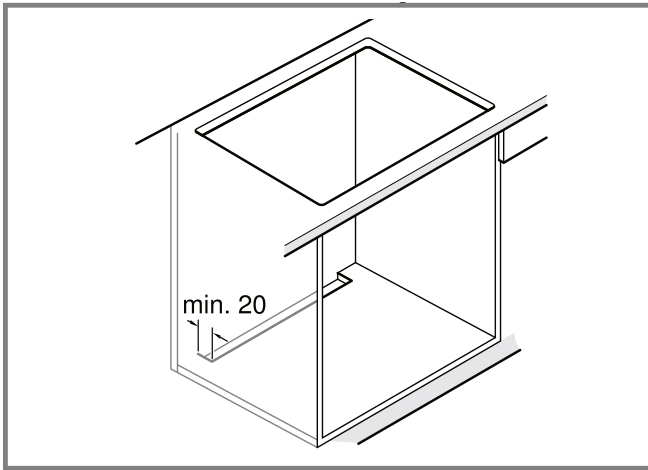
1



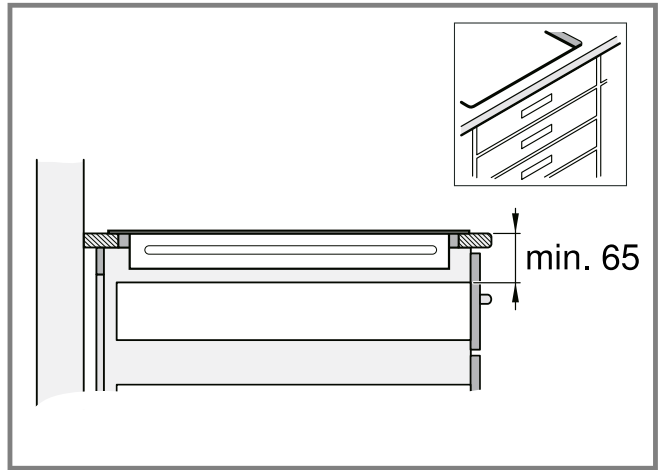
2



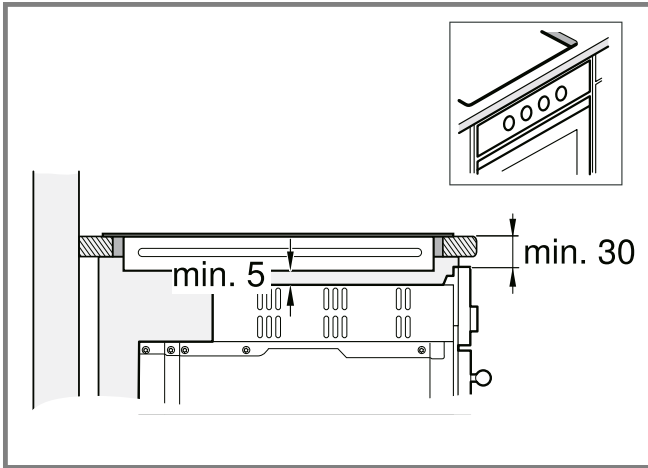
3



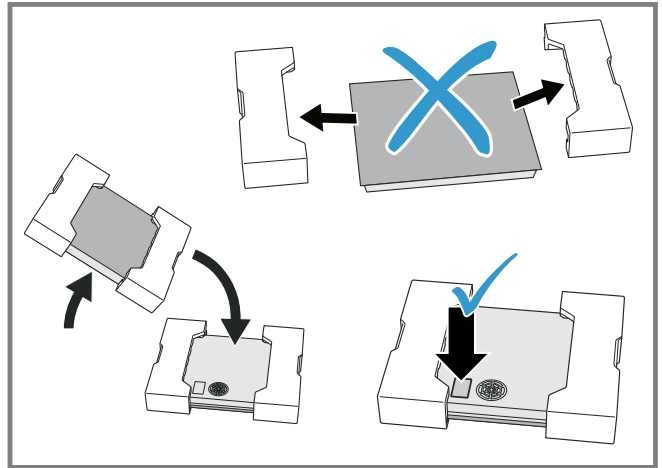
4



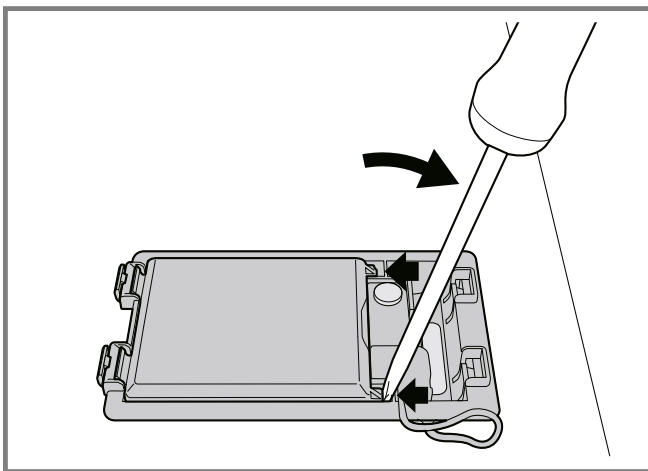
5



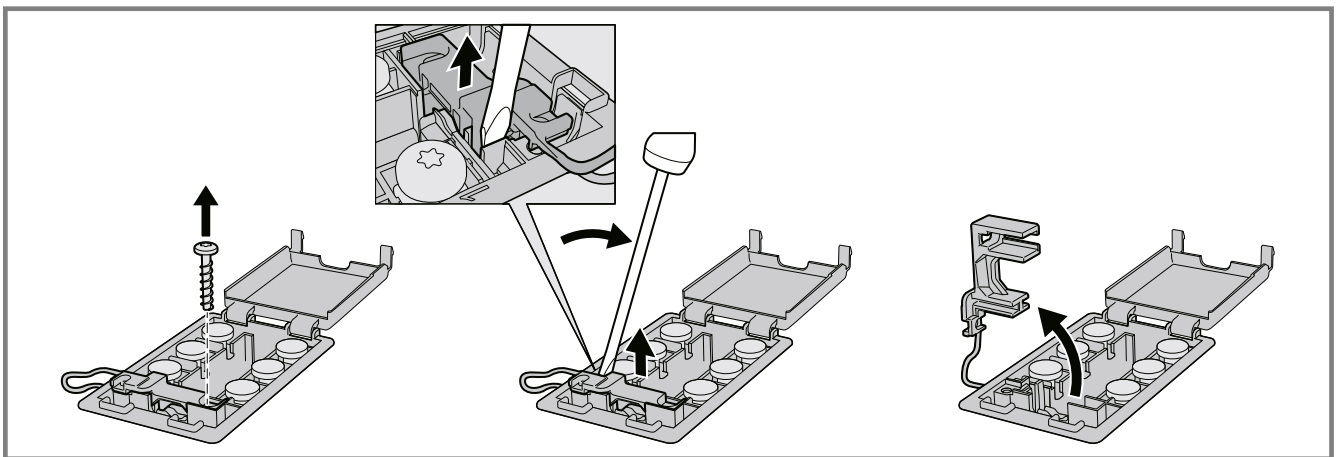
6



7



8

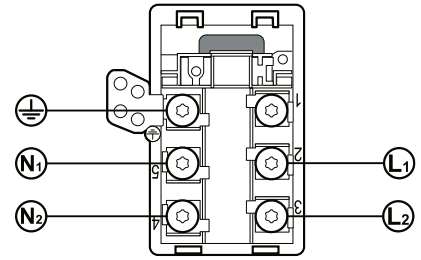
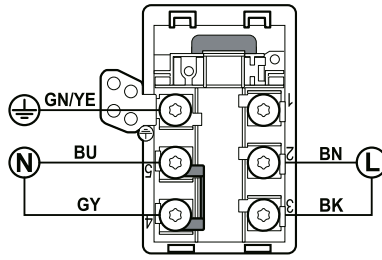
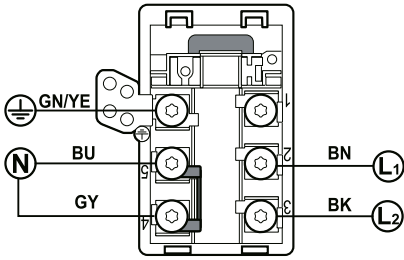


9

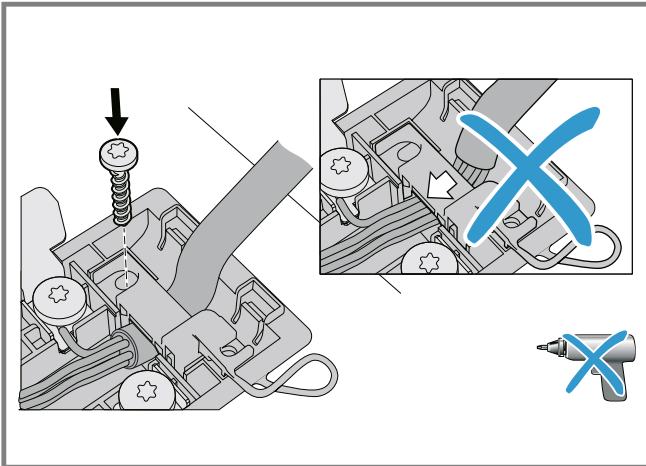
220-240V/380-415V 2N~

220-240V 1N ~

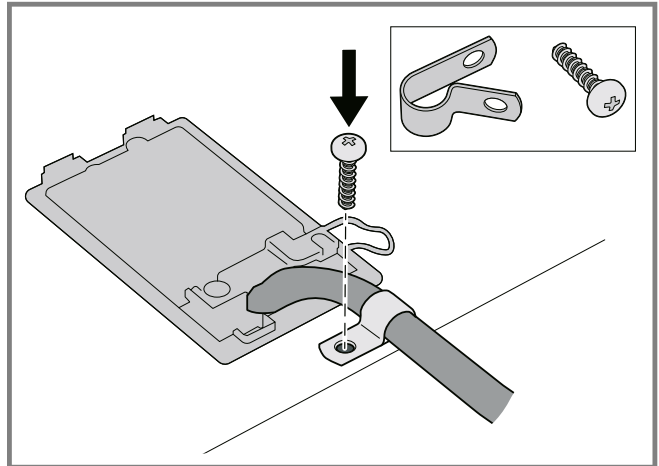
220-240V/380-415V 2L/2N~



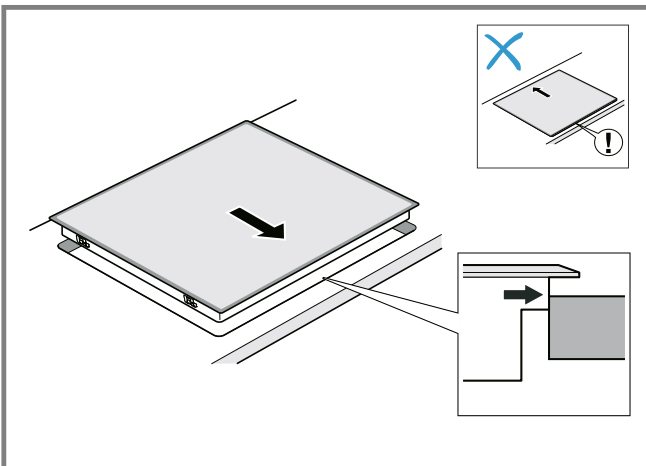
10



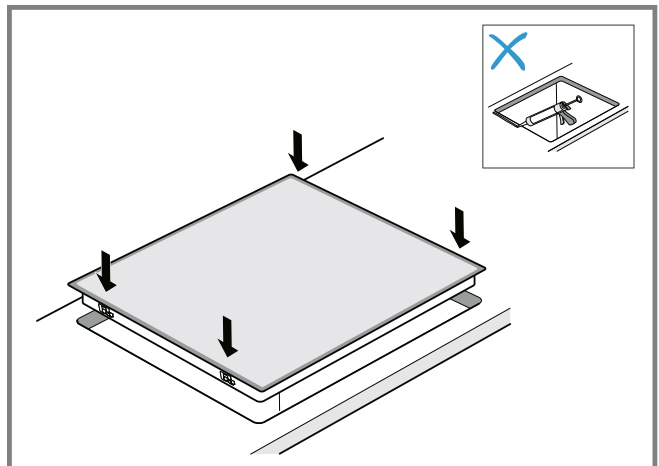
11



12



13

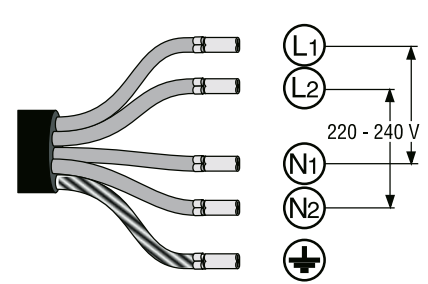
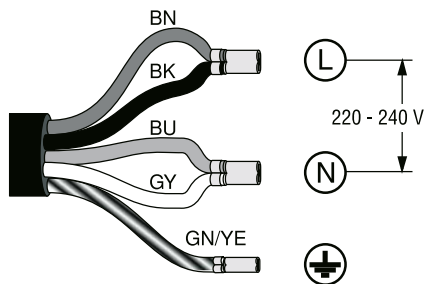
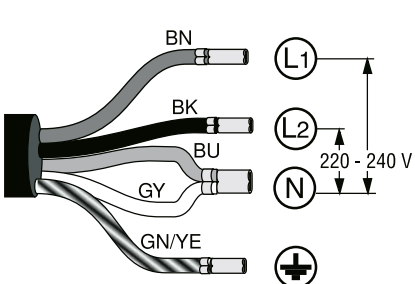


14

220-240V/380-415V 2N~

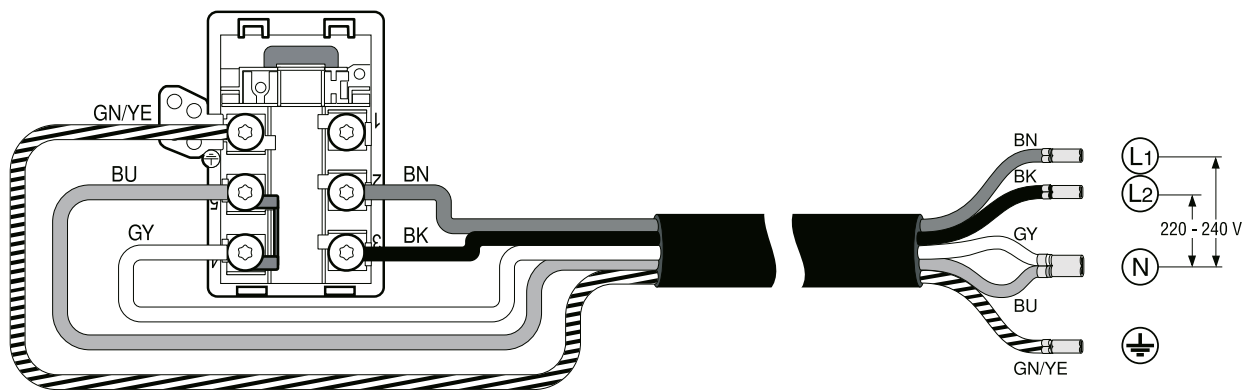
220-240V 1N ~

220-240V/380-415V 2L/2N~

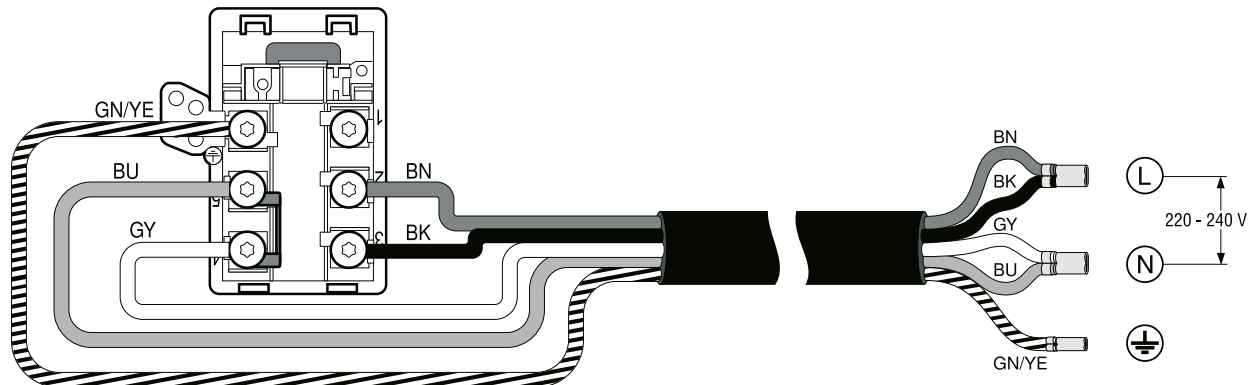


15

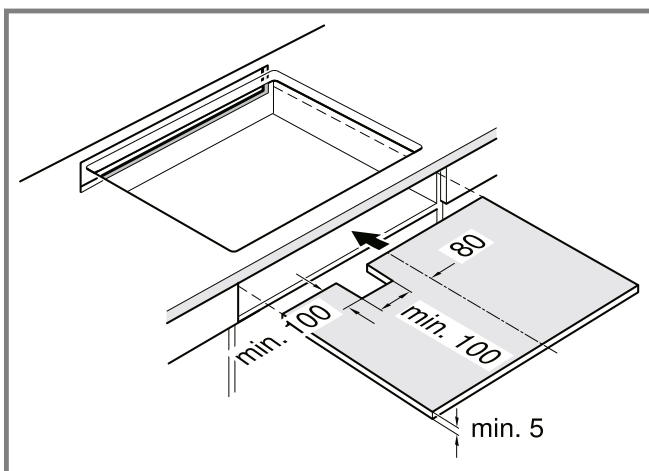
220-240V/380-415V 2N~



220-240V 1N~



16



17

es

### Indicaciones generales

- Lea atentamente estas instrucciones.
- Solo un profesional autorizado puede conectar el dispositivo.
- Una instalación, apertura del aparato, conexión o montaje inadecuado supone la pérdida de validez de la garantía del producto.
- Desconectar la alimentación eléctrica antes de realizar cualquier tipo de trabajo.

- Después de realizar la instalación se debe asegurar que el usuario no pueda acceder a ningún componente eléctrico.
- No instalar este aparato en barcos o vehículos.

### Montaje seguro

Tener en cuenta estas indicaciones de seguridad al montar el aparato. Solamente un montaje profesional conforme a las instrucciones de montaje puede garantizar un uso seguro del aparato. El instalador es responsable del funcionamiento perfecto en el lugar de instalación.

## **⚠ ADVERTENCIA – ¡Peligro: magnetismo!**

El aparato contiene imanes permanentes. Estos pueden repercutir en el correcto funcionamiento de implantes electrónicos como marcapasos o bombas de insulina.

- ▶ Las personas con implantes electrónicos deberán mantener una distancia mínima de 10 cm respecto al aparato.

## **⚠ ADVERTENCIA – ¡Riesgo de lesiones!**

Las piezas que estén accesibles durante el montaje pueden tener los bordes afilados o causar cortes al tocarlas.

- ▶ Llevar guantes protectores

## **Indicaciones relativas a la conexión eléctrica**

Para conectar eléctricamente el aparato de forma segura, consultar estas indicaciones.

- Sólo un profesional autorizado o un técnico del Servicio de Asistencia con formación específica puede conectar el aparato. Se tendrá que regir por las disposiciones de la compañía abastecedora de la electricidad de la zona.
- El aparato debe ser conectado a la instalación fija y deben ser incorporados medios de desconexión a la instalación fija de acuerdo a las reglamentaciones de la instalación.
- El fabricante no asume responsabilidad alguna por fallos de funcionamiento o posibles daños derivados de una mala instalación eléctrica.

### **Tipo de conexión**

- El aparato pertenece a la clase de protección 1. Por esta razón, solo puede utilizarse conectado a una conexión con conductor de toma a tierra.

### **Cable de alimentación**

Puede estar conectado en la caja de conexión de la placa de cocción o suministrado con el aparato.

- Los datos de conexión necesarios están indicados en la placa de características y en los esquemas de conexión.
- Utilizar únicamente el cable de conexión suministrado con el aparato o por el Servicio de Asistencia Técnica. En caso de necesitar un cable de mayor longitud contacte con el Servicio de Asistencia Técnica. Disponible hasta 2,20 m

## **Indicaciones relativas al mueble de montaje**

- Las placas de inducción solo pueden ser instaladas sobre cajón u hornos con ventilación forzada. Debajo de la placa de cocción no se pueden instalar frigoríficos, lavavajillas, hornos sin ventilación, lavadoras o secadoras.
- Asegurarse de que el mueble empotrado es resistente a una temperatura de 90 °C como mínimo.

### **Encimera**

Siga las recomendaciones del fabricante de la encimera.

- Plana, horizontal, estable.
- La encimera donde se instale el aparato debe ser resistente a pesos de 60 kg aprox.
- En encimeras finas utilizar un material de refuerzo resistente al calor y a la humedad.

- La planitud de la placa de cocción solo debe comprobarse una vez instalada en el hueco de encastre.

### **Campana extractora**

- La distancia mínima entre la campana extractora y la placa de cocción debe ser al menos la distancia indicada en las instrucciones de montaje de la campana de extracción.

## **Preparación de los muebles de montaje**

1. Marcar el hueco del mueble según el esquema de montaje.
  - Asegurarse de que el ángulo de la superficie de corte en relación con la encimera sea de 90°.
  - Fig. 1
2. Retirar las virutas después de los trabajos de corte.
3. Sellar las superficies de corte con material resistente al calor.

### **Ventilacion**

Para asegurar un correcto funcionamiento del aparato se debe tener en cuenta una adecuada ventilación de la placa de cocción. El ventilador situado en la parte inferior del aparato debe aspirar suficiente caudal de aire fresco por lo que los muebles deben estar adaptados para tal propósito.

1. Una separación mínima entre la parte trasera del mueble y la pared de la cocina.  
→ Fig. 2
2. Una abertura en la parte superior de la pared trasera del mueble.  
→ Fig. 3
3. En el caso de no tener una separación mínima de 20 mm en la parte trasera del mueble, se deberá realizar una abertura en la parte inferior del mismo.  
→ Fig. 4
4. No cerrar el zócalo inferior herméticamente.

**Nota:** Si el aparato se instala en isla u otro tipo de instalación no descrita, es imprescindible asegurar la correcta ventilación de la placa de cocción.

### **Montaje sobre cajón**

- Para asegurar una buena ventilación la distancia entre la parte superior de la encimera y la parte superior del cajón debe ser 65 mm.  
→ Fig. 5

### **Montaje sobre horno**

- Para asegurar una buena ventilación la distancia entre la parte superior de la encimera y la parte superior del frontal del horno debe ser de 30 mm y la distancia mínima entre el horno y la placa de cocción debe de ser 5 mm.
- Consulte las indicaciones de montaje del horno por si fuera necesario aumentar la distancia entre la placa de cocción y el horno.  
→ Fig. 6

## **Colocar el cable de alimentación en la caja de conexión**

**Requisito:** En aparatos sin cable de conexión pre-montado.

1. Dar la vuelta a la placa de cocción y colocarla sobre la misma base del embalaje, sobre un paño o superficie apta para evitar rayaduras.  
→ Fig. 7

2. Levantar la tapa de la caja de conexión con ayuda de un destornillador.  
→ Fig. 8
  3. Quitar el tornillo de sujeción y levantar la abrazadera con ayuda de un destornillador.  
→ Fig. 9
  4. Conectar exclusivamente según el esquema de conexionado de la caja de conexión:  
→ Fig. 10
    - BN: Marrón
    - BU: Azul
    - GN/YE: Verde y amarillo
    - BK: Negro
    - GY: Gris
- Nota:** Si se realiza la conexión de acuerdo al esquema 2L/2N se deberá modificar la disposición de los puentes siguiendo el esquema de conexión.
5. Asegúrese de que los tornillos de la caja de conexión queden apretados después de realizar la conexión de los cables.
  6. Fijar el cable de alimentación con la abrazadera y colocar el tornillo de sujeción.  
→ Fig. 11
  7. Alojarse adecuadamente los cables en la zona central de la caja de conexión. Cerrar la tapa de la caja de conexión.
  8. En caso de que el cable de alimentación interfiera con el cajón, fijar el cable con la brida adjunta a la base de la placa de cocción.  
→ Fig. 12

### Colocar la placa de cocción

1. Ajustar la placa de cocción en la parte delantera del hueco de encastre.  
→ Fig. 13
2. Encajar la placa en el hueco.  
→ Fig. 14
3. En encimeras alicatadas sellar las juntas entre los azulejos con caucho de silicona.

**Nota:** No doblar ni aprisionar el cable de conexión y mantenerlo alejado de bordes afilados y partes calientes.

### Conectar el aparato a la red eléctrica

**Requisito:** Tener en cuenta los datos de conexión indicados en la placa de características.

1. Conectar exclusivamente según el esquema de conexión:  
→ Fig. 15, → Fig. 16
    - BN: Marrón
    - BU: Azul
    - GN/YE: Verde y amarillo
    - BK: Negro
    - GY: Gris
- Nota:** Según el tipo de conexión puede ser necesario modificar la disposición de los terminales suministrados por fábrica. Para ello será necesario cortar los terminales y eliminar el aislante necesario para colocar un terminal que una dos cables.
2. Comprobar el funcionamiento: si el panel indicador del aparato aparece **U400**, **E0513** ó **E**, significa que está mal conectado. Desconectar el aparato de la red y comprobar la instalación del cable de alimentación.

### Combinaciones especiales

Solo en el caso de instalar la placa de cocción sobre un horno de distinto fabricante, utilizar un soporte intermedio de madera.

→ Fig. 17

### Desmontar el aparato

#### ¡ATENCIÓN!

Las herramientas pueden dañar el aparato.

- ▶ No hacer palanca con el aparato desde arriba hacia fuera.
1. Desconectar el aparato de la red eléctrica.
  2. Extraer la placa de cocción ejerciendo presión desde abajo.

de

### Allgemeine Hinweise

- Lesen Sie diese Anleitung sorgfältig.
- Nur eine konzessionierte Fachkraft darf das Gerät anschließen.
- Eine unsachgemäße Installation, Öffnung des Geräts, Verbindung oder Montage führt zum Verlust der Gültigkeit der Produktgarantie.
- Vor der Durchführung jeglicher Arbeiten die Stromzufuhr abstellen.
- Nach der Installation sicherstellen, dass der Benutzer keinen Zugang zu den elektrischen Bauteilen hat.
- Nie dieses Gerät in Booten oder Fahrzeugen verwenden.

### Sichere Montage

Beachten Sie diese Sicherheitshinweise, wenn Sie das Gerät montieren.

Nur bei fachgerechtem Einbau entsprechend der Montageanleitung ist die Sicherheit beim Gebrauch gewährleistet. Der Installateur ist für das einwandfreie Funktionieren am Aufstellungsort verantwortlich.

#### WARNUNG – Gefahr durch Magnetismus!

Das Gerät enthält Permanentmagnete. Diese können elektronische Implantate, z. B. Herzschrittmacher oder Insulinpumpen beeinflussen.

- ▶ Personen mit elektronischen Implantaten müssen 10 cm Mindestabstand zum Gerät einhalten.

#### WARNUNG – Verletzungsgefahr!

Teile, die während der Montage zugänglich sind, können scharfkantig sein und zu Schnittverletzungen führen.

- ▶ Schutzhandschuhe tragen

#### Hinweise zum elektrischen Anschluss

Um das Gerät sicher elektrisch anschließen zu können, beachten Sie folgende Hinweise.

- Nur ein autorisierter Fachmann oder ein speziell ausgebildeter Servicetechniker darf das Gerät anschließen. Die Person muss gemäß den örtlichen Vorschriften des Lands und des Elektrizitätsversorgungsunternehmens zugelassen sein.
- Das Gerät an einer festen Installation anschließen und entsprechende Trennschalter gemäß den Installationsvorschriften einrichten.

- Der Hersteller übernimmt keine Verantwortung für Betriebsstörungen oder mögliche Schäden, die auf eine fehlerhafte elektrische Installation zurückzuführen sind.

### Verbindungsart

- Das Gerät entspricht der Schutzklasse 1. Daher das Gerät nur mit Schutzleiter-Anschluss verwenden.

### Netzkabel

Das Netzkabel kann an der Anschlussdose des Kochfelds angeschlossen oder dem Gerät beigefügt sein.

- Sie finden die erforderlichen Anschlussdaten auf dem Typenschild und im Anschlussbild.
- Nur das Anschlusskabel verwenden, das mit dem Gerät mitgeliefert oder vom Kundendienst geliefert ist. Falls Sie ein längeres Kabel benötigen, den Kundendienst kontaktieren. Anschlussleitungen bis zu 2,20 m Länge sind verfügbar.

### Hinweise zu Einbaumöbeln

- Sie können das Induktionskochfeld nur über Schubladen oder Backöfen mit Gebläselüftung installieren. Keine Kühlschränke, Geschirrspüler, unbelüftete Backöfen oder Waschmaschinen unter dem Kochfeld installieren.
- Sicherstellen, dass das Einbaumöbel mindestens bis 90 °C hitzebeständig ist.

### Arbeitsplatte

Die Empfehlungen des Arbeitsplattenherstellers beachten.

- Eben, waagrecht, stabil.
- Die Arbeitsplatte, in die Sie das Gerät einbauen, muss Belastungen von ca. 60 kg standhalten.
- Bei dünnen Arbeitsplatten ein hitzebeständiges und feuchtigkeitsbeständiges Verstärkungsmaterial verwenden.
- Die Ebenheit des Kochfelds erst überprüfen, wenn es eingebaut ist.

### Dunstabzugshaube

- Der Abstand zwischen der Dunstabzugshaube und dem Kochfeld muss mindestens dem Abstand entsprechen, der in der Montageanleitung für die Dunstabzugshaube angegeben ist.

### Vorbereitung der Einbaumöbel

1. Den Möbelausschnitt gemäß der Einbauskizze anzeichnen.
  - Sicherstellen, dass der Winkel der Schnittfläche zur Arbeitsplatte 90° beträgt.
 → Abb. 1
2. Nach den Ausschnittarbeiten die Späne entfernen..
3. Die Schnittflächen hitzebeständig versiegeln.

### Lüftung

Um eine korrekte Funktion des Geräts zu garantieren, muss das Kochfeld angemessen belüftet sein. Die Lüftung im unteren Bereich des Geräts benötigt eine ausreichende Frischluftzufuhr. Deshalb bei Bedarf die Möbel zu diesem Zweck anpassen.

1. Einen Mindestabstand zwischen Möbelrückseite und Küchenwand einhalten.
  - Abb. 2
2. Eine Öffnung oben an der Rückseite des Möbels freihalten.
  - Abb. 3

3. Falls der Mindestabstand von 20 mm an der Rückseite des Möbels nicht gegeben ist, an der Unterseite eine Öffnung anlegen.
  - Abb. 4

4. Den unteren Sockel nicht hermetisch abschließen.

**Hinweis:** Wenn Sie das Gerät in einer Kochinsel oder an einem anderen, nicht beschriebenen Platz einbauen, eine angemessene Belüftung des Kochfelds sicherstellen.

### Einbau über Schublade

- Um eine gute Lüftung zu gewährleisten, muss der Abstand zwischen der Oberfläche der Arbeitsplatte und dem oberen Bereich der Schublade 65 mm betragen.

→ Abb. 5

### Einbau über Backofen

- Um eine gute Belüftung zu gewährleisten, muss der Abstand zwischen der Oberseite der Arbeitsplatte und der Oberfläche der Backofenfront 30 mm und der Mindestabstand zwischen Backofen und Kochfeld 5 mm betragen.
- In der Montageanleitung für den Backofen nachschlagen, falls Sie den Abstand zwischen Kochfeld und Backofen vergrößern müssen.

→ Abb. 6

### Netzkabel in die Anschlussdose verlegen

**Voraussetzung:** Bei Geräten ohne ein vormontiertes Netzteil.

1. Das Kochfeld umdrehen und auf dem Boden der Verpackung, einem Tuch oder einer anderen Oberfläche ablegen, um Kratzer zu vermeiden.
  - Abb. 7
2. Den Deckel der Anschlussdose mithilfe eines Schraubenziehers anheben.
  - Abb. 8
3. Die Befestigungsschraube lösen und die Schlauchschelle mithilfe eines Schraubenziehers anheben.
  - Abb. 9
4. Nur gemäß Abbildung an der Anschlussdose anschließen:
  - Abb. 10
  - BN: Braun
  - BU: Blau
  - GN/YE: Gelb und Grün
  - BK: Schwarz
  - GY: Grau

**Hinweis:** Wenn Sie den Anschluss gemäß dem Anschlussdiagramm 2L/2N vornehmen, die Anordnung der Brücken dem Diagramm entsprechend ändern.

5. Nach dem Kabelanschluss die Schrauben an der Anschlussdose ordnungsgemäß festziehen.
6. Das Netzkabel mit der Schlauchschelle befestigen und die Befestigungsschraube festziehen.
  - Abb. 11
7. Die Kabel in den mittleren Bereich der Anschlussdose verlegen. Den Deckel der Anschlussdose schließen.
8. Wenn das Netzkabel mit der Schublade interferiert, das Kabel mit dem beigefügten Kabelbinder an der Unterseite des Kochfelds befestigen.
  - Abb. 12

### Kochfeld einsetzen

1. Das Kochfeld im vorderen Teil der Einbaunische anpassen.
  - Abb. 13

- Das Kochfeld in den Ausschnitt einsetzen.  
→ Abb. 14
- Bei gefliesten Arbeitsplatten die Fliesenfugen mit Silikonkautschuk abdichten.

**Hinweis:** Das Anschlusskabel nicht knicken oder einklemmen und von scharfen Kanten und heißen Teilen fernhalten.

## Gerät anschließen

**Voraussetzung:** Die Anschlussdaten auf dem Typenschild beachten.

- Nur gemäß Anschlussdiagramm anschließen:  
→ Abb. 15, → Abb. 16
  - BN: Braun
  - BU: Blau
  - GN/YE: Gelb und Grün
  - BK: Schwarz
  - GY: Grau

**Hinweis:** Je nach Anschlussart müssen Sie eventuell die Anordnung der vom Werk gelieferten Klemmen verändern. Dafür müssen Sie eventuell die Klemmen kürzen und die Isolierung entfernen, um eine Klemme einzusetzen, die zwei Kabel verbindet.

- Betriebsbereitschaft prüfen: Wenn in der Anzeige des Geräts *U400*, *E0513* oder *E* erscheint, ist es nicht richtig angeschlossen. Das Gerät von der Stromversorgung trennen und den Anschluss des Stromkabels an das Stromnetz prüfen.

## Spezielle Kombinationen

Wenn Sie das Kochfeld über einem Backofen einer anderen Marke einbauen, einen Zwischenboden aus Holz verwenden.

→ Abb. 17

## Gerät demontieren

### ACHTUNG!

Werkzeuge können das Gerät beschädigen.

- ▶ Nie das Gerät von oben heraushebeln.

- Das Gerät vom Stromnetz trennen.
- Das Kochfeld von unten herausdrücken.

en



## General information

- Read this instruction manual carefully.
- Only a licensed expert may connect the appliance.
- Improper installation, opening of the appliance, connection or assembly may lead to a loss of validity of the product warranty.
- Switch off the power supply before carrying out any work.
- After installation, ensure that the user does not have access to the electrical components.
- Never use this appliance in boats or in vehicles.



## Safe installation

Follow these safety instructions when installing the appliance.

The appliance can only be used safely if it is correctly installed in accordance with the installation instructions. The installer is responsible for ensuring that the appliance works perfectly at its installation location.

### ⚠ WARNING – Danger: Magnetism!

The appliance contains permanent magnets. They may affect electronic implants, e.g. pacemakers or insulin pumps.

- ▶ Persons with electronic implants must stand at least 10 cm away from the appliance.

### ⚠ WARNING – Risk of injury!

Parts that are accessible during installation may have sharp edges and may lead to cutting injuries.

- ▶ Wear protective gloves

## Instructions for the electrical connection

In order to safely connect the appliance to the electrical system, observe the following instructions.

- Only an authorised expert or a specially trained service technician may connect the appliance. The person must be approved in accordance with the local regulations of the country and the electricity supply company.
- Connect the appliance to a fixed installation and set up appropriate isolating switches in accordance with the installation regulations.
- The manufacturer shall assume no liability for malfunctions or damage resulting from incorrect electrical wiring.

## Connection type

- The appliance corresponds to protection class 1. You should therefore only use the appliance with a protective earth connection.

## Power cord

The power cord can be connected to the mains socket for the hob or included with the appliance.

- You can find the required connection data on the type plate and in the connection diagram.
- Use only the connection cable that is supplied with the appliance or is supplied by customer service. If you require a longer cable, contact customer service. Connection cables up to 2.20 m long are available.

## Information on fitted units

- You can only install the induction hob above drawers or ovens with fan ventilation. Do not install refrigerators, dishwashers, non-ventilated ovens or washing machines below the hob.
- Ensure that the fitted unit is heat-resistant up to at least 90 °C.

## Worktop

Follow the worktop manufacturer's recommendations.

- Level, horizontal, stable.
- The worktop into which you are fitting the appliance must be able to withstand loads of approx. 60 kg.



- For thin worktops, use heat-resistant and moisture-resistant reinforcement material.
- Only check the evenness of the hob after it has been installed.

### Extractor hood

- The clearance between the extractor hood and the hob must correspond at least to the clearance specified in the installation instructions for the extractor hood.

### Preparing the fitted units

1. Mark the unit cut-out in accordance with the installation diagram.
  - Ensure that the angle of the cut surface to the worktop is 90°.
  - Fig. 1
2. After making the cut-outs, remove any shavings.
3. Seal the cut surfaces with heat-resistant material.

### Ventilation

To guarantee that the appliance works correctly, the hob must be sufficiently ventilated. The ventilation in the lower section of the appliance requires a sufficient supply of fresh air. Therefore, if required, adjust the units for this purpose.

1. Maintain a minimum clearance between the rear of the unit and the kitchen wall.
  - Fig. 2
2. Ensure that an opening at the top of the rear of the unit is unobstructed.
  - Fig. 3
3. If the clearance from the back wall of the unit is less than 20 mm, create an opening on the underside.
  - Fig. 4
4. Do not hermetically seal the lower base.

**Note:** If the appliance is installed in an island unit or in another location that is not described here, guarantee that the hob is ventilated appropriately.

### Installation above a drawer

- In order to guarantee good ventilation, the clearance between the surface of the worktop and the upper area of the drawer must be 65 mm.
- Fig. 5

### Installation above an oven

- To ensure good ventilation, the clearance between the top of the worktop and the surface of the oven front must be 30 mm and the minimum clearance between the oven and hob must be 5 mm.
  - If the clearance between the hob and the oven needs to be increased, refer to the installation instructions for the oven.
- Fig. 6

### Installing the power cord in the mains socket

**Requirement:** For appliances without a preinstalled power supply.

1. Turn the hob over and put it down on the base of the packaging, a cloth or another surface in order to prevent scratches.
  - Fig. 7
2. Use a screwdriver to lift up the cover of the mains socket.
  - Fig. 8
3. Undo the fastening screw and use a screwdriver to lift the hose clamp.
  - Fig. 9

4. Only connect to the mains socket as shown in the figure:

- Fig. 10
- BN: Brown
  - BU: Blue
  - GN/YE: Green and yellow
  - BK: Black
  - GY: Grey

**Note:** If you implement the connection in accordance with connection diagram 2L/2N, you must change the configuration of the bridges in accordance with the diagram.

5. After connecting the cable, tighten the screws on the mains socket correctly.
6. Use the hose clamp to secure the power cord and tighten the fastening screw.
  - Fig. 11
7. Route the cables into the central area of the mains socket. Close the cover on the socket.
8. If the power cord gets in the way of the drawer, use the enclosed cable tie to secure the cable to the underside of the hob.
  - Fig. 12

### Inserting the hob

1. Adjust the hob in the front section of the built-in niche.
  - Fig. 13
2. Insert the hob in the cut-out.
  - Fig. 14
3. Seal the tile joints on tiled work surfaces with silicone rubber.

**Note:** Do not kink or trap the connection cable, and keep it away from sharp edges and hot parts.

### Connecting the appliance

**Requirement:** Observe the connection data on the rating plate.

1. Only connect as shown in the circuit diagram:
  - Fig. 15, → Fig. 16
  - BN: Brown
  - BU: Blue
  - GN/YE: Green and yellow
  - BK: Black
  - GY: Grey

**Note:** Depending on the type of connection, you may have to change the arrangement of the terminals supplied by the factory. For this, you may have to shorten the clamps and remove the insulation in order to insert a clamp that connects the two cables.

2. Check that the appliance is ready for operation: If *U400*, *E0513* or *E* appears on the appliance's display, the appliance is not connected correctly. Disconnect the appliance from the power supply and check the power cord connection at the mains supply.

### Special combinations

If you install the hob above an oven made by another brand, use a wooden partition floor.

→ Fig. 17

### Removing the appliance

#### ATTENTION!

Tools may damage the appliance.

▶ Never prise out the appliance from above.

1. Disconnect the appliance from the mains power supply.
2. Push out the hob from below.



## Indications générales

- Lisez attentivement cette notice.
- Seul un spécialiste agréé est autorisé à brancher l'appareil.
- Une installation, une ouverture de l'appareil, un raccordement ou un montage incorrects annulent la validité de la garantie du produit.
- Avant toute intervention sur l'appareil, coupez l'alimentation électrique.
- Après l'installation, s'assurer que l'utilisateur n'a aucun accès aux pièces électriques.
- N'utilisez jamais cet appareil dans un bateau ou un véhicule.



## Installation en toute sécurité

Respectez les consignes de sécurité lorsque vous installez cet appareil. La sécurité de l'appareil à l'usage est garantie s'il a été incorporé conformément aux instructions de montage. Le monteur est responsable du fonctionnement correct sur le lieu où l'appareil est installé.

### **⚠️ AVERTISSEMENT – Danger : magnétisme !**

L'appareil contient des aimants permanents. Ceux-ci peuvent influencer sur des implants électroniques, par ex. des stimulateurs cardiaques ou des pompes à insuline.

- ▶ Les personnes portant un implant électronique doivent donc respecter une distance minimum de 10 cm avec l'appareil.

### **⚠️ AVERTISSEMENT – Risque de blessure !**

Les pièces accessibles lors de l'installation peuvent présenter des arêtes vives et provoquer des coupures.

- ▶ Portez des gants de protection

### **Conseils concernant le branchement électrique**

Respectez les conseils suivant pour pouvoir effectuer le branchement électrique de l'appareil en toute sécurité.

- Seul un spécialiste agréé ou un technicien de service spécialement formé est habilité à raccorder l'appareil. La personne doit être agréée conformément aux réglementations locales du pays et de la compagnie d'électricité.
- Raccorder l'appareil à une installation fixe et des sectionneurs correspondants doivent être installés conformément aux prescriptions d'installation.
- Le fabricant décline toute responsabilité pour des dérangements ou dommages éventuels dus à une installation électrique incorrecte.

### **Type de connexion**

- Cet appareil est conforme à la classe de protection 1. Par conséquent, utiliser l'appareil uniquement avec une prise à conducteur de protection.

### **Cordon d'alimentation**

Le cordon d'alimentation peut être raccordé à la prise de raccordement de la table de cuisson ou être joint à l'appareil.

- Vous trouverez les valeurs de raccordement requises sur la plaque signalétique et sur le schéma de raccordement.
- Utiliser uniquement le câble de raccordement fourni avec l'appareil ou fourni par le service après-vente. Si vous avez besoin d'un câble plus long, contactez le service après-vente. Des cordons d'alimentation secteur jusqu'à 2,20 m de longueur sont disponibles.

### **Conseils concernant les meubles d'encastrement**

- Vous pouvez installer la table à induction uniquement via des tiroirs ou des fours à ventilation forcée. Ne pas installer de réfrigérateur, de lave-vaisselle, de four non ventilé ou de lave-linge sous la table de cuisson.
- S'assurer que les meubles d'encastrement résistent à la chaleur jusqu'au moins 90 °C.

### **Plan de travail**

Respecter les recommandations du fabricant du plan de travail.

- À plat, à l'horizontale, stable.
- Le plan de travail dans lequel vous intégrez l'appareil doit pouvoir supporter une charge d'environ 60 kg.
- Pour des plans de travail minces, utiliser un matériau de renforcement résistant à la chaleur et à l'humidité.
- Vérifier la planéité de la table de cuisson une fois qu'elle est montée.

### **Hotte**

- La distance entre la hotte et la table de cuisson doit être au moins égale à la distance indiquée dans les instructions de montage de la hotte.

### **Préparation des meubles d'encastrement**

1. Marquer la découpe des meubles selon le croquis de montage.
  - Veiller à ce que l'angle du chant de la découpe par rapport au plan de travail soit de 90 °.
  - Fig. 1
2. Éliminer les copeaux après les travaux de découpe.
3. Sceller les chants de découpe de façon thermostable.

### **Ventilation**

Afin de garantir un fonctionnement correct de l'appareil, la table de cuisson doit être suffisamment ventilée. La ventilation dans la partie inférieure de l'appareil requiert une amenée d'air frais suffisante. Par conséquent, adapter si nécessaire le mobilier à cette fin.

1. Respecter une distance minimale entre l'arrière du meuble et la paroi de la cuisine.
  - Fig. 2
2. Dégager une ouverture en haut à l'arrière du meuble.
  - Fig. 3

3. Si la distance minimale de 20 m n'est pas respectée à l'arrière du meuble, créer une ouverture au fond.  
→ Fig. 4
4. Ne pas fermer le socle inférieur de façon hermétique.

**Remarque :** Si vous monter l'appareil dans un îlot de cuisson ou à un autre emplacement non décrit, veiller à une ventilation adéquate de la table de cuisson.

#### Montage au-dessus d'un tiroir

- Afin d'assurer une bonne ventilation, la distance entre la surface du plan de travail et la partie supérieure du tiroir doit être de 65 mm.  
→ Fig. 5

#### Montage au-dessus d'un four

- Pour garantir une bonne ventilation, la distance entre la partie supérieure du plan de travail et la surface de la façade du four doit être de 30 mm et la distance minimale entre le four et la table de cuisson doit être de 5 mm.
- Consultez les instructions de montage du four si vous devez agrandir la distance entre la table de cuisson et le four.  
→ Fig. 6

#### Poser le cordon d'alimentation dans la prise de raccordement

**Condition :** Pour les appareils sans bloc secteur prémonté.

1. Retourner la table de cuisson et placer un chiffon ou une autre surface sur le fond de l'emballage pour éviter toute rayure.  
→ Fig. 7
2. Soulever le chapeau de la prise de raccordement à l'aide d'un tournevis.  
→ Fig. 8
3. Desserrer la vis de fixation et soulever le collier de serrage à l'aide d'un tournevis.  
→ Fig. 9
4. Effectuer le raccordement à la prise de raccordement uniquement conformément à la figure :  
→ Fig. 10
  - BN : marron
  - BU : bleu
  - GN/YE : jaune et vert
  - BK : noir
  - GY : gris

**Remarque :** Lorsque vous effectuer le raccordement selon le schéma de raccordement 2L/2N, il convient de modifier la disposition des ponts de façon correspondante au schéma de raccordement.
5. Après le raccordement du câble, serrer les vis de la prise de raccordement correctement.
6. Fixer le cordon d'alimentation avec le collier de serrage et serrer les vis de fixation.  
→ Fig. 11
7. Placer les câbles dans la partie centrale de la prise de raccordement. Fermer le chapeau de la prise de raccordement.
8. Si le cordon d'alimentation interfère avec le tiroir, fixer le câble à la partie inférieure de la table de cuisson à l'aide du serre-câble joint.  
→ Fig. 12

#### Mise en place de la table de cuisson

1. Ajuster la table de cuisson dans la partie antérieure de la niche d'encastrement.  
→ Fig. 13

2. Introduire la table de cuisson dans la découpe.  
→ Fig. 14
3. En cas de plans de travail carrelés, étanchéifier les joints du carrelage avec un joint en silicone.

**Remarque :** Ne pas plier ou coincer le câble de raccordement et l'éloigner d'arêtes coupantes et d'éléments chauds.

#### Branchement de l'appareil

**Condition :** Respecter les valeurs de raccordement figurant sur la plaque signalétique.

1. Procéder au raccordement uniquement selon le schéma de raccordement :  
→ Fig. 15, → Fig. 16
  - BN : marron
  - BU : bleu
  - GN/YE : jaune et vert
  - BK : noir
  - GY : gris

**Remarque :** Selon le type de raccordement, vous devez modifier éventuellement les bornes fournies par l'usine. Pour ce faire, vous devez éventuellement raccourcir les bornes et enlever la matière isolante pour utiliser une borne reliant deux câbles.
2. Vérifier l'état de fonctionnement : si l'affichage de l'appareil **U400**, **ED513** ou **E** apparaît, cela signifie qu'il n'est pas correctement raccordé. Débrancher l'appareil de l'alimentation secteur et vérifier le branchement du câble d'alimentation au réseau électrique.

#### Combinaisons spéciales

Si vous installez la table de cuisson au-dessus d'un four d'une autre marque, utilisez un plateau vapeur en bois.  
→ Fig. 17

#### Démonter l'appareil

##### ATTENTION !

Les outils risquent endommager l'appareil.

► Ne jamais extraire l'appareil en faisant levier.

1. Débrancher l'appareil du réseau électrique.
2. Faire sortir la table de cuisson en la poussant par le bas.

it



#### Avvertenze generali

- Leggere attentamente le presenti istruzioni.
- Il collegamento può essere eseguito esclusivamente da un tecnico specializzato autorizzato.
- In caso di installazione, apertura dell'apparecchio, collegamento o montaggio non conformi decade la validità della garanzia del prodotto.
- Prima di eseguire qualsiasi lavoro, staccare l'alimentazione della corrente.
- A seguito dell'installazione accertarsi che l'utilizzatore non abbia accesso ai componenti elettrici.
- Non utilizzare mai questo apparecchio su barche o autovetture.



## Montaggio sicuro

Osservare le presenti avvertenze di sicurezza durante il montaggio dell'apparecchio. La sicurezza di utilizzo è garantita solo per l'installazione secondo le regole di buona tecnica riportate nelle istruzioni di montaggio. L'installatore è responsabile del corretto funzionamento nel luogo di installazione.

### **⚠ AVVERTENZA – Pericolo: magnetismo!**

L'apparecchio contiene magneti permanenti che possono interferire con gli impianti elettronici, quali ad es. pacemaker o pompe di insulina.

- ▶ I portatori di impianti elettronici devono mantenersi a una distanza minima di 10 cm dall'apparecchio.

### **⚠ AVVERTENZA – Pericolo di lesioni!**

Le parti che restano scoperte durante il montaggio possono essere appuntite e causare ferite da taglio.

- ▶ Indossare guanti protettivi

### **Avvertenze sul collegamento elettrico**

Per eseguire il collegamento elettrico dell'apparecchio in sicurezza, osservare le seguenti avvertenze.

- L'allacciamento dell'apparecchio può essere effettuato solo da uno specialista autorizzato o un tecnico dell'assistenza con apposita formazione. Il soggetto deve essere autorizzato in conformità con i regolamenti locali del paese e la società di fornitura dell'energia elettrica.
- L'apparecchio deve essere collegato a un'installazione fissa e, in conformità alle norme relative all'installazione, devono essere predisposti i corrispondenti sezionatori.
- Il costruttore non si assume alcuna responsabilità per eventuali guasti o danni riconducibili a un'installazione elettrica difettosa.

### **Tipo di collegamento**

- L'apparecchio appartiene alla classe di protezione 1 e deve essere utilizzato solo se dotato di un conduttore di terra.

### **Cavo di alimentazione**

Il cavo di alimentazione può essere collegato alla presa di collegamento del piano cottura oppure può essere incluso nell'apparecchio.

- I dati necessari per l'allacciamento sono riportati sulla targhetta di identificazione e sullo schema di allacciamento.
- Utilizzare solo il cavo di collegamento fornito in dotazione o consegnato dal servizio di assistenza clienti. Se è necessario un cavo più lungo, contattare il servizio di assistenza clienti. Sono disponibili cavi di collegamento fino a 2,20 m di lunghezza.

### **Avvertenze sui mobili da incasso**

- È possibile installare il piano cottura a induzione solo su cassette o forni dotati di ventilazione forzata. Sotto il piano cottura non installare frigoriferi, lavastoviglie, forni non ventilati o lavatrici.
- Accertarsi che il mobile da incasso sia resistente al calore fino ad almeno 90 °C.

### **Piano di lavoro**

Seguire le raccomandazioni del produttore del piano di lavoro.

- Stabile, in piano e orizzontale.
- Il piano di lavoro all'interno del quale si incassa l'apparecchio deve essere in grado di sostenere carichi di ca. 60 kg.
- In caso di piani di lavoro sottili, utilizzare un materiale di rinforzo resistente al calore e all'umidità.
- Controllare la planarità del piano di cottura solo dopo che è stato incassato.

### **Cappa aspirante**

- La distanza tra la cappa di aspirazione e il piano cottura deve corrispondere almeno alla distanza indicata per la cappa di aspirazione nelle istruzioni per il montaggio.

### **Preparazione del mobile da incasso**

1. Contrassegnare l'apertura del mobile secondo il disegno di montaggio.
  - Accertarsi che l'angolo della superficie di taglio rispetto al piano di lavoro sia di 90°.
  - Fig. 1
2. Rimuovere i trucioli dopo i lavori di taglio.
3. Sigillare le superfici di taglio in modo refrattario.

### **Aerazione**

Per garantire la corretta funzione dell'apparecchio, il piano cottura deve essere adeguatamente aerato. Il sistema di aerazione nella parte inferiore dell'apparecchio necessita di un sufficiente apporto di aria pulita. Pertanto, in caso di necessità, adattare i mobili a questo scopo.

1. Mantenere una distanza minima tra la parte posteriore del mobile e la parete della cucina.
  - Fig. 2
2. Tenere libera un'apertura in alto sul retro del mobile.
  - Fig. 3
3. Se non è presente la distanza minima di 20 mm sul retro del mobile, predisporre un'apertura nella parte inferiore.
  - Fig. 4
4. Non chiudere ermeticamente lo zoccolo inferiore.

**Nota:** Se si monta l'apparecchio in una cucina a isola o in un'altra collocazione non descritta in questo manuale, provvedere a un'aerazione adeguata del piano cottura.

### **Installazione sopra il cassetto**

- Per garantire un sistema di aerazione ottimale, la distanza tra la superficie del piano di lavoro e la parte superiore del cassetto deve essere di 65 mm.
- Fig. 5

### **Montaggio sopra il forno**

- Per garantire un sistema di aerazione ottimale, la distanza tra la parte superiore del piano di lavoro e la superficie della parte anteriore del forno deve essere di 30 mm, e la distanza minima tra il forno e il piano cottura deve essere di 5 mm.
- Nelle istruzioni per il montaggio del forno controllare se la distanza tra piano cottura e forno deve essere aumentata.
- Fig. 6

### **Posa del cavo di alimentazione della presa di collegamento**

**Requisito:** Per gli apparecchi senza un alimentatore premontato.

1. Capovolgere il piano di cottura e depositarlo sul fondo dell'imballaggio, su un panno o su un'altra superficie per evitare di graffiarlo.  
→ Fig. 7
2. Sollevare il coperchio della presa di collegamento con l'aiuto di un cacciavite.  
→ Fig. 8
3. Allentare la vite di fissaggio e sollevare la fascetta stringitubo con l'aiuto di un cacciavite.  
→ Fig. 9
4. Effettuare l'allacciamento alla presa di collegamento esclusivamente in conformità a quanto mostrato nella figura:  
→ Fig. 10
  - BN: marrone
  - BU: blu
  - GN/YE: giallo e verde
  - BK: nero
  - GY: grigio

**Nota:** Se si esegue l'allacciamento secondo lo schema di collegamento 2L/2N, la disposizione dei ponticelli deve essere modificata conformemente allo schema.
5. Dopo l'allacciamento dei cavi, serrare correttamente le viti alla presa di collegamento.
6. Fissare il cavo di alimentazione con la fascetta stringitubo e serrare la vite di fissaggio.  
→ Fig. 11
7. Posare il cavo nella parte centrale della presa di collegamento. Chiudere il coperchio della presa di collegamento.
8. Se il cavo di alimentazione interferisce con il cassetto, fissare il cavo nella parte inferiore del piano cottura servendosi della fascetta serracavi fornita in dotazione.  
→ Fig. 12

### Inserimento del piano cottura

1. Adattare il piano cottura nella parte anteriore della nicchia d'incasso.  
→ Fig. 13
2. Inserire il piano cottura nell'apertura.  
→ Fig. 14
3. In caso di piani di lavoro piastrellati, chiudere a tenuta le fughe tra le piastrelle mediante gomma siliconica.

**Nota:** Non piegare o schiacciare il cavo di collegamento e tenerlo lontano da bordi taglienti e parti calde.

### Allacciamento dell'apparecchio

**Requisito:** Osservare i dati di collegamento riportati sulla targhetta.

1. Effettuare l'allacciamento esclusivamente in conformità al relativo schema:  
→ Fig. 15, → Fig. 16
  - BN: marrone
  - BU: blu
  - GN/YE: giallo e verde
  - BK: nero
  - GY: grigio

**Nota:** A seconda del tipo di allacciamento, modificare eventualmente la disposizione dei morsetti forniti di fabbrica. A tale scopo, potrebbe essere necessario accorciare i morsetti e rimuovere l'isolamento per impiegare un morsetto che unisce due cavi.
2. Verificare lo stato operativo: se sul display dell'apparecchio compare **L400**, **E0513** o **E**, l'apparecchio non è collegato correttamente. Staccare l'apparecchio dall'alimentazione elettrica e verificare l'allacciamento del cavo elettrico alla rete.

### Combinazioni speciali

Se il piano cottura viene montato su un forno di un'altra marca, utilizzare un ripiano intermedio in legno.  
→ Fig. 17

### Smontaggio dell'apparecchio

#### ATTENZIONE!

Gli utensili possono danneggiare l'apparecchio.  
► Non sollevare mai l'apparecchio tirandolo dall'alto.

1. Staccare l'apparecchio dalla rete elettrica.
2. Estrarre il piano cottura spingendolo dal basso.

nl

### Algemene aanwijzingen

- Lees deze gebruiksaanwijzing zorgvuldig door.
- Alleen een geautoriseerde vakman mag het apparaat aansluiten.
- Een ondeskundige installatie, opening van het apparaat, verbinding of montage leidt tot het verlies van de geldigheid van de productgarantie.
- Sluit voor aanvang van alle werkzaamheden altijd de stroomtoevoer af.
- Na de installatie garanderen dat de gebruiker geen toegang tot de elektrische componenten heeft.
- Dit apparaat nooit in boten of voertuigen gebruiken.

### Veilige montage

Neem bij het monteren van het apparaat de veiligheidsaanwijzingen in acht. Alleen bij een deskundige inbouw overeenkomstig de montagehandleiding is de veiligheid bij het gebruik gegarandeerd. De installateur is voor het perfect functioneren op de plaats van opstelling verantwoordelijk.

#### WAARSCHUWING – Gevaar: magnetisme!

Het apparaat bevat permanente magneten. Deze kunnen elektronische implantaten, zoals pacemakers, of insulinepompen beïnvloeden.

- Personen met elektronische implantaten dienen minimaal een afstand van 10 cm tot het apparaat aan te houden.

#### WAARSCHUWING – Kans op letsel!

Onderdelen die tijdens de montage toegankelijk zijn, kunnen scherp zijn en tot snijletsel leiden.

- Draag veiligheidshandschoenen

### Aanwijzingen voor de elektrische aansluiting

Om het apparaat elektrisch veilig te kunnen aansluiten, dient u volgende aanwijzingen in acht te nemen.

- Alleen een geautoriseerde vakman of een speciaal opgeleide servicetechnicus mag het apparaat aansluiten. De persoon moet conform de plaatselijke voorschriften van het land en de elektriciteitsmaatschappij zijn geautoriseerd.
- Het apparaat op een vaste installatie aansluiten en de scheidingsschakelaars overeenkomstig de installatievoorschriften installeren.
- De fabrikant is niet verantwoordelijk voor bedrijfsstoringen of mogelijke schade als gevolg van een onjuiste elektrische installatie.

### Type verbinding

- Het apparaat is conform de beschermingsklasse 1. Daarom het apparaat alleen met een aarddraadaansluiting gebruiken.

### Voedingskabel

Het netsnoer kan op het stopcontact van de kookplaat aangesloten of bij het apparaat zijn meegeleverd.

- U vindt de vereiste aansluitgegevens op het typeplaatje en in het aansluitschema.
- Alleen het aansluitsnoer gebruiken dat met het apparaat is meegeleverd of door de servicedienst is geleverd. Als u een langer snoer nodig hebt, dient u met de servicedienst contact op te nemen. Aansluitsnoeren tot 2,20 m lengte zijn beschikbaar.

### Aanwijzingen bij inbouwmeubels

- U kunt de inductiekookplaat alleen boven laden of ovens met ventilatie installeren. Geen koelkasten, vaatwasmachines, ovens zonder ventilatie of wasmachines onder de kookplaat installeren.
- Ervoor zorgen dat het inbouwmeubel minstens tot 90 °C hittebestendig is.

### Werkblad

De adviezen van de fabrikant van het werkblad in acht nemen.

- Effen, horizontaal, stabiel.
- Het werkblad waarin u het apparaat inbouwt, moet belastingen van ca. 60 kg weerstaan.
- Bij dunne werkbladen hittebestendig en vochtbestendig verstevigingsmateriaal gebruiken.
- De effenheid van de kookplaat pas controleren als die is ingebouwd.

### Afzuigkap

- De afstand tussen de afzuigkap en de kookplaat moet minstens met de afstand overeenkomen die in de montagehandleiding voor de afzuigkap is aangegeven.

### Vorbereiding van de inbouwmeubels

1. De meubeluitsparing overeenkomstig de inbouwschets aftekenen.
  - Ervoor zorgen dat de hoek van het snijvlak tot het werkblad 90° bedraagt.
 → Fig. 1
2. De spanen na de uitsnijwerkzaamheden verwijderen.
3. De snijvlakken hittebestendig afdichten.

### Ventilatie

Om een correcte werking van het apparaat te garanderen, moet de kookplaat voldoende geventileerd worden. De ventilatie in het onderste gedeelte van het apparaat vereist voldoende toevoer van verse lucht. Daarom indien nodig de meubelen hiervoor aanpassen.

1. Een minimumafstand tussen achterkant van het meubel en keukenwand in acht nemen.
  - Fig. 2
2. Een opening van boven aan de achterkant van het meubel vrijhouden.
  - Fig. 3
3. Als de minimumafstand van 20 mm aan de achterkant van het meubel niet aanwezig is, aan de onderkant een opening maken.
  - Fig. 4
4. De onderste sokkel niet hermetisch afsluiten.

**Opmerking:** Als u het apparaat in een kookeiland of op een andere, niet beschreven plaats inbouwt, voor een gepaste ventilatie van de kookplaat zorgen.

### Inbouw boven lade

- Om een goede ventilatie te garanderen moet de afstand tussen het oppervlak van het werkblad en het bovenste gedeelte van de lade 65 mm bedragen.
- Fig. 5

### Inbouw boven oven

- Om een goede ventilatie te garanderen, moet de afstand tussen de bovenkant van het werkblad en het oppervlak van het ovenfront 30 mm en de minimumafstand tussen oven en kookplaat 5 mm bedragen.
  - In de montagehandleiding voor de oven nakijken of u de afstand tussen kookplaat en oven moet vergroten.
- Fig. 6

### Netsnoer in aansluitdoos leiden

**Vereiste:** Bij toestellen zonder een voorgemonteerde voeding.

1. De kookplaat omdraaien en op de verpakking, een doek of een ander oppervlak leggen om krassen te voorkomen.
  - Fig. 7
2. Het deksel van de aansluitdoos met behulp van een schroevendraaier optillen.
  - Fig. 8
3. De bevestigingsschroef losdraaien en de slangklem met behulp van een schroevendraaier optillen.
  - Fig. 9
4. Alleen conform de afbeelding op de aansluitdoos aansluiten:
  - Fig. 10
  - BN: Bruin
  - BU: Blauw
  - GN/YE: Geel en groen
  - BK: Zwart
  - GY: Grijs

**Opmerking:** Als u de aansluiting overeenkomstig het aansluitdiagram 2L/2N uitvoert, de positie van de bruggen overeenkomstig het diagram wijzigen.

5. Na de snoeraansluiting de schroeven aan de aansluitdoos correct aantrekken.
6. Het netsnoer met de slangklem bevestigen en de bevestigingsschroef aantrekken.
  - Fig. 11
7. De snoeren in het middelste gedeelte van de aansluitdoos leiden. Het deksel van de aansluitdoos sluiten.
8. Als het netsnoer met de lade interfereert, het snoer met de meegeleverde kabelbinder aan de onderkant van de kookplaat bevestigen.
  - Fig. 12

## Kookplaat inbrengen

1. De kookplaat in het voorste deel van de inbouwnis aanpassen.  
→ Fig. 13
2. De kookplaat in de uitsparing plaatsen.  
→ Fig. 14
3. Bij betegelde werkbladen de voegen van de tegels afdichten met siliconenrubber.

**Opmerking:** Het aansluitsnoer niet knikken of inklemmen en uit de buurt van scherpe randen en hete delen houden.

## Apparaat aansluiten

**Vereiste:** De aansluitgegevens op het typeplaatje in acht nemen.

1. Uitsluitend aansluiten volgens het aansluitschema:  
→ Fig. 15, → Fig. 16
  - BN: Bruin
  - BU: Blauw
  - GN/YE: Geel en groen
  - BK: Zwart
  - GY: Grijs

**Opmerking:** Afhankelijk van het aansluittype moet u eventueel de positie van de af fabriek geleverde klemmen veranderen. Hiervoor moet u eventueel de klemmen inkorten en de isolatie verwijderen om een klem te plaatsen die twee snoeren verbindt.

2. Gebruiksgereedheid controleren: als in de indicatie van het apparaat *U400*, *E0513* of *E* verschijnt, is het apparaat niet correct aangesloten. Het apparaat van de stroomvoorziening loskoppelen en de aansluiting van de stroomkabel op het stroomnet controleren.

## Speciale combinaties

Als u de kookplaat boven een oven van een ander merk inbouwt, een tussenschot van hout gebruiken.  
→ Fig. 17

## Apparaat demonteren

### LET OP!

Gereedschappen kunnen het apparaat beschadigen.

- ▶ Verwijder het apparaat niet van bovenaf middels hefboomwerking.
1. Haal de stekker van het apparaat uit het stopcontact.
  2. De kookplaat van onderaf naar buiten drukken.

da

## Generelle anvisninger

- Læs denne vejledning omhyggeligt igennem.
- Tilslutningen af apparatet må kun udføres af en autoriseret fagmand.
- Ukorrekt installation, åbning af apparatet, tilslutning eller montage medfører, at retten til produktgaranti mistes.
- Strømtilførslen skal afbrydes, før der udføres nogen form for arbejde på apparatet.
- Sørg for, at brugeren ikke har adgang til de elektriske komponenter efter installationen.
- Anvend aldrig dette apparat i både eller fartøjer.

## Sikker montage

Overhold disse sikkerhedsanvisninger under montagen af apparatet.

Kun ved korrekt udført montage i henhold til montagevejledningen kan sikkerheden ved anvendelsen garanteres. Installatøren har ansvaret for den fejlfri funktion på opstillingsstedet.

### ADVARSEL – Fare: Magnetisme!

Apparatet indeholder permanente magneter. De kan påvirke elektroniske implantater, f.eks. pacemakere eller insulinpumper.

- ▶ Personer med elektroniske implantater skal overholde en minimumafstand på 10 cm til apparatet.

### ADVARSEL – Fare for tilskadekomst!

Der kan være dele med skarpe kanter, som er tilgængelige under montagen. Dette kan medføre snitsår.

- ▶ Brug beskyttelseshandsker

## Oplysninger om elektrisk tilslutning

For at kunne foretage en sikker elektrisk tilslutning af apparatet skal følgende anvisninger overholdes.

- Apparatet må kun tilsluttes af en autoriseret fagmand eller af en specialuddannet servicetekniker. Personen skal være autoriseret iht. de lokale forskrifter for landet og for det pågældende elektricitetsværk.
- Apparatet skal tilsluttes en fast installation med en passende sikkerhedsafbryder iht til installationsforskrifterne.
- Producenten hæfter ikke for fejl ved driften og eventuelle skader, som skyldes forkert elektrisk installation.

## Forbindelsestype

- Apparatet opfylder beskyttelsesklasse 1 og må derfor kun anvendes med jordledningstilslutning.

## Netkabel

Netkablet kan være tilsluttet i kogesektionens tilslutningsdåse eller være vedlagt apparatet.

- De krævede tilslutningsdata findes på typeskiltet og på tilslutningstegningen.
- Anvend kun det tilslutningskabel, som er leveret med apparatet eller af kundeservice. Kontakt kundeservice, hvis der er brug for et længere tilslutningskabel. Der findes tilslutningsledninger på op til 2,20 m.

## Oplysninger om indbygningsskabe

- Induktionskogesektioner kan kun installeres over skuffer eller ovne med ventilator. Der må ikke indbygges køleskabe, opvaskemaskiner, uventilerede ovne eller vaskemaskiner under kogesektionen.
- Sørg for, at indbygningsskabene er varmebestandige op til 90 °C.

## Bordplade

Følg bordpladeproducentens anbefalinger.

- Plan, vandret, stabil.
- Bordpladen, hvor apparatet installeres, skal kunne modstå belastninger på ca. 60 kg.
- Anvend varme- og fugtighedsbestandige forstærkningsmaterialer ved tynde bordplader.

- Kontroller først, at kogesektionen er vandret, efter at den er indbygget.

### Emhætte

- Afstanden mellem emhætte og kogesektion skal som minimum svare til den afstand, der er angivet i montagevejledningen for emhætten.

### Forberedelse af indbygningsskab

1. Marker udskæringen i skabet iht. montagetegningen.
  - Sørg for, at snitfladerne er vinkelrette (90°) i forhold til bordpladen.
 → Fig. 1
2. Fjern alle spåner, når udskæringen er færdig.
3. Snitfladerne skal forsegles varmebestandigt.

### Ventilation

Kogesektionen skal være passende ventileret for at kunne garantere, at apparatet fungerer korrekt. Ventilationen i den underste del af apparatet kræver en tilstrækkelig stor tilførsel af frisk luft. Derfor skal indbygningsskabet om nødvendigt tilpasses til dette.

1. Overhold minimumafstanden mellem skabsbagside og køkkenvæg.
  - Fig. 2
2. Sørg for en fri åbning øverst på bagsiden af skabet.
  - Fig. 3
3. Hvis minimumafstanden på bagsiden af skabet på 20 mm ikke kan overholdes, skal der etableres en åbning på undersiden.
  - Fig. 4
4. Den underste sokkel må ikke lukkes hermetisk til.

**Bemærk:** Hvis apparatet indbygges i en kogeø eller på et andet ikke beskrevet sted, skal det sikres, at apparatet bliver tilstrækkelig ventileret.

### Indbygning over skuffe

- For at sikre tilstrækkelig ventilation skal der være en afstand fra bordpladens overside til skuffens overkant på 65 mm.
- Fig. 5

### Indbygning over ovn

- For at sikre tilstrækkelig ventilation skal der være en afstand fra bordpladens overside til ovnfrontens overside på 30 mm, og en minimumafstand mellem ovn og kogesektion på 5 mm.
  - Læs ovnens montagevejledning, hvis afstanden mellem kogesektion og ovn skal forøges.
- Fig. 6

### Forlægning af netkabel til tilslutningsdåsen

**Krav:** Ved apparater uden en formonteret netdel.

1. Vend kogesektionen om, og læg den på bunden af emballagen, på et stykke stof eller en anden overflade, hvor den ikke bliver ridset.
  - Fig. 7
2. Løft låget på tilslutningsdåsen lidt ved hjælp af en skruetrækker.
  - Fig. 8
3. Skru befæstigelsesskruen ud, og løft spændebåndet ved hjælp af en skruetrækker.
  - Fig. 9

4. Må kun tilsluttes i tilslutningsdåsen iht. tegningen:
  - Fig. 10
  - BN: Brun
  - BU: Blå
  - GN/YE: Gul og grøn
  - BK: Sort
  - GY: Grå

**Bemærk:** Hvis tilslutningen foretages iht. tilslutningsdiagram 2L/2N, skal kortslutningsbøjlerne også ændres iht. kortslutningsbøjlerne i diagrammet.

5. Sørg for, at skruerne i tilslutningsdåsen bliver korrekt tilspændt efter kabeltilslutningen.
6. Fastgør netkablet med spændebåndet, og spænd befæstigelsesskruen til.
  - Fig. 11
7. Placer kablerne i midterområdet af tilslutningsdåsen. Luk tilslutningsdåsens låg.
8. Hvis netkablet kommer i vejen for skuffen, kan det fastgøres på undersiden af kogesektionen med den medfølgende kabelbinder.
  - Fig. 12

### Isætning af kogesektion

1. Tilpas kogesektionen i den forreste del af indbygningsskabet.
  - Fig. 13
2. Sæt kogesektionen ned i udskæringen.
  - Fig. 14
3. Ved flisebelagte bordplader skal flisernes fuger tættes med silikonegummi.

**Bemærk:** Tilslutningskablet må ikke knækkes, komme i klemme eller føres over skarpe kanter eller varme dele.

### Tilslutning af apparat

**Krav:** Overhold tilslutningsdata på typeskiltet.

1. Må kun tilsluttes iht. tilslutningsdiagrammet:
  - Fig. 15, → Fig. 16
  - BN: Brun
  - BU: Blå
  - GN/YE: Gul og grøn
  - BK: Sort
  - GY: Grå

**Bemærk:** Afhængigt af tilslutningsmåden, skal klemmernes placering fra fabrikkens side eventuelt ændres. Hertil skal klemmerne eventuelt afkortes og afisoleres for at anbringe en klemme, der forbinder to kabler.

2. Kontroller, om apparatet er driftsklart: Hvis indikatorerne på apparatet *U400*, *E0513* eller *E* vises, er det ikke korrekt tilsluttet. Afbryd strømforsyningen til apparatet, og kontroller strømkablets tilslutning til strømnettet.

### Specielle kombinationer

Hvis kogesektionen indbygges over en ovn af et andet mærke, skal der anvendes en mellembund af træ.

→ Fig. 17

### Afmontage af apparat

#### BEMÆRK!

Værktøj kan beskadige apparatet.

- ▶ Apparatet må ikke løftes ud oppefra med et værktøj.

1. Afbryd apparatets forbindelse til strømnettet.
2. Tryk kogesektionen op nedfra.



## Indicações gerais

- Leia atentamente este manual.
- Apenas um técnico especializado e autorizado poderá ligar o aparelho.
- Uma instalação, abertura do aparelho, ligação ou montagem incorreta faz com que a garantia do produto deixe de ser válida.
- Desligue a alimentação de corrente antes de realizar qualquer trabalho.
- Assegurar-se de que o utilizador não tem acesso aos componentes elétricos após a instalação.
- Nunca utilize este aparelho em barcos ou em veículos.

## Instalação segura

Respeite estas indicações de segurança quando montar o aparelho.

A utilização segura do aparelho só é garantida se este tiver sido montado corretamente de acordo com as instruções de montagem. O instalador é responsável pelo funcionamento correto no local de montagem.

### AVISO – Perigo: magnetismo!

O aparelho inclui ímanes permanentes. Estes podem afetar implantes eletrónicos, por exemplo, pacemakers ou bombas de insulina.

- ▶ Os portadores de implantes eletrónicos devem manter uma distância mínima de 10 cm em relação ao aparelho.

### AVISO – Risco de ferimentos!

As peças que ficam acessíveis durante a montagem podem ter arestas afiadas e originar ferimentos de corte.

- ▶ Use luvas de proteção

## Indicações relativas à ligação elétrica

Para poder efetuar a ligação elétrica do aparelho em segurança, respeite as seguintes indicações.

- O aparelho só pode ser ligado por um técnico profissional autorizado ou um técnico de assistência com formação especializada. A pessoa deve estar autorizada de acordo com as disposições do país e da companhia abastecedora da eletricidade.
- Ligue o aparelho a uma instalação fixa e instale interruptores seccionadores correspondentes de acordo com os regulamentos de instalação.
- O fabricante não assume qualquer responsabilidade por anomalias de funcionamento ou possíveis danos causados por uma instalação elétrica incorreta.

### Tipo de ligação

- O aparelho corresponde à classe de proteção 1 e só pode ser usado com uma ligação com condutor de proteção.

## Cabo de rede

O cabo de rede pode estar ligado na caixa de ligação da placa de cozinhar ou fornecido com o aparelho.

- Encontra os dados de ligação necessários indicados na placa de características e no esquema de ligações.
- Utilize apenas o cabo de ligação fornecido juntamente com o aparelho ou que é fornecido pelo serviço de apoio ao consumidor. Se necessitar de um cabo mais comprido, contacte o serviço de apoio ao consumidor. Estão disponíveis cabos de ligação até 2,20 m.

## Notas relativas a móveis para encastrar

- Só pode instalar a placa de indução por cima de gavetas ou fornos com ventilador. Não incorporar frigoríficos, máquinas de lavar loiça, fornos sem ventilação ou máquinas de lavar roupa por baixo da placa de cozinhar.
- Certifique-se de que o móvel para encastrar é resistente ao calor até, no mínimo, 90 °C.

## Bancada de trabalho

Respeite as recomendações do fabricante da bancada de trabalho.

- Plana, horizontal, robusta.
- A bancada de trabalho, na qual monta o aparelho, deve resistir a cargas de aprox. 60 kg.
- No caso de bancadas de trabalho finas, utilize um material de reforço resistente ao calor e à humidade.
- Verifique o nivelamento da placa de cozinhar apenas quando esta estiver montada.

## Exaustor

- A distância entre o exaustor e a placa de cozinhar deve corresponder no mínimo à distância indicada nas instruções de montagem do exaustor.

## Preparação dos móveis para encastrar

1. Marque o recorte do móvel de acordo com o esboço de encastramento.
  - Certifique-se de que o ângulo da superfície cortada relativamente à bancada de trabalho é de 90°.
  - Fig. 1
2. Depois de proceder aos trabalhos de recorte, remova as aparas.
3. Sele as superfícies cortadas de modo que resistam a temperaturas elevadas.

## Ventilação

Para garantir um funcionamento correto do aparelho, é necessário que a placa de cozinhar esteja adequadamente ventilada. A ventilação na parte inferior do aparelho necessita de uma alimentação suficiente de ar fresco. Por essa razão, se necessário, adaptar os móveis para esta finalidade.

1. Respeite uma distância mínima entre a parte de trás do móvel e a parede da cozinha.
  - Fig. 2
2. Mantenha uma abertura em cima, na parte de trás do móvel, desimpedida.
  - Fig. 3
3. Caso a distância mínima de 20 mm na parte de trás do móvel não esteja assegurada, crie uma abertura na parte inferior.
  - Fig. 4
4. Não sele o rodapé inferior hermeticamente.

**Nota:** Se incorporar o aparelho numa ilha ou num outro local diferente não descrito, providencie uma ventilação adequada da placa de cozinhar.

## Encastre sobre gaveta

- Para garantir uma boa ventilação, a distância entre a superfície da bancada de trabalho e a parte superior da gaveta deve ser de 65 mm.

→ Fig. 5

## Encastre sobre o forno

- Para garantir uma boa ventilação, a distância entre a parte superior da bancada de trabalho e a superfície da parte frontal do forno deve ser de 30 mm e distância mínima entre o forno e a placa de cozinhar deve ser de 5 mm.
- Consulte as instruções de montagem do forno, caso tenha de aumentar a distância entre a placa de cozinhar e o forno.

→ Fig. 6

## Colocar o cabo de rede na caixa de ligação

**Requisito:** Nos aparelhos sem uma ficha de ligação montada previamente.

1. Vire a placa de cozinhar e pouse-a sobre o fundo da embalagem, um pano ou uma outra superfície, de forma a evitar riscos.  
→ Fig. 7
  2. Levante a tampa da caixa de ligação com a ajuda de uma chave de fendas.  
→ Fig. 8
  3. Solte o parafuso de fixação e levante a braçadeira com a ajuda de uma chave de fendas.  
→ Fig. 9
  4. Ligue à caixa de ligação apenas de acordo com a figura:  
→ Fig. 10
    - BN: castanho
    - BU: azul
    - GN/YE: amarelo e verde
    - BK: preto
    - GY: cinzento
- Nota:** Se realizar a ligação de acordo com o esquema de ligações 2L/2N, altere a disposição das pontes de acordo com o esquema.
5. Após a ligação do cabo, aperte os parafusos corretamente na caixa de ligação.
  6. Fixe o cabo elétrico com a braçadeira e aperte o parafuso de fixação.  
→ Fig. 11
  7. Coloque o cabo na zona central da caixa de ligação. Feche a tampa da caixa de ligação.
  8. Se o cabo elétrico interferir com a gaveta, fixe o cabo à parte inferior da placa de cozinhar com a braçadeira fornecida.  
→ Fig. 12

## Inserir a placa de cozinhar

1. Adapte a placa de cozinhar na parte dianteira do nicho para montagem embutida.  
→ Fig. 13
2. Coloque a placa de cozinhar no nicho.  
→ Fig. 14
3. No caso de bancadas de trabalho ladrilhadas, vede as juntas dos ladrilhos com borracha de silicone.

**Nota:** Não dobre nem entale o cabo de ligação e mantenha-o afastado de arestas afiadas e peças quentes.

## Conectar o aparelho

**Requisito:** Observe os dados de ligação na placa de características.

1. Ligue apenas de acordo com o esquema de ligações:  
→ Fig. 15, → Fig. 16
  - BN: castanho
  - BU: azul
  - GN/YE: amarelo e verde
  - BK: preto
  - GY: cinzento

**Nota:** Dependendo do tipo de ligação, tem eventualmente de alterar a disposição dos terminais fornecidos de fábrica. Para isso, poderá ser necessário encurtar os terminais e remover o isolamento, para colocar um terminal que una dois cabos.

2. Verificar a prontidão operacional: se no visor do aparelho surgir *U400*, *E0513* ou *E*, não está conectado corretamente. Desligue o aparelho da corrente e verifique a ligação do cabo à rede elétrica.

## Combinações especiais

Se montar a placa de cozinhar por cima de um forno doutra marca, utilize um fundo falso de madeira.  
→ Fig. 17

## Desmontar o aparelho

### ATENÇÃO!

Ferramentas podem danificar o aparelho.

- ▶ Nunca retire o aparelho por cima.

1. Desligue o aparelho da fonte de alimentação.
2. Retire a placa de cozinhar, pressionando por baixo.

no



## Generell informasjon

- Les nøye gjennom denne anvisningen.
- Apparatet skal kun installeres av autoriserte fagfolk.
- Produktgarantien gjelder ikke ved uforkriftsmessig installasjon, åpning av apparatet tilkobling eller montering.
- Slå alltid av strømtilførselen før det skal gjennomføres arbeider.
- Etter installasjonen må du påse at brukeren ikke har tilgang til elektriske komponenter.
- Dette apparatet må aldri brukes i båter eller kjøretøy.



## Sikker montering

Følg sikkerhetsinstruksene når du monterer apparatet.

Sikkerheten er kun ivaretatt når monteringen er utført fagmessig i henhold til monteringsanvisningen. Installatøren har ansvaret for at apparatet fungerer feilfritt på monteringsstedet.

### ⚠ ADVARSEL – Fare: magnetisme!

Apparatet inneholder permanentmagneter. Disse kan påvirke elektroniske implantater, f.eks. pacemakere eller insulinpumper.

- ▶ Personer med elektroniske implantater må holde en minsteavstand på 10 cm til apparatet.

## **⚠ ADVARSEL – Fare for personskade!**

Deler som er tilgjengelige under montering, kan ha skarpe kanter og føre til kuttskader.

- Bruk vernehansker

## **Informasjon om den elektriske tilkoblingen**

For å koble apparatet til strømmen på en sikker måte må du følge disse anvisningene.

- Apparatet må kun tilkobles av autoriserte fagfolk eller en servicetekniker med egen opplæring i oppgaven. Vedkommende må være autorisert i henhold til lokalt regelverk, særlig med hensyn til el-installasjoner.
- Apparatet må kobles til en fast installasjon, og det må installeres skillebrytere i samsvar med installasjonsforskriftene.
- Produsenten tar ikke ansvar for driftsfeil eller mulige skader grunnet mangelfull elektrisk installasjon.

## **Tilkoblingsmåte**

- Apparatet er i beskyttelsesklasse 1. Derfor må det kun kobles til en jordet stikkontakt.

## **Strømkabel**

Strømkabelen kan være koblet til kontakten på koketoppen eller være vedlagt.

- Du finner opplysninger om tilkobling på typeskiltet og i koblingsskjemaet.
- Bruk kun den tilkoblingsledningen som fulgte med apparatet eller er blitt levert av kundeservice. Kontakt kundeservice dersom du trenger en lengre kabel. Det fås strømløsninger på inntil 2,20 m lengde.

## **Informasjon om innbyggingsskap**

- Induksjonstoppen kan kun installeres over skuffer eller stekeovner med vifteventilasjon. Kjøleskap, oppvaskmaskiner, stekeovner uten ventilasjon og vaskemaskiner må ikke installeres under koketoppen.
- Påse at innbyggingsskapet tåler minst 90 °C varme.

## **Benkeplate**

Følg anbefalingene fra produsenten av benkeplaten.

- Jevn, vannrett, stabil.
- Benkeplaten som apparatet skal installeres i, må tåle en belastning på ca. 60 kg.
- Dersom benkeplaten er tynn: Bruk forsterkningsmateriale som tåler varme og fuktighet.
- Kontroller at koketoppen er jevn først når den er installert.

## **Ventilator**

- Avstanden mellom ventilatoren og koketoppen må tilsvare minst den avstanden som står oppgitt i monteringsanvisningen for ventilatoren.

## **Klargjøring av innbyggingsskapet**

1. Tegn opp utskjæringen i henhold til monterings-tegningen.
  - Påse at det er 90° vinkel mellom snittflaten og benkeplaten.→ Fig. 1
2. Fjern spon etter utskjæringene.
3. Snittflatene må gjøres varmebestandige.

## **Ventilasjon**

For at koketoppen skal fungere korrekt, må den luf-tes skikkelig. Ventilasjonen i den nedre delen av ap-paratet trenger tilstrekkelig tilførsel av frisk luft. Der-for må innbyggingsskapet tilpasses tilsvarende ved behov.

1. Overhold minsteavstanden mellom baksiden av skapet og kjøkkenveggen.  
→ Fig. 2
2. Sørg for at det er en fri åpning øverst på baksiden av skapet.  
→ Fig. 3
3. Dersom det ikke er mulig med en minsteavstand på 20 mm på baksiden av skapet, må det lages en åpning på undersiden.  
→ Fig. 4
4. Sokkelen nederst må ikke lukkes hermetisk.

**Merk:** Dersom apparatet installeres i en kjøkkenøy eller et annet sted som ikke står beskrevet, sørg for at koketoppen har tilstrekkelig ventilasjon.

## **Innbygging over skuff**

- For at det skal bli god ventilasjon, må det være 65 mm avstand mellom overflaten av benkeplate og øvre del av skuffen.  
→ Fig. 5

## **Innbygging over stekeovn**

- For at det skal bli god ventilasjon, må avstanden mellom oversiden av benkeplaten og overflaten av stekeovnsfronten være 30 mm, og minsteavstan-den mellom stekeovnen og koketoppen må være 5 mm.
- Slå opp i monteringsanvisningen til stekeovnen dersom du må øke avstanden mellom koketoppen og stekeovnen.  
→ Fig. 6

## **Legg strømkabelen i koblingsboksen**

**Forutsetning:** Ved apparater uten formontert adap-ter.

1. Snu koketoppen og plasser den i esken, på et kle-de eller en annen overflate for å unngå riper.  
→ Fig. 7
2. Løft opp dekselet til koblingsboksen ved hjelp av en skrutrekker.  
→ Fig. 8
3. Løsne festeskruen og løft opp slangeklemmen med en skrutrekker.  
→ Fig. 9
4. Tilkobling til koblingsboksen må kun skje i henhold til figuren:  
→ Fig. 10
  - BN: brun
  - BU: blå
  - GN/YE: gul og grønn
  - BK: svart
  - GY: grå

**Merk:** Dersom du foretar tilkoblingen i henhold til koblingsskjema 2L/2N, må du endre plasseringen av broene i samsvar med diagrammet.

5. Trekk til skruene på koblingsboksen forskriftsmes-sig etter at kabelen er koblet til.
6. Fest strømkabelen med slangeklemmen og stram festeskruen.  
→ Fig. 11
7. Legg kablene i midtre del av koblingsboksen. Lukk dekselet til koblingsboksen.

8. Dersom strømkabelen kommer i veien for skuffen, må kabelen festes på undersiden av koketoppen med det medfølgende buntebåndet.  
→ Fig. 12

### Montere koketopp

1. Tilpass koketoppen i fremre del av innbyggingsnisen.  
→ Fig. 13
2. Sette inn koketoppen i utskjæringen.  
→ Fig. 14
3. På arbeidsplater som består av fliser, må fugene tettes med silikonmasse.

**Merk:** Ikke la tilkoblingsledningen komme i knekk eller klem, og hold den unna skarpe kanter og varme deler.

### Koble til apparatet

**Forutsetning:** Se opplysninger om tilkobling på typeskiltet.

1. Tilkobling må utføres i samsvar med koblings-skjemaet:  
→ Fig. 15, → Fig. 16
  - BN: brun
  - BU: blå
  - GN/YE: gul og grønn
  - BK: svart
  - GY: grå

**Merk:** Alt etter tilkoblingstypen må du eventuell endre plasseringen av klemmene som følger med fra fabrikk. Da må du eventuell forkorte klemmene og fjerne isoleringen for å sette inn en klemme som forbinder to kabler.

2. Kontroller om apparatet er klart til bruk: Dersom displayet viser *U400*, *E0513* eller *E*, er det ikke riktig tilkoblet. Koble apparatet fra strømmen og kontroller hvordan strømkabelen sitter i strøm-uttaket.

### Spesielle kombinasjoner

Dersom du installerer koketoppen over en stekeovn av et annet merke, må du bruke en mellomplate av tre.

→ Fig. 17

### Demontere apparatet

#### OBS!

Verktøy kan skade apparatet.

- ▶ Apparatet må aldri bendes ut ovenfra.

1. Koble apparatet fra strømmettet.
2. Trykk ut koketoppen fra undersiden.

el

### ⚠️ Γενικές υποδείξεις

- Διαβάστε προσεκτικά αυτές τις οδηγίες.
- Μόνο ένας αδειούχος τεχνικός επιτρέπεται να συνδέσει τη συσκευή.
- Μια λάθος εγκατάσταση, άνοιγμα της συσκευής, σύνδεση ή συναρμολόγηση οδηγεί σε απώλεια της ισχύος της εγγύησης του προϊόντος.
- Πριν την πραγματοποίηση οποιασδήποτε εργασίας, διακόψτε την παροχή ρεύματος.
- Εξασφαλίστε μετά την εγκατάσταση, ότι ο χρήστης δεν έχει καμία πρόσβαση στα ηλεκτρικά εξαρτήματα.

- Μη χρησιμοποιήσετε ποτέ αυτή τη συσκευή σε βάρκες ή οχήματα.

### ⚠️ Ασφαλής συναρμολόγηση

Προσέξτε αυτές τις υποδείξεις ασφαλείας, όταν συναρμολογείτε τη συσκευή. Μόνο σε περίπτωση εξειδικευμένης εγκατάστασης σύμφωνα με τις οδηγίες συναρμολόγησης εξασφαλίζεται η ασφάλεια κατά τη χρήση. Ο εγκαταστάτης είναι υπεύθυνος για την άψογη λειτουργία στο μέρος τοποθέτησης.

#### ⚠️ ΠΡΟΕΙΔΟΠΟΙΗΣΗ – Κίνδυνος: Μαγνητισμός!

Η συσκευή περιέχει μόνιμους μαγνήτες. Αυτοί μπορούν να επηρεάσουν αρνητικά τα ηλεκτρονικά στοιχεία εμφύτευσης, π.χ. βηματοδότες καρδιάς ή αντλίες ινσουλίνης.

- ▶ Οι φορείς ηλεκτρονικών στοιχείων εμφύτευσης πρέπει να τηρούν μια ελάχιστη απόσταση 10 cm από τη συσκευή.

#### ⚠️ ΠΡΟΕΙΔΟΠΟΙΗΣΗ – Κίνδυνος τραυματισμού!

Εξαρτήματα, τα οποία κατά τη διάρκεια της συναρμολόγησης είναι προσιτά, μπορεί να είναι κοφτερά και να οδηγήσουν σε τραυματισμούς.

- ▶ Φοράτε προστατευτικά γάντια

### Υποδείξεις για την ηλεκτρική σύνδεση

Για την ασφαλή ηλεκτρική σύνδεση της συσκευής, προσέξτε τις ακόλουθες υποδείξεις.

- Μόνο ένας ειδικευμένος ηλεκτρολόγος ή ένας ειδικά εκπαιδευμένος τεχνικός του σέρβις επιτρέπεται να συνδέσει τη συσκευή. Το συγκεκριμένο άτομο πρέπει να έχει άδεια σύμφωνα με τους τοπικούς κανονισμούς της χώρας και της εταιρείας παροχής ηλεκτρικού ρεύματος.
- Συνδέστε τη συσκευή σε μια σταθερή εγκατάσταση και εγκαταστήστε αντίστοιχες διατάξεις διακοπής σύμφωνα με τις προδιαγραφές.
- Ο κατασκευαστής δεν αναλαμβάνει καμία ευθύνη για δυσλειτουργίες ή τυχόν ζημιές που οφείλονται σε μια ελαττωματική ηλεκτρική εγκατάσταση.

### Τρόπος σύνδεσης

- Η συσκευή αντιστοιχεί στην κατηγορία προστασίας 1. Γι' αυτό χρησιμοποιείτε τη συσκευή μόνο με σύνδεση αγωγού προστασίας (γείωση).

### Καλώδιο δικτύου

Το καλώδιο δικτύου μπορεί να είναι συνδεδεμένο στο κουτί σύνδεσης της βάσης εστίων ή να συμπαραδίδεται με τη συσκευή.

- Θα βρείτε στα απαραίτητα στοιχεία σύνδεσης στην πινακίδα τύπου και στο σχέδιο σύνδεσης.
- Χρησιμοποιείτε μόνο το συμπαραδιδόμενο με τη συσκευή ή το παρεχόμενο από την υπηρεσία εξυπηρέτησης πελατών καλώδιο σύνδεσης. Σε περίπτωση που χρειάζεστε ένα μακρύτερο καλώδιο, ελάτε σε επαφή με την υπηρεσία εξυπηρέτησης πελατών. Υπάρχουν διαθέσιμα καλώδια σύνδεσης μέχρι και 2,20 m.

## Υποδείξεις για εντοιχιζόμενα ντουλάπια

- Μπορείτε να εγκαταστήσετε την επαγωγική βάση εστιών μόνο επάνω από συρτάρια ή φούρνους με αερισμό μέσω ανεμιστήρα. Μην τοποθετείτε κάτω από τη βάση εστιών ψυγεία, πλυντήρια πιάτων, φούρνους χωρίς αερισμό ή πλυντήρια ρούχων.
- Βεβαιωθείτε, ότι το εντοιχιζόμενο ντουλάπι είναι ανθεκτικό σε θερμοκρασία μέχρι τουλάχιστον 90 °C.

## Πάγκος εργασίας

Προσέξτε τις συστάσεις του κατασκευαστή του πάγκου εργασίας.

- Επίπεδος, οριζόντιος, σταθερός.
- Ο πάγκος εργασίας, στον οποίον τοποθετείτε τη συσκευή, πρέπει να αντέχει σε βάρος μέχρι περίπου 60 kg.
- Σε περίπτωση λεπτών πάγκων εργασίας χρησιμοποιήστε ανθεκτικό στη θερμότητα και στην υγρασία υλικό ενίσχυσης.
- Ελέγξτε την επιπεδότητα της βάσης εστιών μόνο, αφού έχει τοποθετηθεί.

## Απορροφητήρας

- Η απόσταση μεταξύ του απορροφητήρα και της βάσης εστιών πρέπει να αντιστοιχεί τουλάχιστον στην απόσταση, που αναφέρεται στις οδηγίες συναρμολόγησης για τον απορροφητήρα.

## Προετοιμασία των εντοιχιζόμενων ντουλαπιών

1. Σημαδέψτε το άνοιγμα του ντουλαπιού σύμφωνα με το σχέδιο εγκατάστασης.
  - Βεβαιωθείτε, ότι η γωνία της επιφάνειας τομής με τον πάγκο εργασίας είναι 90°.→ **Εικ. 1**
2. Μετά τις εργασίες κοπής των ανοιγμάτων απομακρύνετε τα απόβλητα (πριονίδια, γρέζια).
3. Σφραγίστε τις επιφάνειες τομής μ' ένα στεγανοποιητικό υλικό ανθεκτικό στη θερμότητα.

## Αερισμός

Για την εξασφάλιση μιας σωστής λειτουργίας της συσκευής, πρέπει η βάση εστιών να έχει έναν ενδεδειγμένο αερισμό. Ο αερισμός στην κάτω περιοχή της συσκευής, χρειάζεται μια επαρκή προσαγωγή καθαρού αέρα. Για αυτό, όταν χρειάζεται, προσαρμόστε αντίστοιχα τα ντουλάπια για αυτό τον σκοπό.

1. Τηρήστε μια ελάχιστη απόσταση μεταξύ της πίσω πλευράς του ντουλαπιού και του τοίχου της κουζίνας.  
→ **Εικ. 2**
2. Κρατήστε ελεύθερο ένα άνοιγμα επάνω, στην πίσω πλευρά του ντουλαπιού.  
→ **Εικ. 3**
3. Σε περίπτωση που η ελάχιστη απόσταση των 20 mm στην πίσω πλευρά του ντουλαπιού δεν είναι δοσμένη, κατασκευάστε στην κάτω πλευρά ένα άνοιγμα.  
→ **Εικ. 4**
4. Μην κλείσετε ερμητικά την κάτω βάση.

**Σημείωση:** Εάν τοποθετήσετε τη συσκευή σε μια νησίδα κουζίνας ή σε μια άλλη, μη περιγραφόμενη θέση, εξασφαλίστε τον σωστό αερισμό της βάσης εστιών.

## Τοποθέτηση πάνω από συρτάρι

- Για την εξασφάλιση ενός καλού αερισμού, πρέπει η απόσταση μεταξύ της επιφάνειας του πάγκου εργασίας και του επάνω μέρους του συρταριού να ανέρχεται σε 65 mm.  
→ **Εικ. 5**

## Τοποθέτηση πάνω από φούρνο

- Για την εξασφάλιση ενός καλού αερισμού, πρέπει η απόσταση μεταξύ της επάνω πλευράς του πάγκου εργασίας και της επιφάνειας της μπροστινής πλευράς του φούρνου να ανέρχεται σε 30 mm και η ελάχιστη απόσταση μεταξύ φούρνου και βάσης εστιών σε 5 mm.
- Ανατρέξτε στις οδηγίες συναρμολόγησης για τον φούρνο, σε περίπτωση που πρέπει να μεγαλώσετε την απόσταση μεταξύ βάσης εστιών και φούρνου.  
→ **Εικ. 6**

## Τοποθέτηση του καλωδίου δικτύου στο κουτί σύνδεσης

**Προϋπόθεση:** Σε περίπτωση συσκευών χωρίς προσυναρμολογημένο τροφοδοτικό.

1. Γυρίστε ανάποδα τη βάση εστιών και εναποθέστε την πάνω στον πάτο της συσκευασίας, σ' ένα πανί ή μια άλλη επιφάνεια, για την αποφυγή γρατσουνιών.  
→ **Εικ. 7**
  2. Ανασηκώστε το καπάκι του κουτιού σύνδεσης με τη βοήθεια ενός κατσαβιδιού.  
→ **Εικ. 8**
  3. Λύστε τη βίδα στερέωσης και ανασηκώστε τον σφιγκτήρα εύκαμπτου σωλήνα με τη βοήθεια ενός κατσαβιδιού.  
→ **Εικ. 9**
  4. Συνδέστε στο κουτί σύνδεσης μόνο σύμφωνα με την εικόνα:  
→ **Εικ. 10**
    - BN: Καφέ
    - BU: Μπλε
    - GN/YE: Κίτρινο και Πράσινο
    - BK: Μαύρο
    - GY: Γκρι
- Σημείωση:** Εάν πραγματοποιήσετε τη σύνδεση σύμφωνα με το διάγραμμα σύνδεσης 2L/2N, αλλάξτε τη διάταξη των γεφυρών αντίστοιχα με το διάγραμμα.
5. Μετά τη σύνδεση των καλωδίων, σφίξτε τις βίδες στο κουτί σύνδεσης.
  6. Στερεώστε το καλώδιο δικτύου με τον σφιγκτήρα εύκαμπτου σωλήνα και σφίξτε τη βίδα στερέωσης.  
→ **Εικ. 11**
  7. Περάστε τα καλώδια στη μεσαία περιοχή του κουτιού σύνδεσης. Κλείστε το καπάκι του κουτιού σύνδεσης.
  8. Όταν το καλώδιο δικτύου παρεμβάλλεται στο συρτάρι, στερεώστε το με το συνημμένο δεματικό καλωδίου στην κάτω πλευρά της βάσης εστιών.  
→ **Εικ. 12**

## Τοποθέτηση της βάσης εστιών

1. Προσαρμόστε τη βάση εστιών στο μπροστινό τμήμα της θέσης τοποθέτησης.  
→ **Εικ. 13**
2. Τοποθετήστε τη βάση εστιών στο άνοιγμα.  
→ **Εικ. 14**
3. Στους επενδυμένους με πλακίδια πάγκους εργασίας στεγανοποιήστε τους αρμούς των πλακιδίων με καουτσούκ σιλικόνης.

**Σημείωση:** Μην τοακίσετε ή μη μαγκώσετε το καλώδιο σύνδεσης και κρατήστε το μακριά από κοφτερές ακμές και καυτά μέρη.

## Σύνδεση της συσκευής

**Προϋπόθεση:** Προσέξτε τα στοιχεία σύνδεσης που βρίσκονται στην πινακίδα τύπου.

1. Σύνδεση μόνο σύμφωνα με το διάγραμμα σύνδεσης:  
→ *Εικ. 15*, → *Εικ. 16*
  - BN: Καφέ
  - BU: Μπλε
  - GN/YE: Κίτρινο και Πράσινο
  - BK: Μαύρο
  - GY: Γκρι

**Σημείωση:** Ανάλογα με τον τρόπο σύνδεσης πρέπει ενδεχομένως να αλλάξετε τη διάταξη των παραδιδόμενων από το εργοστάσιο κλιπ. Γι' αυτό πρέπει ενδεχομένως να κοντύνετε τα κλιπ και να αφαιρέσετε τη μόνωση, για να τοποθετήσετε ένα κλιπ, που συνδέει δύο καλώδια.
2. Έλεγχος της ετοιμότητας λειτουργίας: Όταν στην ένδειξη της συσκευής εμφανίζεται *U400*, *E0513* ή *E*, δεν είναι σωστά συνδεδεμένα. Αποσυνδέστε τη συσκευή από την παροχή ρεύματος και ελέγξτε τη σύνδεση του ηλεκτρικού καλωδίου στο δίκτυο ρεύματος.

## Ειδικοί συνδυασμοί

Εάν τοποθετήσετε τη βάση εστιών επάνω από έναν φούρνο μιας άλλης μάρκας, χρησιμοποιήστε έναν ενδιάμεσο πάτο από ξύλο.

→ *Εικ. 17*

## Αποσυρμολόγηση της συσκευής

### ΠΡΟΣΟΧΗ!

Εργαλεία μπορούν να προξενήσουν ζημιά στη συσκευή.

- ▶ Μην αποσπάσετε ποτέ τη συσκευή από επάνω.
1. Αποσυνδέστε τη συσκευή από το δίκτυο του ρεύματος.
  2. Σπρώξτε από κάτω τη βάση εστιών προς τα έξω.

sv

## Allmänna anvisningar

- Läs igenom anvisningen noga.
- Det är bara behörig elektriker som får ansluta enheten.
- Obehörig installation, öppning av enheten, anslutning eller montering innebär att produktgarantin upphör att gälla.
- Slå alltid av elen innan du utför sådana arbeten.
- Se till så att användaren inte kan komma åt elkomponenter efter installationen.
- Använd aldrig enheten i båtar eller fartyg.

## Säker montering

Följ säkerhetsanvisningarna när du monterar enheten.

Säker användning kräver korrekt montering enligt monteringsanvisningen. Montören ansvarar för felfri funktion på uppställningsplatsen.

## **WARNING! – Fara! Magnetism!**

Enheten innehåller permanentmagneter. De kan påverka elektroniska implantat, t.ex. pacemaker och insulinpumpar.

- ▶ Personer med elektroniska implantat måste hålla 10 cm:s minimiavstånd till enheten.

## **WARNING! – Risk för personskador!**

Du kommer åt delar med vassa kanter vid monteringen som kan ge skärskador.

- ▶ Använd skyddshandskar

## Anvisningar för elanslutning

Följ anvisningarna nedan för säker elanslutning av enheten.

- Det är bara behörig elektriker eller specialutbildad servicetekniker som får ansluta enheten. Personen måste vara godkänd enligt landets och elleverantörens lokala föreskrifter.
- Enheten kräver anslutning med fast installation och montering med lämplig brytare enligt installationsanvisningarna.
- Tillverkaren tar inget ansvar för driftstörningar eller ev. skador som beror på felaktig elinstallation.

## Anslutningssätt

- Enheten har skyddsklass 1 och ska ha jordad elanslutning vid användning.

## Sladden

Sladden kan vara ansluten till hällens kopplingsdosa eller medfölja enheten.

- Du hittar nödvändig anslutningsinfo på typslykt och elschema.
- Använd bara den sladd som medföljer enheten eller som service levererat. Kontakta service om du behöver längre sladd. Det finns upp till 2,20 m långa sladdar.

## Anvisningar om stommar

- Det går bara att installera induktionshällen över lådor och ugnar med fläktventilation. Installera inte kylar, diskmaskiner, oventilerade ugnar eller tvättmaskiner under hällen.
- Se till så att stommen är värmebeständig upp till minst 90°C.

## Bänkskivan

Följ bänkskivtillverkarens rekommendationer.

- Plan, vågrät, stabil.
- Bänkskivan du ska montera enheten i ska klara belastningar på ca 60 kg.
- Förstärk tunna bänkskivor med värme- och fuktåligt material.
- Kontrollera inte att hällen är plan förrän den sitter i.

## Fläkt

- Avståndet mellan fläkt och häll måste minst matcha angivet avstånd i fläktens monteringsanvisning.

## Förbereda stommen

1. Markera stomurtaget enligt monteringsritningen.
  - Se till så att kantvinkeln mot bänkskivan är 90°.
  - *Fig. 1*
2. Ta bort spånen efter urtagningen.
3. Försegla kanterna värmåligt.

## Ventilation

Hällen kräver angiven ventilation för att enheten ska fungera ordentligt. Ventilationen under enheten kräver bra friskluftsintag. Anpassa stommens utformning, om det behövs.

1. Håll minimiavståndet mellan stomrygg och köksvägg.  
→ Fig. 2
2. Håll en öppning fri upptill på stomryggen.  
→ Fig. 3
3. Går det inte att hålla minimiavståndet 20 mm på baksidan av stommen, gör en öppning på undersidan.  
→ Fig. 4
4. Avsluta inte undre sockeln hermetiskt.

**Notera:** Se till så att det finns tillräcklig hållventilation vid montering av enheten i köksö eller annan plats som saknar beskrivning.

## Inbyggnad över låda

- För att få bra ventilation måste avståndet mellan bänkskiva och lådöverdel ska vara 65 mm.  
→ Fig. 5

## Inbyggnad över ugn

- För att få bra ventilation måste avståndet mellan bänkskivans och ugnfrontens ovasida vara 30 mm och minimiavståndet mellan ugn och håll vara 5 mm.
- Slå upp i ugnens monteringsanvisning om du måste öka avståndet mellan håll och ugn.  
→ Fig. 6

## Dra sladden till vägguttaget

**Krav:** På enheter utan förmonterad nätdel.

1. Vänd hällen och lägg den på botten av förpackningen, en handduk eller annan yta så att den inte blir repad.  
→ Fig. 7
  2. Lyft locket till kopplingsdosan med mejsel.  
→ Fig. 8
  3. Lossa fästskruven och lyft slangklämman med mejsel.  
→ Fig. 9
  4. Anslut alltid som bilden på kopplingsdosan anger:  
→ Fig. 10
    - BN: brun
    - BU: blå
    - GN/YE: gulgrön
    - BK: svart
    - GY: grå
- Notera:** Ansluter du enligt 2L/2N-kopplingschema, ändra byggingarnas placering enligt schemat.
5. Dra åt skruvarna i kopplingsdosan ordentligt efter sladdanslutningen.
  6. Fäst sladden med slangklämman och dra åt fästskruven.  
→ Fig. 11
  7. Dra sladden mitt i kopplingsdosan. Sätt på locket till kopplingsdosan.
  8. Går sladden i lådan, fäst sladden på hällens undersida med de medföljande buntbanden.  
→ Fig. 12

## Sätta i hällen

1. Anpassa hällen i inbyggnadsnischens framkant.  
→ Fig. 13
2. Sätt hällen i urtaget.  
→ Fig. 14
3. Vid kaklade bänkskivor, mjukfoga kaklet (silikon).

**Notera:** Vecka eller kläm inte sladden och håll den borta från vassa kanter och heta delar.

## Elansluta enheten

**Krav:** Följ anslutningsinfon på typskylten.

1. Anslut alltid som kopplingschemat anger:  
→ Fig. 15, → Fig. 16
  - BN: brun
  - BU: blå
  - GN/YE: gulgrön
  - BK: svart
  - GY: grå

**Notera:** Du måste ev. ändra de fabrikslevererade klämmornas placering beroende på anslutnings sättet. Du måste eventuellt korta klämmorna och ta bort isoleringen för att sätta i en klämma som kopplar ihop två ledare.

2. Funktionskontrollera: får du upp *U400*, *E0513* eller *E* på enhetens display, så är den felansluten. Gör enheten strömlös och kontrollera sladdens elanslutning.

## Specialkombinationer

Använd ett trähyllplan om du monterar hällen över en ugn av annat märke.

→ Fig. 17

## Demontera enheten

### OBS!

Verktyg kan skada enheten.

- ▶ Bänd aldrig ur enheten ovanifrån.

1. Gör enheten strömlös.
2. Tryck upp hällen underifrån.

fi



## Yleisiä ohjeita

- Lue tämä ohje huolellisesti.
- Laitteen saa liittää vain ammattilainen, jolla on asianmukaiset asennusoikeudet.
- Epäasianmukainen asennus, laitteen avaaminen tai liitäntä johtaa tuotetakuun raukeamiseen.
- Kytke aina ennen työn aloittamista virransaanti pois päältä.
- Asennuksen jälkeen on varmistettava, että käyttäjä ei pääse käsiksi sähköä johtaviin rakennesiin.
- Älä käytä tätä laitetta veneissä tai ajoneuvoissa.



## Turvallinen asennus

Noudata näitä turvallisuusohjeita, kun asennat laitteen.

Turvallinen käyttö on taattu vain, kun asennus tehdään ammattitaitoisesti asennusohjeita noudattaen. Asentaja vastaa moitteettomasta toiminnasta laitteen asennuspaikassa.

## **⚠ VAROITUS – Vaara: Magnetismi!**

Laitte sisältää kestopagneetteja. Ne voivat vaikuttaa elektronisiin implanteihin, esimerkiksi sydämentahdistimiin tai insuliinipumppuihin.

- ▶ Elektronisten implanttien käyttäjien on pysyttävä vähintään 10 cm:n päässä laitteesta.

## **⚠ VAROITUS – Loukkaantumisvaara!**

Osat, joihin pääset asennuksen aikana käsiksi, voivat olla teräväreunaisia ja aiheuttaa viiltohaavoja.

- ▶ Käytä suojakäsineitä

## **Sähköliitintää koskevia ohjeita**

Jotta laitteen sähköliitäntä on turvallinen, noudata seuraavia ohjeita.

- Laitteen saa liittää vain valtuutettu ammattiasentaja tai asianmukaisen koulutuksen saanut huoltoteknikko. Henkilöllä pitää olla maan paikallisten määräysten mukainen ja sähkölaitoksen hyväksyntä.
- Laite liitetään kiinteään liitäntään ja laitteessa on oltava asennusmääräysten mukaiset erotuskatkaisimet.
- Valmistaja ei vastaa käyttöhäiriöistä tai mahdollisista vaurioista, jotka johtuvat virheellisestä sähköasennuksesta.

## **Liitintätyyppi**

- Laitteen suojaluokka on 1. Laitteen käyttö on siten sallittu vain maadoitusliitännän kanssa.

## **Verkkojohto**

Verkkojohto voi olla liitetty keittotason liitäntärasiaan tai olla toimitettu laitteen mukana.

- Tarvittavat liitäntätiedot löytyvät tyyppikilvestä ja liitäntäkuvasta.
- Käytä vain laitteen mukana toimitettua tai huoltopalvelun toimittamaa liitäntäjohtoa. Jos tarvitset pidemmän johdon, ota yhteys huoltopalveluun. Käytettävissä on liitäntäjohtoja aina 2,20 m saakka.

## **Kalusteita koskevia huomautuksia**

- Voit asentaa induktiokeittotason vain vetolaatikon tai puhallintuuletuksella varustetun uunin yläpuolelle. Älä asenna keittotason alapuolelle jääkaappia, astianpesukonetta, tuulettamatonta uunia tai pyykinpesukonetta.
- Varmista, että kaluste kestää kuumuutta vähintään 90 °C saakka.

## **Työtaso**

Noudata työtason valmistajan suosituksia.

- Tasainen, vaakatasossa oleva, vakaa.
- Työtason, johon laite asennetaan, pitää kestää n. 60 kg:n kuormitus.
- Käytä ohuiden työtasojen kohdalla kuumuutta ja kosteutta kestäväää vahvikemateriaalia.
- Tarkasta keittotason pinnan tasaisuus vasta, kun se on asennettu paikalleen.

## **Liesituuletin**

- Liesituulettimen ja keittotason välisen etäisyyden pitää olla vähintään liesituulettimen asennusohjeessa annetun etäisyyden mukainen.

## **Kalusteiden esivalmistelu**

1. Piirrä kalusteaukko asennuspiirroksen mukaan.
  - Varmista, että leikkuupinnan kulma työtasoon nähden on 90°.
  - Kuva 1
2. Poista lastut aukon tekemisen jälkeen.
3. Käsittele leikkuupinnat kuumuutta kestäviksi.

## **Tuuletus**

Jotta laitteen oikea toiminta voidaan taata, keittotasossa on oltava asianmukainen ilmankierto. Ilmankiertoa varten tarvitaan laitteen alaosassa riittävä raittiin ilman tulo. Mukauta sen tähden kalusteet tarvittaessa tähän tarkoitukseen.

1. Noudata minimietäisyyttä kalusteen takasivun ja keittiön seinän välissä.
  - Kuva 2
2. Pidä aukko vapaana ylhäällä kalusteen takasivulla.
  - Kuva 3
3. Jos kalusteen takasivun minimietäisyys 20 mm ei toteudu, tee alapuolelle aukko.
  - Kuva 4
4. Älä sulje alasokkelia ilmatiiviiksi.

**Huomautus:** Jos asennat laitteen keittiösaarekkeeseen tai muuhun paikkaan, jota tässä ei ole kuvattu, varmista keittotason asianmukainen tuuletus.

## **Asennus vetolaatikon yläpuolelle**

- Hyvän tuuletuksen varmistamiseksi pitää työtason yläpinnan ja laatikon yläosan välisen etäisyyden pitää olla 65 mm.
  - Kuva 5

## **Asennus uunin yläpuolelle**

- Hyvän tuuletuksen varmistamiseksi pitää työtason yläosan ja uunin etulevyn pinnan välisen etäisyyden olla 30 mm ja uunin ja keittotason vähimmäisetäisyyden 5 mm.
- Katso ohjeet uunin asennusohjeesta, jos keittotason ja uunin välistä etäisyyttä on suurennettava.
  - Kuva 6

## **Verkkojohdon asentaminen liitäntärasiaan**

**Vaatus:** Laitteet, joissa ei ole ennakoasennettua verkko-osaa.

1. Käännä keittotaso ylösalaisin ja aseta se pakkauksen pohjan päälle, liinalle tai muulle pinnalle, jotta vältät naarmuuntumisen.
    - Kuva 7
  2. Nosta liitäntärasian kantta ruuvimeisselin avulla.
    - Kuva 8
  3. Irrota kiinnitysruuvi ja nosta kiristintä ruuvimeisselin avulla.
    - Kuva 9
  4. Liitä liitäntärasiaan vain kuvan osoittamalla tavalla:
    - Kuva 10
    - BN: ruskea
    - BU: sininen
    - GN/YE: keltainen ja vihreä
    - BK: musta
    - GY: harmaa
- Huomautus:** Kun teet liitännän liitäntäkaavion 2L/2N~ mukaan, muuta silloitusten järjestystä kaaviota vastaavasti.
5. Kiristä liitäntärasiaassa olevat ruuvit kaapeliliitännän jälkeen asianmukaisesti.
  6. Kiinnitä verkkojohto kiristimellä ja kiristä kiinnitysruuvi.
    - Kuva 11



- Sijoita johdot liitäntärasian keskelle. Sulje liitäntärasian kanssi.
- Jos verkkojohto ja laatikko ovat päällekkäin, kiinnitä johto mukana toimitetulla johtositeellä keittotason alapuolelle.  
→ Kuva 12

### Keittotason asennus

- Sovita keittotaso asennustilan etuosaan.  
→ Kuva 13
- Aseta keittotaso aukkoon.  
→ Kuva 14
- Jos työtaso on kaakeloitu, tiivistä kaakelisaumaa silikonilla.

**Huomautus:** Älä taita liitäntäjohtoa tai jätä sitä puristuksiin äläkä vie sitä terävien kulmien ja kuumien osien lähelle.

### Laitteen liittäminen

**Vaatus:** Ota tyyppikilvessä olevat liitäntätiedot huomioon.

- Liitä vain liitäntäkaavion mukaan:  
→ Kuva 15, → Kuva 16
  - BN: ruskea
  - BU: sininen
  - GN/YE: keltainen ja vihreä
  - BK: musta
  - GY: harmaa

**Huomautus:** Liitäntätyypistä riippuen saatat joutua muuttamaan tehtaalta toimitettujen liittimien paikkoja. Tätä varten sinun on mahdollisesti lyhennettävä liittimiä ja poistettava eriste, jotta voit käyttää kaksi johtoa yhdistävää liittintä.

- Tarkasta käyttövalmius: jos laitteen näyttöön ilmestyy *U400*, *E0513* tai *E*, laitetta ei ole liitetty oikein. Irrota laite sähköverkosta ja tarkasta virtajohdon liitäntä sähköverkkoon.

### Erityiset yhdistelmät

Jos asennat keittotason toista merkkiä olevan uunin yläpuolelle, käytä puista välipohjaa.  
→ Kuva 17

### Laitteen irrotus

#### HUOMIO!

Työkalut voivat vaurioittaa laitetta.

- Älä nosta laitetta ylhäältä päin pois paikaltaan.
- Irrota laite sähköverkosta.
  - Paina keittotaso alhaalta päin pois paikaltaan.

pl

### Wskazówki ogólne

- Należy dokładnie przeczytać niniejszą instrukcję.
- Tylko certyfikowany fachowiec może podłączyć urządzenie.
- Nieprawidłowa instalacja, otwarcie urządzenia, podłączenie lub montaż powodują unieważnienie gwarancji na produkt.
- Przed przystąpieniem do jakichkolwiek prac odłączyć zasilanie.
- Po ukończeniu instalacji należy upewnić się, że użytkownik nie ma dostępu do elektrycznych elementów.
- Nigdy nie używać tego urządzenia na łodziach lub pojazdach.

### ⚠ Bezpieczny montaż

Podczas montażu urządzenia należy przestrzegać zasad bezpieczeństwa.

Bezpieczeństwo podczas użytkowania zapewnione jest tylko po prawidłowym zamontowaniu zgodnie z instrukcją montażu. Monter jest odpowiedzialny za prawidłowe działanie w miejscu instalacji urządzenia.

#### ⚠ OSTRZEŻENIE – Niebezpieczeństwo: oddziaływanie magnetyczne!

Urządzenie zawiera magnesy trwałe. Mogą one mieć wpływ na działanie implantów elektronicznych, np. rozruszników serca lub pomp insulinowych.

- Osoby posiadające implanty elektroniczne powinny zachowywać odstęp co najmniej 10 cm od urządzenia.

#### ⚠ OSTRZEŻENIE – Ryzyko odniesienia obrażeń!

Części, które są dostępne podczas montażu, mogą mieć ostre krawędzie i powodować skaleczenia.

- Nosić rękawice ochronne

### Wskazówki dotyczące przyłącza elektrycznego

Aby móc bezpiecznie podłączyć urządzenie do sieci elektrycznej, należy przestrzegać poniższych wskazówek.

- Urządzenie może być podłączone wyłącznie przez autoryzowanego specjalistę lub specjalnie przeszkolonego technika serwisowego. Osoba ta musi posiadać licencję zgodnie z lokalnymi przepisami danego kraju i przedsiębiorstwa energetycznego.
- Urządzenie należy podłączyć do stałej instalacji i zamontować odpowiednio rozłączniki od sieci elektrycznej zgodnie z przepisami dotyczącymi instalacji.
- Producent nie ponosi odpowiedzialności za usterki lub ewentualne szkody powstałe w wyniku nieprawidłowo wykonanej instalacji elektrycznej.

#### Rodzaj połączenia

- Urządzenie odpowiada klasie ochrony 1. Dlatego może być użytkowane wyłącznie, jeśli jest podłączone do przewodu uziemiającego.

#### Przewód zasilający

Przewód zasilający może być podłączony do gniazda przyłączeniowego płyty grzewczej lub dołączony do urządzenia.

- Wymagane dane przyłączeniowe są podane na tabliczce znamionowej i schemacie połączeń.
- Używać wyłącznie przewodu przyłączeniowego dołączonego do urządzenia lub dostarczonego przez serwis. Jeżeli potrzebny jest dłuższy przewód, skontaktować się z serwisem. Dostępne są przewody przyłączeniowe o długości do 2,20 m.

### Wskazówki dotyczące mebli do zabudowy

- Płytę indukcyjną można zamontować wyłącznie nad szufladami lub piekarnikami z wentylatorem. Nie instalować pod płytą grzewczą lodówek, zmywarek do naczyń, niewentylowanych piekarników ani pralek.

- Upewnić się, że mebel do zabudowy jest odporny na temperaturę do co najmniej 90°C.

### Błat roboczy

Przestrzegać zaleceń producenta blatu roboczego.

- Błat roboczy musi być równy, poziomy, stabilny.
- Błat roboczy przeznaczony do zabudowy urządzenia musi wytrzymać obciążenie ok. 60 kg.
- W przypadku cienkich blatów roboczych należy zastosować materiał wzmacniający odporny na wysoką temperaturę i wilgoć.
- Wypoziomowanie płyty grzewczej sprawdzić dopiero po zakończeniu montażu.

### Okap kuchenny

- Odstęp pomiędzy okapem kuchennym i płytą grzewczą musi odpowiadać przynajmniej odstępowi podanemu w instrukcji montażu okapu kuchennego.

### Przygotowanie mebla do zabudowy

1. Zaznaczyć wycięcie na meblu zgodnie ze szkicem montażowym.
  - Upewnić się, że kąt między powierzchnią cięcia a blatem roboczym wynosi 90°.
  - Rys. 1
2. Po wykonaniu wycięć usunąć wióry.
3. Zabezpieczyć krawędzie cięcia środkiem żaroodpornym.

### Wentylacja

W celu zapewnienia prawidłowego działania urządzenia należy zadbać o prawidłową wentylację płyty grzewczej. Wentylacja w dolnej części urządzenia wymaga zapewnienia wystarczającego dopływu świeżego powietrza. Dlatego w razie potrzeby należy dostosować meble do tego celu.

1. Przestrzegać minimalnego odstępu od tylnej ścianki mebla do ściany kuchni.
  - Rys. 2
2. Nie zastaniać otworu na górze tylnej ścianki mebla.
  - Rys. 3
3. Jeżeli minimalny odstęp 20 mm z tyłu mebla nie został uwzględniony, należy wykonać otwór na spodzie.
  - Rys. 4
4. Dolny cokół należy hermetycznie uszczelnić.

**Uwaga:** W przypadku montażu urządzenia w ramach wyspy kuchennej lub w innym niewymienionym miejscu należy zapewnić odpowiednią wentylację płyty grzewczej.

### Montaż nad szufladą

- W celu zapewnienia prawidłowej wentylacji odstęp między powierzchnią blatu roboczego a górną częścią szuflady musi wynosić 65 mm.
- Rys. 5

### Montaż nad piekarnikiem

- W celu zapewnienia prawidłowej wentylacji odstęp między górną powierzchnią blatu roboczego a powierzchnią frontu piekarnika musi wynosić 30 mm, a minimalny odstęp między piekarnikiem a płytą grzewczą musi wynosić 5 mm.
- Sprawdzić możliwości montażu w instrukcji montażu piekarnika, jeśli trzeba zwiększyć odstęp między płytą grzewczą a piekarnikiem.
- Rys. 6

## Doprowadzanie przewodu zasilającego do gniazda przyłączeniowego

**Wymaganie:** W przypadku urządzeń bez zamontowanego uprzednio zasilacza.

1. Płytę grzewczą obrócić i położyć na dnie opakowania, na ściereczce lub na innej powierzchni, aby uniknąć zarysowań.
  - Rys. 7
2. Za pomocą wkrętaka podnieść pokrywę gniazda przyłączeniowego.
  - Rys. 8
3. Odkręcić śrubę mocującą i za pomocą wkrętaka unieść opaskę zaciskową.
  - Rys. 9
4. Podłączać do gniazda przyłączeniowego wyłączanie zgodnie z rysunkiem:
  - Rys. 10
  - BN: brązowy
  - BU: niebieski
  - GN/YE: żółty i zielony
  - BK: czarny
  - GY: szary

**Uwaga:** W przypadku podłączenia według schematu połączeń 2L/2N należy zmienić układ mostków zgodnie ze schematem.
5. Po podłączeniu przewodu poprawnie dokręcić śruby na gnieździe przyłączeniowym.
6. Przewód zasilający przymocować za pomocą opaski zaciskowej i dokręcić śrubę mocującą.
  - Rys. 11
7. Ułożyć kabel w środkowej części gniazda przyłączeniowego. Zamknąć pokrywę gniazda przyłączeniowego.
8. Jeżeli przewód zasilający nachodzi na szufladę, przymocować przewód za pomocą dołączonego łącznika kabli do spodu płyty grzewczej.
  - Rys. 12

### Montaż płyty grzewczej

1. Dopasować płytę grzewczą z przodu wnęki do zabudowy.
  - Rys. 13
2. Płytę grzewczą osadzić w wycięciu.
  - Rys. 14
3. W przypadku blatów roboczych wyłożonych płytkami uszczelnić fugi kauczukiem silikonowym.

**Uwaga:** Nie zaginać ani nie zaciskać przewodu przyłączeniowego i trzymać go z dala od ostrych krawędzi i gorących części.

### Podłączanie urządzenia

**Wymaganie:** Należy przestrzegać danych dotyczących połączeń podanych na tabliczce znamionowej.

1. Podłączać wyłącznie zgodnie ze schematem połączeń:
  - Rys. 15, → Rys. 16
  - BN: brązowy
  - BU: niebieski
  - GN/YE: żółty i zielony
  - BK: czarny
  - GY: szary

**Uwaga:** W zależności od rodzaju przyłącza może być konieczna zmiana rozmieszczenia dostarczanych fabrycznie zacisków. W tym celu należy w razie potrzeby skrócić zaciski i usunąć izolację, aby zamontować zacisk, który łączy dwa przewody.

2. Sprawdzenie gotowości do pracy: jeśli na wskaźniku urządzenia pojawi się **U400**, **E0513** lub **E**, urządzenie nie jest prawidłowo podłączone. Odłączyć urządzenie od zasilania i sprawdzić podłączenie przewodu zasilającego do sieci.

## Specjalne kombinacje

W przypadku montażu płyty grzewczej nad piekarnikiem innej marki należy zastosować drewnianą płytę przegradzającą.

→ Rys. 17

## Demontaż urządzenia

### UWAGA!

Narzędzia mogą uszkodzić urządzenie.

► Nigdy wyciągać urządzenia od góry.

1. Odłączyć urządzenie od sieci elektrycznej.
2. Wypchnąć płytę grzewczą od dołu.

tr



## Genel uyarılar

- Bu kılavuzu dikkatlice okuyunuz.
- Sadece eğitimli bir uzman bu cihazın bağlantısını gerçekleştirebilir.
- Usulüne uygun olmayan kurulum, cihazın yanlış açılması, hatalı bağlantı veya montaj, ürün garantisinin geçerliliğini yitirmesine yol açar.
- Tüm çalışmalara başlamadan önce akım beslemesi kesilmelidir.
- Montaj sonrasında, kullanıcının elektrik parçalarına erişim sağlayamayacağından emin olunmalıdır.
- Bu cihaz, teknelerde veya araçlarda kullanılmamalıdır.



## Emniyetli montaj

Cihazı monte ederken bu güvenlik bilgilerini dikkate alınız.

Sadece montaj kılavuzuna göre yapılmış uzmanca bir kurma sayesinde, kullanım güvenliği garanti edilmiş olur. Yerleşim yerinde sorunsuz çalışmadan tesisatçı sorumludur.

### ⚠ UYARI – Tehlike: Manyetizma!

Cihazda kalıcı mıknatıslar vardır. Bu mıknatıslar elektronik implantları, örneğin kalp pillerini veya insülin pompalarını etkileyebilir.

► Elektronik implant bulunan kişiler cihazla en az 10 cm mesafeyi korumalıdır.

### ⚠ UYARI – Yaralanma tehlikesi!

Montaj sırasında erişilebilen parçalar keskin kenarlı olabilir ve kesilme kaynaklı yaralanmalara neden olabilir.

► Koruyucu eldiven takınız

## Elektrik bağlantısına ilişkin bilgiler

Cihazın elektrik bağlantısının güvenli şekilde sağlanması için aşağıdaki bilgileri dikkate alınız.

- Sadece yetkili bir uzman veya özel eğitime sahip servis teknisyeni cihazın bağlantısını kurabilir. Bu kişi ülkenin ve elektrik tedarik şirketinin yerel düzenlemelerine uygun olmalıdır.
- Cihaz sabit bir kurulumla bağlanmalı ve şebeke düzenlemeleri uyarınca ilgili kesme şalteriyle donatılmış olmalıdır.
- Hatalı bir elektrik tesisatından kaynaklanan işletme arızaları veya olası hasarlarda üretici hiçbir şekilde sorumluluk kabul etmez.

## Bağlantı türü

- Cihaz koruma sınıfı 1'e aittir. Bu nedenle yalnızca topraklama kablosu bağlantısı kullanılmalıdır.

## Elektrik besleme kablosu:

Elektrik kablosu ocağın prizine bağlı veya cihaza eklenmiş olabilir.

- Gerekli bağlantı verilerini tip plakasında ve bağlantı resminde bulabilirsiniz.
- Sadece cihazla birlikte teslim edilen veya teknik müşteri hizmetlerinden tedarik edilen bağlantı kablosu kullanılmalıdır. Daha uzun bir kablo gerekiyorsa müşteri hizmetleri ile irtibat kurunuz. 2,20 m uzunluğa kadar bağlantı hatları mevcuttur.

## Montaj mobilyasıyla ilgili uyarılar

- İndüksiyonlu ocağı sadece çekmecelerin üzerine veya fan havalandırmalı fırınlara monte edebilirsiniz. Ocağın altına buzdolabı, bulaşık makinesi, havalandırmasız fırınlar veya çamaşır makineleri kurulmamalıdır.
- Montaj mobilyasının en az 90 °C'ye kadar ısıya dayanıklı olduğundan emin olunmalıdır.

## Çalışma tezgahı

Çalışma tezgahı üreticisinin önerileri dikkate alınmalıdır.

- Düz, yatay, sabit.
- Cihazı monte ettiğiniz çalışma tezgahı, yaklaşık 60 kg'lık yüklere dayanabilmelidir.
- İnce çalışma tezgahları için ısıya ve neme dayanıklı takviye malzemesi kullanılmalıdır.
- Ocağın düz olup olmadığı, monte edildikten sonra kontrol edilmelidir.

## Aspiratörler

- Aspiratörler ile ocak arasındaki mesafenin, en az aspiratörlerin montaj kılavuzunda belirtilen mesafe kadar olması gerekir.

## Montaj mobilyasının hazırlanması

1. Mobilya kesiti montaj şemasına göre işaretlenmelidir.
  - Kesit yüzeyinin tezgaha olan açısının 90° olduğundan emin olunmalıdır.
  - Şek. 1
2. Kesme işlemlerinden sonra talaşlar temizlenmelidir.
3. Kesit yüzeyleri ısıya dayanıklı şekilde yalıtılmalıdır.

## Havalandırma

Cihazın doğru biçimde çalışmasını garantilemek için, ocağın yeterince havalandırılması gerekir. Cihazın altındaki bölgede havalandırma için yeterince temiz hava girişine ihtiyaç duyulur. Bu nedenle gerekirse mobilyalar bu amaca göre ayarlanmalıdır.

1. Mobilyanın arka tarafı ile mutfak duvarı arasında asgari mesafeye uyulmalıdır.
  - Şek. 2
2. Mobilyanın arka tarafındaki açıklık açık tutulmalıdır.
  - Şek. 3

3. Mobilyanın arka tarafında 20 mm asgari mesafe yoksa, alt tarafa bir delik açılmalıdır.  
→ Şek. 4
4. Alt kaide hermetik olarak kapatılmamalıdır.

**Not:** Eğer cihaz bir pişirme adasına veya başka, tanımlanmamış bir yere monte edilmişse ocak için uygun bir havalandırma sağlanmalıdır.

### Çekmece üzerine montaj

- İyi bir havalandırma sağlamak için, çalışma tezgah yüzeyi ile çekmece üst alanı arasındaki mesafe 65 mm olmalıdır.  
→ Şek. 5

### Fırın üzerine montaj

- İyi bir havalandırma sağlamak için çalışma tezgahının üst tarafı ile fırının ön yüzünün yüzeyi arasındaki asgari mesafe 30 mm, fırınla ocak arasındaki asgari mesafe ise 5 mm olmalıdır.
- Eğer ocak ve fırın arasındaki mesafenin artırılması gerekirse, fırının montaj kılavuzuna bakınız.  
→ Şek. 6

### Elektrik kablosunun prize dösenmesi

**Gereklilik:** Ön montajlı güç kaynağı olmayan cihazlarda.

1. Ocağı ters çeviriniz ve çizilmesini engellemek için ambalajın altına bir bez veya başka bir yüzey yerleştiriniz.  
→ Şek. 7
2. Priz kapağı bir tornavida yardımıyla kaldırılmalıdır.  
→ Şek. 8
3. Sabitleme vidası sökülmeli ve hortum kelepçesi bir tornavida yardımıyla kaldırılmalıdır.  
→ Şek. 9
4. Sadece şekilde uygun biçimde prize takılmalıdır:  
→ Şek. 10  
– BN: Kahverengi  
– BU: Mavi  
– GN/YE: Sarı ve yeşil  
– BK: Siyah  
– GY: Gri  
**Not:** Eğer bağlantıyı 2L/2N bağlantı diyagramına göre oluşturuyorsanız, köprülerin düzenini diyagrama göre değiştiriniz.
5. Kablo bağlantısından sonra priz vidalarının usulüne uygun şekilde sıkılmalıdır.
6. Elektrik kablosu hortum kelepçesi ile sabitlenmeli ve sabitleme vidası sıkılmalıdır.  
→ Şek. 11
7. Kablo priz in ortasındaki bölgeye döşenmelidir. Prizin kapağı kapatılmalıdır.
8. Eğer elektrik kablosu çekmece ile çakışıyorsa kablo, kabloyla birlikte verilen kablo bağlayıcısı ile ocağın altına sabitlenmelidir.  
→ Şek. 12

### Ocağın yerleştirilmesi

1. Ocak montaj nişinin ön kısmına ayarlanmalıdır.  
→ Şek. 13
2. Ocak kesite yerleştirilmelidir.  
→ Şek. 14
3. Fayans kaplı tezgahlarda fayans aralıkları silikon kauçuk ile doldurulmalıdır.

**Not:** Bağlantı kablosu katlanmamalı veya sıkıştırılmamalı ve keskin kenarlardan ve sıcak parçalardan uzak tutulmalıdır.

### Cihazın bağlanması

**Gereklilik:** Tip etiketindeki bağlantı verilerine dikkat edilmelidir.

1. Sadece bağlantı diyagramına uygun olarak bağlanmalıdır:  
→ Şek. 15, → Şek. 16  
– BN: Kahverengi  
– BU: Mavi  
– GN/YE: Sarı ve yeşil  
– BK: Siyah  
– GY: Gri

**Not:** Bağlantı türüne bağlı olarak, fabrika tarafından sağlanan klemensin düzenini değiştirmeniz gerekebilir. Bunun için klemensleri kısaltmanız ve iki kabloyu birleştiren klemensin yerleştirilebilmesi için izolasyonu çıkarmanız gerekli olabilir.

2. Çalışmaya hazır olma durumunun kontrolü: Cihazın göstergesinde *U400*, *E0513* veya *E* görünüyorsa cihaz bağlantıları doğru yapılmamıştır. Cihazın elektrik bağlantısı kesilmeli ve akım şebekesindeki akım kablosu bağlantısı kontrol edilmelidir.

### Özel kombinasyonlar

Ocağı başka marka bir fırın üzerine monte ederseniz, ahşaptan bir ara zemin kullanınız.  
→ Şek. 17

### Cihazın demonte edilmesi

#### DİKKAT!

Aletler cihaza zarar verebilir.

- Cihazı asla yukarıdan bastırarak çıkarmayınız.
1. Cihaz elektrik şebekesinden ayrılmalıdır.
  2. Ocak alttan bastırılarak dışarı çekilmelidir.

ru

### Общие указания

- Внимательно прочитайте данное руководство.
- Только квалифицированный специалист может выполнить подключение прибора.
- Неправильный монтаж, открывание прибора, подключение или сборка влекут за собой прекращение срока действия гарантии на изделие.
- Перед проведением любых работ отключите подачу электроэнергии.
- После завершения монтажа убедитесь, что у пользователя отсутствует доступ к электрическим компонентам.
- Запрещается использовать прибор на лодках или в автомобилях.

### Безопасность при монтаже

При установке прибора соблюдайте данные указания по технике безопасности. Безопасность эксплуатации гарантируется только при квалифицированной сборке с соблюдением инструкции по монтажу. За правильность установки ответственность несет установщик.

### **⚠ ПРЕДУПРЕЖДЕНИЕ – Опасность: магнетизм!**

Прибор содержит постоянные магниты. Они могут воздействовать на вживленные электронные приборы, например, на кардиостимуляторы или инсулиновые помпы.

- ▶ Лицам с электронными имплантатами запрещается приближаться к прибору ближе, чем на 10 см.

### **⚠ ПРЕДУПРЕЖДЕНИЕ – Опасность травмирования!**

Детали, открытые при монтаже, могут быть острыми и привести к порезам.

- ▶ Использование защитных перчаток

### **Указания по подключению к электросети**

Для безопасного подключения прибора к электросети соблюдайте следующие указания.

- Подключение прибора может выполняться только авторизованным специалистом или специально обученным сотрудником сервисной службы. Данное лицо должно иметь допуск согласно местным предписаниям страны, в которой выполняется подключение, и электроснабжающей организации.
- Подключите прибор на месте стационарной установки через соответствующий разъединитель в соответствии с предписаниями по установке.
- Производитель не несет ответственности за неисправности или возможные повреждения, которые могут быть связаны с несоответствующим электрическим монтажом.

### **Тип подключения**

- Прибор соответствует классу защиты 1, поэтому он должен эксплуатироваться только с заземляющим проводом.

### **Кабель питания**

Сетевой кабель может быть подключен к распределительной коробке варочной панели или прилагаться к устройству.

- Необходимые параметры подключения указаны на типовой табличке и схеме подключения.
- Можно использовать только сетевой кабель из комплекта поставки или заказанный через сервисную службу. Если требуется более длинный кабель, свяжитесь с сервисной службой. В наличии есть сетевые кабели длиной до 2,20 м.

### **Указания по мебели для встраивания**

- Индукционную варочную панель можно устанавливать только над шкафами для подогрева посуды или духовыми шкафами с вытяжными вентиляторами. Не устанавливайте под варочную панель холодильники, посудомоечные машины, невентилируемые духовые шкафы или посудомоечные машины.
- Убедитесь, что мебель для встраивания способна выдерживать температуру не менее 90 °С.

### **Столешница**

Соблюдайте рекомендации производителя столешницы.

- Должна быть ровной, устанавливаться горизонтально и устойчиво.
- Столешница, в которую встраивается прибор, должна выдерживать нагрузку прим. 60 кг.
- При тонких столешницах используйте жаропрочный и влагостойкий материал для усиления.
- Ровность установки варочной панели следует проверять только после встраивания.

### **Вытяжка**

- Расстояние между вытяжкой и варочной панелью должно быть не меньше расстояния, указанного в инструкции по монтажу вытяжки.

### **Подготовка мебели для встраивания**

1. Разметьте место выреза в мебели в соответствии со схемой установки.
  - Угол между поверхностью среза и столешницей должен составлять 90°.
  - Рис. 1
2. После выполнения выреза удалите опилки.
3. Обработайте поверхности выреза жаропрочным герметиком.

### **Вентиляция**

Для правильного функционирования прибора следует обеспечить надлежащую вентиляцию варочной панели. Для системы вентиляции в нижней части прибора необходима подача достаточного количества наружного воздуха. Поэтому при необходимости приспособьте мебель для этой цели.

1. Соблюдайте минимальное расстояние между задней стенкой мебели и стеной кухни.  
→ Рис. 2
2. Не перекрывайте отверстие сверху на задней стенке мебели.  
→ Рис. 3
3. Если минимальное расстояние 20 мм на задней стенке мебели не выдерживается, сделайте отверстие на нижней стороне.  
→ Рис. 4
4. Не закрывайте нижний цоколь герметично.

**Заметка:** Если прибор установлен в островной кухонной тумбе или в другом, не описанном здесь месте, следует обеспечить соответствующую вентиляцию варочной панели.

### **Установка над шкафом для подогрева посуды**

- Чтобы обеспечить хорошую вентиляцию, расстояние между поверхностью столешницы и верхней частью шкафа для подогрева посуды должно составлять 65 мм.

→ Рис. 5

### **Установка над духовым шкафом**

- Чтобы обеспечить хорошую вентиляцию, расстояние между поверхностью столешницы и поверхностью передней панели духового шкафа должно составлять 30 мм, а расстояние между духовым шкафом и варочной панелью не менее 5 мм.
- Если требуется увеличить расстояние между духовым шкафом и варочной панелью, обратитесь к инструкции по монтажу духового шкафа.

→ Рис. 6

### **Прокладка кабеля питания распределительной коробке**

**Требование:** Для приборов без предустановленного блока питания.

1. Переверните варочную панель и положите ее на дно упаковки, подложив полотенце или другую поверхность, чтобы избежать царапин.  
→ Рис. 7
2. Откройте крышку распределительной коробки с помощью отвертки.  
→ Рис. 8

3. Выкрутите винт крепления и поднимите шланговый хомут с помощью отвертки.  
→ Рис. 9
4. Выполняйте подключение только в соответствии со схемой на распределительной коробке:  
→ Рис. 10
  - BN: коричневый
  - BU: синий
  - GN/YE: желтый и зеленый
  - BK: черный
  - GY: серый

**Заметка:** Если подключение выполняется в соответствии с диаграммой подключения 2L/2N, следует изменить расположение перемычек в соответствии с диаграммой.
5. После подключения кабеля надежно затяните винты в распределительной коробке.
6. Зафиксируйте кабель питания шланговым хомутом и затяните винт крепления.  
→ Рис. 11
7. Прокладывайте кабель в средней части распределительной коробки. Закройте крышку распределительной коробки.
8. Если выдвижной ящик задевает кабель питания, зафиксируйте кабель с помощью прилагаемой кабельной стяжки на нижней стороне варочной панели.  
→ Рис. 12

### Установка варочной панели

1. Выровняйте варочную панель в передней части ниши для встраивания.  
→ Рис. 13
2. Вставьте варочную панель в вырез.  
→ Рис. 14
3. У столешницы, облицованной кафельной плиткой, загерметизируйте швы плиток силиконовым герметиком.

**Заметка:** Проследите, чтобы сетевой кабель не был зажат, не перегибался и находился вдали от острых кромок и горячих деталей.

### Подключение прибора к сети

**Требование:** Учитывайте параметры подключения на типовой табличке.

1. Подключение обязательно выполняйте в соответствии с диаграммой подключения:  
→ Рис. 15, → Рис. 16
  - BN: коричневый
  - BU: синий
  - GN/YE: желтый и зеленый
  - BK: черный
  - GY: серый

**Заметка:** В зависимости от типа подключения может потребоваться изменение расположения клемм, поставляемых с завода. Для этого, при необходимости, укоротите клеммы и удалите изоляцию, чтобы установить клемму, которая соединяет два кабеля.
2. Проверьте готовность к работе: если на дисплее прибора появляется индикация *U400*, *E0513* или *E*, он подключен неправильно. Отключите прибор от источника питания и проверьте подключение кабеля к сети.

### Специальные комбинации

При установке варочной панели над духовым шкафом другой марки используйте промежуточную полку из дерева.

→ Рис. 17

### Демонтаж прибора

#### ВНИМАНИЕ!

Инструменты могут повредить прибор.

► Не извлекайте прибор, поднимая его сверху.

1. Отсоедините прибор от электросети.
2. Вытолкните варочную панель снизу.



