

OPERA

DEUTSCH

ENGLISH

NEDERLANDS

Fonda 830 Fonda Pro

ASPIRATION HOB

Installationshandbuch
Installation Manual
Installatiehandleiding

INDEX

1.0 EINLEITUNG	4
1.1 BENUTZERINFORMATIONEN	
1.2 BESTIMMUNGSGEMÄSSE VERWENDUNG	
1.3 ERKLÄRUNG DER SYMBOLE UND HINWEISE	
2.0 SICHERHEITSHINWEISE UND WARNUNGEN	6
2.1 FÜR ANSCHLUSS UND BETRIEB	
2.2 ALLGEMEINE INFORMATIONEN	
2.3 FÜR PERSONEN	
3.0 INSTALLATION	9
3.1 LIEFERUMFANG	
3.2 ALLGEMEINE INSTALLATIONSHINWEISE	
3.3 MULDENLÜFTUNG DIMENSIONEN	
3.4 AUSSCHNITT FÜR DIE ARBEITSPLATTE	
3.5 GEBLÄSEGEHÄUSE	
3.6 INSTALLATIONSPROZEDUR	
3.7 INSTALLIERTE ABMESSUNGEN	
3.8 KONTAKT MIT FENSTERSCHALTER	
3.9 ELEKTRISCHE ANSCHLÜSS	
4.0 TECHNISCHE INFORMATIONEN	21
4.1 TECHNISCHE DETAILS	

1.0 EINLEITUNG

Sehr geehrter Kunde,

vielen Dank, dass Sie sich für ein Produkt aus unserer Opera-Linie entschieden haben. Wir sind sicher, dass Sie die Qualität und Benutzerfreundlichkeit zu schätzen wissen.

Alle unsere Produkte sind durch eine Garantie abgedeckt, wie in den allgemeinen Verkaufsbedingungen gemäß Richtlinie 1999/44/EG festgelegt. Sollten Sie Mängel aufgrund von Herstellungsfehlern, defekten Komponenten oder fehlendem Zubehör zum Zeitpunkt des Kaufs oder während der Garantiezeit feststellen, bitten wir Sie, diese umgehend unserem Vertriebs- oder technischen Kundendienst zu melden. Nach entsprechender Überprüfung werden wir die Reparatur oder den Austausch der fehlerhaften Teile veranlassen.

Die Garantie gilt ausschließlich für offensichtliche Mängel des Produkts unter normalen Installations-, Nutzungs- und Wartungsbedingungen. Sie deckt keine Schäden ab, die durch unsachgemäße Installation, falsche Verwendung, technische Änderungen durch den Benutzer, die Verwendung nicht originaler Zubehörteile, Vandalismus, mangelnde Reinigung oder das Versäumnis, regelmäßige oder außerordentliche Wartungsarbeiten durchzuführen, verursacht wurden. Ebenso sind Schäden, die durch allgemeine Nachlässigkeit des Benutzers entstehen, nicht von der Garantie abgedeckt.

1.1 BENUTZERINFORMATIONEN

Vor der Inbetriebnahme des Geräts ist es unerlässlich, dieses Handbuch sorgfältig zu lesen. Es enthält wichtige Sicherheitshinweise sowie Anweisungen zur korrekten Nutzung und Wartung, um eine zuverlässige Funktion über viele Jahre hinweg zu gewährleisten. Im Falle einer Störung wird empfohlen, zunächst den Abschnitt „Fehlersuche“ zu konsultieren. Viele kleinere Probleme können selbstständig behoben werden, wodurch unnötige Servicekosten vermieden werden. Bewahren Sie das Handbuch an einem sicheren Ort auf und geben Sie es bei einem Besitzerwechsel weiter, um alle wichtigen Informationen und die Sicherheit zu gewährleisten. Die Installation und Montage darf ausschließlich durch qualifiziertes Fachpersonal gemäß den geltenden Gesetzen, Vorschriften und Normen durchgeführt werden. Es ist wichtig, alle Sicherheitsanweisungen, Warnhinweise und Nutzungsempfehlungen in der beigefügten Dokumentation zu befolgen.

1.2 BESTIMMUNGSGEMÄSSE VERWENDUNG

Das Gerät darf ausschließlich zur Zubereitung von Lebensmitteln in privaten oder vergleichbaren Umgebungen verwendet werden, wie zum Beispiel:

- Geschäften, Büros und anderen Arbeitsumgebungen.
- Landwirtschaftlichen Betrieben.
- Hotels, Motels und anderen Beherbergungsbetrieben (zur Nutzung durch Gäste).
- Frühstücksbuffets.

Die Nutzung des Geräts für andere als die angegebenen Zwecke ist nicht gestattet und es darf nur unter Aufsicht verwendet werden.

1.3 ERKLÄRUNG DER SYMBOLE UND HINWEISE

Dieses Gerät wurde mit modernster Technologie hergestellt. Dennoch ist es wichtig zu beachten, dass die Nutzung von Maschinen Risiken mit sich bringt, die nicht vollständig ausgeschlossen werden können.

Um die Sicherheit des Benutzers zu gewährleisten, werden spezifische Sicherheitshinweise bereitgestellt. Diese Anweisungen sind in den folgenden Abschnitten des Handbuchs hervorgehoben. Die Einhaltung dieser Hinweise ist für den sicheren Betrieb des Geräts unerlässlich.



WARNUNG

Diese Kennzeichnung weist auf verschiedene Gefahrenstufen hin. Sie kann auf eine unmittelbare Gefahr hinweisen, die zum Tod oder zu sehr schweren Verletzungen führen kann, eine potenziell gefährliche Situation mit ähnlichen Folgen oder ein weniger schwerwiegendes Risiko, das zu leichten Verletzungen oder Schäden am Gerät führen kann.



HINWEIS

Hinweis, der beachtet werden muss, um die Nutzung des Geräts zu erleichtern.



WARNUNG VOR ELEKTRISCHEM STROM! LEBENSGEFAHR!

In der Nähe dieses Symbols befinden sich spannungsführende Komponenten. Abdeckungen mit dieser Kennzeichnung dürfen nur von einem qualifizierten und zertifizierten Elektriker entfernt werden.



WARNUNG! HEISSE OBERFLÄCHEN!

Dieses Symbol wurde auf Oberflächen angebracht, die sich stark erhitzen können. Es besteht die Gefahr schwerer Verbrennungen oder Verbrühungen. Die Oberflächen können auch nach dem Ausschalten des Geräts noch heiß sein.



EINHALTUNG DER VORSCHRIFTEN ZUR HANDHABUNG VON KOMPONENTEN UND MODULN, DIE EMPFINDLICH GEGEN ELEKTROSTATISCHE ENTLADUNGEN (ESD) SIND

Hinter Abdeckungen, die mit dem entsprechenden Symbol gekennzeichnet sind, befinden sich Komponenten und Module, die gegen elektrostatische Entladungen empfindlich sind. Berühren Sie niemals die Stromanschlüsse, Flachbandkabel oder Pins von Bauteilen. Technische Eingriffe dürfen nur von qualifiziertem Personal durchgeführt werden, das mit dem Phänomen der elektrostatischen Entladung vertraut ist.



ABSAUGMODUS

Dieses Symbol kennzeichnet den Absaugmodus, bei dem die Luft abgesaugt und über einen Abluftkanal nach außen geleitet wird.




UMLUFTMODUS



Dieses Symbol kennzeichnet den Umluftmodus, bei dem die Luft gefiltert und ohne Außenabluft innerhalb des Raums umgewälzt wird.

2.0 SICHERHEITSHINWEISE UND WARNUNGEN

2.1 FÜR ANSCHLUSS UND BETRIEB

- Die Geräte wurden gemäß den geltenden Sicherheitsvorschriften hergestellt.
- 
 Der Anschluss an das Stromnetz sowie Reparatur- und Wartungsarbeiten dürfen ausschließlich von einem qualifizierten Elektriker in Übereinstimmung mit den aktuellen Sicherheitsstandards durchgeführt werden. Zu Ihrer Sicherheit ist es unerlässlich, dass nur qualifizierte Techniker mit der Installation, Inspektion oder Reparatur des Produkts befasst werden.
- Wenn das Netzkabel des Geräts beschädigt ist, muss es vom Hersteller, dem Kundendienst des Herstellers oder einem qualifizierten Techniker ersetzt werden, um mögliche Risiken zu vermeiden.
- Darüber hinaus darf das Gerät nicht mit einem externen Timer oder über ein externes Fernsteuerungssystem betrieben werden.

2.2 ALLGEMEINE INFORMATIONEN ZUM KOCHFELD

- Lassen Sie das Induktionskochfeld niemals unbeaufsichtigt arbeiten, da die hohe Leistung zu sehr schnellen Reaktionen führt.
- 
 Achten Sie während des Betriebs auf die Erwärmungsgeschwindigkeit der Kochzonen. Vermeiden Sie es, leere Töpfe zu erhitzen, da dies zu einer Überhitzung führen kann.
- Stellen Sie keine leeren Töpfe und Pfannen auf die erhitzten Kochzonen.
- Verwenden Sie Töpfe zum Simmern, stellen Sie sicher, dass das Wasser nicht vollständig verdampft, da dies sowohl den Topf als auch das Kochfeld beschädigen kann, wofür der Hersteller keine Verantwortung übernimmt.
- Es ist unerlässlich, eine Kochzone nach Gebrauch immer mit der AUS-Taste auszuschalten und nicht nur über die Topferkennungseinrichtung.
- Überhitztes Fett und Öl können sich spontan entzünden; daher ist es wichtig, die Zubereitung von Speisen mit Fett und Öl immer zu überwachen. Im Falle eines Brandes niemals Wasser verwenden, um Brände zu löschen, die durch Fett und Öl verursacht wurden. Schalten Sie das Gerät aus und decken Sie die Flamme mit einem Deckel oder einer Löschdecke ab.
- Die Glas-Keramik-Oberfläche des Kochfelds ist äußerst robust, aber es ist ratsam, harte Gegenstände nicht darauf fallen zu lassen. Scharfe Gegenstände, die herunterfallen, können die Oberfläche beschädigen.
- 
 Wenn das Kochfeld Risse, Risse oder Schäden jeglicher Art aufweist, besteht die Gefahr eines Stromschlags. In diesem Fall schalten Sie das Gerät sofort aus, trennen Sie die Stromversorgung und wenden Sie sich an den Kundendienst.
- Wenn das Kochfeld aufgrund eines Fehlers der Sensorkontrolle nicht ausgeschaltet werden kann, trennen Sie sofort das Gerät vom Stromnetz und wenden Sie sich an den Kundendienst.
- Seien Sie vorsichtig bei der Verwendung von Geräten! Verbindungskabel dürfen nicht mit heißen Kochzonen in Kontakt kommen.

- Seien Sie vorsichtig bei der Verwendung von Geräten! Verbindungskabel dürfen nicht mit heißen Kochzonen in Kontakt kommen.
- Brandgefahr: Stellen Sie niemals Gegenstände auf das Kochfeld.
- Das Glas-Keramik-Kochfeld darf nicht als Arbeitsplatte verwendet werden.
- Legen Sie keine Aluminiumfolie oder Plastik auf die Kochzonen. Halten Sie alles, was schmelzen könnte, wie Plastik, Aluminiumfolie, Zucker und Süßigkeiten, fern von den heißen Zonen. Um Schäden am Kochfeld zu vermeiden, entfernen Sie sofort Zucker (während das Kochfeld noch warm ist) mit einem geeigneten Glasschaber.



Stellen Sie niemals Metallgegenstände (wie leere Töpfe, Besteck usw.) auf das Induktionskochfeld, da diese sich überhitzen und Verbrennungsgefahr bestehen kann.

- Vermeiden Sie es, brennbare oder entzündliche Gegenstände direkt unter dem Kochfeld zu platzieren.
- Metallische Gegenstände, die der Benutzer trägt, können sich in der Nähe des Induktionskochfelds überhitzen. Seien Sie vorsichtig! Nicht-magnetische Objekte (wie Gold- oder Silberringe) sind nicht von diesem Risiko betroffen.
- Verwenden Sie niemals die Kochzonen, um verschlossene Dosen oder Verpackungen aus Verbundmaterial zu erhitzen, da die elektrische Energie dazu führen kann, dass sie explodieren.
- Halten Sie die Sensortasten sauber, da Schmutz als unbeabsichtigte Berührung interpretiert werden könnte. Stellen Sie niemals Gegenstände (Töpfe, Tücher usw.) auf die Sensortasten!
- Wenn Lebensmittel auf die Sensortasten verschütten, wird empfohlen, die AUS-Taste zu aktivieren.
- Heiße Töpfe und Pfannen sollten nicht die Sensortasten bedecken oder zu nahe an ihnen sein, da dies dazu führen könnte, dass das Gerät automatisch deaktiviert wird.
- Platzieren Sie die Pfanne so nah wie möglich an der Mitte der Kochzone.
- Verwenden Sie nach Möglichkeit die hintere Kochzone für große Töpfe, um eine übermäßige Erwärmung der Sensortasten zu vermeiden, was eine E2-Fehlermeldung verursachen und die Touch-Steuerung deaktivieren könnte.
- Aktivieren Sie die Kindersicherung, wenn Haustiere das Kochfeld erreichen können.
- Verwenden Sie das Kochfeld nicht, wenn der Ofen darunter sich im pyrolytischen Modus befindet.
- Reinigen Sie das Glas-Keramik-Kochfeld niemals mit einem Dampfreiniger oder ähnlichen Geräten.
- Es ist unerlässlich, während des Frittierens eine ständige Aufsicht zu gewährleisten; flambieren ist nicht gestattet.
- Stellen Sie keine Töpfe auf die Luftzufuhrklappe/Gitter.
- Stellen Sie sicher, dass keine Gegenstände (z. B. Reinigungstücher) direkt neben dem Kochfeldabzug liegen. Sie könnten vom Luftstrom eingesogen werden. Flüssigkeiten und kleine Gegenstände müssen immer vom Gerät ferngehalten werden.
- Betrieb des Geräts ohne Fettfilter ist nicht zulässig.
- Filter mit zu viel Fettablagerung stellen eine Brandgefahr dar!



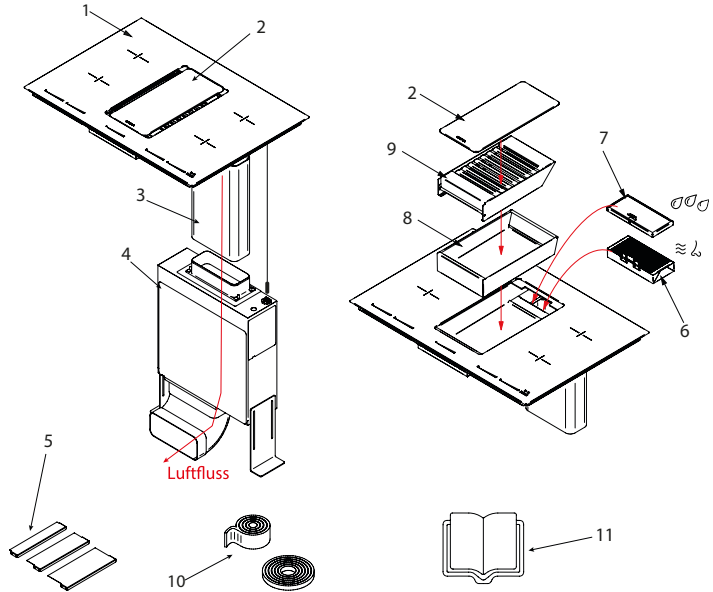
Ein ausreichender Zufluss an Zuluft muss gewährleistet sein, wenn Holz-, Kohle-, Gas- oder Ölheizungen betrieben werden, die einen Schornstein benötigen. Der zulässige negative Druck, der durch die Dunstabzugshaube im Bereich der Heizgeräte mit Schornstein entsteht, darf 4 Pa (0,04 mbar) nicht überschreiten, da dies zu einer Vergiftungsgefahr führen kann.

2.3 FÜR PERSONEN

- Diese Geräte können von Kindern ab 8 Jahren sowie von Personen mit körperlichen, sensorischen oder geistigen Beeinträchtigungen sowie von Personen ohne Erfahrung und/oder Fähigkeiten genutzt werden, sofern sie beaufsichtigt werden oder Anweisungen zur sicheren Nutzung des Geräts erhalten haben und die damit verbundenen Risiken verstehen. Kinder dürfen nicht mit dem Gerät spielen. Reinigung und Wartung dürfen nur von Kindern unter der Aufsicht eines erwachsenen Benutzers durchgeführt werden.
- Es ist wichtig zu beachten, dass die Oberflächen der Heiz- und Kochzonen während der Nutzung heiß werden; daher ist es unerlässlich, kleine Kinder jederzeit fernzuhalten.
- Nur Schutzgitter und Kochfeldabdeckungen, die vom Hersteller oder autorisierten Parteien bereitgestellt werden, dürfen verwendet werden, wie im Handbuch angegeben. Die Verwendung ungeeigneter Schutzgitter und Abdeckungen kann zu Unfällen führen.
- Personen mit implantierten Herzschrittmachern oder Insulinpumpen sollten sicherstellen, dass der Betrieb ihrer Geräte nicht durch das induktive Feld beeinträchtigt wird (der Frequenzbereich des Induktionskochfelds liegt bei 20-50 kHz).
- Um die Töpfe von einer Kochzone zur anderen zu bewegen, ziehen Sie diese nicht über die Glasoberfläche: Es besteht die Gefahr, das Glas zu zerkratzen!

3.0 INSTALLATION

3.1 LIEFERUMFANG



- | | |
|---|---|
| 1. Muldenlüftung | 7. Fettfilter |
| 2. Lufteinlassglass | 8. Wassersammler |
| 3. Naber-Kanal | 9. Kondensationsfilter |
| 4. Gebläsegehäuse für B/C Version | 10. Klebeband und Dichtungsband |
| 5. Abdeckbleche Kit | 11. Betriebs- und Installationshandbücher |
| 6. Kohlenstofffilter (nur im Umluftmodus) | |

Installationsreihenfolge der Filter: 6 - 7 - 8 - 9 - 2

WERKZEUGE UND HILFSMITTEL

Die folgenden speziellen Werkzeuge sind erforderlich, um das Kochfeld korrekt zu installieren:

- Stichsäge oder Handsäge
- Metermaß
- Kreuzschlitzschraubendreher
- Schwarzes, hitzebeständiges Silikon-Dichtmittel

3.2 ALLGEMEINE INSTALLATIONSHINWEISE

- Beachten Sie alle Sicherheits- und Warnhinweise.
- Die Installation des Geräts in der Küchenarbeitsplatte muss von einem qualifizierten Techniker durchgeführt werden. Dieser Spezialist kann die geeignete Montage und die Abluftführung der Dunstabzugshaube bestimmen.



VERLETZUNGSGEFAHR! Scharfe Kanten können im belüfteten Kochfeld aufgrund der Produktion vorhanden sein. Tragen Sie bei der Montage Schutzhandschuhe!



STROMSCHLAGGEFAHR! Der Anschluss des Geräts an das Stromnetz sowie Reparaturen und Wartungsarbeiten dürfen nur von einem qualifizierten Elektriker gemäß den aktuell gültigen Sicherheitsvorschriften durchgeführt werden. Zu Ihrer Sicherheit dürfen nur qualifizierte Servicetechniker das Produkt installieren, warten oder reparieren.

- Wenn das Netzkabel dieses Geräts beschädigt ist, muss es vom Hersteller, dem Kundenservice des Herstellers oder von einer anderen qualifizierten Person ersetzt werden, um Gefahren zu vermeiden.
- Das Gerät darf nicht mit einem externen Timer oder einem externen Fernsteuersystem betrieben werden.
- Die Abluft darf nicht in einen Schornstein geführt werden, der für Abgase von Geräten mit Brennstoffen (z. B. Gas) verwendet wird. Es müssen die offiziellen Vorschriften für die Abluftentsorgung beachtet werden. Der Abluftkanal muss so vorbereitet werden, dass das belüftete Kochfeld problemlos angeschlossen werden kann. Der Abluftschlauch muss ohne Knicke verlegt werden.



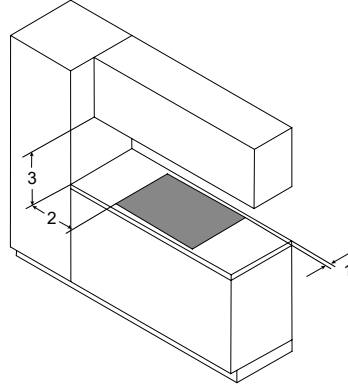
Wenn das belüftete Kochfeld gleichzeitig mit anderen luftabhängigen Kaminen in einem Raum im Abluftbetrieb betrieben wird, können gefährliche Abgase durch einen Unterdruck wieder in den Raum gelangen. Der Betreiber muss daher jederzeit eine ausreichende Luftzufuhr sicherstellen. Der negative Druck im Raum darf 4 Pa (0,04 mbar) nicht überschreiten. Die maximale Kanallänge von 5 m darf mit der B-Version des belüfteten Kochfelds nicht überschritten werden.

- Stellen Sie sicher, dass der Bereich unter dem Kochfeld ausreichend mit Luft versorgt wird.
- Das Gerät darf nicht über Kühlgeräten, Geschirrspülern, Herden, Öfen, Waschmaschinen oder Trocknern installiert werden.
- Die Kontaktfläche der Arbeitsplatte und die Wanddichtungsstreifen müssen aus einem hitzebeständigen Material (bis ca. 100°C) bestehen.
- Der integrierte Kochfeldabzug darf nicht mit anderen Kochfeldern verwendet werden.
- Um sicherzustellen, dass das Kochfeld immer optimal funktioniert, muss unter dem Kochfeld ausreichend belüftet werden.
- Die Leistung des Kochfelds wird beeinträchtigt oder das Kochfeld überhitzt, wenn die warme Luft unter dem Kochfeld nicht entweichen kann.
- Wenn ein Kochfeld überhitzt, wird die Leistung automatisch reduziert oder das Kochfeld wird vollständig abgeschaltet (siehe „Überhitzungsschutz“).
- Wenn ein Kabelschutz (falscher Boden) unter dem Gerät eingeplant ist, muss dieser so angebracht werden, dass er die Belüftung nicht behindert.
- Furniere, Klebstoffe oder Kunststoffbeschichtungen von angrenzenden Möbeln müssen temperaturbeständig sein (mindestens 75°C), da sie sich sonst verformen könnten.
- Es muss sichergestellt werden, dass keine brennbaren oder hitzebeständigen Objekte direkt neben oder unter dem Kochfeld platziert werden, um Brandgefahr zu vermeiden.

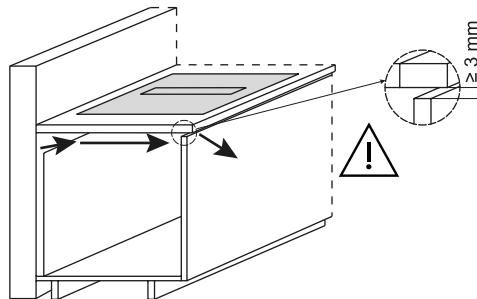


- Die Verpackungsmaterialien (Plastikfolien, Polystyrol usw.) müssen außer Reichweite von Kindern aufbewahrt werden, da diese Teile potenzielle Gefahrenquellen darstellen. Kleine Teile könnten verschluckt werden, und Folien stellen eine Erstickungsgefahr dar.
- Beachten Sie die erforderlichen Abstandsmessungen:

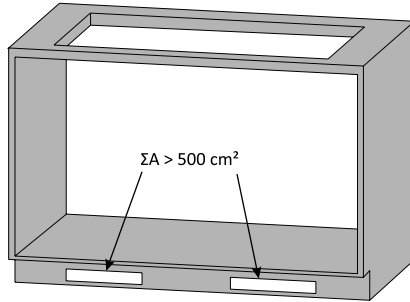
1. Mindestabstand von 60 mm zwischen dem Ausschnitt der Arbeitsplatte und der hinteren Kante der Arbeitsplatte.
2. Mindestabstand von 250 mm zu einem angrenzenden Schrank oder einer Wand links oder rechts vom Ausschnitt der Arbeitsplatte.
3. Mindestabstand von 800 mm zwischen der Arbeitsplatte und dem Oberschrank.



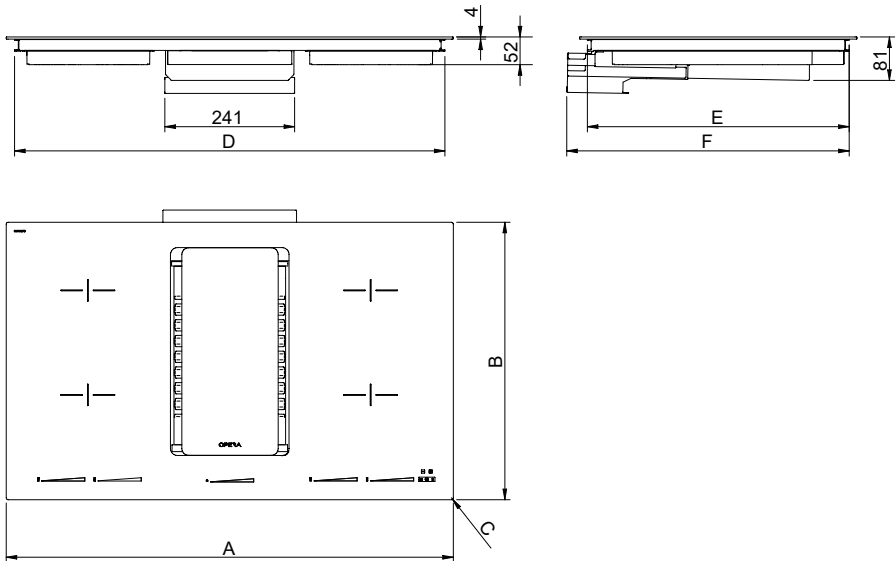
- Bei dünnen Arbeitsplatten muss eine ausreichend stabile Stützplatte auf der Einheit vorhanden sein.
- Die Rückwand der Unterschränkeinheit muss für den Luftkanal angepasst werden.
- Die Schubladen und/oder Regale der Unterschränkeinheit müssen entfernbar sein.
- Für eine korrekte Installation müssen die Schubladen der Unterschränkeinheit je nach Installationssituation gekürzt werden.
- Sorgen Sie für eine ordnungsgemäße Luftzirkulation für das installierte Kochfeld. Ein Luftspalt von mindestens 3 mm zwischen der Unterseite der Arbeitsplatte und der Oberseite der Schublade/Blende ist zwingend erforderlich, um Leistungseinbußen zu verhindern. Die eingebauten Bedingungen des Kochfelds im Schrank beeinflussen die Leistungsfähigkeit des Kochfelds: Die integrierte Kühleinheit benötigt ausreichend kalte Luft an den Einlässen, um eine frühzeitige Reduzierung der Leistung zu vermeiden.



- Im Umluftbetrieb sollte der Querschnitt der Mauerkästen und der Ausschnitt in den Sockelblenden mindestens der Abluftöffnung entsprechen. Es müssen eine oder mehrere Luftaustrittsöffnungen von mindestens 500 cm² in Gesamtfläche vorhanden sein. Kürzen Sie die Höhe der Sockelleisten oder führen Sie entsprechende Öffnungen aus.

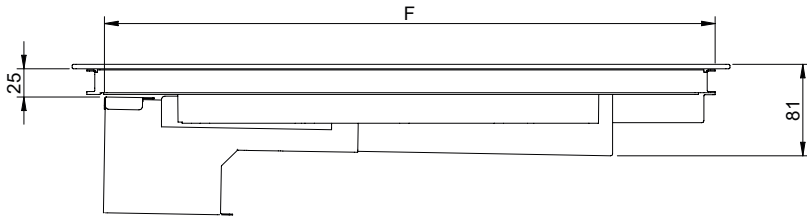


3.3 MULDENLÜFTUNG DIMENSIONEN

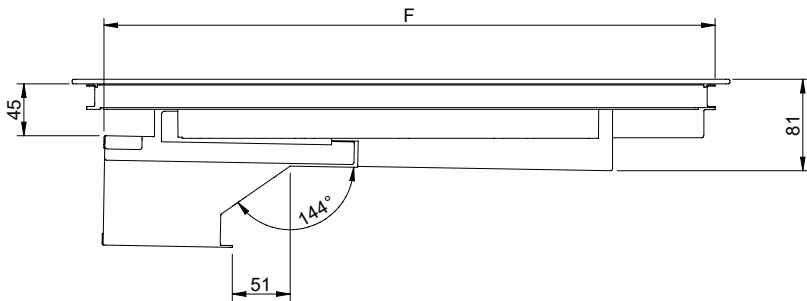


Abmessungen [mm]	A	B	C	D	E	F
FONDA 830	830	515	3.5	799	486	523/610
FONDA PRO	830	580	3.5	799	554	540/610

Option 1 - Max Tiefe der Arbeitsplatte 20 mm (DF__220)

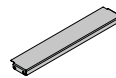
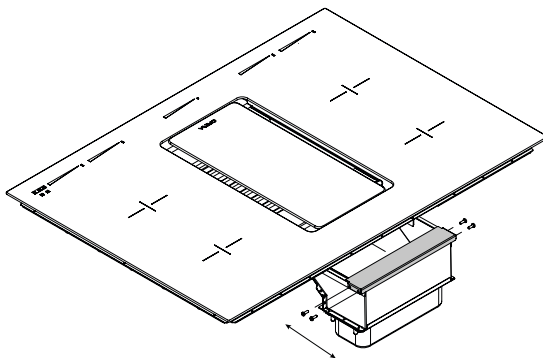


Option 2 - Max Tiefe der Arbeitsplatte 40 mm (DF__240)

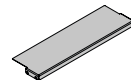


HINWEIS

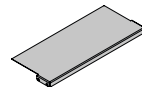
Bei einer Arbeitsplattentiefe von mehr als 600 mm ist es möglich, eine der Deckblattverlängerungen zu verwenden, um mehr Platz für die Schubladen zu sparen. **Für eine korrekte Absaugung und Luftzirkulation ist es unbedingt, die Abdeckung einsetzen!**



Min. (L=40 mm)



Normal (L=70 mm)

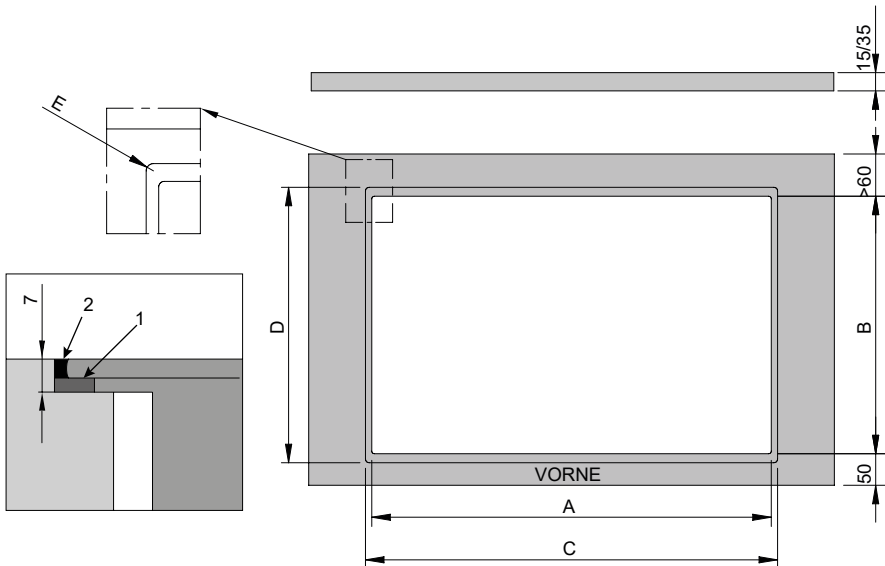


Max. (L=100 mm)

3.4 AUSSCHNITT FÜR DIE ARBEITSPLATTE

- Arbeitsplattenausschnitte sind mit geeigneten Mitteln gegen Feuchtigkeit abzudichten und erforderlichenfalls mit einer Wärmeisolierung zu versehen.
- Der Ausschnitt in der Arbeitsplatte sollte mit einem angemessenen, geraden Sägeblatt oder einer Oberfräse möglichst genau ausgeführt werden.
- Die Oberfläche des Glaskeramik-Kochfeldes muss eben und bündig sein. Spannungen können zum Bruch der Glasplatte führen.

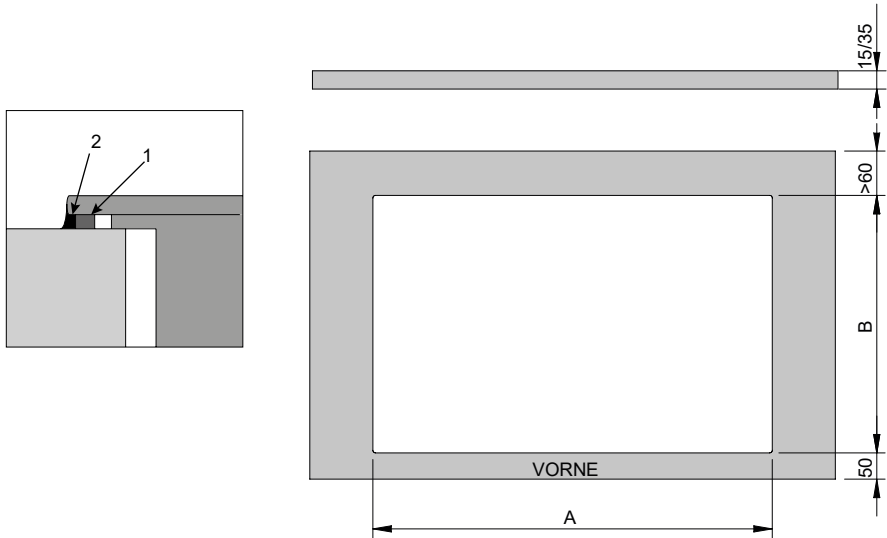
FLÄCHENBÜNDIGE MONTAGE



1. Dichtungsband.
2. Schwarzes, hitzebeständiges Silikon-Dichtungsmittel.

Abmessungen [mm]	A	B	C	D	E
FONDA 830	805	490	834	519	5.5
FONDA PRO	805	560	834	584	5.5

OBERFLÄCHENMONTAGE

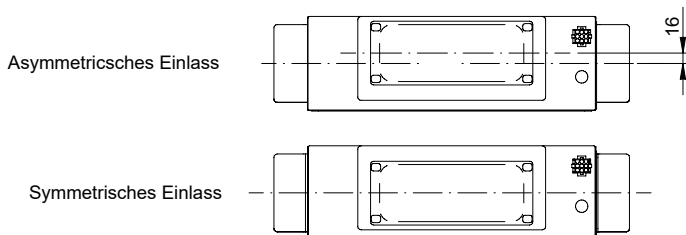


1. Dichtungsband.
2. Schwarzes, hitzebeständiges Silikon-Dichtungsmittel.

Abmessungen [mm]	A	B
FONDA 830	805	490
FONDA PRO	805	560

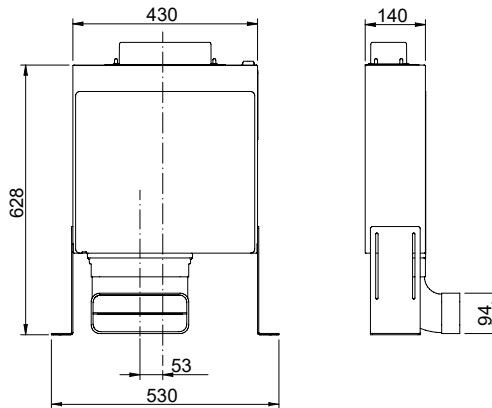
3.5 GEBLÄSEGEHÄUSE

- Die Einlassöffnung befindet sich in der Mitte des Gebläsegehäuses. Bei Bedarf (z.B. bei Wandschränken) kann die Blechplatte an der Oberseite in eine asymmetrische Konfiguration gedreht werden.

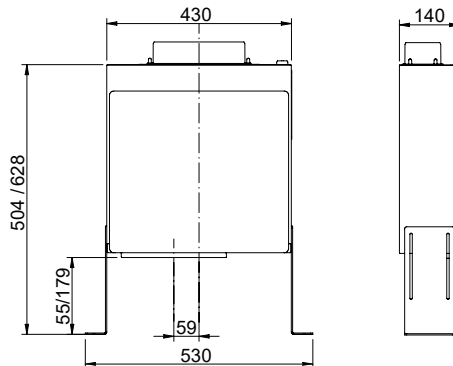


- Installieren Sie das Gebläsegehäuse so, dass die Frontplatte zugänglich ist, ohne das Gebläsegehäuse aus dem Schrank entfernen zu müssen.
- Die Kunststoff-Austrittskurve kann gedreht werden, um die Richtung zu ändern, in die der Luftstrom aus dem Gebläsegehäuse geblasen wird.
- Bei Verwendung von Schränken mit einer Sockelhöhe von weniger als 100 mm entfernen Sie die Kunststoff-Austrittskurve, bevor Sie das Gebläsegehäuse installieren.
- Im Umluftbetrieb (C-Version) brauchen Sie nicht die Kunststoffkurve und das Gebläsegehäuse ist mit jeder Stockelhöhe kompatibel.
- Im Aspirationsmodus (B-version) ist es bei einer Sockelhöhe von weniger als 100 mm möglich, eine Naber-Kanalisation der COMPAIR-Topline am Auslass des Gebläsegehäuses zu verwenden.

Option 1 - Sockelhöhe > 100 mm

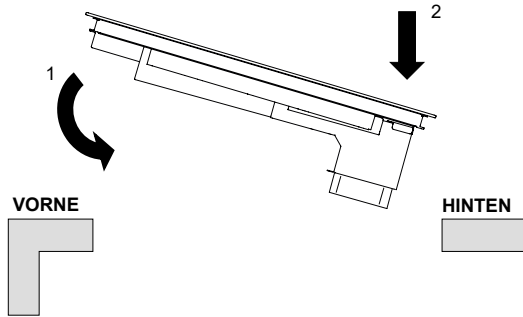


Option 2 - Sockelhöhe < 100 mm

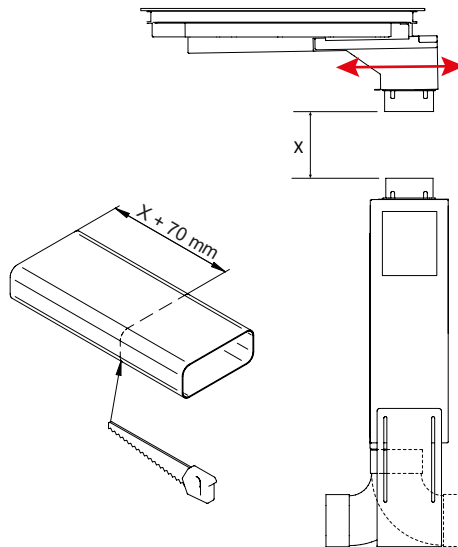


3.6 INSTALLATIONSPROZEDUR

- Setzen Sie das Kochfeld in den Schrank ein.



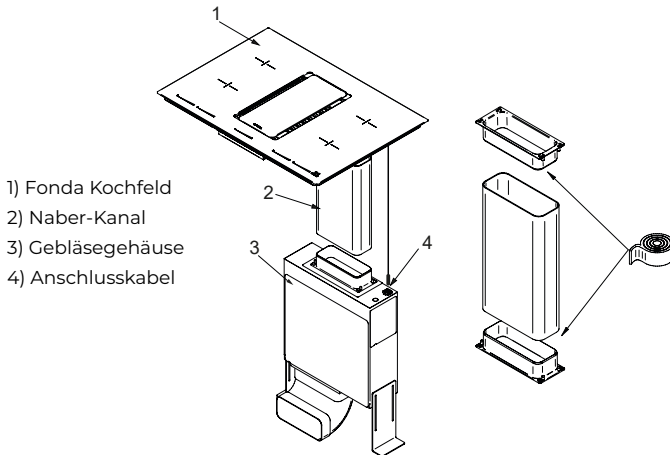
- Passen Sie die Tiefe der Kanalisierung je nach Küchenschrank an.
- Erstellen Sie der Luftkanal verbindung. Schneiden Sie den Kunststoffkanal je nach Höhe des Küchenschrank.



HINWEIS

Die Kunststoffkurve kan gedreht, um die Richtung zu ändern des Lufstroms.

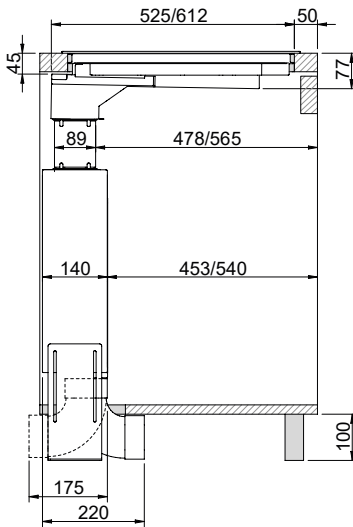
- Bauen Sie den Lüftungskanal und den Motor ein.



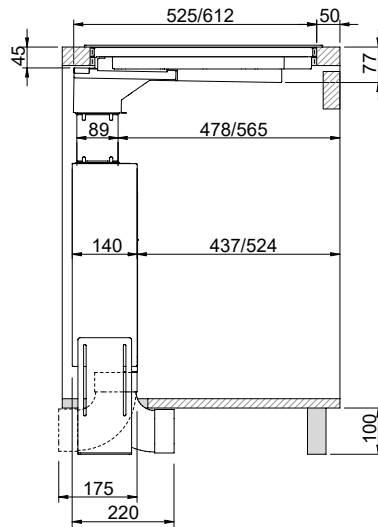
WARNUNG

Achten Sie darauf, das Kabel nicht in die falsche Richtung anzuschließen!

3.7 INSTALLIERTE ABMESSUNGEN



Symmetrisches Einlass



Asymmetrisches Einlass

3.8 KONTAKT MIT FENSTERSCHALTER

Die Steuerung Ihrer OPERA-Muldenlüftung ist mit einer Fensterkontaktschaltung ausgestattet. Bei einer Unterbrechung der Kontaktschleife des Reglers wird die Stromversorgung des Lüftermotors unterbrochen. Das Induktionskochfeld OPERA funktioniert weiter, aber die Bedienung der Muldenlüftung ist deaktiviert und die Touch-Steuerung der Muldenlüftung blinkt.

Der fensterkontakt ist in Deutschland vorgeschrieben.

Nur vom DIBt (Deutsches Institut für Bautechnik) zugelassene Fensterkontaktschalter dürfen potentialfrei an die Kontaktschleife angeschlossen werden.

Der Kontakt muss geschlossen sein, wenn das Fenster geöffnet ist!

(Druckschalter nicht betätigt = geschlossen, Reedkontakt offen im Magnetfeld)

Das Anschlusskabel ist mit einem Etikett an der Geräteoberfläche befestigt.



WARNUNG

Lassen Sie die Ausführung nach Abschluss der Installation bitte von der Fachfirma bestätigen!

3.9 ELEKTRISCHE ANSCHLÜSS



WARNUNG

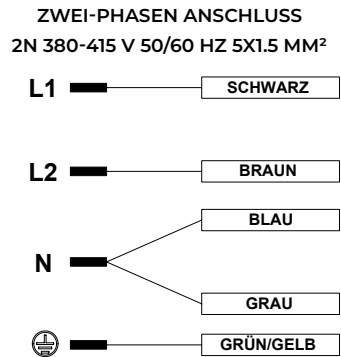
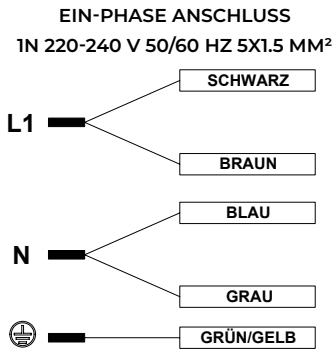
Der elektrische Anschluss darf nur von einem qualifizierten Fachmann durchgeführt werden. Abdeckungen, die mit diesem Symbol gekennzeichnet sind, dürfen nur von einem qualifizierten Fachmann entfernt werden.

- Es sind die gesetzlichen Vorschriften und Anschlussbedingungen des örtlichen Stromversorgungsunternehmens vollständig zu beachten.
- Beim Anschluss des Geräts muss ein Gerät vorgesehen werden, das es ermöglicht, das Gerät vom Netz zu trennen, mit einer Öffnungsweite von mindestens 3 mm aller Pole mittels eines Kontakts. LS-Schalter, Sicherungen und Kontaktoren gelten als geeignete Trennvorrichtungen. Beim Anschließen und Reparieren des Geräts muss es mit einem dieser Geräte vom Stromnetz getrennt werden.
- Der Schutzleiter muss lang genug sein, sodass bei einem Ausfall der Zugentlastung der Schutzleiter nur nach den stromführenden Leitungen des Anschlusskabels einer Zugbelastung ausgesetzt wird.
- Das überschüssige Kabel muss aus dem Installationsbereich unterhalb des Geräts herausgezogen werden.
- Bitte stellen Sie sicher, dass die Netzspannung mit der auf dem Typenschild angegebenen übereinstimmt.
- Es muss ein vollständiger Schutz gegen unbeabsichtigte Berührung durch die Installation gewährleistet werden.
- Achtung: Falsche Anschlüsse können zur Zerstörung der Leistungselektronik führen.
- Das Gerät ist nur für einen festen Anschluss zugelassen. Es darf nicht mit einem

schutzisolierten Stecker verbunden werden.

Anschlusskabel ab Werk

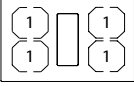
- Das Kochfeld ist ab Werk mit einem temperaturbeständigen Anschlusskabel ausgestattet.
- Der Netzanschluss erfolgt gemäß dem Anschlussdiagramm, es sei denn, das Anschlusskabel ist bereits mit einem Stecker ausgestattet.
- Wenn das Netzkabel beschädigt ist, muss es durch ein spezielles Netzkabel ersetzt werden. Um Gefährdungen zu vermeiden, darf dies nur vom Hersteller oder dessen Kundendienst durchgeführt werden.



4.0 TECHNISCHE INFORMATIONEN

4.1 TECHNISCHE DETAILS

KOCHFELD

PARAMETER	WERT
Kochfeldabmessungen (Breite/Tiefe/Höhe) [mm]	Fonda 830: 830 x 515 x 81 Fonda Pro: 830 x 580 x 81
Anordnung	
Oberflächenmaterial	Glaskeramik
Leistungsstufen	1-9, P
Größe der Kochzonen [mm]	1) 220 x 184 mm
Leistungsaufnahme der Kochzonen [kW]	1) 2.1 (P = 3.7), Brück 3.7
Einphasenanschluss [V]	220 - 240
Zweiphasenanschluss [V]	380 - 415
Frequenz [Hz]	50 - 60
Max. Stromverbrauch [kW]	7.4
Sicherungsschutz / Einphasen [A]	1 x 32
Sicherungsschutz / Zweiphasen [A]	2 x 16

LÜFTER

PARAMETER	WERT
Max. Stromverbrauch [W]	170
Leistungsstufen	1-9, P
Luftkanalgröße [mm]	222 x 90
Max. Luftstrom [m ³ /h]	850

INFORMATIONEN GEMÄSS VERORDNUNG (EU) 66/2014

PARAMETER	WERT
Typ des Kochfelds	Induktionskochfeld
Anzahl der Kochzonen	4
Heiztechnologie	Induktion
Nützliche Kochflächen [mm]	1) 220 x 184
Energieverbrauch der Kochzonen* [Wh/kg]	1) 190.7
Berechneter Energieverbrauch pro kg* [Wh/kg]	190.7

* zeigt die Energieeffizienz, gemessen durch Labortests gemäß der europäischen ECODESIGN-Richtlinie. Ein niedriger Wert zeigt einen reduzierten Stromverbrauch an.

INDEX

1.0 INTRO	25
1.1 USER INFORMATION	
1.2 INTENDED USE	
1.3 EXPLANATION OF SYMBOLS AND INDICATIONS	
2.0 SAFETY INSTRUCTIONS AND WARNINGS	27
2.1 FOR CONNECTION AND OPERATION	
2.2 GENERAL INFORMATION ABOUT THE HOB	
2.3 FOR PERSONS	
3.0 INSTALLATION	30
3.1 SCOPE OF DELIVERY	
3.2 GENERAL INSTALLATION INSTRUCTIONS	
3.3 ASPIRATION HOB DIMENSIONS	
3.4 WORKTOP CUT-OUT	
3.5 BLOWER HOUSING	
3.6 INSTALLATION PROCEDURE	
3.7 INSTALLED DIMENSIONS	
3.8 CONTACT WITH WINDOW SWITCH	
3.9 ELECTRICAL CONNECTION	
4.0 TECHNICAL INFORMATION	42
4.1 TECHNICAL DETAILS	

1.0 INTRO

Dear Customer,

Thank you for choosing a product from our Opera line. We are confident that you will appreciate the quality and ease of use.

All our products are covered by a warranty, as provided by the general terms of sale established by Directive 1999/44/EC. If you encounter any faults due to manufacturing errors, component defects, or missing accessories at the time of purchase or during the warranty period, we invite you to promptly report them to our Sales or Technical Assistance network. After appropriate verification, we will arrange for the repair or replacement of the defective parts.

The warranty applies exclusively to obvious defects in the product under normal installation, usage, and maintenance conditions. It does not cover faults resulting from improper installation, incorrect use, technical modifications made by the user, use of non-original accessories, vandalism, lack of cleaning, or failure to carry out ordinary or extraordinary maintenance. Additionally, it does not cover damages caused by general neglect on the part of the user.

1.1 USER INFORMATION

Before using the appliance, it is essential to carefully read this manual, which contains important safety advice and instructions for proper use and maintenance, ensuring reliable operation for many years. In case of a malfunction, it is recommended to first consult the "Troubleshooting" section. Many minor issues can be resolved independently, thus avoiding unnecessary service costs. Keep the manual in a safe place and pass it on to new owners to provide them with all necessary information and ensure safety. Installation and assembly must be carried out exclusively by qualified personnel, in accordance with applicable laws, regulations, and standards. It is crucial to follow all safety instructions, warnings, and usage guidelines contained in the accompanying documentation.

1.2 INTENDED USE

The appliance must be used exclusively for the preparation of food in domestic or similar environments, such as:

- Shops, offices, and other work environments.
- Agricultural enterprises.
- Hotels, motels, and other residential facilities (for use by guests).
- Breakfast buffets.

It is not permitted to use the appliance for purposes other than those stated, and it must be used exclusively under supervision.

1.3 EXPLANATION OF SYMBOLS AND INDICATIONS

This appliance has been manufactured using the most advanced technology. However, it is important to note that the use of machines involves risks that cannot be completely eliminated.

To ensure adequate safety for the user, specific safety instructions are provided. These instructions are highlighted in the following sections of the manual. Adhering to these indications is essential for the safe operation of the appliance.



WARNING

This indication highlights different levels of risk. It may indicate an imminent threat that could cause death or very serious injuries, a potentially dangerous situation with similar consequences, or a less severe risk that could result in minor injuries or damage to the appliance.



NOTE

Note to be observed to facilitate the use of the appliance.



WARNING OF ELECTRICITY! RISK OF DEATH!

Components under voltage have been installed near this symbol. Covers bearing this writing may only be removed by a qualified and certified electrician.



WARNING! HOT SURFACES!

This symbol has been applied to surfaces that can overheat. There is a risk of severe burns or scalds. Surfaces may still be hot even after the appliance has been turned off.



COMPLY WITH REGULATIONS FOR HANDLING COMPONENTS AND MODULES SENSITIVE TO ELECTROSTATIC DISCHARGES (ESD)

Components and modules at risk of electrostatic discharges are located behind covers marked with the adjacent symbol. Never touch the power sockets, ribbon conductors, or pins of components. Only qualified personnel familiar with the phenomenon of electrostatic discharges are authorized to perform technical interventions.



ASPIRATION MODE

This symbol indicates the aspiration mode, where air is extracted and discharged outside through an exhaust duct.




RECIRCULATION MODE



This symbol indicates the recirculation mode, where air is filtered and recirculated inside the environment without external exhaust.

2.0 SAFETY INSTRUCTIONS AND WARNINGS

2.1 FOR CONNECTION AND OPERATION

- The appliances are constructed in compliance with current safety regulations.
- 
 The connection to the electrical network, as well as repair and maintenance operations, must be carried out exclusively by a qualified electrician in accordance with current safety standards. For your safety, it is essential that only qualified technicians handle the installation, inspection, or repair of the product.
- If the appliance's power cord is damaged, it must be replaced by the manufacturer, the manufacturer's customer service, or a qualified technician to avoid potential risks.
- Furthermore, the appliance cannot be used with an external timer or through an external remote control system.

2.2 GENERAL INFORMATION ABOUT THE HOB

- Never allow the induction hob to operate unattended, as the high power setting results in extremely fast reactions.
- 
 During operation, it is important to pay attention to the heating speed of the cooking zones. Avoid heating empty pots, as this can cause overheating.
- Do not place empty pots and pans on the heated cooking zones.
- When using pots for simmering, ensure that the water does not completely evaporate, as this can damage both the pot and the cooktop, for which the manufacturer assumes no responsibility.
- It is essential to always turn off a cooking zone using the OFF button after use, and not solely through the pot recognition device.
- Overheated fats and oils can spontaneously ignite; therefore, it is important to always monitor the preparation of foods with fats and oils. In case of fire, never use water to extinguish fires caused by fats and oils. Turn off the appliance and cover the flame with a lid or a fire blanket.
- The glass-ceramic surface of the cooktop is extremely robust, but it is advisable to avoid allowing hard objects to fall onto it. Sharp objects that fall can cause it to break.
- 
 If the cooktop has fractures, cracks, or any kind of damage, there is a risk of electric shock. In this case, immediately turn off the appliance, disconnect the power supply, and contact customer service.
- If it is not possible to turn off the cooktop due to a sensor control failure, immediately disconnect the appliance and contact customer service.
- Exercise caution when using appliances! Connection cables should not come into contact with hot cooking zones.
- Fire risk: never place objects on the cooktop.
- The glass-ceramic cooktop must not be used as a countertop.
- Do not place aluminum foil or plastic on the cooking zones. Keep anything that could melt, such as plastic, aluminum foil, sugar, and candies, away from the hot zones. To

avoid damage to the cooktop, immediately remove any sugar (while the cooktop is still warm) using a suitable glass scraper.



Never place metallic objects (such as empty pots, cutlery, etc.) on the induction cooktop, as they may overheat, posing a burn risk.

- Avoid placing combustible or flammable objects directly under the cooktop.
- Metallic objects worn by the user may overheat near the induction cooktop. Exercise caution! non-magnetic objects (such as gold or silver rings) are not subject to this risk.
- Never use the cooking zones to heat closed food cans or composite material packages, as the electric power may cause them to explode.
- Keep the sensor buttons clean, as dirt may be interpreted as an unintentional contact. Never place objects (pots, cloths, etc.) on the sensor buttons!
- If food spills onto the sensor keys, it is advisable to activate the OFF button.
- Hot pots and pans should not cover or be too close to the sensor buttons, as this may cause the appliance to deactivate automatically.
- Place the pan as close to the center of the cooking zone as possible.
- If possible, use the back cooking zone for large pots to avoid excessive heating of the sensor buttons, which could cause an E2 error message and deactivate the touch control.
- Activate the child lock when pets may reach the cooktop.
- Do not use the cooktop if the oven below is in pyrolytic mode.
- Never clean the glass-ceramic cooktop with a steam cleaner or similar devices.
- It is essential to ensure constant supervision during frying; flambéing is not permitted.
- Do not place pots on the air inlet flap/grid.
- Make sure there are no items(e.g. cleaning cloths) right next to the hob extractor. They could be sucked in by the air current. Liquids and small items must always be kept away from the appliance.
- Do not operate the appliance without grease filters.
- Filters with too much fat deposit cause fire hazard!



A sufficient supply of inlet air must be provided when operating wood, coal, gas or oil heaters requiring a chimney. The permissible negative pressure which results from the hood in the location of the heaters requiring a chimney may not exceed 4 Pa (0.04 mbar) as this results in a risk of poisoning.

2.3 FOR PERSONS

- These appliances can be used by children aged 8 years and older and by persons with physical, sensory, or mental disabilities, as well as individuals lacking experience and/or abilities, provided they are supervised or have received instructions on the safe use of the appliance and understand the associated risks. Children must not play with the appliance. Cleaning and maintenance may only be performed by children under the supervision of an adult user.



It is important to note that the surfaces of the heating and cooking zones become hot during use; therefore, it is essential to keep small children away at all times.

- Only protective grids and cooktop covers provided by the manufacturer or authorized parties may be used, as indicated in the manual. The use of unsuitable protective grids and covers can lead to accidents.

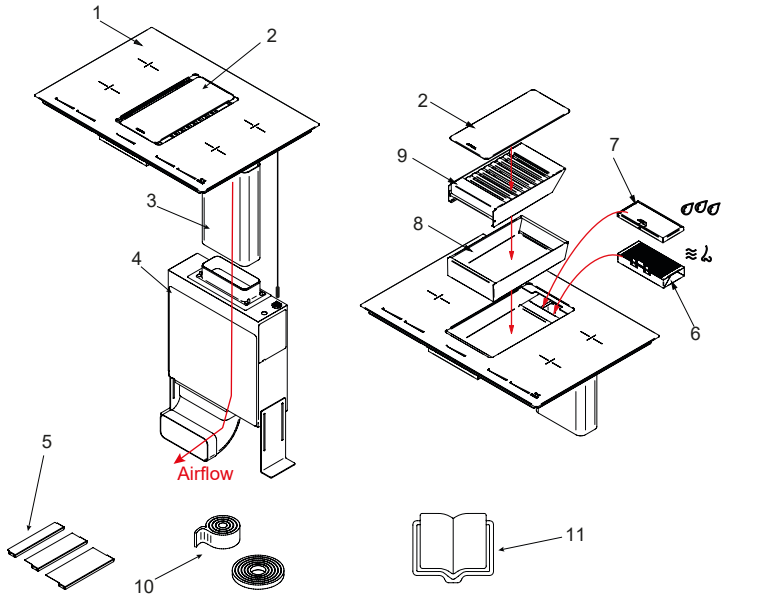


People with implanted cardiac pacemakers or insulin pumps should ensure that the operation of their devices is not compromised by the inductive field (the frequency range of the induction cooktop is 20-50 kHz).

- To move the pots from a cooking zone to another, do not drag them on the glass surface: there is the risk of scratching the glass!

3.0 INSTALLATION

3.1 SCOPE OF DELIVERY



- | | |
|---|---|
| 1. Downdraft hob | 7. Grease filter |
| 2. Air inlet glass | 8. Water collector |
| 3. Naber canal | 9. Condensation filter |
| 4. Blower housing for B/C version | 10. Duct tape and sealing tape |
| 5. Cover sheet extension kit | 11. Operation and installation instructions |
| 6. Activated carbon filter (only for C version) | |

Filter installation sequence: 6 - 7 - 8 - 9 - 2

TOOLS AND AIDS

The following special tools are required to correctly install the cooktop:

- Compass saw or hand saw
- Meter
- Cross-head screwdriver
- Black, heat resistant silicone sealant

3.2 GENERAL INSTALLATION INSTRUCTIONS

- Observe all safety and warning informations.
- The installation of the appliance in the kitchen worktop must be carried out by a qualified technician. This specialist can determine the suitable mounting and exhaust air routing of the cooker hood.



Risk of injury! Sharp edges may be present in the vented hob due to production. wear protective gloves during the assembly!



Danger of electric shock! Connecting the appliances to the mains and repairing and servicing the appliances may only be carried out by a qualified electrician according to currently-valid safety regulations. For your own safety, do not allow anyone other than a qualified service technician to install, service or repair the product.

- If the mains supply cable of this appliance is damaged, it must be replaced by the manufacturer, the Customer Service of the manufacturer or by another qualified person to avoid danger.
- The appliance may not be operated with an external timer or an external tele control system.
- The exhaust air must not be led into a chimney which is used for exhaust gases from devices with fuels (e.g. gas). Official regulations for the discharge of exhaust air must be observed. The exhaust air path must be prepared in such a way that the vented hob can be easily connected to it. The exhaust hose must be laid without kinks.



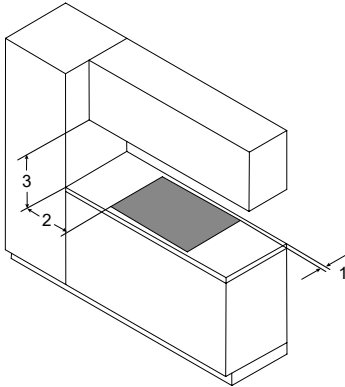
If the vented hob is operated simultaneously with other air dependent fireplaces in one room during exhaust air operation, deadly combustion gases can be returned to the room through a negative pressure. The operator must therefore ensure an adequate supply of air at all times. The negative pressure in the room must not exceed 4 Pa (0.04 mbar). Do not exceed max. duct length of 5 m with B-version of the vented hob.

- Make sure that the area below the cooktop has a sufficient air supply.
- The appliance must not be installed above cooling devices, dishwashers, stoves, ovens, washing machines or driers.
- The contact surface of the worktop and wall sealing strips must be made of a heat-resistant material (up to approx. 100°C).
- The integrated cooktop extractor must not be used with other cooktops.
- To ensure that the cooktop perform optimally at all times, there must be sufficient ventilation beneath the cooktop.
- The performance of the cooktop is affected or the cooktop overheats if the warm air beneath the cooktop cannot escape.
- If a cooktop overheats, the power is automatically reduced or the cooktop is switched off completely (see "Overheating protection").
- If a cable protection (false floor) is planned beneath the appliance, this must be fitted so it does not obstruct the ventilation.
- Veneers, adhesives or plastic coverings of adjacent furniture must be temperature resistant (min. 75°C), otherwise they might deform.
- It must be assured that no flammable or heat deformable objects are placed directly next to or below the hob due to the risk of fire.



The packaging materials (plastic foils, polystyrene, etc.) must be taken out of reach of children, as these parts are possible sources of danger. Small parts could be swallowed and foils pose a suffocation hazard.

- Observe the required clearance distances:

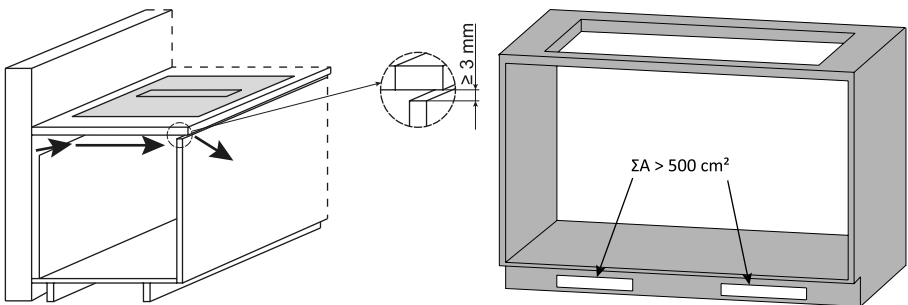


1. Minimum clearance of 60 mm between the worktop cut-out and the rear edge of the worktop.
2. Minimum clearance of 250 mm to an adjacent cabinet or wall to the left or right of the worktop cut-out.
3. Minimum clearance of 800 mm between the worktop and the wall unit.

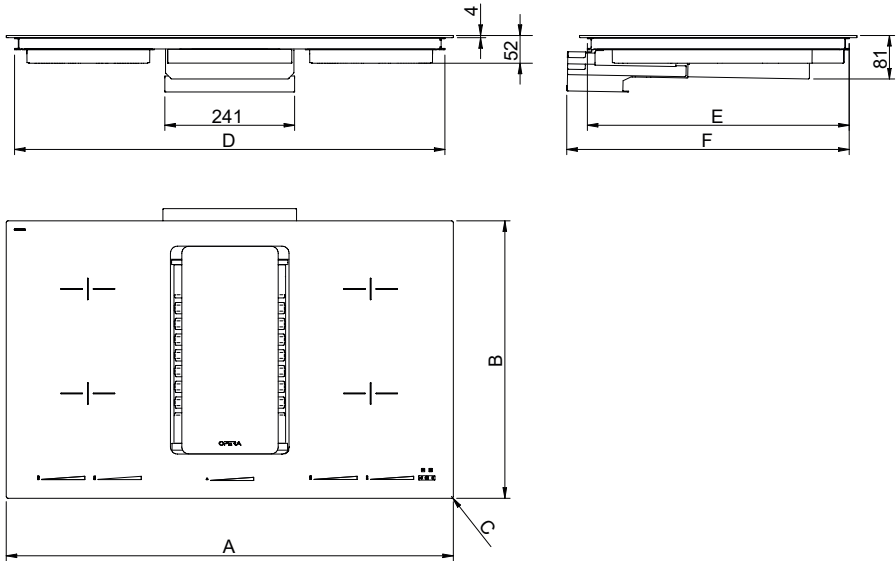
- In the case of thin worktops, there must be a sufficiently rigid support plate on the unit.
- The back wall of the floor unit must be adapted for the air duct.
- The drawers and/or shelves in the floor unit must be removable.
- For a correct installation, the drawers of the floor unit must be shortened depending on the installation situation.



- Ensure proper air ventilation for the installed cooktop. An air gap of at least 3 mm between the underside of the counterop and the upper side of the drawer/bezel is mandatory to prevent performance losses. The built-in situation of the cooktop in the cabinet affects the capability of the cooktop: the integrated cooling unit needs sufficient cold air at the inlets to avoid early derating.
- In recirculation mode, the cross-section of the wall boxes and the cutout in the base panels should at least correspond to the exhaust air opening. One or more air outlet openings with a total area of at least 500 cm² must be provided. Reduce the height of the baseboards or create appropriate openings.



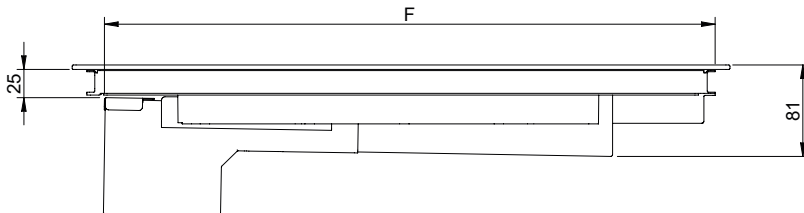
3.3 ASPIRATION HOB DIMENSIONS



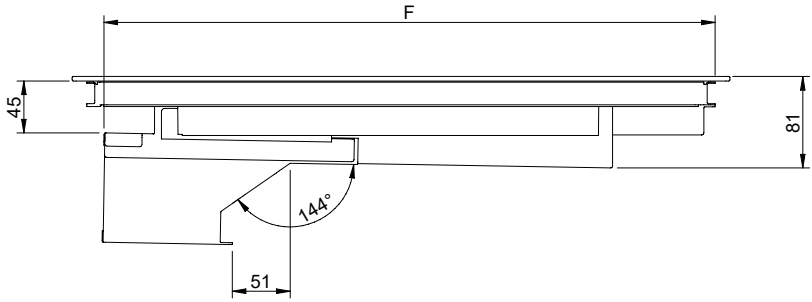
ENGLISH

Dimensions [mm]	A	B	C	D	E	F
FONDA 830	830	515	3.5	799	486	523/610
FONDA PRO	830	580	3.5	799	554	540/610

Option 1 - Max depth of top 20 mm (DF__220)



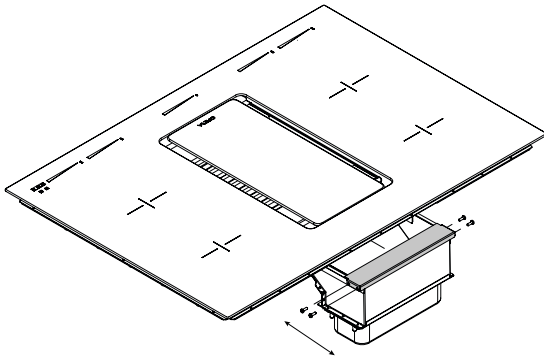
Option 2 - Max depth of top 40 mm (DF__240)

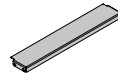
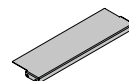
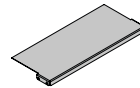


NOTE

In case of worktop depth bigger than 600 mm, it is possible to use one of the cover sheet extensions in order to save more room for the drawers.

For a correct aspiration and airflow, it is essential to insert the cover!

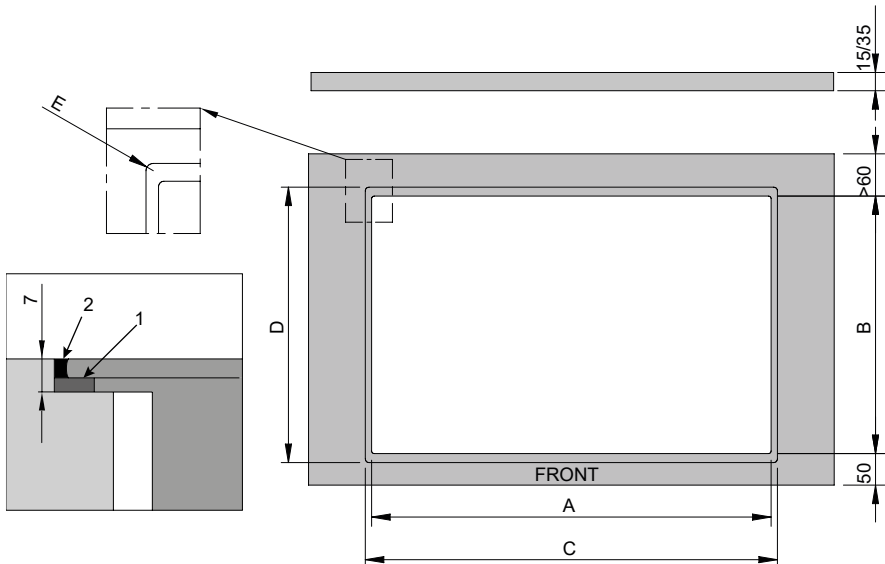


-  Min. (L=40 mm)
-  Normal (L=70 mm)
-  Max. (L=100 mm)

3.4 WORKTOP CUT-OUT

- Worktop cut-out must be moisture-sealed using suitable means and, where necessary, fitted with a thermal insulator.
- The cut-out in the workshop should be made as accurately as possible with a good, straight saw blade or a router.
- The glass ceramic hob surface must be flat and flush. Tensioning can cause the glass plate to break.

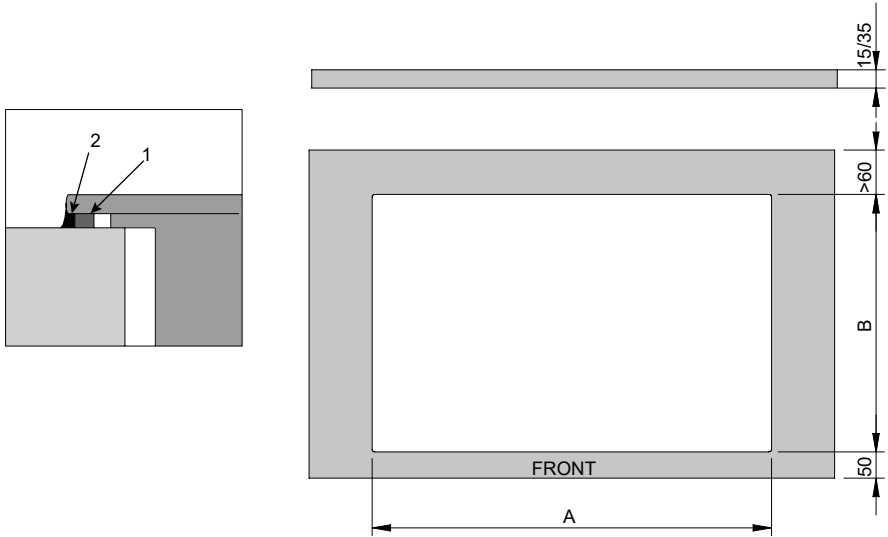
FLUSH MOUNTED



1. Sealing tape.
2. Black, heat resistant silicone sealant.

Dimensions [mm]	A	B	C	D	E
FONDA 830	805	490	834	519	5.5
FONDA PRO	805	560	834	584	5.5

SURFACE MOUNTED

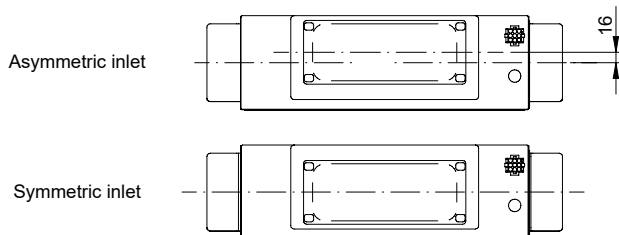


1. Sealing tape.
2. Black, heat resistant silicone sealant.

Dimensions [mm]	A	B
FONDA 830	805	490
FONDA PRO	805	560

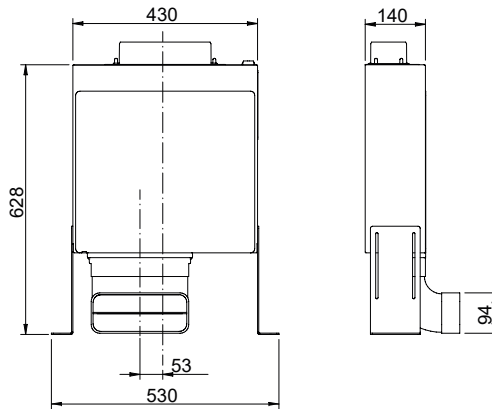
3.5 BLOWER HOUSING

- The inlet opening is at the center of the blower housing. If necessary (i.e. in case of wall mounted cabinets) the metal sheet plate at the top can be rotated to an asymmetric configuration.

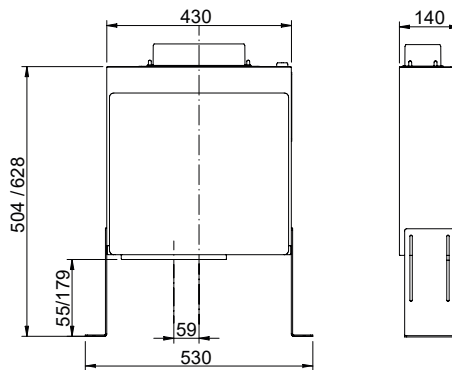


- Install the blower housing in such a way that the front panel is accessible without having to remove the blower housing from the cabinet.
- The plastic outlet curve can be rotated to change the direction in which the airflow is blown out of the blower housing.
- When using cabinets with a plinth height less than 100 mm, remove the plastic outlet curve before installing the blower housing.
- In recirculation mode (C-version) the plastic curve is not needed and the blower housing is compatible with every plinth height.
- In aspiration mode (B-version), in case of plinth height less than 100 mm it is possible to use a Naber canalization of the COMPAIR top line at the outlet of the blower housing.

Option 1 - Plinth height > 100 mm

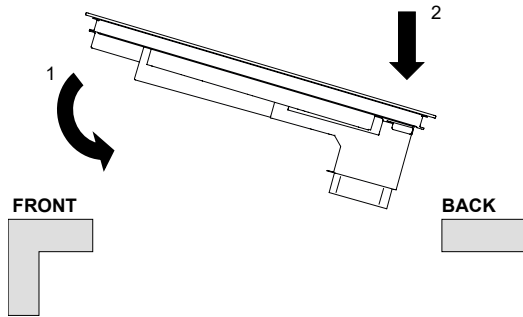


Option 2 - Plinth height < 100 mm

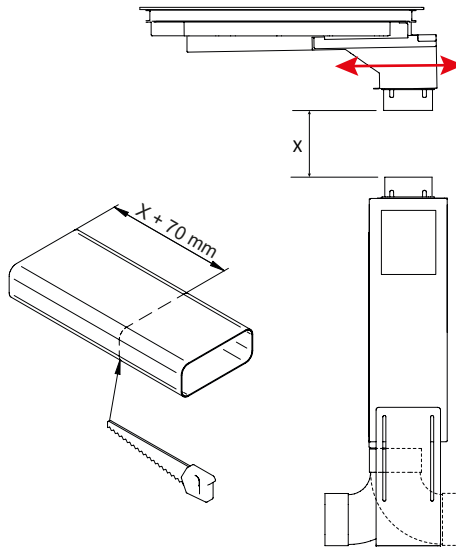


3.6 INSTALLATION PROCEDURE

- Insert the cooktop inside the cabinet.



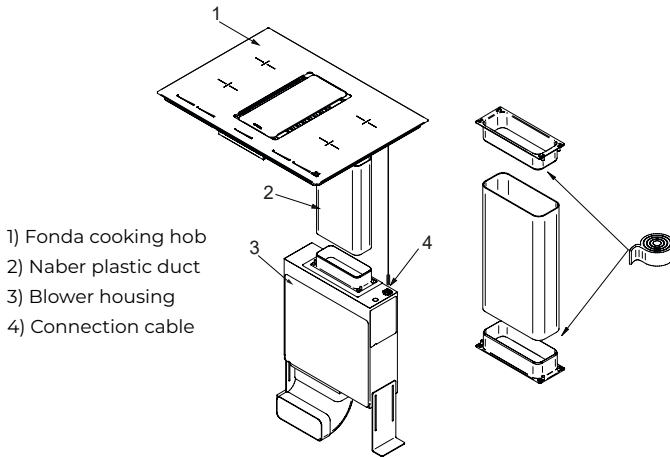
- Adjust the depth of the canalization depending on the kitchen cabinet.
- Create duct connection. Cut the plastic duct depending on the height of the kitchen cabinet.



NOTE

The plastic curve at the bottom can be rotated to change the direction of the airflow.

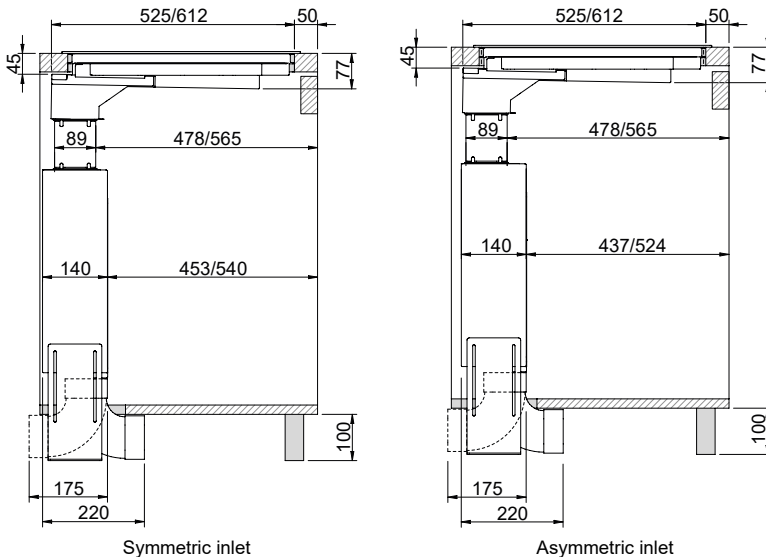
- Install ventilation duct and motor.



WARNING

Be careful not to connect the cable in the wrong direction!

3.7 INSTALLED DIMENSIONS



3.8 CONTACT WITH WINDOW SWITCH

The control of your OPERA blower is equipped with a window contact circuit. If the contact loop of the controller is interrupted, the power supply to the blower is interrupted. The OPERA induction hob keeps working, but the extractor hood operation is deactivated and the hood touch control blinks.

The window contact is mandatory in Germany

Only window contact switches approved by DIBt (Deutsches Institut für Bautechnik) may be connected potential-free to the contact loop.

The contact must be closed when the window is open!

(pressure switch not actuated = closed) (reed switch open in magnetic field)

The connection cable is fixed to the unit surface with a label.



WARNING

Please have the execution confirmed by the specialist company after the installation has been completed!

3.9 ELECTRICAL CONNECTION



WARNING

Electrical connection may only be performed by a qualified specialist. Covers marked with this symbol may only be removed by a qualified specialist.

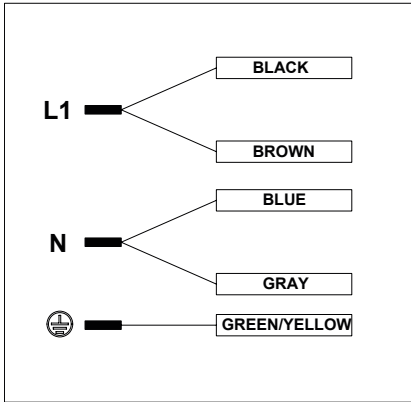
- The statutory regulations and connection conditions of the local electrical supply company must be observed in full.
- When the appliance is connected, a device must be provided which makes it possible to disconnect the appliance from the mains with an opening width of at least 3 mm all poles using a contact. LS switches, fuses and contactors are regarded as suitable disconnecting devices. When connecting and repairing the device, disconnect from the power supply using one of these devices.
- The protective conductor must be long enough so that if the strain relief fails, it will only be subjected to tensile stress after the current-carrying cores of the connecting cable.
- The excess cable length must be pulled out of the installation area below the device.
- Please make sure that the mains voltage is the same as on the nameplate.
- Complete protection against accidental contact must be ensured by installation.
- Attention: incorrect connection can lead to destruction of the power electronics.
- The device is only approved for a fixed connection. It must not be connected with a shock-proof plug.

Connecting cable available at the factory

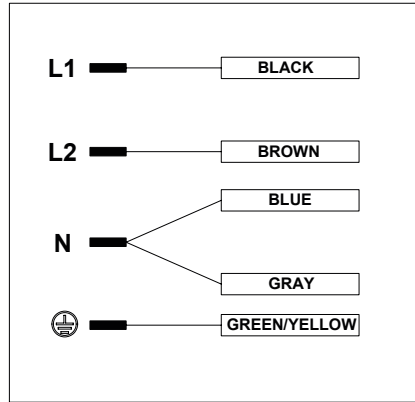
- The hob is equipped with a temperature-resistant connection cable at the factory.
- The mains connection is carried out according to the connection diagram, except the connection cable is already equipped with a plug.

- If the power cable is damaged, it must be replaced with a special power cable. In order to avoid hazards, this may only be done by the manufacturer or his customer service.

ONE PHASE CONNECTION
1N 220-240 V 50/60 HZ 5X1.5 MM²



TWO PHASES CONNECTION
2N 380-415 V 50/60 HZ 5X1.5 MM²

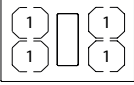


ENGLISH

4.0 TECHNICAL INFORMATION

4.1 TECHNICAL DETAILS

COOKTOP

PARAMETER	VALUE
Hob dimension (width/depth/height) [mm]	Fonda 830: 830 x 515 x 81 Fonda Pro: 830 x 580 x 81
Layout	
Material surface	Glass ceramic
Power levels	1-9, P
Cooking zones size [mm]	1) 220 x 184 mm
Cooking zones power output [kW]	1) 2.1 (P = 3.7), Bridge 3.7
One phase connection [V]	220 - 240
Two phases connection [V]	380 - 415
Frequency [Hz]	50 - 60
Max. power consumption [kW]	7.4
Fuse protection / one phase [A]	1 x 32
Fuse protection / two phases [A]	2 x 16

BLOWER

PARAMETER	VALUE
Max. power consumption [W]	170
Power levels	1-9, P
Air duct size [mm]	222 x 90
Max. airflow [m ³ /h]	850

INFORMATION IN ACCORDANCE WITH REGULATION (EU) 66/2014

PARAMETER	VALUE
Type of cooktop	Induction cooktop
Number of cooking zones	4
Heating technology	Induction
Useful surface area for cooking zones [mm]	1) 220 x 184
Energy consumption of the cooking zones* [Wh/kg]	1) 190.7
Calculated energy consumption per kg* [Wh/kg]	190.7

* indicates energy efficiency, measured through laboratory tests according to the European ECODSIGN directive. A low value indicates reduced electricity consumption.

INDEX

1.0 INTRODUCTIE	46
1.1 GEBRUIKERSINFORMATIE	
1.2 BESTEMD GEBRUIK	
1.3 VERKLARING VAN SYMBOLEN EN AANDUIDINGEN	
2.0 VEILIGHEIDSINSTRUCTIES EN WAARSCHUWINGEN	48
2.1 VOOR AANSLUITING EN GEBRUIK	
2.2 ALGEMENE INFORMATIE	
2.3 VOOR PERSONEN	
3.0 INSTALLATIE	51
3.1 LEVERINGSOMVANG	
3.2 ALGEMENE INSTALLATIEINSTRUCTIES	
3.3 AFMETINGEN VAN DE ASPIRATIEKOOKPLAAT	
3.4 UITSNIT IN HET WERKBLAD	
3.5 VENTILATOR BEHUIZING	
3.6 INSTALLATIEPROCEDURE	
3.7 GEÏNSTALLEERDE AFMETINGEN	
3.8 RAAMCONTACTSCHAKELAAR	
3.9 ELEKTRISCHE AANSLUITING	
4.0 TECHNISCHE INFORMATIE	63
4.1 TECHNISCHE DETAILS	

1.0 INTRODUCTIE

Beste Klant,

Bedankt dat u heeft gekozen voor een product uit onze Opera-lijn. Wij zijn ervan overtuigd dat u de kwaliteit en het gebruiksgemak zult waarderen.

Al onze producten vallen onder de garantie, zoals bepaald door de algemene verkoopvoorwaarden volgens Richtlijn 1999/44/EG. Mocht u defecten aantreffen als gevolg van fabricagefouten, componentdefecten of ontbrekende accessoires bij aankoop of tijdens de garantieperiode, dan verzoeken wij u deze onmiddellijk te melden aan ons verkoop- of technische servicenetwerk. Na de juiste verificatie zullen wij overgaan tot reparatie of vervanging van de defecte onderdelen.

De garantie geldt uitsluitend voor zichtbare productfouten onder normale installatie-, gebruiks- en onderhoudsomstandigheden. Het dekt geen defecten die voortvloeien uit onjuiste installatie, verkeerd gebruik, technische wijzigingen door de gebruiker, het gebruik van niet-originele accessoires, vandalisme, gebrek aan reiniging of het niet uitvoeren van regulier of uitzonderlijk onderhoud. Bovendien dekt het geen schade veroorzaakt door algemene nalatigheid van de gebruiker.

1.1 GEBRUIKERSINFORMATIE

Voor het eerste gebruik van het apparaat is het essentieel om deze handleiding zorgvuldig door te lezen. Hierin vindt u belangrijke veiligheidsadviezen en instructies voor correct gebruik en onderhoud, zodat het apparaat jarenlang betrouwbaar blijft functioneren. Bij een storing wordt aanbevolen eerst de sectie "Probleemoplossing" te raadplegen. Veel kleine problemen kunnen zelfstandig worden verholpen, waardoor onnodige servicekosten worden voorkomen. Bewaar deze handleiding op een veilige plaats en geef deze door aan nieuwe eigenaren, zodat zij over alle noodzakelijke informatie beschikken en veilig met het apparaat kunnen werken. Installatie en montage mogen uitsluitend worden uitgevoerd door gekwalificeerd personeel, in overeenstemming met de geldende wet- en regelgeving. Het is van cruciaal belang om alle veiligheidsinstructies, waarschuwingen en gebruiksrichtlijnen in de bijbehorende documentatie op te volgen.

1.2 BESTEMD GEBRUIK

Het apparaat is uitsluitend bedoeld voor de bereiding van voedsel in huishoudelijke of vergelijkbare omgevingen, zoals:

- Winkels, kantoren en andere werkomgevingen.
- Agrarische bedrijven.
- Hotels, motels en andere verblijfsaccommodaties (voor gebruik door gasten).
- Ontbijtbuffetten.

Het is niet toegestaan het apparaat voor andere doeleinden te gebruiken dan hierboven vermeld. Gebruik is uitsluitend toegestaan onder toezicht.

1.3 VERKLARING VAN SYMBOLEN EN AANDUIDINGEN

Dit apparaat is vervaardigd met de meest geavanceerde technologie. Desondanks brengt het gebruik van machines risico's met zich mee die niet volledig kunnen worden uitgesloten.

Om een optimale veiligheid voor de gebruiker te garanderen, worden specifieke veiligheidsinstructies verstrekt. Deze instructies worden benadrukt in de volgende secties van de handleiding. Het opvolgen van deze richtlijnen is essentieel voor de veilige werking van het apparaat.



WAARSCHUWING

Deze aanduiding geeft verschillende risiconiveaus aan. Het kan wijzen op een dreigend gevaar dat de dood of zeer ernstige verwondingen kan veroorzaken, een potentieel gevaarlijke situatie met vergelijkbare gevolgen, of een minder ernstig risico dat kan leiden tot lichte verwondingen of schade aan het apparaat.



OPMERKING

Let op deze aanwijzingen om het gebruik van het apparaat te vergemakkelijken.



WAARSCHUWING VOOR ELEKTRISCHE SPANNING! LEVENSGEVAAR!

Onder spanning staande componenten bevinden zich in de buurt van dit symbool. Afdekkingen met deze aanduiding mogen uitsluitend worden verwijderd door een gekwalificeerd en gecertificeerd elektricien.



WAARSCHUWING! HETE OPPERVLAKKEN!

Dit symbool is aangebracht op oppervlakken die oververhit kunnen raken. Er is een risico op ernstige brandwonden. De oppervlakken kunnen nog heet zijn, zelfs nadat het apparaat is uitgeschakeld.



HOUD U AAN DE VOORSCHRIFTEN VOOR HET HANTEREN VAN COMPONENTEN EN MODULES DIE GEVOELIG ZIJN VOOR ELEKTROSTATISCHE ONTLADINGEN (ESD)

Componenten en modules die gevoelig zijn voor elektrostatische ontlading bevinden zich achter afdekkingen met het bijbehorende symbool. Raak nooit de stroomaansluitingen, lintkabels of pinnen van componenten aan. Alleen gekwalificeerd personeel dat bekend is met het fenomeen elektrostatische ontladingen mag technische ingrepen uitvoeren.



AFZUIGMODE

Dit symbool geeft de afzuigmodus aan, waarbij lucht wordt afgezogen en naar buiten wordt afgevoerd via een luchtafvoerkanal.




RECIRCULATIEMODE



Dit symbool geeft de recirculatiemodus aan, waarbij lucht wordt gefilterd en opnieuw in de ruimte wordt verspreid zonder externe afvoer.

2.0 VEILIGHEIDSINSTRUCTIES EN WAARSCHUWINGEN

2.1 VOOR AANSLUITING EN GEBRUIK

- De apparaten zijn gebouwd in overeenstemming met de geldende veiligheidsvoorschriften.
-  De aansluiting op het elektriciteitsnet, evenals reparatie- en onderhoudswerkzaamheden, mogen uitsluitend worden uitgevoerd door een gekwalificeerde elektricien in overeenstemming met de huidige veiligheidsnormen. Voor uw veiligheid is het essentieel dat alleen gekwalificeerde technici de installatie, inspectie of reparatie van het product uitvoeren.
- Als het netsnoer van het apparaat beschadigd is, moet het worden vervangen door de fabrikant, de klantenservice van de fabrikant of een gekwalificeerde technicus om mogelijke risico's te vermijden.
- Bovendien mag het apparaat niet worden gebruikt met een externe timer of via een extern afstandsbedieningssysteem.

2.2 ALGEMENE INFORMATIE OVER DE KOOKPLAAT

- Laat de inductiekookplaat nooit onbeheerd werken, aangezien de hoge vermogensinstelling zorgt voor extreem snelle reacties.
-  Tijdens het gebruik is het belangrijk om aandacht te besteden aan de opwarmingsnelheid van de kookzones. Vermijd het verhitten van lege pannen, omdat dit oververhitting kan veroorzaken.
- Plaats geen lege pannen op de verwarmde kookzones.
- Wanneer u pannen gebruikt voor het sudderen, zorg er dan voor dat het water niet volledig verdampt, omdat dit zowel de pan als de kookplaat kan beschadigen, waarvoor de fabrikant geen verantwoordelijkheid aanvaardt.
- Het is essentieel om een kookzone altijd uit te schakelen met de OFF-knop na gebruik, en niet alleen via de panherkenningsfunctie.
- Oververhitte vetten en oliën kunnen spontaan ontbranden; daarom is het belangrijk om voedselbereiding met vetten en oliën altijd te controleren. Bij brand nooit water gebruiken om branden veroorzaakt door vetten en oliën te blussen. Schakel het apparaat uit en dek de vlam af met een deksel of een blusdeken.
- Het glaskeramische oppervlak van de kookplaat is uiterst robuust, maar het is raadzaam te voorkomen dat harde voorwerpen erop vallen. Vallen van scherpe voorwerpen kan breuk veroorzaken.
-  Als de kookplaat scheuren, barsten of enige vorm van schade vertoont, bestaat er risico op elektrische schokken. Schakel in dat geval onmiddellijk het apparaat uit, koppel het los van de stroomtoevoer en neem contact op met de klantenservice.
- Als het niet mogelijk is om de kookplaat uit te schakelen vanwege een storing in de sensorbediening, koppel het apparaat dan onmiddellijk los en neem contact op met de klantenservice.
- Wees voorzichtig bij het gebruik van apparaten! Aansluitkabels mogen niet in contact

komen met hete kookzones.

- Brandgevaar: plaats nooit objecten op de kookplaat.
- De glaskeramische kookplaat mag niet worden gebruikt als werkblad.
- Plaats geen aluminiumfolie of plastic op de kookzones. Houd alles wat kan smelten, zoals plastic, aluminiumfolie, suiker en snoep, uit de buurt van de hete zones. Om schade aan de kookplaat te voorkomen, verwijder suikerresten onmiddellijk (terwijl de kookplaat nog warm is) met een geschikte glasschraper.



- Plaats nooit metalen voorwerpen (zoals lege pannen, bestek, etc.) op de inductiekookplaat, omdat deze kunnen oververhitten en brandwonden kunnen veroorzaken.
- Vermijd het plaatsen van brandbare of ontvlambare voorwerpen direct onder de kookplaat.
- Metalen voorwerpen die door de gebruiker worden gedragen, kunnen oververhit raken in de buurt van de inductiekookplaat. Wees voorzichtig! Niet-magnetische voorwerpen (zoals gouden of zilveren ringen) lopen dit risico niet.
- Gebruik de kookzones nooit om gesloten voedselblikken of verpakkingen van samengesteld materiaal te verwarmen, omdat de elektrische stroom deze kan laten exploderen.
- Houd de sensortoetsen schoon, omdat vuil kan worden geïnterpreteerd als een onbedoeld contact. Plaats nooit objecten (pannen, doeken, etc.) op de sensortoetsen!
- Als er voedsel op de sensortoetsen morst, wordt aanbevolen om de OFF-knop te activeren.
- Hete pannen mogen de sensortoetsen niet bedekken of te dicht in de buurt ervan worden geplaatst, omdat dit kan leiden tot automatische uitschakeling van het apparaat.
- Plaats de pan zo dicht mogelijk bij het midden van de kookzone.
- Gebruik indien mogelijk de achterste kookzones voor grote pannen om overmatige verwarming van de sensortoetsen te voorkomen, wat een E2-foutmelding kan veroorzaken en de touch-bediening kan uitschakelen.
- Activeer de kinderbeveiliging als huisdieren toegang hebben tot de kookplaat.
- Gebruik de kookplaat niet als de oven eronder in pyrolysemodus staat.
- Reinig de glaskeramische kookplaat nooit met een stoomreiniger of vergelijkbare apparaten.
- Het is essentieel om constant toezicht te houden tijdens het frituren; flamberen is niet toegestaan.
- Plaats geen pannen op de luchtinlaatklep/het rooster.
- Zorg ervoor dat er geen voorwerpen (bijv. schoonmaakdoeken) direct naast de kookplaatafzuiging liggen. Deze kunnen door de luchtstroom worden meegezogen. Vloeistoffen en kleine voorwerpen moeten altijd uit de buurt van het apparaat worden gehouden.
- Gebruik het apparaat niet zonder vetfilters.
- Te veel vetophoping in de filters veroorzaakt brandgevaar!



- Bij het gebruik van hout-, kolen-, gas- of oliegestookte verwarmingsapparaten met een schoorsteen moet er voldoende toevoerlucht zijn. De toegestane onderdruk die door de afzuigkap wordt gegenereerd in de ruimte met de schoorsteengebonden verwarmingsapparaten mag niet meer dan 4 Pa (0,04 mbar) bedragen, omdat dit vergiftigingsgevaar kan opleveren.

2.3 VOOR PERSONEN

- Deze apparaten kunnen worden gebruikt door kinderen van 8 jaar en ouder en door personen met fysieke, sensorische of mentale beperkingen, evenals door personen zonder ervaring en/of vaardigheden, mits zij onder toezicht staan of instructies hebben gekregen over het veilige gebruik van het apparaat en de bijbehorende risico's begrijpen. Kinderen mogen niet met het apparaat spelen. Reiniging en onderhoud mogen alleen door kinderen worden uitgevoerd onder toezicht van een volwassene.



- Het is belangrijk te weten dat de oppervlakken van de verwarmings- en kookzones heet worden tijdens het gebruik; daarom is het essentieel om kleine kinderen altijd uit de buurt te houden.
- Alleen beschermroosters en kookplatafdekkingen die door de fabrikant of geautoriseerde partijen worden geleverd, mogen worden gebruikt, zoals aangegeven in de handleiding. Het gebruik van ongeschikte beschermroosters en afdekkingen kan tot ongelukken leiden.

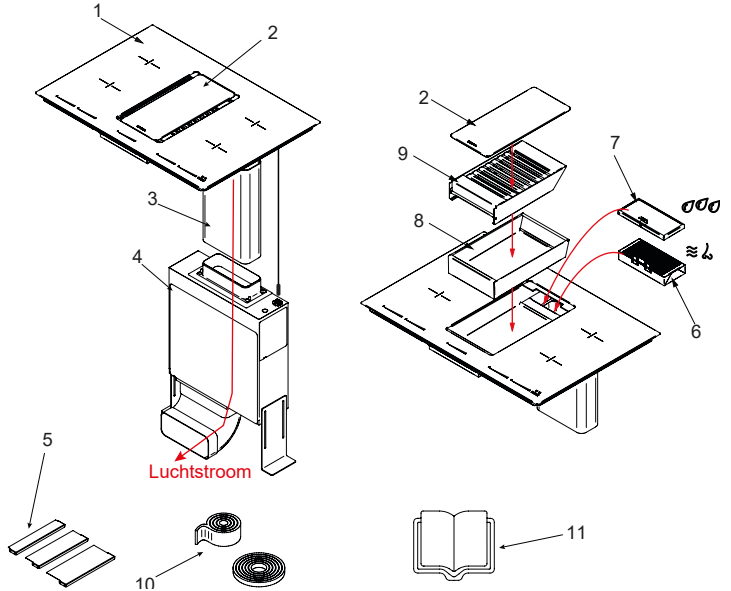


- Mensen met geïmplanteerde pacemakers of insulinepompen moeten ervoor zorgen dat de werking van hun apparaten niet wordt verstoord door het inductieve veld (het frequentiebereik van de inductiekookplaat is 20-50 kHz).

Om de pannen van de ene kookzone naar de andere te verplaatsen, trek ze dan niet over het glazen oppervlak: er is gevaar voor krassen op het glas!

3.0 INSTALLATIE

3.1 LEVERINGSOMVANG



- | | |
|--|---|
| 1. Fonda kookplaat | 7. Vetfilters |
| 2. Luchtinlaatglas | 8. Vateropvangbak |
| 3. Naber kanaal | 9. Condensatiefilter |
| 4. Ventilatormotor B/C-versie | 10. Tape PU-schuimband |
| 5. Afdekplaten kit | 11. Bedienings- en installatieinstructies |
| 6. Actieve koolstoffilters (alleen C-versie) | |

Installatievolgorde: 6 - 7 - 8 - 9 - 2

GEREEDSCHAP EN HULPMIDDELEN

De volgende speciale gereedschappen zijn vereist om de kookplaat correct te installeren:

- Decoupeerzaag of handzaag
- Meetlint
- Kruiskopschroevendraaier
- Zwarte, hittebestendige siliconenkit

3.2 ALGEMENE INSTALLATIEINSTRUCTIES

- Observeer alle veiligheids- en waarschuwinginformatie.
- De installatie van het apparaat in het keukenblad moet uitsluitend worden uitgevoerd door een gekwalificeerde technicus. Deze specialist kan de juiste montage en het juiste afvoerluchtroute voor de afzuigkap bepalen.



- **RISICO OP VERWONDINGEN!** Er kunnen scherpe randen aanwezig zijn in de afgezogen kookplaat door de productie. Draag beschermende handschoenen tijdens de montage!



- **RISICO OP ELEKTRISCHE SCHOK!** Het aansluiten van het apparaat op het elektriciteitsnet en het repareren en onderhouden van het apparaat mag alleen worden uitgevoerd door een gekwalificeerde elektricien volgens de momenteel geldende veiligheidsvoorschriften. Voor uw eigen veiligheid mag niemand anders dan een gekwalificeerde servicetechnicus het product installeren, onderhouden of repareren.

- Als de netaansluitsnoer van dit apparaat beschadigd is, moet deze worden vervangen door de fabrikant, de klantenservice van de fabrikant of door een andere gekwalificeerde persoon om gevaar te voorkomen.
- Het apparaat mag niet worden bediend met een externe timer of een extern afstandsbedieningssysteem.
- De afvoerlucht mag niet worden geleid naar een schoorsteen die wordt gebruikt voor de afvoergassen van apparaten die brandstoffen gebruiken (bijv. gas). De officiële voorschriften voor het lozen van afvoerlucht moeten worden nageleefd. Het afvoerluchtpad moet zodanig worden voorbereid dat de afgezogen kookplaat er gemakkelijk op kan worden aangesloten. De afvoerslang moet zonder knikken worden gelegd.



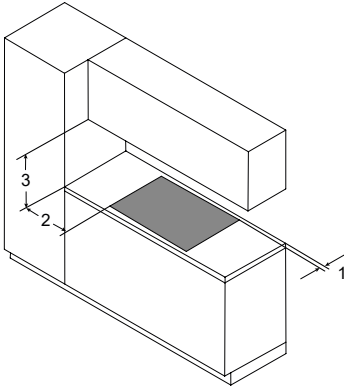
- Als de afgezogen kookplaat tegelijkertijd met andere luchtafhankelijke open haarden in dezelfde ruimte wordt gebruikt tijdens de afvoerluchtmodus, kunnen dodelijke verbrandingsgassen terug de kamer in komen door negatieve druk. De gebruiker moet dus te allen tijde zorgen voor voldoende luchttoevoer. De negatieve druk in de kamer mag niet hoger zijn dan 4 Pa (0,04 mbar). Overstijg de maximale lengte van het kanaal van 5 m niet bij de B-versie van de afgezogen kookplaat.

- Zorg ervoor dat het gebied onder het kookoppervlak voldoende luchttoevoer heeft.
- Het apparaat mag niet boven koelapparaten, vaatwassers, fornuizen, ovens, wasmachines of drogers worden geïnstalleerd.
- Het contactoppervlak van het werkblad en de wandafdichtingsstrips moeten gemaakt zijn van een hittebestendig materiaal (tot ongeveer 100°C).
- De geïntegreerde kookplaatafzuiger mag niet worden gebruikt met andere kookplaten.
- Om ervoor te zorgen dat de kookplaat altijd optimaal presteert, moet er voldoende ventilatie onder de kookplaat zijn.
- De prestaties van de kookplaat worden beïnvloed of de kookplaat kan oververhit raken als de warme lucht onder de kookplaat niet kan ontsnappen.
- Als een kookplaat oververhit raakt, wordt het vermogen automatisch verminderd of wordt de kookplaat volledig uitgeschakeld (zie "Oververhittingsbeveiliging").
- Als er een kabelbescherming (valse vloer) onder het apparaat is gepland, moet deze worden gemonteerd zodat deze de ventilatie niet blokkeert.
- Lijmhout, lijmen of plastic coatings van aangrenzende meubels moeten hittebestendig zijn (minimaal 75°C), anders kunnen ze vervormen.

- Het moet worden verzekerd dat er geen brandbare of hitte-deformeerbare voorwerpen direct naast of onder de kookplaat worden geplaatst vanwege brandgevaar.

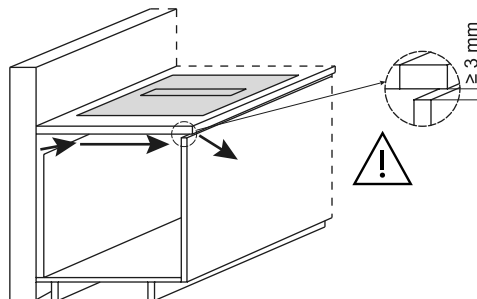


- De verpakkingsmaterialen (plastic folies, polystyreen, enz.) moeten buiten het bereik van kinderen worden gehouden, aangezien deze onderdelen mogelijke gevarenbronnen zijn. Kleine onderdelen kunnen worden ingeslikt en folies vormen een verstikkingsgevaar.
- Observeer de vereiste afstanden voor de vrijlating:

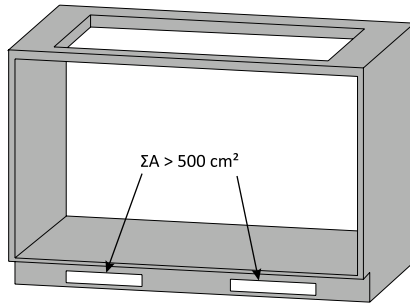


1. Minimale afstand van 60 mm tussen de uitsparing in het werkblad en de achterrand van het werkblad.
2. Minimale afstand van 250 mm tot een aangrenzende kast of muur aan de linker- of rechterkant van de uitsparing in het werkblad.
3. Minimale afstand van 800 mm tussen het werkblad en de wandkast.

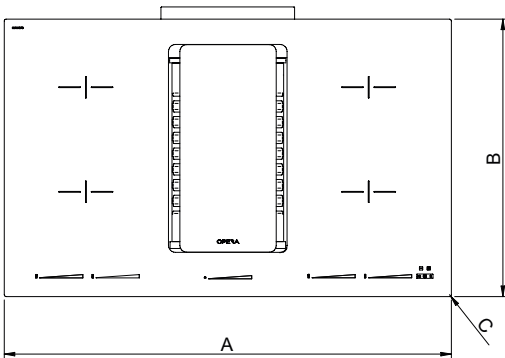
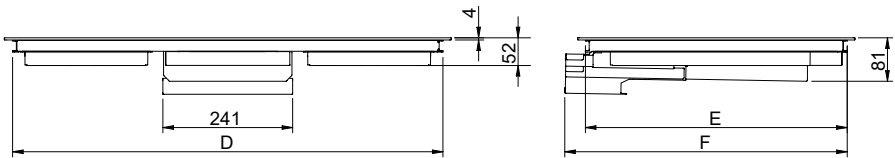
- In het geval van dunne werkbladen moet er een voldoende stijve steunplaat op de eenheid zitten.
- De achterwand van de onderkast moet worden aangepast voor het luchtkanaal.
- De laden en/of planken in de onderkast moeten verwijderbaar zijn.
- Voor een correcte installatie moeten de laden van de onderkast afhankelijk van de installatie situatie worden ingekort.
- Zorg voor voldoende luchtventilatie voor de geïnstalleerde kookplaat. Een luchtopening van minimaal 3 mm tussen de onderkant van het werkblad en de bovenkant van de lade/omlijsting is verplicht om prestatieverlies te voorkomen. De ingebouwde situatie van de kookplaat in de kast heeft invloed op de capaciteit van de kookplaat: de geïntegreerde koeleenheid heeft voldoende koude lucht nodig bij de inlaten om voortijdige afname van prestaties te voorkomen.



- In recirculatiestand moet de doorsnede van de wandkasten en de uitsparing in de sokkels minimaal overeenkomen met de afvoerluhtaansluiting. Er moeten één of meer luchtuitlaatopeningen worden voorzien met een totale oppervlakte van minimaal 500 cm². Verlaag de hoogte van de plinten of maak geschikte openingen.

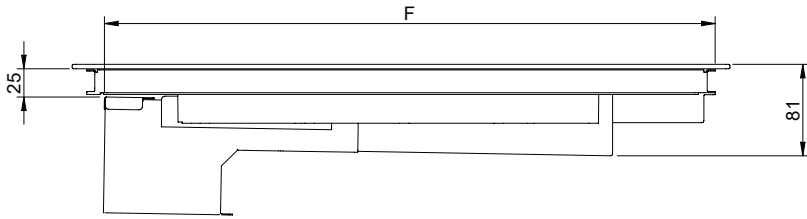


3.3 AFMETINGEN VAN DE ASPIRATIEKOOKPLAAT

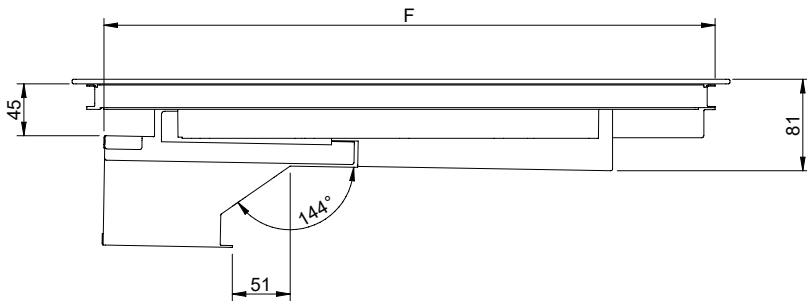


Afmetingen [mm]	A	B	C	D	E	F
FONDA 830	830	515	3.5	799	486	523/610
FONDA PRO	830	580	3.5	799	554	540/610

Optie 1 - Max diepte van blad 20 mm (DF__220)



Optie 2 - Max diepte van blad 40 mm (DF__240)



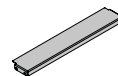
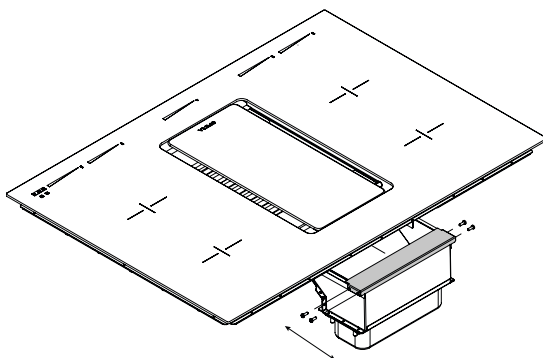
NEDERLANDS



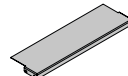
OPMERKING

Bij een werkbladdiepte groter dan 600 mm is het mogelijk om één van de afdekladverlengingen te gebruiken om zo meer ruimte te besparen voor de lades.

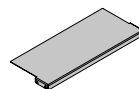
Voor een correcte afzuiging en luchtstroom is het plaatsen van de hoes essentieel!



Min. (L=40 mm)



Normaal (L=70 mm)

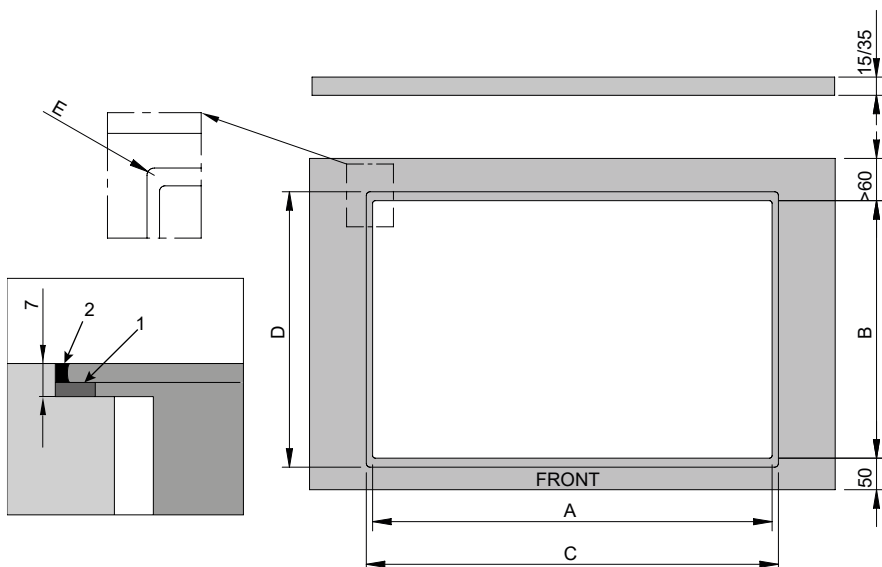


Max. (L=100 mm)

3.4 UITSNIT IN HET WERKBLAD

- De werkbladuitsparing moet met geschikte middelen worden afgedicht tegen vocht en, indien nodig, worden voorzien van een thermische isolator.
- De uitsnede in het werkblad moet zo nauwkeurig mogelijk worden gemaakt met een goed, recht zaagblad of een bovenfrees.
- Het oppervlak van de glaskeramische kookplaat moet vlak zijn.

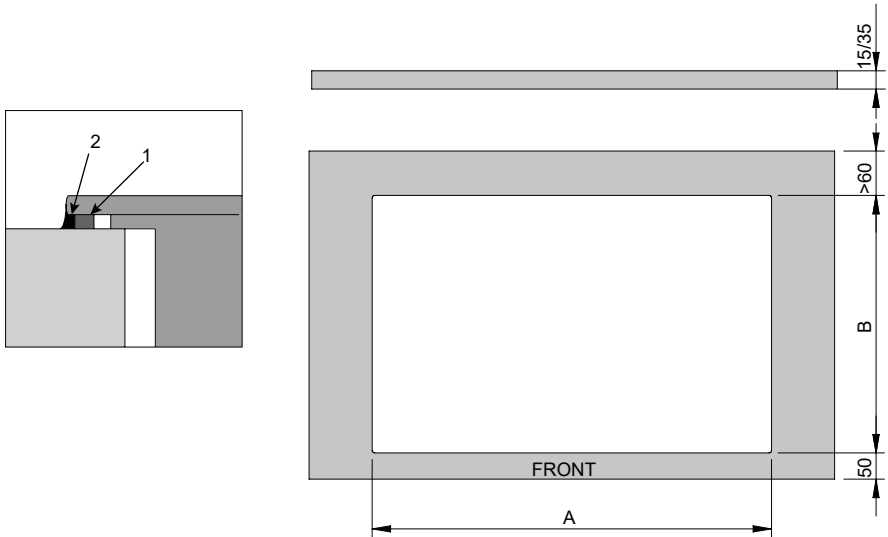
VLOEIBAAR GEÏNSTALLERD



1. Afplaktape.
2. Zwarte, hittebestendige siliconenkit.

Afmetingen [mm]	A	B	C	D	E
FONDA 830	805	490	834	519	5.5
FONDA PRO	805	560	834	584	5.5

OP HET OPVLAK GEÏNSTALLEERD



1. Afplaktape.
2. Zwarte, hittebestendige siliconenkit.

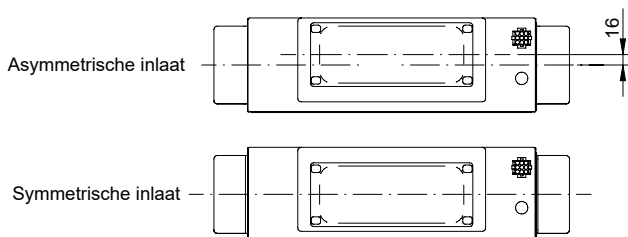
Afmetingen [mm]	A	B
FONDA 830	805	490
FONDA PRO	805	560

In recirculatiemodus wordt de afvoerlucht achter het achterpaneel van het meubel geleid en vervolgens via een ventilatieopening in de plint afgevoerd. Het is belangrijk om een opening in het meubel te voorzien die breed genoeg is om de luchtstroom niet te belemmeren, zodat de afzuigcapaciteit niet vermindert.

- Zorg voor een afstand van minimaal 25 mm tussen het achterpaneel van het meubel en de muur (of de achterkant van een ander meubel bij installatie in een kookeiland);
- De hoogte van de plint moet minimaal 25 mm zijn;
- Het oppervlak van de ventilatieopening in de plint moet minimaal 500 cm² bedragen.

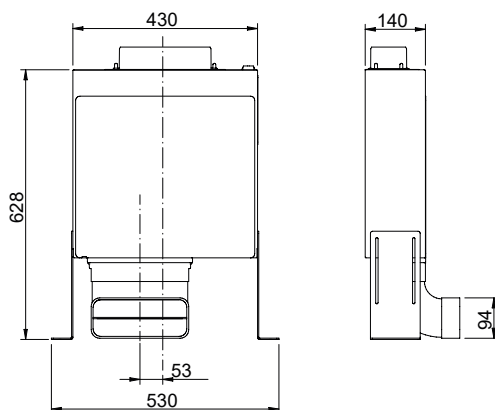
3.5 VENTILATOR BEHUIZING

- De inlaatopening bevindt zich in het midden van het ventilatorhuis. Indien nodig (bijvoorbeeld bij wandkasten) kan de metalen plaat aan de bovenzijde naar een asymmetrische configuratie worden gedraaid.

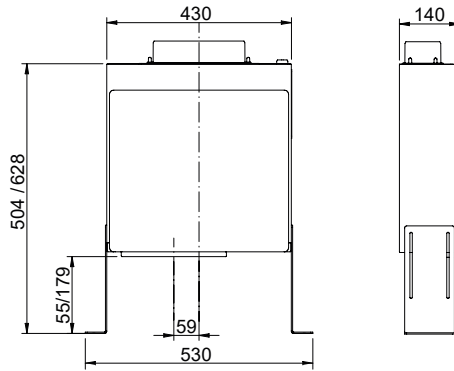


- Installeer het ventilatorhuis zo dat het voorpaneel toegankelijk is zonder dat u het ventilatorhuis uit de kast hoeft te halen.
- De kunststof uitlaatcurve kan worden gedraaid om de richting te veranderen waarin de luchtstroom uit het ventilatorhuis wordt geblazen.
- Bij gebruik van kasten met een plinthoogte van minder dan 100 mm dient u de kunststof uitlaatbocht te verwijderen voordat u het ventilatorhuis installeert.
- Bij recirculatiemodus (C-versie) is de kunststof ronding niet nodig en is het ventilatorhuis compatibel met elke plinthoogte.
- In de afzuigmodus (B-versie) is het bij een sokkelhoogte van minder dan 100 mm mogelijk om een Naber-kanalisatie van de COMPAIR toplijn aan de uitlaat van het ventilatorhuis toe te passen.

Optie 1 - Plinthoogte > 100 mm

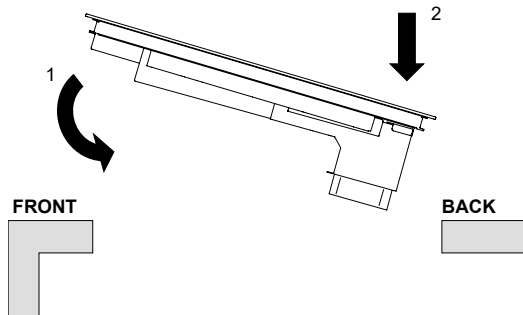


Optie 2 - Plinthoogte < 100 mm

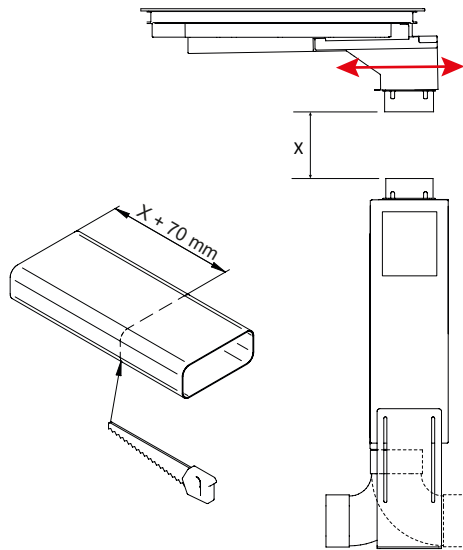


3.6 INSTALLATIEPROCEDURE

- Plaats de kookplaat in de kast.



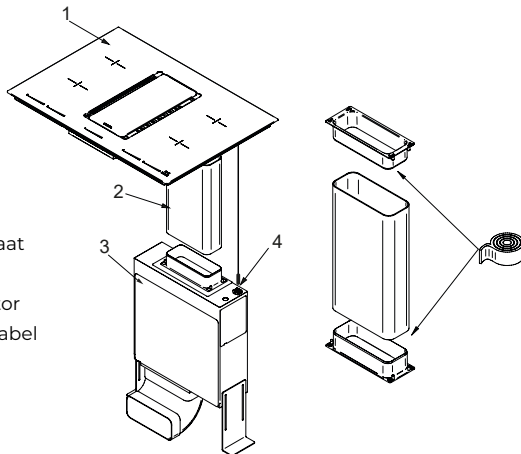
- Pas de diepte van de kanalisatie aan, afhankelijk van de keukenkast.
- Kanaalaansluiting maken. Snij het kunststof kanaal af afhankelijk van de hoogte van de keukenkast.



OPMERKING

De plastiche bocht onderaan kan zijn gedraaid om de richting van de luchtstroom.

- Ventilatiekanaal en motor installeren



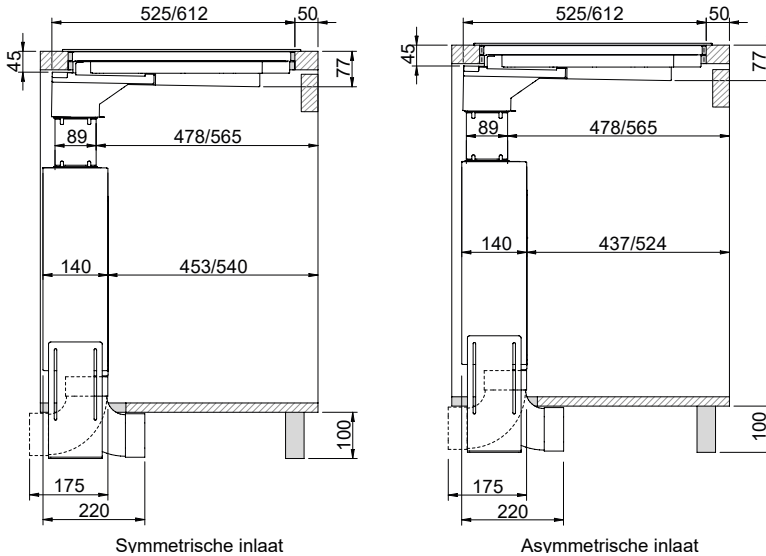
- 1) Fonda kookplaat
- 2) Naber kanaal
- 3) Ventilatormotor
- 4) Verbindingskabel



WAARSCHUWING

Zorg ervoor dat u de kabel niet in de verkeerde richting aansluit!

3.7 GEÏNSTALLEERDE AFMETINGEN



Symmetrische inlaat

Asymmetrische inlaat

3.8 RAAMCONTACTSCHAKELAAR

De besturing van uw OPERA-blower is uitgerust met een raamcontactcircuit. Als de contactlus van de controller wordt onderbroken, wordt de stroomtoevoer naar de ventilator onderbroken. De OPERA inductiekookplaat blijft werken, maar de werking van de afzuigkap wordt uitgeschakeld en de aanraakbediening van de afzuigkap knippert.

Het raamcontact is verplicht in Duitsland.

Alleen door DIBt (Deutsches Institut für Bautechnik) goedgekeurde raamcontactschakelaars mogen potentialvrij op de contactlus worden aangesloten.

Het contact moet gesloten zijn wanneer het raam geopend is!

(drukschakelaar niet bediend = schot) (reedschakelaar open in magneetveld)

De aansluitkabel is met een label op het oppervlak van het apparaat bevestigd..



WAARSCHUWING

Laat de uitvoering bevestigen door de specialist bedrijf nadat de installatie is voltooid!

3.9 ELEKTRISCHE AANSLUITING



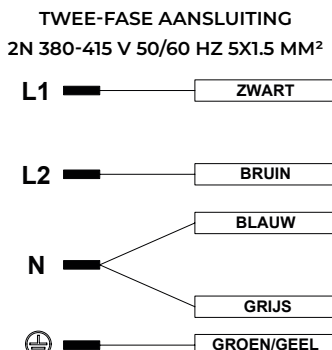
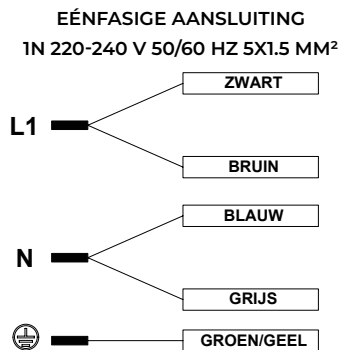
WAARSCHUWING

De elektrische aansluiting mag alleen worden uitgevoerd door een gekwalificeerde specialist. Afdekkingen gemarkeerd met dit symbool mogen alleen worden verwijderd door een gekwalificeerde specialist.

- De wettelijke voorschriften en aansluitingsvoorwaarden van het lokale elektriciteitsbedrijf moeten volledig worden nageleefd.
- Bij de aansluiting van het apparaat moet een voorziening worden getroffen waarmee het apparaat van het stroomnet kan worden losgekoppeld met een open breedte van minimaal 3 mm voor alle polen via een contact. LS-schakelaars, zekeringen en contactors worden beschouwd als geschikte scheidingsinrichtingen. Bij aansluiting en reparatie van het apparaat moet de stroomvoorziening via een van deze apparaten worden uitgeschakeld.
- De beschermingsgeleider moet lang genoeg zijn, zodat bij een defecte trekontlasting deze pas onder trekspanning komt te staan nadat de stroomvoerende aders van de aansluitkabel zijn losgekomen.
- De overtollige kabellengte moet uit de installatiezone onder het apparaat worden getrokken.
- Controleer of de netspanning overeenkomt met de spanning op het typeplaatje.
- Volledige bescherming tegen onbedoeld contact moet door de installatie worden gewaarborgd.
- Let op: een verkeerde aansluiting kan leiden tot vernietiging van de vermogenslektronica.
- Het apparaat is alleen goedgekeurd voor een vaste aansluiting en mag niet worden aangesloten met een gearde stekker.

Aansluitkabel af fabriek beschikbaar

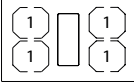
- De kookplaat is af fabriek uitgerust met een hittebestendige aansluitkabel.
- De netaansluiting wordt uitgevoerd volgens het aansluitschema, tenzij de aansluitkabel al is voorzien van een stekker.
- Als de stroomkabel beschadigd is, moet deze worden vervangen door een speciale stroomkabel. Om gevaren te voorkomen, mag dit alleen worden uitgevoerd door de fabrikant of de klantenservice van de fabrikant.



4.0 TECHNISCHE INFORMATIE

4.1 TECHNISCHE DETAILS

KOOKPLAAT

PARAMETER	WAARDE
Afmetingen kookplaat (breedte/diepte/hoogte) [mm]	Fonda 830: 830 x 515 x 81 Fonda Pro: 830 x 580 x 81
Indeling	
Materiaal oppervlak	Glaskeramiek
Vermogensniveaus	1-9, P
Grootte kookzones [mm]	1) 220 x 184 mm
Vermogen kookzones [kW]	1) 2.1 (P = 3.7), Brug 3.7
Eénfasige aansluiting [V]	220 - 240
Tweefasige aansluiting [V]	380 - 415
Frequentie [Hz]	50 - 60
Max. stroomverbruik [kW]	7.4
Zekeringbeveiliging / één fase [A]	1 x 32
Zekeringbeveiliging / twee fasen [A]	2 x 16

MOTOR

PARAMETER	WAARDE
Max. stroomverbruik [W]	170
Vermogensniveaus	1-9, P
Luchtkanaalgrootte [mm]	222 x 90
Max. luchtstroom [m ³ /h]	850

INFORMATIE VOLGENS VERORDENING (EU) 66/2014

PARAMETER	WAARDE
Type kookplaat	Inductiekookplaat
Aantal kookzones	4
Verwarmingstechnologie	Inductie
Bruikbaar kookoppervlak [mm]	1) 220 x 184
Energieverbruik van de kookzones* [Wh/kg]	1) 190.7
Berekend energieverbruik per kg* [Wh/kg]	190.7

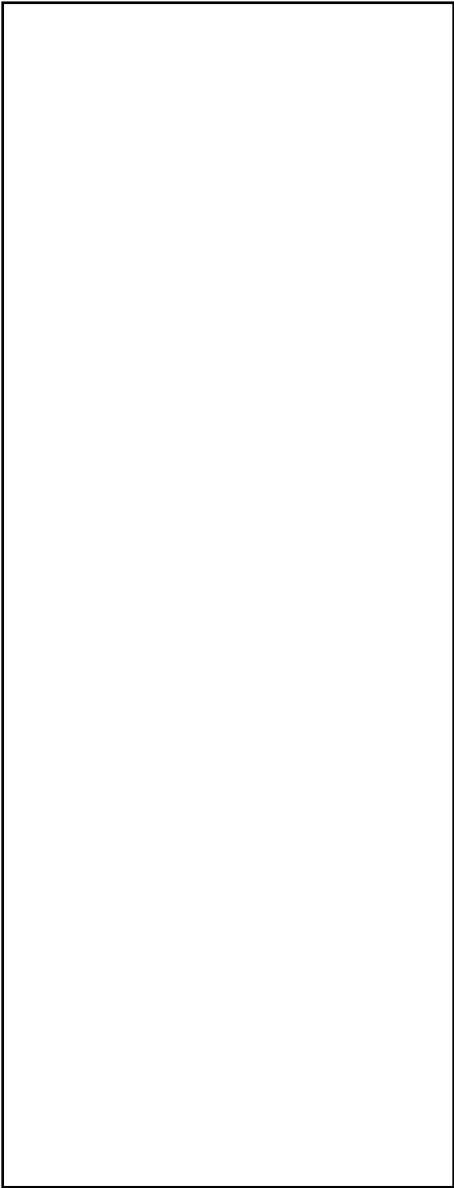
* Geeft de energie-efficiëntie aan, gemeten door laboratoriumtests volgens de Europese ECODSIGN-richtlijn. Een lage waarde duidt op een lager elektriciteitsverbruik.

OPERA

PRODUCT CODE:

- DFO83A220
- DFO83A240
- DFO83B220
- DFO83B240
- DFO83C220
- DFO83C240

- DFP83A220
- DFP83A240
- DFP83B220
- DFP83B240
- DFP83C220
- DFP83C240



OPERA

OPERA Hausgeräte GmbH
Schlattstraße 59,
75443 Ötisheim, Germany
+49 (0)7041-4098290
info@operahsg.de
service@operahsg.de



LIB31009_R1