

OPERA



CLARO

Installation manual

DE	Installationshandbuch
EN	Installation manual
FR	Installation Manuel
IT	Manuale di installazione
ES	Manual de instalación
NL	Installatie handleiding

Sicherheitshinweise

Montage, Anschluss, Inbetriebnahme und Reparatur dürfen nur von einer Fachkraft durchgeführt werden. Diese Fachkraft kann die geeignete Befestigung und Ablufführung der Dunstabzugshaube bestimmen. Die Befestigung muss für das Gewicht der Dunstabzugshaube und die Belastung des Untergrunds geeignet sein. Die Auszugswerte der mitgelieferten Dübel beachten. Diese haben in Abhängigkeit vom Untergrund folgende Werte: Dübel Ø10 mm, Beton B25 9,4 kN, Mauerziegel Z20 5,2 kN, Kalksandvollstein KSV20 4,8 kN. Bei anderen unsicheren Untergründen ist für die sichere Montage der Dunstabzugshaube ein Fachmann für Bauangelegenheiten, z.B. ein Statiker oder Architekt, zu befragen.

Verletzungsgefahr!

Im Haubenkörper können sich fertigungsbedingt scharfe Kanten befinden. Deshalb sind bei der Montage unbedingt Schutzhandschuhe zu tragen.

Gefahr durch elektrischen Schlag

Die Netzspannung muss mit den Angaben auf dem Typenschild übereinstimmen. Dieses befindet sich im Bereich des Filters im Haubeninneren. Die Dunstabzugshaube bitte nur an eine vorschriftsmäßig installierte Schutzkontaktsteckdose anschließen. Die Steckdose muss nach der Montage leicht erreichbar sein, um die Dunstabzugshaube bei Bedarf von der Netzspannung trennen zu können. Bei Festanschluss (z.B. wenn eine entsprechende Steckdose nicht vorhanden ist) darf die Dunstabzugshaube nur von einer Elektrofachkraft an die Netzspannung angeschlossen werden. Für den Festanschluss muss die Dunstabzugshaube an einen Einzelstromkreis mit Trennvorrichtung

angeschlossen werden. Als Trennvorrichtung gelten Schalter mit einer Kontaktöffnung von mindestens 3 mm und allpolige Schalter, z.B. LS-Schalter und Schütze. Vor den Arbeiten am elektrischen Anschluss der Dunstabzugshaube unbedingt den Netzstromkreis / die Netzstromkreise abschalten. Vor dem Bohren von Befestigungslöchern prüfen, dass keine elektrischen Leitungen durch das Bohren beschädigt werden können. Der Elektroanschluss muss so vorbereitet werden, dass die Dunstabzugshaube damit einfach angeschlossen werden kann. Örtliche Bestimmungen müssen eingehalten werden.

Ablufführung (für Abluftbetrieb)

Die Abluft darf nicht in einen Schornstein geführt werden, der für Abgase von Geräten mit Brennstoffen (z.B. Gas) benutzt wird. Behördliche Vorschriften für die Ableitung der Abluft sind zu beachten. Der Abluftweg muss so vorbereitet werden, dass die Dunstabzugshaube damit einfach verbunden werden kann. Der Abluftschlauch muss knickfrei verlegt sein. Wenn die Dunstabzugshaube im Abluftbetrieb gleichzeitig mit anderen raumluftabhängigen Feuerstätten (z.B. holz-, gas-, öl- oder kohlebefeuerte Geräte) in einem Raum betrieben wird, können tödliche Verbrennungsgase durch einen entstehenden Unterdruck in den Raum zurückgeführt werden. Der Bediener muss deshalb jederzeit für eine ausreichende Zuluft sorgen. Der Unterdruck im Raum darf nicht größer als 4 Pa (0,04 mbar) sein.

Feuerstätte für feste Brennstoffe

Über einer Feuerstätte für feste Brennstoffe, von der eine Brandgefahr (z.B. Funkenflug) ausgehen kann, ist die Montage der Dunstabzugshaube nur dann zulässig, wenn die Feuerstätte eine geschlossene, nicht abnehmbare Abdeckung hat.

Mindestabstand zur Kochstelle

Die Geräte sind für den deckenbündigen Einbau konzipiert. Um eine Kondensatbildung zu verhindern, muss eine Rückstauklappe direkt am Luftaustritt außen montiert werden. Dazu bitte die jeweils gültigen Einbauvorschriften und die Einbauhinweise der Gas-Gerätehersteller beachten. Über Gas-Kochstellen ist die Montage der Dunst-
abzugshaube bei einem Mindestabstand von 650 mm nur zulässig, wenn folgende Nennwärmebelastungen (Hs) nicht überschritten werden:



Gas-Herde

Belastung einer Kochstelle max.3,0 kW

Belastung aller Kochstellen max.8,3 kW

Belastung des Backofens max.3,9 kW

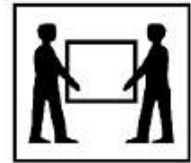
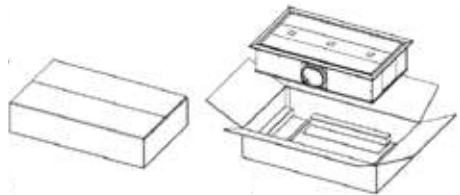
Gas-Kochmulden

Belastung einer Kochstelle max.3,9 kW

Belastung aller Kochstellen max.11,3 kW

Technische Änderungen vorbehalten!

Montagehinweise:



Montagekit



Montageanleitung

(B-Version seitlicher Abgang)

A: Haubenkörper

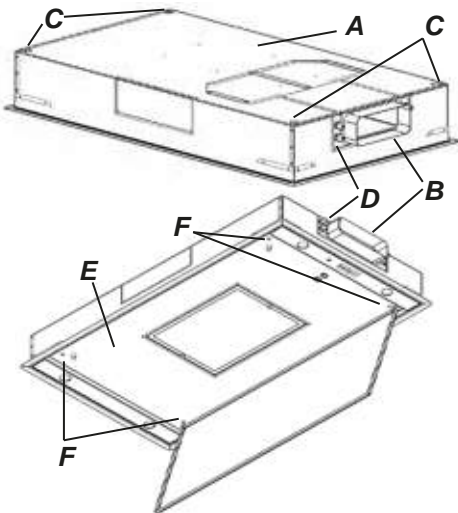
B: Anschlußstutzen

C: Befestigungsbohrung

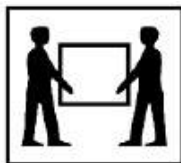
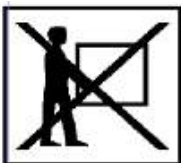
D: elektrische Zuleitung

E: Filtereinsatz

F: Verschraubungspunkte für Filtereinsatz

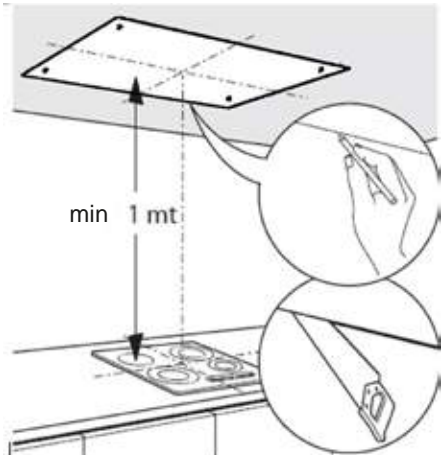


1. Bauseitige Voraussetzungen für die Montage der Haube schaffen, Küchengeräte abdecken etc. Bei Abluftbetrieb: geeignete Abluftführung bauseits in der Wand / Decke vorbereiten.

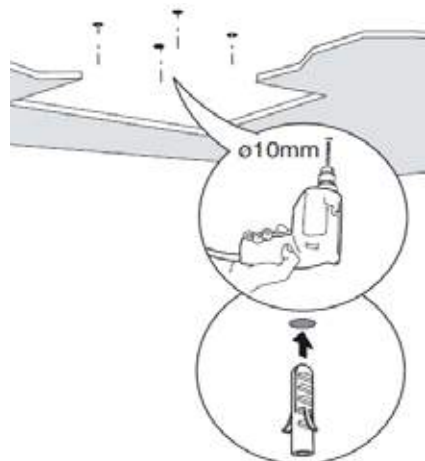


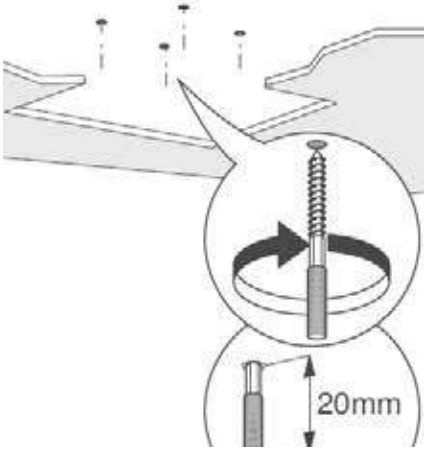
2. Festlegen der Einbaurichtung der Haube. Befinden sich die Leuchtioden aus Sicht des Benutzers auf der rechten Seite, so öffnet die Klappe in Richtung des Benutzers.

3. Position der Dunstabzugshaube mittig über der Kochstelle festlegen (ein Lot zur Hilfe nehmen) und den Mittelpunkt der Haube an der Decke markieren. Befestigungsbohrungen vom Haubenkörper übernehmen und an der Decke anzeichnen.

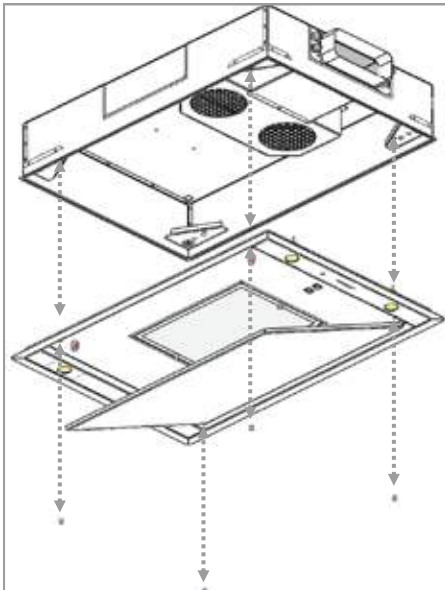


4. Vier Löcher ($\varnothing 10$ mm) bohren und Dübel einsetzen. Stockschrauben so weit in die Dübel einschrauben, dass noch ca. 20 mm hervorstehen.

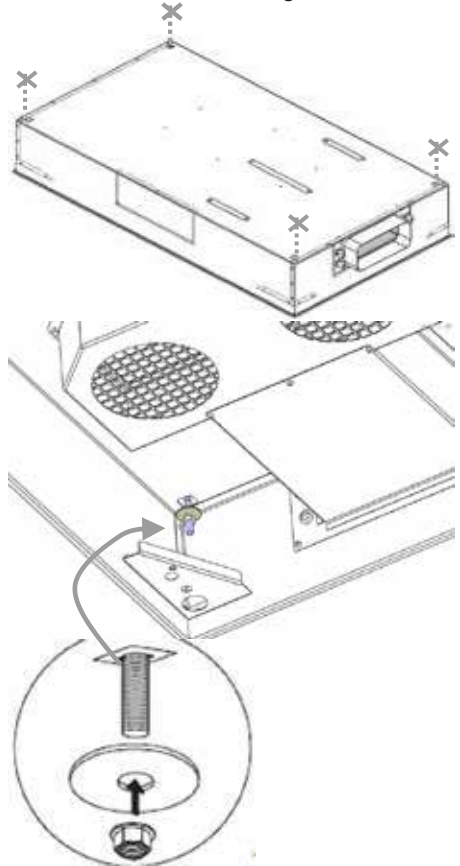




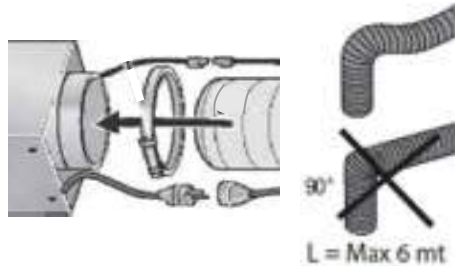
5. Vor dem Aufhängen des Haubenkörpers (A) den Filtereinsatz (E) durch Entfernen der Verschraubung (F) herausnehmen.



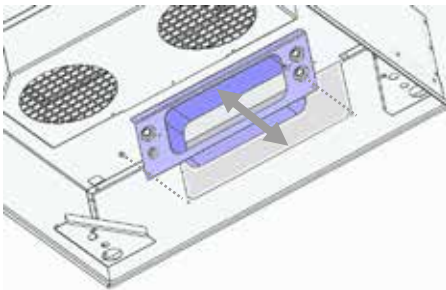
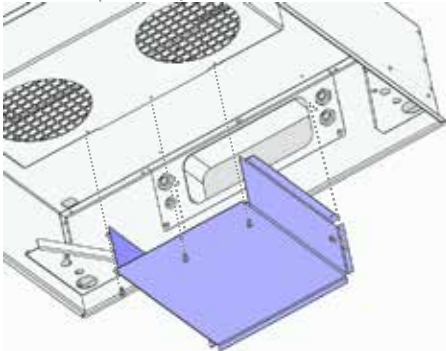
6. Den Haubenkörper an den Stockschrauben aufhängen und mittels U-Scheibe + Mutter befestigen.



7. Abluftschlauch anbringen und befestigen, auf Knickfreiheit achten!



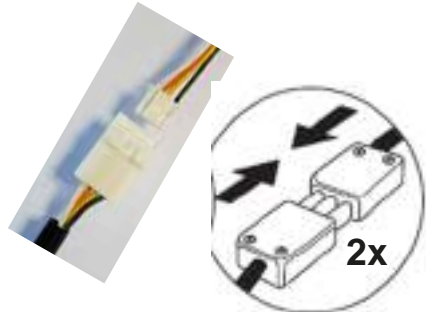
8. Bei Einbau in unzugänglichen Zwischendecken oder beengten Platzverhältnissen muss der Anschlußstutzen (B) nach innen abgenommen werden, um den Abluftschlauch anzuschließen. Hierzu zuerst den Verbindungskanal zwischen Lüftermotor und Stutzen entfernen anschließend Stutzenplatte lösen und in den Haubenkörper (A) schieben. Dann Abluftschlauch anschließen und abdichten. Die Montage erfolgt in umgekehrter Reihenfolge.



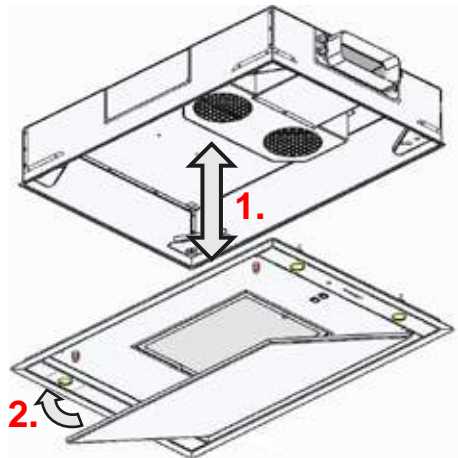
9. a) Den elektrischen Anschluss herstellen.



b) bei Abluftbetrieb: beim Einsatz eines externen Gebläsemotors Anschlusskabel verbinden.



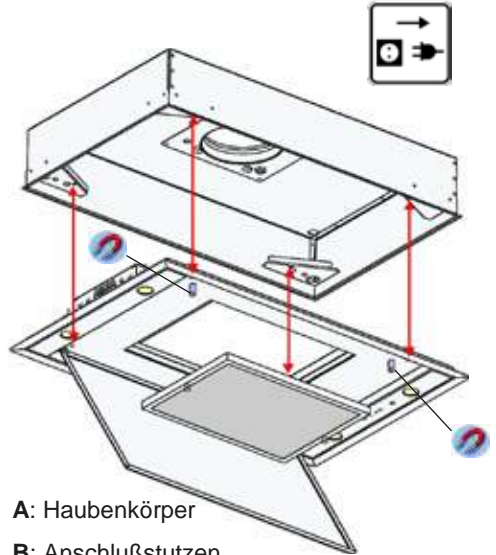
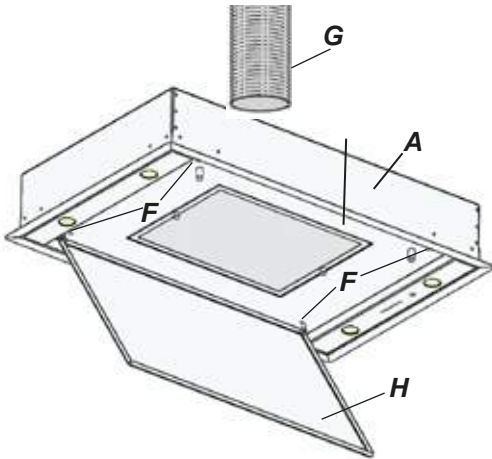
10. Den Filtereinsatz (E) in den Haubenkörper (A) einsetzen und verschrauben. Edelstahlfront schließen.



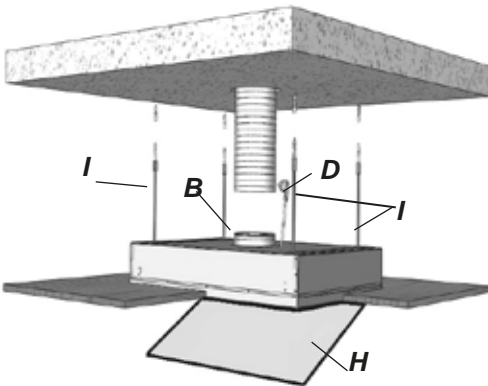
11. Funktionstest durchführen.

Montageanleitung

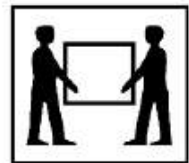
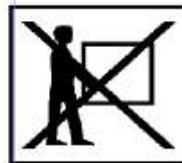
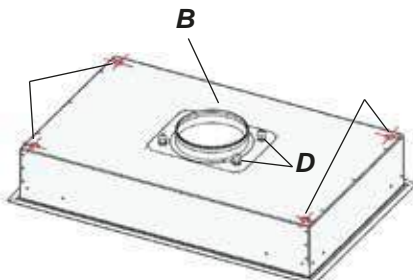
(A-Version Abgang nach oben)



- A: Haubenkörper
- B: Anschlußstutzen
- C: Befestigungsbohrung
- D: elektrische Zuleitung
- E: Filtereinsatz
- F: Verschraubungspunkte für Filtereinsatz
- G: Abluftschlauch
- H: Klappe
- I: Gewindestange zur Abhängung

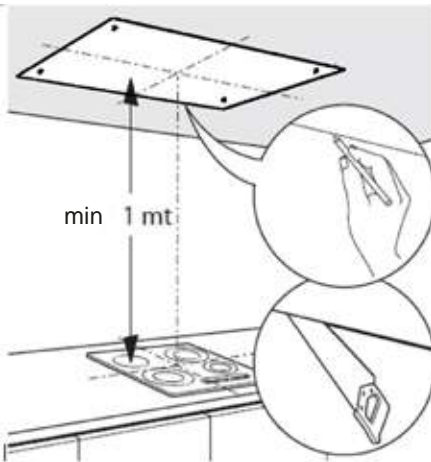


1. Bauseitige Voraussetzungen für die Montage der Haube schaffen, Küchengeräte abdecken etc. Bei Abluftbetrieb: geeignete Abluftführung bauseits in der Wand / Decke vorbereiten.

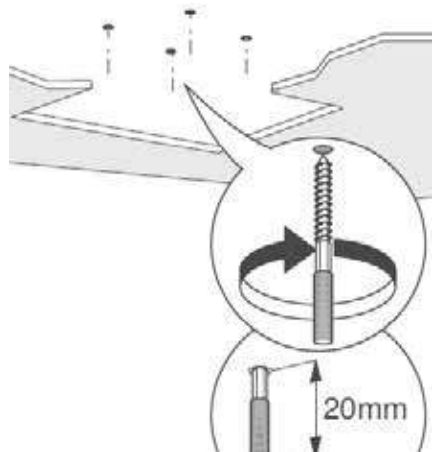
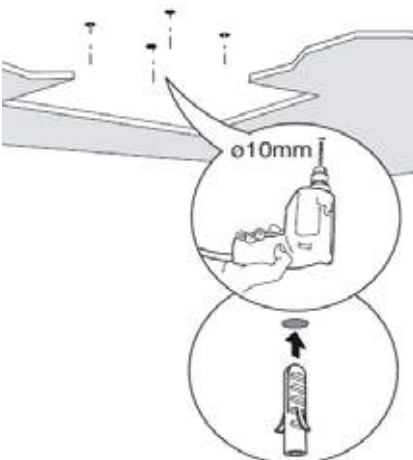


2. Festlegen der Einbaurichtung der Haube. Befinden sich die Leuchtioden aus Sicht des Benutzers auf der rechten Seite, so öffnet die Klappe in Richtung des Benutzers.

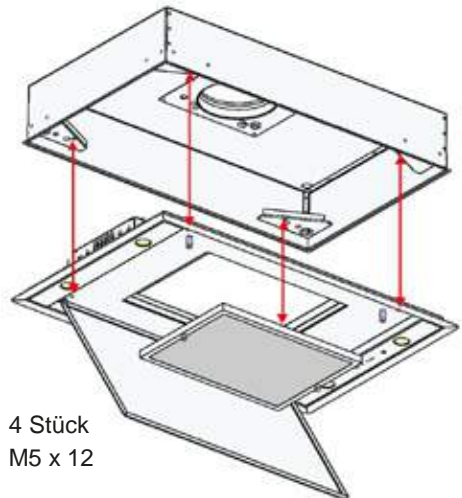
3. Position der Dunstabzugshaube mittig über der Kochstelle festlegen (ein Lot zur Hilfe nehmen) und den Mittelpunkt der Haube an der Decke markieren. Befestigungsbohrungen vom Haubenkörper übernehmen und an der Decke anzeichnen.



4. Vier Löcher ($\text{\O}10\text{ mm}$) bohren und Dübel einsetzen. Stockschrauben so weit in die Dübel einschrauben, dass noch ca. 20 mm hervorstehen.

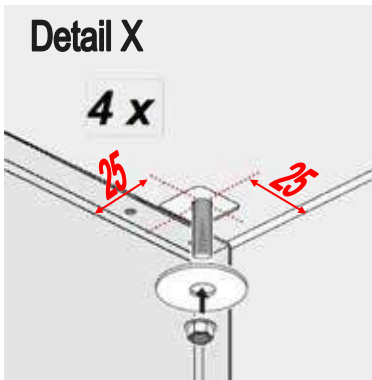
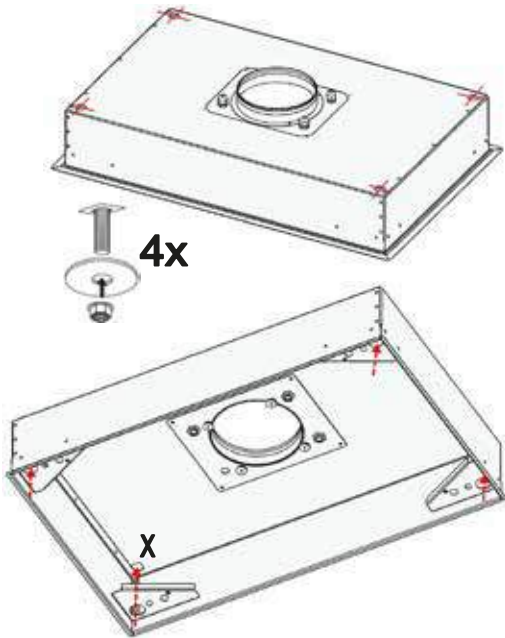


5. Vor dem Aufhängen des Haubenkörpers (A) den Filtereinsatz (E) durch Entfernen der Verschraubung (F) herausnehmen.

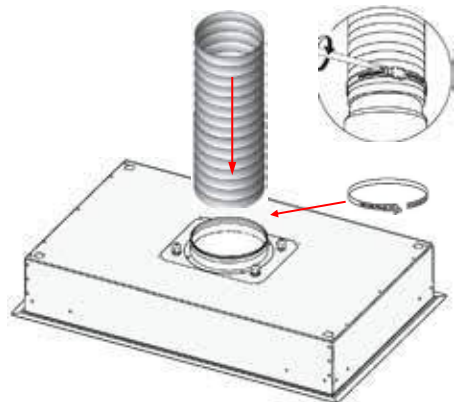


4 Stück
M5 x 12

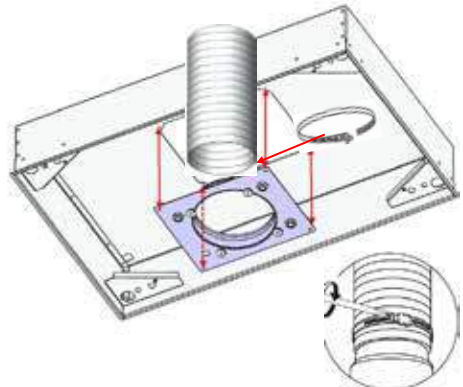
6. Den Haubenkörper an den Stockschrauben aufhängen und mittels U-Scheibe + Mutter befestigen.



7. Abluftschlauch anbringen und befestigen, auf Knickfreiheit achten!
(bei Abhängung mit Gewindestangen)

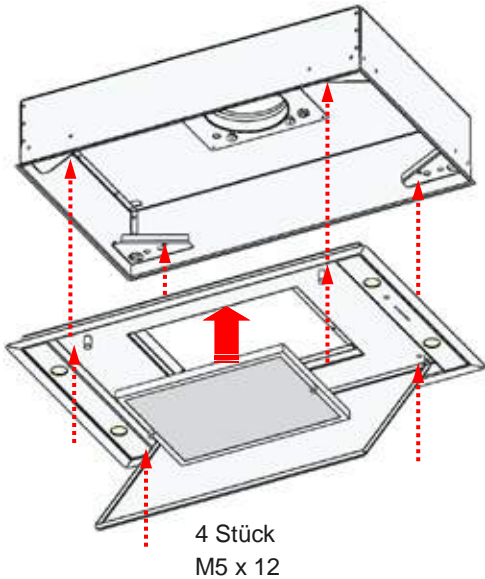


7a. bei Montage direkt an Rohdecke.



8. Bei Einbau in unzugänglichen Zwischendecken oder beengten Platzverhältnissen muss der Anschlußstutzen (B) nach innen abgenommen werden, um den Abluftschlauch anzuschließen. Hierzu zuerst den Verbindungskanal zwischen Lüftermotor und Stutzen entfernen anschließend Stutzenplatte lösen und in den Haubenkörper (A) schieben. Dann Abluftschlauch anschließen und abdichten. Die Montage erfolgt in umgekehrter Reihenfolge.

9. Den Filtereinsatz (E) in den Haubenkörper (A) einsetzen und verschrauben. Edelstahlfront schließen.



- 10). Den elektrischen Anschluss herstellen.



11. Funktionstest durchführen.

Entsorgung



Verpackung

Die Verpackung des Geräts ist recyclebar. Als Verpackungsmaterial werden Karton und Polyethylenfolie (PE) verwendet. Diese Materialien sind auf umweltgerechte und gemäß den jeweiligen vor Ort geltenden Vorschriften zu entsorgen.

Umwelthinweise

Dieses Gerät ist entsprechend der europäischen Richtlinie 2002/96/EG über Elektro- und Elektronikaltgeräte (waste electrical and electronic equipment - WEEE) gekennzeichnet. Die Richtlinie gibt den Rahmen für eine EU-weit gültige Rücknahme und Verwertung der Altgeräte vor. Über aktuelle Entsorgungswege bitte beim Fachhändler informieren.

Safety information

Installation, connection, commissioning and repair work may only be carried out by authorised technicians. This technician will be able to determine suitable methods for securing the extractor hood and providing the necessary exhaust air ducting. The choice of attachment must take account of the weight of the extractor hood and the load exerted on the supporting surface. Note the extraction values of the dowels supplied. Depending on the supporting surface, these have the following values: Dowel Ø10 mm, concrete B25 9.4 kN brick Z20 5.2 KN solid calcium silicate KSV20 4.8 KN. In the case of unstable supporting surfaces, a construction specialist such as a structural engineer or architect must be consulted to ensure the extractor hood is safely installed.

Risk of injury!

The hood body may have sharp edges resulting from the manufacturing process. For this reason, safety gloves must always be worn when installing it.

Risk of electric shock

The mains voltage must match the details indicated on the type plate. This plate is located inside the hood near the filter. Please only connect the extractor hood to a properly installed safety socket. This socket must be easily accessible after the installation so that the extractor hood can be disconnected from the power supply if necessary. If a fixed connection is used (e.g. if a suitable wall socket is not available), the extractor hood may only be connected by a qualified electrician. For fixed connections, the extractor hood must be connected to a single power circuit fitted with an isolating device. Isolating devices include switches with a contact gap of at least 3 mm and all-pole switches, e.g., circuit breakers and contactors. Before working on the electrical connection of the ex-

tractor hood commences, the mains circuit/circuits must always be switched off. Before drilling the mounting holes, please make sure that no electrical cables can be damaged during drilling. The electrical connection must be prepared in such a way as to allow the easy connection of the extractor hood. Local regulations must be observed.

Exhaust air ducting (for extraction mode)

Exhaust kitchen air must not be fed into a chimney flue that is also used for the exhaust air from devices using fuels (e.g., gas). Official regulations regarding ducting of exhaust air must be observed. The exhaust air path must be prepared in such a way as to allow the easy connection of the extractor hood. The exhaust air hose must not have any kinks. If the extractor hood is operated in extraction mode at the same time as other room-air-dependent fire appliances (e.g., wood, gas, oil or coal-fired appliances) in the same room, lethal combustion gases may be directed back into the room due to the resulting negative pressure. The operator must therefore provide a sufficient air supply at all times. The negative pressure in the room must not exceed 4 Pa (0.04 mbar).

Solid fuel appliances

The installation of the extractor hood above solid fuel appliances, which can pose a fire hazard, (e.g., flying sparks) is only permissible if the solid fuel appliance is equipped with a sealed, non-removable cover.

Minimum clearance to hob

The devices are designed for installation flush with the ceiling. To prevent the formation of condensation, a non-return valve must be fitted directly outside the air outlet. Please note the relevant applicable installation regulations and installation instructions provided by the manufacturer of the gas appliance. The extractor hood may only be installed at

a minimum height of 650 mm above gas cookers if the following nominal heat loads (Hs) are not exceeded:

Gas stoves



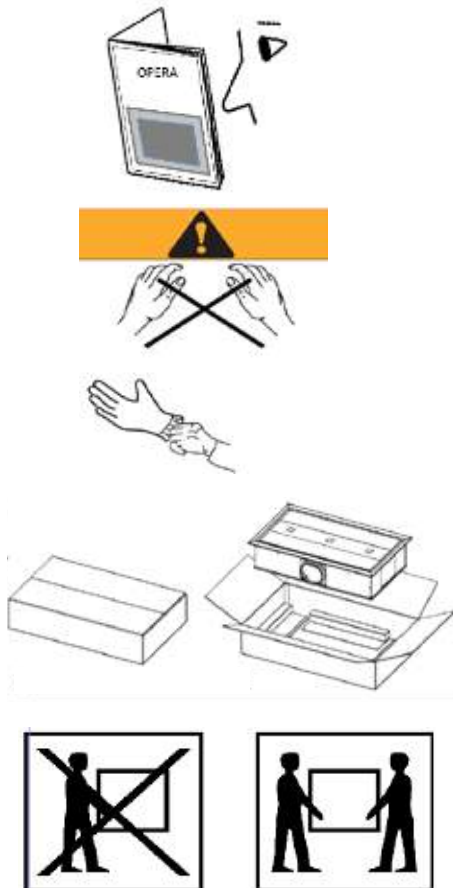
Load from one gas ring	max.3.0 kW
Load from all gas rings	max.8.3 kW
Load from oven	max.3.9 kW

Gas hobs

Load from one gas ring	max.3.9 kW
Load from all gas rings	max.11.3 kW

We reserve the right to make technical changes

mounting notes



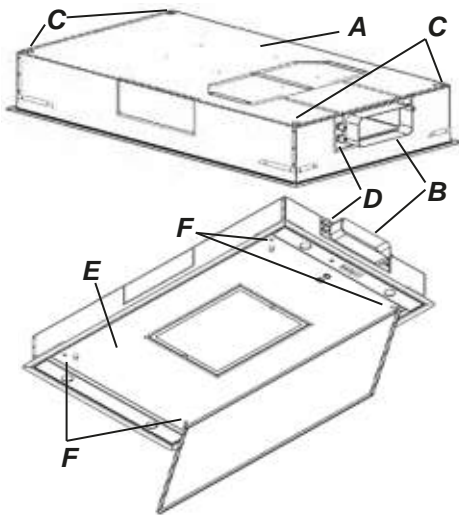
Assembly kit



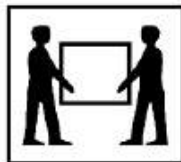
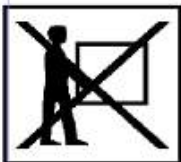
Installation instructions

(B-Version)

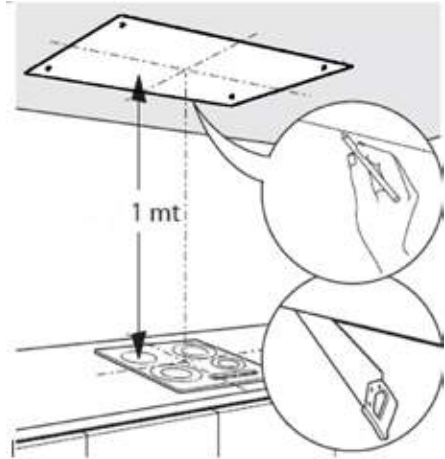
- A: Hood body
- B: Connecting piece
- C: Fixation hole
- D: Electrical supply
- E: Filter insert
- F: Attachment points for filter insert



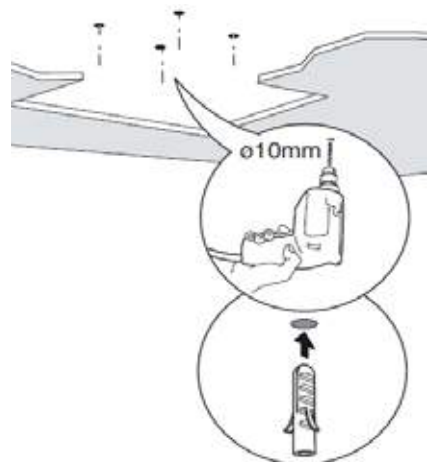
1. Implement measures for the installation of the hood on site. Cover all kitchen appliances, etc. In extraction mode: Prepare suitable on-site exhaust air facilities in the ceiling/wall on site.

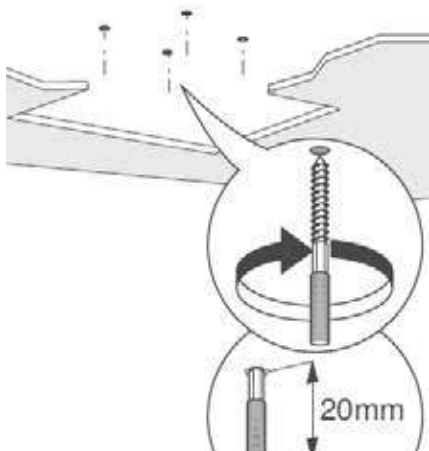


2. Determine the installation direction of the hood. If the LEDs are on the right hand side from the user's perspective, the flap opens in the user's direction.
3. Determine the position of the extractor hood centrally over the hob (use a plumb line for help) and mark the centre point of the hood on the ceiling. Mark the fastening holes from the hood body on the ceiling.

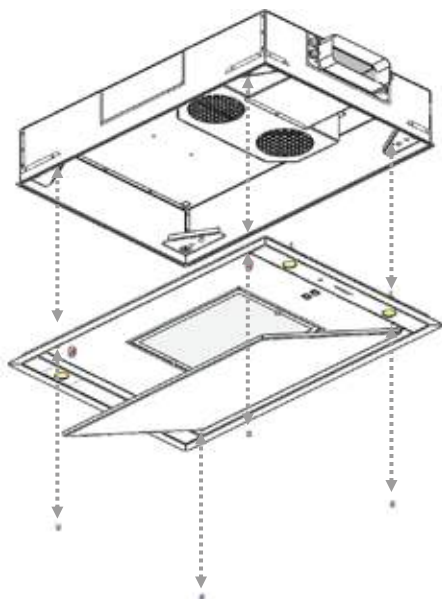


4. Drill four holes (\varnothing 10 mm) and insert the wall plugs. Screw the hanger bolts into the wall plugs until approx. 20 mm protrude.

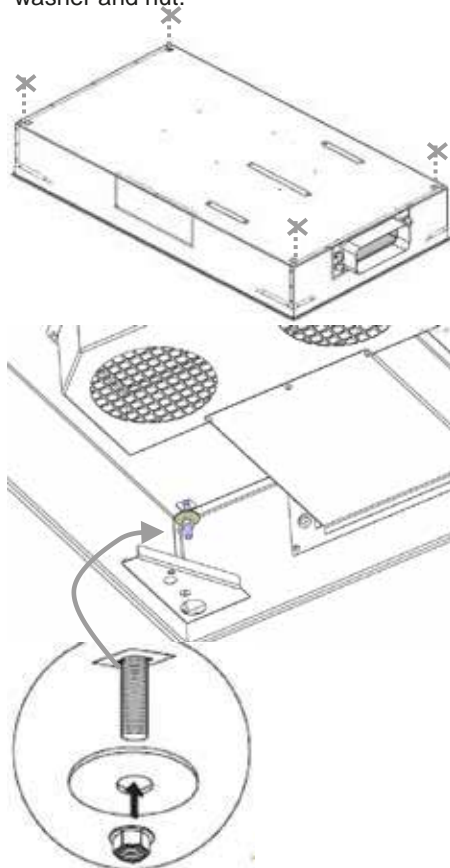




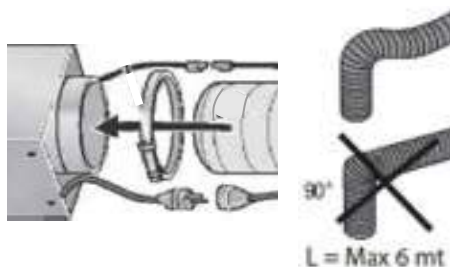
5. Before hanging the hood body (A), remove the filter insert (E) by removing the screw connection (F).



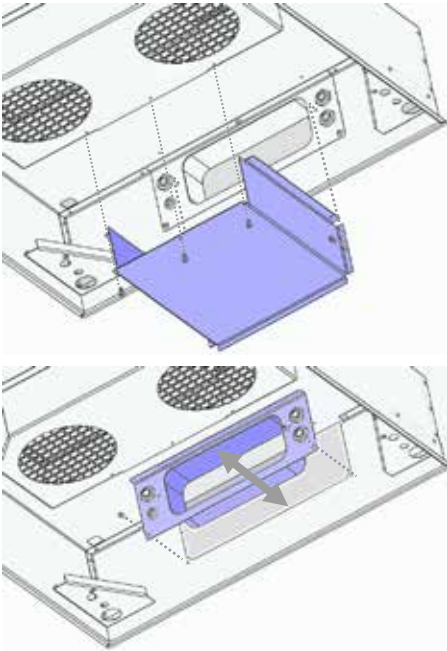
6. Hang the hood body on the hanger bolts and fasten it in place with the washer and nut.



7. Apply and affix the exhaust air hose, ensuring that there are no kinks!



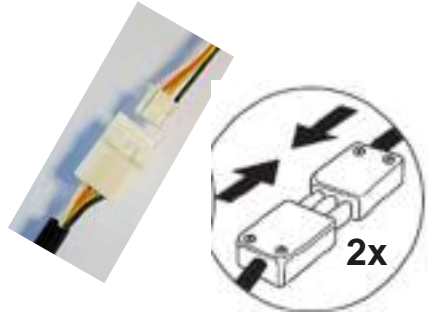
8. For installation in inaccessible false ceilings or limited space, the connection piece (B) must be removed inside to connect the exhaust air hose. To do so, first remove the connection channel between the fan motor and the support, then release the support plate and push it into the hood body (A). Then connect the exhaust air hose and seal it. The installation is carried out in the reverse order.



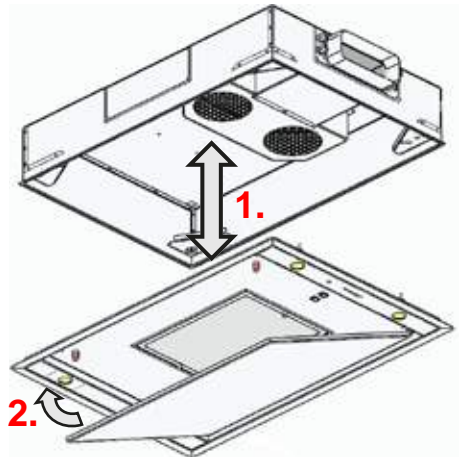
9. a) Connect up the power supply.



- b) In extraction mode: If using an external blower motor, connect the connecting cable.



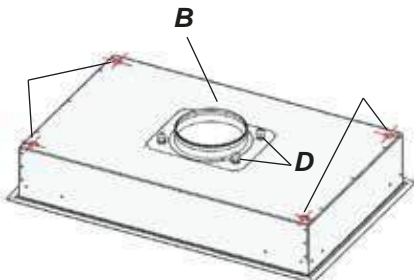
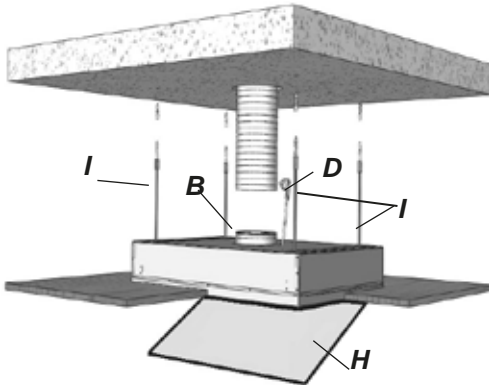
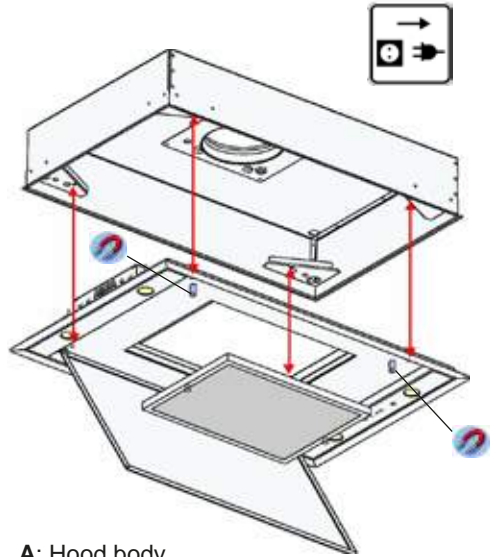
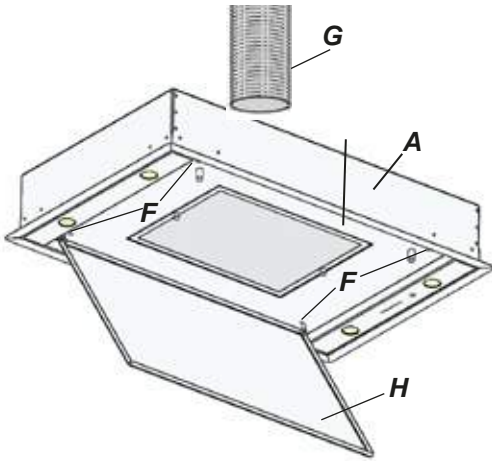
10. Insert the filter insert (E) in the hood body (A) and screw in place. Close the stainless steel panel.



11. Carry out a function test.

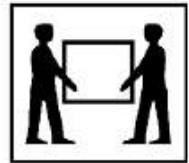
Installation instructions

(A-Version) Connection above

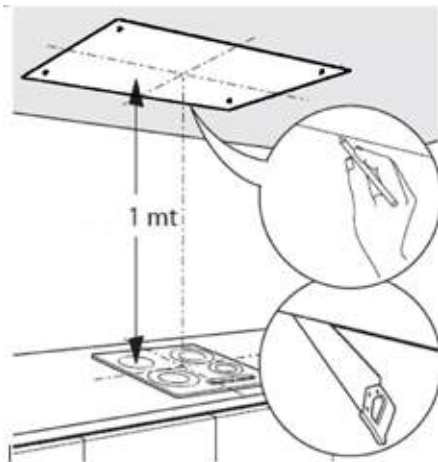


- A: Hood body
- B: Connecting piece
- C: Fixation hole
- D: Electrical supply
- E: Filter insert
- F: Attachment points for filter insert
- G: output duct
- H: Flap
- I: threaded rod

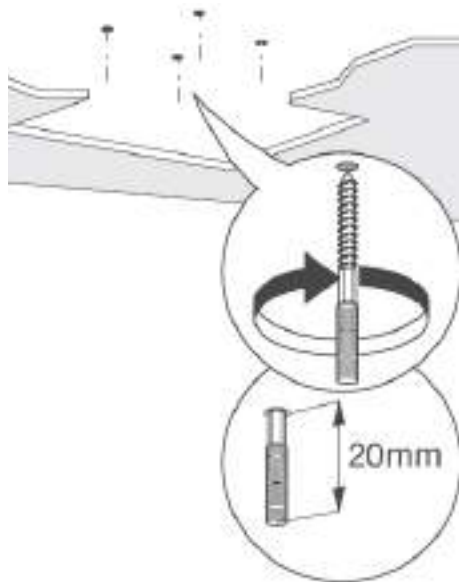
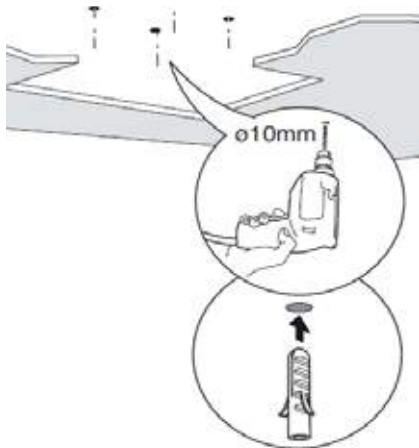
1. Implement measures for the installation of the hood on site. Cover all kitchen appliances, etc. In extraction mode: Prepare suitable on-site exhaust air facilities in the ceiling/wall on site.



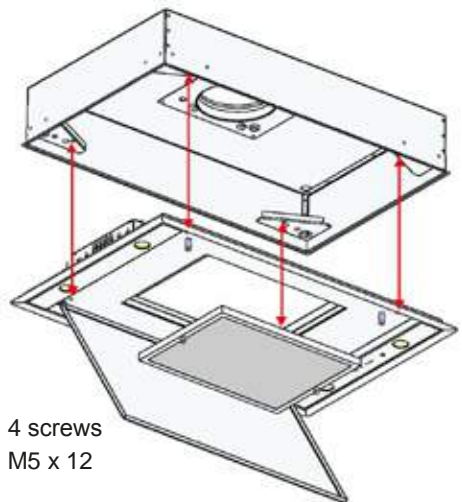
- Determine the installation direction of the hood. If the LEDs are on the right hand side from the user's perspective, the flap opens in the user's direction.
- Determine the position of the extractor hood centrally over the hob (use a plumb line for help) and mark the centre point of the hood on the ceiling. Mark the fastening holes from the



- Drill four holes (\varnothing 10 mm) and insert the wall plugs. Screw the hanger bolts into the wall plugs until approx. 20 mm protrude.

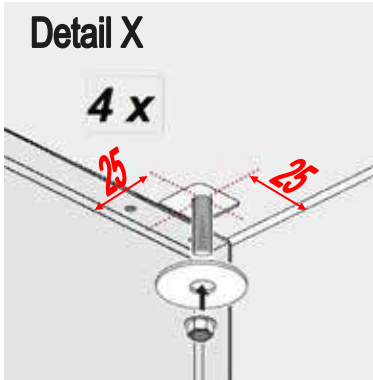
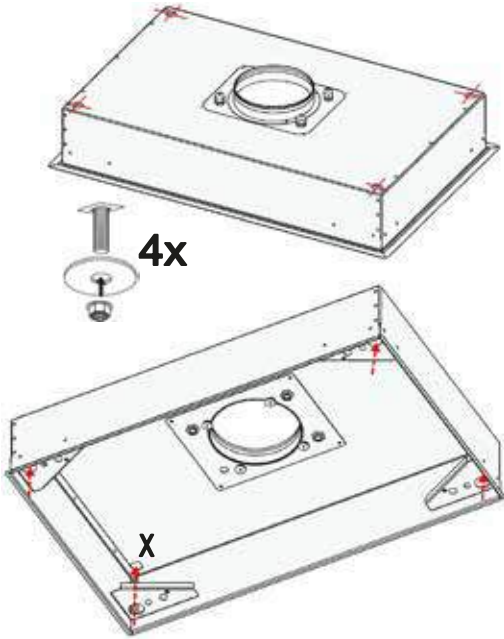


- Before hanging the hood body (A), remove the filter insert (E) by removing the screw connection (F).

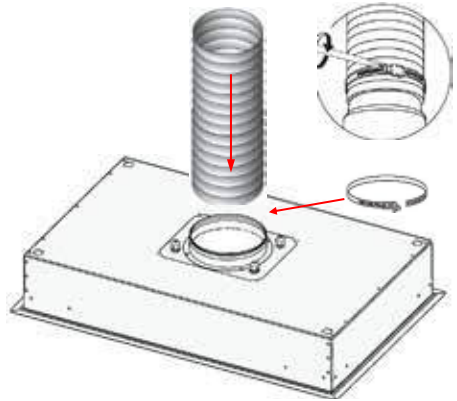


4 screws
M5 x 12

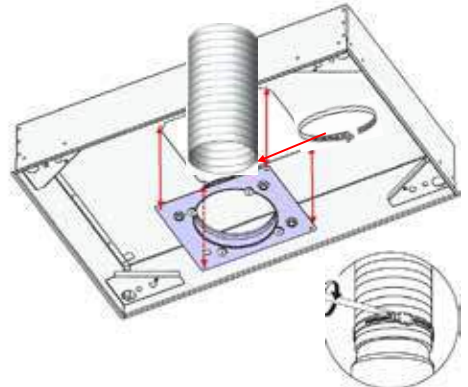
6. Hang the hood body on the hanger bolts and fasten it in place with the washer and nut.



7. Apply and affix the exhaust air hose, ensuring that there are no kinks!

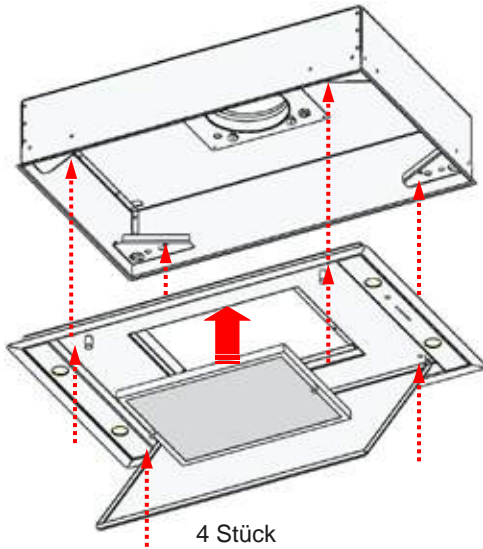


7a. Installation directly under the ceiling



8. For installation in inaccessible false ceilings or limited space, the connection piece (B) must be removed inside to connect the exhaust air hose. To do so, first remove the connection channel between the fan motor and the support, then release the support plate and push it into the hood body (A). Then connect the exhaust air hose and seal it. The installation is carried out in the reverse order.

9. Insert the filter insert (E) in the hood body (A) and screw in place. Close the stainless steel panel.

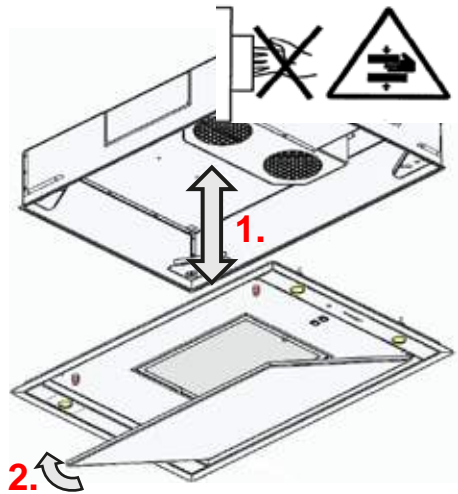


4 Stück
M5 x 12

9. a) Connect up the power supply.



10. Insert the filter insert (E) in the hood body (A) and screw in place. Close the stainless steel panel.



11. Carry out a function test.

Disposal



Packaging

The packaging for the appliance is recyclable.

Cardboard and polyethylene film (PE) are used as packaging materials. These materials must be disposed of in an environmentally compatible manner and in accordance with local regulations.

Environmental information

This device is identified in accordance with European Directive 2002/96/EC on waste electrical and electronic equipment (WEEE). The directive specifies the framework for an EU-wide return and disposal of used appliances. Please ask your dealer for information about current disposal methods.

Consignes de sécurité

Le montage, le raccordement, la mise en service et les travaux de réparation ne peuvent être réalisés que par du personnel qualifié. Ce personnel sera à même d'estimer la fixation et l'évacuation d'air de la hotte aspirante. Cette fixation doit être adaptée au poids de la hotte aspirante et à la charge admissible du support. Respecter les valeurs du relevé des chevilles fournies. Elles dépendent de la valeur suivante au sol : cheville Ø 10 mm, béton B25 9,4 kN, brique Z20 5,2 kN, brique silico-calcaire KSV20 4,8 kN. En cas de support non fiable, ne pas hésiter à faire appel à un installateur, un technicien de calcul ou un architecte pour assurer un montage fiable de la hotte aspirante

Risque de blessures !

De par la fabrication, le corps de hotte peut présenter des arêtes vives. C'est pourquoi le port de gants de protection est impératif lors du montage

Risque d'électrocution !

La tension d'alimentation doit correspondre aux indications de la plaque signalétique. Celle-ci se trouve à l'intérieur de la hotte au niveau du filtre. Raccorder la hotte aspirante uniquement à une prise électrique de sécurité installée de manière conforme. Après le montage, la prise doit être aisément accessible afin de pouvoir isoler la hotte aspirante de la tension d'alimentation si nécessaire. En cas de raccordement fixe (p. ex. en l'absence d'une prise électrique correspondante), la hotte aspirante ne peut être raccordée à la tension d'alimentation que par un électricien. Pour le raccordement fixe, la hotte aspirante doit être reliée à un circuit électrique indépendant avec un dispositif de sectionnement. Sont considérés comme des dispositifs de sectionnement les interrupteurs avec intervalles de coupure d'au moins 3 mm et

les interrupteurs multipolaires, p. ex. disjoncteurs et contacteurs. Avant de commencer tout travail de raccordement électrique de la hotte aspirante, déconnecter impérativement le(s) circuit(s) de dérivation. Vérifier préalablement qu'aucune ligne électrique ne peut être endommagée par le perçage des trous de fixation. Le raccordement électrique doit être préparé de sorte que la hotte aspirante puisse y être raccordée simplement. Respecter toutes les prescriptions locales.

Conduite d'évacuation (pour le mode aspiration)

L'évacuation ne doit pas passer à travers une cheminée qui est utilisée pour l'évacuation des fumées des appareils à combustibles (p. ex. gaz). Respecter les prescriptions locales concernant l'évacuation. Le circuit d'évacuation doit être préparé de sorte que la hotte aspirante puisse y être raccordée simplement. Le flexible d'évacuation ne doit pas être plié. Si la hotte aspirante fonctionne en mode aspiration dans une pièce en même temps que des foyers dépendant de l'air ambiant (p. ex. poêles à bois ou à charbon, réchauds à gaz ou à huile), des gaz de combustion mortels peuvent y être refoulés par dépression. L'utilisateur doit donc toujours assurer une arrivée d'air frais suffisante. La dépression dans la pièce ne doit pas dépasser 4 Pa (0,04 mbar).

Foyer à combustibles solides

Le montage de la hotte aspirante au-dessus d'un foyer à combustibles solides pouvant présenter un risque d'incendie (p. ex. projections d'étincelles) n'est autorisé que si le foyer possède un couvercle fermé et non amovible.

Espacement minimal avec le plan de cuisson

Les appareils sont conçus pour un montage en affleurement dans le plafond.

Afin d'éviter toute condensation, un clapet anti-retour doit être monté juste à la sortie d'air extérieure. Pour ce faire, respecter les prescriptions de montage en vigueur et les indications de montage des fabricants d'appareils de cuisson à gaz. La hotte aspirante peut être montée au-dessus du plan de cuisson à gaz à un espacement minimal de 650 mm uniquement si les débits calorifiques nominaux (Hs) suivants ne sont pas dépassés :



Cuisinière à gaz

Débit calorifique d'un plan de cuisson max. 3,0 kW

Débit calorifique de tous les plans de cuisson max. 8,3 kW

Débit calorifique du four max. 3,9 kW

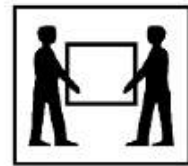
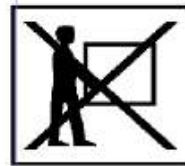
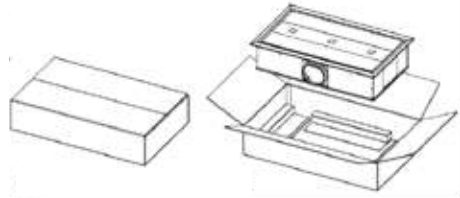
Tables de cuisson à gaz

Débit calorifique d'un plan de cuisson max. 3,9 kW

Débit calorifique de tous les plans de cuisson max. 11,3 kW

Sous réserve de modifications techniques

Instructions d'installation



Kit de montage



Notice de montage (version B)

A: corps de hotte

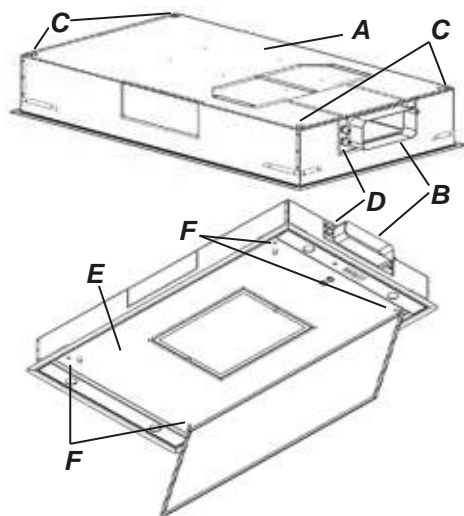
B: raccord

C: trou de fixation

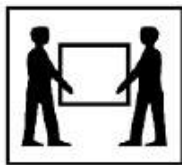
D: câble d'alimentation électrique

E: filtre

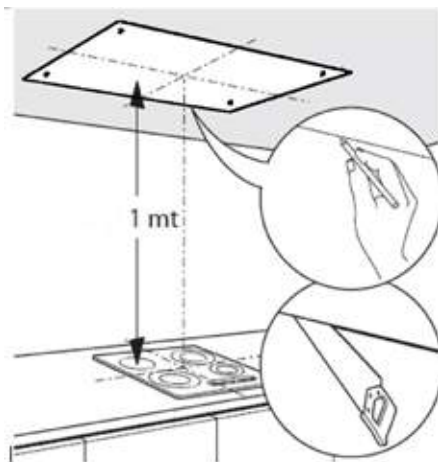
F: points de vissage pour filtre



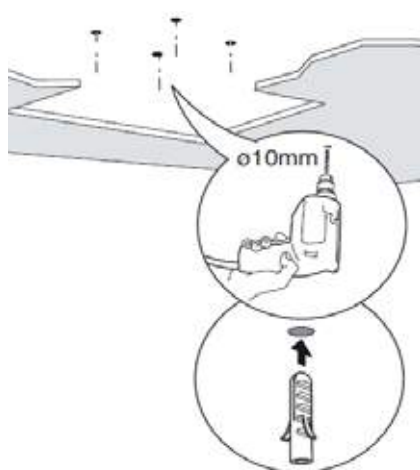
1. Créer sur site des conditions propices au montage de la hotte, couvrir les appareils de cuisine, etc. En mode aspiration : préparer une évacuation d'air appropriée dans le mur ou le plafond.

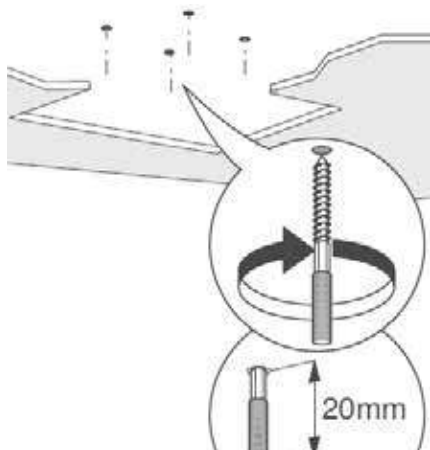


2. Identifier le sens de montage de la hotte. Lorsque les diodes électroluminescentes se trouvent sur la droite de l'utilisateur, le clapet s'ouvre en direction de l'utilisateur.
3. Définir une position centrale au-dessus du plan de cuisson pour la hotte aspirante (s'aider d'un fil à plomb) et marquer le centre de la hotte sur le plafond. Utiliser les trous de fixation du corps de hotte et dessiner leur position sur le plafond.

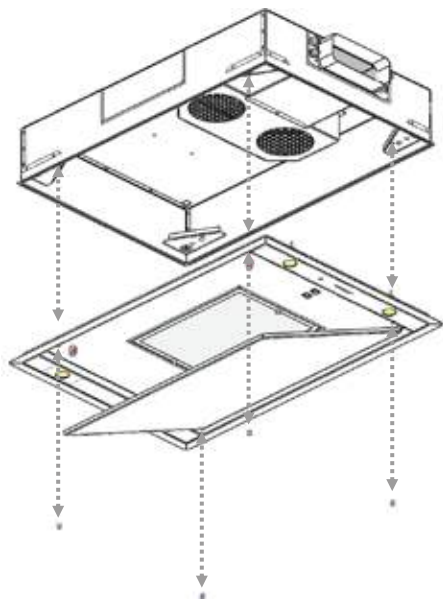


4. Percer quatre trous (\varnothing 10 mm) et insérer les chevilles. Visser les vis double filet dans les chevilles en laissant dépasser 20 mm.

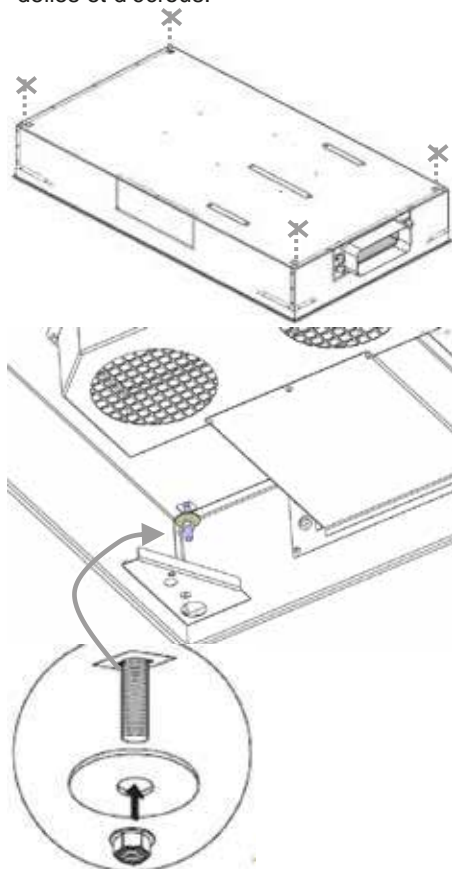




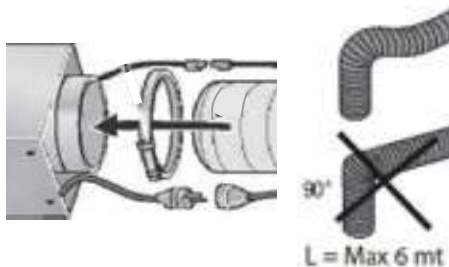
5. Avant d'accrocher le corps de hotte (A), enlever le filtre (E) en retirant les points de vissage (F).



6. Suspendre le corps de hotte aux vis double filet et le fixer à l'aide de rondelles et d'écrous.

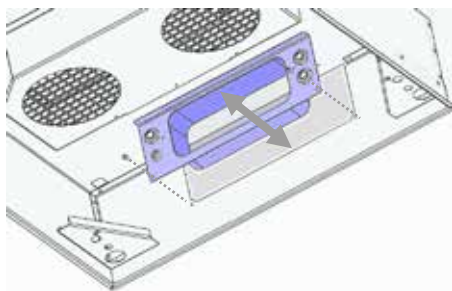
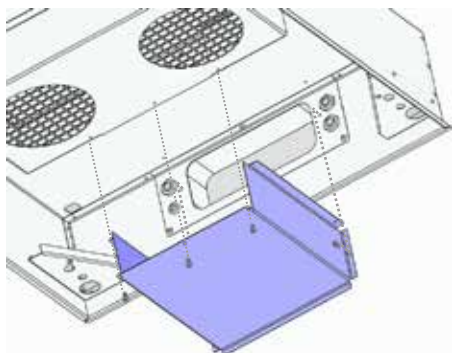
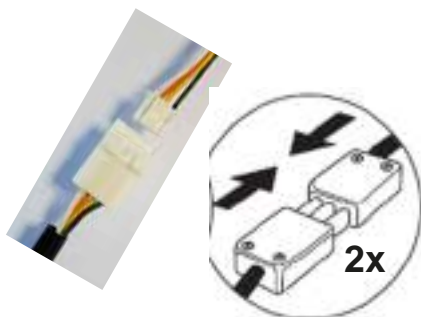


7. Poser et fixer le flexible d'évacuation, s'assurer qu'il n'est pas plié.



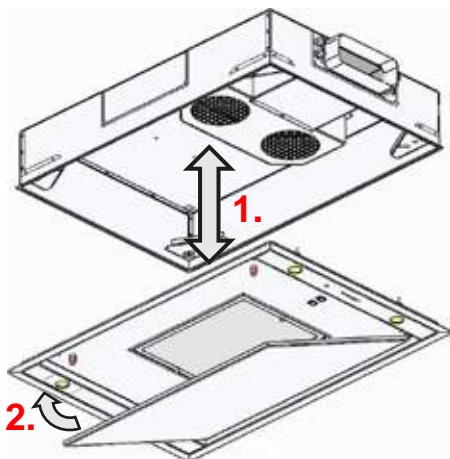
8. En cas de montage dans un faux plafond inaccessible ou d'espace restreint, retirer le raccord (B) vers l'intérieur pour raccorder le flexible d'évacuation. Pour ce faire, retirer d'abord le conduit de liaison entre le moteur du ventilateur et le raccord, puis desserrer la plaque passe-câble et la faire glisser dans le corps de hotte (A). Raccorder et étancher le flexible d'évacuation. Le remontage se fait dans l'ordre inverse.

b) En mode aspiration : en cas d'utilisation d'une soufflerie externe, connecter le câble de raccordement.



9. a) Effectuer le raccordement

10. Insérer le filtre (E) dans le corps de hotte (A) et le visser. Fermer la face avant en acier inoxydable.



11. Effectuer le test de fonctionnement.



Élimination



Conditionnement

Le conditionnement de l'appareil est recyclable.

Ce conditionnement est réalisé à partir de carton et de film polyéthylène (PE). Ces matériaux sont à éliminer de manière respectueuse de l'environnement et suivant les prescriptions en vigueur sur les différents sites d'élimination.

Indications environnementales

Le présent appareil est identifié suivant la directive européenne 2002/96/CE sur les appareils électriques et électroniques (Déchets d'équipements électriques et électroniques – DEEE). Cette directive fournit les conditions de base pour une reprise et une valorisation des anciens appareils au niveau européen. Se renseigner sur les circuits d'élimination auprès du revendeur.

Avvertenze di sicurezza

Le operazioni di montaggio, collegamento, messa in funzione e riparazione dovranno essere effettuate da personale specializzato, che potrà determinare la modalità di fissaggio e i condotti per l'aria di scarico più indicati per la cappa aspirante. La tecnica di fissaggio dovrà essere idonea a sopportare il peso della cappa aspirante e il carico del supporto. Rispettare i valori di estrazione dei tasselli forniti in dotazione che, a seconda del supporto utilizzato, saranno i seguenti: tasselli Ø10 mm, cemento B25 9,4 kN mattone da costruzione Z20 5,2 KN mattone in pietra calcarea KSV20 4,8 KN. In presenza di supporti diversi non altrettanto sicuri è opportuno consultare un esperto in materia di costruzioni (un ingegnere calculatore o un architetto) al fine di garantire un montaggio sicuro della cappa aspirante.

Pericolo di lesioni!

Per motivi di produzione, il corpo della cappa può presentare spigoli aguzzi. Quindi, indossare guanti di protezione durante il montaggio.

Pericolo di scossa elettrica

La tensione di rete deve corrispondere ai valori indicati sulla targhetta segnaletica, posta in prossimità del filtro, all'interno della cappa. Collegare la cappa aspirante solo a prese con contatto a terra regolarmente installate. A montaggio ultimato, la presa dovrà essere facilmente accessibile per permettere di scollegare la cappa dalla tensione di rete in caso di necessità. In caso di collegamento fisso (ad es. quando non si ha a disposizione una presa idonea), la cappa aspirante potrà essere collegata alla tensione di rete solamente da un elettricista specializzato. In presenza di un collegamento fisso, la cappa aspirante dovrà essere collegata a un circuito a massa dotato di disgiuntore. Come disgiuntori è possibile utilizzare interruttori

con un'apertura di contatto superiore ai 3 mm e interruttori onnipolari (interruttori automatici e relè). Prima di effettuare qualsiasi intervento sull'impianto elettrico della cappa aspirante, disinserire assolutamente il/i circuito/i di rete. Prima di applicare i fori di fissaggio, assicurarsi di non danneggiare alcun circuito elettrico durante la perforazione della parete. Predisporre il collegamento elettrico in modo tale da potervi collegare la cappa aspirante con facilità. Osservare le disposizioni locali.

Condotta dell'aria di scarico (per il funzionamento con aria di scarico)

L'aria di scarico non può essere condotta nei camini comunemente impiegati per i gas di scarico dei macchinari che utilizzano combustibile (ad esempio gas). Osservare le disposizioni ufficiali inerenti al deflusso dell'aria di scarico. Predisporre il condotto dell'aria di scarico in modo tale da potervi collegare la cappa aspirante con facilità. Il condotto di uscita per l'aria di scarico dovrà essere posato evitando incrinature. Quando la cappa aspirante funziona con aria di scarico ed è utilizzata contemporaneamente con altri focolari a contatto con l'aria esterna (dispositivi azionati a legna, a gas, a petrolio o a carbone) nello stesso ambiente, possono sprigionarsi gas di combustione letali per via della formazione di depressione nell'ambiente. L'utilizzatore dovrà pertanto garantire in ogni momento un ricircolo dell'aria sufficiente. La depressione nel locale di utilizzo non potrà superare 4 Pa (0,04 mbar).

Focolari per combustibili solidi

Nel caso di focolari per combustibili solidi che suppongono un rischio di incendio (ad esempio scintille volanti), si autorizza il montaggio di una cappa aspirante solo quando il focolare è provvisto di una copertura chiusa e non asportabile.

Distanza minima dalla zona di cottura

Gli apparecchi sono progettati per l'incasso a filo nel soffitto. Per evitare la formazione di condensa, è necessario montare una valvola antiritorno direttamente sul lato esterno della bocchetta di uscita dell'aria. Osservare i requisiti e le istruzioni di installazione di volta in volta specificati dai produttori dei dispositivi a gas. Nel caso di zone di cottura a gas si autorizza il montaggio della cappa aspirante a una distanza minima di 650 mm solo a condizione che non si superino i valori di portata nominale sottostanti (Hs):



Fornelli a gas

Impatto su una zona di cottura max.3,0 kW

Impatto su tutte le zone di cottura max.8,3 kW

Impatto sul forno max.3,9 kW

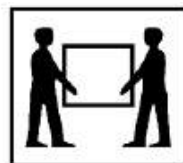
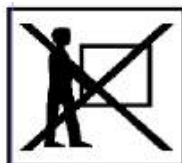
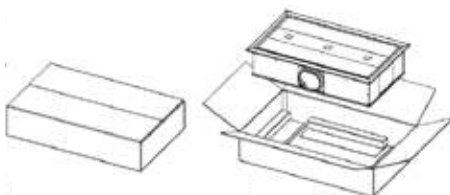
Zone di cottura a gas a incasso

Impatto su una zona di cottura max.3,9 kW

Impatto su tutte le zone di cottura max.11,3 kW

Con riserva di modifiche tecniche!

Istruzioni per l'installazione



Kit di montaggio



Istruzioni di montaggio

(versione B)

A: Corpo della cappa

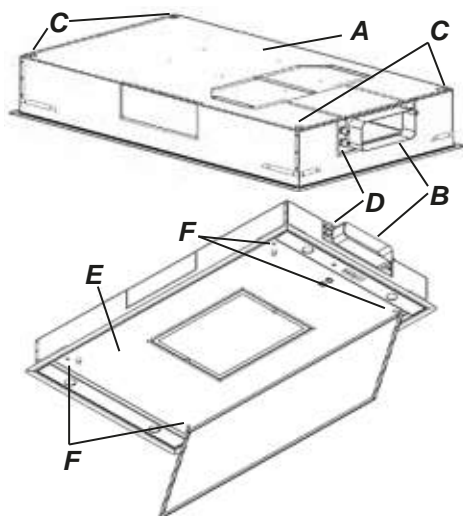
B: Bocchettone

C: Fori di fissaggio

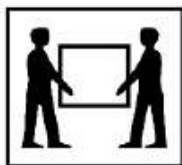
D: Linea di alimentazione elettrica

E: Portafiltro

F: Punti di avvvitamento per portafiltro

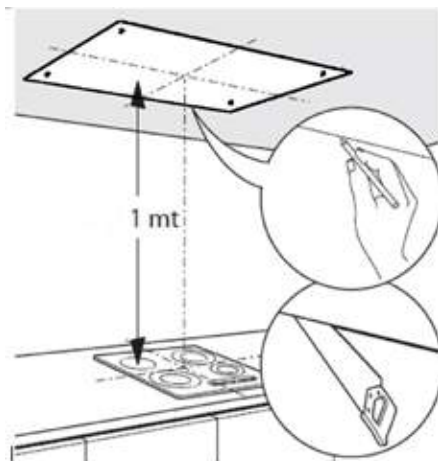


1. Creare sul posto i requisiti per il montaggio della cappa, coprire le apparecchiature della cucina, ecc. Funzionamento con aria di scarico: predisporre nella parete/nel soffitto un condotto per l'aria di scarico idoneo.

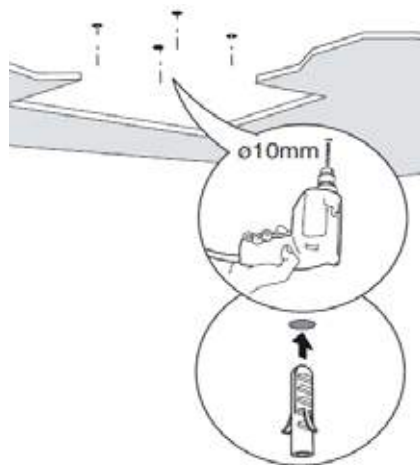


2. Stabilire la direzione di montaggio della cappa. Se i diodi luminosi si trovano sulla destra dell'utente, il portello si apre in direzione dell'utente.

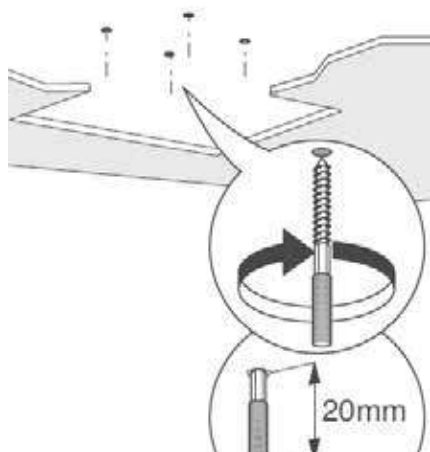
3. Posizionare la cappa aspirante centrata sopra al piano di cottura (servirsi di un piombino) e contrassegnare il centro della cappa sul soffitto. Misurare i fori di fissaggio sul corpo della cappa e segnarli sul soffitto.



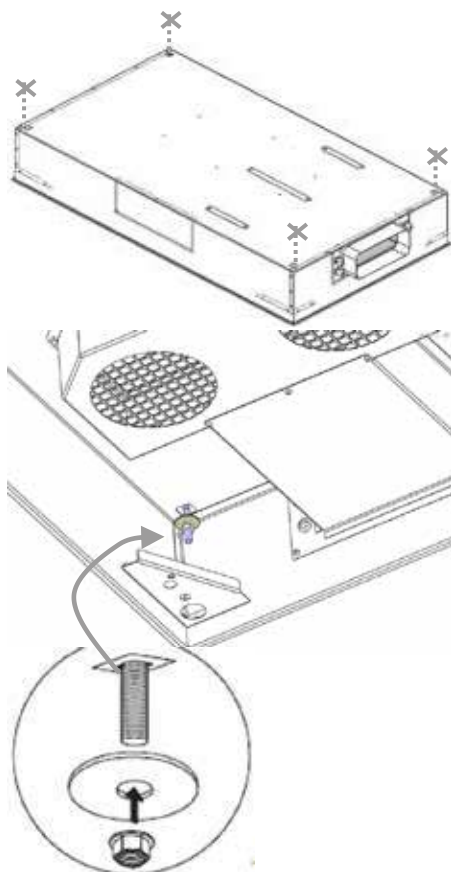
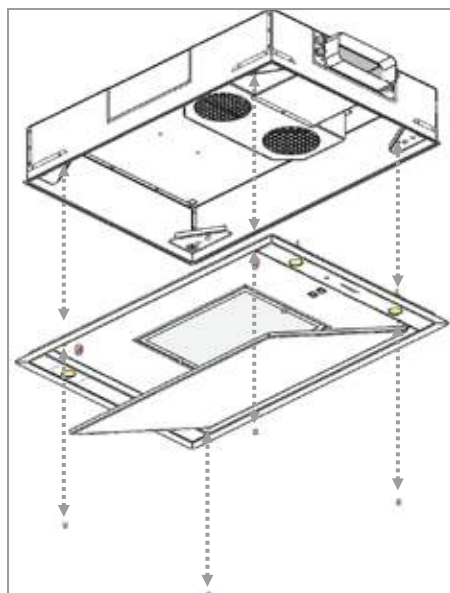
4. Eseguire quattro fori ($\varnothing 10$ mm) e inserirvi i tasselli. Avvitare le viti prigioniere nei tasselli fino a farle sporgere di circa 20 mm.



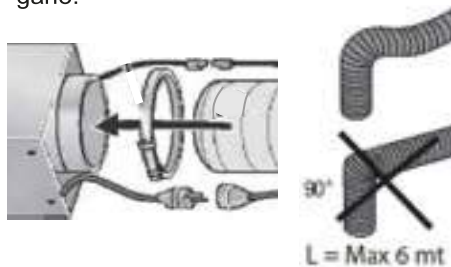
6. Agganciare il corpo alle viti prigioniere e fissarlo tramite rondella e dado.



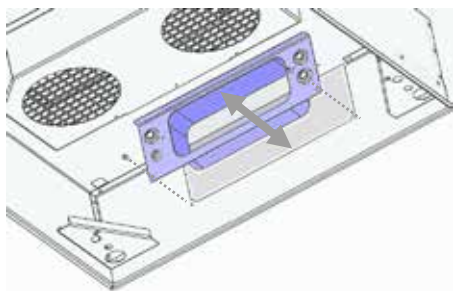
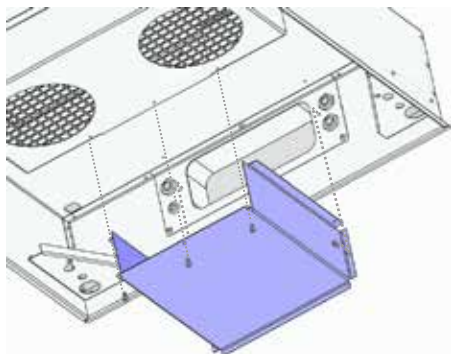
5. Prima di agganciare il corpo della cappa (A), estrarre il portafiltro (E) rimuovendo il raccordo filettato (F).



7. Montare il tubo di scarico dell'aria e fissarlo facendo attenzione a non piegarlo!



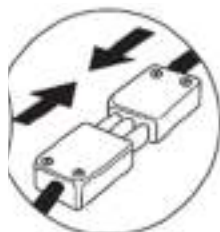
8. In caso di montaggio in controsoffitti inaccessibili o in spazi ristretti, rimuovere il bocchettone (B) verso l'interno al fine di collegare il tubo di scarico dell'aria. A tale scopo, rimuovere prima il canale di collegamento tra il motore del ventilatore e il bocchettone, quindi staccare il pannello di attacco e spingerlo nel corpo della cappa (A). Infine, collegare il tubo di scarico e sigillarlo. Il montaggio avviene nell'ordine inverso.



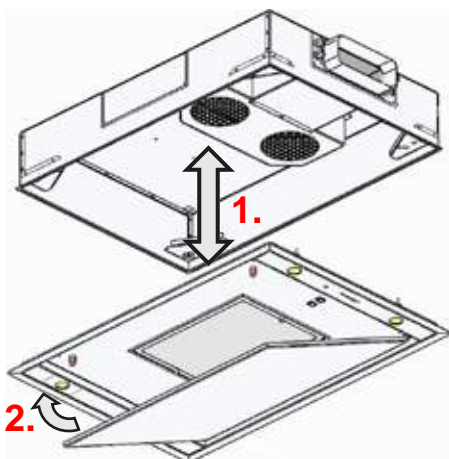
9. a) Realizzare il collegamento elettrico.



b) funzionamento con aria di scarico: qualora si utilizzasse un motore di ventilazione esterno, collegare il cavo d'alimentazione.



10. Inserire il portafiltro (E) nel corpo della cappa (A) e avvitarlo. Chiudere il pannello frontale in acciaio inox.



11. Eseguire un test di funzionamento.

Smaltimento



Imballaggio

L'imballaggio del dispositivo è riciclabile.

Come materiale di imballaggio vengono impiegati cartone e pellicola di polietilene (PE). Questi materiali vanno smaltiti in modo rispettoso dell'ambiente e in conformità alle norme relative vigenti.

Nota ambientale

Questo apparecchio è contrassegnato in base alla Direttiva europea 2002/96/CE sulle apparecchiature elettriche ed elettroniche (waste electrical and electronic equipment – WEEE), la quale sancisce i criteri base per il ritiro e il ricupero di apparecchiature usate, validi su tutto il territorio UE. La preghiamo di rivolgersi al Suo rivenditore specializzato per informazioni sulle diverse modalità di smaltimento attuali.

Indicaciones de seguridad

El montaje, la conexión, puesta en servicio y reparación debe ser realizado únicamente por un técnico, quien puede determinar la sujeción y la conducción apropiada del aire de salida de la campana extractora de humos. La sujeción tiene que ser adecuada para el peso de la campana extractora y la carga de la base. Observe los valores de extracción de los tacos suministrados. Estos tienen los valores siguientes en función de la base: taco de Ø10 mm, hormigón (B25): 9,4 kN; ladrillo (Z20): 5,2 kN; ladrillo macizo silicocalcáreo (KSV20): 4,8 kN. En caso de contar con otro tipo de base menos segura se deberá buscar el consejo de un especialista de la construcción, p. ej. un técnico en estática o un arquitecto, para el montaje seguro de la campana extractora.

¡Peligro de lesiones!

En el cuerpo de la campana pueden encontrarse bordes afilados en el proceso de fabricación. Por ello durante el montaje es imprescindible el uso de guantes de protección.

Peligro de electrocución

La tensión de red deberá corresponder a las indicaciones prescritas en la placa de identificación. Esta se encuentra en la zona del filtro del interior de la campana. Conecte la campana extractora de humos sólo a una caja de enchufe con toma de tierra instalada del modo reglamentario. La caja de enchufe deberá ser fácilmente accesible tras el montaje para poder desenchufar la campana extractora de la red en caso necesario. En caso de conexión fija (p. ej. si no existe una toma de corriente adecuada), la campana extractora sólo debe conectarse a la tensión de red por un técnico electricista. Para realizar la conexión fija, la campana tiene que conectarse a un circuito eléctrico

individual con dispositivo de desconexión. Como dispositivos de desconexión se adecúan los interruptores simples con una apertura de contacto de al menos 3 mm y los interruptores de toda fase, p. ej. magnetotérmicos y contactores. Antes de realizar trabajos en la conexión eléctrica de la campana extractora de humos, es imprescindible desconectar el/los circuito/s de red. Antes de efectuar taladros para los agujeros de sujeción, asegúrese de que ningún conductor eléctrico pueda resultar dañado. La conexión eléctrica se deberá preparar de tal modo que la campana extractora pueda ser conectada de manera sencilla. Se deberán respetar las disposiciones locales.

Conducción de aire de salida (para el modo de servicio de aire de salida)

El aire de salida no debe evacuarse por una chimenea utilizada para gases de escape de aparatos con combustibles (p. ej. gas). Se deberán respetar las normas oficiales para la conducción de humos. El tramo del aire de salida tiene que prepararse de forma que la campana extractora de humos pueda conectarse al mismo fácilmente. La manguera del aire de salida ha de tenderse sin dobleces. Si la campana extractora funciona en una habitación en modo de aire de salida al mismo tiempo que otros dispositivos de combustión dependientes del aire ambiental (p. ej. aparatos de combustión de madera, gas, aceite o carbón), es posible un retorno de gases de combustión letales debido a la depresión producida en la habitación. Por esta razón, el usuario ha de procurar que exista en todo momento el aire de entrada adecuado. La presión negativa en la estancia no deberá ser mayor de 4 Pa (0,04 mbar).

Dispositivos para combustibles sólidos

La campana extractora de humos puede montarse a través de un dispositivo para combustibles sólidos, del cual puede derivarse riesgo de incendio (p. ej. por proyección de chispas), pero sólo si el dispositivo de combustión tiene una cubierta cerrada y no desmontable.

Distancia mínima de la placa de cocción

Estos aparatos están concebidos para el montaje a ras del techo. Para evitar la formación de condensado se deberá montar una válvula de retención directamente en la salida de aire. Para ello respete, por favor, las normas e indicaciones válidas de montaje de los fabricantes de aparatos de gas. La campana extractora de humos puede montarse a una distancia mínima de 650 mm sobre puntos de cocción de gas, pero sólo si no se superan las potencias caloríficas nominales siguientes (Hs):



Cocinas de gas

Carga de un quemador máx.3,0 kW
 Carga de todos los quemadores máx.8,3 kW
 Carga del horno máx.3,9 kW

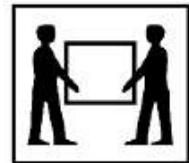
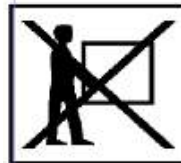
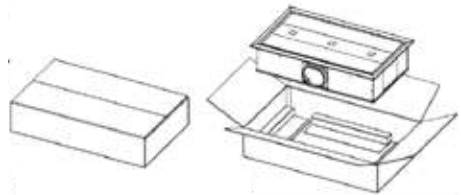
Cocinas de gas empotradas

Carga de un quemador máx.3,9 kW
 Carga de todos los quemadores máx.11,3 kW

Reservado el derecho a efectuar modificaciones técnicas.



instrucciones de instalación



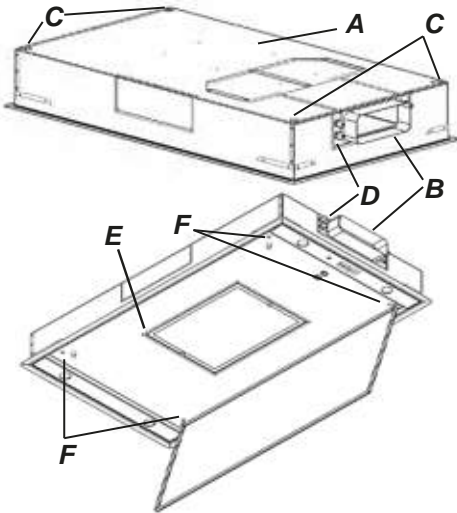
Kit de montaje



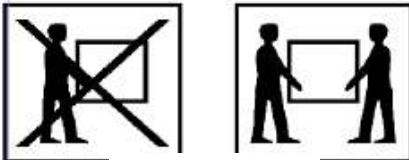
Instrucciones de montaje

(Versión B)

- A: Cuerpo de la campana
- B: Manguito de empalme
- C: Agujeros de fijación
- D: Línea de suministro de energía
- E: Portafiltro
- F: Puntos de atornillado para portafiltro

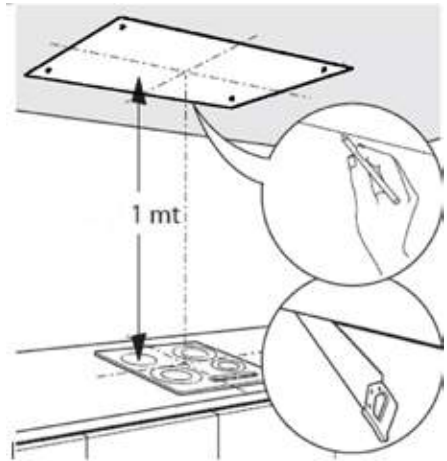


1. Para el montaje de la campana establecer los requisitos del fabricante, cubrir los aparatos de cocina etc. En modo de aire de salida: preparar una conducción adecuada de humos en la pared o en el techo.

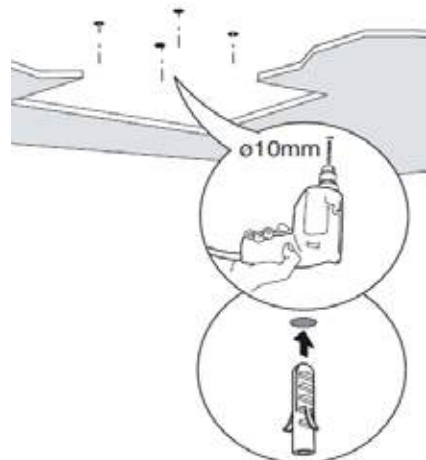


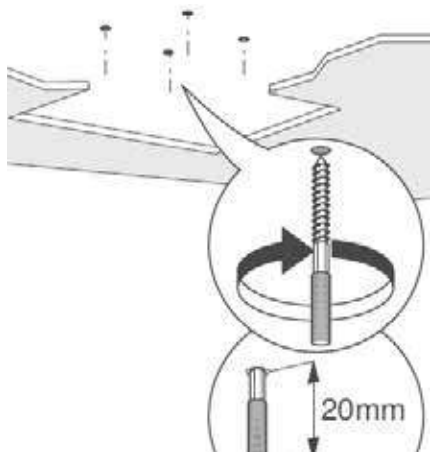
2. Determinar el sentido de montaje de la campana. Si los diodos luminosos se encuentran en el lado derecho desde la perspectiva del usuario, la tapa se abrirá en el sentido del usuario.

3. Situar la campana extractora centrada sobre el área de cocción (utilice una plomada) y marque el centro de la campana en el techo. Tomar los taladros de fijación del cuerpo de la campana y marcarlos en el techo.

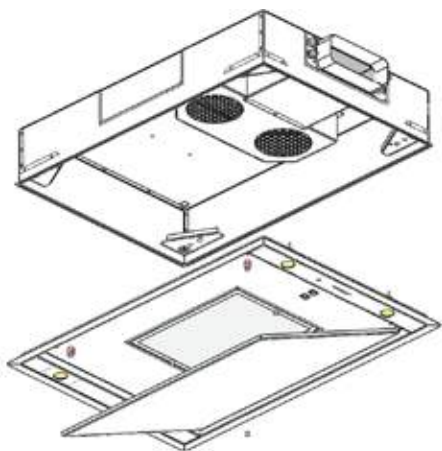


4. Taladrar cuatro orificios ($\text{Ø}10\text{ mm}$) e insertar los tacos. Atornillar éstos en los cables hasta que sobresalgan aprox. 20 mm.

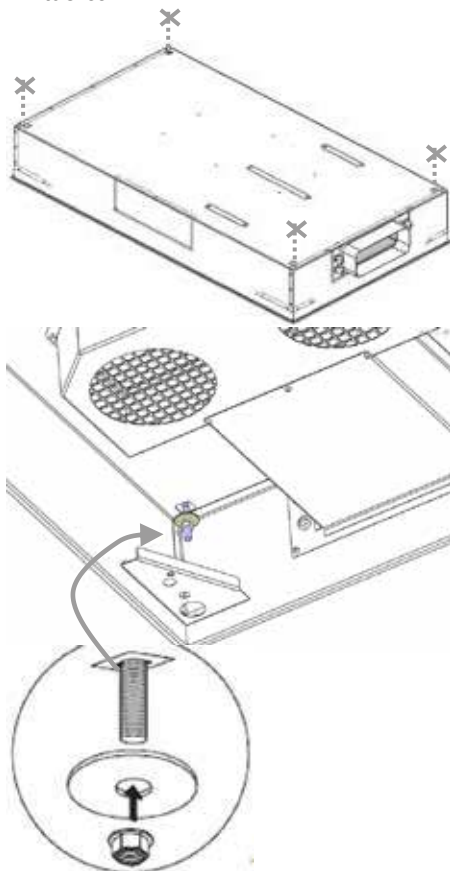




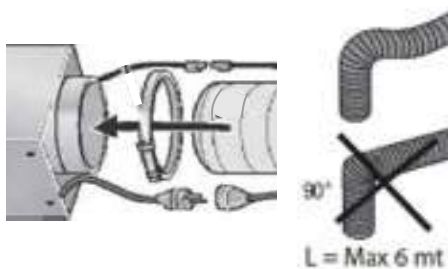
5. Antes de colgar el cuerpo de la campana (A) sacar el filtro (E) quitando la unión roscada (F).



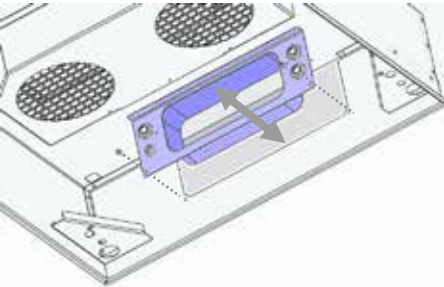
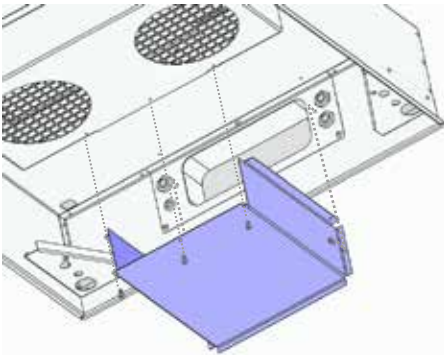
6. Colgar el cuerpo de la campana y fijarlo mediante arandela en U y tuerca.



7. Colocar y fijar la manguera de aire de escape, ¡evitar dobleces!



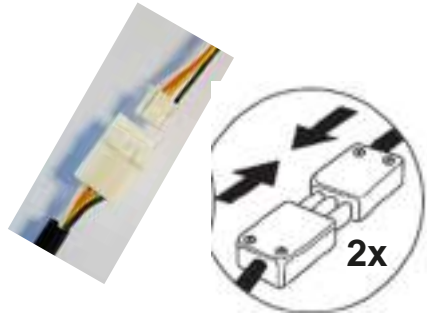
8. En caso de montaje en falsos techos inaccesibles o con escasez de espacio hay que sacar el manguito de empalme (B) hacia dentro para conectar la manguera de aire de escape. Para ello primero retirar el canal de conexión entre motor del ventilador y tubuladora, a continuación soltar placa de tubuladora y desplazarla dentro del cuerpo de la campana (A). Entonces conectar y sellar manguera de aire de escape. El montaje se lleva a cabo siguiendo los mismos pasos en el orden inverso.



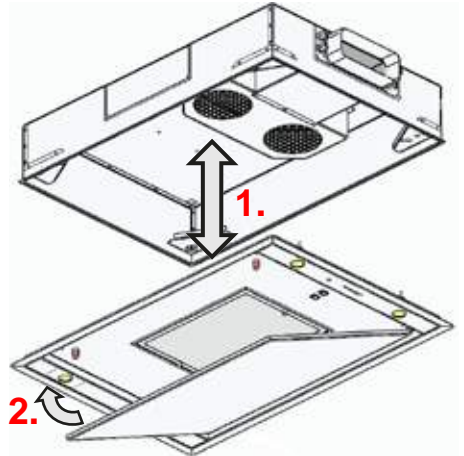
9. a) Establecer la conexión eléctrica.



b) en modo de aire de escape: si utiliza un motor de ventilador externo, conectar el cable de conexión



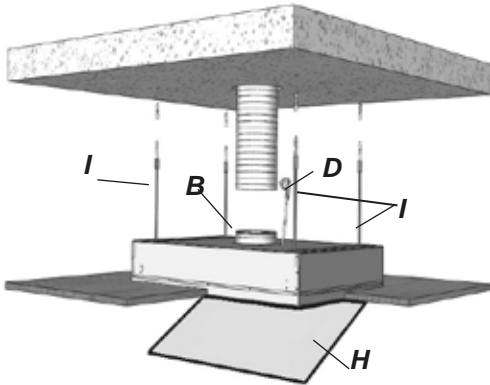
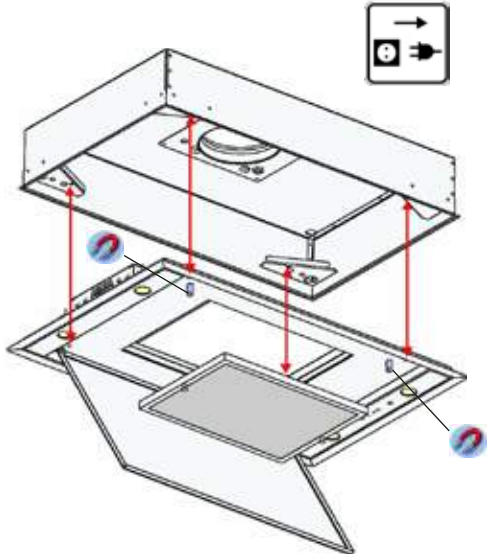
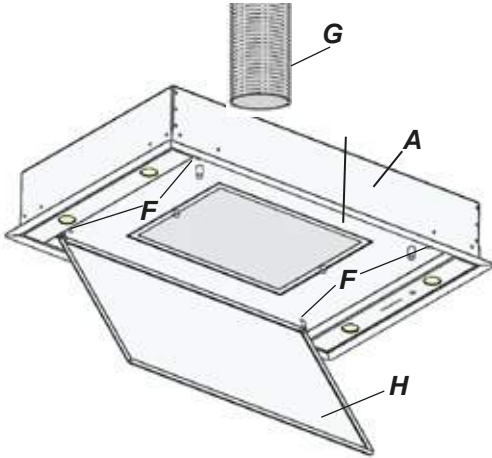
10. Insertar y atornillar el filtro (E) en el cuerpo de la campana (A). Cerrar frontal de acero inoxidable.



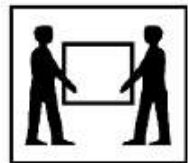
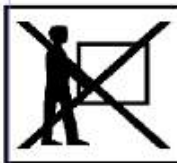
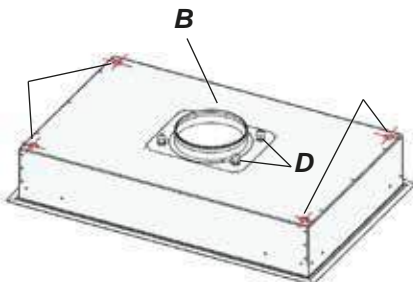
11. Realice una prueba de funcionamiento.

Instrucciones de montaje

(Versión A)



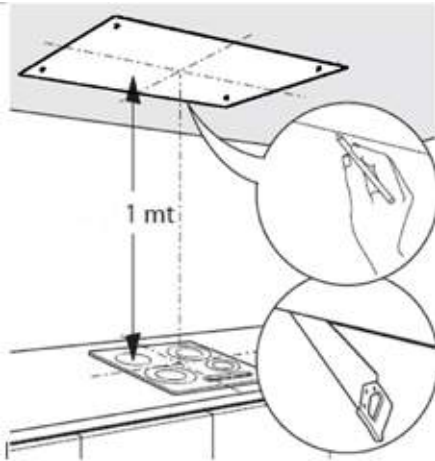
- A: Cuerpo de la campana
- B: Manguito de empalme
- C: Agujeros de fijación
- D: Línea de suministro de energía
- E: Portafiltro
- F: Puntos de atornillado para portafiltro
- G: Conducto de salida
- H: Flap
- I: Cables



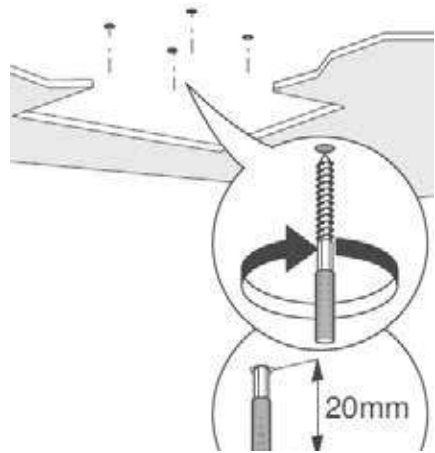
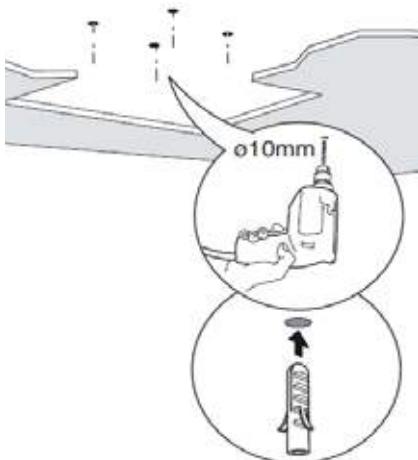
1. Para el montaje de la campana establecer los requisitos del fabricante, cubrir los aparatos de cocina etc. En modo de aire de salida: preparar una conducción adecuada de humos en la pared o en el techo.

2. Determinar el sentido de montaje de la campana. Si los diodos luminosos se encuentran en el lado derecho desde la perspectiva del usuario, la tapa se abrirá en el sentido del usuario.

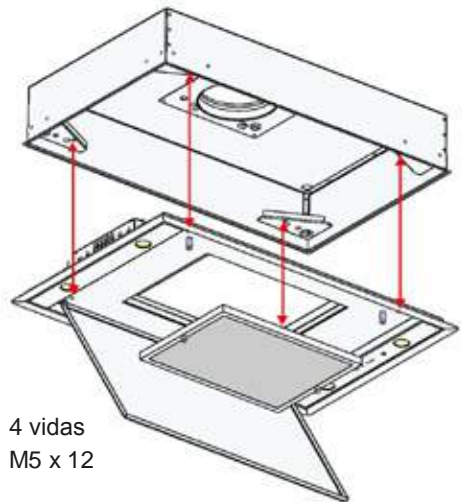
3. Situar la campana extractora centrada sobre el área de cocción (utilice una plomada) y marque el centro de la campana en el techo. Tomar los taladros de fijación del cuerpo de la campana y marcarlos en el techo.



4. Taladrar cuatro orificios ($\varnothing 10$ mm) e insertar los tacos. Atornillar éstos en los cables hasta que sobresalgan aprox. 20 mm.

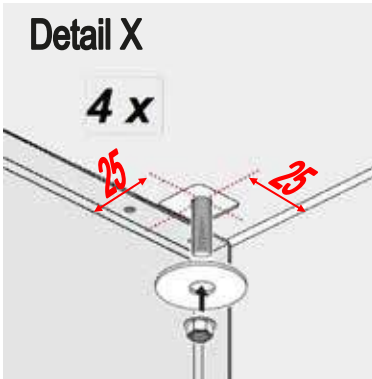
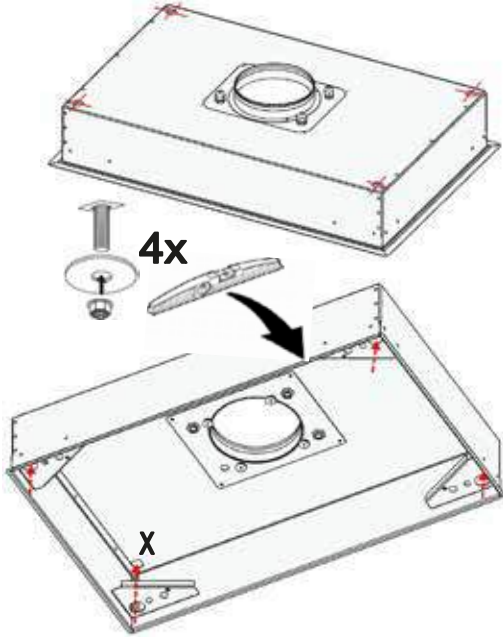


5. Antes de colgar el cuerpo de la campana (A) sacar el filtro (E) quitando la unión roscada (F).

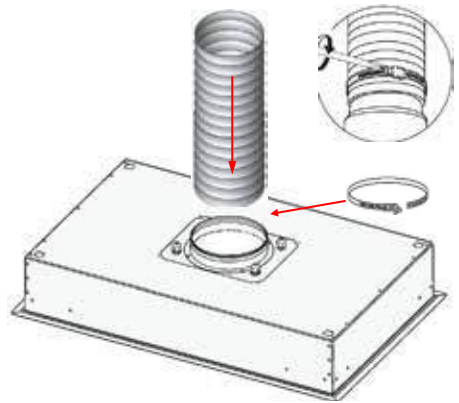


4 vidas
M5 x 12

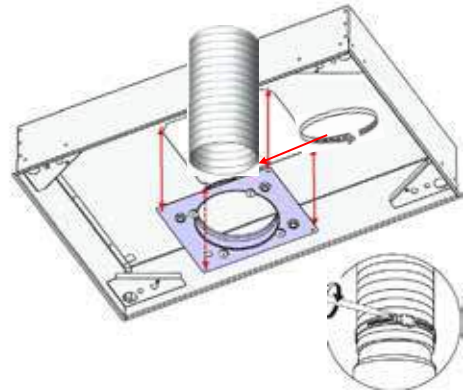
6. Colgar el cuerpo de la campana por los cables y fijarlo mediante arandela en U y tuerca.



7. Colocar y fijar la manguera de aire de escape, ¡evitar dobleces!

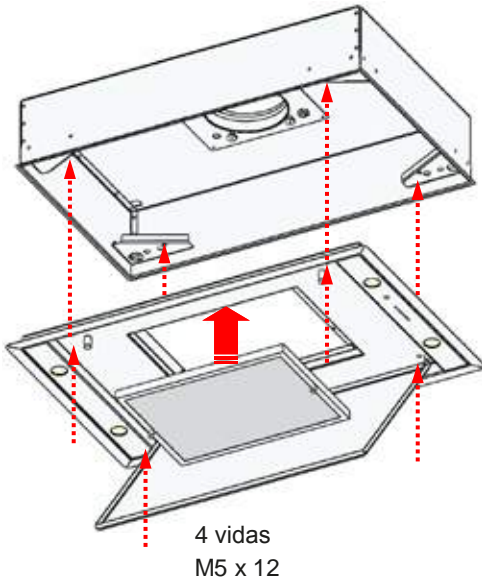


7a. Instalación directamente debajo del techo



8. En caso de montaje en falsos techos inaccesibles o con escasez de espacio hay que sacar el manguito de empalme (B) hacia dentro para conectar la manguera de aire de escape. Para ello primero retirar el canal de conexión entre motor del ventilador y tubuladora, a continuación soltar placa de tubuladora y desplazarla dentro del cuerpo de la campana (A). Entonces conectar y sellar manguera de aire de escape. El montaje se lleva a cabo siguiendo los mismos pasos en el orden inverso.

9. Insertar y atornillar el filtro (E) en el cuerpo de la campana (A). Cerrar frontal de acero inoxidable.



10. Establecer la conexión eléctrica



11. Realiza una prueba de función.

Eliminación



Embalaje

El embalaje del aparato es reciclable.

Como material de embalaje se han utilizado cartón y lámina de polietileno (PE). Estos materiales deberán ser desechados de un modo ecológico y conforme a las normas locales vigentes.

Indicaciones medioambientales

La identificación de este equipo se ha realizado conforme a la directiva europea 2002/96/EG sobre equipos eléctricos y electrónicos (waste electrical and electronic equipment - WEEE). Dicha directiva preestablece el marco para una recogida y reutilización de los aparatos usados en el ámbito de la UE. Infórmese en su proveedor acerca de los modos actuales de desecho del equipamiento.

Veiligheidsinstructies

Montage, aansluiting, inbedrijfstelling en reparatie mogen alleen door een vakman uitgevoerd worden. Deze vakman kan de passende bevestiging en afvoerluchtgeleiding van de dampkap bepalen. De bevestiging moet geschikt zijn voor het gewicht van de dampkap en de belasting van de ondergrond. Rekening houden met de uittrekwaarden van de meegeleverde plugs. Deze hebben, afhankelijk van de ondergrond, de volgende waarden: Plug Ø10 mm: Beton B25 9,4 kN Muurtegels Z20 5,2 kN Volle kalksteen KSV20 4,8 kN. Bij andere onstabiele ondergronden moet voor de veilige montage van de dampkap raad gevraagd worden aan een vakman voor bouwwerken, bijvoorbeeld een staticus of een architect.

Verwondingsgevaar!

Door de fabricatie kunnen er scherpe kanten in het kaplichaam zijn. Tijdens de montage moeten veiligheidshandschoenen gedragen worden.

Gevaar door elektrisch schok

De netspanning moet overeenstemmen met de gegevens op het typeplaatje. Deze bevindt zich in de buurt van de filter binnen in de kap. De dampkap alleen op een volgens de voorschriften geïnstalleerde veiligheidscontactdoos aansluiten. De contactdoos moet na de montage eenvoudig te bereiken zijn om de dampkap, indien nodig, van de netspanning te kunnen ontkoppelen. Bij een vaste aansluiting (bijvoorbeeld wanneer er geen passende contactdoos is) mag de dampkap alleen door een elektrische vakman op de netspanning aangesloten worden. Voor de vaste aansluiting moet de dampkap op een enkele stroomkring met scheidingsinrichting aangesloten worden. Als scheidingsinrichting gelden schakelaars met een contactopening

van minstens 3 mm en alpolige schakelaars, bijvoorbeeld LS-schakelaars en relais. Voor de werken aan de elektrische aansluiting van de dampkap, de netstroomkring / netstroomkringen uitschakelen. Vooraleer bevestigingsgaten te boren controleren of er geen elektrische leidingen door de boorwerken kunnen beschadigd worden. De elektrische aansluiting moet zodanig voorbereid worden dat de dampkap daarmee eenvoudig kan aangesloten worden. De plaatselijke voorwaarden moeten nageleefd worden.

Afvoerluchtgeleiding (voor afvoerluchtbedrijf)

De afvoerlucht mag niet naar een schoorsteen gevoerd worden die voor uitlaatgassen van toestellen met brandstoffen (bijvoorbeeld gas) gebruikt wordt. De officiële voorschriften voor de evacuatie van de afvoerlucht moeten nageleefd worden. De afvoerluchtweg moet zodanig voorbereid worden dat de dampkap daarmee eenvoudig kan verbonden worden. De afvoerluchtslang moet zonder buigingen gelegd zijn. Wanneer de dampkap in het afvoerluchtbedrijf gelijktijdig met andere kamerluchtafhankelijke kookplaatsen (bijvoorbeeld met hout, gas, olie of kolen aangestoken toestellen) in één kamer bedreven wordt, dan kunnen dodelijke verbrandingsgassen door een zich vormende onderdruk terug naar de kamer gevoerd worden. De bediener moet daarom altijd voor voldoende toegevoerde lucht zorgen. De onderdruk in de kamer mag niet groter zijn dan 4 Pa (0,04mbar).

Stookplaats voor vaste brandstoffen

Boven een stookplaats voor vaste brandstoffen, waarvan een brandgevaar (bijvoorbeeld rondvliegende vonken) kan uitgaan, is de montage van de dampkap enkel toegelaten wanneer de

stookplaats een gesloten, niet afneembare afdekking heeft.

Minimum afstand tot het kooktoestel

Voorschrift bij gas is 650mm. Om condensvorming te verhinderen moet een ophopingsklep direct aan de luchtuitlaat buiten gemonteerd worden. De geldende inbouwvoorschriften en -instructies van de fabrikanten van de gastoestellen naleven. Boven gaskookplaatsen is de montage van de dampkap bij een minimum afstand van 650 mm enkel toegelaten wanneer de volgende nominale warmtebelastingen (Hs) niet overschreden worden:



Gasoven

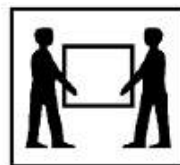
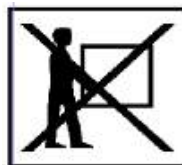
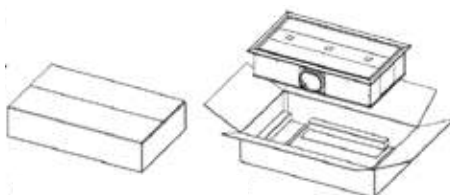
Belasting van een kookplaats max. 3,0 KW
 Belasting van alle kookplaatsen max. 8,3 KW
 Belasting van de bakoven max. 3,9 KW

Gas-kookbakken

Belasting van een kookplaats max. 3,9 KW
 Belasting van alle kookplaatsen max. 11,3 KW

Technische wijzigingen voorbehouden.

Montage-instructies noot

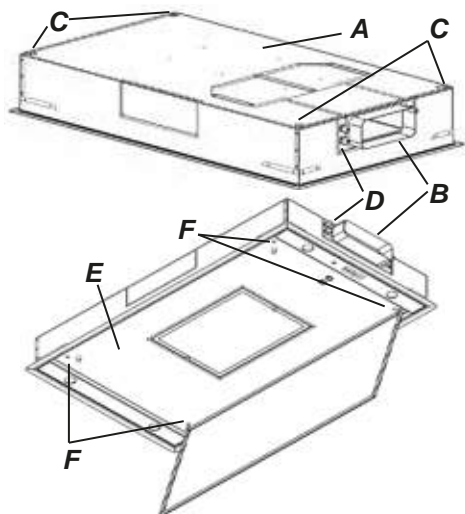


Montagekit

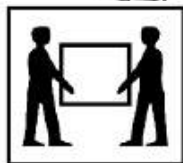


Montage handleiding (B-Version)

- A: Afzuigkap lichaam
- B: Afvoeraansluiting
- C: Bevestigingsgaten
- D: Elektrische aansluiting
- E: Interne Afdekplaat
- F: Bevestigingsschroeven voor interne afdekplaat

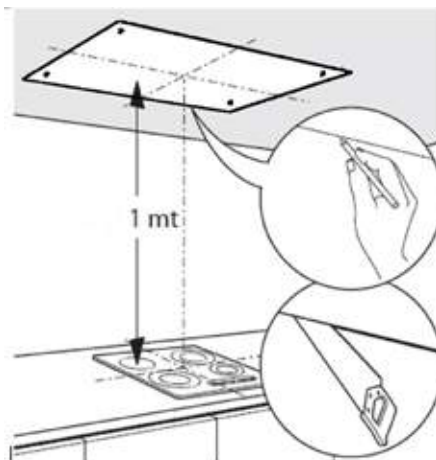


1. Bouwkundige voorwaarde voor de montage van de afzuigkap voorbereiden, keukenapparatuur afdekken etc...(bij afvoer naar buiten) Geschikte afvoer door de klant in het plafond voorbereiden.

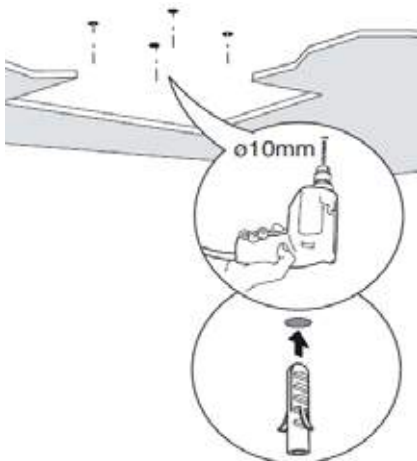


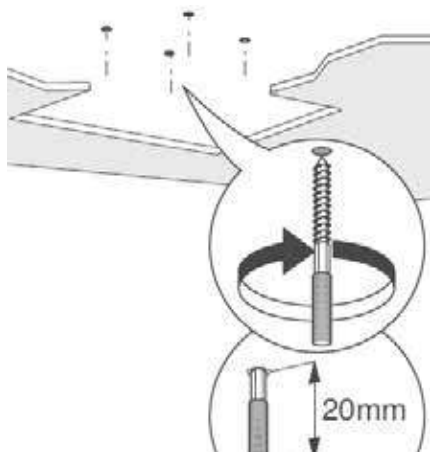
2. Voordat de afzuigkap wordt opgehangen nakijken dat de afvoeraansluiting aan de juiste zijde gesitueerd is.

3. Om een optimale afzuigcapaciteit te bereiken gelieve op een centrale opstelling van de afzuigkap ten op zichte van de kookplaten letten. Gebruik hiervoor een schietlood om het middelpunt van de afzuigkap op het plafond te markeren.

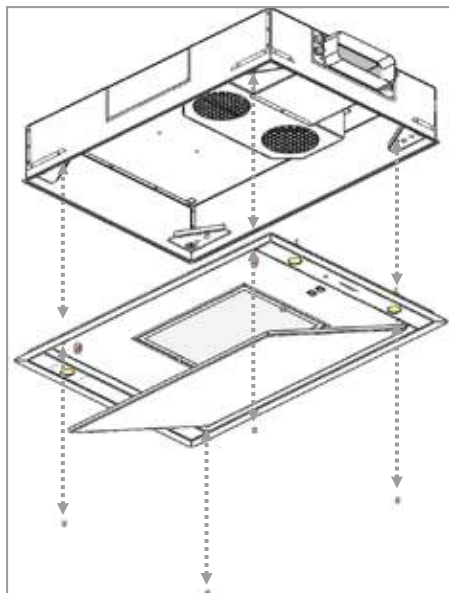


4. Vier gaten (\varnothing 10mm) boren en pluggen inbrengen. Stokschroeven zover in de pluggen inschroeven dat nog ca. 20 mm uitsteekt.

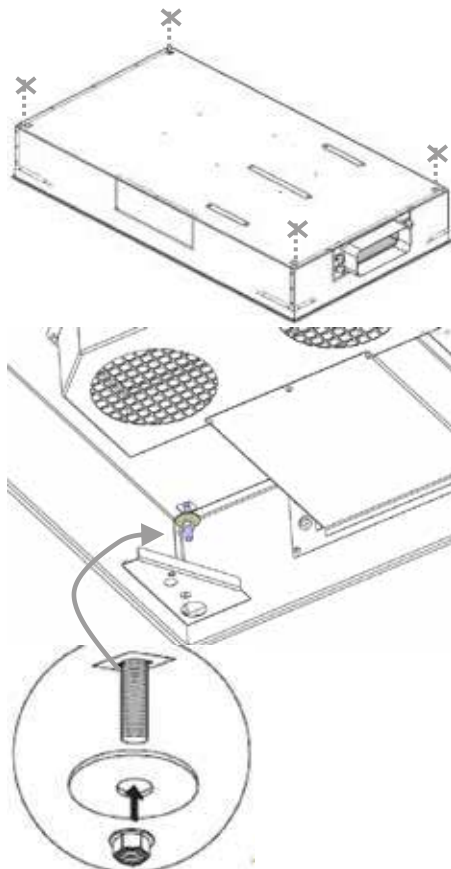




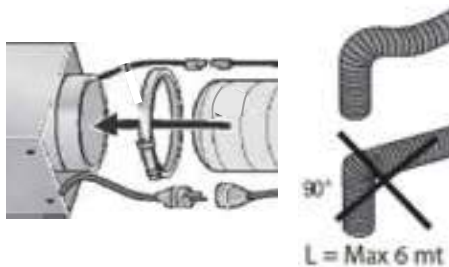
5. Voor het ophangen van de afzuigkap (A), de interne afdekplaat (E) door verwijderen van de schoeven (f), er uit nemen.



6. Het afzuigkaplichaam aan de stokschroeven ophangen en door middel van de moeren en carrossereringen vantageken.



7. Afvoerslang aanbrengen en bevestigen aan de afvoeraansluiting, let op afwezigheid van knikken.

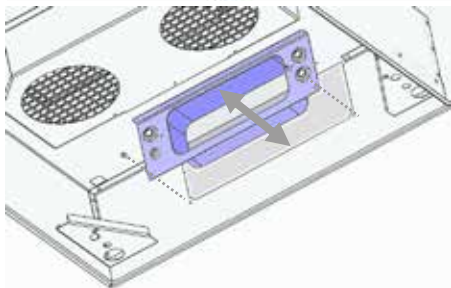
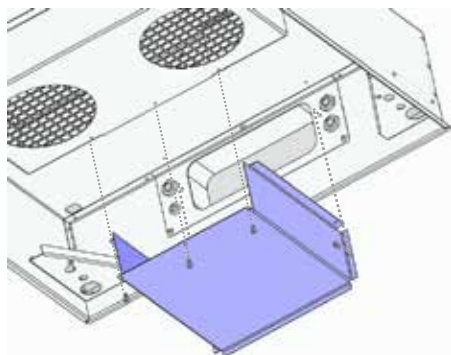
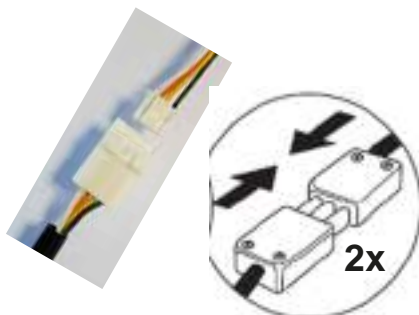


8. Bij inbouw in een moeilijk toegankelijke tussenruimte of bij gebrek aan ruimte moet men de afvoeraansluiting naar binnen afnemen om de afvoerslang te bevestigen.

Hiervoor eerst het verbindingkanaal tussen de ventilatormotor en de afvoerslang verwijderen, vervolgens de afvoeraansluiting losmaken en in de afzuigkap schuiven.

Dan afvoerslang aansluiten en afdichten. De aanbouw gebeurt in omgekeerde volgorde.

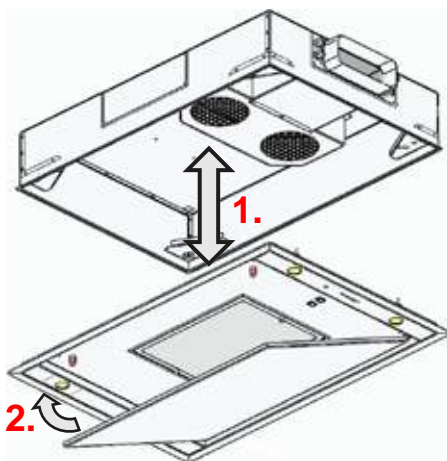
Bij gebruik van een externe motor de aansluitkabel aansluiten.



9. De elektrische aansluiting tot stand brengen.

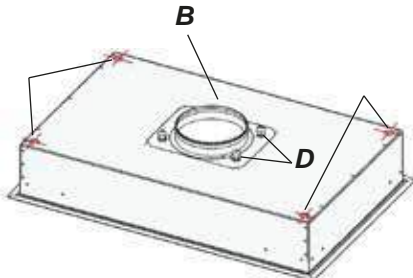
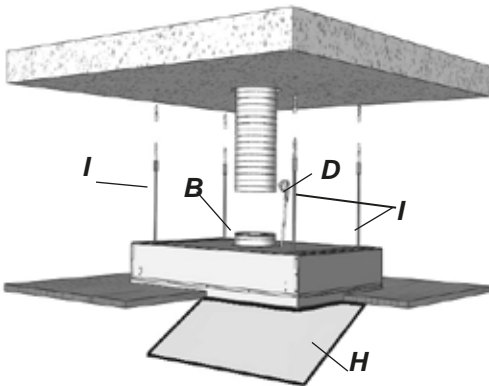
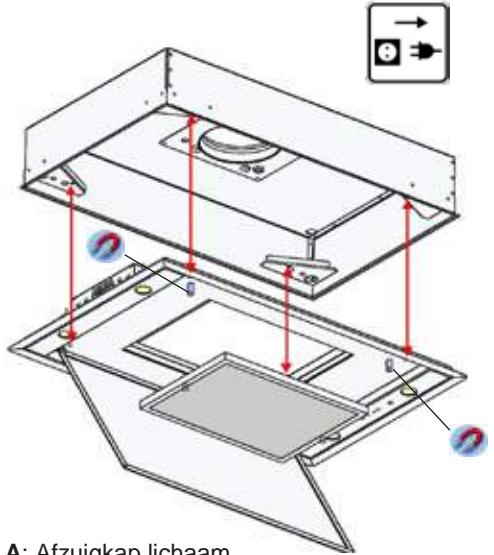
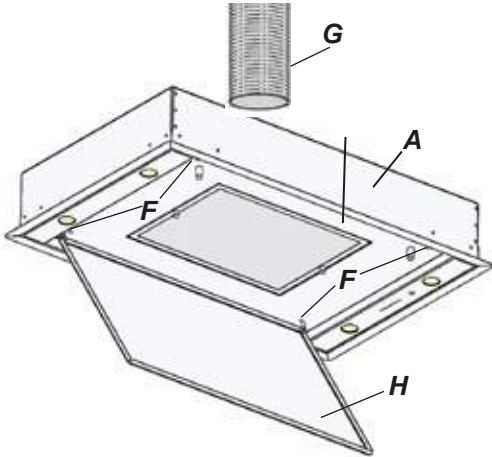


10. De interne afdekplaat in het afzuigkap lichaam bevestigen en vastschroeven. Rvs afdekplaat sluiten



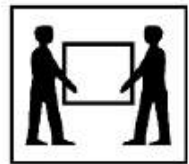
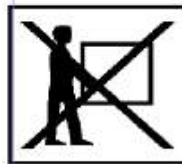
11. Functionaliteit testen.

Montage handleiding (A-Version Vertrek naar boven)



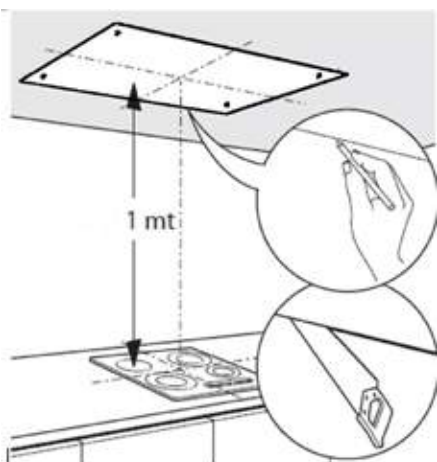
- A: Afzuigkap lichaam
- B: Afvoeraansluiting
- C: Bevestigingsgaten
- D: Elektrische aansluiting
- E: Interne Afdekkplaat
- F: Bevestigingsschroeven voor interne afdekkplaat
- G: uitlaatslang
- I: draadstangen

1. Bouwkundige voorwaarde voor de montage van de afzuigkap voorbereiden, keukenapparatuur afdekken etc...(bij afvoer naar buiten) Geschikte afvoer door de klant in het plafond voorbereiden.

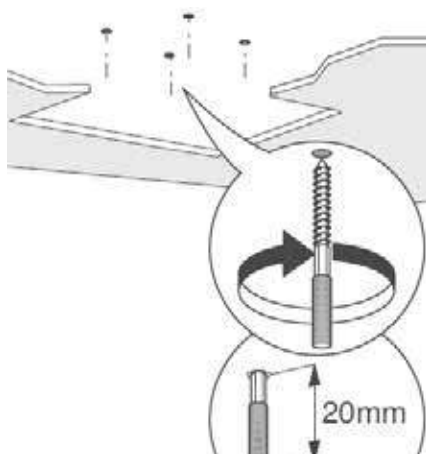
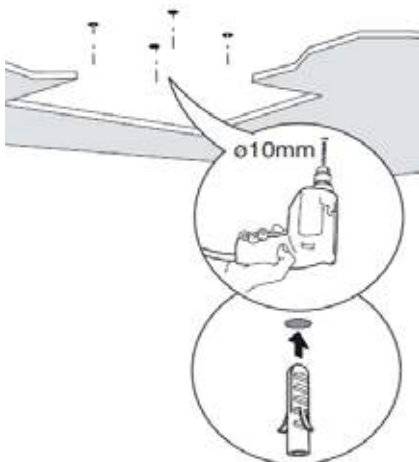


2. Voordat de afzuigkap wordt opgehangen nakijken dat de afvoeraansluiting aan de juiste zijde gesitueerd is.

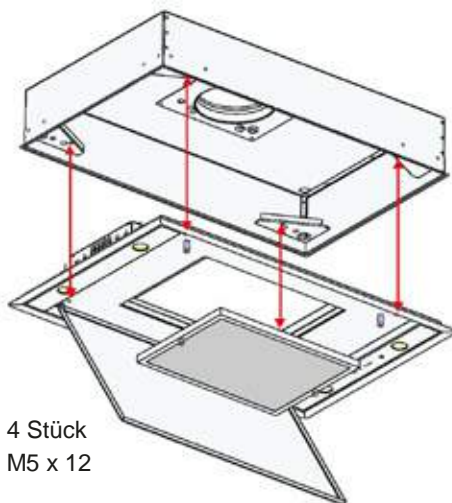
3. Om een optimale afzuigcapaciteit te bereiken gelieve op een centrale opstelling van de afzuigkap ten op zichte van de kookplaten letten. Gebruik hiervoor een schietlood om het middelpunt van de afzuigkap op het plafond te markeren.



4. Vier gaten (\varnothing 10mm) boren en pluggen inbrengen. Stokschroeven zover in de pluggen inschroeven dat nog ca. 20 mm uitsteekt.

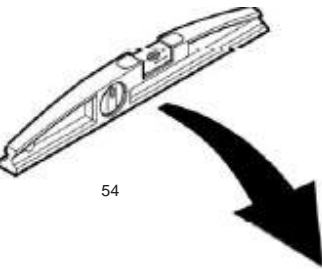
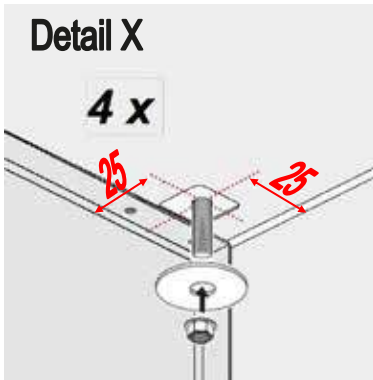
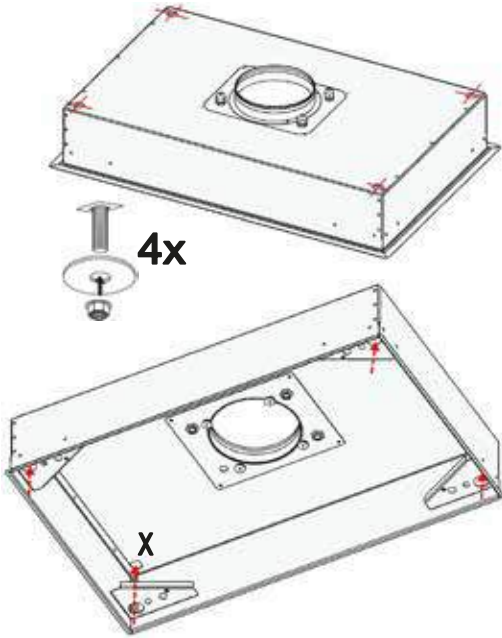


5. Voor het ophangen van de afzuigkap (A), de interne afdekplaat(E) door verwijderen van de schoeven(f), er uit nemen.

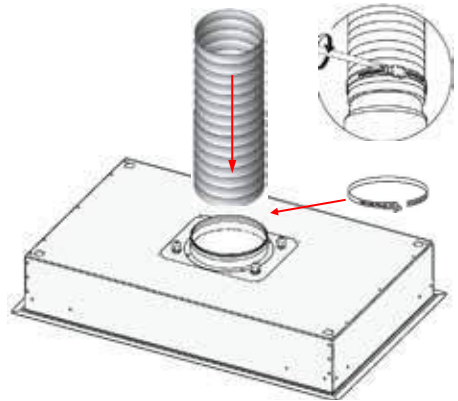


4 Stück
M5 x 12

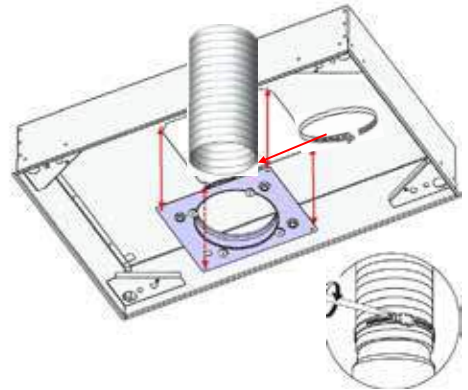
6. Het afzuigkaplichaam aan de stokschroeven ophangen en door middel van de moeren en carrosseringen vormmaken.



7. Afvoerslang aanbrengen en bevestigen aan de afvoeraansluiting, let op afwezigheid van knikken. (wanneer opgehangen met draadstangen).



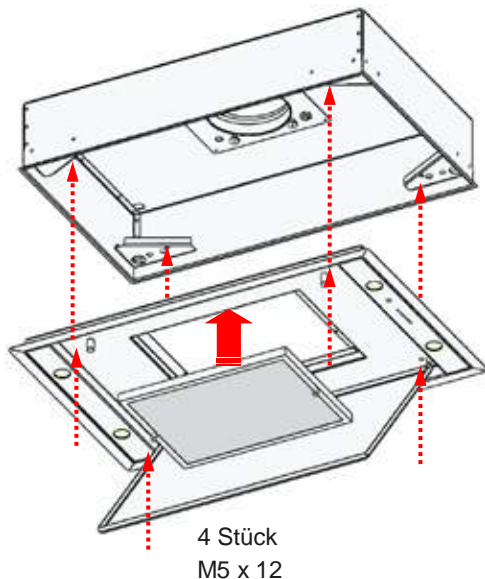
7a. wanneer direct gemonteerd op onbewerkt plafond.



8. Bij inbouw in een moeilijk toegankelijke tussenruimte of bij gebrek aan ruimte moet men de afvoeraansluiting naar binnen afnemen om de afvoerslang te bevestigen. Hiervoor eerst het verbindingkanaal tussen de ventilatormotor en de afvoerslang verwijderen, vervolgens de afvoeraansluiting losmaken en in de afzuigkap schuiven.

Dan afvoerslang aansluiten en afdichten. De aanbouw gebeurt in omgekeerde volgorde.

9. De elektrische aansluiting tot stand brengen.



10. Maak de elektrische verbinding.



11. Voer een functietest uit.

Afvoeren van de verpakking



De verpakking van het apparaat kan worden gerecycled. Als verpakkingsmaterialen worden karton en polyethyleenfolie (PE) gebruikt. Deze materialen moeten worden afgevoerd op een voor het milieu verantwoorde wijze en volgens de plaatselijk geldende voorschriften.

Milieu

Dit apparaat is gekenmerkt in overeenstemming met de Europese Milieuriichtlijn 2002/96/EG betreffende afgedankte elektrische en elektronische apparatuur (waste electrical and electronic equipment - WEEE). De richtlijn geeft het kader aan voor de in de EU geldige tenukname en verwerking van oude apparaten. Vraag uw specialzaak om actuele informatie over het afvoeren van atval.

Technische Änderungen, die dem Fortschritt dienen, geringfügige Maß- und Farbabweichungen, herstellungsbedingte Abweichungen bei Schlißbildern, Druckfehler sowie Irrtümer bleiben vorbehalten. Eventuelle Farbdifferenzen der Abbildungen von den original Gerätefarben sind drucktechnisch bedingt.

Energielabels und Produktdatenblätter sind im Internet unter www.operahsg.com einzusehen. Die Reproduktion, Änderung, Verwendung oder Weiterverbreitung der hier veröffentlichten Informationen ohne schriftliche Genehmigung der OPERA Hausgeräte GmbH ist untersagt.

We accept no liability for changes resulting from technical variations performed to the purpose of developments or improvements to our products, or owing to slight deviations in dimensions and/or in colour shades, to possible differences in grinding patterns and/or micrographs due to the fabrication processes as well as to any possible misprints and/or typographical errors. Any possible colour differences between the images and the original product shades are attributable to the printing processes.

Energy label data and product datasheets can be viewed on our website at www.operahsg.com. The reproduction, modification utilisation and/or dissemination of the information published herein without prior, written authorisation having been provided to this effect by OPERA Hausgeräte GmbH, is prohibited.

Nous nous réservons le droit d'apporter des modifications techniques dans l'intérêt du progrès, des écarts mineurs de dimensions et de couleur, des écarts liés à la production dans les micrographies, des erreurs d'impression et des erreurs. Les différences de couleur possibles entre les illustrations et les couleurs originales de l'appareil sont dues à la technologie d'impression.

La reproduction, la modification, l'utilisation ou la diffusion des informations publiées ici sont interdites sans l'autorisation écrite de OPERA Hausgeräte GmbH.

Ci riserviamo il diritto di apportare modifiche tecniche nell'interesse del progresso, piccole deviazioni nelle dimensioni e nei colori, deviazioni nella produzione di micrografie, errori di stampa ed errori. Eventuali differenze cromatiche tra le illustrazioni e i colori originali dell'apparecchio sono dovute alla tecnologia di stampa.

La riproduzione, la modifica, l'utilizzo o la diffusione delle informazioni qui pubblicate senza l'autorizzazione scritta di OPERA Hausgeräte GmbH è vietata.

Nos reservamos el derecho de realizar cambios técnicos en interés del progreso, desviaciones menores en las dimensiones y el color, desviaciones de producción en las micrografías, errores de impresión y errores. Las posibles diferencias de color entre las ilustraciones y los colores originales del dispositivo se deben a la tecnología de impresión.

Queda prohibida la reproducción, modificación, utilización o difusión de la información aquí publicada sin la autorización escrita de OPERA Hausgeräte GmbH.

Wij behouden ons het recht voor om technische wijzigingen aan te brengen in het belang van de vooruitgang, kleine afwijkingen in afmetingen en kleur, productiegerelateerde afwijkingen in micrografieken, drukfouten en fouten. Mogelijke kleurverschillen tussen de afbeeldingen en de originele kleuren van het apparaat zijn te wijten aan de druktechniek.

Reproductie, wijziging, gebruik of verspreiding van de hier gepubliceerde informatie zonder schriftelijke toestemming van OPERA Hausgeräte GmbH is verboden.

Product codes

CCL086A1
CCL096A1
CCL116A1
CCL086B1
CCL096B1
CCL116B1
CCL086C1
CCL096C1
CCL116C1

LABEL HERE

OPERA

OPERA Hausgeräte GmbH

Unterm Wolfsberg 9/9a
75177, Pforzheim - Germany
+49 (0)7231-1677265
info@operahsg.de



operahsg.com

LIB30990
REV. 00 - 09/22