



Montagehandleiding

Quality, Design and Innovation



home.liebherr.com/fridge-manuals







LIEBHERR

Inhoudsopgave

1	Algemene veiligheidsvoorschriften	2
2	Opstellingsvoorwaarden	3
2.1	Opstellingslocatie.....	3
2.2	Plaatsing in de ruimte.....	3
3	Afmetingen apparaat	3
4	Apparaat uitpakken	4
5	Wandafstandshouder monteren*	4
6	Apparaat plaatsen	4
7	Apparaat uitlijnen	4
8	Na het plaatsen	5
9	Apparaat in een keukenblok integreren	5
9.1	Nismaten voor apparaten met verzonken greep*...	5
9.2	Nismaten voor apparaten met hendelgreep*.....	6
10	Afvalverwerking van de verpakking	6
11	Deurdraairichting veranderen	6
11.1	Sluitdemper verwijderen*.....	7
11.2	Afdekkingen wegnemen*.....	8
11.3	Deurmagneet omzetten.....	8
11.4	Kabelverbinding losmaken.....	9
11.5	Deur verwijderen.....	9
11.6	Vergrendeling op afstand omzetten*.....	10
11.7	Bovenste lagerdelen overzetten.....	11
11.8	Onderste scharnierdelen overzetten.....	12
11.9	Lagerdelen deur omzetten.....	14
11.10	Grepen overzetten*.....	15
11.11	Deur onder monteren.....	15
11.12	Deur boven monteren.....	16
11.13	Kabelverbinding monteren.....	16
11.14	Deur uitlijnen.....	17
11.15	Afdekkingen aanbrengen.....	17
11.16	Sluitdemper monteren*.....	17
12	Apparaat op de stroomvoorziening aansluiten	18

De fabrikant werkt voortdurend aan de verdere ontwikkeling van alle typen en modellen. Daarom vragen wij uw begrip dat wij ons het recht voorbehouden veranderingen in vorm, inrichting en technologie aan te brengen.

Symbol	Uitleg
	<p>Gebruiksaanwijzing lezen</p> <p>Om alle voordelen van uw nieuwe apparaat te leren kennen, moet u de instructies in deze gebruiksaanwijzing aandachtig doorlezen.</p>
	<p>Aanvullende informatie op het internet</p> <p>De digitale handleiding met aanvullende informatie en in andere talen kunt u vinden op internet via de QR-code op de voorkant van de handleiding of door het servicenummer in te voeren op home.liebherr.com/fridge-manuals. Het servicenummer vindt u op het typeplaatje:</p>  <p style="text-align: right;"><i>Fig. Voorbeeld</i></p>

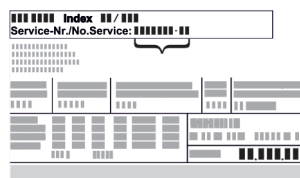
Symbol	Uitleg
	<p>Apparaat controleren</p> <p>Controleer alle onderdelen op transportschade. Neem bij op- of aanmerkingen contact op met de distributeur of de klantenservice.</p>
	<p>Afwijkingen</p> <p>De gebruiksaanwijzing geldt voor verschillende modellen, afwijkingen zijn mogelijk. Secties die alleen van toepassing zijn op bepaalde apparaten worden met een sterretje (*) aangeduid.</p>
	<p>Instructies voor actie en resultaten van de actie</p> <p>Instructies voor actie worden aangeduid met een ▶.</p> <p>De resultaten van de actie worden aangeduid met een ▷.</p>
	<p>Video's</p> <p>Video's over de apparaten vindt u op het YouTube-kanaal van Liebherr-Hausgeräte.</p>

Open-Source-licenties:


Het apparaat bevat softwarecomponenten, die Open-Source-licenties gebruiken. Informatie over de gebruikte Open-Source-licenties kunt u hier vinden: home.liebherr.com/open-source-licences

1 Algemene veiligheidsvoorschriften

- Bewaar deze montagehandleiding zorgvuldig, zodat u hem te allen tijde kunt raadplegen.
- Als u het apparaat doorgeeft, geef dan ook de montagehandleiding door aan de volgende eigenaar.
- Om het apparaat goed en veilig te kunnen gebruiken, moet u deze montagehandleiding vóór gebruik en installatie aandachtig doorlezen. Volg altijd de instructies, veiligheidsvoorschriften en waarschuwingen die hierin zijn opgenomen. Deze zijn belangrijk om het apparaat veilig en probleemloos te kunnen installeren en gebruiken.
- Lees eerst de algemene veiligheidsvoorschriften in het hoofdstuk 'Algemene veiligheidsvoorschriften' van de **gebruiksaanwijzing** die bij deze montagehandleiding is gevoegd en volg deze op. Als u de **gebruiksaanwijzing** niet meer kunt vinden, kunt u de **gebruiksaanwijzing** op internet door invoeren van het servicenummer op home.liebherr.com/fridge-manuals downloaden. Het servicenummer vindt u op het typeplaatje:



- **Neem de specifieke waarschuwingen en de andere specifieke instructies in de andere hoofdstukken in acht, als u het apparaat installeert:**

	GEVAAR	duidt een direct gevaar aan, die de dood of ernstig lichamelijk letsel tot gevolg kan hebben wanneer dit gevaar niet vermeden wordt.
---	---------------	--

	WAARSCHUWING	duidt een gevaarlijke situatie aan, die de dood of ernstig lichamelijk letsel tot gevolg kan hebben wanneer dit gevaar niet vermeden wordt.
	VOORZICHTIG	duidt een gevaarlijke situatie aan, die lichamelijk letsel tot gevolg kan hebben wanneer dit gevaar niet vermeden wordt.
	LET OP	duidt een gevaarlijke situatie aan, die materiële schade tot gevolg kan hebben wanneer dit gevaar niet vermeden wordt.
	Aanwijzing	duidt op nuttige informatie en tips.

2 Opstellingsvoorwaarden

De opstellingsvoorwaarden zijn van cruciaal belang om ervoor te zorgen dat u uw apparaat veilig, efficiënt en probleemloos kunt gebruiken.

- Neem alle veiligheidsaanwijzingen in acht.
- Let op de opstellingslocatie en positie in de ruimte.

WAARSCHUWING

Brandgevaar door verkeerd opstellen!

- ▶ Voorkom bij het opstellen van het apparaat dat onder het apparaat stroomkabels klem komen te zitten.
- ▶ Apparaat zodanig opstellen dat het geen stekker of stroomkabel raakt.
- ▶ Op contactdozen in het achterpaneel van het apparaat geen apparaten aansluiten.
- ▶ Meervoudige contactdozen of verdeeldozen en andere elektronische apparaten (bijv. halogeen-transformatoren) mogen **niet** aan het achterpaneel van apparaten worden aangebracht en gebruikt.

WAARSCHUWING

Brandgevaar door vocht!

Wanneer stroomgeleidende delen of de stroomaansluiting vochtig worden, kan dat leiden tot kortsluiting.

- ▶ Het apparaat is ontworpen voor gebruik in een gesloten ruimte. Het apparaat niet buiten, in een vochtige omgeving of binnen bereik van spatwater plaatsen.

WAARSCHUWING

Vrijkomend koudemiddel en olie!

Brand. Het gebruikte koelmiddel is milieuvriendelijk maar wel brandbaar. De gebruikte olie is ook brandbaar. Vrijkomend koelmiddel en vrijkomende olie kunnen bij hoge concentratie en in contact met een externe warmtebron ontvlammen.

- ▶ Buisleidingen van de koelmiddelkringloop en compressor niet beschadigen.

2.1 Opstellingslocatie

- Optimale opstellingslocatie is een droge en goed geventileerde ruimte.
- Als het apparaat in zeer vochtige omgeving wordt opgesteld, kan zich aan de buitenzijde van het apparaat condenswater vormen. Zorg altijd voor goede ventilatie en ontluchting op de opstelplaats.

- Hoe meer koelmiddel in het apparaat zit, hoe groter de ruimte moet zijn, waar het apparaat in staat. In te kleine ruimten kan bij een lekkage een brandbaar gas-lucht mengsel ontstaan. Per 8 g koelmiddel moet de opstellingsruimte ten minste 1 m³ groot zijn. Gegevens betreffende het koelmiddel staan op het typeplaatje in de binnenruimte in het apparaat.
- De ondergrond op de opstellingslocatie moet horizontaal en vlak zijn.

2.2 Plaatsing in de ruimte

- Plaats het apparaat niet in direct zonlicht of naast een verwarming of iets dergelijks.
- Het apparaat met de achterzijde en met gebruik van de meegeleverde muurafstandshouders (zie onder) altijd tegen de wand plaatsen.*
- Plaats het apparaat altijd met de achterkant tegen de muur.*
- Gebruik in explosiegevaarlijke omgevingen is niet toegestaan.

3 Afmetingen apparaat

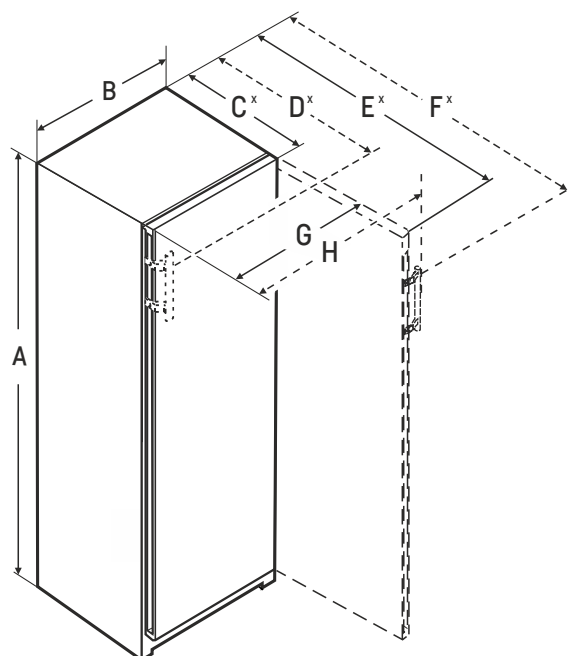


Fig. 1

- A** = Apparaathoogte inclusief voeten / wielen / scharnier
- B** = Apparaatbreedte zonder greep
- C** = Apparaatdiepte zonder greep
- D** = Apparaatdiepte met greep
- E** = Apparaatdiepte bij geopende deur zonder greep
- F** = Apparaatdiepte bij geopende deur met greep
- G** = Apparaatbreedte bij geopende deur zonder greep
- H** = Apparaatbreedte bij geopende deur met greep

	WPs.. 46..	WPb.. 50..	WSb.. 52.. / WPb.. 52..	WPg.. 52..
A (mm)	1454	1654	1854	1854
B (mm)	597	597	597	597
C (mm)	675 ^x	675 ^x	675 ^x	678 ^x
D (mm)	719 ^x	719 ^x	719 ^x	—
E (mm)	1230 ^x	1230 ^x	1230 ^x	1231 ^x

Apparaat uitpakken

	WPs.. 46..	WPb.. 50..	WSb.. 52.. / WPb.. 52..	WPg.. 52..
F (mm)	1237 ^x	1237 ^x	1237 ^x	–
G (mm)	609	609	609	613
H (mm)	653	653	653	–

	WPg.. 74..
A (mm)	2013
B (mm)	697
C (mm)	764 ^x
D (mm)	–
E (mm)	1416 ^x
F (mm)	–
G (mm)	713
H (mm)	–

^x Bij apparaten met meegeleverde muurafstandshouders wordt de maat vergroot met 15 mm. (zie 5 Wandafstandshouder monteren*)

4 Apparaat uitpakken

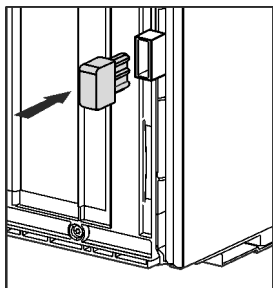
Bij schade aan het apparaat onmiddellijk vóór het aansluiten contact met de leverancier opnemen.

- ▶ Controleer of het apparaat en de verpakking op transportschade. Neem onmiddellijk contact met de leverancier op als u een beschadiging opmerkt.
- ▶ Verwijder alle materialen van de achterzijde of de zijwanden van het apparaat die een correcte plaatsing of ventilatie kunnen belemmeren.
- ▶ Alle beschermfolies van het apparaat verwijderen. Hierbij geen puntige of scherpe voorwerpen gebruiken!

5 Wandafstandshouder monteren*

Met afstandhouders voor de muur verkrijgt uw apparaat het gedeclareerde energieverbruik en wordt er geen condens gevormd bij een hoge omgevingsvochtigheid. Het apparaat is zonder gebruik van de afstandshouder volledig werkend, maar heeft een iets hoger energieverbruik.

Als u de afstandsstukken voor de muur plaatst, wordt de diepte van het apparaat vergroot met ca. 15 mm.*



- ▶ Apparaat met meegeleverde wandafstandshouders: Wandafstandshouders aan de achterkant van het apparaat links- en rechtsonder plaatsen.

6 Apparaat plaatsen



VOORZICHTIG

Gevaar voor letsel door zwaar apparaat!

- ▶ Apparaat met twee personen naar de plaats van opstelling transporteren.



VOORZICHTIG

Gevaar voor verwonding en beschadiging!*

De deur kan tegen de muur slaan en daardoor worden beschadigd. Bij glasdeuren kan het beschadigde glas tot verwondingen leiden!

- ▶ Zorg ervoor dat de deur niet tegen de muur kan slaan. Deurstopper, b.v. viltstopper aan de muur aanbrengen.
- ▶ Een openingsbegrenzer van de deur tot 90° kan via de technische dienst worden bijbesteld.



WAARSCHUWING

Brandgevaar door kortsluiting!

- ▶ Als u het apparaat opstelt: Netkabel niet knikken, klemmen of beschadigen.
- ▶ Apparaat niet gebruiken met een defecte netkabel.



WAARSCHUWING

Gevaar voor brand en beschadiging!

- ▶ Plaats geen warmte afgevend apparaten, bijv. magnetron, toaster enz. op het apparaat!

Zorg ervoor dat aan de volgende vereisten is voldaan:

- Het apparaat uitsluitend in lege toestand verschuiven.
- Het apparaat uitsluitend met hulp plaatsen.
- ▶ Neem de netkabel uit de verpakking.
- ▶ Steek de koelapparaatbus van de netkabel volledig in de apparaatstekker aan de achterkant van het apparaat. Let op een goede bevestiging van de koelapparaatbus.
- ▶ Leid indien nodig de netstekker met behulp van een snoer naar een vrij toegankelijk stopcontact.

7 Apparaat uitlijnen

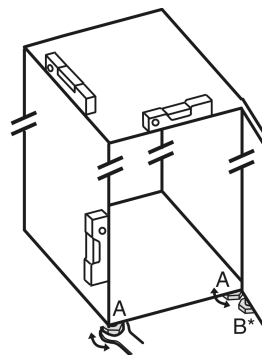


Fig. 2

- ▶ Stelvoetjes Fig. 2 (A) met meegeleverde steeksleutel en met behulp van een waterpas er uit draaien tot het apparaat vast en vlak is uitgelijnd.



VOORZICHTIG

Verwondings- en beschadigingsgevaar door kantelen en eruit vallen van de apparaatdeur!

Wanneer de extra stelvoet aan de onderkant van de lagerbus niet correct op de vloer rust, kan de deur eruit vallen of het apparaat kantelen. Dit kan tot materiële schade en verwondingen leiden.

► Schroef de extra stelvoet op het lagerblok volgens de aanwijzing los.

► Stelvoetje Fig. 2 (B) op het lagerblok losdraaien met de bijgeleverde steeksleutel totdat deze op de vloer rust.

► Stelvoetje Fig. 2 (B) 90° verder draaien.

► Apparaat is uitgelijnd.

8 Na het plaatsen

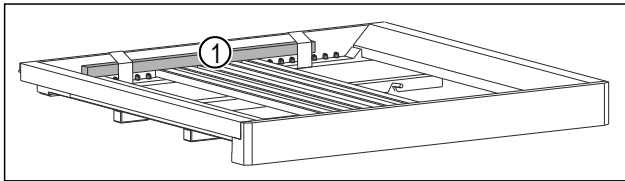


Fig. 3 *

- Houten staaf Fig. 3 (1) verwijderen.*
- Alle transportveiligheidsonderdelen verwijderen.
- Beschermfolies van de behuizingsbuitenzijde lostrekken.
- Beschermfolies van de sierlijsten lostrekken.*
- Beschermfolies van de achterwand van roestvrijstaal lostrekken.
- Apparaat reinigen. (zie gebruiksaanwijzing)
- Noteer type (model, nummer), apparaataanduiding, apparaat-/serienummer, aankoopdatum en het adres van de leverancier.

9 Apparaat in een keukenblok integreren

U kunt het apparaat in een keukenblok integreren. Neem de volgende opstellingsvoorwaarden in acht:

- Als u een opzetkast boven het apparaat installeert, moet u aan de achterkant van de opzetkast rekening houden met een ventilatiedoorsnede van de juiste diepte.
- Als u het apparaat met de scharnieren naast een muur opstelt, moet u rekening houden met de afstand tot de zijkant van het apparaat.
- Om ervoor te zorgen dat de deur volledig geopend kan worden, moet het apparaat even ver uitsteken als de dikte van de voorkant. Afhankelijk van de nisdiepte kan het apparaat verder uitsteken.

Aanwijzing

Een set om de hoek deuropening te beperken tot 90° is verkrijgbaar bij de klantenservice voor apparaten met een sluitdemper.*



WAARSCHUWING

Brandgevaar door kortsluiting!

- Als u het apparaat opstelt: Netkabel niet knikken, klemmen of beschadigen.
- Apparaat niet gebruiken met een defecte netkabel.

Zorg ervoor dat aan de volgende voorwaarden is voldaan:

- Contactdoos is eenvoudig toegankelijk en bevindt zich niet achter het apparaat.
- Aan de ventilatie-eisen wordt voldaan.

- Er is rekening gehouden met aansluitmaten. (zie 12 Apparaat op de stroomvoorziening aansluiten)
- Er zijn wandafstandhouders gemonteerd.*

9.1 Nismaten voor apparaten met verzonken greep*

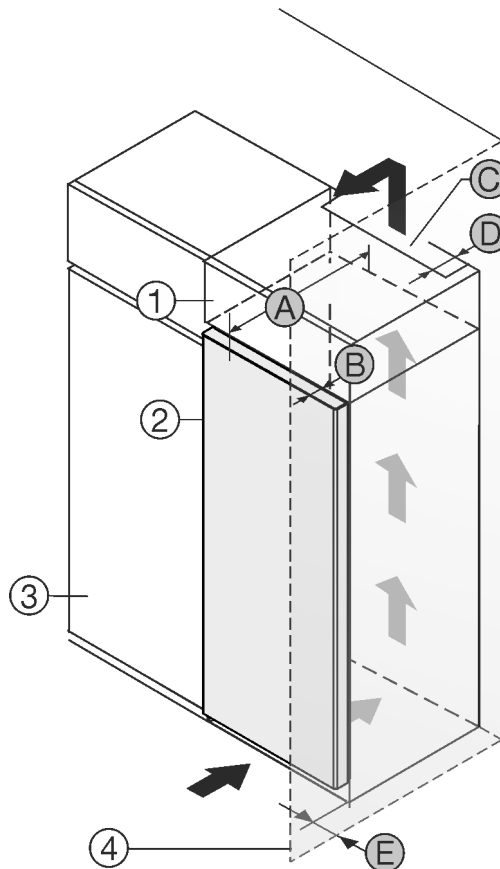


Fig. 4

- (1) Opzetkast
- (2) Apparaat
- (3) Keukenkast
- (4) Wand
- (A) Apparaatdiepte
- (B) Diepte deur
- (C) Ventilatiedoorsnede
- (D) Apparaatachterzijde
- (E) Afstand tot apparaatzijde

Apparaten met verzonken greep:	
A	675 mm ^x
B	75 mm
C	min. 300 cm ²
D	min. 50 mm
E	min. 13 mm

Apparaten met verzonken greep en glasfront / stenen front:	
A	682 mm ^x
B	82 mm
C	min. 300 cm ²
D	min. 50 mm
E	min. 20 mm

^x Bij apparaten met muurafstandhouders wordt de afmeting vergroot met 15 mm.*

Afvalverwerking van de verpakking

9.2 Nismaten voor apparaten met hendelgreep*

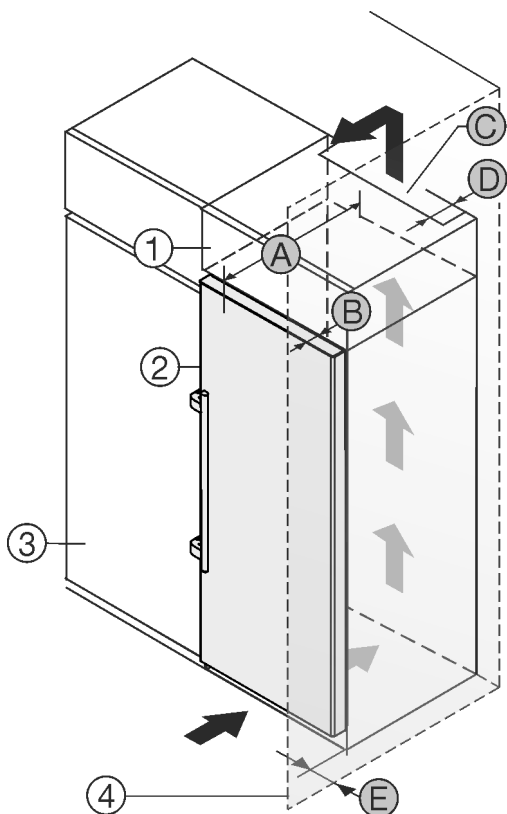


Fig. 5

- (1) Opzetkast
- (2) Apparaat
- (3) Keukenkast
- (4) Wand
- (A) Apparaatdiepte
- (B) Diepte deur
- (C) Ventilatie doorsnede
- (D) Apparaatachterzijde
- (E) Afstand tot apparaatzijde

Apparaten met hendelgreep:*	
A	675 mm ^x
B	75 mm
C	min. 300 cm ²
D	min. 50 mm
E	min. 57 mm

^x Bij apparaten met muurafstandhouders wordt de afmeting vergroot met 15 mm.*

10 Afvalverwerking van de verpakking



WAARSCHUWING

Gevaar voor verstikking door verpakkingsmateriaal en folie!
 ► Kinderen niet met het verpakkingsmateriaal laten spelen.

De verpakking bestaat uit recyclebaar materiaal:

- Golfkarton/karton
- Onderdelen uit geschuimd polystyreen
- Folies en zakken uit polyetheen
- Spanbanden uit polypropeen
- Vastgespijkerd houten raam afgewerkt met polyethyleen*

► Breng het verpakkingsmateriaal naar een officieel inzamelpunt.

11 Deurdraairichting veranderen

Gereedschap

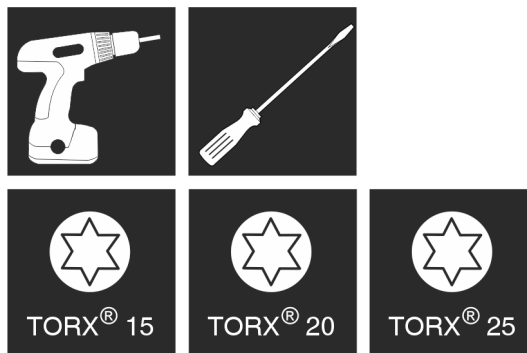


Fig. 6



WAARSCHUWING

Letselgevaar door niet-deskundige wissel van de deurscharnieren!

► Laat de deurdraairichting door gekwalificeerd personeel verwisselen.



WAARSCHUWING

Letselgevaar en materiële schade door hoog deurgewicht!

► Ombouw alleen uitvoeren, als u een gewicht van 25 kg kunt dragen.

► Ombouw alleen met twee personen uitvoeren.

LET OP

Onder stroom staande onderdelen!

Beschadiging van elektrische onderdelen.

► Trek de netstekker eruit, voordat u de deuraanslagwissel uitvoert.

LET OP

Gevaar op beschadiging door botsing van deur!

Beschadiging van de apparaten bij Side-by-Side-opstelling. Als u twee apparaten naast elkaar opstelt in een specifieke Side-by-Side-opstelling, wordt de deurdraairichting van beide apparaten vooraf ingesteld in de fabriek.

► Side-by-Side-opstelling: Deurdraairichting niet veranderen.

Voor apparaten **met sluitdemper** gelden de gedeeltes:*

- Voor apparaten **met** sluitdemper
- Voor alle apparaten

Voor apparaten **zonder sluitdemper** gelden de gedeeltes:*

- Voor apparaten **zonder** sluitdemper
- Voor alle apparaten

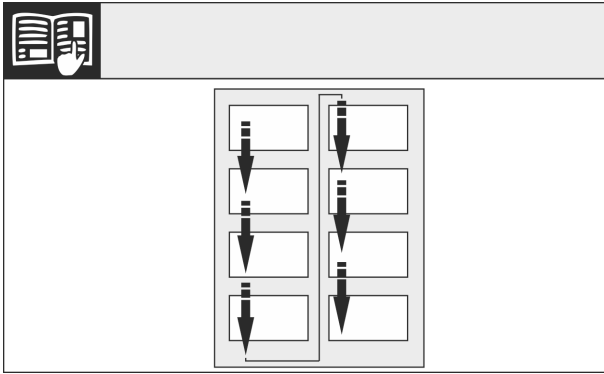


Fig. 7

Let op de leesrichting.

11.1 Sluitdemper verwijderen*

Voor apparaten met sluitdemper:

- ▶ Deur openen.

LET OP

Gevaar voor beschadiging!

Wanneer de deurdichting wordt beschadigd sluit de deur evt. niet goed en is de koeling niet voldoende.

- ▶ Beschadig de deur niet met de schroevendraaier!

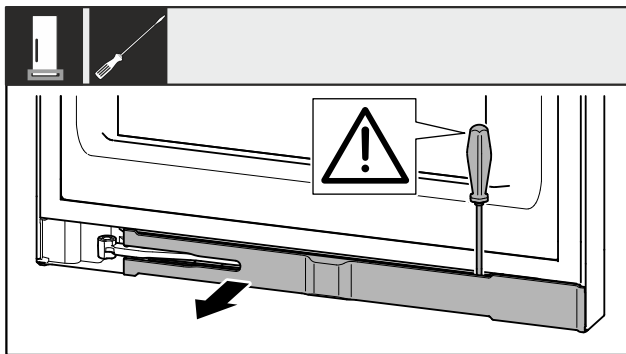


Fig. 8

- ▶ Paneel met platte schroevendraaier vastklikken.
- ▶ Paneel verwijderen.



VOORZICHTIG

Klemgevaar door dichtklappen scharnier!

- ▶ Vergrendeling vastklikken.

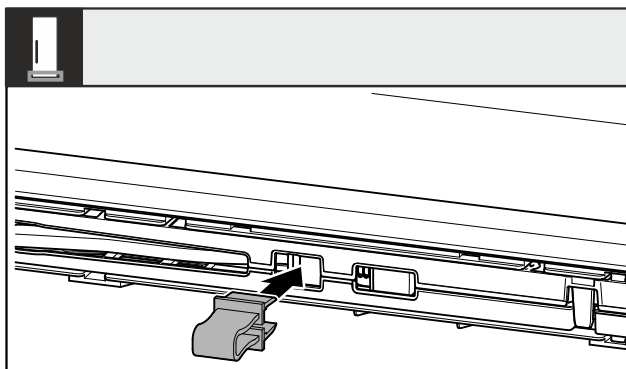


Fig. 9

- ▶ Beveiliging in opening vastklikken.

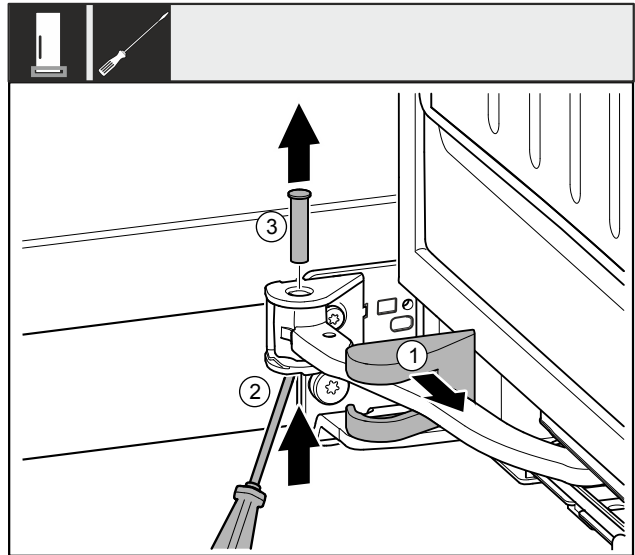


Fig. 10

- ▶ Lagerbokafdekking Fig. 10 (1) wegnemen en langs het scharnier verschuiven.
- ▶ Bouten Fig. 10 (2) met vinger of schroevendraaier van onderaf optillen.
- ▶ Bouten Fig. 10 (3) van boven af eruit trekken.

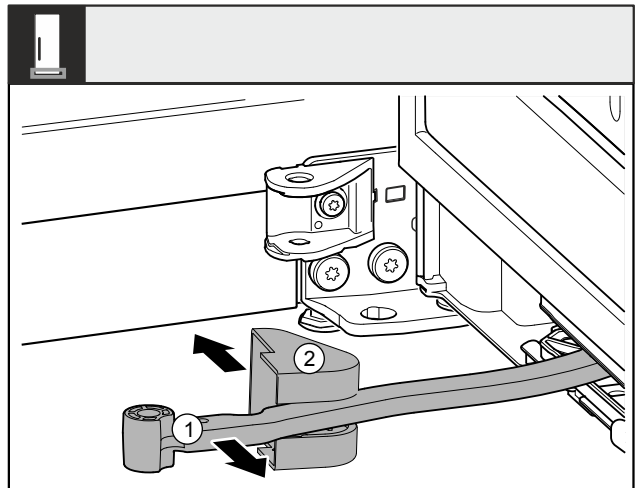


Fig. 11

- ▶ Scharnier Fig. 11 (1) in de richting van de deur draaien.
- ▶ Lagerbokafdekking Fig. 11 (2) verwijderen.

Deurdraairichting veranderen

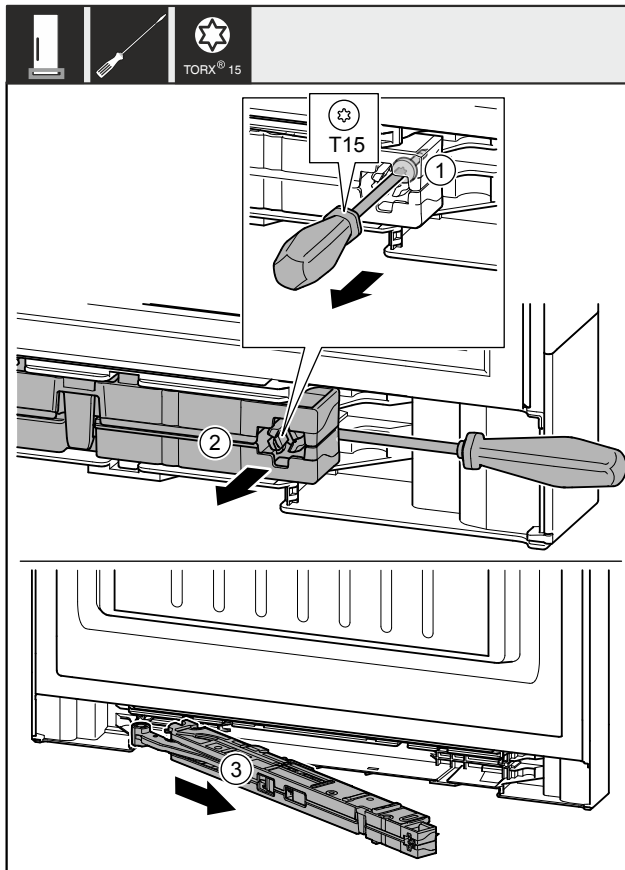


Fig. 12

- ▶ Schroef Fig. 12 (1) op sluitdemperunit met een schroevendraaier ca. 14 mm losdraaien.
- ▶ Hef de sluitdemperunit Fig. 12 (2) aan de greepzijde naar voren met een schroevendraaier.
- ▶ Sluitdemperunit Fig. 12 (3) uittrekken.

Bij 700 mm en 750 mm brede apparaten het adapterstuk verwijderen.*

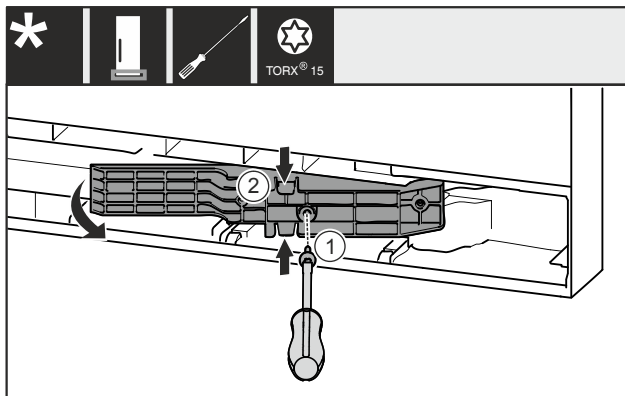


Fig. 13*

- ▶ Schroef Fig. 13 (1) verwijderen.*
- ▶ Adapterstuk Fig. 13 (2) boven en onder iets samendrukken en eruit trekken.*

11.2 Afdekkingen wegnemen*

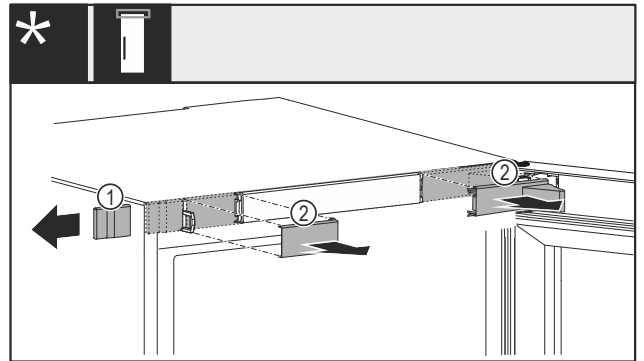


Fig. 14 Met mechanisch of elektrisch slot*

- ▶ Afdekking Fig. 14 (1) voorzichtig aan de zijkant wegnemen.*
- ▶ Afdekkingen Fig. 14 (2) voorzichtig naar voren toe wegnemen.*

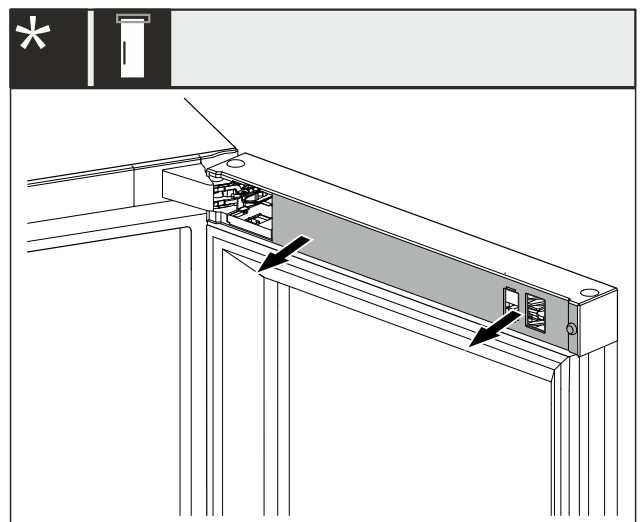


Fig. 15 Met elektrisch slot*

- ▶ Afdekking bij de openingen vastgrijpen en vastklikken.*

11.3 Deurmagneet omzetten

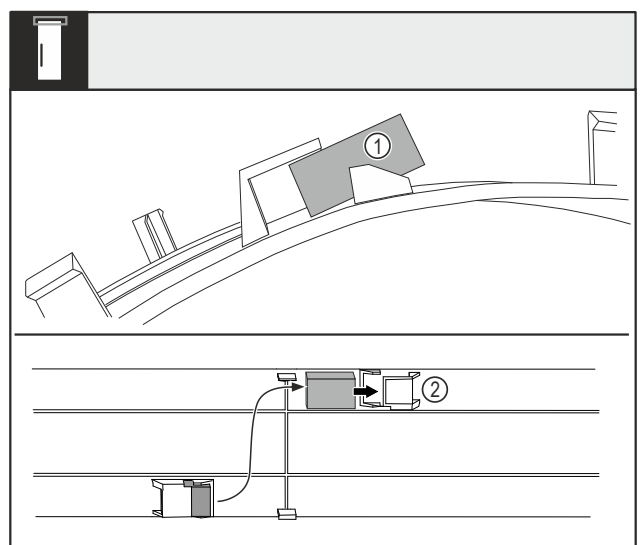


Fig. 16

- ▶ Afdekking buigen en deurmagneet Fig. 16 (1) uit het nest trekken.
- ▶ Deurmagneet in het andere nest Fig. 16 (2) schuiven.

11.4 Kabelverbinding losmaken

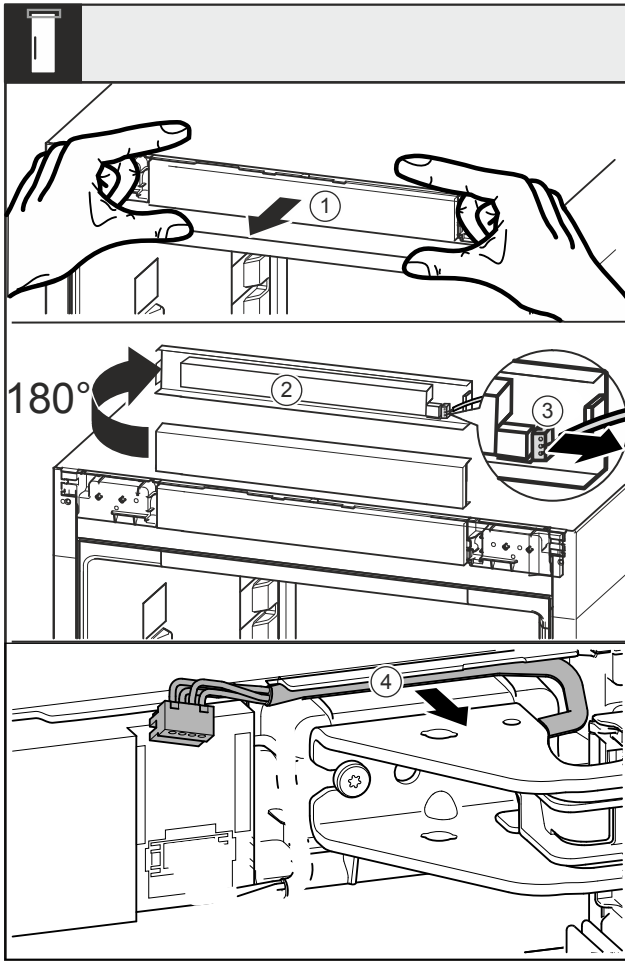


Fig. 17

- ▶ Paneel Fig. 17 (1) naar voren toe losmaken.
- ▶ Paneel Fig. 17 (2) naar boven toe 180° draaien.
- ▶ Vergrendelingslipje op de stekker Fig. 17 (3) naar achteren drukken en de stekker voorzichtig er uit trekken.
- ▶ Kabel Fig. 17 (4) middels lagerbok uit de geleiding losmaken.

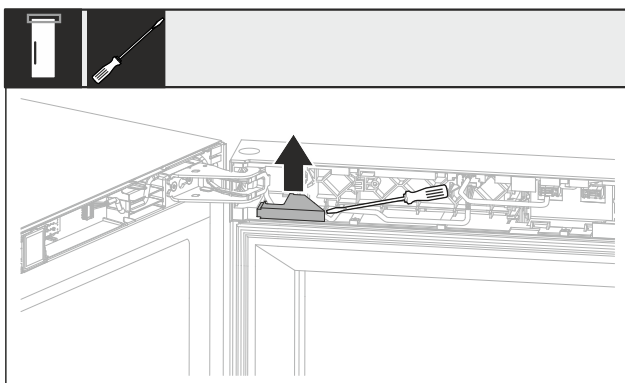


Fig. 18

- ▶ Kabelafdekking met een platte schroevendraaier optillen en eruit trekken.

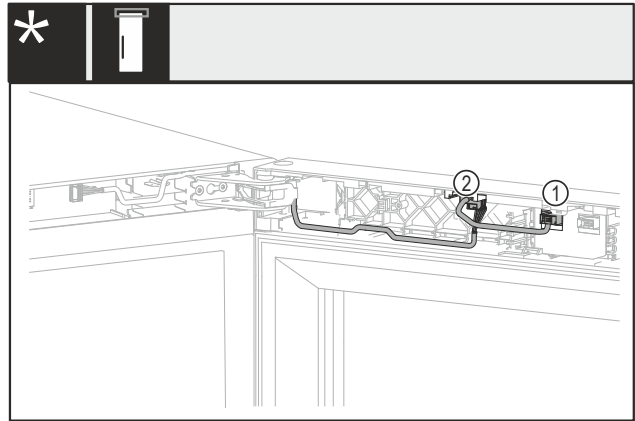


Fig. 19 Zonder slot of met mechanisch slot*

- ▶ Stekker Fig. 19 (1) uittrekken.*
- ▶ Stekker Fig. 19 (2) uittrekken.*

11.5 Deur verwijderen

LET OP

Gevaar voor beschadiging!

Wanneer de deurdichting wordt beschadigd sluit de deur evt. niet goed en is de koeling niet voldoende.

- ▶ Beschadig de deur niet met de schroevendraaier!



VOORZICHTIG

Gevaar voor verwonding wanneer de deur eruit valt!

- ▶ Deur goed vasthouden.
- ▶ Deur voorzichtig neerzetten.

Deurdraairichting veranderen

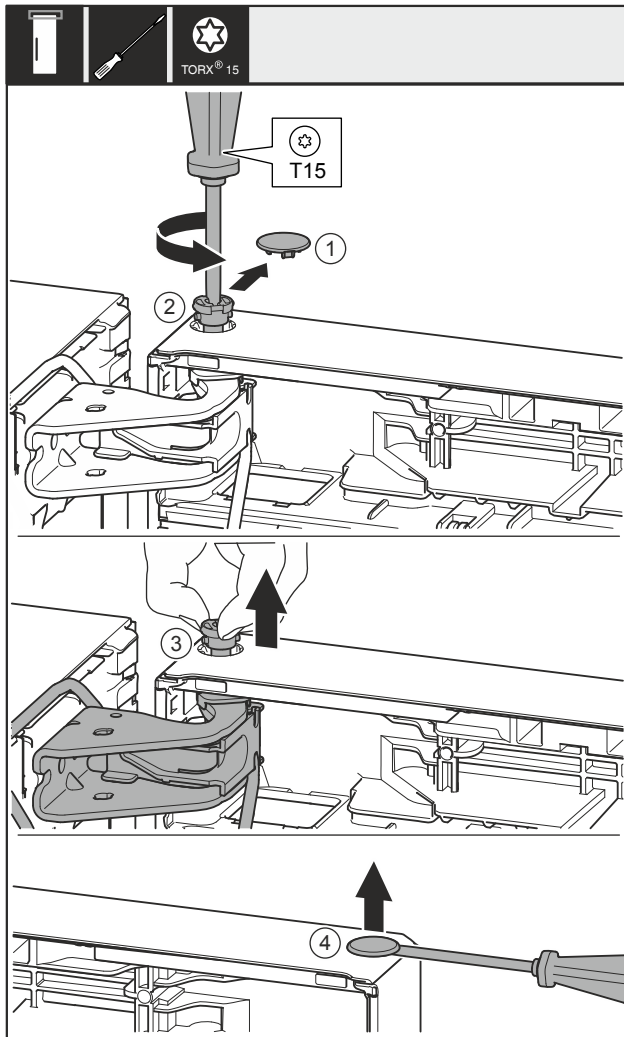


Fig. 20

- Deur optillen en opzij zetten.

11.6 Vergrendeling op afstand omzetten*

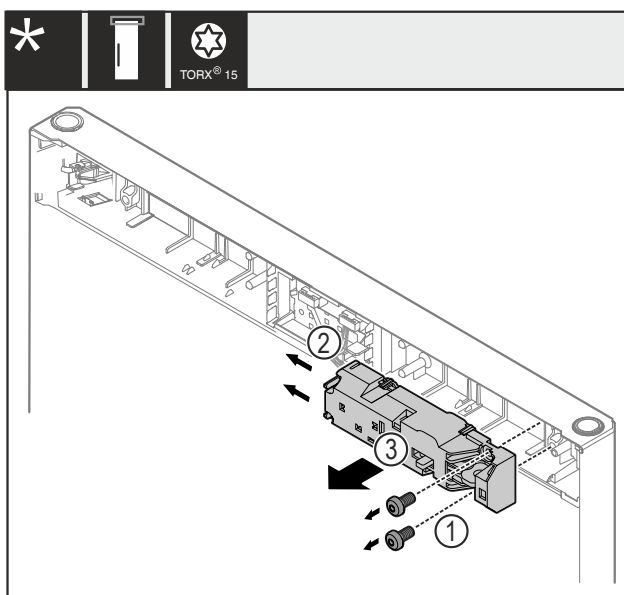


Fig. 21

- Schroeven Fig. 21 (1) verwijderen.
- Vergrendelingslipjes Fig. 21 (2) opzij duwen en de vergrendeling op afstand Fig. 21 (3) wegnemen.

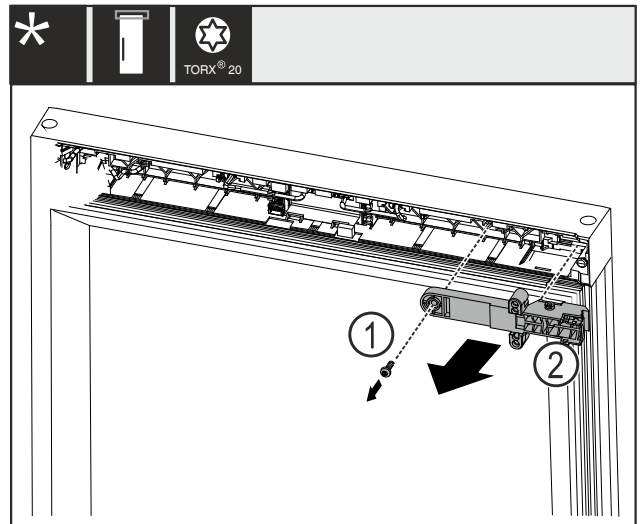


Fig. 22

- Schroef Fig. 22 (1) verwijderen.
- Slothouder Fig. 22 (2) wegnemen.

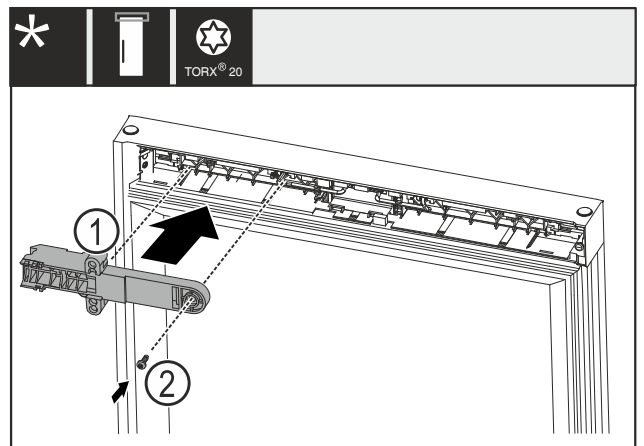


Fig. 23

- Slothouder Fig. 23 (1) 180° draaien en op de tegenoverliggende zijde monteren.
- Slothouder Fig. 23 (1) met schroef Fig. 23 (2) bevestigen.

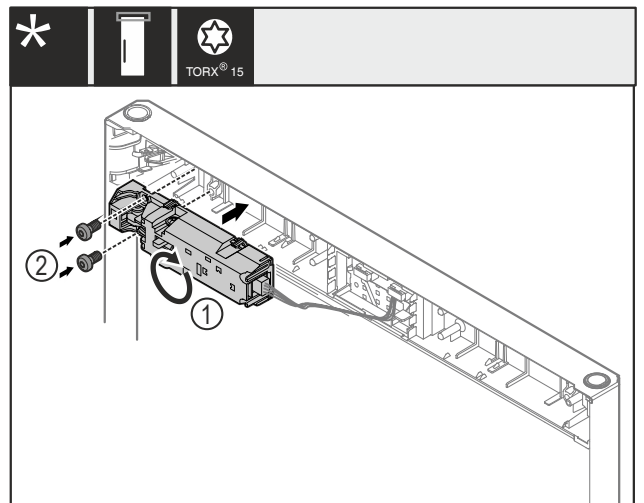


Fig. 24

- Vergrendeling op afstand Fig. 24 (1) 180° draaien en op de tegenoverliggende zijde monteren.
- Vergrendeling op afstand Fig. 24 (1) met schroef Fig. 24 (2) bevestigen.

11.7 Bovenste lagerdelen overzetten



WAARSCHUWING

Verwondingsgevaar door eruit vallende deur!
Als de lagerdelen niet correct zijn vastgeschroefd, kan de deur eruit vallen. Dit kan tot zware verwondingen leiden. Bovendien sluit de deur eventueel niet, zodat het apparaat niet correct koelt.

- ▶ De lagerbokken met 4 Nm vastschroeven.
- ▶ Alle schroeven controleren en eventueel aandraaien.

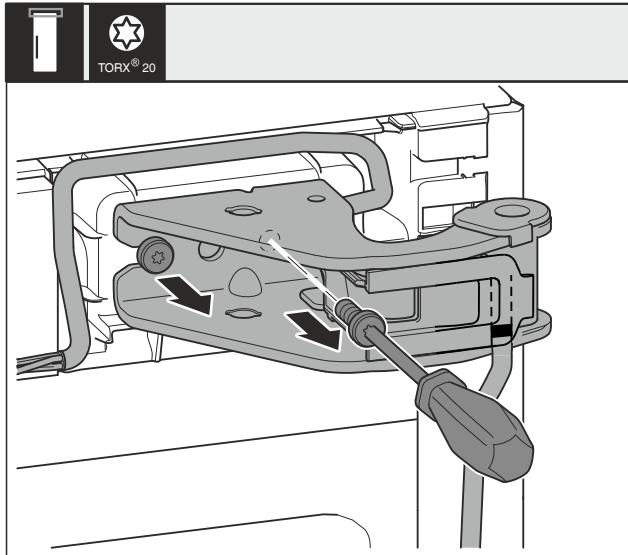


Fig. 25

- ▶ Met een schroevendraaier beide schroeven eruit draaien.
- ▶ Lagerbok en kabel optillen en verwijderen.

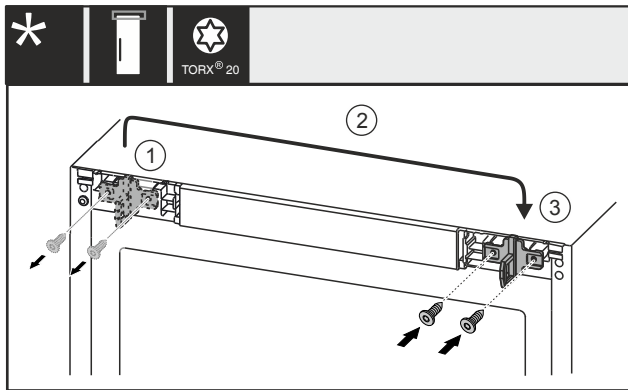


Fig. 26 met elektrisch slot*

- ▶ Met een schroevendraaier schroeven Fig. 26 (1) eruit draaien.*
- ▶ Sluithaak Fig. 26 (2) op de tegenoverliggende zijde omzetten.*
- ▶ Schroeven Fig. 26 (3) met schroevendraaier plaatsen en vastdraaien.*

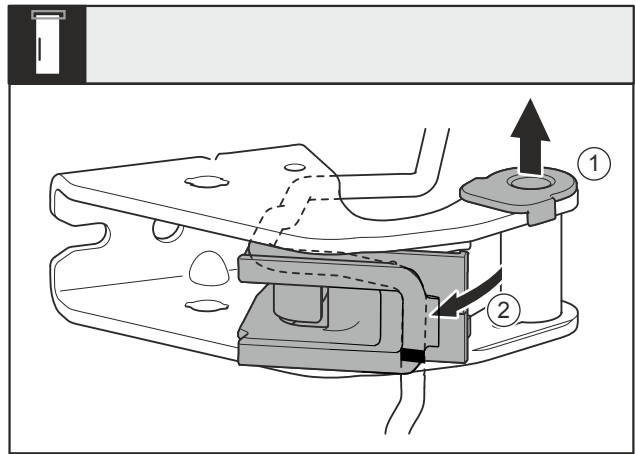


Fig. 27

- ▶ Lagerbus Fig. 27 (1) uit de geleiding trekken.
- ▶ Kabelhouder Fig. 27 (2) er uit draaien.

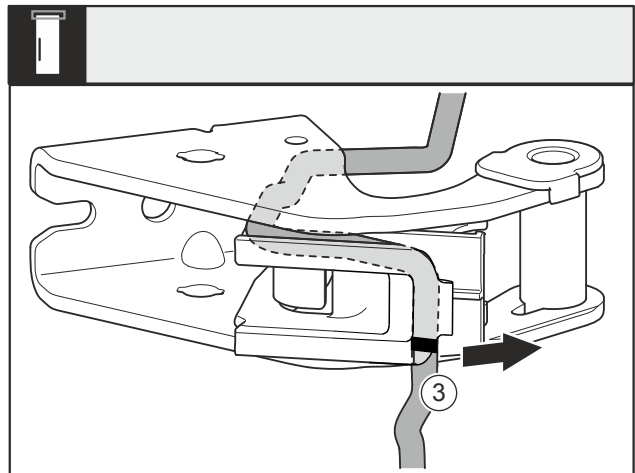


Fig. 28

- ▶ Kabel met de kabelhouder Fig. 28 (3) van het lagerbok demonteren.

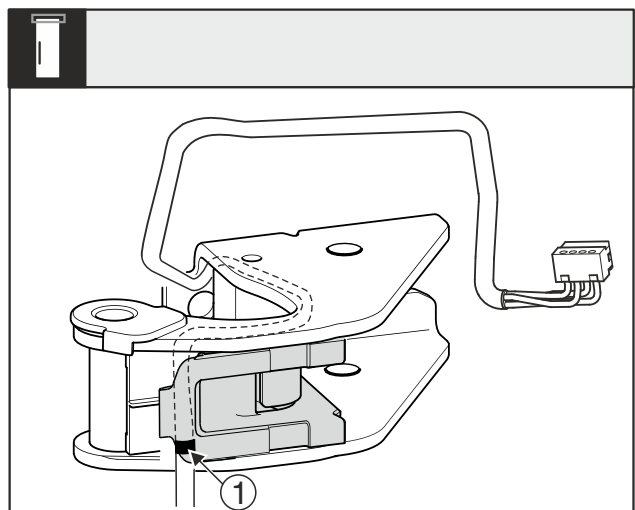


Fig. 29

- ▶ Kabel gespiegeld in de bovenste groef van de kabelhouder plaatsen.
- ▶ Middelste markering Fig. 29 (1) moet hierbij tegen de kant van de kabelhouder liggen.
- ▶ Kabelhouder er weer indraaien.

Deurdraairichting veranderen

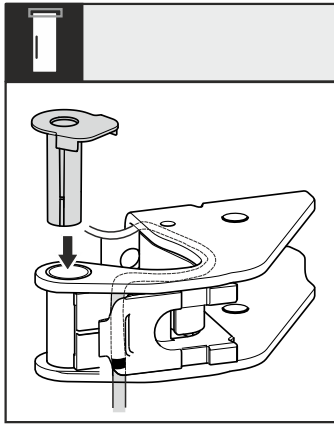


Fig. 30

- ▶ Lagerbus van de andere zijde af insteken en vastklikken.

LET OP

Gevaar voor beknelling van de kabel!

- ▶ Bij het leggen van een kabel de markeringen in acht nemen. Het einde van de kabel met de dubbele markering moet in het deureindstuk worden gelegd.

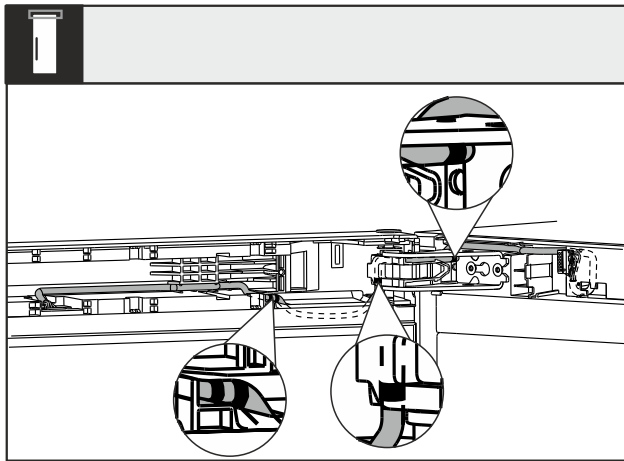


Fig. 31

Na het omzetten moet de kabelverlenging er uit zien, zoals in de afbeelding weergegeven.

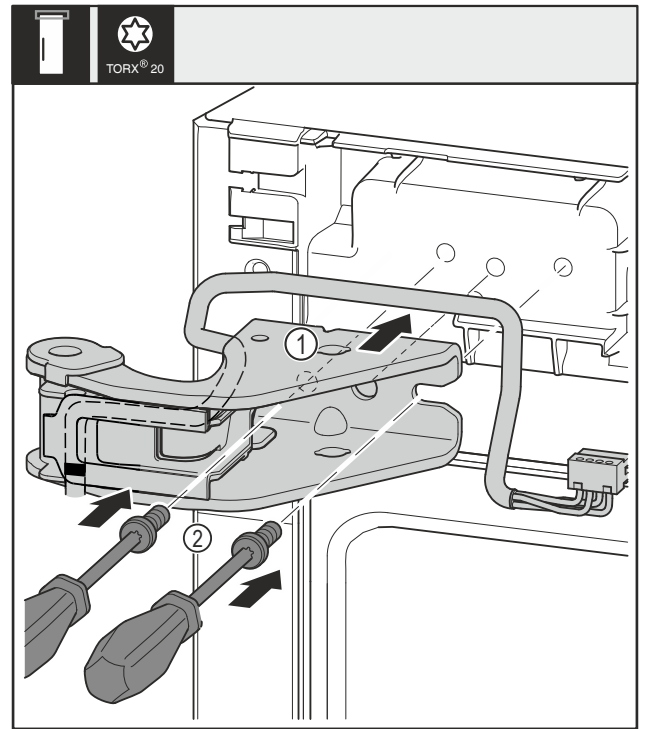


Fig. 32

- ▶ Bovenste lagerbok Fig. 32 (1) bevestigen.
- ▶ Schroeven Fig. 32 (2) met schroevendraaier plaatsen en vastdraaien.

11.8 Onderste scharnierdelen overzetten



WAARSCHUWING

Verwondingsgevaar door eruit vallende deur!

Als de lagerdelen niet correct zijn vastgeschroefd, kan de deur eruit vallen. Dit kan tot zware verwondingen leiden. Bovendien sluit de deur eventueel niet, zodat het apparaat niet correct koelt.

- ▶ De lagerbokken met 4 Nm vastschroeven.
- ▶ Alle schroeven controleren en eventueel aandraaien.

Voor apparaten met sluitdemper:*

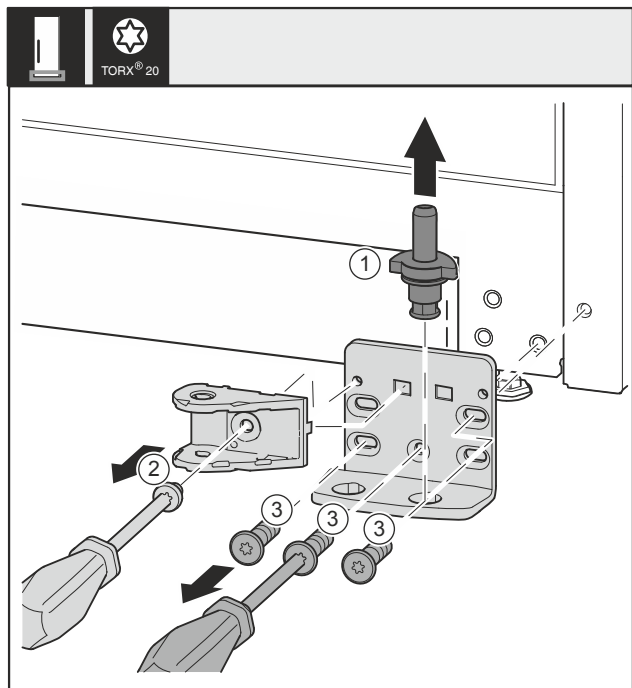


Fig. 33 *

- ▶ Lagerbout Fig. 33 (1) volledig naar boven toe wegtrekken.*
- ▶ Schroef Fig. 33 (2) met schroevendraaier er uit draaien en de sluitdemperverbinding wegnemen.*
- ▶ Schroeven Fig. 33 (3) met schroevendraaier er uit draaien en het lagerbok wegnemen.*

Voor apparaten zonder sluitdemper:*

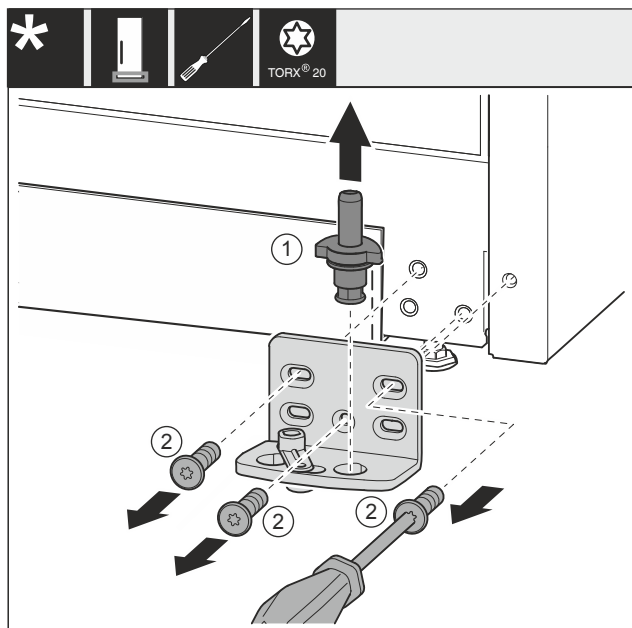


Fig. 34 *

- ▶ Lagerbout Fig. 34 (1) volledig naar boven toe wegtrekken.*
- ▶ Schroeven Fig. 34 (2) met schroevendraaier er uit draaien en het lagerbok wegnemen.*

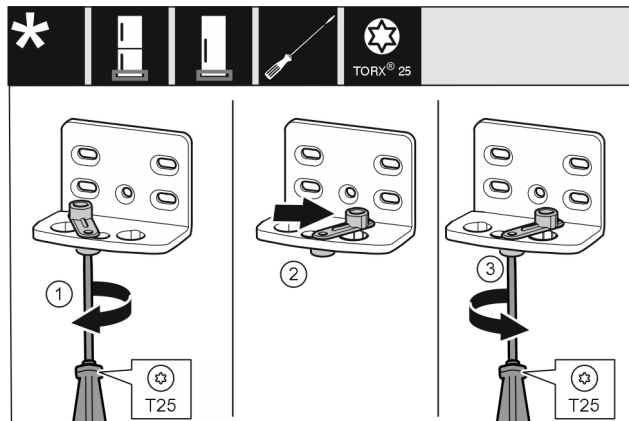


Fig. 35 *

- ▶ Schroef (1) met een schroevendraaier losdraaien.*
- ▶ Deursluthulp (2) optillen en 90° naar rechts in de boring draaien.*
- ▶ Schroef (3) met een schroevendraaier vastschroeven.*

Voor alle apparaten:

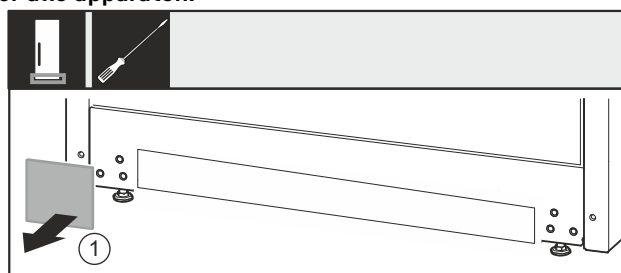


Fig. 36

- ▶ Afdekking Fig. 36 (1) wegnemen.

Voor apparaten met sluitdemper:*

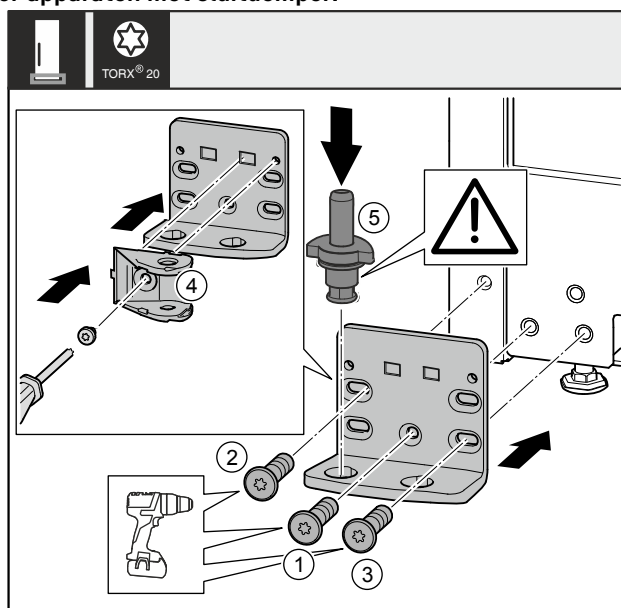


Fig. 37 *

- ▶ Lagerbok aan de andere zijde plaatsen en met behulp van een schroevendraaier er in schroeven. Met schroef Fig. 37 (1) onder in het midden beginnen.*
- ▶ Schroef Fig. 37 (2) en schroef Fig. 37 (3) vastschroeven.*
- ▶ Sluitdemperverbinding Fig. 37 (4) 180° draaien. Aan de andere zijde van het lagerbok met een schroevendraaier er in schroeven.*
- ▶ Lagerbouten Fig. 37 (5) volledig insteken. Let hierbij op dat het vergrendelingslipje naar achteren wijst.*

Voor apparaten zonder sluitdemper:*

Deurdraairichting veranderen

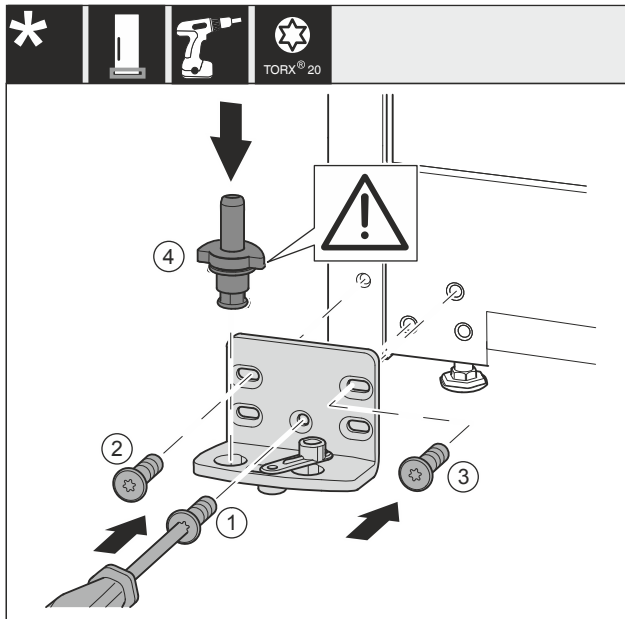


Fig. 38 *

- ▶ Lagerbok aan de andere zijde plaatsen en met behulp van een schroevendraaier er in schroeven. Met de Fig. 38 (1) onder in het midden beginnen.*
- ▶ Schroef Fig. 38 (2) en Fig. 38 (3) vastschroeven.*
- ▶ Lagerbouten Fig. 38 (4) volledig insteken. Let hierbij op dat het vergrendelingslipje naar achteren wijst.*

Voor alle apparaten:



Fig. 39

- ▶ Afdekking Fig. 39 (1) van de andere zijde weer er in steken.

11.9 Lagerdelen deur omzetten

Voor apparaten zonder sluitdemper:



WAARSCHUWING

Verwondingsgevaar door eruit vallende deur!*
 Als de lagerdelen niet correct zijn vastgeschroefd, kan de deur eruit vallen. Dit kan tot zware verwondingen leiden. Bovendien sluit de deur eventueel niet, zodat het apparaat niet correct koelt.

- ▶ De lagerbokken met 4 Nm vastschroeven.
- ▶ Alle schroeven controleren en eventueel aandraaien.

Deur onder*

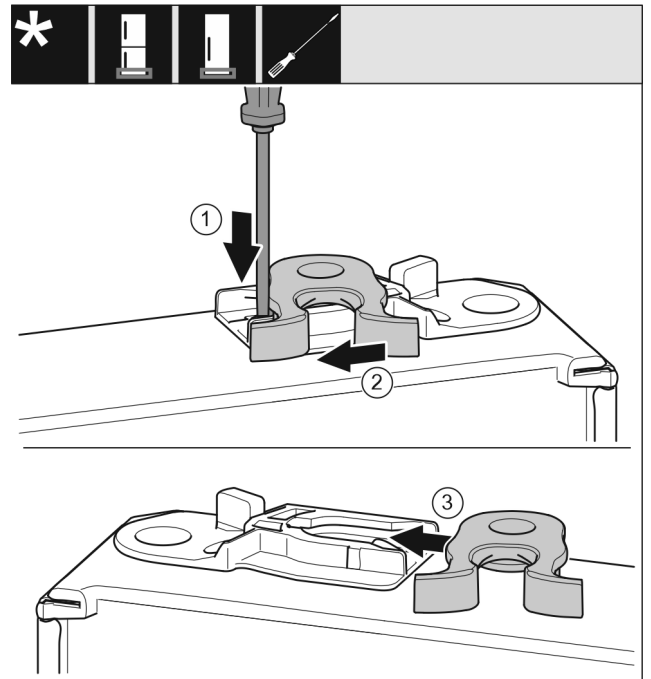


Fig. 40 *

- ▶ Deur onderzijde wijst naar boven: Deur draaien.*
- ▶ Strip Fig. 40 (1) met een platte schroevendraaier omlaag drukken.*
- ▶ Sluithaak Fig. 40 (2) uit de geleiding trekken.*
- ▶ Sluithaak Fig. 40 (3) aan andere zijde in geleiding schuiven.*

11.10 Grepen overzetten*

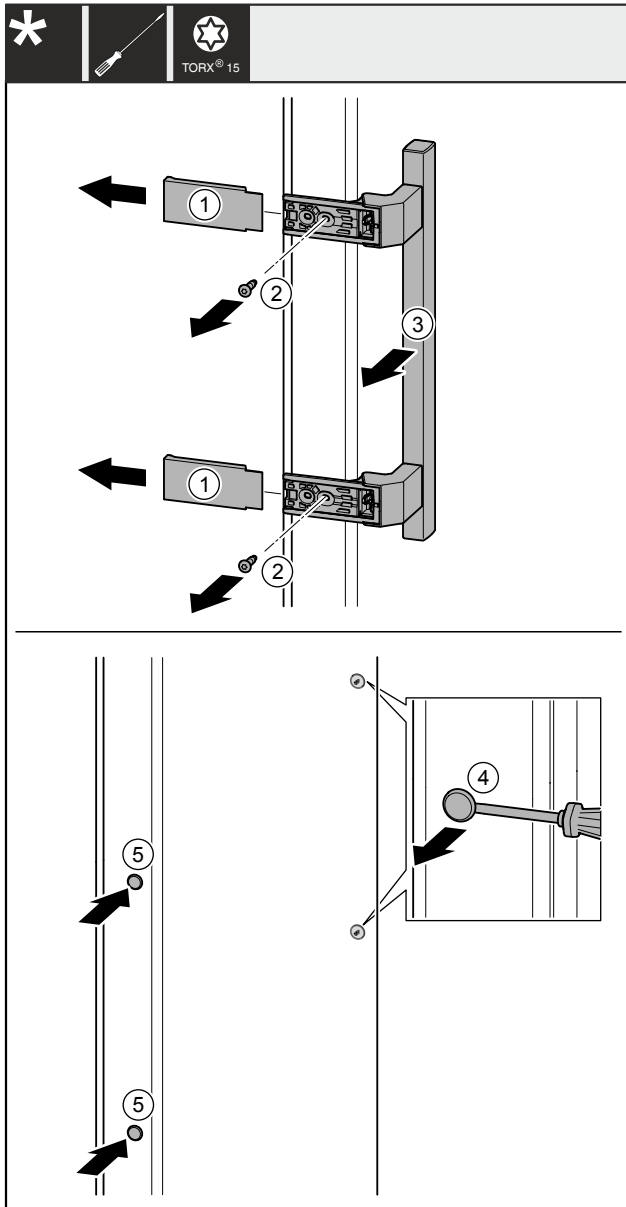


Fig. 41

- ▶ Afdekkingen Fig. 41 (1) wegtrekken.
- ▶ Schroeven Fig. 41 (2) met een schroevendraaier er uit draaien.
- ▶ Greep Fig. 41 (3) wegnemen.
- ▶ Til de zijplug voorzichtig Fig. 41 (4) op met een platte schroevendraaier en trek hem er uit.
- ▶ Plug Fig. 41 (5) aan de andere kant er weer insteken.

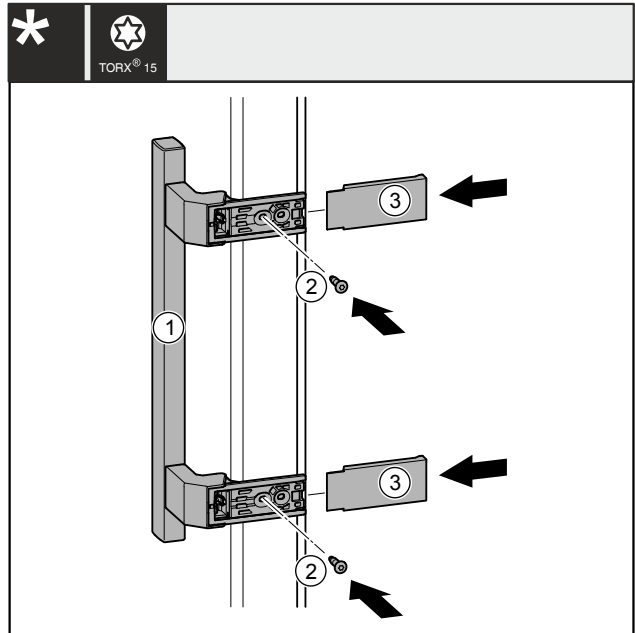


Fig. 42

- ▶ Breng het handvat Fig. 42 (1) aan de andere kant aan.
- ▶ De schroefgaten moeten precies boven elkaar zitten.
- ▶ Schroeven Fig. 42 (2) met een schroevendraaier vastschroeven.
- ▶ Plaats de afdekkingen Fig. 42 (3) op de zijkanten en schuif ze erop zodat ze vastklikken.
- ▶ Afdekkingen zijn gemonteerd.

11.11 Deur onder monteren

Voor apparaten met sluitdemper:*

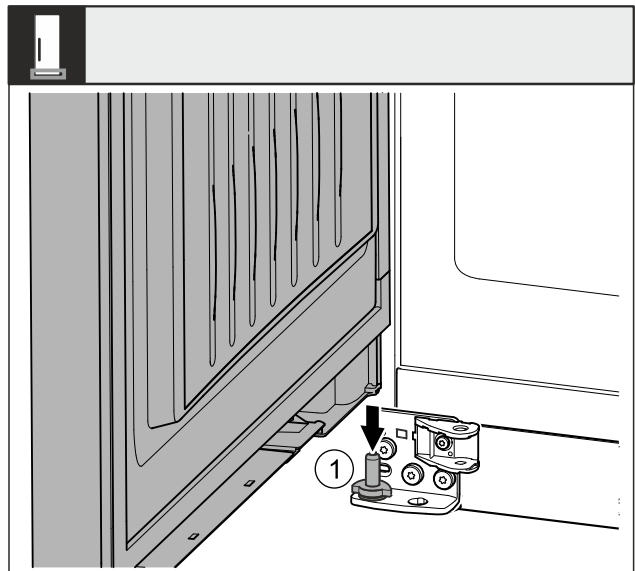


Fig. 43 *

- ▶ Deur van bovenaf op de onderste lagerbouten Fig. 43 (1) plaatsen.*

Voor apparaten zonder sluitdemper:*

Deurdraairichting veranderen

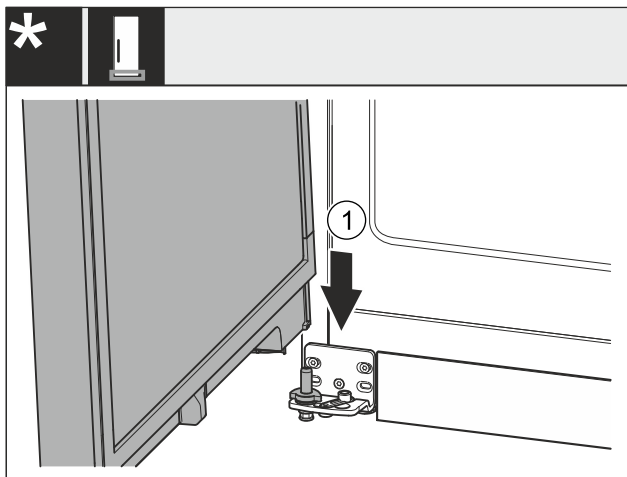


Fig. 44 *

- ▶ Deur van bovenaf op de onderste lagerbouten Fig. 44 (1) plaatsen.*

11.12 Deur boven monteren

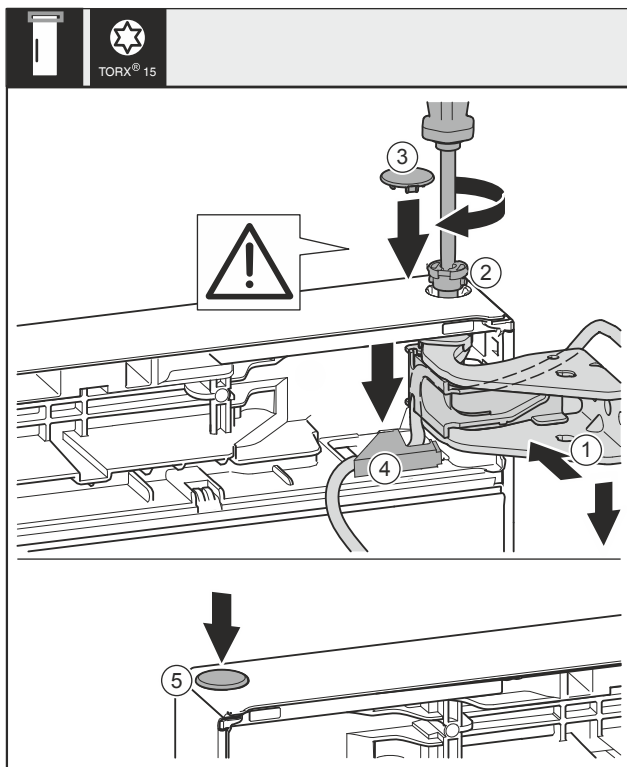


Fig. 45

- ▶ Deur boven naar de opening in het lagerboks Fig. 45 (1) uitlijnen.
- ▶ Bouten Fig. 45 (2) insteken en met een schroevendraaier vastschroeven.
- ▶ Beveiligingsafdekking voor de borging van de deur monteren: Beveiligingsafdekking Fig. 45 (3) plaatsen en controleren of deze tegen de deur ligt. Anders de bouten volledig insteken.

LET OP

Beknelling van de kabel!

- ▶ De markering op de kabel moet in het midden van de houder liggen. De strip met de langere opening moet naar voren wijzen.
- ▶ Afdekking Fig. 45 (4) plaatsen en naar onderen drukken tot deze vergrendeld.
- ▶ Plug Fig. 45 (5) insteken.

11.13 Kabelverbinding monteren

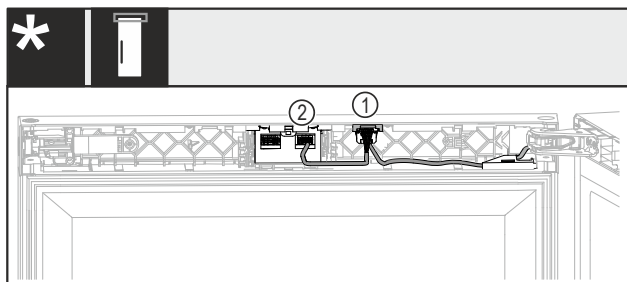


Fig. 46 Zonder slot of met mechanisch slot*

- ▶ Stekker met beide kabels Fig. 46 (1) in de geleiding schuiven.*
- ▶ Stekker met een kabel Fig. 46 (2) in een recht nest vastklikken.*

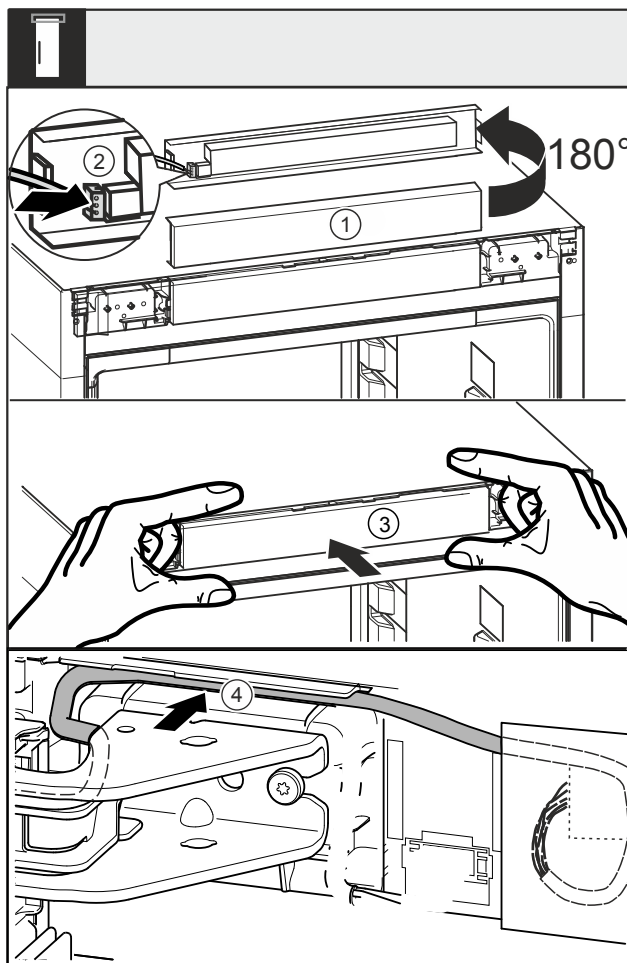


Fig. 47

- ▶ Paneel Fig. 47 (1) 180° naar boven draaien.
- ▶ Stekker Fig. 47 (2) op het bedieningspaneel vastklikken.
- ▶ Paneel Fig. 47 (3) weer op het apparaat vastklikken.
- ▶ Kabel voorzichtig in de geleiding Fig. 47 (4) boven het bovenste lagerboks leggen.
- ▶ Resterende kabellengte indien nodig als lus leggen.

11.14 Deur uitlijnen



WAARSCHUWING

Verwondingsgevaar door eruit vallende deur!
Als de lagerdelen niet correct zijn vastgeschroefd, kan de deur eruit vallen. Dit kan tot zware verwondingen leiden. Bovendien sluit de deur eventueel niet, zodat het apparaat niet correct koelt.

- ▶ De lagerbokken met 4 Nm vastschroeven.
 - ▶ Alle schroeven controleren en eventueel aandraaien.
-
- ▶ De deur eventueel middels de beide sleufgaten in het lagerbok onder met de apparaatomkasting uitlijnen. Hiertoe de middelste schroef in het lagerbok onder met het meegeleverde T20-gereedschap er uit schroeven. De resterende schroeven met het T20-gereedschap of met een schroevendraaier T20 iets losdraaien en uitlijnen met de beide sleufgaten.
 - ▶ Deur ondersteunen: Stelvoet met een steeksleutel SW10 op het lagerbok aan de onderzijde er uit draaien, tot deze de vloer raakt, vervolgens 90° verder draaien.

11.15 Afdekkingen aanbrengen

Voor apparaten met slot:*

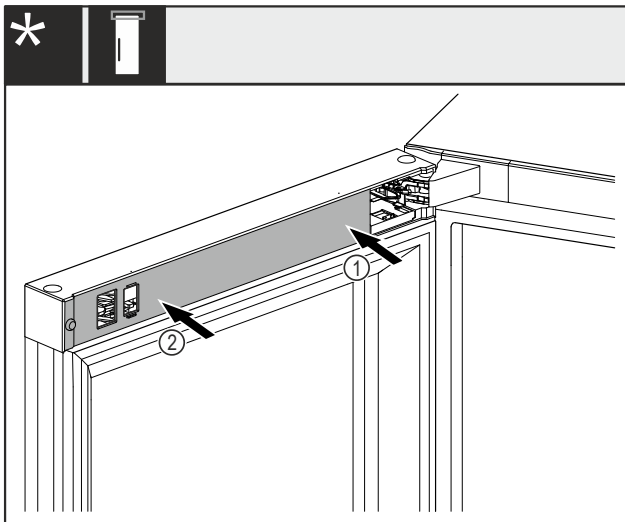


Fig. 48 *

De deur is 90° geopend.*

- ▶ Afdekking Fig. 48 (1) eerst aan de lagerbokzijde plaatsen en vastklikken.*
- ▶ Afdekking Fig. 48 (2) aan de buitenkant plaatsen en vastklikken.*

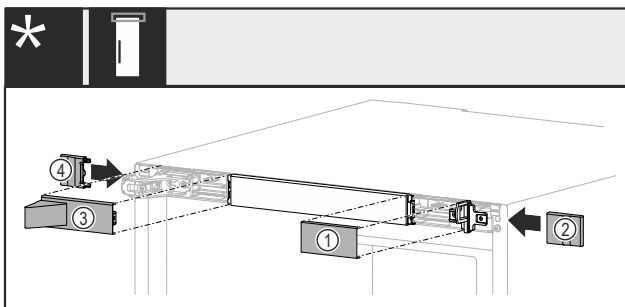


Fig. 49 *

- ▶ Afdekking in de aangegeven volgorde plaatsen.*

Voor apparaten zonder slot:*

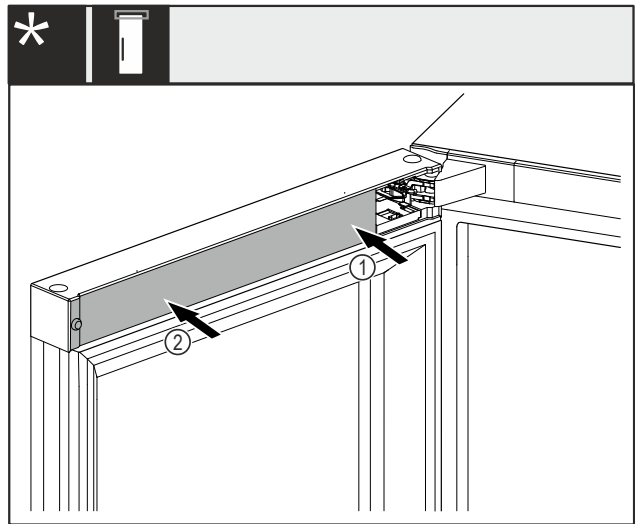


Fig. 50 *

De deur is 90° geopend.*

- ▶ Afdekking Fig. 50 (1) eerst aan de lagerbokzijde plaatsen en vastklikken.*
- ▶ Afdekking Fig. 50 (2) aan de buitenkant plaatsen en vastklikken.*

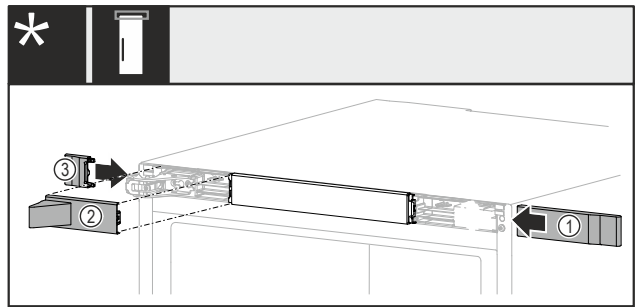


Fig. 51 *

- ▶ Afdekking in de aangegeven volgorde plaatsen.*

11.16 Sluitdemper monteren*

Bij 700 mm en 750 mm brede apparaten het adapterstuk monteren.*

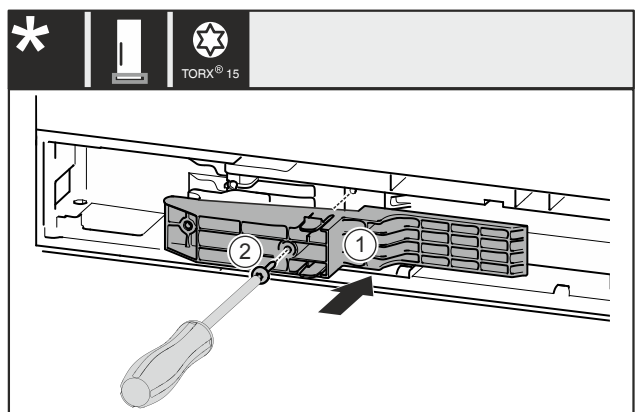


Fig. 52 *

- ▶ Adapterstuk Fig. 52 (1) aan de greepzijde in de uitsparing plaatsen.*
- ▶ Schroef Fig. 52 (2) met een schroevendraaier vastschroeven.*

Apparaat op de stroomvoorziening aansluiten

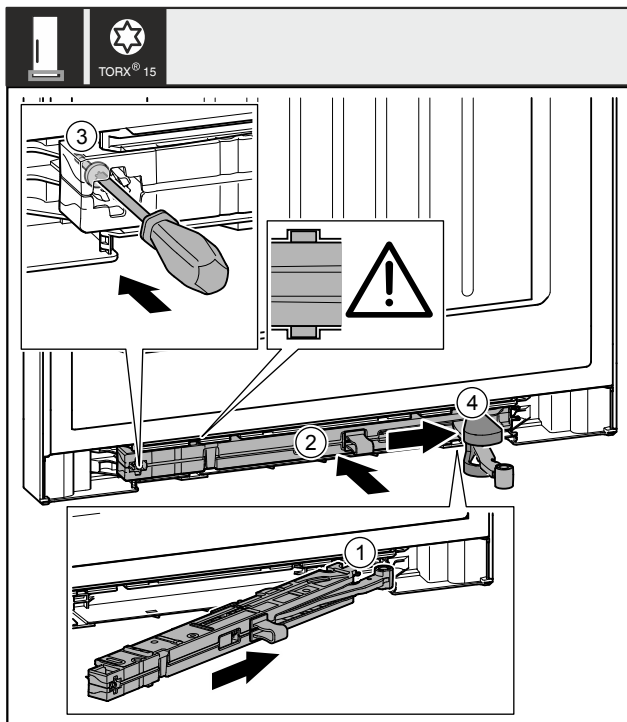


Fig. 53

- ▶ Sluitdemperunit Fig. 53 (1) aan de lagerbokzijde tot aan de aanslag schuiven in de uitsparing schuiven.
- ▶ Sluitdemperunit Fig. 53 (2) volledig in de uitsparing schuiven.
- ▶ De unit is juist gepositioneerd als de rib van de sluitdemperunit in de geleiding ligt.
- ▶ Schroef Fig. 53 (3) met een schroevendraaier vastschroeven.
- ▶ Afdekking Fig. 53 (4) over scharnier schuiven.

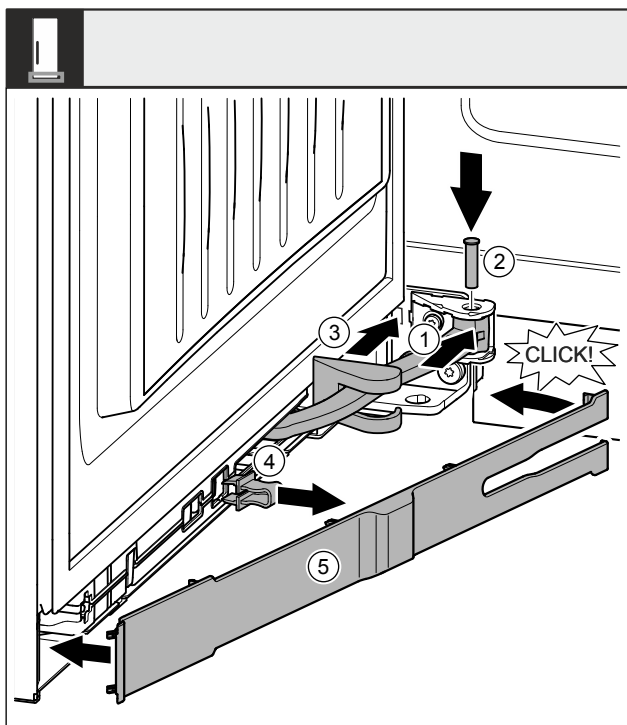


Fig. 54

- ▶ De deur is 90° geopend.
- ▶ Scharnier Fig. 54 (1) in de ophanging draaien.
- ▶ Bouten Fig. 54 (2) met een schroevendraaier in de ophanging en scharnier steken. Let hierbij op dat het vergrendelingslipje juist in de groef zit.
- ▶ Lagerbokafdekking Fig. 54 (3) langs het scharnier schuiven en over de ophanging monteren.

- ▶ Beveiliging Fig. 54 (4) wegnemen.
- ▶ Panelen Fig. 54 (5) aan de greepzijde plaatsen en er indraaien.
- ▶ Paneel is vergrendeld.
- ▶ Deur sluiten.

12 Apparaat op de stroomvoorziening aansluiten



WAARSCHUWING

Gevaar voor elektrische schokken en letsel door beschadigd apparaat of beschadigd netsnoer!

Levensgevaar en snijwonden. Als het apparaat of netsnoer tijdens het transport beschadigd zijn geraakt, kunt u een dodelijke elektrische schok krijgen. Bovendien kunt u zich snijden aan beschadigde onderdelen van de behuizing van het apparaat.

- ▶ Controleer apparaat en netsnoer na het transport op beschadiging.
- ▶ Neem het apparaat in geen geval in gebruik, als het apparaat of netsnoer beschadigd zijn.
- ▶ Neem contact op met de klantenservice.

U sluit uw apparaat met de apart meegeleverde voedingskabel aan op het lichtnet. De voedingskabel heeft aan één uiteinde een contrastekker voor de aansluiting op de koelkast en aan het andere uiteinde een stekker voor de netvoeding.

Ervoor zorgen dat aan de volgende voorwaarden is voldaan:

- Apparaat en voedingskabel zijn onbeschadigd.
- Apparaat is volgens de voorschriften opgesteld. (zie 5 Wandafstandshouder monteren*)
- Vereisten aan de elektrische aansluiting zijn aangehouden.
- Maten voor de voorschriftmatige aansluiting zijn bekend en aangehouden.
- Netspanning en spanningsfrequentie komen overeen met de gegevens op het typeplaatje.
- Contactdoos is overeenkomstig de voorschriften geaard en elektrisch gezeurd.
- Uitschakelstroom van de zekering ligt tussen 10 A en 16 A.
- Contactdoos is eenvoudig toegankelijk en bevindt zich niet achter het apparaat.

LET OP

Gevaar voor beschadiging door onjuist gebruik! Beschadiging van de elektrische componenten van het apparaat.

- ▶ Gebruik uitsluitend het meegeleverde netsnoer.

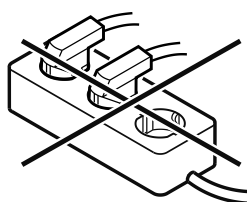


WAARSCHUWING

Brandgevaar door verkeerd aansluiten!
Brandwonden.

Beschadigingen van het apparaat.

- ▶ Geen verlengkabel gebruiken.
- ▶ Geen verdeelkasten gebruiken.



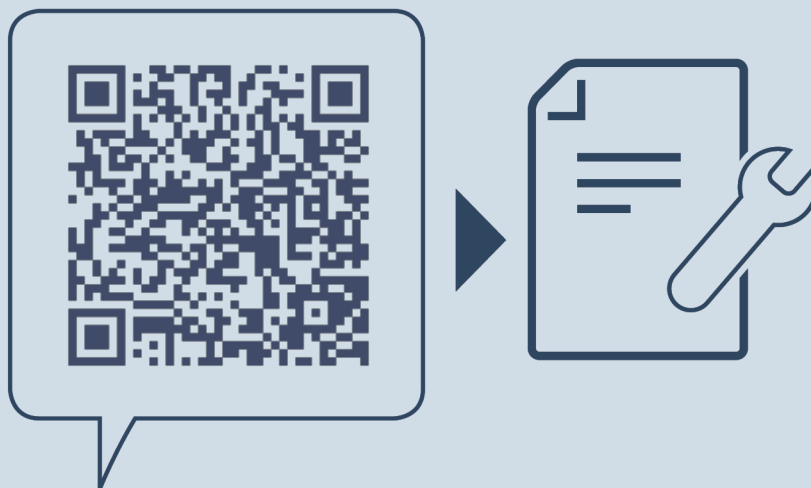
Apparaat op de stroomvoorziening aansluiten

LET OP

Gevaar voor beschadiging door verkeerd aansluiten!
Beschadigingen van het apparaat.

- ▶ Sluit het apparaat niet aan op stand-alone-omvormers zoals zonne-energiesystemen en benzinegenerators.

- ▶ Netsnoer van de netaansluiting op de stroomvoorziening aansluiten. Let op een goede bevestiging van de contactdoos.
- ▶ Standby-symbool verschijnt op het display.
- ▶ Indien binnen 60 seconden geen actie volgt: Stand-by symbool vervaagt of verdwijnt.
- ▶ Apparaat is aangesloten. Eerste inbedrijfstelling zie volgende hoofdstuk of gebruiksaanwijzing.



home.liebherr.com/fridge-manuals

NL Wijnbewaarkast

Datum van uitgave: 20251008

Artikelnr.-index: 7083548-00

Liebherr-Hausgeräte Marica EOOD
Bezirk Plovdiv
4202 Radinovo
Bulgarien