



Montagehandleiding

Quality, Design and Innovation



home.liebherr.com/fridge-manuals





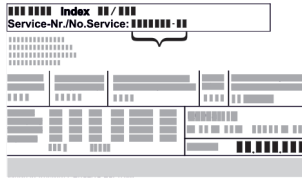
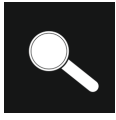



LIEBHERR

Inhoudsopgave

1	Algemene veiligheidsvoorschriften.....	2
2	Plaatsingsvoorwaarden.....	3
2.1	Ruimte.....	3
2.2	Elektrische aansluiting.....	3
3	Afmetingen apparaat.....	4
4	Nismaten.....	4
5	Meubelfront.....	4
5.1	Meubelfrontgewicht.....	4
5.2	Meubeldeur.....	4
5.3	Afmeting meubelfront.....	5
5.4	Afmetingen meubelfront decor-deurpaneel.....	5
5.5	Spleetmaat zonder botsing instellen.....	5
6	Apparaat transporteren.....	6
7	Apparaat uitpakken.....	6
8	Afvalverwerking van de verpakking.....	6
9	Deurdraairichting veranderen.....	6
9.1	Veiligheidsaanwijzingen.....	6
9.2	Gereedschap.....	6
9.3	Afdekkingen wegnemen.....	6
9.4	Sluitdemper demonteren*.....	7
9.5	Deur verwijderen.....	7
9.6	Scharnieren demonteren.....	7
9.7	Bevestigingsbeugel omzetten.....	8
9.8	Kogelnokken omzetten*.....	8
9.9	Scharnieren monteren.....	8
9.10	Bovenste beugel omzetten.....	9
9.11	Onderste beugel omzetten.....	9
9.12	Onderste houder omzetten.....	9
9.13	Deur monteren.....	10
9.14	Sluitdemper monteren*.....	10
9.15	Afdekkingen plaatsen.....	10
10	Nisinbouw.....	11
10.1	Gereedschap.....	11
10.2	Het apparaat voorbereiden.....	11
10.3	Apparaat aan het plafond bevestigen.....	11
10.4	Apparaat zijdelingse bevestigen.....	12
10.5	Apparaat uitlijnen.....	12
10.6	Sokkel monteren.....	12
10.7	Apparaat in de nis bevestigen.....	12
11	Meubeldeur monteren.....	13
12	Apparaat op de stroomvoorziening aansluiten....	14

De fabrikant werkt voortdurend aan de verdere ontwikkeling van alle typen en modellen. Daarom vragen wij uw begrip dat wij ons het recht voorbehouden veranderingen in vorm, inrichting en technologie aan te brengen.

Symbol	Uitleg
	Gebruiksaanwijzing lezen Om alle voordelen van uw nieuwe apparaat te leren kennen, moet u de instructies in deze gebruiksaanwijzing aandachtig doorlezen.

Symbol	Uitleg
	Aanvullende informatie op het internet De digitale handleiding met aanvullende informatie en in andere talen kunt u vinden op internet via de QR-code op de voorkant van de handleiding of door het servicenummer in te voeren op home.liebherr.com/fridge-manuals . Het servicenummer vindt u op het typeplaatje:  <i>Fig. Voorbeeld</i>
	Apparaat controleren Controleer alle onderdelen op transportschade. Neem bij op- of aanmerkingen contact op met de distributeur of de klantenservice.
	Afwijkingen De gebruiksaanwijzing geldt voor verschillende modellen, afwijkingen zijn mogelijk. Secties die alleen van toepassing zijn op bepaalde apparaten worden met een sterretje (*) aangeduid.
	Instructies voor actie en resultaten van de actie Instructies voor actie worden aangeduid met een ▶. De resultaten van de actie worden aangeduid met een ▷.
	Video's Video's over de apparaten vindt u op het YouTube-kanaal van Liebherr-Hausgeräte.

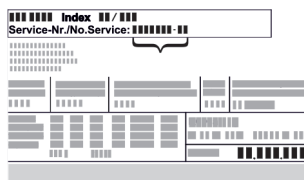
Open-Source-licenties:

Het apparaat bevat softwarecomponenten, die Open-Source-licenties gebruiken. Informatie over de gebruikte Open-Source-licenties kunt u hier vinden: home.liebherr.com/open-source-licences

1 Algemene veiligheidsvoorschriften

- Bewaar deze montagehandleiding zorgvuldig, zodat u hem te allen tijde kunt raadplegen.
- Als u het apparaat doorgeeft, geef dan ook de montagehandleiding door aan de volgende eigenaar.
- Om het apparaat goed en veilig te kunnen gebruiken, moet u deze montagehandleiding vóór gebruik en installatie aandachtig doorlezen. Volg altijd de instructies, veiligheidsvoorschriften en waarschuwingen die hierin zijn opgenomen. Deze zijn belangrijk om het apparaat veilig en probleemloos te kunnen installeren en gebruiken.
- Lees eerst de algemene veiligheidsvoorschriften in het hoofdstuk 'Algemene veilig-

heidsvoorschriften' van de **gebruiksaanwijzing** die bij deze montagehandleiding is gevoegd en volg deze op. Als u de **gebruiksaanwijzing** niet meer kunt vinden, kunt u de **gebruiksaanwijzing** op internet door invoeren van het servicenummer op home.liebherr.com/fridge-manuals downloaden. Het servicenummer vindt u op het



typeplaatje:

- **Neem de specifieke waarschuwingen en de andere specifieke instructies in de andere hoofdstukken in acht, als u het apparaat installeert:**

	GEVAAR	duidt een direct gevaar aan, die de dood of ernstig lichamelijk letsel tot gevolg kan hebben wanneer dit gevaar niet vermeden wordt.
	WAARSCHUWING	duidt een gevaarlijke situatie aan, die de dood of ernstig lichamelijk letsel tot gevolg kan hebben wanneer dit gevaar niet vermeden wordt.
	VOORZICHTIG	duidt een gevaarlijke situatie aan, die lichamelijk letsel tot gevolg kan hebben wanneer dit gevaar niet vermeden wordt.
	LET OP	duidt een gevaarlijke situatie aan, die materiële schade tot gevolg kan hebben wanneer dit gevaar niet vermeden wordt.
	Aanwijzing	duidt op nuttige informatie en tips.

2 Plaatsingsvoorwaarden



WAARSCHUWING

Brandgevaar door vocht!

Wanneer stroomgeleidende delen of de stroomaansluiting vochtig worden, kan dat leiden tot kortsluiting.

- ▶ Het apparaat is ontworpen voor gebruik in een gesloten ruimte. Het apparaat niet buiten, in een vochtige omgeving of binnen bereik van spatwater plaatsen.

Gebruik volgens de voorschriften

- Apparaat uitsluitend in gesloten ruimtes neerzetten en gebruiken.

2.1 Ruimte



WAARSCHUWING

Vrijkomend koudemiddel en olie!

Brand. Het gebruikte koelmiddel is milieuvriendelijk maar wel brandbaar. De gebruikte olie is ook brandbaar. Vrijkomend koelmiddel en vrijkomende olie kunnen bij hoge concentratie en in contact met een externe warmtebron ontvlammen.

- ▶ Buisleidingen van de koelmiddelkringloop en compressor niet beschadigen.

- Wanneer het apparaat in een zeer vochtige omgeving wordt neergezet, kan zich aan de buitenkant van het apparaat condenswater vormen.

Let op de plaats van opstelling altijd op de be- en ontluchting.

- Hoe meer koelmiddel in het apparaat aanwezig is, hoe groter de ruimte moet zijn waarin het apparaat staat. In te kleine ruimten kan bij een lek een brandbaar gas-luchtmengsel ontstaan. Per 8 g koelmiddel moet de opstelruimte minstens 1 m³ groot zijn. Gegevens over het gebruikte koelmiddel staan op het typeplaatje aan de binnenkant van het apparaat.

2.1.1 Ondergrond in de ruimte

- De vloer op de standplaats moet horizontaal en vlak zijn.

2.1.2 Positionering in de ruimte

- Installeer het apparaat niet in direct zonlicht of naast een verwarming of iets dergelijks.
- U kunt het apparaat direct naast een oven installeren.
- Als u het apparaat direct naast een oven installeert, kan het energieverbruik iets toenemen. Dit is afhankelijk van de duur en intensiteit van het gebruik van de oven.

2.2 Elektrische aansluiting



WAARSCHUWING

Brandgevaar door verkeerd opstellen!

Als een stroomkabel of stekker de achterkant van het apparaat raakt, kunnen de trillingen van het apparaat de stroomkabel of stekker beschadigen en kortsluiting veroorzaken.

- ▶ Voorkom bij het opstellen van het apparaat dat onder het apparaat stroomkabels klem komen te zitten.
- ▶ Apparaat zo opstellen, dat stekker of netsnoer niet tegen het apparaat liggen.
- ▶ Op contactdozen in het apparaatachterpaneel geen apparaten aansluiten.
- ▶ Meervoudige contactdozen of verdeeldozen en andere elektronische apparaten (bijv. halogeen-transformatoren) mogen **niet** aan het achterpaneel van apparaten worden aangebracht en gebruikt.

3 Afmetingen apparaat

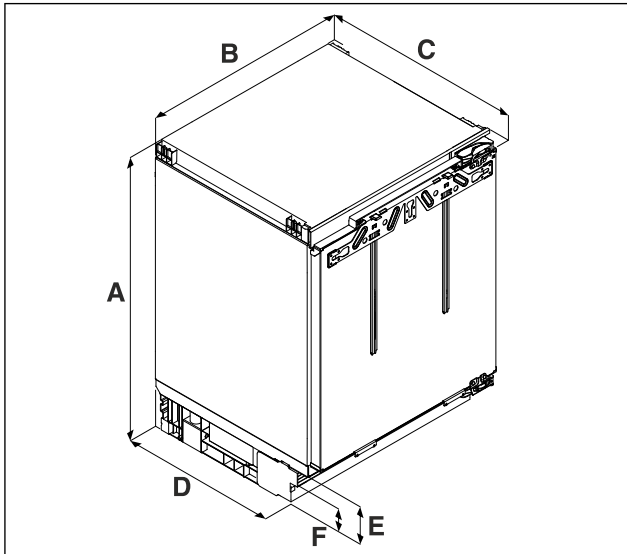


Fig. 1 Voorbeeldweergave

(A) Apparaathoogte inclusief voeten (C) Apparaatdiepte
(B) Apparaatbreedte

	.. 36..	.. 37..
A	820 mm tot 880 mm	860 mm tot 920 mm
B	597 mm	
C	550 mm	
D	459 mm	
E	104 mm tot 164 mm	
F	61,5 mm tot 121,5 mm	

A) Typeaanduiding van het apparaat

4 Nismaten

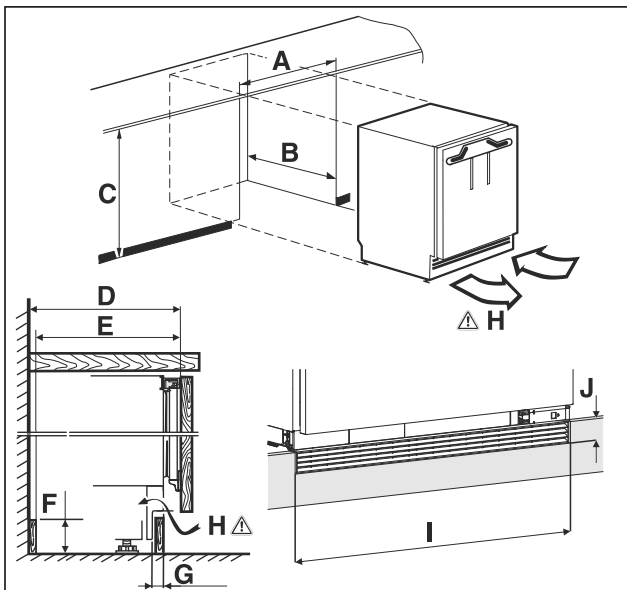


Fig. 2 Voorbeeldweergave

(A) Nisbreedte (C) Nishoogte
(B) Nisdiepte (H) Ventilatie doorsnede

A	600 mm
---	--------

B	min. 560 mm	
C	.. 36..: 820 mm tot 880 mm	.. 37..: 860 mm tot 920 mm
D	550 mm	
E	540 mm	
F	140 mm	
G	22 mm tot 77 mm	
H	150 cm ²	
I	600 mm	
J	40 mm	

A) Typeaanduiding van het apparaat

5 Meubelfront

5.1 Meubelfrontgewicht

LET OP

Gevaar voor beschadiging door zware meubeldeur!

Als de meubeldeur te zwaar is, kunnen beschadigingen van de scharnieren en daaruit ontstane functiebeperkingen niet worden uitgesloten.

► Controleer vóór montage van de meubeldeur of het toegestane gewicht van de meubeldeur niet wordt overschreden.

Nishoogte	Maximaal gewicht van de meubeldeur
.. 36.. ^{A)}	10 kg
.. 37.. ^{A)}	10 kg

A) Typeaanduiding van het apparaat

5.2 Meubeldeur

- Voor het keukenblok is een deur nodig.
- De deur moet minstens 16 mm en maximaal 19 mm dik zijn.
- Er moet een spleet zijn van minstens 3 mm breed zijn tussen de deur en de kastdeur erboven (indien aanwezig).
- De breedte van de kastdeur hangt af van de stijl van de keuken en de spleet tussen de deurpanelen van de kast. Over het algemeen moet er een verticale spleet tussen de kastdeuren zijn van 3 mm tussen de kastdeuren gelaten worden.
- Als er andere kasten zijn, moet de bovenrand van de kastdeur gelijk liggen met de deuren van de aangrenzende kasten.
- De meubeldeur moet vlak zijn en zonder spanning gemonteerd worden.

LET OP

Gevaar voor beschadiging door zware meubeldeur!

Als de meubeldeur te zwaar is, kunnen beschadigingen van de scharnieren en daaruit ontstane functiebeperkingen niet worden uitgesloten.

► Controleer vóór montage van de meubeldeur of het toegestane gewicht van de meubeldeur niet wordt overschreden.

5.3 Afmeting meubelfront

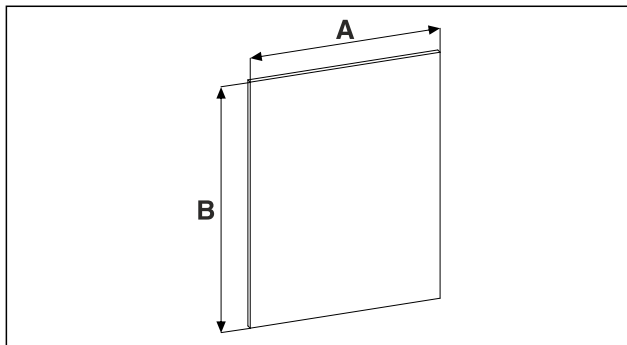


Fig. 3

Nishoogte	.. 36..	.. 37..
A	595 mm	
B	minstens 711 mm, maximumwaarde mag de ventilatiedoorsnede van 150 cm ² niet onderschrijden.	minstens 757 mm, maximumwaarde mag de ventilatiedoorsnede van 150 cm ² niet onderschrijden.

A) Typeaanduiding van het apparaat

5.4 Afmetingen meubelfront decor-deurpaneel

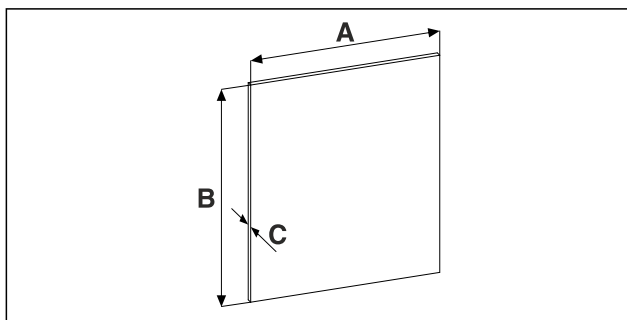


Fig. 4

Nishoogte	.. 36..
A	585 mm
B	678 mm
C	maximaal 4 mm

A) Typeaanduiding van het apparaat

5.5 Spleetmaat zonder botsing instellen

Nadat u de meubelfront(en) hebt gemonteerd, moet u controleren of de meubelfronten niet botsen.

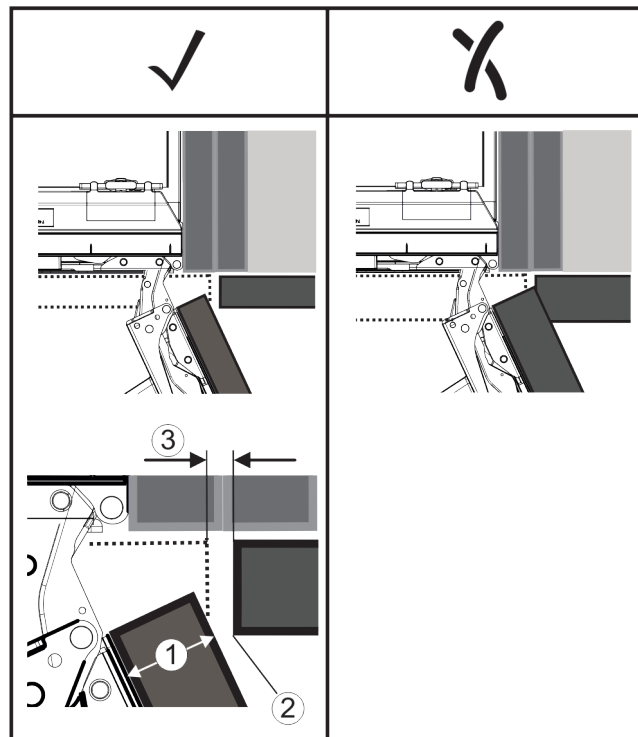


Fig. 5

(1) Frontdikte (FD) (2) Randradius (R) (3) Spleetmaat (S)

FD(1) (mm)	R (2) = 0 mm		R = 1,2 mm		R = 2 mm		R = 3 mm	
	G _{min}	G _{max}	G _{min}	G _{max}	G _{min}	G _{max}	G _{min}	G _{max}
16	0,3	0,9	0,1	0,4	0,1	0,2	0,1	0,2
19	0,7	2,4	0,3	1,9	0,23	3,25	0,1	0,8
20	2	4,3	1,5	3,6	1	3,1	0,6	2,7
22	3,5	6,3	3	5,6	2,6	5,3	2,1	4,6
24	5,5	8,3	5	7,8	4,5	7,4	4	6,9
26	7,6	10,7	7	10,3	6,6	9,9	6,2	9,4

Fig. 6 Tabel Grensbereik spleetmaat

G_{min} = onderste grensbereik van de spleetmaat in mm

G_{max} = bovenste grensbereik van de spleetmaat in mm

Aanwijzing

Bij correcties er altijd op letten dat het meubelfront aan het algemene uiterlijk van het front is aangepast.

Botsingseigenschappen controleren en overeenkomstig corrigeren:

- Bepaal het frontdikte en de randradius.
- Lees in de tabel Fig. 6 () het grensbereik voor de spleetmaat af.
- Vergelijk de spleetmaat met de waarden uit de tabel.
- Voer een van de volgende acties overeenkomstig de geëvalueerde spleetmaat uit.

Spleetmaat	Beschrijving
$S > G_{max}$	Als de spleetmaat groter is dan de beide grenswaarden, hoeft u geen correctie uit te voeren.
$S < G_{min}$	Als de spleetmaat onder de grenswaarden ligt, moet u de spleetmaat verhogen. Een andere mogelijkheid is het verhogen van de randradius.
$G_{min} \leq S \leq G_{max}$	Als de spleetmaat tussen beide grenswaarden ligt, moet u nauwkeurig werken. Er kunnen in dergelijke gevallen snel botsingen ontstaan.

Apparaat transporteren

6 Apparaat transporteren

Bij het transport van het apparaat het volgende in acht nemen:

- ▶ Apparaat rechtop transporteren.
- ▶ Apparaat met twee personen transporteren.

Bij eerste ingebruikname:

- ▶ Het apparaat verpakt transporteren.

Bij het transport van het apparaat na de eerste ingebruikname (bijv. verhuizing of reiniging):

- ▶ Apparaat leegmaken.
- ▶ Deur beveiligen tegen ongewenst openen.

7 Apparaat uitpakken

LET OP

Let op dat u de vloer niet beschadigt!

- ▶ Bescherm de vloer door deze af te dekken, voordat u de verpakking van het apparaat verwijdert.

Bij schade aan het apparaat onmiddellijk vóór het aansluiten contact met de leverancier opnemen.

- ▶ Controleer of het apparaat en de verpakking op transportschade. Neem onmiddellijk contact met de leverancier op als u een beschadiging opmerkt.
- ▶ Verwijder alle materialen van de achterzijde of de zijwanden van het apparaat die een correcte plaatsing of ventilatie kunnen belemmeren.
- ▶ Alle beschermfolies van het apparaat verwijderen. Hierbij geen puntige of scherpe voorwerpen gebruiken!

8 Afvalverwerking van de verpakking



WAARSCHUWING

Gevaar voor verstikking door verpakkingsmateriaal en folie!

- ▶ Kinderen niet met het verpakkingsmateriaal laten spelen.

De verpakking bestaat uit recyclebaar materiaal:

- Golfkarton/karton
- Onderdelen uit geschuimd polystyreen
- Folies en zakken uit polyetheen
- Spanbanden uit polypropeen
- Vastgespijkerd houten raam afgewerkt met polyethyleen*
- ▶ Breng het verpakkingsmateriaal naar een officieel inzamelpunt.

9 Deurdraairichting veranderen

9.1 Veiligheidsaanwijzingen



WAARSCHUWING

Letselgevaar door niet-deskundige wissel van de deurscharnieren!

- ▶ Laat de deurdraairichting door gekwalificeerd personeel verwisselen.



WAARSCHUWING

Gevaar voor letsel en materiële schade door het gewicht van de deur!

- ▶ Deurdraairichting alleen veranderen als u een gewicht van 15 kg kunt dragen.
- ▶ Deurdraairichting veranderen met twee personen.

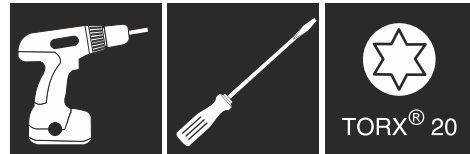
LET OP

Onder stroom staande onderdelen!

Beschadiging van elektrische onderdelen.

- ▶ Trek de netstekker eruit, voordat u de deuraanslagwissel uitvoert.

9.2 Gereedschap



9.3 Afdekkingen wegnemen

- ▶ Deur openen.

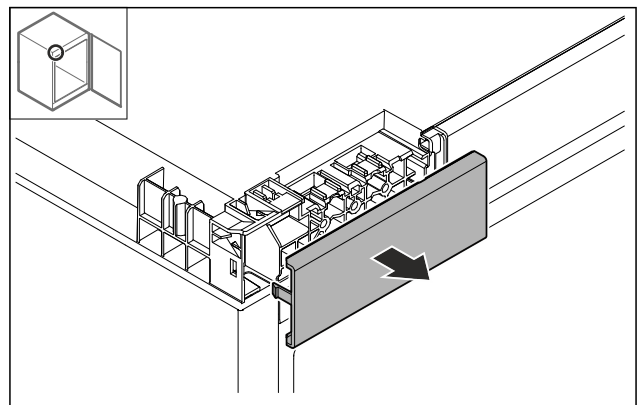


Fig. 7

- ▶ Afdekking verwijderen.

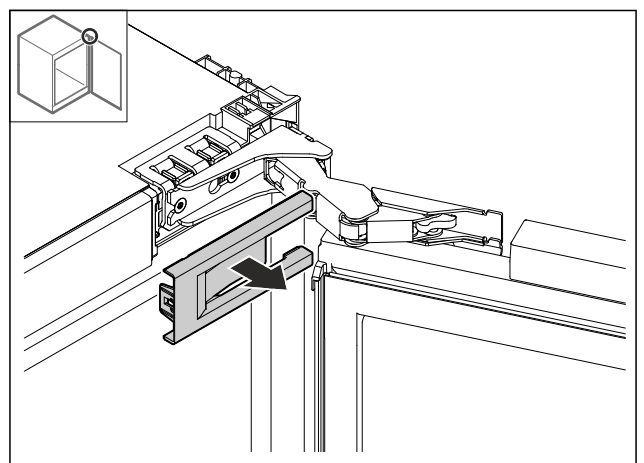


Fig. 8

- ▶ Afdekking verwijderen.

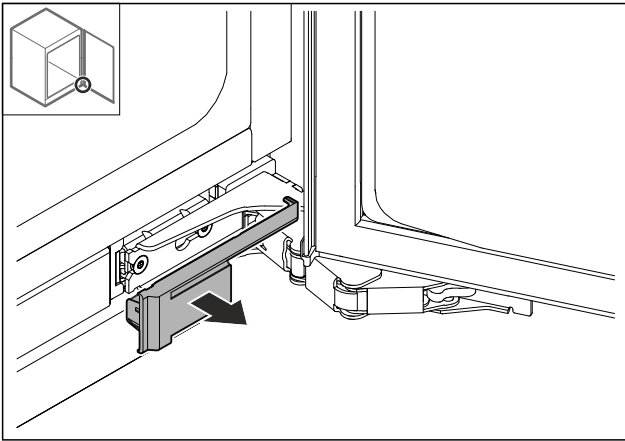


Fig. 9

- ▶ Afdekking verwijderen.

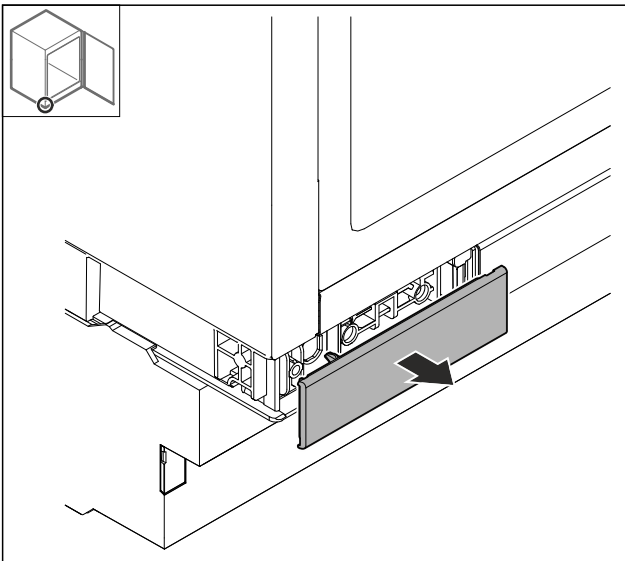


Fig. 10

- ▶ Afdekking verwijderen.

9.4 Sluitdemper demonteren*

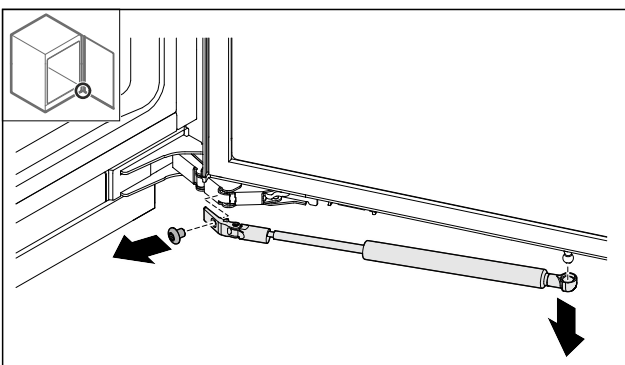


Fig. 11

- ▶ Schroef verwijderen.
- ▶ Sluitdemper naar onder toe wegnemen.

9.5 Deur verwijderen

LET OP

Letselgevaar door eruit vallende deur!

- ▶ Deur vasthouden.

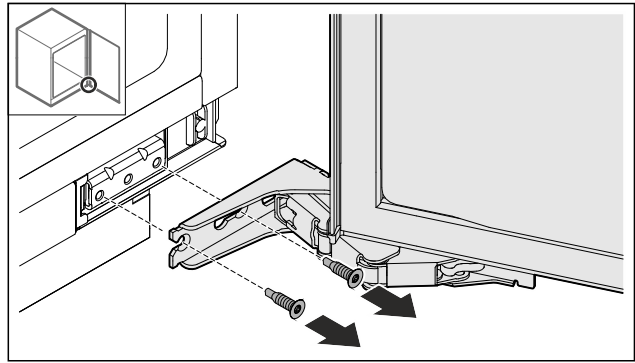


Fig. 12

- ▶ Schroeven verwijderen.

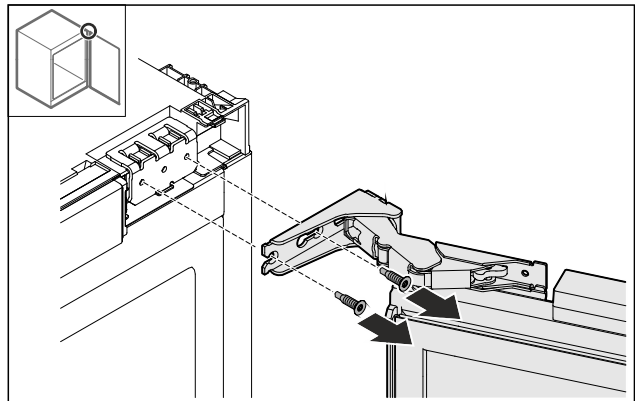


Fig. 13

- ▶ Schroeven verwijderen.
- ▶ Deur verwijderen.
- ▶ Deur op een zachte ondergrond leggen.

9.6 Scharnieren demonteren

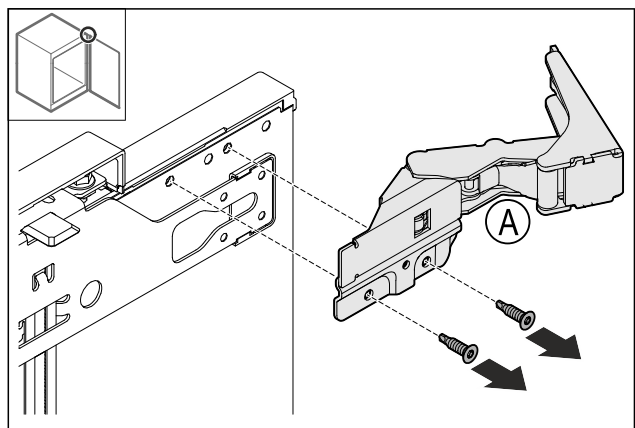


Fig. 14

- ▶ Schroeven verwijderen.

Deurdraairichting veranderen

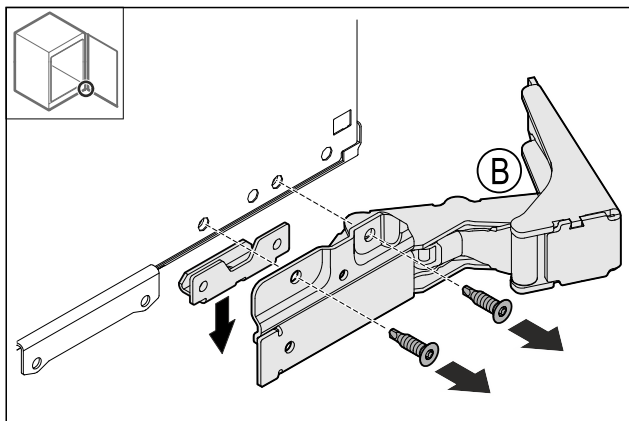


Fig. 15

► Schroeven verwijderen.

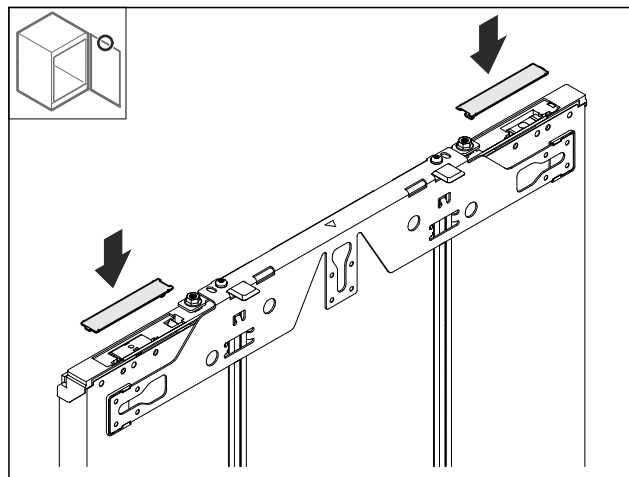


Fig. 18

► Afdekkingen monteren.

9.7 Bevestigingsbeugel omzetten

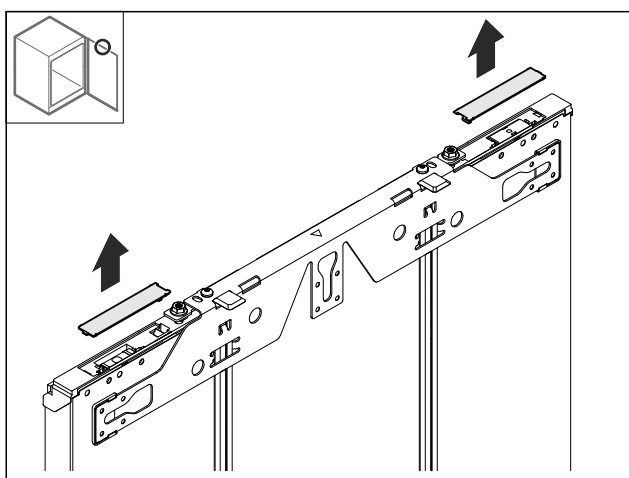


Fig. 16

► Afdekkingen demonteren.

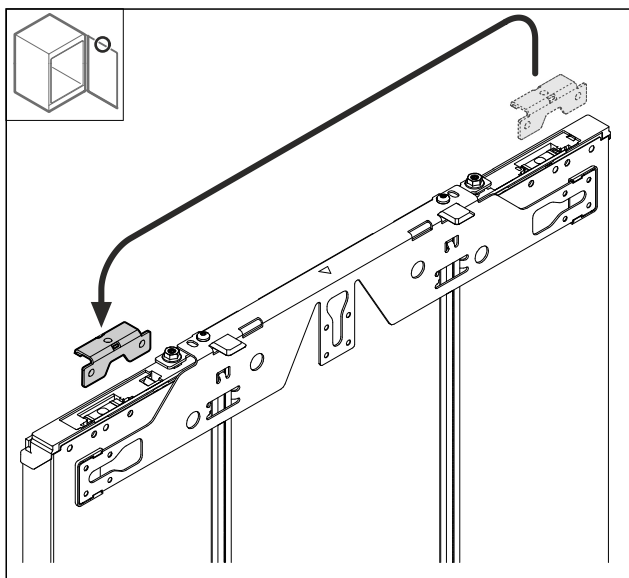


Fig. 17

► Beugel omzetten.

9.8 Kogelnokken omzetten*

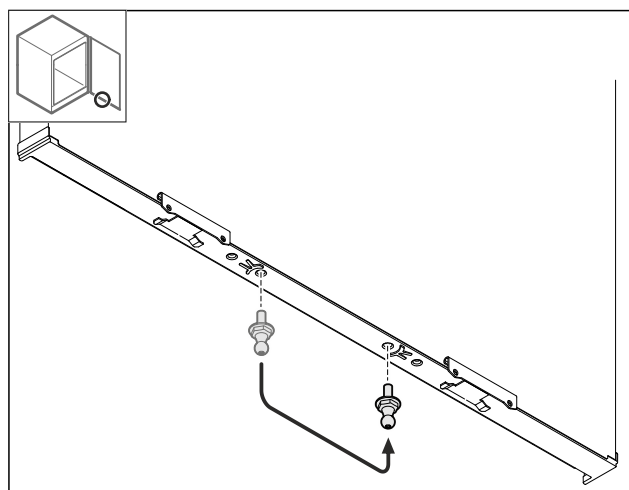


Fig. 19

► Kogelnokken omzetten.

9.9 Scharnieren monteren

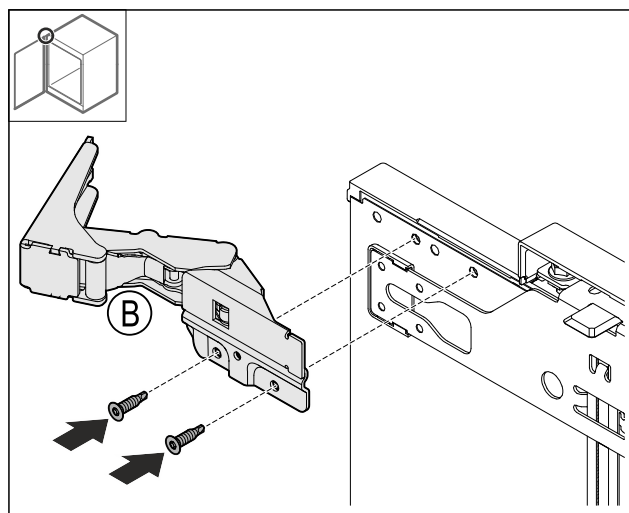


Fig. 20

► Scharnier vastschroeven.

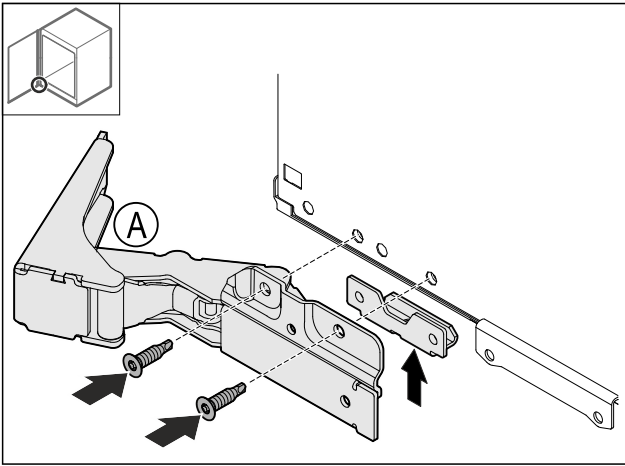


Fig. 21

► Scharnier vastschroeven.

9.10 Bovenste beugel omzetten

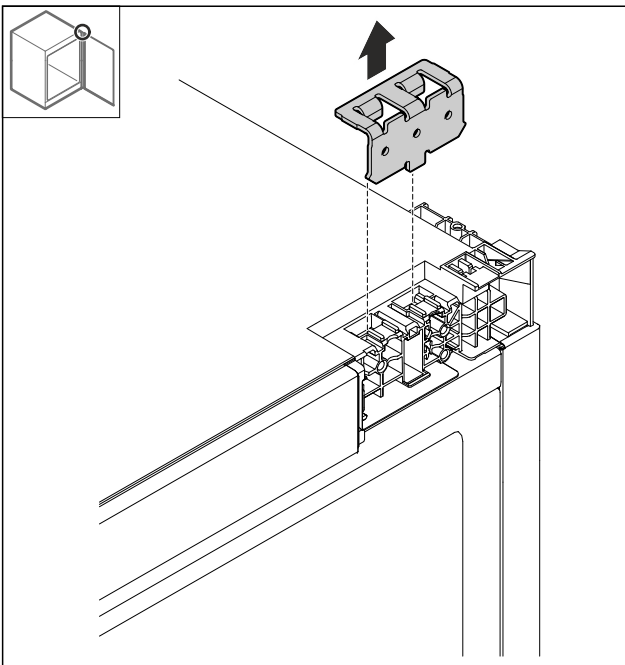


Fig. 22

► Beugel verwijderen.

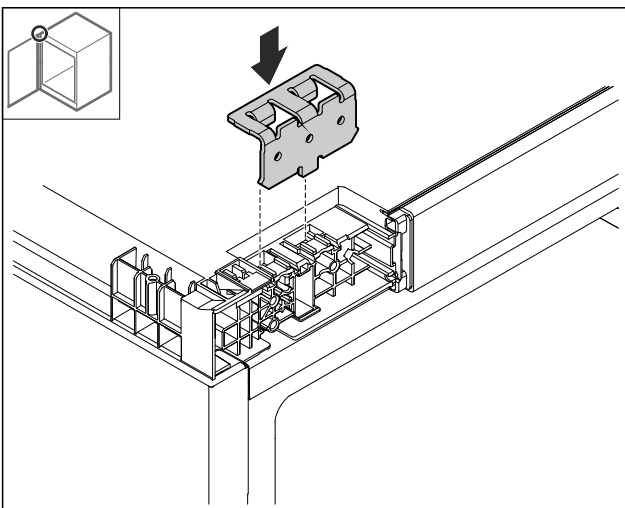


Fig. 23

► Beugel plaatsen.

9.11 Onderste beugel omzetten

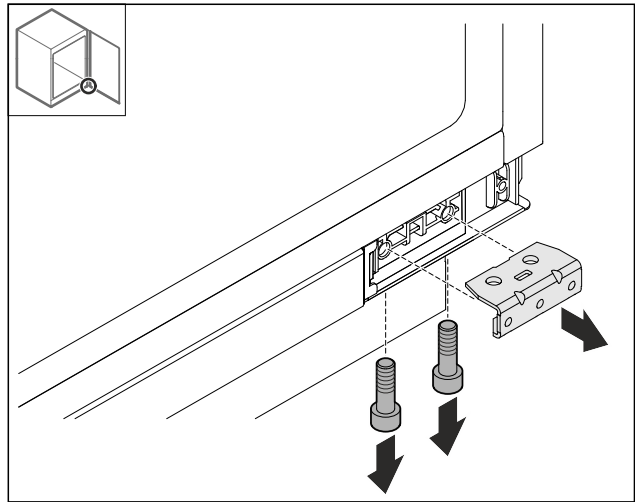


Fig. 24

► Beugel demonteren.

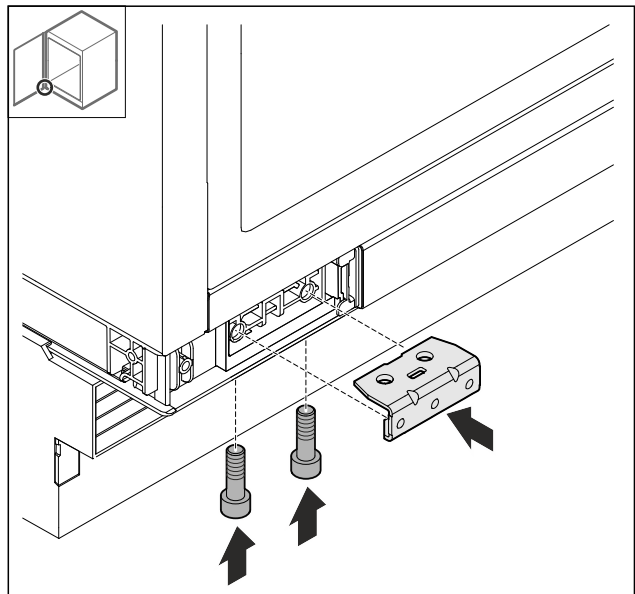


Fig. 25

► Beugel monteren.

9.12 Onderste houder omzetten

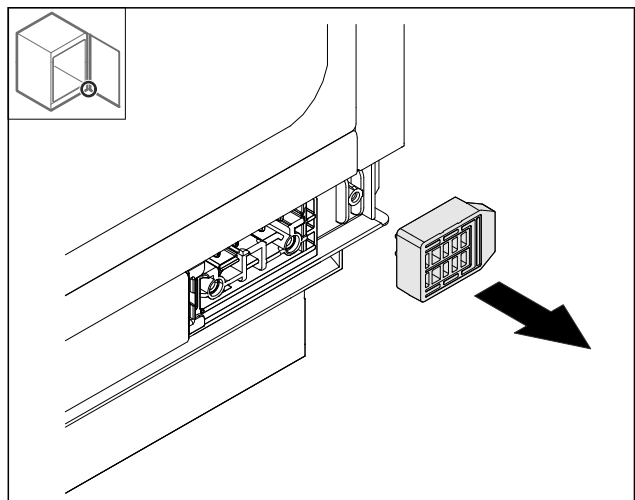


Fig. 26

► Houder verwijderen.

Deurdraairichting veranderen

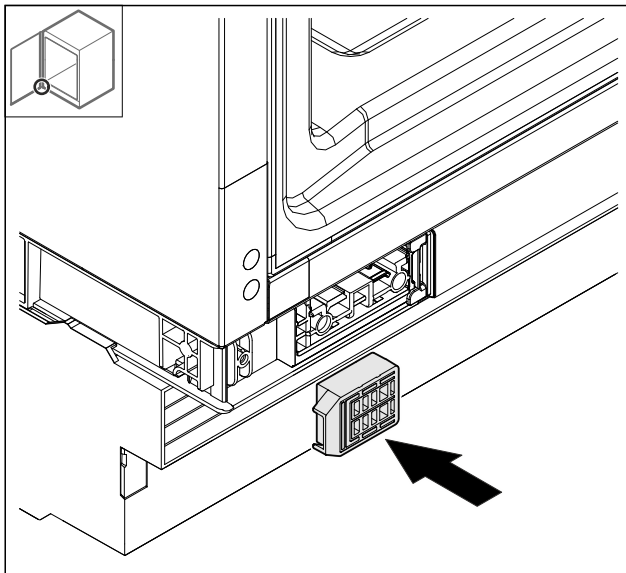


Fig. 27

- Houders plaatsen.

9.13 Deur monteren

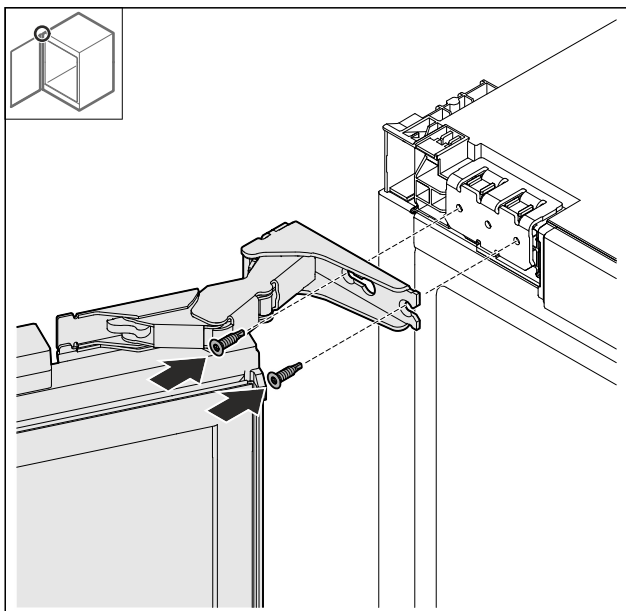


Fig. 28

- Deur boven vastschroeven.

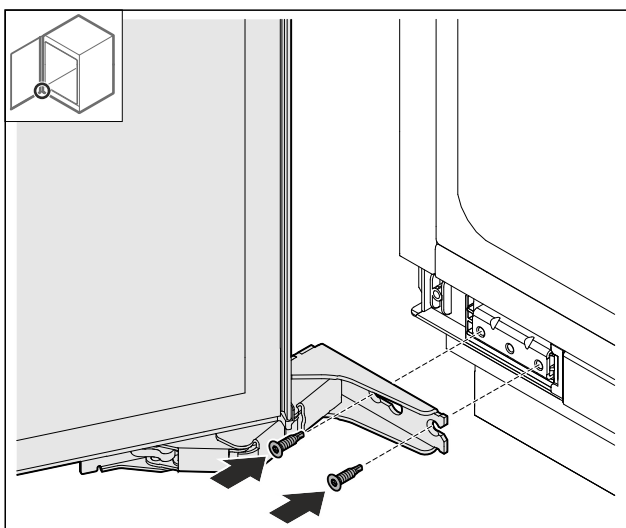


Fig. 29

- Deur onder vastschroeven.

9.14 Sluitdemper monteren*

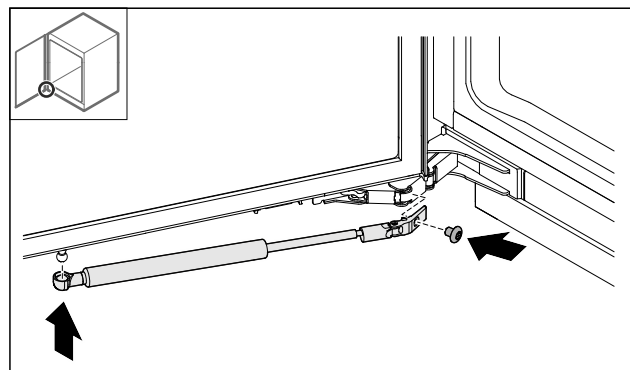


Fig. 30

- Sluitdemper op kogelnok vastklikken.
- Sluitdemper vastschroeven.

9.15 Afdekkingen plaatsen

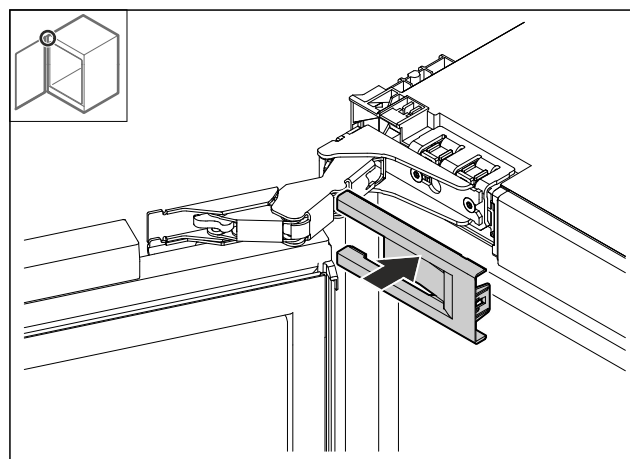


Fig. 31

- Afdekking plaatsen.

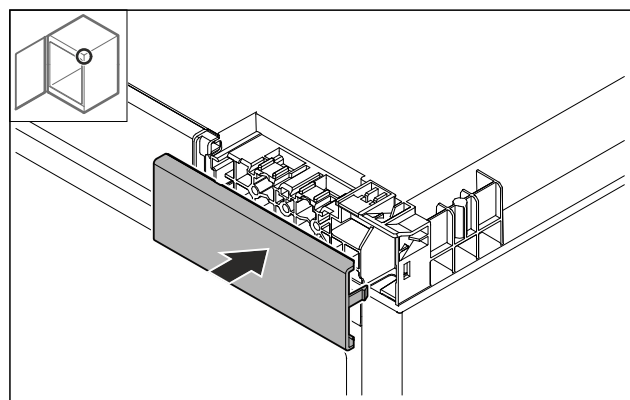


Fig. 32

- Afdekking plaatsen.

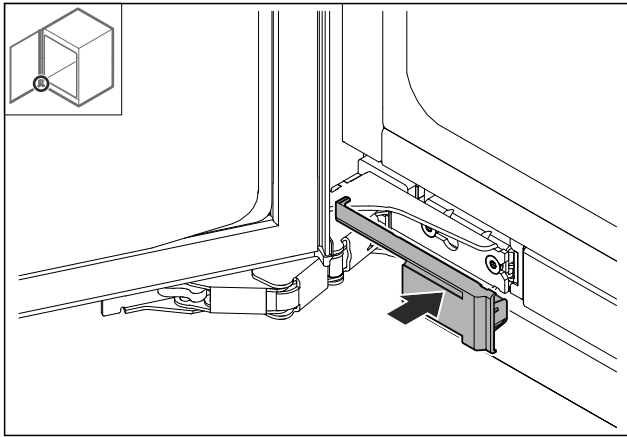


Fig. 33

- Afdekking plaatsen.

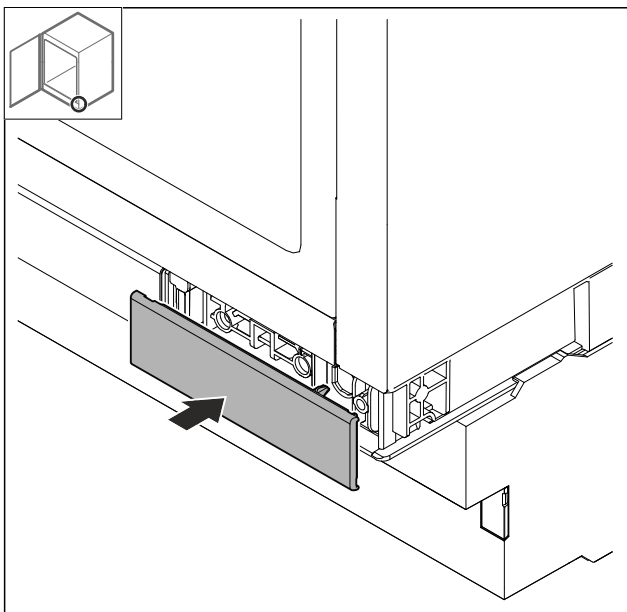


Fig. 34

- Afdekking plaatsen.

10 Nisinbouw

10.1 Gereedschap

Zorg ervoor dat het volgende gereedschap klaarligt:

- Torx® 20
- Platte schroevendraaier
- Meetlint
- Potlood
- Snoer
- Waterpas

Voordat u het apparaat in de nis inbouwt, bevestigingsmethode in acht nemen:	
Zijdelingse bevestiging	Plafondbevestiging
Onderbouw onder hard werkblad als graniet	Geen granieten werkblad
Het apparaat staat lager dan het werkblad wanneer de stelvoetjes volledig zijn uitgeschoven.	Het apparaat staat iets onder het werkblad wanneer de stelvoetjes volledig zijn uitgeschoven.

Voordat u het apparaat in de nis inbouwt, bevestigingsmethode in acht nemen:

Zijdelingse bevestiging	Plafondbevestiging
Zijpaneel van het meubel is beschikbaar om vast te schroeven.	

10.2 Het apparaat voorbereiden

Controleer of aan de volgende voorwaarden zijn voldaan, voordat u het apparaat in een nis inbouwt:

- De deuraanslag is uitgevoerd. U kunt de deuraanslag alleen buiten de nis uitvoeren, omdat u hiertoe voldoende plaats nodig hebt.
- Steek de koelapparaatbus van de netkabel volledig in de apparaatstekker aan de achterkant van het apparaat.
- Let op een goede bevestiging van de koelapparaatbus.
- Leid de netstekker met behulp van een snoer naar een vrij toegankelijk stopcontact.



Fig. 35

LET OP

Gevaar voor beschadiging door verschuiven van het apparaat!

Als het apparaat wordt verschoven, kunt u de vloer beschadigen of de stelvoetjes van het apparaat kunnen afbreken.

Voor het verschuiven:

- Stelvoetjes volledig indraaien.
- Leg telkens een strook karton (bijv. van de verpakking) van ca. 100 mm x 600 mm onder de stelvoetjes.

Bij het verschuiven:

- Apparaat voorzichtig verschuiven.
- Bij oneffenheden in de vloer: Apparaat voorzichtig optillen.

Na het verschuiven:

- Strook karton verwijderen.

10.3 Apparaat aan het plafond bevestigen

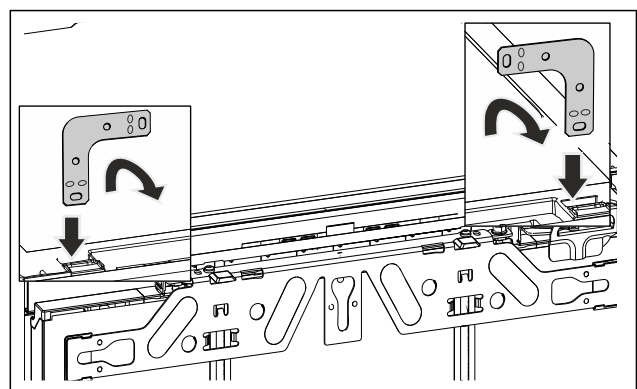


Fig. 36 Voorbeeldweergave

- Steek de beugel in de opening van de apparaatafdekking en buig hem naar voren.



WAARSCHUWING

Brandgevaar door kortsluiting!

- Als u het apparaat in de nis schuift: Netkabel niet knikken, klemmen of beschadigen.
- Apparaat niet gebruiken met een defecte netkabel.

Nisinbouw

- Schuif het apparaat in de nis en lijn uit, zie punt (zie 10.5 Apparaat uitlijnen).

10.4 Apparaat zijdelingse bevestigen

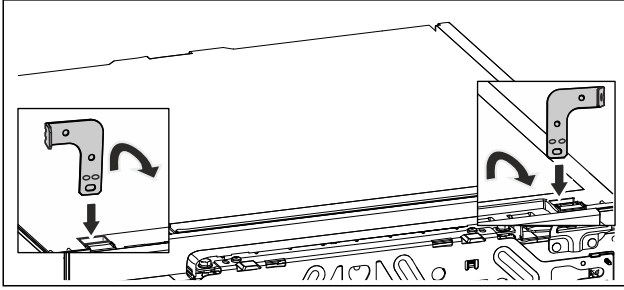


Fig. 37 Voorbeeldweergave

- Bij beide montagebeugels telkens een uiteinde ombuigen. Steek de rechte kant in de opening in de apparaatafdekking en buig deze naar voren.



WAARSCHUWING

Brandgevaar door kortsluiting!

- Als u het apparaat in de nis schuift: Netkabel niet knikken, klemmen of beschadigen.
- Apparaat niet gebruiken met een defecte netkabel.
- Schuif het apparaat in de nis en lijn uit, zie punt (zie 10.5 Apparaat uitlijnen).

10.5 Apparaat uitlijnen

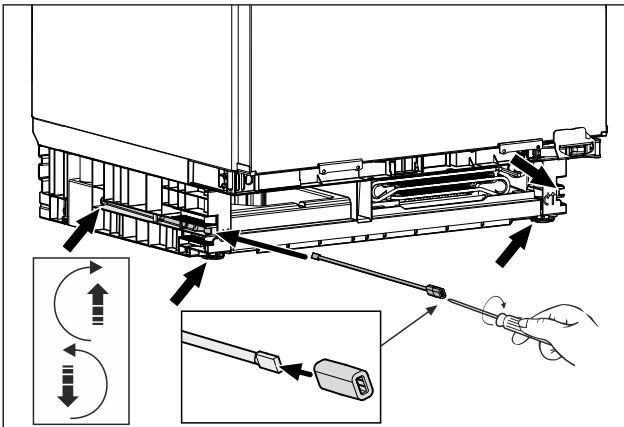


Fig. 38 Voorbeeldweergave

- Schroef de stelvoetjes uit tot onder het werkblad.
- Gebruik een waterpas om het apparaat waterpas te stellen.

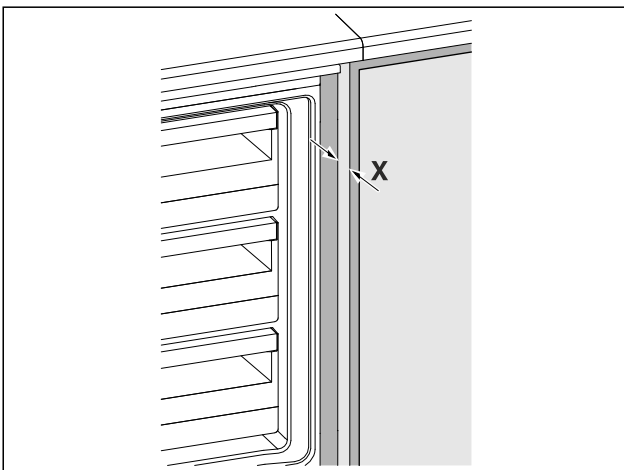


Fig. 39 Voorbeeldweergave

- De afstand van de voorkant van het zijpaneel tot de behuizing van het apparaat is aan beide zijden $X = 41,5$ mm.
- Als er geen zijpaneel is, moet deze aan de hand van het werkblad worden uitgelijnd.
- Bij meubels met draairichtingsprofielen (knoppen, afdichtlippen, enz.):**
 - De inbouwmaat (diepte van de draairichtingsonderdelen) van de 41,5 mm insteekdiepte aftrekken.
 - Schroef de stelvoeten om en om tot het maximum los. De maximale verstelling is 60 mm.
 - Het apparaat is rechtop staande uitgelijnd
 - Het apparaat is in de nis, tussen de vloer en het werkblad, iets vastgeklemd.

10.6 Sokkel monteren

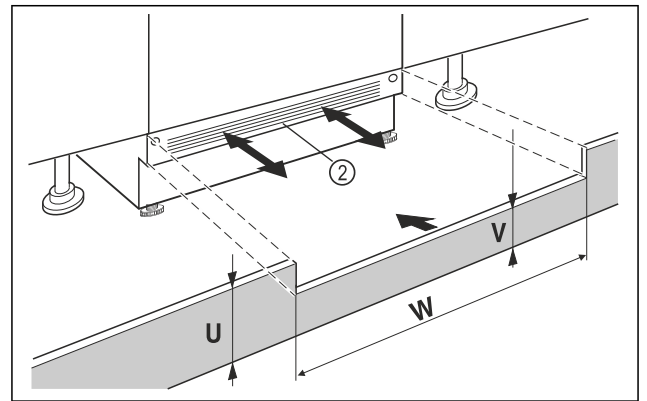


Fig. 40 Voorbeeldweergave

- Plaats de afdekking van de onderkant van het apparaat Fig. 40 (2) maar zet hem nog niet vast.
- Plaats de meubeldeur en de sokkelafdekking om te testen voor het positioneren
- Als de sokkelafdekking Fig. 40 (2) zichtbaar is, trek het dan naar voren totdat de voorkant van het ventilatierooster en de sokkelafdekking van het meubel gelijk zijn.
- of-
- Bij een verborgen sokkelafdekking Fig. 40 (2), deze gehele naar achteren schuiven.
- Controleer of de ventilatiesleuven volledig vrij zijn: Snijd indien nodig de hoogte van de sokkelafdekking Fig. 40 (U) op maat!
- Pas de hoogte van de balk onder de sokkelafdekking van het apparaat Fig. 40 (W) aan de breedte Fig. 40 (V) van de nis Fig. 40 (2) aan.

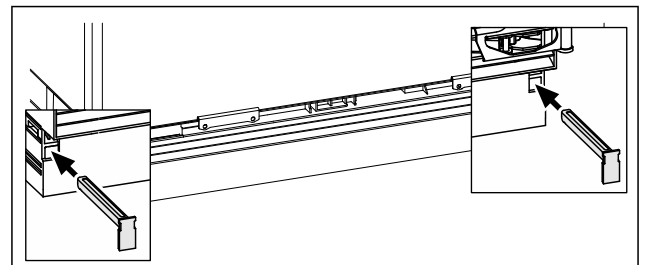


Fig. 41 Voorbeeldweergave

- Sokkelafdekking fixeren: Plaats de grendel, en zorg dat u de sokkelafdekking van het apparaat hierbij vasthoudt.
- Bevestig de sokkelafdekking.

10.7 Apparaat in de nis bevestigen

Plafondbevestiging:

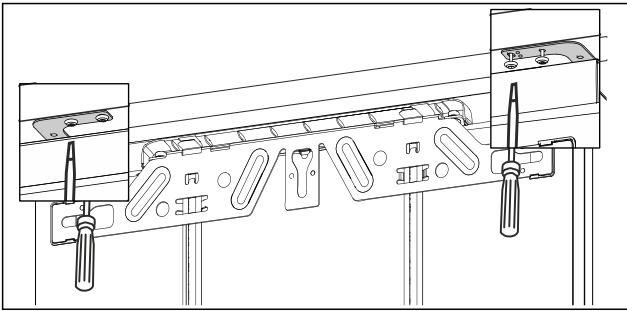


Fig. 42 Voorbeeldweergave

- ▶ Voor montage onder het werkblad schroeft u de montagebeugels met elk twee schroeven onder het werkblad vast.

Zijdelingse bevestiging:

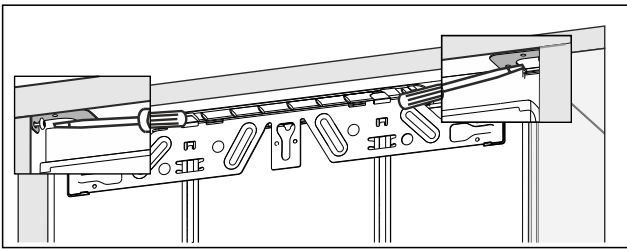


Fig. 43 Voorbeeldweergave

- ▶ Voor montage aan de zijkant schroeft u de montagebeugel in de nis met één schroef aan de rechterkant en één schroef aan de linkerkant.

11 Meubeldeur monteren

- ▶ Greep op de meubeldeur monteren

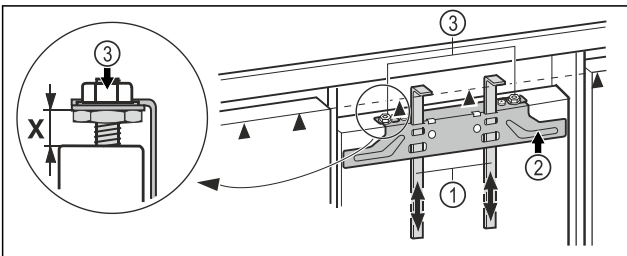


Fig. 44

- ▶ Voorinstelling van $X = 8 \text{ mm}$ controleren. (Afstand tussen apparaatdeur en de onderste rand van de traverse)
- ▶ Schuif de montagehulp Fig. 44 (1) tot op de hoogte van de meubeldeur. Onderste aanslagkant ▲ van de montagehulp = bovenrand van de te monteren meubeldeur.
- ▶ Bevestigingstraverse Fig. 44 (2) middels de borgmoeren Fig. 44 (3) losschroeven.

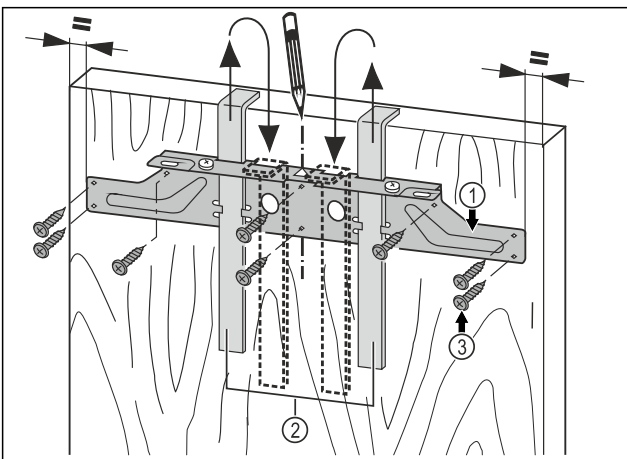


Fig. 45

- ▶ Hang de montagedwarsstang Fig. 45 (1) met de montagehulpen Fig. 45 (2) aan de binnenkant van de meubeldeur.
- ▶ Bevestigingstraverse Fig. 45 (1) in het midden van de deur uitlijnen.

- ▶ Afstanden tot aan de buitenkant zijn links en rechts even groot.

Bij spanplaatdeuren:

- ▶ De bevestigingstraverse Fig. 45 (1) met minstens 6 schroeven Fig. 45 (3) vastschroeven.

Bij cassettedeuren:

- ▶ Bevestigingstraverse Fig. 45 (1) met 4 schroeven Fig. 45 (3) in de rand vastschroeven.
- ▶ Montagehulpstukken Fig. 45 (2) naar boven toe eruit trekken en gedraaid in de daarnaast gelegen opnameopeningen schuiven.

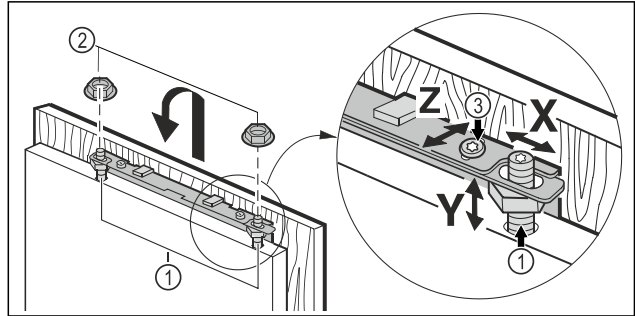


Fig. 46

- ▶ Hang de meubeldeur aan de stelbouten Fig. 46 (1) en draai de borgmoeren Fig. 46 (2) losjes op de stelbouten.
- ▶ Deur sluiten.
- ▶ Controleer de deuropening tot de omliggende meubeldeuren.
- ▶ Lijn de meubeldeur uit: Verplaats de meubeldeur in de X-richting.
- ▶ Meubeldeur in de hoogte Y en in de zijdelingse schuinite uitlijnen: Stelbouten Fig. 46 (1) met een schroevendraaier instellen.
- ▶ De meubeldeur is goed en uitgelijnd met de omliggende meubelfronten.
- ▶ Draai de borgmoeren Fig. 46 (3) vast.

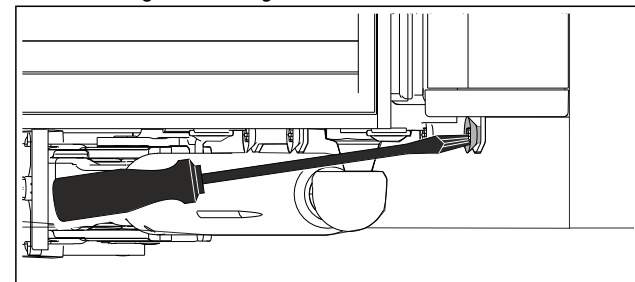


Fig. 47

- ▶ Schroef de meubeldeur op de deur van het apparaat.
- ▶ Boor de bevestigingsgaten in de meubeldeur voor (indien nodig voorboren met een priem).
- ▶ Apparaatdeur met schroeven en de montagebeugels op de meubeldeur vastschroeven.

Apparaat op de stroomvoorziening aansluiten

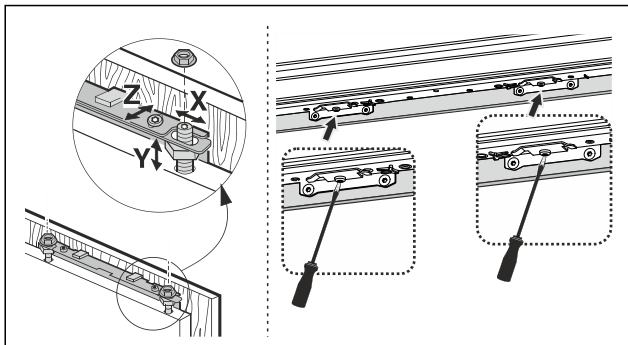


Fig. 48

- ▶ Lijn de meubeldeur uit in diepte **Z**: draai de schroeven aan de boven- en onderkant van de deur los en verplaats de deur.
- ▶ Om gemakkelijker bij de schroeven onder de deur te kunnen, opent u de deur ongeveer tot 45°.
- ▶ Noppen, afdichtstrips niet laten raken - dit is belangrijk voor de werking!
- ▶ Laat een luchtspleet van 2 mm tussen de meubeldeur en het meubelement.

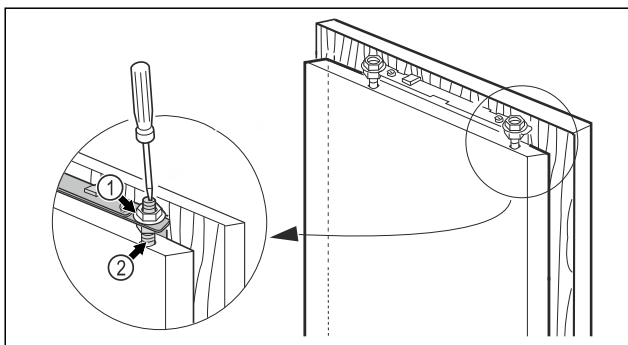
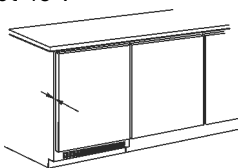


Fig. 49

- ▶ Controleer de passing van de deur en stel indien nodig bij.
- ▶ Alle schroeven aandraaien.
- ▶ Draai de borgmoeren Fig. 49 (1) vast met een zeskant-sleutel 13 en houd de stelbout Fig. 49 (2) vast met een schroevendraaier.

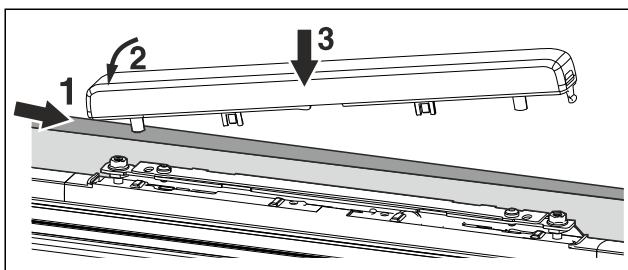


Fig. 50

- ▶ Plaats de bovenste afdekkingen klik deze vast.

12 Apparaat op de stroomvoorziening aansluiten



WAARSCHUWING

Gevaar voor elektrische schokken en letsel door beschadigd apparaat of beschadigd netsnoer!

Levensgevaar en snijwonden. Als het apparaat of netsnoer tijdens het transport beschadigd zijn geraakt, kunt u een dodelijke elektrische schok krijgen. Bovendien kunt u zich snijden aan beschadigde onderdelen van de behuizing van het apparaat.

- ▶ Controleer apparaat en netsnoer na het transport op beschadiging.
- ▶ Neem het apparaat in geen geval in gebruik, als het apparaat of netsnoer beschadigd zijn.
- ▶ Neem contact op met de klantenservice.

U sluit uw apparaat met de apart meegeleverde voedingskabel aan op het lichtnet. De voedingskabel heeft aan één uiteinde een contrastekker voor de aansluiting op de koelkast en aan het andere uiteinde een stekker voor de netvoeding.

Ervor zorgen dat aan de volgende voorwaarden is voldaan:

- Apparaat en voedingskabel zijn onbeschadigd.
- Apparaat is volgens de voorschriften ingebouwd. (zie 10 Nisbouw)
- Vereisten aan de elektrische aansluiting zijn aangehouden. (zie 2 Plaatsingsvoorwaarden)
- Maten voor de voorschriftmatige aansluiting zijn bekend en aangehouden.
- Netspanning en spanningsfrequentie komen overeen met de gegevens op het typeplaatje.
- Contactdoos is overeenkomstig de voorschriften geaard en elektrisch gezeerd.
- Uitschakelstroom van de zekering ligt tussen 10 A en 16 A.

LET OP

Gevaar voor beschadiging door onjuist gebruik! Beschadiging van de elektrische componenten van het apparaat.

- ▶ Gebruik uitsluitend het meegeleverde netsnoer.

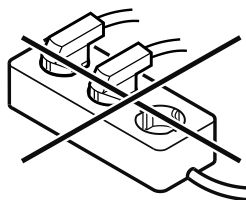


WAARSCHUWING

Brandgevaar door verkeerd aansluiten!
Brandwonden.

Beschadigingen van het apparaat.

- ▶ Geen verlengkabel gebruiken.
- ▶ Geen verdeelkasten gebruiken.



LET OP

Gevaar voor beschadiging door verkeerd aansluiten!
Beschadigingen van het apparaat.

- ▶ Sluit het apparaat niet aan op stand-alone-omvormers zoals zonne-energiesystemen en benzinegenerators.

- ▶ Netsnoer van de netaansluiting op de stroomvoorziening aansluiten. Let op een goede bevestiging van de contactdoos.

Apparaat op de stroomvoorziening aansluiten

- ▷ Indien binnen 60 seconden geen actie volgt: Stand-by symbool vervaagt of verdwijnt.*
- ▷ Apparaat is aangesloten. Eerste inbedrijfstelling zie volgende hoofdstuk of gebruiksaanwijzing.



home.liebherr.com/fridge-manuals

NL Onderbouwkoel-en vrieskasten

Datum van uitgave: 20250505

Artikelnr.-index: 7083764-00

Liebherr-Hausgeräte GmbH
Memminger Straße 77-79
88416 Ochsenhausen
Deutschland