



Montagehandleiding

Quality, Design and Innovation



home.liebherr.com/fridge-manuals





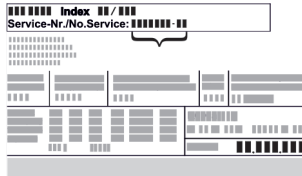




LIEBHERR

Inhoudsopgave

1	Algemene veiligheidsvoorschriften.....	2
2	Opstellingsvoorwaarden.....	3
2.1	Opstellingslocatie.....	3
2.2	Plaatsing in de ruimte.....	3
3	Integratie in een keukenblok.....	3
4	Opstelafmetingen.....	4
5	Ventilatie-eisen.....	4
6	Aansluitmaten voor de stroomvoorziening.....	4
7	Apparaat transporteren.....	5
7.1	Apparaat vervoeren voor de eerste inbedrijfstelling.....	5
7.2	Apparaat na eerste inbedrijfstelling transporteren.....	5
8	Apparaat uitpakken.....	5
9	Wandafstandshouder monteren*.....	5
10	Apparaat plaatsen.....	5
11	Apparaat uitlijnen.....	6
12	Na het plaatsen.....	6
13	Meerdere apparaten opstellen.....	6
14	Apparaat in een keukenblok integreren.....	6
14.1	Nismaten voor apparaten met verzonken greep*.....	7
14.2	Nismaten voor apparaten met hendelgreep*.....	7
15	Afvalverwerking van de verpakking.....	7
16	Verklaring van gebruikte symbolen.....	8
17	Wissel deurscharniering.....	8
17.1	Deurrek leegmaken.....	9
17.2	Apparaten zonder sluitdemper: Afdekkingen verwijderen.....	9
17.3	Deur demonteren.....	10
17.4	Bovenste lagerdelen overzetten.....	10
17.5	Onderste lagerdelen omzetten.....	11
17.6	Lagerdelen van de deur omzetten.....	12
17.7	Grepen omzetten*.....	12
17.8	Deur monteren.....	13
17.9	Deur uitlijnen.....	14
17.10	Afdekkingen aanbrengen.....	14
18	Apparaat op de stroomvoorziening aansluiten....	14

De fabrikant werkt voortdurend aan de verdere ontwikkeling van alle typen en modellen. Daarom vragen wij uw begrip dat wij ons het recht voorbehouden veranderingen in vorm, inrichting en technologie aan te brengen.

Symbol	Uitleg
	Gebruiksaanwijzing lezen Om alle voordelen van uw nieuwe apparaat te leren kennen, moet u de instructies in deze gebruiksaanwijzing aandachtig doorlezen.

Symbol	Uitleg
	Aanvullende informatie op het internet De digitale handleiding met aanvullende informatie en in andere talen kunt u vinden op internet via de QR-code op de voorkant van de handleiding of door het servicenummer in te voeren op home.liebherr.com/fridge-manuals . Het servicenummer vindt u op het typeplaatje:  <i>Fig. Voorbeeld</i>
	Apparaat controleren Controleer alle onderdelen op transportschade. Neem bij op- of aanmerkingen contact op met de distributeur of de klantenservice.
	Afwijkingen De gebruiksaanwijzing geldt voor verschillende modellen, afwijkingen zijn mogelijk. Secties die alleen van toepassing zijn op bepaalde apparaten worden met een sterretje (*) aangeduid.
	Instructies voor actie en resultaten van de actie Instructies voor actie worden aangeduid met een ▶. De resultaten van de actie worden aangeduid met een ▷.
	Video's Video's over de apparaten vindt u op het YouTube-kanaal van Liebherr-Hausgeräte.

Open-Source-licenties:

Het apparaat bevat softwarecomponenten, die Open-Source-licenties gebruiken. Informatie over de gebruikte Open-Source-licenties kunt u hier vinden: home.liebherr.com/open-source-licences

1 Algemene veiligheidsvoorschriften

- Bewaar deze montagehandleiding zorgvuldig, zodat u hem te allen tijde kunt raadplegen.
- Als u het apparaat doorgeeft, geef dan ook de montagehandleiding door aan de volgende eigenaar.
- Om het apparaat goed en veilig te kunnen gebruiken, moet u deze montagehandleiding vóór gebruik en installatie aandachtig doorlezen. Volg altijd de instructies, veiligheidsvoorschriften en waarschuwingen die hierin zijn opgenomen. Deze zijn belangrijk om het apparaat veilig en probleemloos te kunnen installeren en gebruiken.
- Lees eerst de algemene veiligheidsvoorschriften in het hoofdstuk 'Algemene veiligheidsvoorschriften' van de **gebruiksaanwijzing** die bij deze montagehandleiding is gevoegd en volg deze op. Als u de **gebruiksaanwijzing** niet meer kunt vinden, kunt u de **gebruiksaanwijzing** op internet door invoeren van het servicenummer op home.liebherr.com/fridge-manuals down-

loaden. Het servicenummer vindt u op het typeplaatje:



- **Neem de specifieke waarschuwingen en de andere specifieke instructies in de andere hoofdstukken in acht, als u het apparaat installeert:**

	GEVAAR	duidt een direct gevaar aan, die de dood of ernstig lichamelijk letsel tot gevolg kan hebben wanneer dit gevaar niet vermeden wordt.
	WAARSCHUWING	duidt een gevaarlijke situatie aan, die de dood of ernstig lichamelijk letsel tot gevolg kan hebben wanneer dit gevaar niet vermeden wordt.
	VOORZICHTIG	duidt een gevaarlijke situatie aan, die lichamelijk letsel tot gevolg kan hebben wanneer dit gevaar niet vermeden wordt.
	LET OP	duidt een gevaarlijke situatie aan, die materiële schade tot gevolg kan hebben wanneer dit gevaar niet vermeden wordt.
	Aanwijzing	duidt op nuttige informatie en tips.

2 Opstellingsvoorwaarden

De opstellingsvoorwaarden zijn van cruciaal belang om ervoor te zorgen dat u uw apparaat veilig, efficiënt en probleemloos kunt gebruiken.

- Neem alle veiligheidsaanwijzingen in acht.
- Let op de opstellingslocatie en positie in de ruimte.



WAARSCHUWING

Brandgevaar door verkeerd opstellen!

Als een stroomkabel of stekker de achterkant van het apparaat raakt, kunnen de trillingen van het apparaat de stroomkabel of stekker beschadigen en kortsluiting veroorzaken.

- Voorkom bij het opstellen van het apparaat dat onder het apparaat stroomkabels klem komen te zitten.
- Apparaat zo opstellen, dat stekker of netsnoer niet tegen het apparaat liggen.
- Op contactdozen in het apparaatachterpaneel geen apparaten aansluiten.
- Meervoudige contactdozen of verdeeldozen en andere elektronische apparaten (bijv. halogeen-transformatoren) mogen **niet** aan het achterpaneel van apparaten worden aangebracht en gebruikt.



WAARSCHUWING

Brandgevaar door vocht!

Wanneer stroomgeleidende delen of de stroomaansluiting vochtig worden, kan dat leiden tot kortsluiting.

- Het apparaat is ontworpen voor gebruik in een gesloten ruimte. Het apparaat niet buiten, in een vochtige omgeving of binnen bereik van spatwater plaatsen.



WAARSCHUWING

Vrijkomend koudemiddel en olie!

Brand. Het gebruikte koelmiddel is milieuvriendelijk maar wel brandbaar. De gebruikte olie is ook brandbaar. Vrijkomend koelmiddel en vrijkomende olie kunnen bij hoge concentratie en in contact met een externe warmtebron ontvlammen.

- Buisleidingen van de koelmiddelkringloop en compressor niet beschadigen.

2.1 Opstellingslocatie

- Stel het apparaat alleen op in gesloten ruimtes en gebruik het alleen daar.
- Optimale opstellingslocatie is een droge en goed geventileerde ruimte.
- Als het apparaat in zeer vochtige omgeving wordt opgesteld, kan zich aan de buitenzijde van het apparaat condenswater vormen. Zorg altijd voor goede ventilatie en ontluchting op de opstelplaats.
- Hoe meer koelmiddel in het apparaat zit, hoe groter de ruimte moet zijn, waar het apparaat in staat. In te kleine ruimten kan bij een lekkage een brandbaar gaslucht mengsel ontstaan. Per 8 g koelmiddel moet de opstellingsruimte ten minste 1 m³ groot zijn. Gegevens betreffende het koelmiddel staan op het typeplaatje in de binnenruimte in het apparaat.
- De ondergrond op de opstellingslocatie moet horizontaal en vlak zijn.

2.2 Plaatsing in de ruimte

- Plaats het apparaat niet in direct zonlicht of naast een verwarming of iets dergelijks.
- U kunt het apparaat direct naast een oven opstellen.
- Als u het apparaat direct naast een oven opstelt, kan het energieverbruik iets toenemen. Dit is afhankelijk van de duur en intensiteit van het gebruik van de oven.
- Het apparaat met de achterzijde en met gebruik van de meegeleverde muurafstandshouders (zie onder) altijd tegen de wand plaatsen.*
- Plaats het apparaat altijd met de achterkant tegen de muur.*
- Gebruik in explosiegevaarlijke omgevingen is niet toegestaan.

3 Integratie in een keukenblok

- U kunt het apparaat integreren tussen keukenkastjes.

Opstelafmetingen

4 Opstelafmetingen

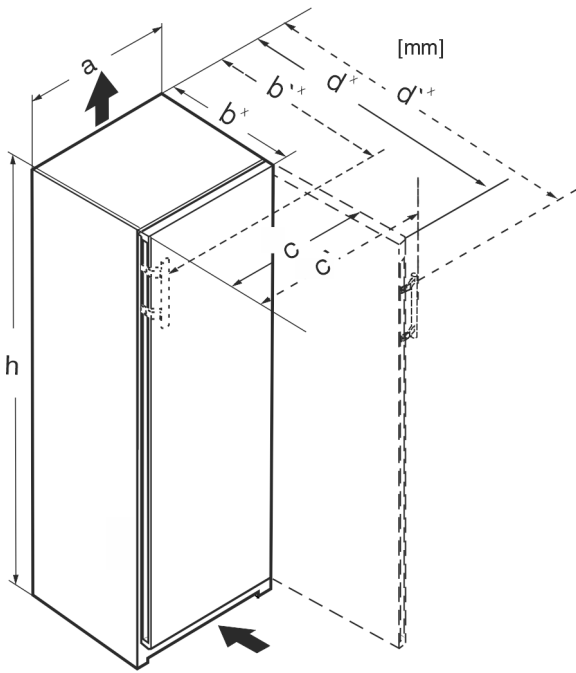


Fig. 1

Afmetingen zonder hendelgreep (mm):					
	h	a	b	c	d
RB/a 42../i	1255	597	675 ^x	609	1215 ^x
FN/c/d/e 42../i GN 42Ve04 / GN 42Vd24	1255	597	675 ^x	609	1215 ^x
FN/c/d/e 46../i GN 46Ve05 / GN 46Vd25 GNeu 1460DI	1455	597	675 ^x	609	1215 ^x
FN/c/d/e 50../i GN 50Ve06 / GN 50Vd26	1655	597	675 ^x	609	1215 ^x
S/FN/d/c/sdd/std/bdd/sde /sfd 52../i GN 52Ve07 / GN 52Vd2i SGN 52Vd27	1855	597	675 ^x	609	1215 ^x
FN/a/c/d/e 66 ../i	1455	698	760 ^x	710	1402 ^x
FN/c/d/e 70 ../i	1655	698	760 ^x	710	1402 ^x
FN/c/d/e 72 ../i	1855	698	760 ^x	710	1402 ^x

Afmetingen met hendelgreep (mm):					
	h	a	b'	c'	d'
RB/a 42../i	1255	597	719 ^x	654	1222 ^x
FN/b/c/d/e 42../(i)	1255	597	719 ^x	654	1222 ^x
FN/c/d/e 46../i GNex 1460 ci	1455	597	719 ^x	654	1222 ^x
FN/c/d/e 50../i LTGN-234	1655	597	719 ^x	654	1222 ^x
S/FN/d/c/sdd/std/bsd/sde 52../i LTGN-270	1855	597	719 ^x	654	1222 ^x
FN/c/d/e 66 ../i	1455	698	804 ^x	754	1408 ^x

Afmetingen met hendelgreep (mm):					
FN/c/d/e 70 ../i	1655	698	804 ^x	754	1408 ^x
FN/c/d/e 72 ../i	1855	698	804 ^x	754	1408 ^x

^x Bij apparaten met bijgeleverde wandafstandhouders wordt de afmeting 15 mm groter (zie 9 Wandafstandhouder monteren*).

5 Ventilatie-eisen

LET OP

Risico op beschadiging door oververhitting als gevolg van onvoldoende ventilatie!

Bij te weinig ventilatie kan de compressor worden beschadigd.

- ▶ Let op voldoende ventilatie.
- ▶ Neem de ventilatie-eisen in acht.

Als het apparaat in het keukenblok wordt geïntegreerd, moeten de volgende ventilatievoorschriften in acht worden genomen:

- In principe geldt: hoe groter de ventilatiedoorsnede, hoe zuiniger het apparaat werkt.

Aanwijzing

Als de afstand tussen de apparaatachterzijde en de muur minder is dan 51 mm, kan het energieverbruik stijgen.*

6 Aansluitmaten voor de stroomvoorziening

De aansluiting op de stroomvoorziening bevindt zich aan de achterkant van het apparaat. Om ervoor te zorgen dat u uw apparaat veilig kunt aansluiten, moet u ervoor zorgen dat aan de volgende vereisten wordt voldaan:

- De afmetingen voor de aansluiting op de stroomvoorziening zijn bekend en worden in acht genomen. Zie onderstaande tabel.
- Aansluiten op de stroomvoorziening volgens de handleiding. (zie 18 Apparaat op de stroomvoorziening aansluiten)

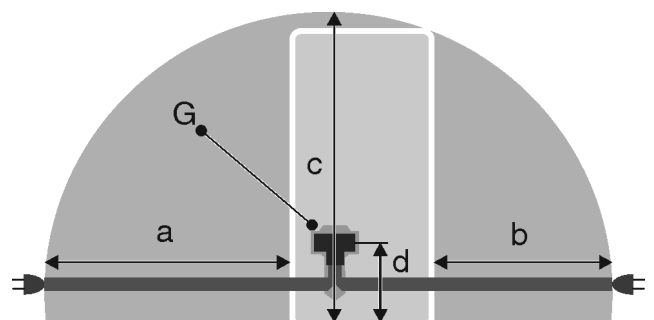


Fig. 2 Koel-/vriescombinaties / diepvriezers / volledige BioFresh-apparaten

- (a) Maximale beschikbare lengte van netaansluitkabel
- (b) Maximale beschikbare lengte van netaansluitkabel
- (c) Maximale beschikbare verticale lengte van de netaansluitkabel
- (d) Afstand tussen de apparaatstekker en de vloer
- (G) Apparaatstekker

Voor 600 mm brede apparaten:	
a	~ 1800 mm
b	~ 1400 mm
c	~ 2100 mm
d	~ 200 mm

7 Apparaat transporteren

7.1 Apparaat vervoeren voor de eerste inbedrijfstelling

Zorg ervoor dat aan de volgende voorwaarden is voldaan:

- Het apparaat is verpakt.
- Het apparaat staat rechtop.

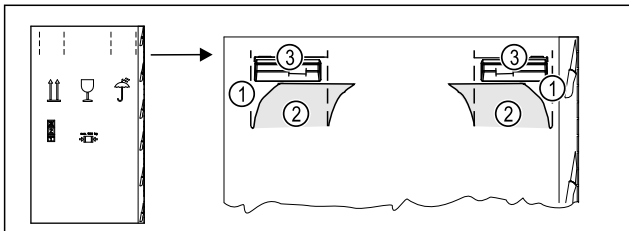


Fig. 3

- ▶ Druk het verpakkingskarton aan de bovenkant van de perforatie Fig. 3 (1) in.
- ▶ Trek de ingedrukte lipjes Fig. 3 (2) naar buiten.
- ▶ De draagbeugel Fig. 3 (3) is rechts en links zichtbaar.
- ▶ Houd het apparaat vast aan de draaggrepen Fig. 3 (3).
- ▶ Vervoer het apparaat met behulp van twee personen.
- ▶ Apparaat uitpakken. (zie 8 Apparaat uitpakken)

7.2 Apparaat na eerste inbedrijfstelling transporteren

Neem de volgende aanwijzingen in acht als u het apparaat na de eerste inbedrijfstelling opnieuw wilt vervoeren of verplaatsen.

Zorg ervoor dat aan de volgende voorwaarden is voldaan:

- Het apparaat is leeg.
- Het apparaat staat rechtop.
- Apparaat met deur(en): De deur is beveiligd tegen ongewenst openen.
- Apparaat met uittrekwagen: De uittrekwagen is beveiligd tegen ongewenst openen.
- Apparaat met verstelbare poten: Verstelbare poten zijn ingedraaid.
- ▶ Houd het apparaat vast aan de draaggrepen.
- ▶ Vervoer het apparaat met behulp van twee personen.

Na transport:

- ▶ Draai de verstelbare poot op het apparaat uit.
- ▶ Apparaat uitlijnen. (zie 11 Apparaat uitlijnen)

8 Apparaat uitpakken

Bij schade aan het apparaat onmiddellijk vóór het aansluiten contact met de leverancier opnemen.

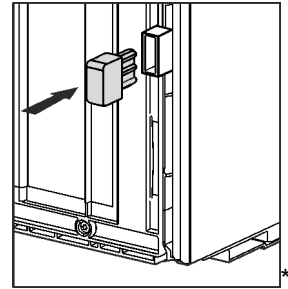
- ▶ Controleer of het apparaat en de verpakking op transportschade. Neem onmiddellijk contact met de leverancier op als u een beschadiging opmerkt.
- ▶ Verwijder alle materialen van de achterzijde of de zijwanden van het apparaat die een correcte plaatsing of ventilatie kunnen belemmeren.

- ▶ Alle beschermfolies van het apparaat verwijderen. Hierbij geen puntige of scherpe voorwerpen gebruiken!
- ▶ De aansluitkabel van de achterkant van het apparaat verwijderen. Verwijder daarbij de kabelhouder, anders ontstaan trillingsgeluiden!

9 Wandafstandshouder monteren*

Met afstandhouders voor de muur verkrijgt uw apparaat het gedeclareerde energieverbruik en wordt er geen condens gevormd bij een hoge omgevingsvochtigheid. Het apparaat is zonder gebruik van de afstandshouder volledig werkend, maar heeft een iets hoger energieverbruik.

Als u de afstandsstukken voor de muur plaatst, wordt de diepte van het apparaat vergroot met ca. 15 mm.*



- ▶ Apparaat met meegeleverde wandafstandhouders: Wandafstandhouders aan de achterkant van het apparaat links- en rechtsonder plaatsen.

10 Apparaat plaatsen



VOORZICHTIG

Gevaar voor letsel door zwaar apparaat!

- ▶ Apparaat met twee personen naar de plaats van opstelling transporteren.



WAARSCHUWING

Brandgevaar door kortsluiting!

- ▶ Als u het apparaat opstelt: Netkabel niet knikken, klemmen of beschadigen.
- ▶ Apparaat niet gebruiken met een defecte netkabel.



WAARSCHUWING

Gevaar voor brand en beschadiging!

- ▶ Plaats geen warmte afgevend apparaten, bijv. magnetron, toaster enz. op het apparaat!

Zorg ervoor dat aan de volgende vereisten is voldaan:

- Het apparaat uitsluitend in lege toestand verschuiven.
- Het apparaat uitsluitend met hulp plaatsen.
- ▶ Neem de netkabel uit de verpakking.
- ▶ Steek de koelapparaatbus van de netkabel volledig in de apparaatstekker aan de achterkant van het apparaat. Let op een goede bevestiging van de koelapparaatbus.
- ▶ Leid indien nodig de netstekker met behulp van een snoer naar een vrij toegankelijk stopcontact.

Apparaat uitlijnen

11 Apparaat uitlijnen

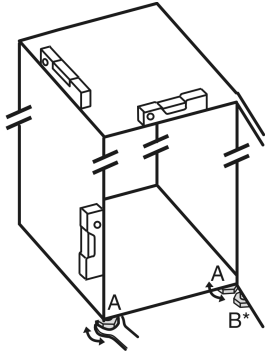


Fig. 4

- Stelvoetjes Fig. 4 (A) met meegeleverde steeksleutel en met behulp van een waterpas er uit draaien tot het apparaat vast en vlak is uitgelijnd.



VOORZICHTIG

Gevaar voor letsel en schade door omkantelen van het apparaat!

Als de extra verstelbare poot op het onderste lagerblok niet correct op de vloer rust, kan het apparaat kantelen. Dit kan leiden tot materiële schade en letsel.

- Schroef de extra stelvoet op het lagerblok volgens de aanwijzing los.
- Stelvoetje Fig. 4 (B) op het lagerblok losdraaien met de bijgeleverde steeksleutel totdat deze op de vloer rust.
- Stelvoetje Fig. 4 (B) 90° verder draaien.
- Apparaat is uitgelijnd.

12 Na het plaatsen

- Alle transportveiligheidsonderdelen verwijderen.
- Beschermfolies van de behuizingsbuitenzijde lostrekken.
- Beschermfolies van de sierlijsten en ladefronten lostrekken.*
- Beschermfolies van de achterwand van roestvrijstaal lostrekken.
- Apparaat reinigen. (zie gebruiksaanwijzing)
- Noteer type (model, nummer), apparaataanduiding, apparaat-/serienummer, aankoopdatum en het adres van de leverancier.

13 Meerdere apparaten opstellen

De apparaten zijn voor verschillende opstellingswijzen ontwikkeld. Als u meerdere apparaten naast elkaar of boven elkaar wilt plaatsen, garanderen dat er aan de volgende voorwaarden is voldaan:


- Uitsluitend apparaten naast of boven elkaar opstellen, die daarvoor ontwikkeld zijn.
- Aanwijzingen en de volgende tabellen in acht nemen.

LET OP

Gevaar voor beschadiging door condenswater!

- Plaats het apparaat niet direct naast een ander koel-/vriesapparaat.

Model	Opstellingswijze
alle modellen	afzonderlijk

Model	Opstellingswijze
Modellen waarvan de modelaanduiding met S... begint.	Side-by-Side (SBS)
Modellen zonder zijwandverwarming	 <p>Naast elkaar: Met afstand A van 70 mm tussen de apparaten opstellen.</p> <p>Als u deze afstand niet aanhoudt, ontstaat er condenswater aan de zijwanden tussen de apparaten.</p> <p>Aan een buitenwand: Met afstand A zoals bij een opstelling naast elkaar opstellen.</p> <p>Als u deze afstand niet aanhoudt, kan er condenswater aan de zijwand van het apparaat ontstaan.</p>

Modellen en hun opstellingswijze

Apparaten volgens aparte montageaanwijzing samenbouwen.

14 Apparaat in een keukenblok integreren

U kunt het apparaat in een keukenblok integreren. Neem de volgende opstellingsvoorwaarden in acht:

- Als u een opzetkast boven het apparaat installeert, moet u aan de achterkant van de opzetkast rekening houden met een ventilatiedoorsnede van de juiste diepte.
- Als u het apparaat met de scharnieren naast een muur opstelt, moet u rekening houden met de afstand tot de zijkant van het apparaat.
- Om ervoor te zorgen dat de deur volledig geopend kan worden, moet het apparaat even ver uitsteken als de dikte van de voorkant. Afhankelijk van de nisdiepte kan het apparaat verder uitsteken.



WAARSCHUWING

Brandgevaar door kortsluiting!

- Als u het apparaat opstelt: Netkabel niet knikken, klemmen of beschadigen.
- Apparaat niet gebruiken met een defecte netkabel.

Zorg ervoor dat aan de volgende voorwaarden is voldaan:

- Contactdoos is eenvoudig toegankelijk en bevindt zich niet achter het apparaat.

- Er wordt voldaan aan de ventilatievereisten. (zie 5 Ventilatie-eisen)
- Er is rekening gehouden met aansluitmaten. (zie 18 Apparaat op de stroomvoorziening aansluiten)
- Er zijn wandafstandhouders gemonteerd.*

14.1 Nismaten voor apparaten met verzonken greep*

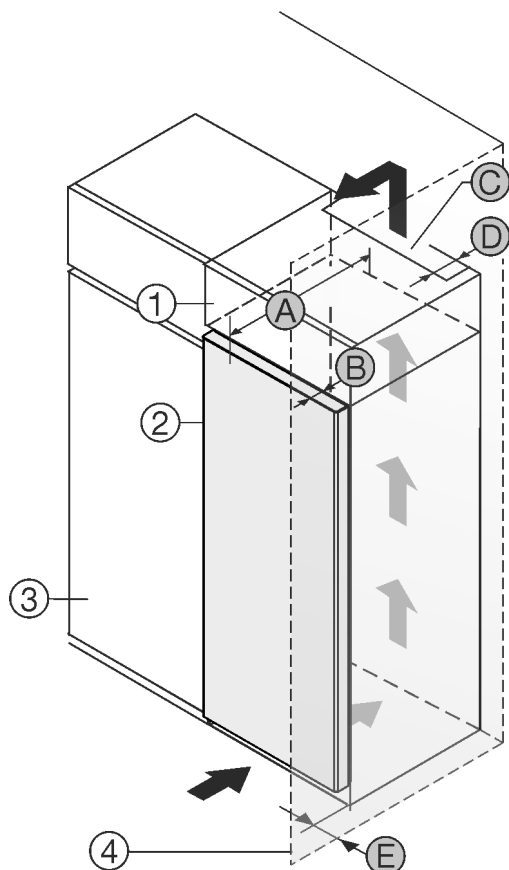


Fig. 5
(1) Opzetkast
(2) Apparaat
(3) Keukenkast
(4) Wand
(A) Apparaatdiepte
(B) Diepte deur
(C) Ventilatie doorsnede
(D) Apparaatachterzijde
(E) Afstand tot apparaatzijde

Apparaten met verzonken greep:	
A	675 mm ^x
B	75 mm
C	min. 300 cm ²
D	min. 50 mm
E	min. 13 mm

Apparaten met verzonken greep en glasfront / stenen front:	
A	682 mm ^x
B	82 mm
C	min. 300 cm ²
D	min. 50 mm
E	min. 20 mm

^x Bij apparaten met muurafstandhouders wordt de afmeting vergroot met 15 mm.*

14.2 Nismaten voor apparaten met hendelgreep*

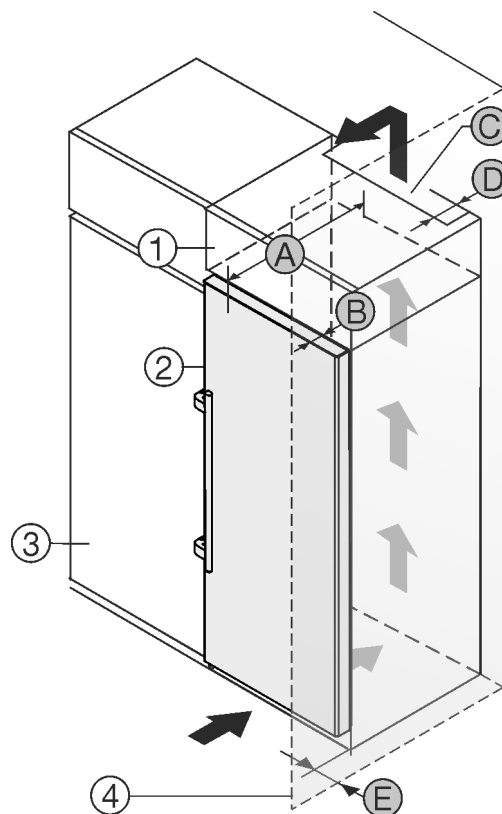


Fig. 6
(1) Opzetkast
(2) Apparaat
(3) Keukenkast
(4) Wand
(A) Apparaatdiepte
(B) Diepte deur
(C) Ventilatie doorsnede
(D) Apparaatachterzijde
(E) Afstand tot apparaatzijde

Apparaten met hendelgreep:	
A	675 mm ^x
B	75 mm
C	min. 300 cm ²
D	min. 50 mm
E	min. 57 mm

^x Bij apparaten met muurafstandhouders wordt de afmeting vergroot met 15 mm.*

15 Afvalverwerking van de verpakking



WAARSCHUWING

Gevaar voor verstikking door verpakkingsmateriaal en folie!
 ► Kinderen niet met het verpakkingsmateriaal laten spelen.












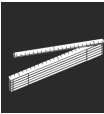
De verpakking bestaat uit recyclebaar materiaal:


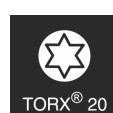

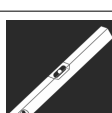
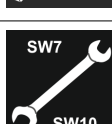





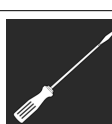
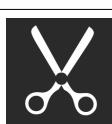



- Golfkarton/karton
- Onderdelen uit geschuimd polystyreen
- Folies en zakken uit polyetheen
- Spanbanden uit polypropeen
- Vastgespijkerd houten raam afgewerkt met polyetheen*

Verklaring van gebruikte symbolen

- Breng het verpakkingsmateriaal naar een officieel inzamelpunt.

16 Verklaring van gebruikte symbolen

	Er bestaat gevaar voor letsel bij het uitvoeren van deze stap! Neem de veiligheidsaanwijzingen in acht!
	De handleiding is geldig voor verschillende modellen. Voer deze stap alleen uit als deze op uw apparaat van toepassing is.
	Zie voor de montage de gedetailleerde beschrijving in het tekstgedeelte van de handleiding.
	Dit hoofdstuk is van toepassing op een ééndeurs- of een tweedeursapparaat.
	Kies tussen de alternatieven: Apparaat met deuraanslag rechts of apparaat met deuraanslag links.
	Vereiste montagestap voor IceMaker en / of InfinitySpring.
	De schroeven alleen iets losdraaien of iets vastzetten.
	Draai de schroeven stevig vast.
	Controleer of de volgende stap voor uw model van toepassing is.
	Controleer of de gebruikte onderdelen correct gemonteerd / goed vastzitten.
	Meet de opgegeven afmetingen en corrigeer indien nodig.
	Gereedschap voor montage: Duimstok

		Gereedschap voor montage: Accu-schroevendraaier en inzetstuk
		Voor een betere toegang tot de schroeven wordt een lang bit-inzetstuk aanbevolen.
		Gereedschap voor montage: Waterpas
		Gereedschap voor montage: Steeksleutel met SW 7 en SW 10
		Voor deze stap zijn twee personen nodig.
		De werkstap vindt plaats op het gemarkeerde punt op het apparaat.
		Hulpmiddel voor montage: Touw
		Hulpmiddel voor montage: Hoekmeter
		Hulpmiddel voor montage: Schroevendraaier
		Hulpmiddel voor montage: Schaar
		Hulpmiddel voor montage: Markeerstift, uitwisbaar
		Accessoires: Onderdelen uitnemen
		Gooi onderdelen die niet meer nodig zijn op de juiste manier weg.

17 Wissel deurscharniering

Gereedschap

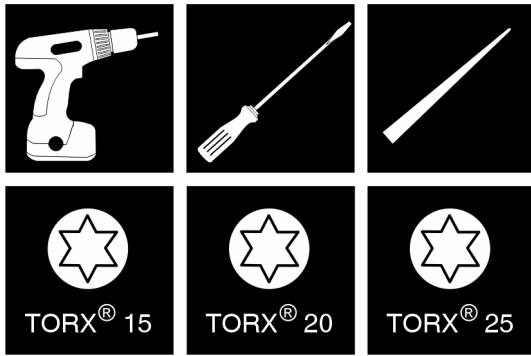


Fig. 7

LET OP

Gevaar op beschadiging door botsing van deur!
Beschadiging van de apparaten bij Side-by-Side-opstelling.
Als u twee apparaten naast elkaar opstelt in een specifieke Side-by-Side-opstelling, wordt de deurdraairichting van beide apparaten vooraf ingesteld in de fabriek.
▶ Side-by-Side-opstelling: Deurdraairichting niet veranderen.

Voor apparaten **zonder sluitdemper** gelden de paragrafen:

- Voor apparaten **zonder** sluitdemper
- Voor alle apparaten

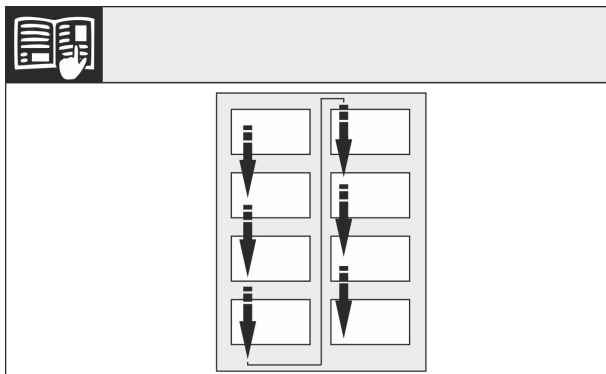


Fig. 8

Leesrichting in acht nemen.

17.1 Deurrek leegmaken

- ▶ Levensmiddelen uit de deurreken nemen.
- ▶ Levensmiddelen vallen niet uit de deur, als u de deur demonteert.

17.2 Apparaten zonder sluitdemper: Afdekkingen verwijderen

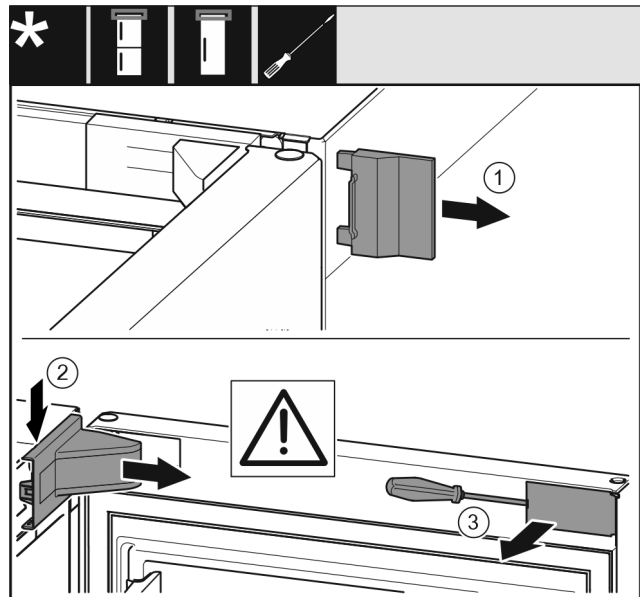


Fig. 9

- ▶ Deur openen.
- ▶ Buitenste afdekking (1) verwijderen.
- ▶ Lagerbokafdekking (2) ontgrendelen en verwijderen.

LET OP

- Gevaar op beschadiging door schroevendraaier!
Als u de deurafdichting beschadigt, sluit de deur niet goed en is de koeling onvoldoende.
- ▶ Schroevendraaier voorzichtig als hulpmiddel gebruiken.
 - ▶ Deurafdichting niet beschadigen met de schroevendraaier.
-
- ▶ Afdekking (3) buiten op de deur met een schroevendraaier ontgrendelen en opzij draaien.

17.3 Deur demonteren

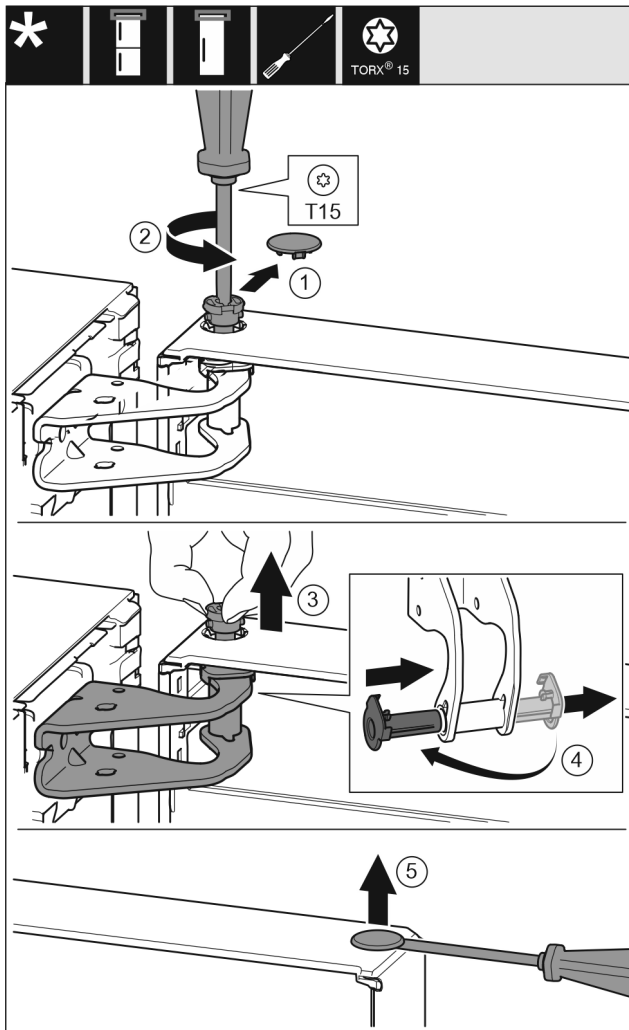


Fig. 10

- ▶ Afdekking (1) voorzichtig wegnemen.
- ▶ Bouten (2) met een schroevendraaier iets losdraaien.



VOORZICHTIG

Gevaar voor letsel door uitkantelende deur!
Als u de bout volledig uit de deur verwijdert, kan de deur naar buiten kantelen en kunt u zich verwonden.

- ▶ Deur vasthouden voordat u de bouten verwijdert.

- ▶ Deur vasthouden.
- ▶ Bouten (3) met de vingers er uit trekken.
- ▶ Lagerbus (4) uit de geleiding trekken.
- ▶ Lagerbus (4) van de andere zijde af insteken en vastklikken.
- ▶ Deur optillen en opzij zetten.
- ▶ Afdekking (5) voorzichtig met een schroevendraaier optillen en verwijderen.

17.4 Bovenste lagerdelen overzetten

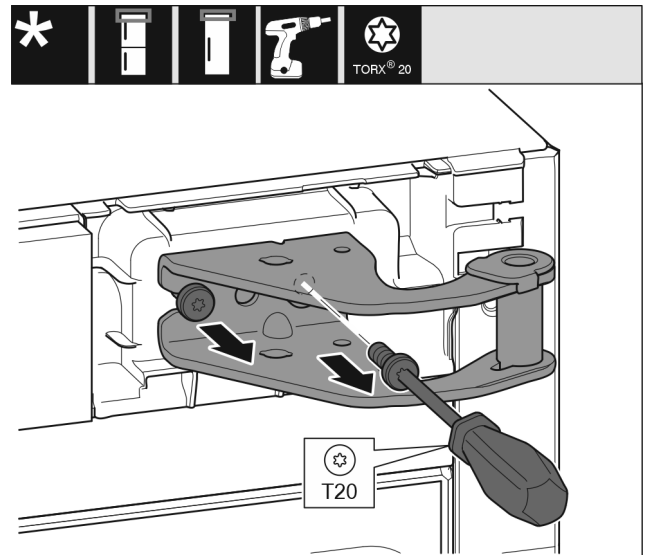


Fig. 11

- ▶ Schroeven losdraaien.
- ▶ Lagerbok optillen en verwijderen.



WAARSCHUWING

Verwondingsgevaar door eruit vallende deur!
Als de lagerdelen niet correct zijn vastgeschroefd, kan de deur eruit vallen. Dit kan tot zware verwondingen leiden. Bovendien sluit de deur eventueel niet, zodat het apparaat niet correct koelt.

- ▶ De lagerbokken met 4 Nm vastschroeven.
- ▶ Alle schroeven controleren en eventueel aandraaien.



Fig. 12

- ▶ Afdekking (1) van boven af naar voren lostrekken.
- ▶ Afdekking (2) 180° gedraaid aan de andere zijde van rechts inhangen.
- ▶ Afdekking (3) vastklikken.
- ▶ Bovenste lagerbok (4) bevestigen.
- ▶ Schroef (5) vastdraaien.
- ▶ Schroef (6) vastdraaien.

17.5 Onderste lagerdelen omzetten

Voor alle apparaten:



WAARSCHUWING

Verwondingsgevaar door eruit vallende deur!
Als de lagerdelen niet correct zijn vastgeschroefd, kan de deur eruit vallen. Dit kan tot zware verwondingen leiden. Bovendien sluit de deur eventueel niet, zodat het apparaat niet correct koelt.

- ▶ De lagerbokken met 4 Nm vastschroeven.
- ▶ Alle schroeven controleren en eventueel aandraaien.

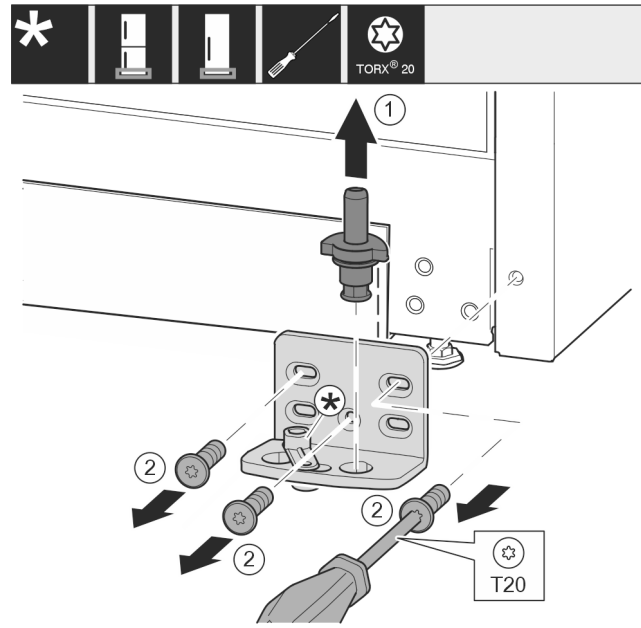


Fig. 13

- ▶ Lagerbout Fig. 13 (1) volledig naar boven toe wegtrekken.
- ▶ Schroeven Fig. 13 (2) met schroevendraaier er uit draaien en het lagerbok wegnemen.

Voor apparaten zonder sluitdemper:

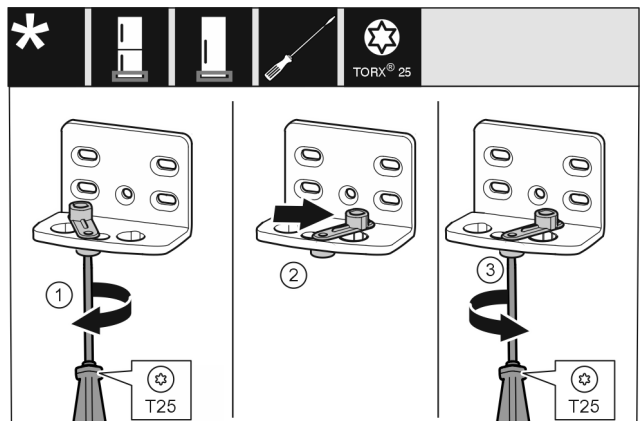


Fig. 14

- ▶ Schroef Fig. 14 (1) met een schroevendraaier losdraaien.
- ▶ Deursluiting Fig. 14 (2) optillen en 90° naar rechts in de boring draaien.
- ▶ Schroef Fig. 14 (3) met een schroevendraaier vastschroeven.

Voor alle apparaten:

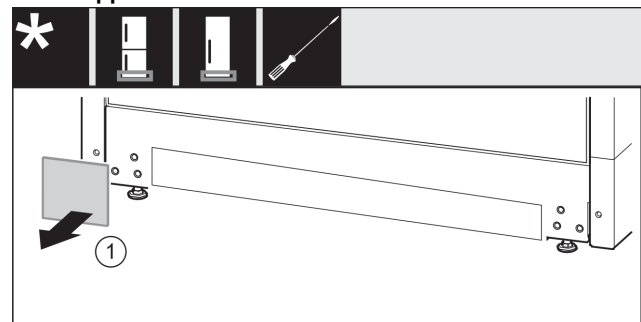


Fig. 15

- ▶ Afdekking Fig. 15 (1) wegnemen.

Wissel deurscharniering

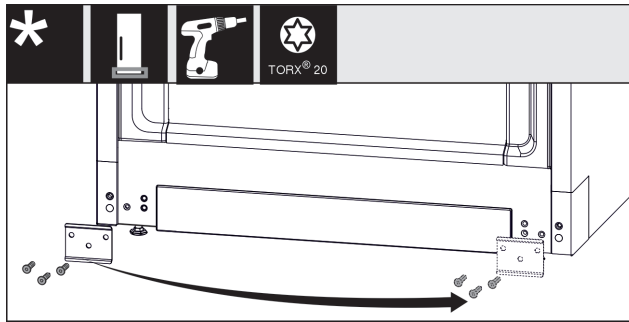


Fig. 16

- ▶ Laat Fig. 16 (1) losschroeven, op de andere zijde plaatsen en weer vastschroeven.

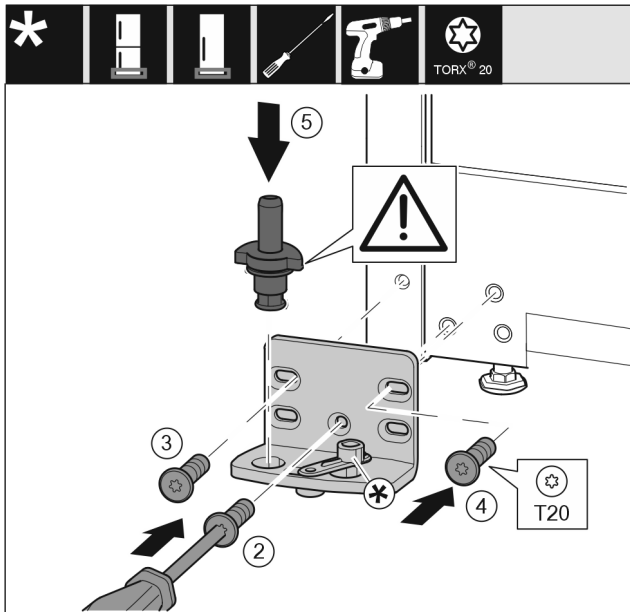


Fig. 17

- ▶ Lagerbok aan de andere zijde plaatsen en met behulp van een schroevendraaier er in schroeven. Met schroef Fig. 17 (2) onder in het midden beginnen.
- ▶ Schroef Fig. 17 (3) en schroef Fig. 17 (4) vastschroeven.
- ▶ Lagerbouten Fig. 17 (5) volledig insteken. Let hierbij op dat het vergrendelingslipje naar achteren wijst.

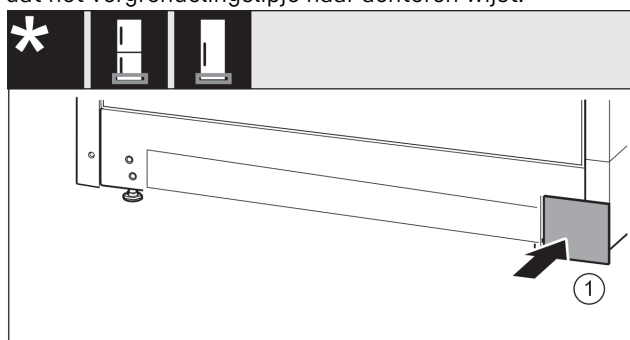


Fig. 18

- ▶ Afdekking Fig. 18 (1) van de andere zijde weer er in steken.

17.6 Lagerdelen van de deur omzetten

Voor apparaten zonder sluitdemper:



WAARSCHUWING

Verwondingsgevaar door eruit vallende deur!

Als de lagerdelen niet correct zijn vastgeschroefd, kan de deur eruit vallen. Dit kan tot zware verwondingen leiden. Bovendien sluit de deur eventueel niet, zodat het apparaat niet correct koelt.

- ▶ De lagerbokken met 4 Nm vastschroeven.
- ▶ Alle schroeven controleren en eventueel aandraaien.

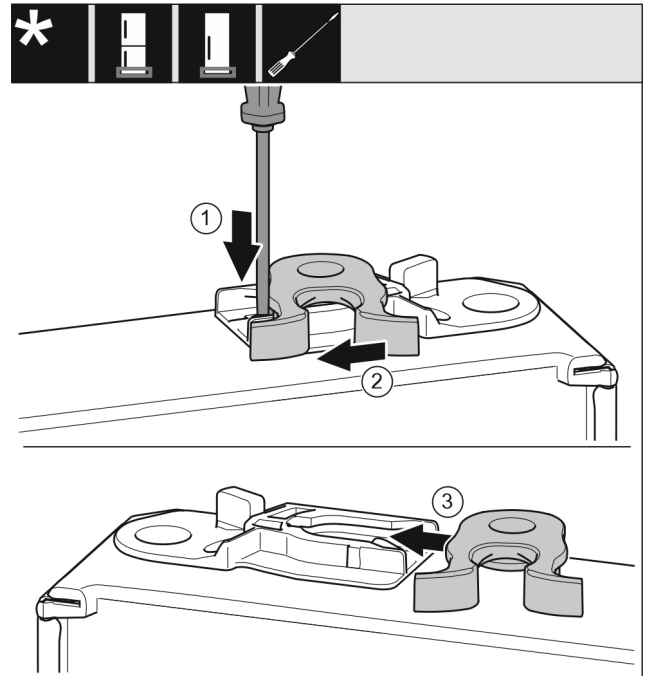


Fig. 19

- ▶ Onderkant van de deur wijst naar boven: Deur draaien.
- ▶ Strip Fig. 19 (1) met een platte schroevendraaier omlaag drukken.
- ▶ Sluithaak Fig. 19 (2) uit de geleiding trekken.
- ▶ Sluithaak Fig. 19 (3) aan andere zijde in geleiding schuiven.
- ▶ Bovenkant van de deur wijst naar boven: Deur draaien.

17.7 Grepen omzetten*

Voor alle apparaten:

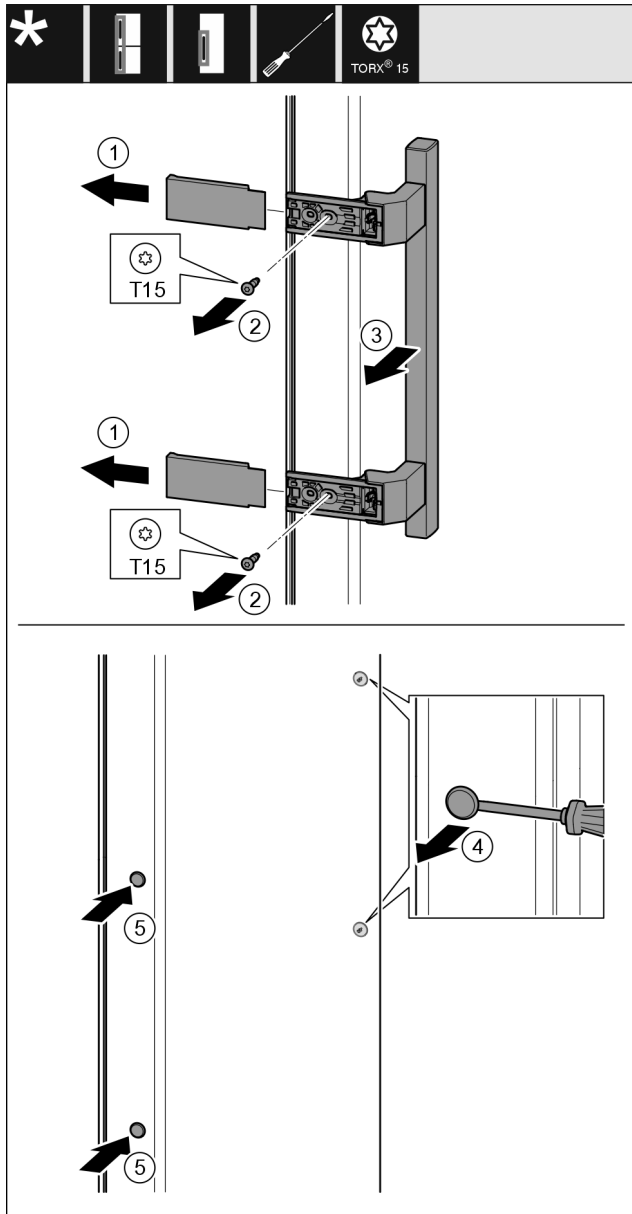


Fig. 20

- ▶ Afdekking Fig. 20 (1) wegtrekken.
- ▶ Schroeven Fig. 20 (2) met een schroevendraaier er uit draaien.
- ▶ Greep Fig. 20 (3) wegnemen.
- ▶ Til de zijplug voorzichtig Fig. 20 (4) op met een platte schroevendraaier en trek hem er uit.
- ▶ Plug Fig. 20 (5) aan de andere kant er weer insteken.

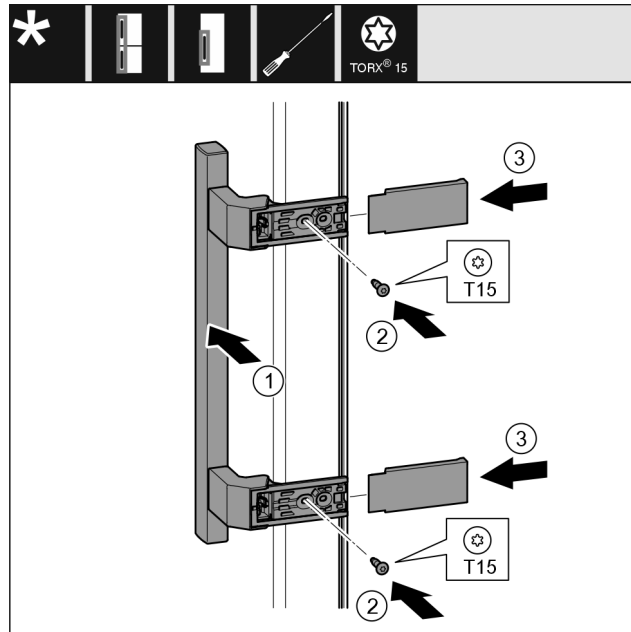


Fig. 21

- ▶ Breng het handvat Fig. 21 (1) aan de andere kant aan.
- ▶ De schroefgaten moeten precies boven elkaar liggen.
- ▶ Schroeven Fig. 21 (2) met een schroevendraaier vastschroeven.
- ▶ Plaats de afdekkingen Fig. 21 (3) op de zijkanten en schuif ze erop.
- ▶ Let op het correct vastklikken.

17.8 Deur monteren

- ▶ Deur op de onderste lagerbout plaatsen.

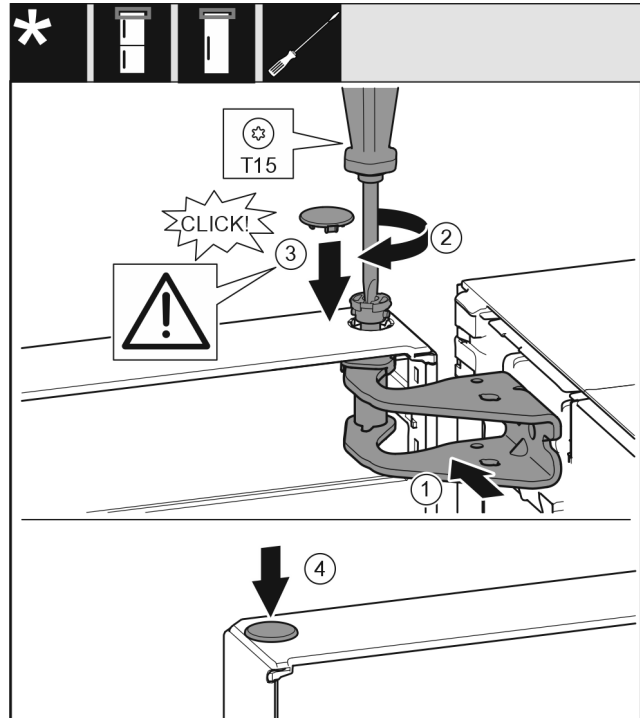


Fig. 22

- ▶ Deur boven naar de opening in het lagerbok Fig. 22 (1) uitlijnen.
- ▶ Bouten Fig. 22 (2) insteken en met een schroevendraaier vastschroeven.
- ▶ Afdekking Fig. 22 (3) plaatsen.
- ▶ Controleer of de afdekking Fig. 22 (3) tegen de deur ligt.
- ▶ Afdekking Fig. 22 (4) plaatsen.

Apparaat op de stroomvoorziening aansluiten

17.9 Deur uitlijnen

Voor alle apparaten:



WAARSCHUWING

Verwondingsgevaar door eruit vallende deur!
Als de lagerdelen niet correct zijn vastgeschroefd, kan de deur eruit vallen. Dit kan tot zware verwondingen leiden. Bovendien sluit de deur eventueel niet, zodat het apparaat niet correct koelt.

- ▶ De lagerbokken met 4 Nm vastschroeven.
- ▶ Alle schroeven controleren en eventueel aandraaien.
- ▶ De deur eventueel via de beide slobgaten in de lagerbus onder t.o.v. het apparaathuis uitlijnen. Hiervoor de middelste schroef in de lagerbus onder met het bijgevoegde T20-gereedschap eruit schroeven. De overige schroeven met het T20-gereedschap of met een schroevendraaier T20 een beetje losdraaien en via de slobgaten uitlijnen.
- ▶ Deur ondersteunen: Stelvoet met steeksleutel SW10 op de lagerbus aan de onderkant eruit draaien, totdat deze op de bodem rust, dan 90° verder draaien.

17.10 Afdekkingen aanbrengen

Voor apparaten zonder sluitdemper:

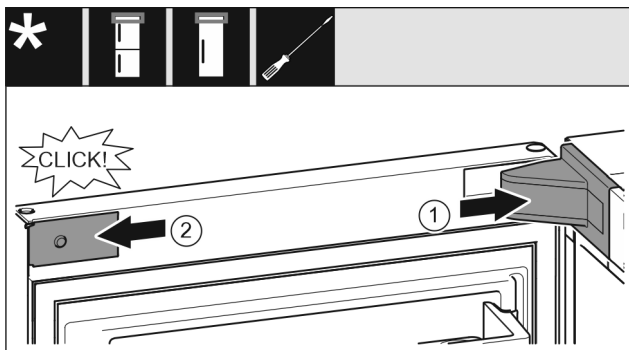


Fig. 23

De deur is met 90° geopend.

- ▶ Lagerbokafdekking Fig. 23 (1) plaatsen en vastklikken, evt. voorzichtig uit elkaar drukken.
- ▶ Panelen Fig. 23 (2) aan de zijkanten plaatsen en vastklikken.

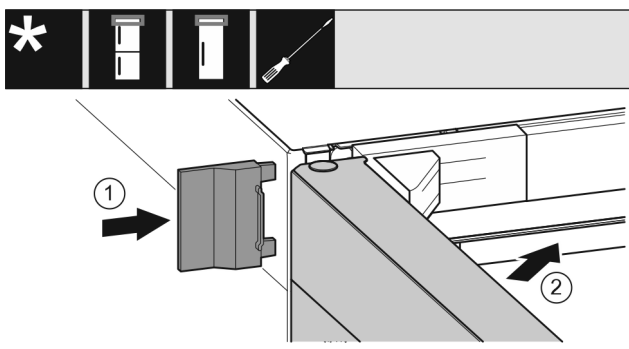


Fig. 24

- ▶ Buitenste afdekking Fig. 24 (1) erop schuiven.
- ▶ Bovenste deur Fig. 24 (2) sluiten.

18 Apparaat op de stroomvoorziening aansluiten



WAARSCHUWING

Gevaar voor elektrische schokken en letsel door beschadigd apparaat of beschadigd netsnoer!

Levensgevaar en snijwonden. Als het apparaat of netsnoer tijdens het transport beschadigd zijn geraakt, kunt u een dodelijke elektrische schok krijgen. Bovendien kunt u zich snijden aan beschadigde onderdelen van de behuizing van het apparaat.

- ▶ Controleer apparaat en netsnoer na het transport op beschadiging.
- ▶ Neem het apparaat in geen geval in gebruik, als het apparaat of netsnoer beschadigd zijn.
- ▶ Neem contact op met de klantenservice.

U sluit uw apparaat met de apart meegeleverde voedingskabel aan op het lichtnet. De voedingskabel heeft aan één uiteinde een contrastekker voor de aansluiting op de koelkast en aan het andere uiteinde een stekker voor de netvoeding.

U sluit uw apparaat met de apart aangesloten voedingskabel aan op het lichtnet. De voedingskabel heeft aan het vrije uiteinde een netstekker.

Ervoor zorgen dat aan de volgende voorwaarden is voldaan:

- Apparaat en voedingskabel zijn onbeschadigd.
- Apparaat is volgens de voorschriften opgesteld. (zie 9 Wandafstandshouder monteren*)
- Vereisten aan de elektrische aansluiting zijn aangehouden.
- Maten voor de voorschriftmatige aansluiting zijn bekend en aangehouden. (zie 6 Aansluitmaten voor de stroomvoorziening)
- Netspanning en spanningsfrequentie komen overeen met de gegevens op het typeplaatje.
- Contactdoos is overeenkomstig de voorschriften geaard en elektrisch gezekeerd.
- Uitschakelstroom van de zekering ligt tussen 10 A en 16 A.
- Contactdoos is eenvoudig toegankelijk en bevindt zich niet achter het apparaat. (zie 6 Aansluitmaten voor de stroomvoorziening)

LET OP

Gevaar voor beschadiging door onjuist gebruik!

Beschadiging van de elektrische componenten van het apparaat.

- ▶ Gebruik uitsluitend het meegeleverde netsnoer.



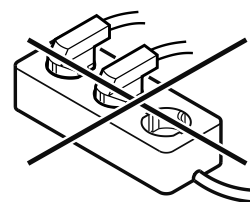
WAARSCHUWING

Brandgevaar door verkeerd aansluiten!

Brandwonden.

Beschadigingen van het apparaat.

- ▶ Geen verlengkabel gebruiken.
- ▶ Geen verdeelkasten gebruiken.



LET OP

Gevaar voor beschadiging door verkeerd aansluiten!
Beschadigingen van het apparaat.

- ▶ Sluit het apparaat niet aan op stand-alone-omvormers zoals zonne-energiesystemen en benzinegenerators.
-
- ▶ Netsnoer van de netaansluiting op de stroomvoorziening aansluiten. Let op een goede bevestiging van de contactdoos.
 - ▶ Netsnoer van de netaansluiting op de stroomvoorziening aansluiten. Let op een goede bevestiging van de contactdoos.
 - ▷ Liebherr-logo verschijnt op het display.
 - ▷ Weergave wisselt naar standby-symbool.
 - ▷ Indien binnen 60 seconden geen actie volgt: Stand-by symbool vervaagt of verdwijnt.
 - ▷ Apparaat is aangesloten. Eerste inbedrijfstelling zie volgende hoofdstuk of gebruiksaanwijzing.



home.liebherr.com/fridge-manuals

NL Vrieskast

Datum van uitgave: 20251124

Artikelnr.-index: 7088530-00

Liebherr-Hausgeräte Ochsenhausen GmbH
Memminger Straße 77-79
88416 Ochsenhausen
Deutschland