



Montagehandleiding

Quality, Design and Innovation



home.liebherr.com/fridge-manuals







LIEBHERR

Inhoudsopgave

1	Algemene veiligheidsvoorschriften	2
2	Opstellingsvoorwaarden	3
2.1	Opstellingslocatie.....	3
2.2	Plaatsing in de ruimte.....	3
3	Opstelafmetingen	3
4	Ventilatie-eisen	4
5	Aansluitmaten voor de stroomvoorziening	4
6	Apparaat transporteren	4
6.1	Apparaat vervoeren voor de eerste inbedrijfstelling.....	4
6.2	Apparaat na eerste inbedrijfstelling transporteren.....	5
7	Apparaat uitpakken	5
8	Wandafstandshouder monteren*	5
9	Apparaat plaatsen	5
10	Apparaat uitlijnen	5
11	Na het plaatsen	6
12	Meerdere apparaten opstellen	6
13	Apparaat in een keukenblok integreren	6
13.1	Nismaten voor apparaten met verzonken greep*...	7
13.2	Nismaten voor apparaten met hendelgreep*.....	7
14	Afvalverwerking van de verpakking	7
15	Wissel deurscharniering	8
15.1	Deur verwijderen.....	8
15.2	Bovenste lagerdelen omzetten.....	9
15.3	Onderste lagerdelen omzetten.....	10
15.4	Lagerdelen van de deur omzetten.....	11
15.5	Grepen omzetten*.....	11
15.6	Deur monteren.....	12
15.7	Deur uitlijnen.....	12
15.8	Afdekkingen aanbrengen.....	12
16	Apparaat op de stroomvoorziening aansluiten	13

De fabrikant werkt voortdurend aan de verdere ontwikkeling van alle typen en modellen. Daarom vragen wij uw begrip dat wij ons het recht voorbehouden veranderingen in vorm, inrichting en technologie aan te brengen.

Symbol	Uitleg
	<p>Gebruiksaanwijzing lezen</p> <p>Om alle voordelen van uw nieuwe apparaat te leren kennen, moet u de instructies in deze gebruiksaanwijzing aandachtig doorlezen.</p>
	<p>Aanvullende informatie op het internet</p> <p>De digitale handleiding met aanvullende informatie en in andere talen kunt u vinden op internet via de QR-code op de voorkant van de handleiding of door het servicenummer in te voeren op home.liebherr.com/fridge-manuals. Het servicenummer vindt u op het typeplaatje:</p>  <p style="text-align: right;"><i>Fig. Voorbeeld</i></p>

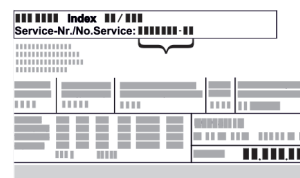
Symbol	Uitleg
	<p>Apparaat controleren</p> <p>Controleer alle onderdelen op transportschade. Neem bij op- of aanmerkingen contact op met de distributeur of de klantenservice.</p>
	<p>Afwijkingen</p> <p>De gebruiksaanwijzing geldt voor verschillende modellen, afwijkingen zijn mogelijk. Secties die alleen van toepassing zijn op bepaalde apparaten worden met een sterretje (*) aangeduid.</p>
	<p>Instructies voor actie en resultaten van de actie</p> <p>Instructies voor actie worden aangeduid met een ▶.</p> <p>De resultaten van de actie worden aangeduid met een ▷.</p>
	<p>Video's</p> <p>Video's over de apparaten vindt u op het YouTube-kanaal van Liebherr-Hausgeräte.</p>

Open-Source-licenties:


Het apparaat bevat softwarecomponenten, die Open-Source-licenties gebruiken. Informatie over de gebruikte Open-Source-licenties kunt u hier vinden: home.liebherr.com/open-source-licences

1 Algemene veiligheidsvoorschriften

- Bewaar deze montagehandleiding zorgvuldig, zodat u hem te allen tijde kunt raadplegen.
- Als u het apparaat doorgeeft, geef dan ook de montagehandleiding door aan de volgende eigenaar.
- Om het apparaat goed en veilig te kunnen gebruiken, moet u deze montagehandleiding vóór gebruik en installatie aandachtig doorlezen. Volg altijd de instructies, veiligheidsvoorschriften en waarschuwingen die hierin zijn opgenomen. Deze zijn belangrijk om het apparaat veilig en probleemloos te kunnen installeren en gebruiken.
- Lees eerst de algemene veiligheidsvoorschriften in het hoofdstuk 'Algemene veiligheidsvoorschriften' van de **gebruiksaanwijzing** die bij deze montagehandleiding is gevoegd en volg deze op. Als u de **gebruiksaanwijzing** niet meer kunt vinden, kunt u de **gebruiksaanwijzing** op internet door invoeren van het servicenummer op home.liebherr.com/fridge-manuals downloaden. Het servicenummer vindt u op het typeplaatje:



- **Neem de specifieke waarschuwingen en de andere specifieke instructies in de andere hoofdstukken in acht, als u het apparaat installeert:**

	GEVAAR	duidt een direct gevaar aan, die de dood of ernstig lichamelijk letsel tot gevolg kan hebben wanneer dit gevaar niet vermeden wordt.
---	---------------	--

	WAARSCHUWING	duidt een gevaarlijke situatie aan, die de dood of ernstig lichamelijk letsel tot gevolg kan hebben wanneer dit gevaar niet vermeden wordt.
	VOORZICHTIG	duidt een gevaarlijke situatie aan, die lichamelijk letsel tot gevolg kan hebben wanneer dit gevaar niet vermeden wordt.
	LET OP	duidt een gevaarlijke situatie aan, die materiële schade tot gevolg kan hebben wanneer dit gevaar niet vermeden wordt.
	Aanwijzing	duidt op nuttige informatie en tips.

2 Opstellingsvoorwaarden

De opstellingsvoorwaarden zijn van cruciaal belang om ervoor te zorgen dat u uw apparaat veilig, efficiënt en probleemloos kunt gebruiken.

- Neem alle veiligheidsaanwijzingen in acht.
- Let op de opstellingslocatie en positie in de ruimte.



WAARSCHUWING

Brandgevaar door verkeerd opstellen!

Als een stroomkabel of stekker de achterkant van het apparaat raakt, kunnen de trillingen van het apparaat de stroomkabel of stekker beschadigen en kortsluiting veroorzaken.

- ▶ Voorkom bij het opstellen van het apparaat dat onder het apparaat stroomkabels klem komen te zitten.
- ▶ Apparaat zo opstellen, dat stekker of netsnoer niet tegen het apparaat liggen.
- ▶ Op contactdozen in het apparaatachterpaneel geen apparaten aansluiten.
- ▶ Meervoudige contactdozen of verdeelkasten en andere elektronische apparaten (bijv. halogeen-transformatoren) mogen **niet** aan het achterpaneel van apparaten worden aangebracht en gebruikt.



WAARSCHUWING

Brandgevaar door vocht!

Wanneer stroomgeleidende delen of de stroomaansluiting vochtig worden, kan dat leiden tot kortsluiting.

- ▶ Het apparaat is ontworpen voor gebruik in een gesloten ruimte. Het apparaat niet buiten, in een vochtige omgeving of binnen bereik van spatwater plaatsen.



WAARSCHUWING

Vrijkomend koudemiddel en olie!

Brand. Het gebruikte koelmiddel is milieuvriendelijk maar wel brandbaar. De gebruikte olie is ook brandbaar. Vrijkomend koelmiddel en vrijkomende olie kunnen bij hoge concentratie en in contact met een externe warmtebron ontvlammen.

- ▶ Buisleidingen van de koelmiddelkringloop en compressor niet beschadigen.

2.1 Opstellingslocatie

- Optimale opstellingslocatie is een droge en goed geventileerde ruimte.

- Als het apparaat in zeer vochtige omgeving wordt opgesteld, kan zich aan de buitenzijde van het apparaat condenswater vormen. Zorg altijd voor goede ventilatie en ontluchting op de opstelplaats.
- Hoe meer koelmiddel in het apparaat zit, hoe groter de ruimte moet zijn, waar het apparaat in staat. In te kleine ruimten kan bij een lekkage een brandbaar gaslucht mengsel ontstaan. Per 8 g koelmiddel moet de opstellingsruimte ten minste 1 m³ groot zijn. Gegevens betreffende het koelmiddel staan op het typeplaatje in de binnenruimte in het apparaat.
- De ondergrond op de opstellingslocatie moet horizontaal en vlak zijn.

2.2 Plaatsing in de ruimte

- Plaats het apparaat niet in direct zonlicht of naast een verwarming of iets dergelijks.
- Het apparaat met de achterzijde en met gebruik van de meegeleverde muurafstandhouders (zie onder) altijd tegen de wand plaatsen.*
- Plaats het apparaat altijd met de achterkant tegen de muur.*
- Gebruik in explosiegevaarlijke omgevingen is niet toegestaan.

3 Opstelafmetingen

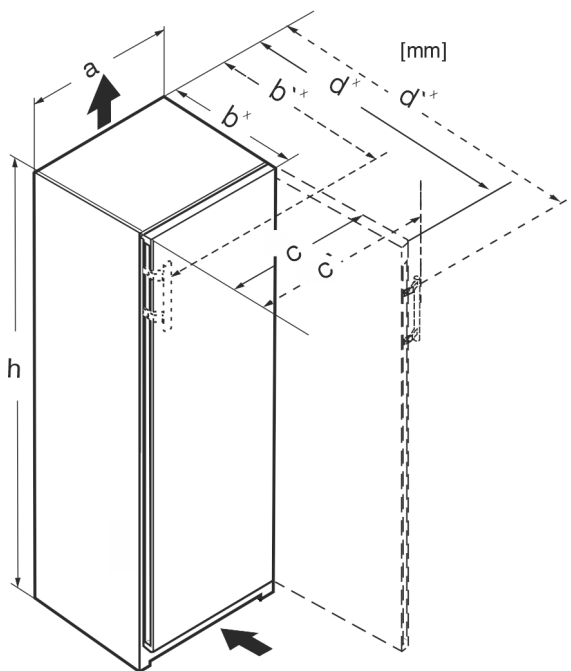


Fig. 1

Afmetingen zonder hendelgreep (mm):					
	h	a	b	c	d
RB/a 42../i	1255	597	675 ^x	609	1215 ^x
FN/c/d/e 42.. GN 42Ve04 / GN 42Vd24	1255	597	675 ^x	609	1215 ^x
FN/c/d/e 46../i GN 46Ve05 / GN 46Vd25 GNeu 1460DI	1455	597	675 ^x	609	1215 ^x
FN/c/d/e 50../i GN 50Ve06 / GN 50Vd26	1655	597	675 ^x	609	1215 ^x

Ventilatie-eisen

Afmetingen zonder hendelgreep (mm):					
S/FN/d/c/sdd/std/bdd/sde /sfd 52../i GN 52Ve07 / GN 52Vd2i SGN 52Vd27	1855	597	675 ^x	609	1215 ^x
FN/a/c/d/e 66 ../i	1455	698	760 ^x	710	1402 ^x
FN/c/d/e 70 ../i	1655	698	760 ^x	710	1402 ^x
FN/c/d/e 72 ../i	1855	698	760 ^x	710	1402 ^x

Afmetingen met hendelgreep (mm):					
	h	a	b'	c'	d'
RB/a 42../i	1255	597	719 ^x	654	1222 ^x
FN/b/c/d/e 42../i	1255	597	719 ^x	654	1222 ^x
FN/c/d/e 46../i GNex 1460 ci	1455	597	719 ^x	654	1222 ^x
FN/c/d/e 50../i LTGN-234	1655	597	719 ^x	654	1222 ^x
S/FN/d/c/sdd/std/bsd/sde 52../i LTGN-270	1855	597	719 ^x	654	1222 ^x
FN/c/d/e 66 ../i	1455	698	804 ^x	754	1408 ^x
FN/c/d/e 70 ../i	1655	698	804 ^x	754	1408 ^x
FN/c/d/e 72 ../i	1855	698	804 ^x	754	1408 ^x

^x Bij apparaten met bijgeleverde wandafstandshouders wordt de afmeting 15 mm groter (zie 8 Wandafstandshouder monteren*).

4 Ventilatie-eisen

LET OP

Risico op beschadiging door oververhitting als gevolg van onvoldoende ventilatie!
Bij te weinig ventilatie kan de compressor worden beschadigd.

- ▶ Let op voldoende ventilatie.
- ▶ Neem de ventilatie-eisen in acht.

Als het apparaat in het keukenblok wordt geïntegreerd, moeten de volgende ventilatievoorschriften in acht worden genomen:

- In principe geldt: hoe groter de ventilatiedoorsnede, hoe zuiniger het apparaat werkt.

Aanwijzing

Als de afstand tussen de apparaatachterzijde en de muur minder is dan 51 mm, kan het energieverbruik stijgen.*

5 Aansluitmaten voor de stroomvoorziening

De aansluiting op de stroomvoorziening bevindt zich aan de achterkant van het apparaat. Om ervoor te zorgen dat u uw apparaat veilig kunt aansluiten, moet u ervoor zorgen dat aan de volgende vereisten wordt voldaan:

- ❑ De afmetingen voor de aansluiting op de stroomvoorziening zijn bekend en worden in acht genomen. Zie onderstaande tabel.
- ❑ Aansluiten op de stroomvoorziening volgens de handleiding. (zie 16 Apparaat op de stroomvoorziening aansluiten)

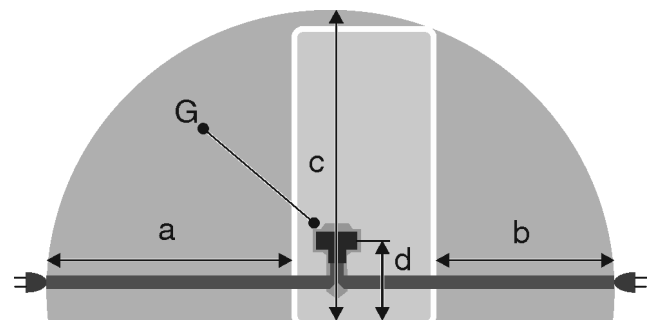


Fig. 2 Koel-/vriescombinaties / diepvriezers / volledige BioFresh-apparaten

- (a) Maximale beschikbare lengte van netaansluitkabel
- (b) Maximale beschikbare lengte van netaansluitkabel
- (c) Maximale beschikbare verticale lengte van de netaansluitkabel
- (d) Afstand tussen de apparaatstekker en de vloer
- (G) Apparaatstekker

Voor 600 mm brede apparaten:	
a	~ 1800 mm
b	~ 1400 mm
c	~ 2100 mm
d	~ 200 mm

6 Apparaat transporteren

6.1 Apparaat vervoeren voor de eerste inbedrijfstelling

Zorg ervoor dat aan de volgende voorwaarden is voldaan:

- ❑ Het apparaat is verpakt.*
- ❑ Het apparaat staat rechtop.

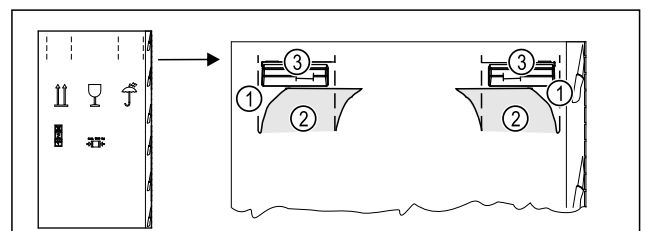


Fig. 3

- ▶ Druk het verpakingskarton aan de bovenkant van de perforatie Fig. 3 (1) in.
- ▶ Trek de ingedrukte lipjes Fig. 3 (2) naar buiten.
- ▶ De draagbeugel Fig. 3 (3) is rechts en links zichtbaar.

- ▶ Houd het apparaat vast aan de draaggrepen *Fig. 3 (3)*.
- ▶ Vervoer het apparaat met behulp van twee personen.*
- ▶ Apparaat uitpakken. (zie 7 Apparaat uitpakken)

6.2 Apparaat na eerste inbedrijfstelling transporteren

Neem de volgende aanwijzingen in acht als u het apparaat na de eerste inbedrijfstelling opnieuw wilt vervoeren of verplaatsen.

Zorg ervoor dat aan de volgende voorwaarden is voldaan:

- Het apparaat is uitgepakt.
- Het apparaat is leeg.
- Het apparaat staat rechtop.
- De deur is beveiligd tegen ongewenst openen.
- De verstelbare poot op de deur is ingedraaid.

Als u het apparaat over een korte afstand wilt vervoeren:

- ▶ Kantel het apparaat iets naar achteren.
- ▶ Houd het apparaat vast aan de draaggrepen.
- ▶ Verplaats het apparaat met behulp van de wielen aan de onderkant van het apparaat.

Als u het apparaat over een grotere afstand wilt vervoeren:

- ▶ Houd het apparaat vast aan de draaggrepen.

Na transport:

- ▶ Draai de verstelbare poot op de deur uit.
- ▶ Apparaat uitlijnen. (zie 10 Apparaat uitlijnen)

7 Apparaat uitpakken

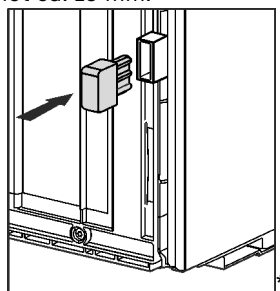
Bij schade aan het apparaat onmiddellijk vóór het aansluiten contact met de leverancier opnemen.

- ▶ Controleer of het apparaat en de verpakking op transportschade. Neem onmiddellijk contact met de leverancier op als u een beschadiging opmerkt.
- ▶ Verwijder alle materialen van de achterzijde of de zijwanden van het apparaat die een correcte plaatsing of ventilatie kunnen belemmeren.
- ▶ Alle beschermfolies van het apparaat verwijderen. Hierbij geen puntige of scherpe voorwerpen gebruiken!
- ▶ De aansluitkabel van de achterkant van het apparaat verwijderen. Verwijder daarbij de kabelhouder, anders ontstaan trillingsgeluiden!

8 Wandafstandshouder monteren*

Met afstandhouders voor de muur verkrijgt uw apparaat het gedeclareerde energieverbruik en wordt er geen condens gevormd bij een hoge omgevingsvochtigheid. Het apparaat is zonder gebruik van de afstandshouder volledig werkend, maar heeft een iets hoger energieverbruik.

Als u de afstandsstukken voor de muur plaatst, wordt de diepte van het apparaat vergroot met ca. 15 mm.*



- ▶ Apparaat met meegeleverde wandafstandhouders: Wandafstandhouders aan de achterkant van het apparaat links- en rechtsonder plaatsen.

9 Apparaat plaatsen



VOORZICHTIG

Gevaar voor letsel door zwaar apparaat!

- ▶ Apparaat met twee personen naar de plaats van opstelling transporteren.



WAARSCHUWING

Brandgevaar door kortsluiting!

- ▶ Als u het apparaat opstelt: Netkabel niet knikken, klemmen of beschadigen.
- ▶ Apparaat niet gebruiken met een defecte netkabel.



WAARSCHUWING

Gevaar voor brand en beschadiging!

- ▶ Plaats geen warmte afgevend apparaten, bijv. magnetron, toaster enz. op het apparaat!

Zorg ervoor dat aan de volgende vereisten is voldaan:

- Het apparaat uitsluitend in lege toestand verschuiven.
- Het apparaat uitsluitend met hulp plaatsen.
- ▶ Neem de netkabel uit de verpakking.
- ▶ Steek de koelapparaatbus van de netkabel volledig in de apparaatstekker aan de achterkant van het apparaat. Let op een goede bevestiging van de koelapparaatbus.
- ▶ Leid indien nodig de netstekker met behulp van een snoer naar een vrij toegankelijk stopcontact.

10 Apparaat uitlijnen

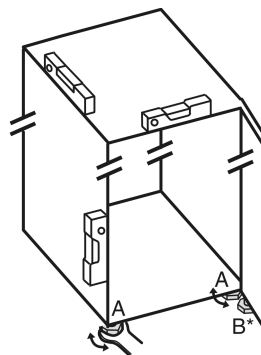


Fig. 4

- ▶ Stelvoetjes *Fig. 4 (A)* met meegeleverde steeksleutel en met behulp van een waterpas er uit draaien tot het apparaat vast en vlak is uitgelijnd.



VOORZICHTIG

Verwondings- en beschadigingsgevaar door kantelen en eruit vallen van de apparaatdeur!

Wanneer de extra stelvoet aan de onderkant van de lagerbus niet correct op de vloer rust, kan de deur eruit vallen of het apparaat kantelen. Dit kan tot materiële schade en verwondingen leiden.

- ▶ Schroef de extra stelvoet op het lagerblok volgens de aanwijzing los.
- ▶ Stelvoetje *Fig. 4 (B)* op het lagerblok losdraaien met de bijgeleverde steeksleutel totdat deze op de vloer rust.
- ▶ Stelvoetje *Fig. 4 (B)* 90° verder draaien.
- ▶ Apparaat is uitgelijnd.

Na het plaatsen

11 Na het plaatsen

- ▶ Alle transportveiligheidsonderdelen verwijderen.
- ▶ Beschermfolies van de behuizingsbuitenzijde lostrekken.
- ▶ Beschermfolies van de sierlijsten en ladefronten lostrekken.*
- ▶ Beschermfolies van de achterwand van roestvrijstaal lostrekken.
- ▶ Apparaat reinigen. (zie gebruiksaanwijzing)
- ▶ Noteer type (model, nummer), apparaataanduiding, apparaat-/serienummer, aankoopdatum en het adres van de leverancier.

12 Meerdere apparaten opstellen


De apparaten zijn voor verschillende opstellingswijzen ontwikkeld. Als u meerdere apparaten naast elkaar of boven elkaar wilt plaatsen, garanderen dat er aan de volgende voorwaarden is voldaan:

- Uitsluitend apparaten naast of boven elkaar opstellen, die daarvoor ontwikkeld zijn.
- Aanwijzingen en de volgende tabellen in acht nemen.

LET OP

Gevaar voor beschadiging door condenswater!

- ▶ Plaats het apparaat niet direct naast een ander koel-/vriesapparaat.

Model	Opstellingswijze
alle modellen	afzonderlijk
Modellen waarvan de modelaanduiding met S... begint.	Side-by-Side (SBS)
Modellen zonder zijwandverwarming	 <p>Naast elkaar: Met afstand A van 70 mm tussen de apparaten opstellen.</p> <p>Als u deze afstand niet aanhoudt, ontstaat er condenswater aan de zijwanden tussen de apparaten.</p> <p>Aan een buitenwand: Met afstand A zoals bij een opstelling naast elkaar opstellen.</p> <p>Als u deze afstand niet aanhoudt, kan er condenswater aan de zijwand van het apparaat ontstaan.</p>

Modellen en hun opstellingswijze

Apparaten volgens aparte montageaanwijzing samenbouwen.

13 Apparaat in een keukenblok integreren

U kunt het apparaat in een keukenblok integreren. Neem de volgende opstellingsvoorwaarden in acht:

- Als u een opzetkast boven het apparaat installeert, moet u aan de achterkant van de opzetkast rekening houden met een ventilatiedoorsnede van de juiste diepte.
- Als u het apparaat met de scharnieren naast een muur opstelt, moet u rekening houden met de afstand tot de zijkant van het apparaat.
- Om ervoor te zorgen dat de deur volledig geopend kan worden, moet het apparaat even ver uitsteken als de dikte van de voorkant. Afhankelijk van de nisdiepte kan het apparaat verder uitsteken.



WAARSCHUWING

Brandgevaar door kortsluiting!

- ▶ Als u het apparaat opstelt: Netkabel niet knikken, klemmen of beschadigen.
- ▶ Apparaat niet gebruiken met een defecte netkabel.

Zorg ervoor dat aan de volgende voorwaarden is voldaan:

- Contactdoos is eenvoudig toegankelijk en bevindt zich niet achter het apparaat.
- Aan de ventilatie-eisen wordt voldaan (zie 4 Ventilatie-eisen).
- Er is rekening gehouden met aansluitmaten. (zie 16 Apparaat op de stroomvoorziening aansluiten)
- Er zijn wandafstandhouders gemonteerd.*

13.1 Nismaten voor apparaten met verzonken greep*

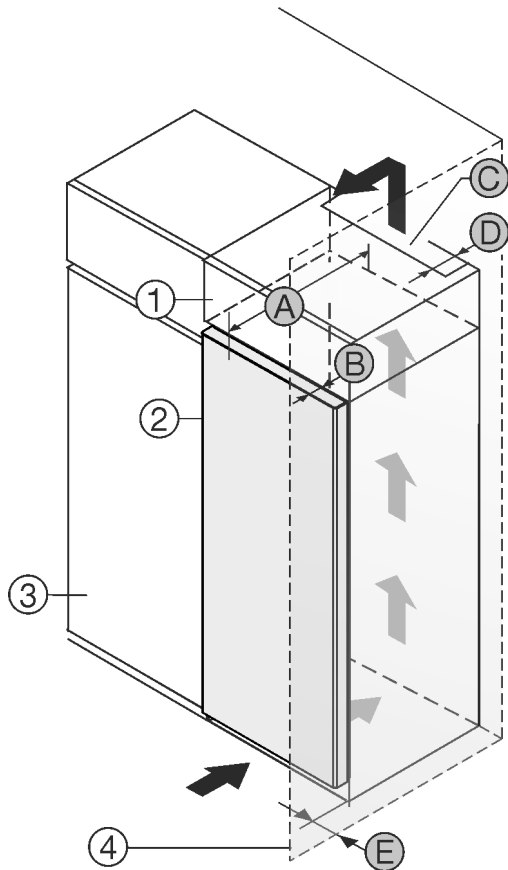


Fig. 5

- (1) Opzetkast
- (2) Apparaat
- (3) Keukenkast
- (4) Wand
- (A) Apparaatdiepte
- (B) Diepte deur
- (C) Ventilatievoorsnede
- (D) Apparaatachterzijde
- (E) Afstand tot apparaatzijde

Apparaten met verzonken greep:	
A	675 mm ^x
B	75 mm
C	min. 300 cm ²
D	min. 50 mm
E	min. 13 mm

Apparaten met verzonken greep en glasfront / stenen front:	
A	682 mm ^x
B	82 mm
C	min. 300 cm ²
D	min. 50 mm
E	min. 20 mm

^x Bij apparaten met muurafstandhouders wordt de afmeting vergroot met 15 mm.*

13.2 Nismaten voor apparaten met hendelgreep*

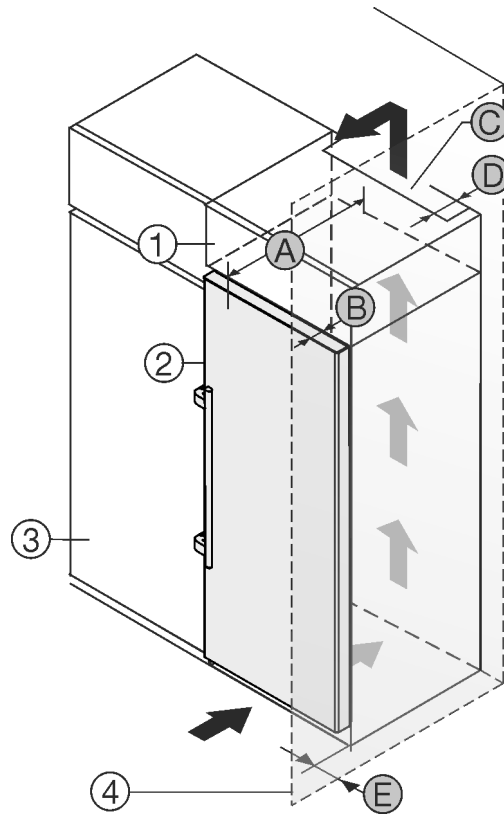


Fig. 6

- (1) Opzetkast
- (2) Apparaat
- (3) Keukenkast
- (4) Wand
- (A) Apparaatdiepte
- (B) Diepte deur
- (C) Ventilatievoorsnede
- (D) Apparaatachterzijde
- (E) Afstand tot apparaatzijde

Apparaten met hendelgreep:	
A	675 mm ^x
B	75 mm
C	min. 300 cm ²
D	min. 50 mm
E	min. 57 mm

^x Bij apparaten met muurafstandhouders wordt de afmeting vergroot met 15 mm.*

14 Afvalverwerking van de verpakking



WAARSCHUWING

Gevaar voor verstikking door verpakkingsmateriaal en folie!
 ► Kinderen niet met het verpakkingsmateriaal laten spelen.

De verpakking bestaat uit recyclebaar materiaal:

- Golfkarton/karton
- Onderdelen uit geschuimd polystyreen
- Folies en zakken uit polyetheen
- Spanbanden uit polypropeen
- Vastgespijkerd houten raam afgewerkt met polyetheen*

Wissel deurscharniering

- Breng het verpakkingsmateriaal naar een officieel inzamelpunt.

15 Wissel deurscharniering

Gereedschap

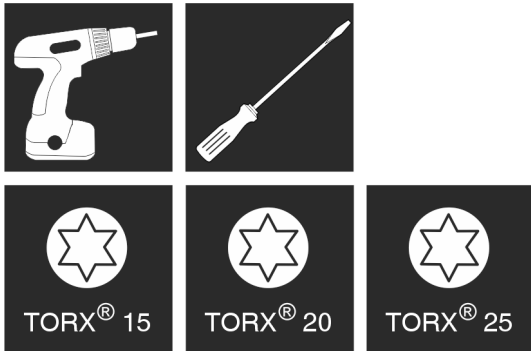


Fig. 7

LET OP

Gevaar op beschadiging door botsing van deur!
Beschadiging van de apparaten bij Side-by-Side-opstelling.
Als u twee apparaten naast elkaar opstelt in een specifieke Side-by-Side-opstelling, wordt de deurdraairichting van beide apparaten vooraf ingesteld in de fabriek.

- Side-by-Side-opstelling: Deurdraairichting niet veranderen.

Voor apparaten **zonder sluitdemper** gelden de paragrafen:

- Voor apparaten **zonder** sluitdemper
- Voor alle apparaten

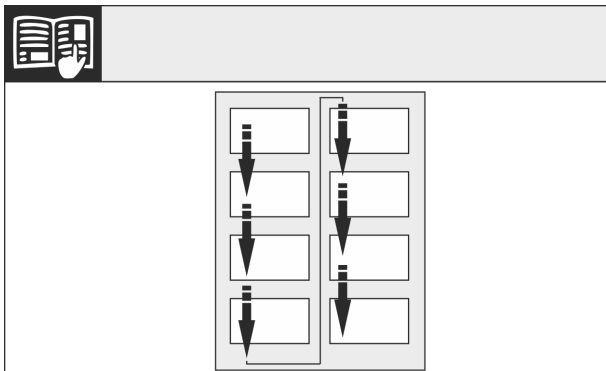


Fig. 8

Leesrichting in acht nemen.

15.1 Deur verwijderen

Aanwijzing

- Verwijder levensmiddelen uit de deurvakken voordat de deur wordt afgenomen, zodat er geen levensmiddelen uit vallen.

Voor apparaten **zonder sluitdemper**:

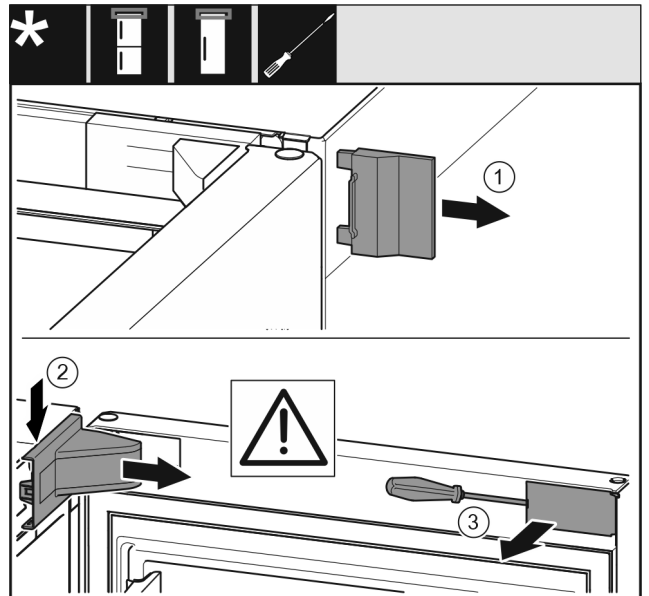


Fig. 9

- Deur openen.

LET OP

Gevaar voor beschadiging!

Wanneer de deurdichting wordt beschadigd sluit de deur evt. niet goed en is de koeling niet voldoende.

- Beschadig de deur niet met de schroevendraaier!

- Buitenste afdekking Fig. 9 (1) wegnemen.
- Lagerbokaafdekking Fig. 9 (2) ontgrendelen en wegnemen.
- Paneel Fig. 9 (3) met een platte schroevendraaier ontgrendelen en opzij draaien.

Voor alle apparaten:

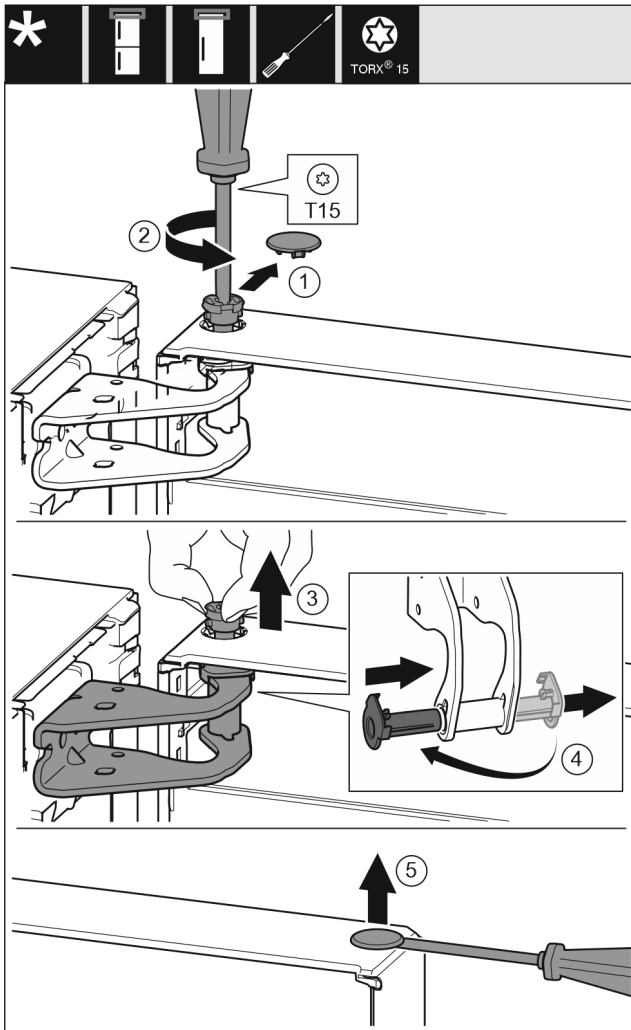


Fig. 10



VOORZICHTIG

Gevaar voor verwonding wanneer de deur eruit valt!

- ▶ Deur goed vasthouden.
 - ▶ Deur voorzichtig neerzetten.
-
- ▶ Deur optillen en wegzetten.

15.2 Bovenste lagerdelen omzetten

Voor alle apparaten:



WAARSCHUWING

Verwondingsgevaar door eruit vallende deur!

Als de lagerdelen niet correct zijn vastgeschroefd, kan de deur eruit vallen. Dit kan tot zware verwondingen leiden. Bovendien sluit de deur eventueel niet, zodat het apparaat niet correct koelt.

- ▶ De lagerbokken met 4 Nm vastschroeven.
- ▶ Alle schroeven controleren en eventueel aandraaien.

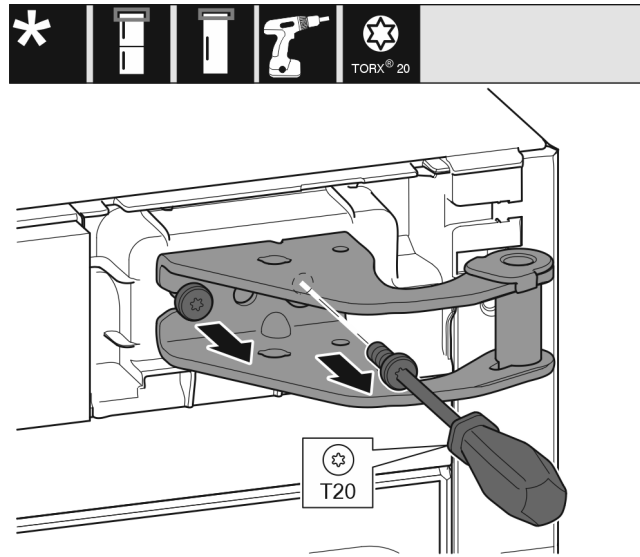


Fig. 11

- ▶ Met een schroevendraaier beide schroeven eruit draaien.
- ▶ Lagerbus optillen en verwijderen.

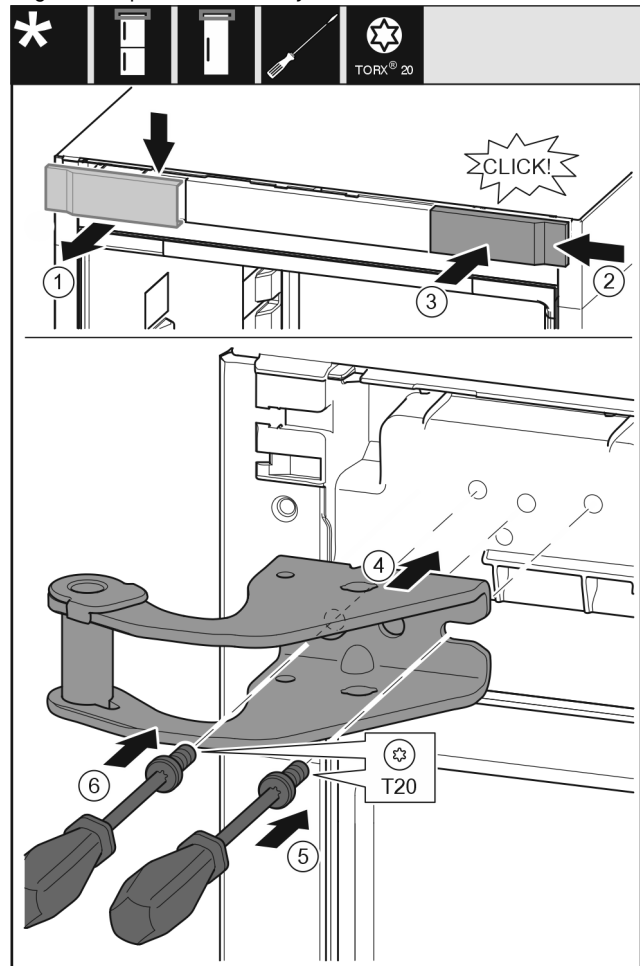


Fig. 12

- ▶ Afdekking Fig. 12 (1) van boven af naar voren lostrekken.
- ▶ Afdekking Fig. 12 (2) 180° gedraaid aan de andere zijde van rechts inhangen.
- ▶ Afdekking Fig. 12 (3) vastklikken.
- ▶ Bovenste lagerbok Fig. 12 (4) bevestigen.
- ▶ Schroef Fig. 12 (5) met schroevendraaier plaatsen en vastdraaien.
- ▶ Schroef Fig. 12 (6) met schroevendraaier plaatsen en vastdraaien.

Wissel deurscharniering

15.3 Onderste lagerdelen omzetten

Voor alle apparaten:



WAARSCHUWING

Verwondingsgevaar door eruit vallende deur!
Als de lagerdelen niet correct zijn vastgeschroefd, kan de deur eruit vallen. Dit kan tot zware verwondingen leiden. Bovendien sluit de deur eventueel niet, zodat het apparaat niet correct koelt.

- ▶ De lagerbokken met 4 Nm vastschroeven.
- ▶ Alle schroeven controleren en eventueel aandraaien.

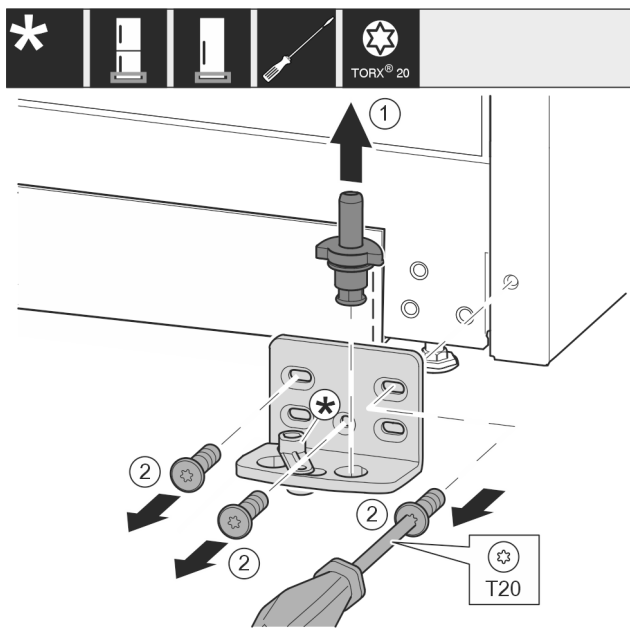


Fig. 13

- ▶ Lagerbout Fig. 13 (1) volledig naar boven toe wegtrekken.
- ▶ Schroeven Fig. 13 (2) met schroevendraaier er uit draaien en het lagerbok wegnemen.

Voor apparaten zonder sluitdemper:

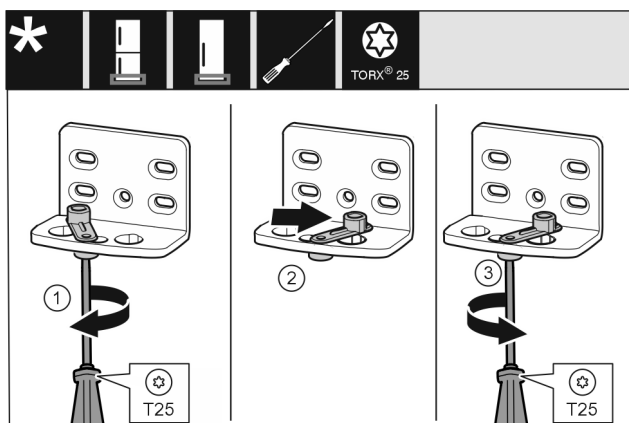


Fig. 14

- ▶ Schroef Fig. 14 (1) met een schroevendraaier losdraaien.
- ▶ Deursluidhulp Fig. 14 (2) optillen en 90° naar rechts in de boring draaien.
- ▶ Schroef Fig. 14 (3) met een schroevendraaier vastschroeven.

Voor alle apparaten:

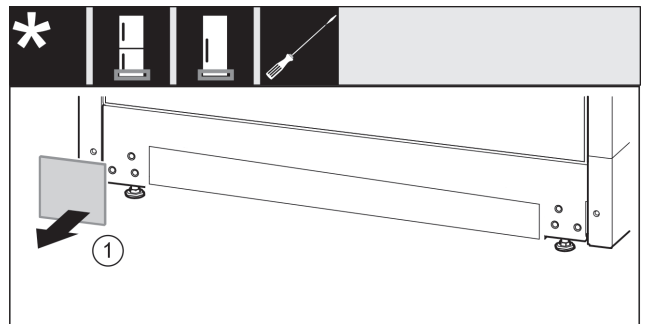


Fig. 15

- ▶ Afdekking Fig. 15 (1) wegnemen.

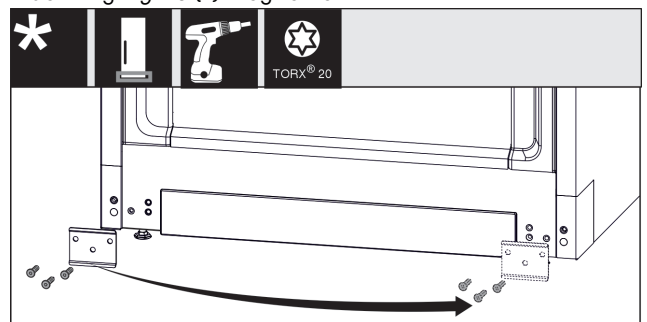


Fig. 16

- ▶ Plaat Fig. 16 (1) losschroeven, op de andere zijde plaatsen en weer vastschroeven.

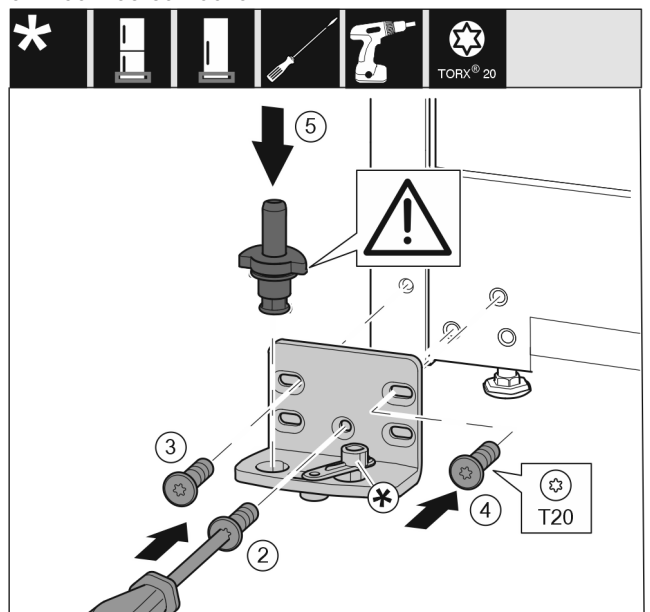


Fig. 17

- ▶ Lagerbok aan de andere zijde plaatsen en met behulp van een schroevendraaier er in schroeven. Met schroef Fig. 17 (2) onder in het midden beginnen.
- ▶ Schroef Fig. 17 (3) en schroef Fig. 17 (4) vastschroeven.
- ▶ Lagerbouten Fig. 17 (5) volledig instekken. Let hierbij op dat het vergrendelingslipje naar achteren wijst.

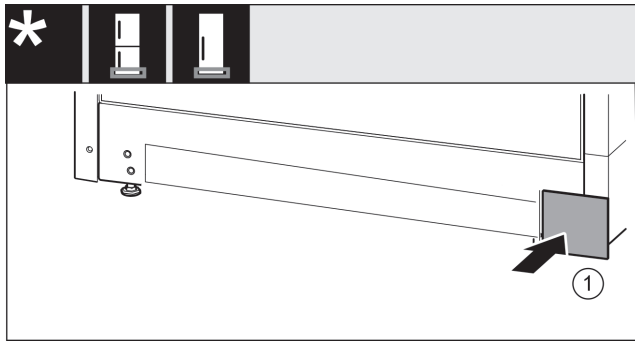


Fig. 18

- ▶ Afdekking Fig. 18 (1) van de andere zijde weer er in steken.

15.4 Lagerdelen van de deur omzetten

Voor apparaten zonder sluitdemper:



WAARSCHUWING

Verwondingsgevaar door eruit vallende deur!

Als de lagerdelen niet correct zijn vastgeschroefd, kan de deur eruit vallen. Dit kan tot zware verwondingen leiden. Bovendien sluit de deur eventueel niet, zodat het apparaat niet correct koelt.

- ▶ De lagerbokken met 4 Nm vastschroeven.
- ▶ Alle schroeven controleren en eventueel aandraaien.

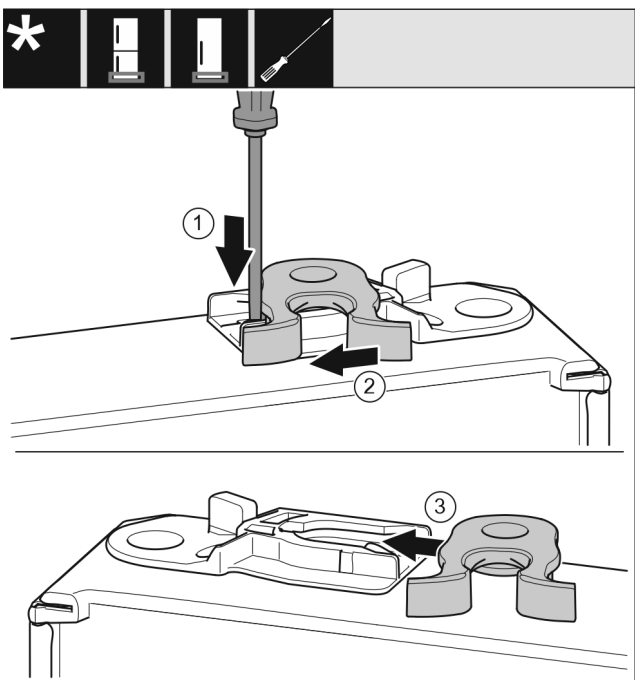


Fig. 19

- ▶ Onderkant van de deur wijst naar boven: Deur draaien.
- ▶ Strip Fig. 19 (1) met een platte schroevendraaier omlaag drukken.
- ▶ Sluithaak Fig. 19 (2) uit de geleiding trekken.
- ▶ Sluithaak Fig. 19 (3) aan andere zijde in geleiding schuiven.
- ▶ Bovenkant van de deur wijst naar boven: Deur draaien.

15.5 Grepen omzetten*

Voor alle apparaten:

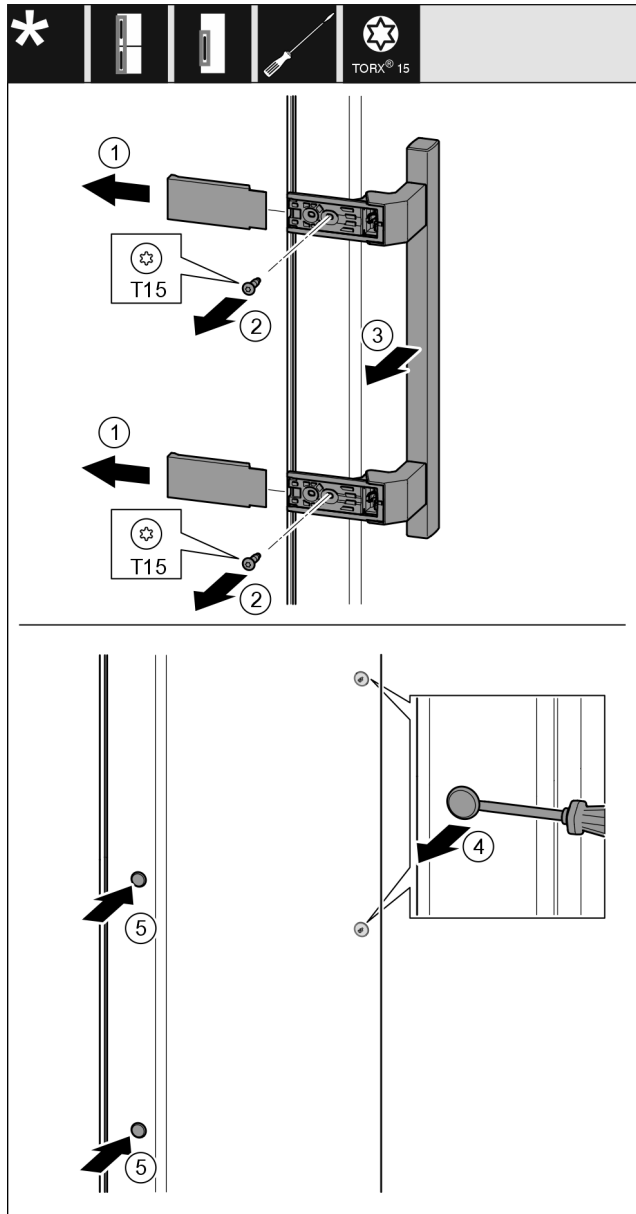


Fig. 20

- ▶ Afdekking Fig. 20 (1) wegtrekken.
- ▶ Schroeven Fig. 20 (2) met een schroevendraaier er uit draaien.
- ▶ Greep Fig. 20 (3) wegnemen.
- ▶ Til de zijplug voorzichtig Fig. 20 (4) op met een platte schroevendraaier en trek hem er uit.
- ▶ Plug Fig. 20 (5) aan de andere kant er weer insteken.

Wissel deurscharniering

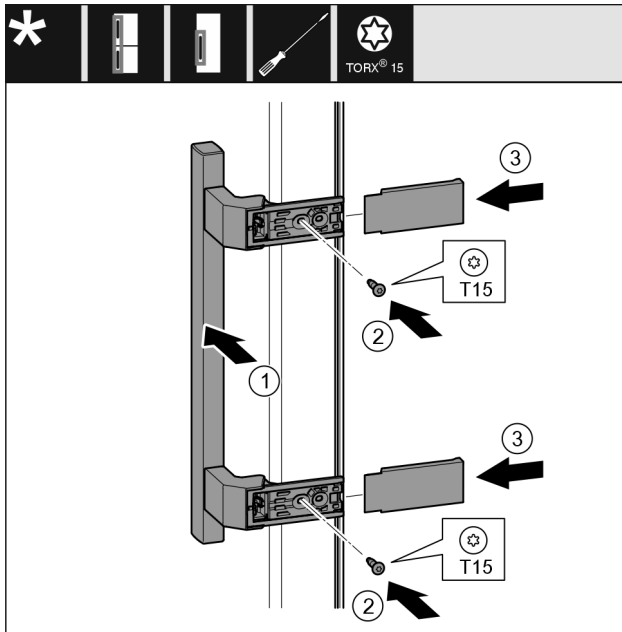


Fig. 21

- ▶ Breng het handvat Fig. 21 (1) aan de andere kant aan.
- ▶ De schroefgaten moeten precies boven elkaar liggen.
- ▶ Schroeven Fig. 21 (2) met een schroevendraaier vastschroeven.
- ▶ Plaats de afdekkingen Fig. 21 (3) op de zijkanten en schuif ze erop.
- ▶ Let op het correct vastklikken.

15.6 Deur monteren

Voor alle apparaten:

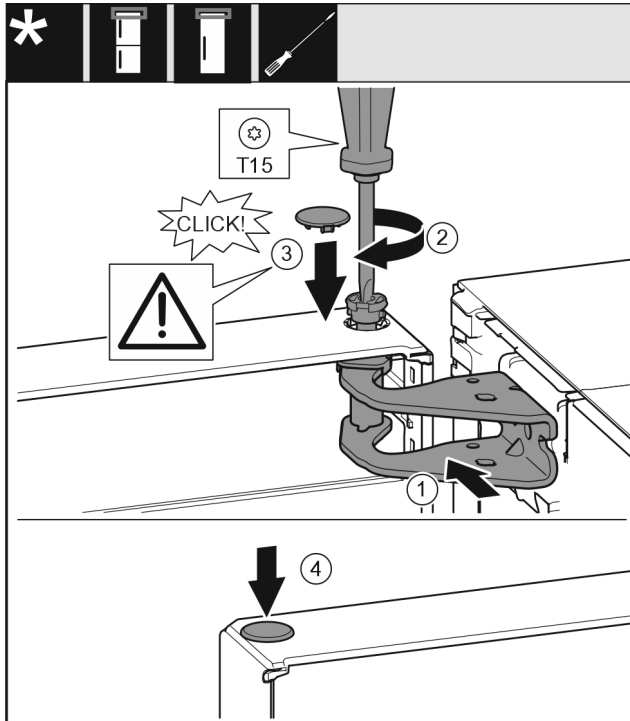


Fig. 22

- ▶ Deur op de onderste lagerbout plaatsen.
- ▶ Deur boven uitlijnen op de opening in de lagerbus. Fig. 22 (1)
- ▶ Bouten Fig. 22 (2) insteken en met een schroevendraaier vastschroeven.

- ▶ Beveiligingsafdekking Fig. 22 (3) voor de borging van de deur monteren: Beveiligingsafdekking plaatsen en controleren of deze tegen de deur ligt. Anders de bouten volledig insteken.
- ▶ Plug Fig. 22 (4) insteken.

15.7 Deur uitlijnen

Voor alle apparaten:



WAARSCHUWING

Verwondingsgevaar door eruit vallende deur!

Als de lagerdelen niet correct zijn vastgeschroefd, kan de deur eruit vallen. Dit kan tot zware verwondingen leiden. Bovendien sluit de deur eventueel niet, zodat het apparaat niet correct koelt.

- ▶ De lagerbokken met 4 Nm vastschroeven.
- ▶ Alle schroeven controleren en eventueel aandraaien.
- ▶ De deur eventueel via de beide slobgaten in de lagerbus onder t.o.v. het apparaathuis uitlijnen. Hiervoor de middelste schroef in de lagerbus onder met het bijgevoegde T20-gereedschap eruit schroeven. De overige schroeven met het T20-gereedschap of met een schroevendraaier T20 een beetje losdraaien en via de slobgaten uitlijnen.
- ▶ Deur ondersteunen: Stelvoet met steeksleutel SW10 op de lagerbus aan de onderkant eruit draaien, totdat deze op de bodem rust, dan 90° verder draaien.

15.8 Afdekkingen aanbrengen

Voor apparaten zonder sluitdemper:

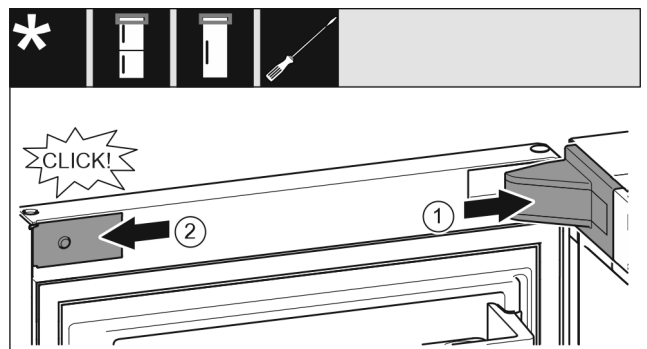


Fig. 23

De deur is met 90° geopend.

- ▶ Lagerbokafdekking Fig. 23 (1) plaatsen en vastklikken, evt. voorzichtig uit elkaar drukken.
- ▶ Panelen Fig. 23 (2) aan de zijkanten plaatsen en vastklikken.

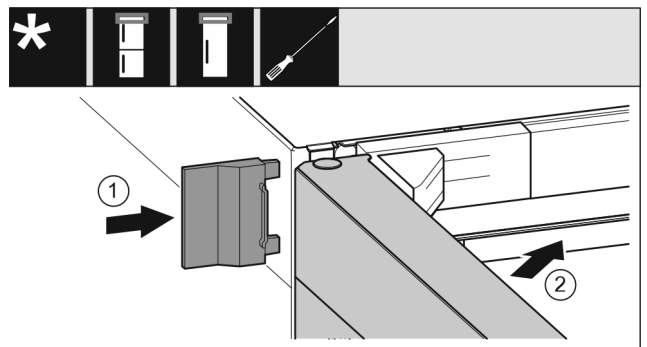


Fig. 24

- ▶ Buitenste afdekking Fig. 24 (1) erop schuiven.
- ▶ Bovenste deur Fig. 24 (2) sluiten.

16 Apparaat op de stroomvoorziening aansluiten



WAARSCHUWING

Gevaar voor elektrische schokken en letsel door beschadigd apparaat of beschadigd netsnoer!

Levensgevaar en snijwonden. Als het apparaat of netsnoer tijdens het transport beschadigd zijn geraakt, kunt u een dodelijke elektrische schok krijgen. Bovendien kunt u zich snijden aan beschadigde onderdelen van de behuizing van het apparaat.

- ▶ Controleer apparaat en netsnoer na het transport op beschadiging.
- ▶ Neem het apparaat in geen geval in gebruik, als het apparaat of netsnoer beschadigd zijn.
- ▶ Neem contact op met de klantenservice.

U sluit uw apparaat met de apart meegeleverde voedingskabel aan op het lichtnet. De voedingskabel heeft aan één uiteinde een contrastekker voor de aansluiting op de koelkast en aan het andere uiteinde een stekker voor de netvoeding.

U sluit uw apparaat met de apart aangesloten voedingskabel aan op het lichtnet. De voedingskabel heeft aan het vrije uiteinde een netstekker.

Ervoor zorgen dat aan de volgende voorwaarden is voldaan:

- Apparaat en voedingskabel zijn onbeschadigd.
- Apparaat is volgens de voorschriften opgesteld. (zie 8 Wandafstandshouder monteren*)
- Vereisten aan de elektrische aansluiting zijn aangehouden.
- Maten voor de voorschriftmatige aansluiting zijn bekend en aangehouden. (zie 5 Aansluitmaten voor de stroomvoorziening)
- Netspanning en spanningsfrequentie komen overeen met de gegevens op het typeplaatje.
- Contactdoos is overeenkomstig de voorschriften geaard en elektrisch gezekerd.
- Uitschakelstroom van de zekering ligt tussen 10 A en 16 A.
- Contactdoos is eenvoudig toegankelijk en bevindt zich niet achter het apparaat. (zie 5 Aansluitmaten voor de stroomvoorziening)

LET OP

Gevaar voor beschadiging door onjuist gebruik!

Beschadiging van de elektrische componenten van het apparaat.

- ▶ Gebruik uitsluitend het meegeleverde netsnoer.



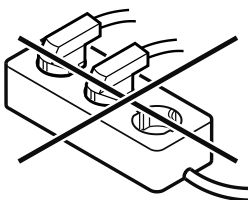
WAARSCHUWING

Brandgevaar door verkeerd aansluiten!

Brandwonden.

Beschadigingen van het apparaat.

- ▶ Geen verlengkabel gebruiken.
- ▶ Geen verdeelkasten gebruiken.



LET OP

Gevaar voor beschadiging door verkeerd aansluiten!

Beschadigingen van het apparaat.

- ▶ Sluit het apparaat niet aan op stand-alone-omvormers zoals zonne-energiesystemen en benzinegenerators.

- ▶ Netsnoer van de netaansluiting op de stroomvoorziening aansluiten. Let op een goede bevestiging van de contactdoos.

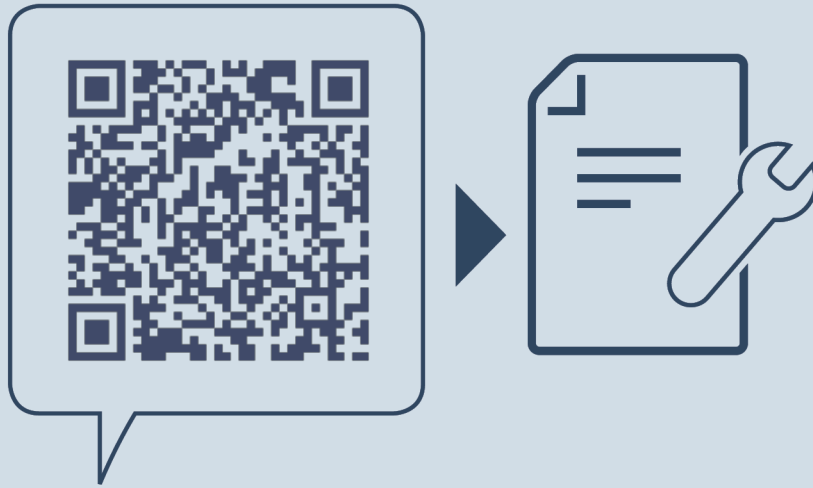
- ▶ Netsnoer van de netaansluiting op de stroomvoorziening aansluiten. Let op een goede bevestiging van de contactdoos.

- ▶ Liebherr-logo verschijnt op het display.

- ▶ Weergave wisselt naar standby-symbool.

- ▶ Indien binnen 60 seconden geen actie volgt: Stand-by symbool vervaagt of verdwijnt.

- ▶ Apparaat is aangesloten. Eerste inbedrijfstelling zie volgende hoofdstuk of gebruiksaanwijzing.



home.liebherr.com/fridge-manuals

NL Vrieskast

Datum van uitgave: 20250903

Artikelnr.-index: 7088530-00

Liebherr-Hausgeräte Ochsenhausen GmbH
Memminger Straße 77-79
88416 Ochsenhausen
Deutschland