



Montagehandleiding

Quality, Design and Innovation



home.liebherr.com/fridge-manuals



LIEBHERR

Inhoudsopgave

| | | |
|-----------|--|-----------|
| 1 | Algemene veiligheidsvoorschriften..... | 2 |
| 2 | Opstellingsvoorwaarden..... | 3 |
| 2.1 | Opstellingslocatie..... | 3 |
| 2.2 | Plaatsing in de ruimte..... | 3 |
| 3 | Afmetingen apparaat..... | 3 |
| 4 | Nismaten..... | 4 |
| 5 | Meubelfront..... | 4 |
| 5.1 | Meubelfrontgewicht..... | 4 |
| 5.2 | Meubeldeur..... | 4 |
| 5.3 | Afmetingen meubelfront..... | 4 |
| 6 | Apparaat transporteren..... | 4 |
| 6.1 | Apparaat vervoeren voor de eerste inbedrijfstelling..... | 4 |
| 6.2 | Apparaat na eerste inbedrijfstelling transporteren..... | 5 |
| 7 | Apparaat uitpakken..... | 5 |
| 8 | Afvalverwerking van de verpakking..... | 5 |
| 9 | Uittrekwagen uitlijnen..... | 5 |
| 10 | Nisinbouw..... | 5 |
| 10.1 | Gereedschap..... | 5 |
| 10.2 | Het apparaat voorbereiden..... | 6 |
| 10.3 | Apparaat aan het plafond bevestigen..... | 6 |
| 10.4 | Apparaat zijdelingse bevestigen..... | 6 |
| 10.5 | Apparaat uitlijnen..... | 6 |
| 10.6 | Sokkel monteren..... | 7 |
| 10.7 | Apparaat in de nis bevestigen..... | 7 |
| 11 | Vorbereiding..... | 7 |
| 12 | Meubeldeur boven monteren..... | 8 |
| 13 | Meubeldeur onder monteren..... | 9 |
| 14 | Apparaat op de stroomvoorziening aansluiten.... | 11 |

De fabrikant werkt voortdurend aan de verdere ontwikkeling van alle typen en modellen. Daarom vragen wij uw begrip dat wij ons het recht voorbehouden veranderingen in vorm, inrichting en technologie aan te brengen.

| Symbol | Uitleg |
|---|--|
|  | Gebruiksaanwijzing lezen Om alle voordelen van uw nieuwe apparaat te leren kennen, moet u de instructies in deze gebruiksaanwijzing aandachtig doorlezen. |
|  | Aanvullende informatie op het internet De digitale handleiding met aanvullende informatie en in andere talen kunt u vinden op internet via de QR-code op de voorkant van de handleiding of door het servicenummer in te voeren op home.liebherr.com/fridge-manuals . Het servicenummer vindt u op het typeplaatje:  <i>Fig. Voorbeeld</i> |
|  | Apparaat controleren Controleer alle onderdelen op transportschade. Neem bij op- of aanmerkingen contact op met de distributeur of de klantenservice. |

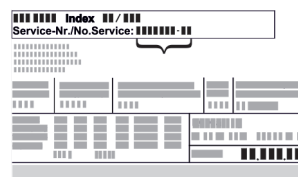
| Symbol | Uitleg |
|---|--|
|  | Afwijkingen De gebruiksaanwijzing geldt voor verschillende modellen, afwijkingen zijn mogelijk. Secties die alleen van toepassing zijn op bepaalde apparaten worden met een sterretje (*) aangeduid. |
|  | Instructies voor actie en resultaten van de actie Instructies voor actie worden aangeduid met een ▶. De resultaten van de actie worden aangeduid met een ▷. |
|  | Video's Video's over de apparaten vindt u op het YouTube-kanaal van Liebherr-Hausgeräte. |

Open-Source-licenties:



Het apparaat bevat softwarecomponenten, die Open-Source-licenties gebruiken. Informatie over de gebruikte Open-Source-licenties kunt u hier vinden: home.liebherr.com/open-source-licences


1 Algemene veiligheidsvoorschriften

- Bewaar deze montagehandleiding zorgvuldig, zodat u hem te allen tijde kunt raadplegen.
- Als u het apparaat doorgeeft, geef dan ook de montagehandleiding door aan de volgende eigenaar.
- Om het apparaat goed en veilig te kunnen gebruiken, moet u deze montagehandleiding vóór gebruik en installatie aandachtig doorlezen. Volg altijd de instructies, veiligheidsvoorschriften en waarschuwingen die hierin zijn opgenomen. Deze zijn belangrijk om het apparaat veilig en probleemloos te kunnen installeren en gebruiken.
- Lees eerst de algemene veiligheidsvoorschriften in het hoofdstuk 'Algemene veiligheidsvoorschriften' van de **gebruiksaanwijzing** die bij deze montagehandleiding is gevoegd en volg deze op. Als u de **gebruiksaanwijzing** niet meer kunt vinden, kunt u de **gebruiksaanwijzing** op internet door invoeren van het servicenummer op home.liebherr.com/fridge-manuals downloaden. Het servicenummer vindt u op het typeplaatje:



- **Neem de specifieke waarschuwingen en de andere specifieke instructies in de andere hoofdstukken in acht, als u het apparaat installeert:**

| | | |
|---|---------------------|---|
|  | GEVAAR | duidt een direct gevaar aan, die de dood of ernstig lichamelijk letsel tot gevolg kan hebben wanneer dit gevaar niet vermeden wordt. |
|  | WAARSCHUWING | duidt een gevaarlijke situatie aan, die de dood of ernstig lichamelijk letsel tot gevolg kan hebben wanneer dit gevaar niet vermeden wordt. |

| | | |
|---|-------------|--|
|  | VOORZICHTIG | duidt een gevaarlijke situatie aan, die lichamelijk letsel tot gevolg kan hebben wanneer dit gevaar niet vermeden wordt. |
| | LET OP | duidt een gevaarlijke situatie aan, die materiële schade tot gevolg kan hebben wanneer dit gevaar niet vermeden wordt. |
| | Aanwijzing | duidt op nuttige informatie en tips. |

2 Opstellingsvoorwaarden

De opstellingsvoorwaarden zijn van cruciaal belang om ervoor te zorgen dat u uw apparaat veilig, efficiënt en probleemloos kunt gebruiken.

- Neem alle veiligheidsaanwijzingen in acht.
- Let op de opstellingslocatie en positie in de ruimte.



WAARSCHUWING

Brandgevaar door verkeerd opstellen!

Als een stroomkabel of stekker de achterkant van het apparaat raakt, kunnen de trillingen van het apparaat de stroomkabel of stekker beschadigen en kortsluiting veroorzaken.

- ▶ Voorkom bij het opstellen van het apparaat dat onder het apparaat stroomkabels klem komen te zitten.
- ▶ Apparaat zo opstellen, dat stekker of netsnoer niet tegen het apparaat liggen.
- ▶ Op contactdozen in het apparaatachterpaneel geen apparaten aansluiten.
- ▶ Meervoudige contactdozen of verdeelkasten en andere elektronische apparaten (bijv. halogeen-transformatoren) mogen **niet** aan het achterpaneel van apparaten worden aangebracht en gebruikt.



WAARSCHUWING

Brandgevaar door vocht!

Wanneer stroomgeleidende delen of de stroomaansluiting vochtig worden, kan dat leiden tot kortsluiting.

- ▶ Het apparaat is ontworpen voor gebruik in een gesloten ruimte. Het apparaat niet buiten, in een vochtige omgeving of binnen bereik van spatwater plaatsen.



WAARSCHUWING

Vrijkomend koudemiddel en olie!

Brand. Het gebruikte koelmiddel is milieuvriendelijk maar wel brandbaar. De gebruikte olie is ook brandbaar. Vrijkomend koelmiddel en vrijkomende olie kunnen bij hoge concentratie en in contact met een externe warmtebron ontvlammen.

- ▶ Buisleidingen van de koelmiddelkringloop en compressor niet beschadigen.

2.1 Opstellingslocatie

- Gebruik het apparaat alleen als het gemonteerd is.
- Als het apparaat in zeer vochtige omgeving wordt opgesteld, kan zich aan de buitenzijde van het apparaat condenswater vormen. Zorg altijd voor goede ventilatie en ontluchting op de opstelplaats.

- Hoe meer koelmiddel in het apparaat zit, hoe groter de ruimte moet zijn, waar het apparaat in staat. In te kleine ruimten kan bij een lekkage een brandbaar gas-lucht mengsel ontstaan. Per 8 g koelmiddel moet de opstellingsruimte ten minste 1 m³ groot zijn. Gegevens betreffende het koelmiddel staan op het typeplaatje in de binnenruimte in het apparaat.

- De ondergrond op de opstellingslocatie moet horizontaal en vlak zijn.

2.2 Plaatsing in de ruimte

- Installeer het apparaat niet in direct zonlicht of naast een verwarming of iets dergelijks.
- Als u het apparaat in een kookeiland installeert, kunnen apparaten met een geïntegreerd luchtafvoersysteem het apparaat beschadigen. Zorg voor een aparte luchtgeleiding of plaats een scheidingswand tussen de apparaten.
- Gebruik in explosiegevaarlijke omgevingen is niet toegestaan.

3 Afmetingen apparaat

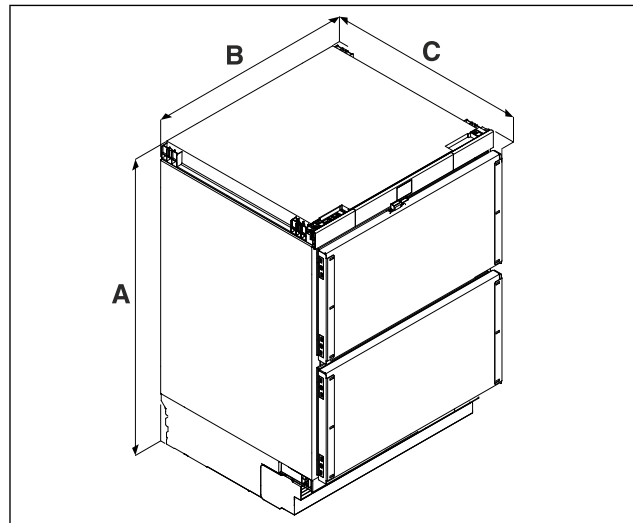


Fig. 1 Voorbeeldweergave

- (A) Apparaathoogte inclusief voeten (B) Apparaatbreedte (C) Apparaatdiepte

| | U.. 36.. ^{A)} | U.. 37.. ^{A)} |
|---|------------------------|------------------------|
| A | 819 mm | 859 mm |
| B | 597 mm | |
| C | 556 mm | |

A) Typeaanduiding van het apparaat

4 Nismaten

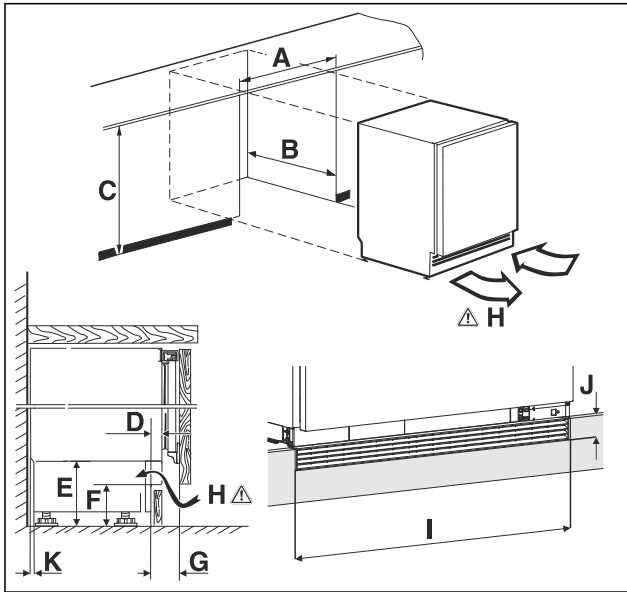


Fig. 2 Voorbeeldweergave

(A) Nisbreedte (C) Nishoogte
(B) Nisdiepte (H) Ventilatie doorsnede

| | | |
|----------|--|--|
| A | 600 mm | |
| B | min. 560 mm | |
| C | U.. 36... ^{A)} 820 mm tot 880 mm | U.. 37... ^{A)} 860 mm tot 920 mm |
| D | 11 mm tot 66 mm | |
| E | 100 mm tot 160 mm | |
| F | 60 mm tot 120 mm | |
| G | 54 mm tot 109 mm | |
| H | 150 cm ² | |
| I | 600 mm | |
| J | 40 mm | |
| K | 18 mm | |

^{A)} Typeaanduiding van het apparaat

5 Meubelfront

5.1 Meubelfrontgewicht

LET OP

Gevaar voor beschadiging door zware meubeldeur!
Als de meubeldeur te zwaar is, kunnen beschadigingen van de scharnieren en daaruit ontstane functiebeperkingen niet worden uitgesloten.

► Controleer vóór montage van de meubeldeur of het toegestane gewicht van de meubeldeur niet wordt overschreden.

| | Maximaal gewicht van de meubeldeur |
|--------------|------------------------------------|
| Uittrekwagen | 5 kg |

5.2 Meubeldeur

- Voor het keukenblok is een deur nodig.

- De deur moet minstens 16 mm en maximaal 19 mm dik zijn.
- Er moet een spleet zijn van minstens 3 mm breed zijn tussen de deur en de kastdeur erboven (indien aanwezig).
- De breedte van de kastdeur hangt af van de stijl van de keuken en de spleet tussen de deurpanelen van de kast. Over het algemeen moet er een verticale spleet tussen de kastdeuren zijn van 3 mm tussen de kastdeuren gelaten worden.
- Als er andere kasten zijn, moet de bovenrand van de kastdeur gelijk liggen met de deuren van de aangrenzende kasten.
- De meubeldeur moet vlak zijn en zonder spanning gemonteerd worden.

LET OP

Gevaar voor beschadiging door zware meubeldeur!
Als de meubeldeur te zwaar is, kunnen beschadigingen van de scharnieren en daaruit ontstane functiebeperkingen niet worden uitgesloten.

► Controleer vóór montage van de meubeldeur of het toegestane gewicht van de meubeldeur niet wordt overschreden.

5.3 Afmetingen meubelfront

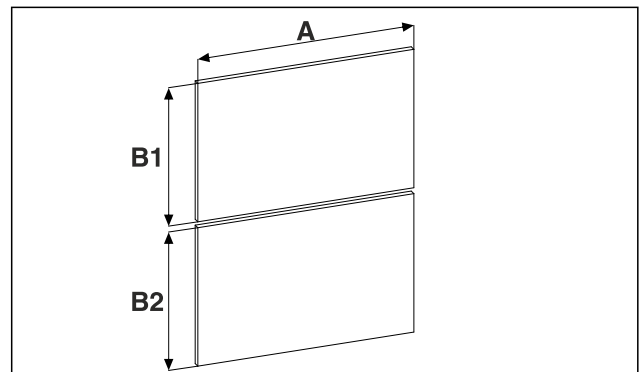


Fig. 3

| Nishoogte | .. 37.. |
|-----------|--|
| A | 595 mm |
| B1 | min. 370 mm maximaal 386 mm Controleer of er sprake is van een botsing met de omliggende meubeldeuren. |
| B2 | minstens 370 mm, maximumwaarde mag de ventilatie doorsnede van 150 cm ² niet overschrijden. |

^{A)} Typeaanduiding van het apparaat

6 Apparaat transporteren

6.1 Apparaat vervoeren voor de eerste inbedrijfstelling

Zorg ervoor dat aan de volgende voorwaarden is voldaan:

- Het apparaat is verpakt.*
- Het apparaat staat rechtop.

► Vervoer het apparaat met behulp van twee personen.*
► Apparaat uitpakken. (zie 7 Apparaat uitpakken)

6.2 Apparaat na eerste inbedrijfstelling transporteren

Neem de volgende aanwijzingen in acht als u het apparaat na de eerste inbedrijfstelling opnieuw wilt vervoeren of verplaatsen.

Zorg ervoor dat aan de volgende voorwaarden is voldaan:

- Het apparaat is uitgepakt.
- Het apparaat is leeg.
- Het apparaat staat rechtop.
- De uittrekwagen is beveiligd tegen ongewenst openen.

Als u het apparaat over een korte afstand wilt vervoeren:

Als u het apparaat over een grotere afstand wilt vervoeren:

- ▶ Houd het apparaat vast aan de draaggrepen.

Na transport:

7 Apparaat uitpakken

LET OP

Let op dat u de vloer niet beschadigt!

- ▶ Bescherm de vloer door deze af te dekken, voordat u de verpakking van het apparaat verwijdert.

Bij schade aan het apparaat onmiddellijk vóór het aansluiten contact met de leverancier opnemen.

- ▶ Controleer of het apparaat en de verpakking op transportschade. Neem onmiddellijk contact met de leverancier op als u een beschadiging opmerkt.
- ▶ Verwijder alle materialen van de achterzijde of de zijwanden van het apparaat die een correcte plaatsing of ventilatie kunnen belemmeren.
- ▶ Alle beschermfolies van het apparaat verwijderen. Hierbij geen puntige of scherpe voorwerpen gebruiken!

8 Afvalverwerking van de verpakking



WAARSCHUWING

Gevaar voor verstikking door verpakkingsmateriaal en folie!

- ▶ Kinderen niet met het verpakkingsmateriaal laten spelen.

De verpakking bestaat uit recyclebaar materiaal:

- Golfkarton/karton
 - Onderdelen uit geschuimd polystyreen
 - Folies en zakken uit polyetheen
 - Spanbanden uit polypropreen
 - Vastgespijkerd houten raam afgewerkt met polyethyleen*
- ▶ Breng het verpakkingsmateriaal naar een officieel inzamelpunt.

9 Uittrekwagen uitlijnen

Als de uittrekwagen niet recht is, kunt u de uittrekwagen uitlijnen. Deze afstelling is alleen bedoeld voor gevallen waarin de uittrekwagen na verloop van tijd niet meer goed sluit. Het uitlijnen gebeurt via het meubelfront.

- ▶ Bak verwijderen.

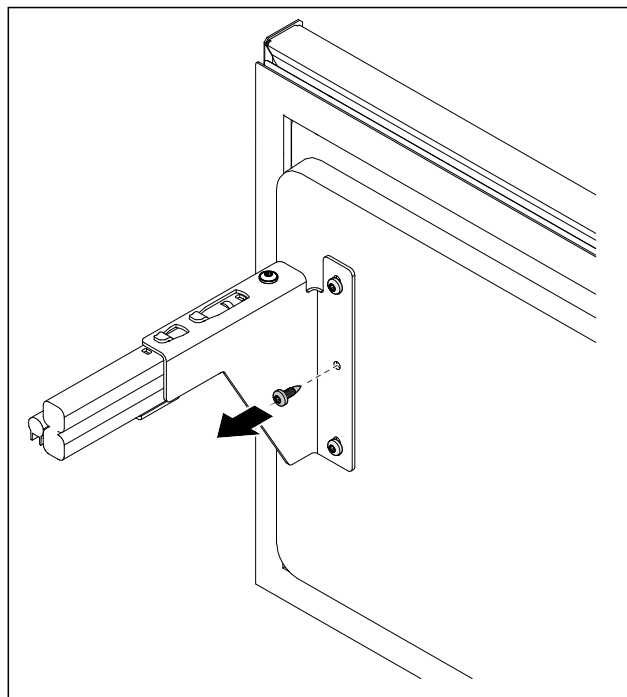


Fig. 4 Voorbeeldweergave

- ▶ Middelste schroef verwijderen.

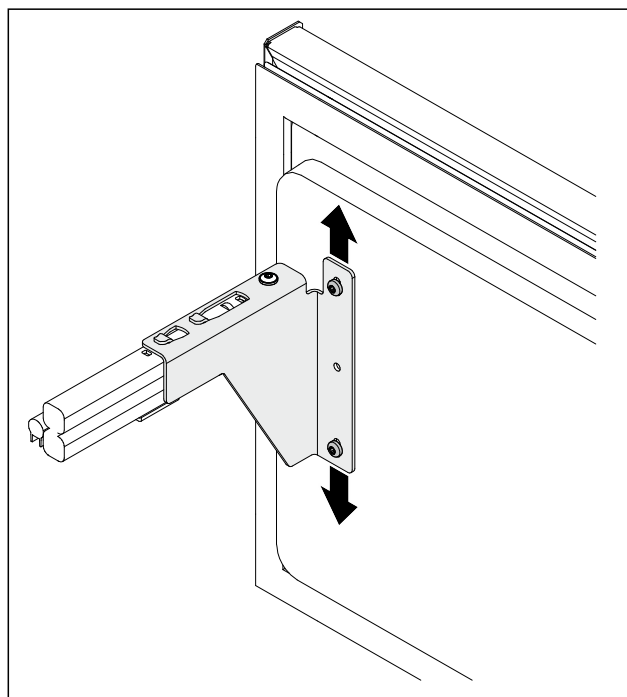


Fig. 5 Voorbeeldweergave

- ▶ Draai de schroeven iets los.
- ▶ De uittrekwagen omhoog of omlaag verschuiven met behulp van de montagebeugel.
- ▶ Draai de schroeven tot aan de aanslag aan.
- ▶ De uittrekwagen is uitgelijnd.

10 Nisinbouw

10.1 Gereedschap

Zorg ervoor dat het volgende gereedschap klaarligt:

- Torx® 20
- Platte schroevendraaier
- Meetlint

Nisinbouw

- Potlood
- Snoer
- Waterpas

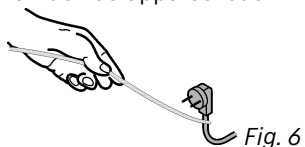
Voordat u het apparaat in de nis inbouwt, bevestigingsmethode in acht nemen:

| Zijdellingse bevestiging | Plafondbevestiging |
|--|---|
| Onderbouw onder hard werkblad als graniet | Geen granieten werkblad |
| Het apparaat staat lager dan het werkblad wanneer de stelvoetjes volledig zijn uitgeschoven. | Het apparaat staat iets onder het werkblad wanneer de stelvoetjes volledig zijn uitgeschoven. |
| Zijpaneel van het meubel is beschikbaar om vast te schroeven. | |

10.2 Het apparaat voorbereiden

Controleer of aan de volgende voorwaarden zijn voldaan, voordat u het apparaat in een nis inbouwt:

- De deuraanslag is uitgevoerd. U kunt de deuraanslag alleen buiten de nis uitvoeren, omdat u hiertoe voldoende plaats nodig hebt.
- ▶ Steek de koelapparaatbus van de netkabel volledig in de apparaatstekker aan de achterkant van het apparaat.
- ▶ Let op een goede bevestiging van de koelapparaatbus.
- ▶ Leid de netstekker met behulp van een snoer naar een vrij toegankelijk stopcontact.



LET OP

Gevaar voor beschadiging door verschuiven van het apparaat!

Als het apparaat wordt verschoven, kunt u de vloer beschadigen of de stelvoetjes van het apparaat kunnen afbreken.

Voor het verschuiven:

- ▶ Stelvoetjes volledig indraaien.
- ▶ Leg telkens een strook karton (bijv. van de verpakking) van ca. 100 mm x 600 mm onder de stelvoetjes.

Bij het verschuiven:

- ▶ Apparaat voorzichtig verschuiven.
- ▶ Bij oneffenheden in de vloer: Apparaat voorzichtig optillen.

Na het verschuiven:

- ▶ Strook karton verwijderen.

10.3 Apparaat aan het plafond bevestigen

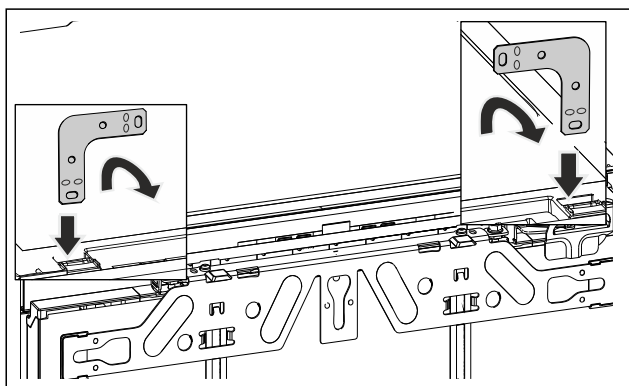


Fig. 7 Voorbeeldweergave

- ▶ Steek de beugel in de opening van de apparaatafdekking en buig hem naar voren.



WAARSCHUWING

Brandgevaar door kortsluiting!

- ▶ Als u het apparaat in de nis schuift: Netkabel niet knikken, klemmen of beschadigen.
- ▶ Apparaat niet gebruiken met een defecte netkabel.

- ▶ Schuif het apparaat in de nis en lijn uit, zie punt (zie 10.5 Apparaat uitlijnen).

10.4 Apparaat zijdelingse bevestigen

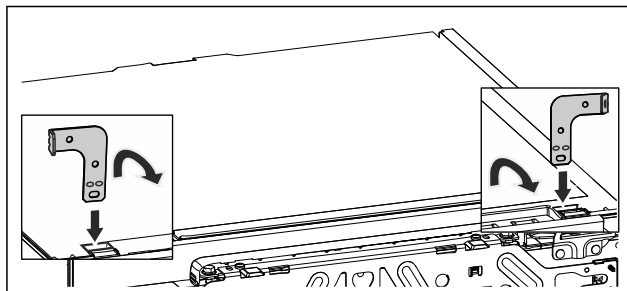


Fig. 8 Voorbeeldweergave

- ▶ Bij beide montagebeugels telkens een uiteinde ombuigen. Steek de rechte kant in de opening in de apparaatafdekking en buig deze naar voren.



WAARSCHUWING

Brandgevaar door kortsluiting!

- ▶ Als u het apparaat in de nis schuift: Netkabel niet knikken, klemmen of beschadigen.
- ▶ Apparaat niet gebruiken met een defecte netkabel.

- ▶ Schuif het apparaat in de nis en lijn uit, zie punt (zie 10.5 Apparaat uitlijnen).

10.5 Apparaat uitlijnen

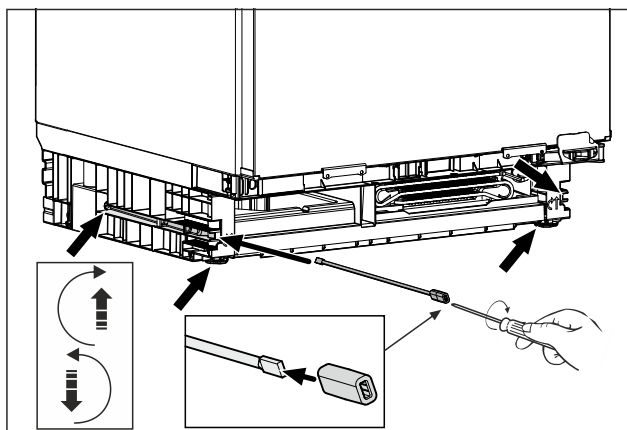


Fig. 9 Voorbeeldweergave

- ▶ Schroef de stelvoetjes uit tot onder het werkblad.
- ▶ Gebruik een waterpas om het apparaat waterpas te stellen.

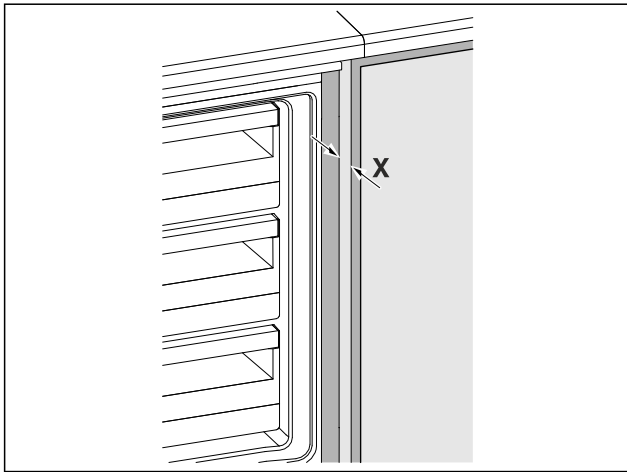


Fig. 10 Voorbeeldweergave

- ▶ De afstand van de voorkant van het zijpaneel tot de behuizing van het apparaat is aan beide zijden **X = 41,5 mm**.
- ▶ Als er geen zijpaneel is, moet deze aan de hand van het werkblad worden uitgelijnd.
- Bij meubels met draairichtingsprofielen (knoppen, afdichtlippen, enz.):**
- ▶ De inbouwmaat (diepte van de draairichtingsonderdelen) van de 41,5 mm insteekdiepte aftrekken.
- ▶ Schroef de stelvoeten om en om tot het maximum los. De maximale verstelling is 60 mm.
- ▶ Het apparaat is rechtop staande uitgelijnd
- ▶ Het apparaat is in de nis, tussen de vloer en het werkblad, iets vastgeklemd.

10.6 Sokkel monteren

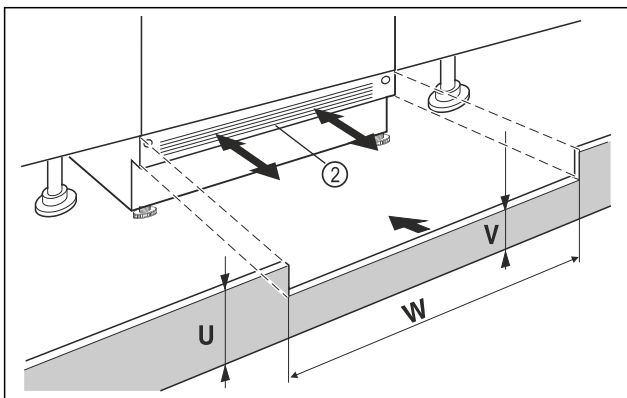


Fig. 11 Voorbeeldweergave

- ▶ Plaats de afdekking van de onderkant van het apparaat Fig. 11 (2) maar zet hem nog niet vast.
- ▶ Plaats de meubeldeur en de sokkelafdekking om te testen voor het positioneren
- ▶ Als de sokkelafdekking Fig. 11 (2) zichtbaar is, trek het dan naar voren totdat de voorkant van het ventilatierooster en de sokkelafdekking van het meubel gelijk zijn.
- of-**
- ▶ Bij een verborgen sokkelafdekking Fig. 11 (2), deze gehele naar achteren schuiven.
- ▶ Controleer of de ventilatiesleuven volledig vrij zijn: Snijd indien nodig de hoogte van de sokkelafdekking Fig. 11 (U) op maat!
- ▶ Pas de hoogte van de balk onder de sokkelafdekking van het apparaat Fig. 11 (W) aan de breedte Fig. 11 (V) van de nis Fig. 11 (2) aan.

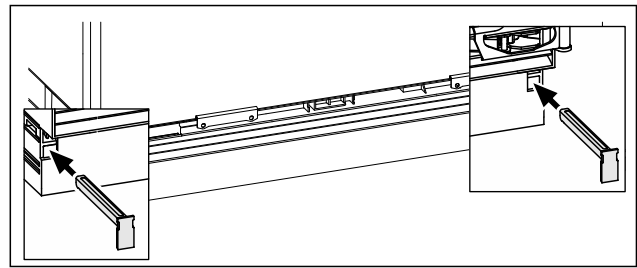


Fig. 12 Voorbeeldweergave

- ▶ Sokkelafdekking fixeren: Plaats de grendel, en zorg dat u de sokkelafdekking van het apparaat hierbij vasthoudt.
- ▶ Bevestig de sokkelafdekking.

10.7 Apparaat in de nis bevestigen

Plafondbevestiging:

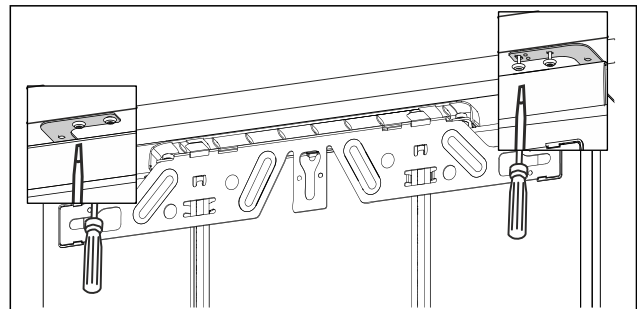


Fig. 13 Voorbeeldweergave

- ▶ Voor montage onder het werkblad schroeft u de montagebeugels met elk twee schroeven onder het werkblad vast.

Zijdelingse bevestiging:

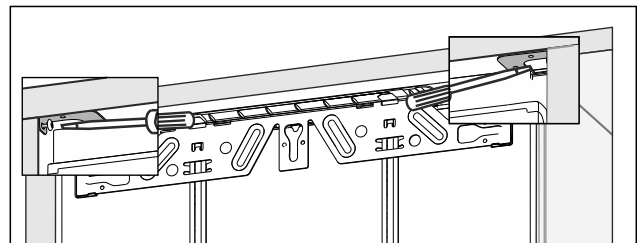


Fig. 14 Voorbeeldweergave

- ▶ Voor montage aan de zijkant schroeft u de montagebeugel in de nis met één schroef aan de rechterkant en één schroef aan de linkerkant.

11 Vorbereiding

Meubeldeur:

- Monteer de handgreep op de meubeldeur; het is niet mogelijk om deze later te monteren.
- Plaats de handgreep altijd in het midden van de meubeldeur om ervoor te zorgen dat de uittrekwagens gelijkmatig worden uitgetrokken.

Meubeldeur boven monteren

12 Meubeldeur boven monteren

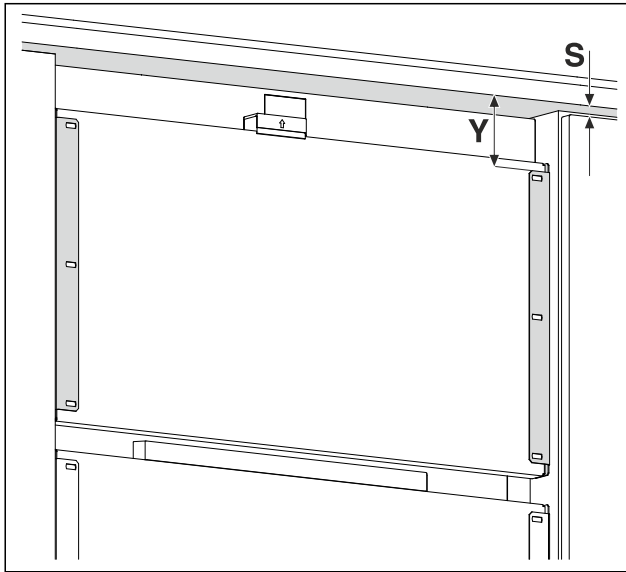


Fig. 15 Voorbeeldweergave

- ▶ Meet de afstand Fig. 15 (Y) vanaf de onderkant van het meubelfront tot de bevestigingsbeugel.
- ▶ Meet de afstand Fig. 15 (S) vanaf de onderkant van het meubelfront tot de bovenkant van de meubeldeur.

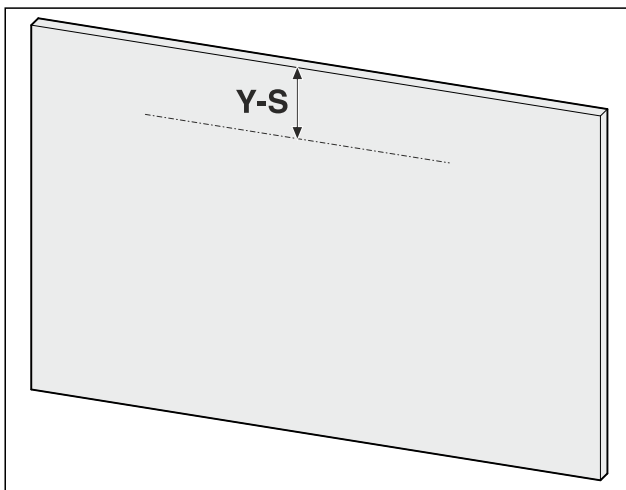


Fig. 16 Voorbeeldweergave

- ▶ Maat (Y-S) overbrengen op de meubeldeur.

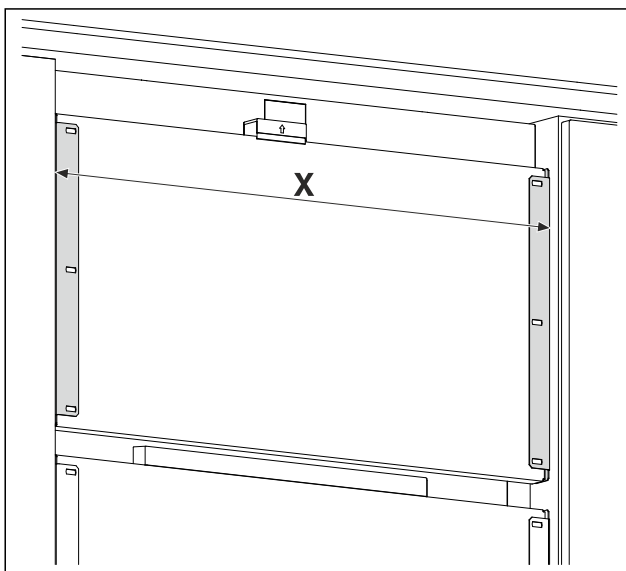


Fig. 17 Voorbeeldweergave

- ▶ Afstand Fig. 17 (X) tussen de buitenkanten van de bevestigingsbeugel meten.

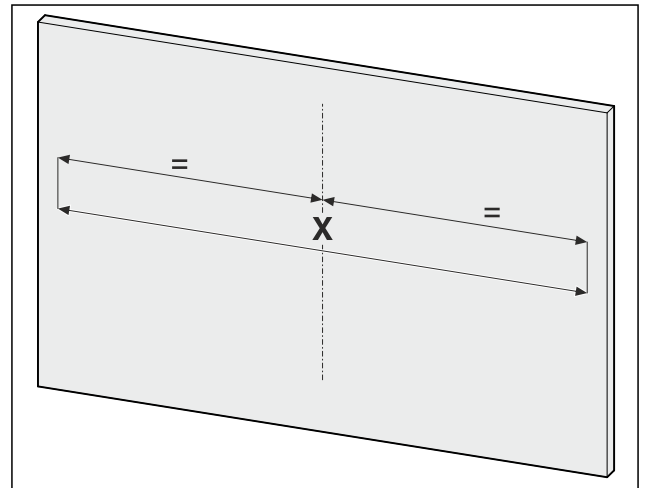


Fig. 18 Voorbeeldweergave

- ▶ Maat overbrengen op de meubeldeur.

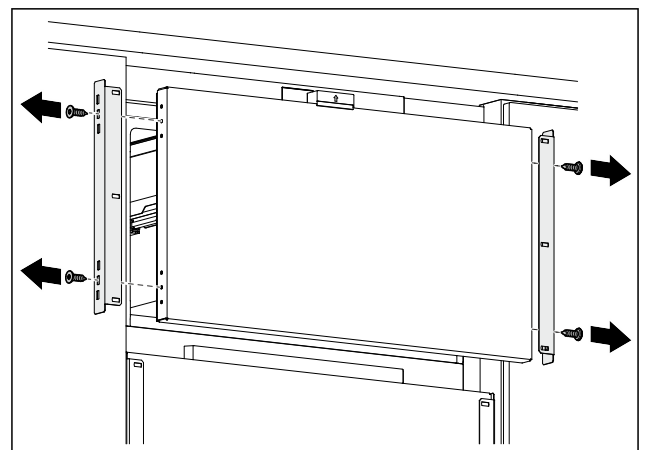


Fig. 19 Voorbeeldweergave

- ▶ Bevestigingsbeugel demonteren.

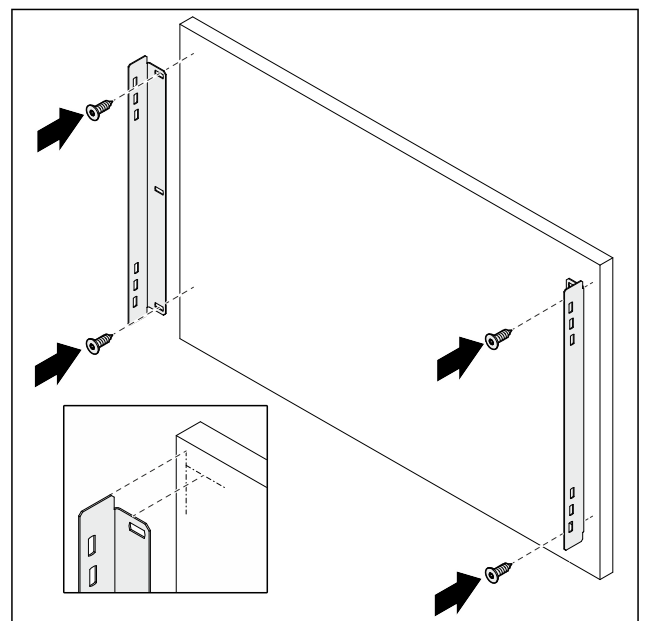


Fig. 20 Voorbeeldweergave

- ▶ Bevestigingsbeugel op de meubeldeur monteren.

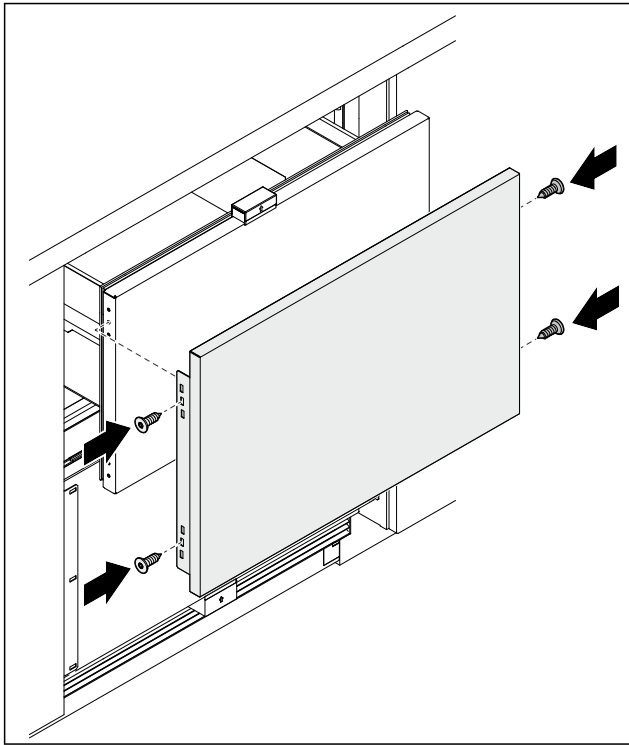


Fig. 21 Voorbeeldweergave

- Meubeldeur op de uittrekwagen monteren.

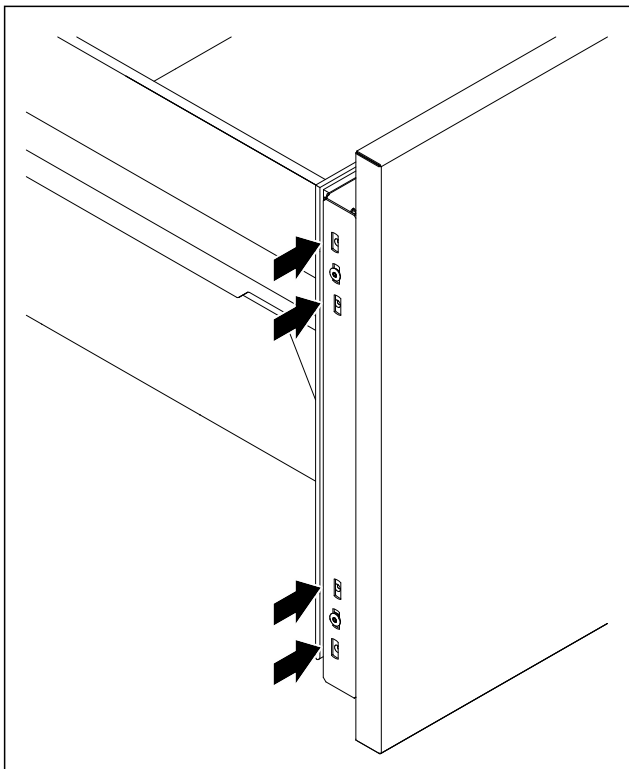


Fig. 22 Voorbeeldweergave

- Lijn de deur uit met verschillende schroefposities, door de schroeven vanuit het midden naar de onderste of bovenste positie te verplaatsen.
- Meubeldeur boven gemonteerd.

13 Meubeldeur onder monteren

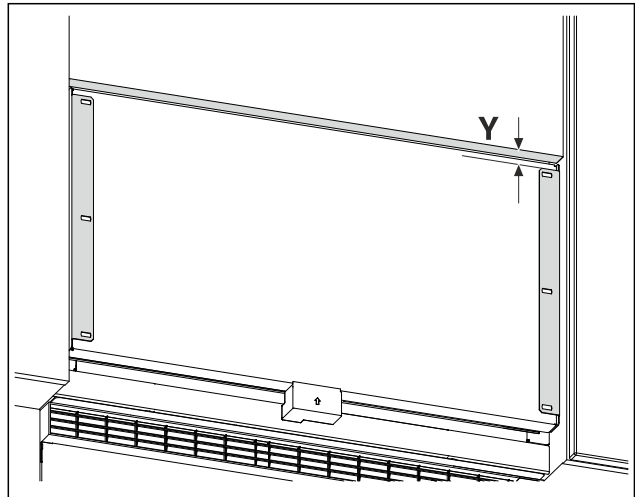


Fig. 23 Voorbeeldweergave

- Meet de afstand Fig. 23 (Y) vanaf de onderkant van de meubeldeur tot de bevestigingsbeugel.

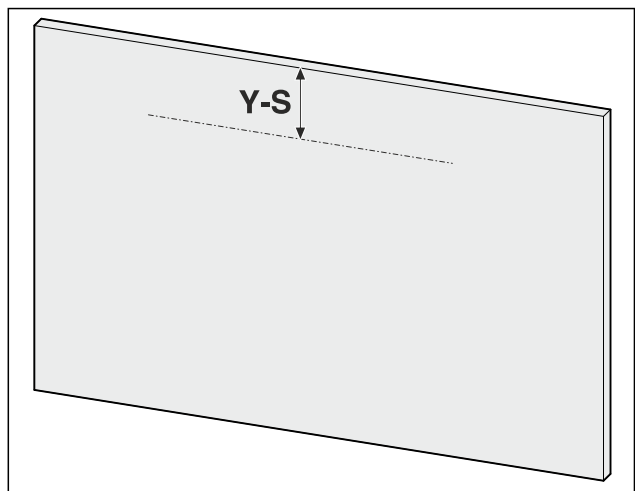


Fig. 24 Voorbeeldweergave

- Maat (Y-S) overbrengen op de meubeldeur.

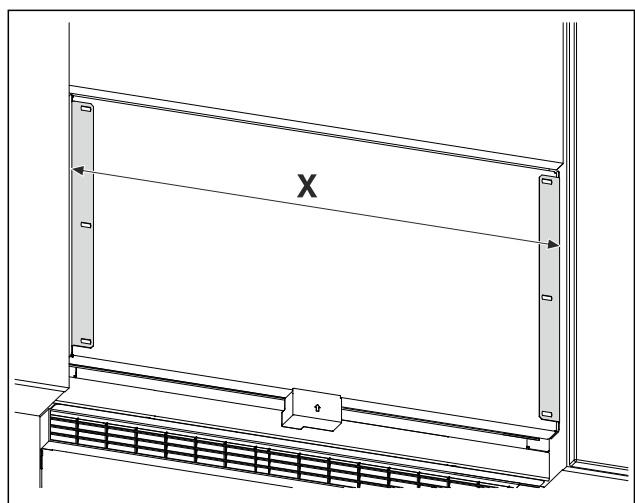


Fig. 25 Voorbeeldweergave

- Afstand Fig. 25 (X) tussen de buitenkanten van de bevestigingsbeugel meten.

Meubeldeur onder monteren

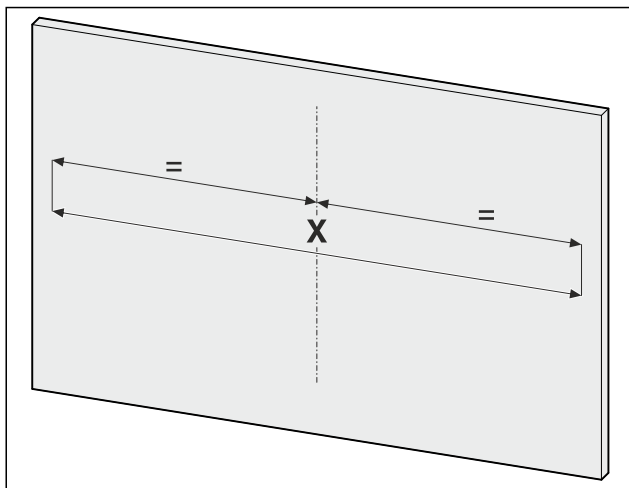


Fig. 26 Voorbeeldweergave

- Maat overbrengen op de meubeldeur.

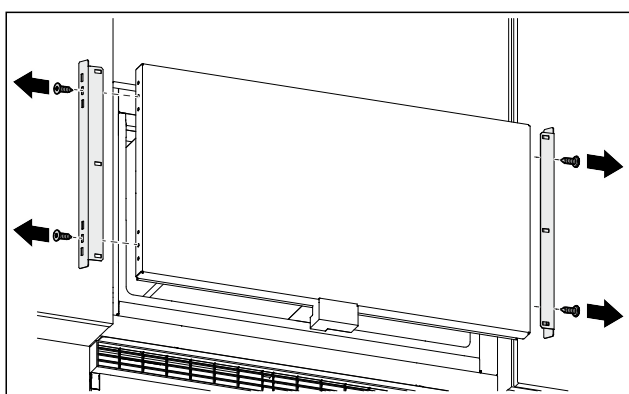


Fig. 27 Voorbeeldweergave

- Bevestigingsbeugel demonteren.

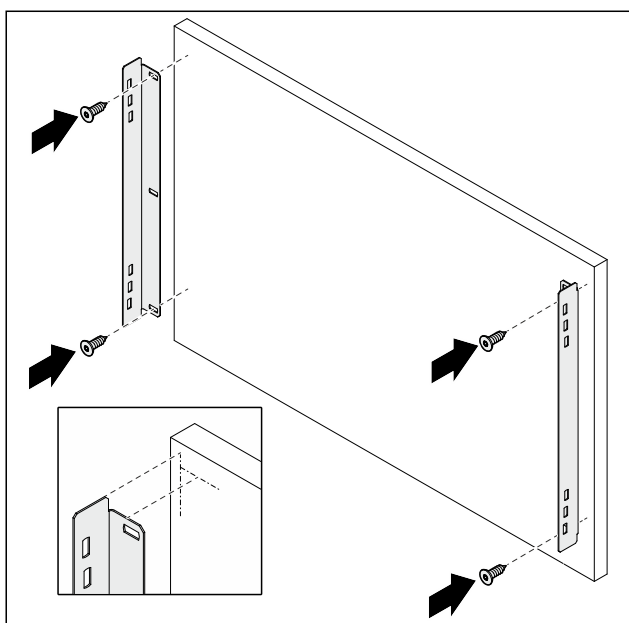


Fig. 28 Voorbeeldweergave

- Bevestigingsbeugel op de meubeldeur monteren.

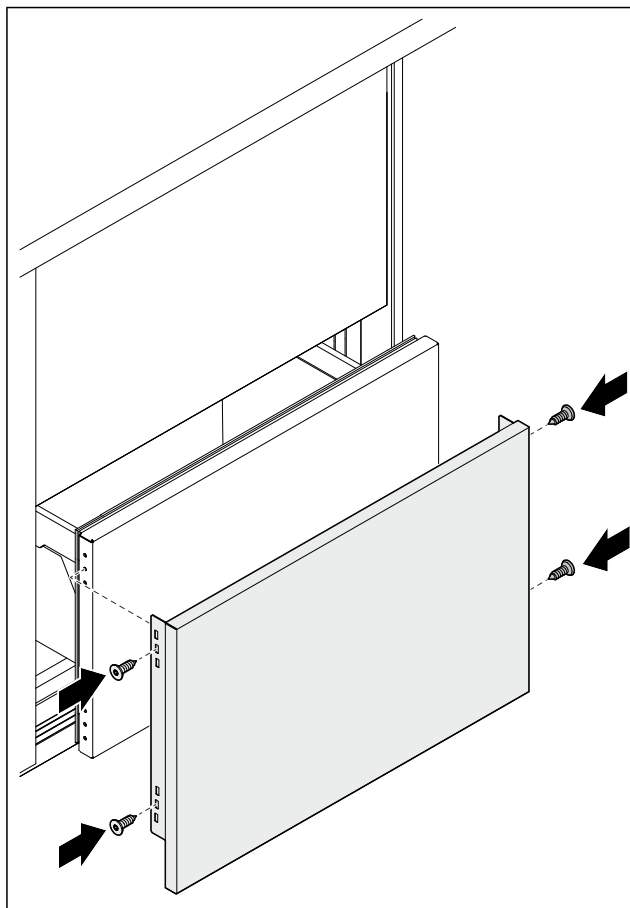


Fig. 29 Voorbeeldweergave

- Meubeldeur op de uitrekwagen monteren.

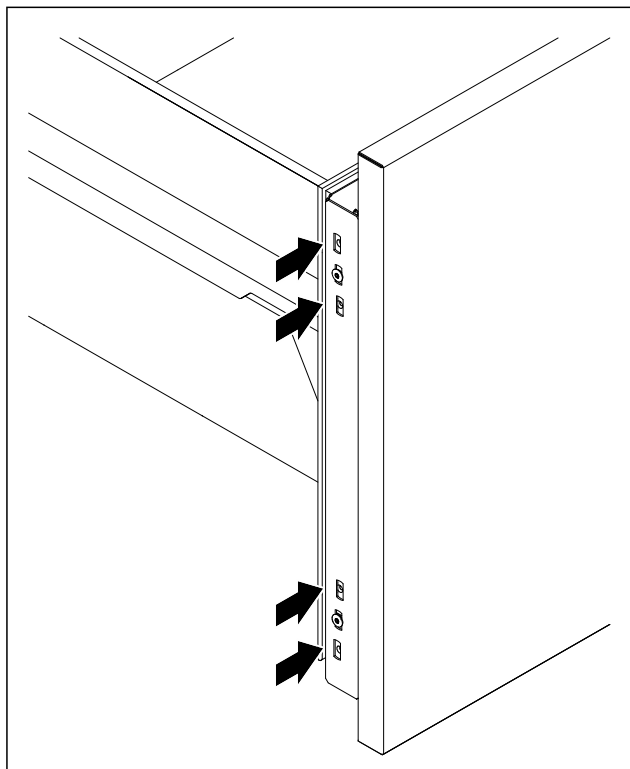


Fig. 30 Voorbeeldweergave

- Lijn de deur uit met verschillende schroefposities, door de schroeven vanuit het midden naar de onderste of bovenste positie te verplaatsen.
- Meubeldeur onder gemonteerd.

14 Apparaat op de stroomvoorziening aansluiten

- ▷ Indien binnen 60 seconden geen actie volgt: Stand-by symbool vervaagt of verdwijnt.*
- ▷ Apparaat is aangesloten. Eerste inbedrijfstelling zie volgende hoofdstuk of gebruiksaanwijzing.



WAARSCHUWING

Gevaar voor elektrische schokken en letsel door beschadigd apparaat of beschadigd netsnoer!

Levensgevaar en snijwonden. Als het apparaat of netsnoer tijdens het transport beschadigd zijn geraakt, kunt u een dodelijke elektrische schok krijgen. Bovendien kunt u zich snijden aan beschadigde onderdelen van de behuizing van het apparaat.

- ▶ Controleer apparaat en netsnoer na het transport op beschadiging.
- ▶ Neem het apparaat in geen geval in gebruik, als het apparaat of netsnoer beschadigd zijn.
- ▶ Neem contact op met de klantenservice.

U sluit uw apparaat met de apart meegeleverde voedingskabel aan op het lichtnet. De voedingskabel heeft aan één uiteinde een contrastekker voor de aansluiting op de koelkast en aan het andere uiteinde een stekker voor de netvoeding.

Ervoor zorgen dat aan de volgende voorwaarden is voldaan:

- Apparaat en voedingskabel zijn onbeschadigd.
- Apparaat is volgens de voorschriften ingebouwd. (zie 10 Nisinbouw)
- Vereisten aan de elektrische aansluiting zijn aangehouden.
- Maten voor de voorschriftmatige aansluiting zijn bekend en aangehouden.
- Netspanning en spanningsfrequentie komen overeen met de gegevens op het typeplaatje.
- Contactdoos is overeenkomstig de voorschriften geaard en elektrisch gezekeerd.
- Uitschakelstroom van de zekering ligt tussen 10 A en 16 A.

LET OP

Gevaar voor beschadiging door onjuist gebruik!
Beschadiging van de elektrische componenten van het apparaat.

- ▶ Gebruik uitsluitend het meegeleverde netsnoer.



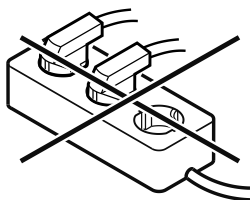
WAARSCHUWING

Brandgevaar door verkeerd aansluiten!

Brandwonden.

Beschadigingen van het apparaat.

- ▶ Geen verlengkabel gebruiken.
- ▶ Geen verdeelkasten gebruiken.



LET OP

Gevaar voor beschadiging door verkeerd aansluiten!

Beschadigingen van het apparaat.

- ▶ Sluit het apparaat niet aan op stand-alone-omvormers zoals zonne-energiesystemen en benzinegenerators.
- ▶ Netsnoer van de netaansluiting op de stroomvoorziening aansluiten. Let op een goede bevestiging van de contactdoos.



home.liebherr.com/fridge-manuals

NL Onderbouwkoelkast

Datum van uitgave: 20250903

Artikelnr.-index: 7083893-00

Liebherr-Hausgeräte GmbH
Memminger Straße 77-79
88416 Ochsenhausen
Deutschland