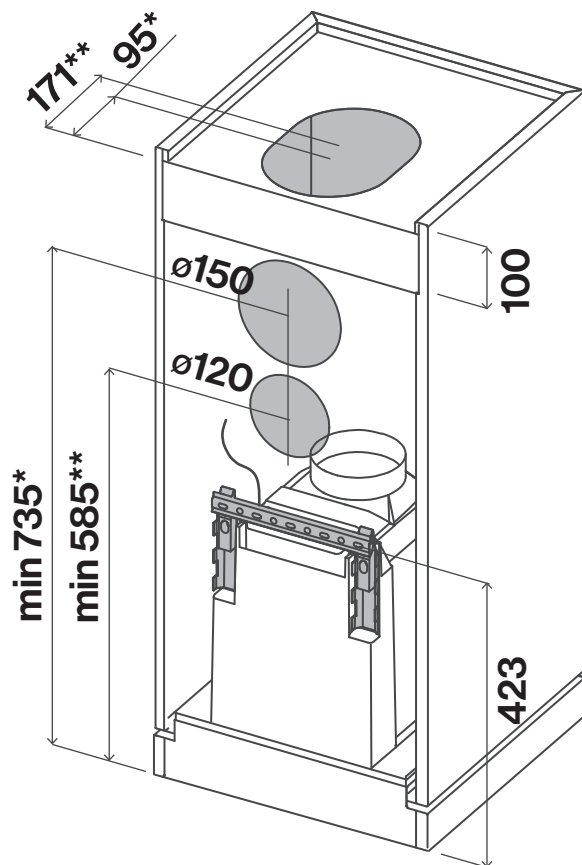


SCHEDA TECNICA TECHNICAL SHEET

Mira Top - Parete / Wall



* Motore / Motor 800 m³/h
** Motore / Motor 600m³/h