

## LUMEN EILAND 175

### Versie

Lumen eiland 175 – Linker versie

### Collectie

Design

### EAN code

8034122363769



*De foto is puur informatief  
Kan afwijken van de geselecteerde versie.*

## GEGEVENS

### Randafzuiging

### Elektronische bediening

### Led verlichting

### Metalen vetfilter, verwijder en wasbaar

### Optie: koolstoffilter

### Leverbaar met de schacht aan de linker zijde

Het afzuigvlak en de bediening van het toetsenbord zijn aan de linkerszijde ten opzichte van de voorzijde.

## OPTIE ACCESSOIRES

### KACL.557#I

Verlenging H1200 - eiland

### KACL.770#41F

Externe doorvoer motor 1100 m<sup>3</sup>/h Brushless

### KACL.786#41F

Gevel motor 1000 m<sup>3</sup>/h

### KACL.796#4AF

Gevel motor 1500 m<sup>3</sup>/h

### KACL.797#4AF

Externe doorvoer motor 1300 m<sup>3</sup>/h

### KACL.798#41F

Externe doorvoer motor 950 m<sup>3</sup>/h

### KACL.815

Schoonmaak doekjes voor RVS (box 10 stuks)

### KACL.961

Koolstof Zeoliet filter

### 101080260

Metal filter AISI 304,5x220 (Lumen Is.175)

## TECHNISCHE GEGEVENS

### Installatie type

Eiland

### Afmetingen

175 cm

### Afwerking

Geborsteld RVS (AISI 304)

### Motor

800 m<sup>3</sup>/h

### Type bediening

Electronische bediening

### Gegevens standen

4

### Verlichting

Strip led (4000K)

### Filter

3 x Metal filter AISI 304,5x220 (Lumen Is.175)

### Minimale afstand

Gas kookplaat: 63 cm

Inductie kookplaat: 52 cm

## VERPAKKING: GEWICHT EN VOLUME

### Bruto gewicht

59 kg

### Netto gewicht

48 kg

### Volume

0.66 m<sup>3</sup>

### Verpakking afmeting

Lengte

1905 mm

Hoogte

475 mm

Diepte

725 mm

## Energie en aansluiting

### Maximaal verbruik

280 W

### Stroom

220-240V

### Frequency

50-60Hz

## MOTOR TECHNISCHE GEGEVENS

### Maximale capaciteit

670 m<sup>3</sup>/h

I.E.C. 61591

### Maximaal geluid

67 dB(A)re1pW

I.E.C.60704-2-13

### Maximale druk (Pa)

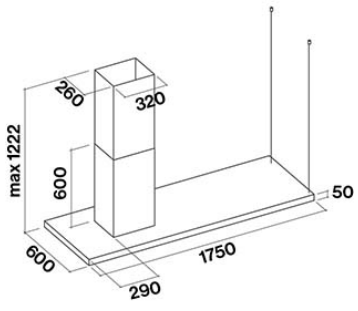
500 Pa

### Maximaal vermogen motor

215 W

### Energie klasse

C



## LUMEN EILAND 175

### Versie

Lumen eiland 175 – Linker  
versie

### Collectie

Design

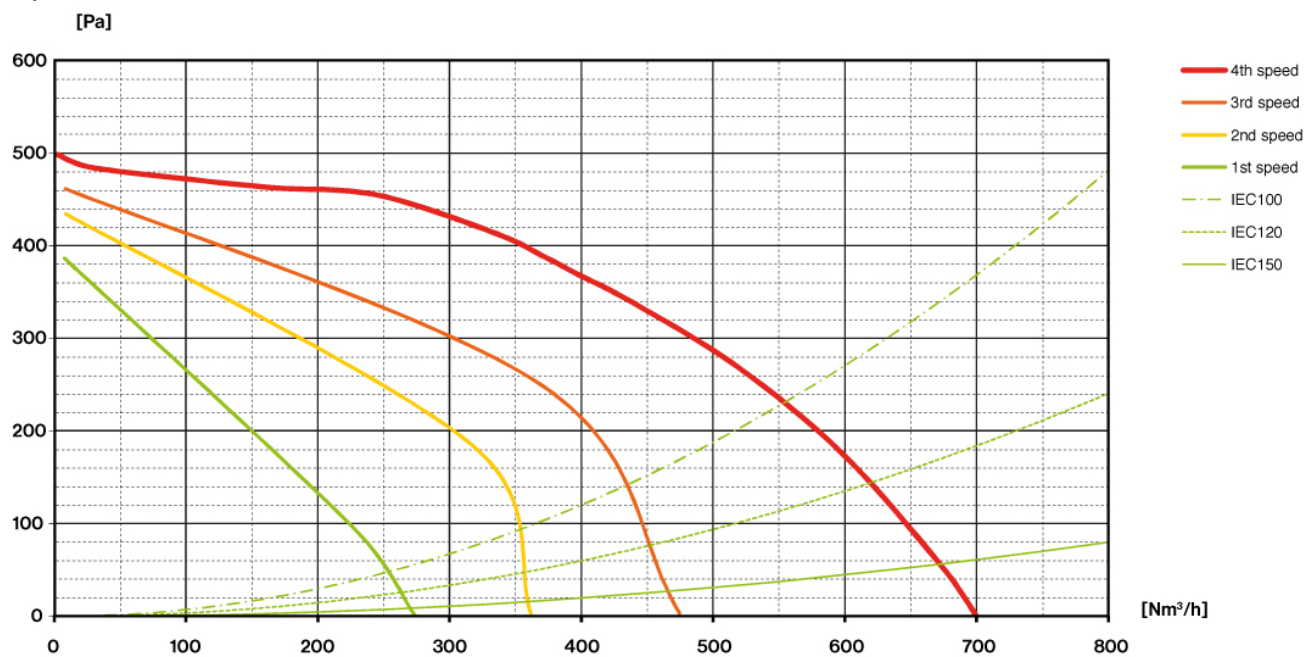
### EAN code

8034122363769

### Motor technische gegevens

Gegevens motor	1	2	3	4
Geluid dB(A) <sub>re1pW-I.E.C.60704-2-13</sub>	49	55	61	67
Capaciteit (m <sup>3</sup> /h) I.E.C.61591	270	360	470	670
Maximale druk (Pa)	390	420	460	500
Vermogen motor (W)	134	156	180	215
Uitblaas opening	150	150	150	150

### Capaciteit / druk



## LUMEN EILAND 175

### Versie

Lumen eiland 175 – Linker versie

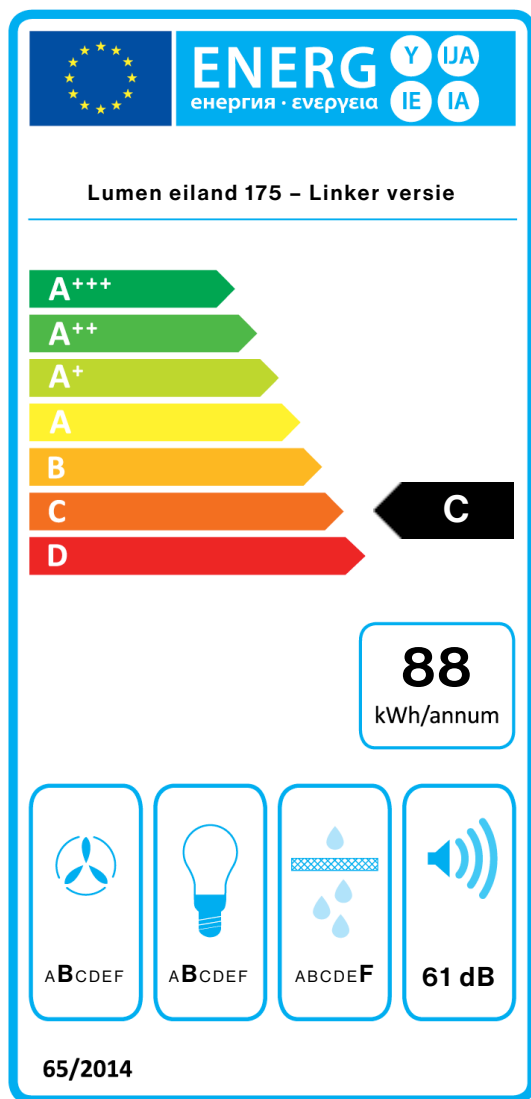
### Collectie

Design

### EAN code

8034122363769

### Energie label



PF		
S	Falmec Spa	
M	Lumen eiland 175 – Linker versie	
AEC	87,8	kWh/a
EEC	C	
FDE	25,5	
FDEC	B	
LE	24,0	
LEC	B	
GFE	53,0	
GFEC	F	
Qmin	270,0	m³/h
Qmax	470,0	m³/h
Qboost	670,0	m³/h
SPEmin	49	dBa
SPEmax	61	dBa
SPEboost	67	dBa
PO	-	W
PS	0,48	W
PI		
F	1.1	
EEL	74,4	
Qbep	333,0	m³/h
Pbep	407	Pa
Qboost	670,0	m³/h
Wbep	147,7	W
WL	39,00	W
Emiddle	937	lex
Lwa-SPEmax	61	dBa

**PF\_Product fiche volgens 65/2014** S\_Supplier name / M\_Model identification / AEC\_Annual Energy Consumption (AEC hood) / EEC\_Energy Efficiency class / FDE\_Fluid Dynamic Efficiency (FDE hood) / FDEC\_Fluid Dynamic Efficiency class / LE\_Lighting Efficiency (LE hood) / LEC\_Lighting Efficiency class / GFE\_Grease Filtering Efficiency / GFEC\_Grease Filtering Efficiency class / Qmin\_Air flow (in m³/h) at min speed in normal use / Qmax\_Air flow (in m³/h) at max speed in normal use / Qboost\_Air flow (in m³/h) at intensive or boost setting (max air-flow) / SPEmin\_Airborne acoustical A-weighted sound power emissions at min speed in normal use / SPEmax\_Airborne acoustical A-weighted sound power emissions at max speed in normal use / SPEboost\_Airborne acoustical A-weighted sound power emissions (in dB) at intensive or boost setting / PO\_Power consumption in off mode (Po) / Ps\_Power consumption in stand by mode (Ps). **PI\_Extra informatie volgens 66/2014** F\_Tijd stijging factor / EEL\_Energie Efficiency Index / Qbep\_Gemeten luchtstroom op zijn best efficiency point / Pbep\_Gemeten luchtdruk in het beste geval efficiëntiepunt / Qboost\_Maximale luchtstroom / Wbep\_Gemeten elektrisch vermogen op zijn meest effectieve punt / WL\_Nominale kracht van het verlichtingssysteem / Emiddle\_Gemiddelde verlichting van de verlichting systeem op het kookvlak / Lwa = SPEmax\_Geluids drukniveau op de hoogste snelheid.