

falmecc



Design

Europa

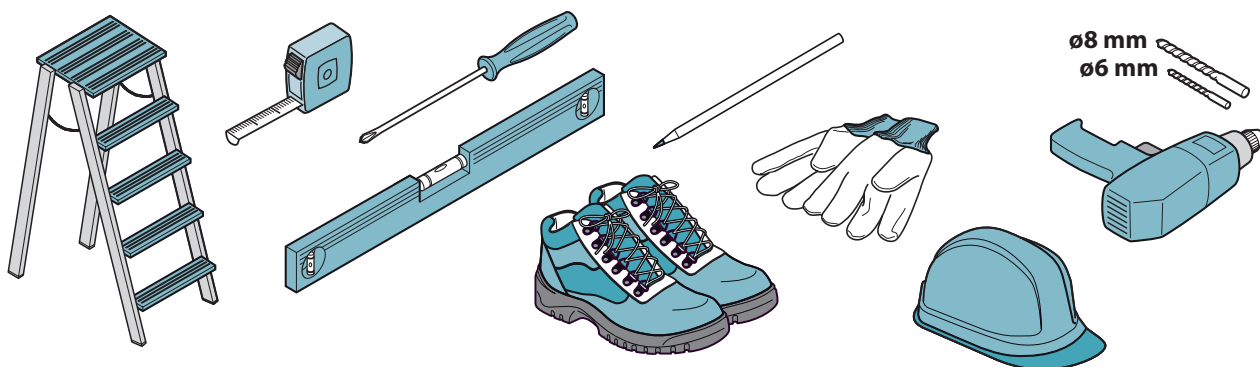
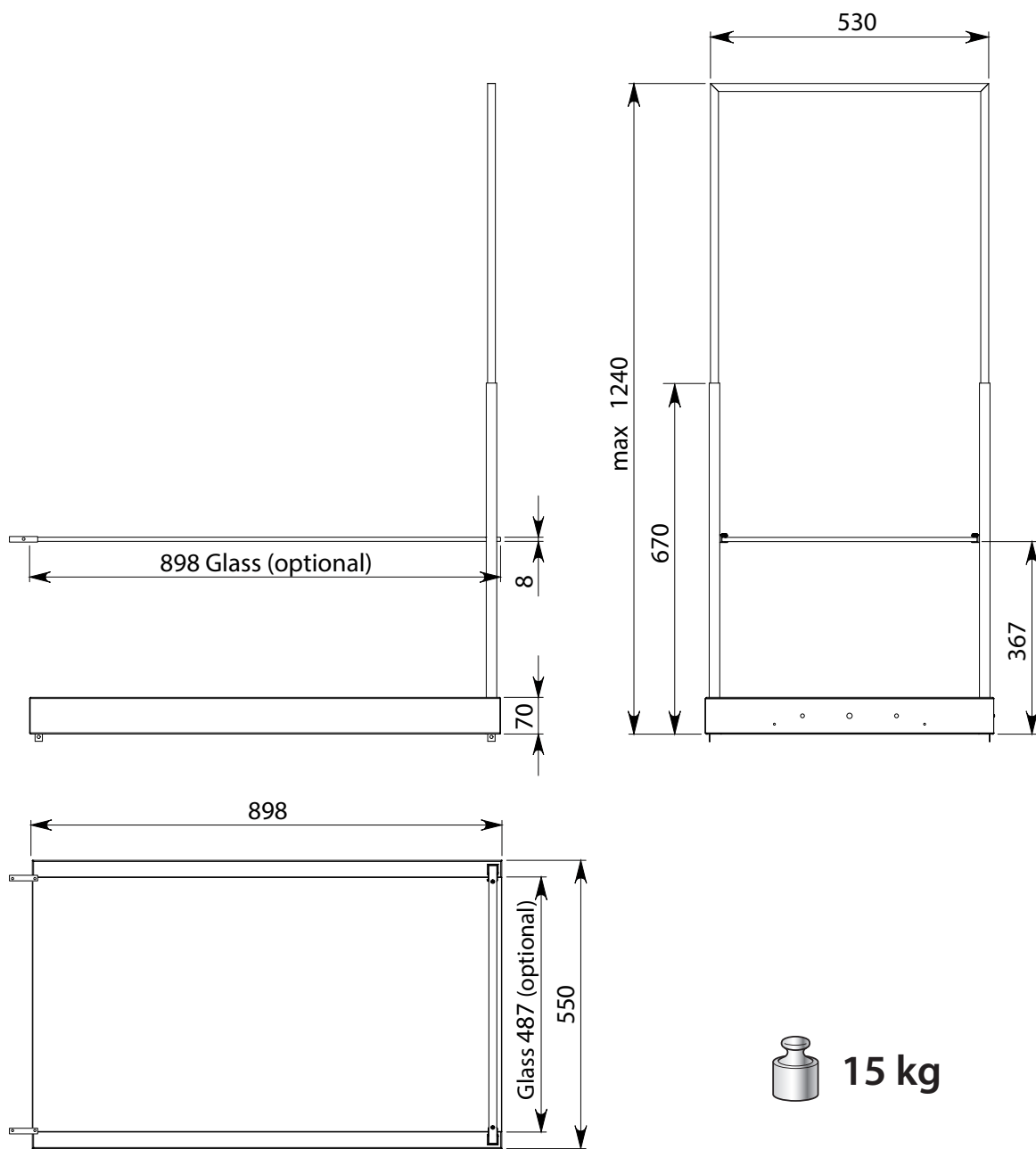
Mensola/Shelf

INSTRUCTIONS BOOKLET

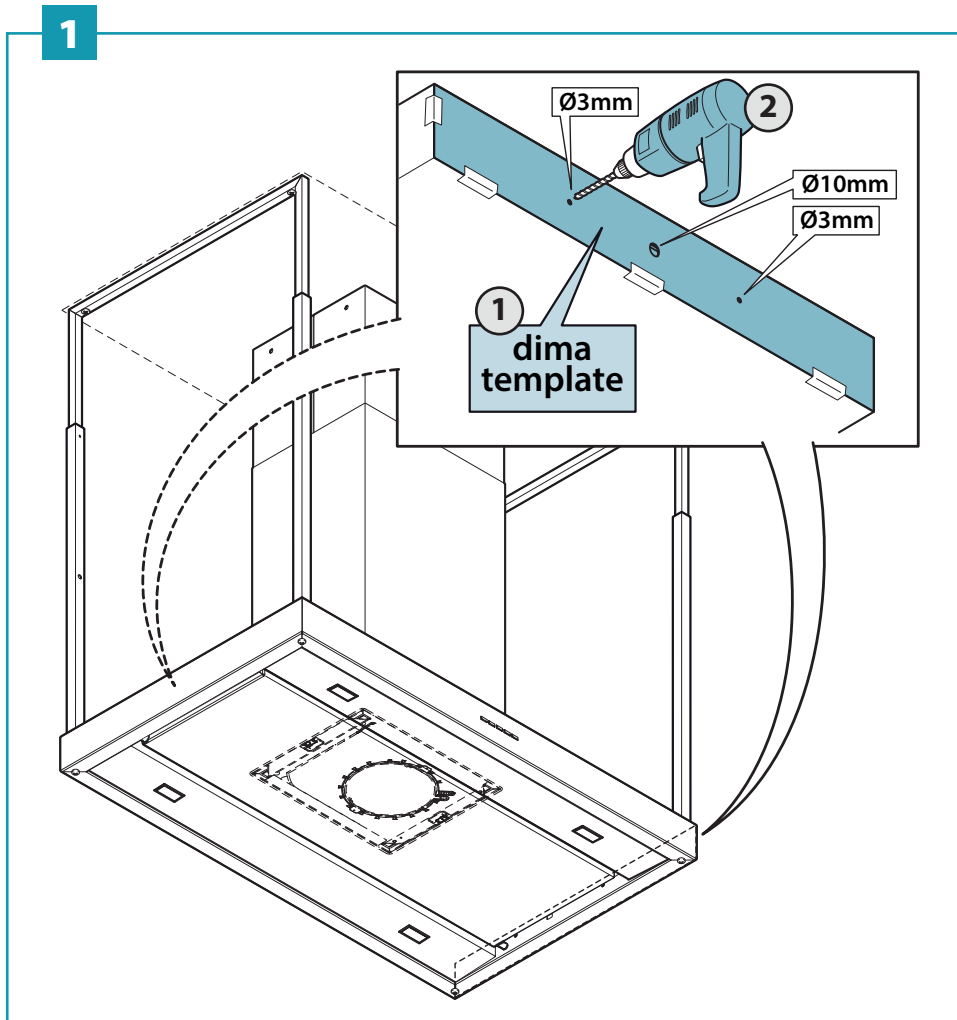
LIBRETTO ISTRUZIONI ^{IT}
INSTRUCTIONS BOOKLET ^{EN}
GEBRAUCHSANWEISUNG ^{DE}
MODE D'EMPLOI ^{FR}
MANUAL DE INSTRUCCIONES ^{ES}

ИНСТРУКЦИИ ^{RU}
INSTRUKCJA OBSŁUGI ^{PL}
HANDLEIDING ^{NL}
MANUAL DE INSTRUÇÕES ^{PT}
BRUGSANIVSNINGER ^{DK}

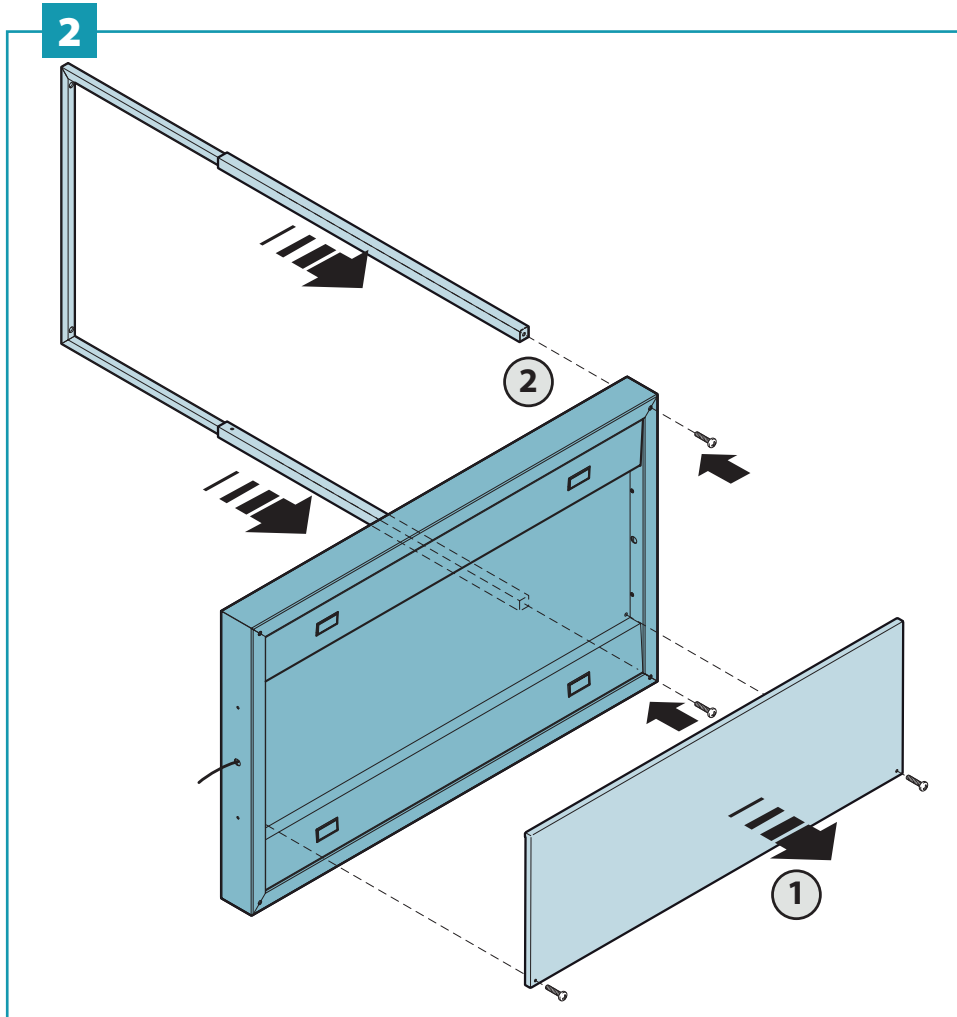
INSTRUKTIONSBOK ^{SE}
OHJEKIRJA ^{FI}
BRUKSANVISNING ^{NO}



- IT - Foratura cappa.
 EN - Hood drilling.
 DE - Haubenbohren.
 FR - Perçage de la hotte.
 ES - Perforación de la campana.
 RU - Вытяжки сверлильный
 PL - Wiercenie okapu.
 NL - Kap boren.
 PT - Perfuração do exaustor.
 DK - Boring af emhætten.
 SE - Borrning av huven.
 FI - Liesituulettimen poraus.
 NO- Boring av ventilatorhette.



- IT - Montaggio traliccio su mensola.
 EN - Assembly of rod for shelf.
 DE - Montage von Stangen für Regal.
 FR - Assemblage de tige pour étagère.
 ES - Montaje de varillas para estante.
 RU - Сборка стержней для полка.
 PL - Montaż prętów do półka.
 NL - Montage van staven voor plank.
 PT - Montagem de hastes para prateleira.
 DK - Montering af stænger til hylde.
 SE - Montering av stavar för hylla.
 FI - Tankojen kokoonpano hylly.
 NO - Montering av stenger for hylle.



IT - Inserimento cavo per illuminazione.

EN - Inserting cable for lighting.

DE - Kabel für Beleuchtung einstecken.

FR - Insérer le câble pour l'éclairage.

ES - Insertar cable para iluminación.

RU - Кабеля для освещения.

PL - Wprowadzanie kabla do oświetlenia.

NL - Kabel invoeren voor verlichting.

PT - Inserindo o cabo para iluminação.

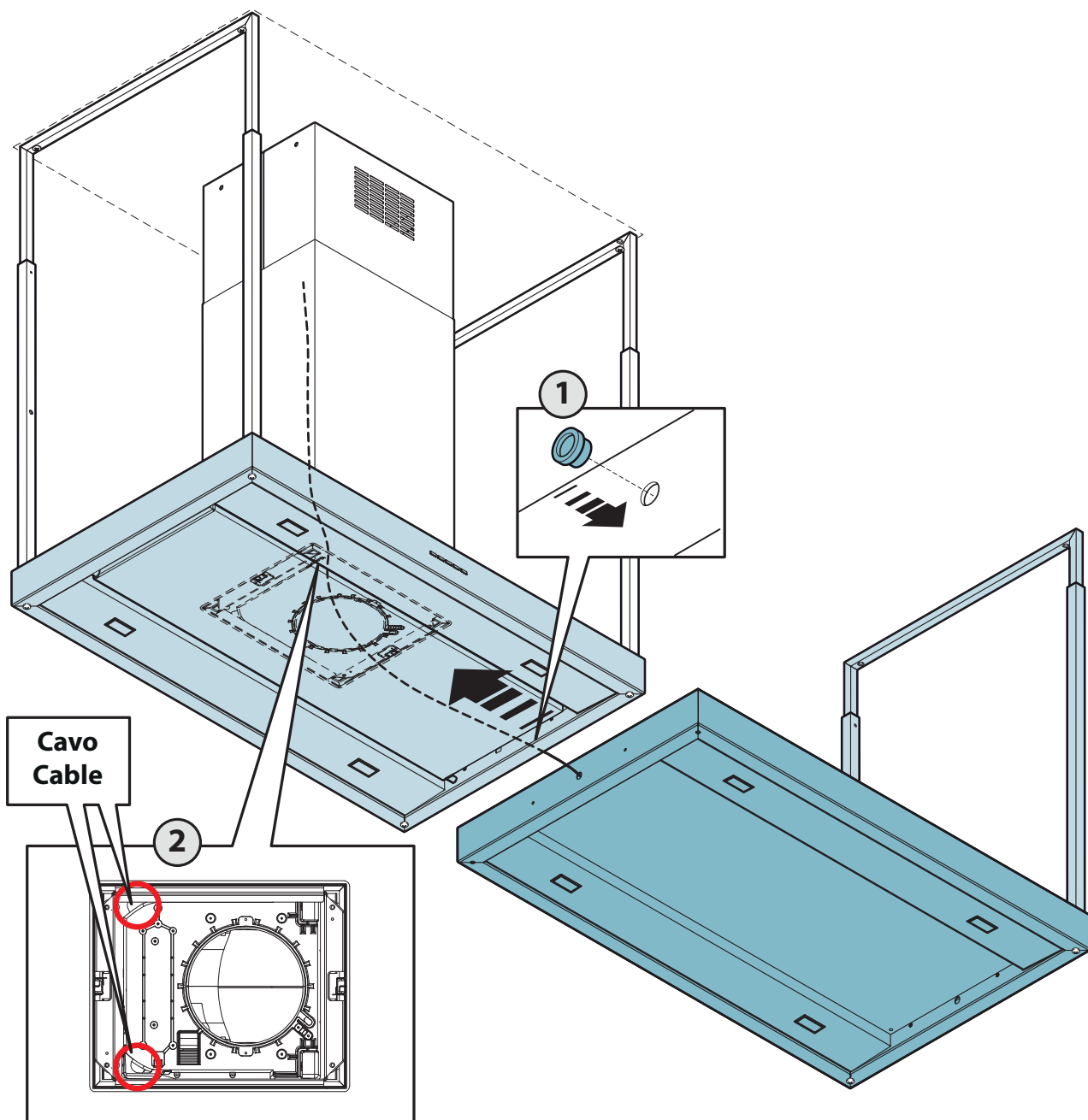
DK - Isætning af kabel til belysning.

SE - Sätt i kabel för belysning.

FI - Valaisimen kaapelin asettaminen.

NO - Sett inn kabel for belysning.

3



IT - Fissaggio mensola.

EN - Extension assembly.

DE - Montage Verlängerung.

FR - Montage rallonge.

ES - Montaje prolongación.

RU - Монтаж удлинителя.

PL - Montaż i przedłużenia.

NL - Montage extensie.

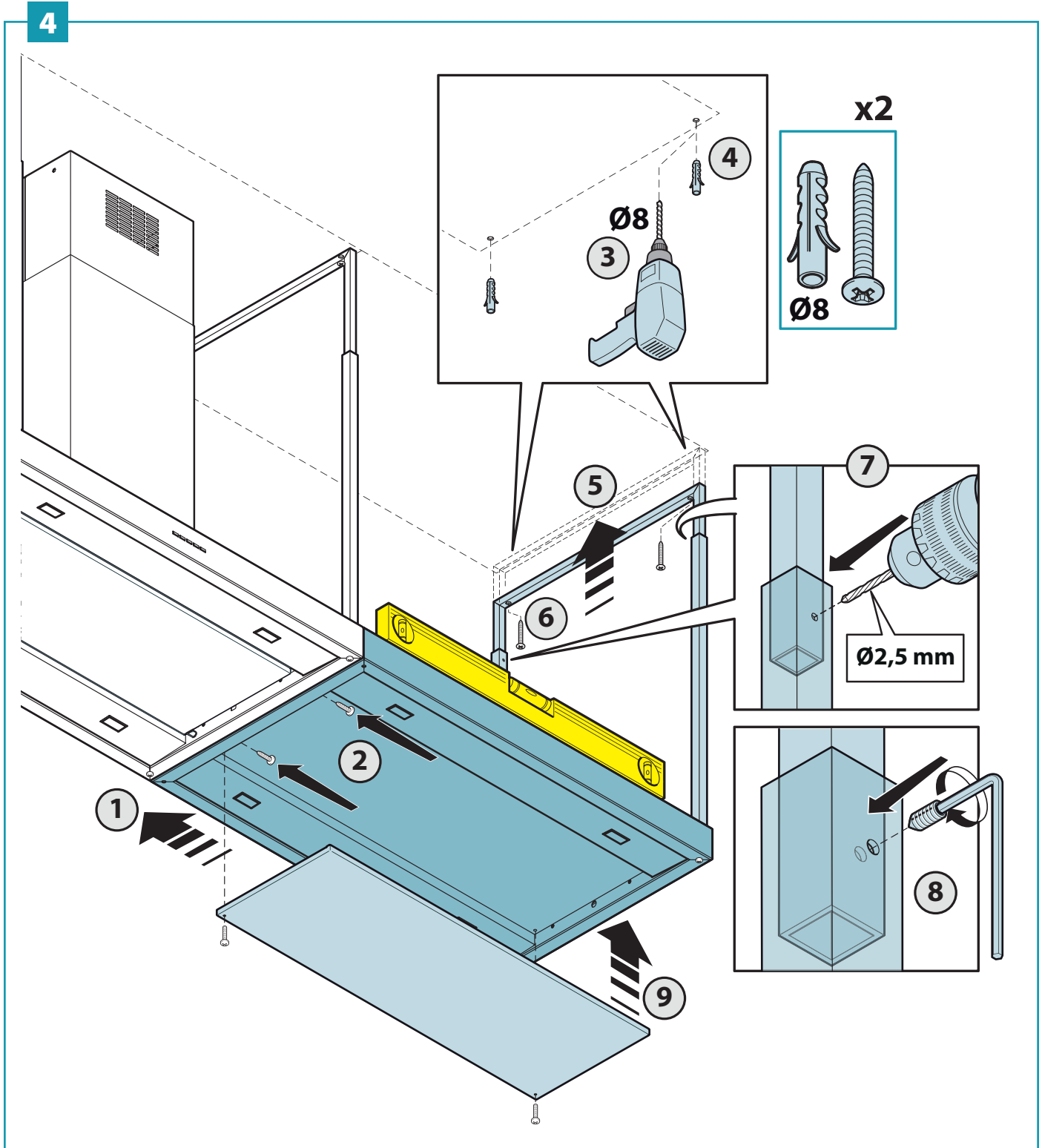
PT - Montagem extensão.

DK - Montering af forlængerstykke.

SE - Montering av förlängning.

FI - Jatkeen asennus.

NO - Montering av forlengelse.



IT - Fissaggio vetro (OPZIONALE).

EN - Glass assembly (OPTIONAL).

DE - Glasbefestigung (OPTION).

FR - Fixation en verre (FACULTATIF).

ES - Fijación de vidrio (OPCIONAL).

RU - Монтаж стекла (ОПЦИОНАЛЬНО).

PL - Montaż szkła (OPCJONALNIE).

NL - Montage glas (OPTIONEEL).

PT - Montagem de vidro (OPCIONAL).

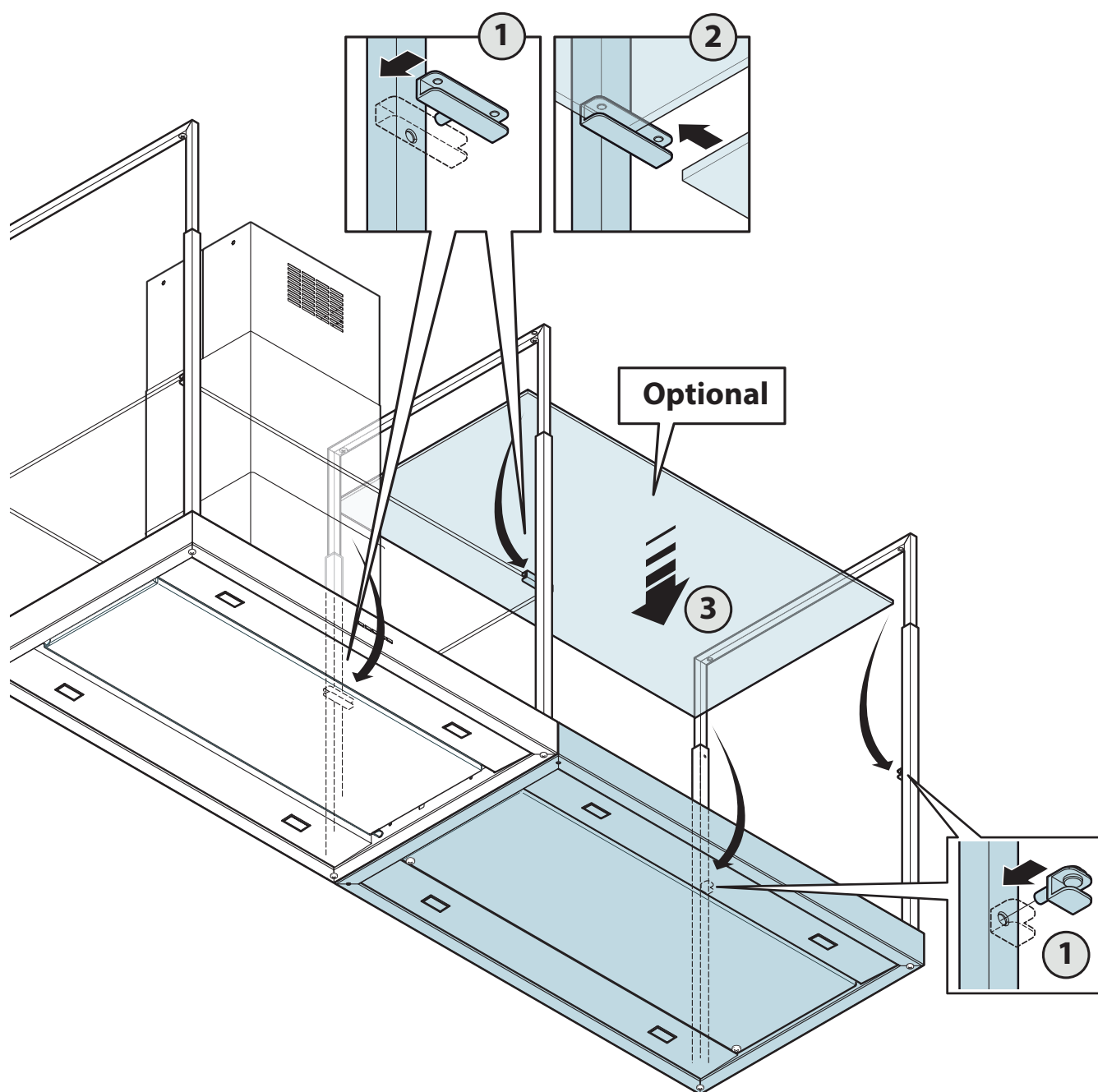
DK - Glas Montering (VALGFRIT).

SE - Montering av glas (VALFRITT).

FI - Lasin asennus (VALINNAINEN).

NO - Montering av glass (VALGFRITT).

5





Il lavoro d'installazione deve essere eseguito da installatori competenti e qualificati, secondo quanto indicato nel presente libretto e rispettando le norme in vigore.

Se il cavo di alimentazione o altri componenti sono danneggiati, la mensola NON deve essere utilizzata: staccare la mensola dall'alimentazione elettrica e contattare il Rivenditore o un Centro Assistenza Tecnica autorizzato per la riparazione.

Non modificare la struttura elettrica, meccanica e funzionale dell'apparecchiatura.

Non tentare di effettuare da soli riparazioni o sostituzioni: gli interventi effettuati da persone non competenti e qualificate possono provocare danni, anche molto gravi, a cose e/o persone non coperti da garanzia del Costruttore.

AVVERTENZE PER L'INSTALLATORE

SICUREZZA TECNICA



Prima di installare la mensola controllare l'integrità e funzionalità di ogni sua parte: se si notano anomalie non procedere nell'installazione e contattare il Rivenditore.

Nel caso sia stato riscontrato un difetto estetico la mensola NON deve essere installata; riporla nel suo imballo originale e contattare il Rivenditore. Una volta installata non sarà accettato alcun reclamo per difetti estetici.

Durante l'installazione utilizzare sempre mezzi di protezione personale (es.: scarpe antiinfortunistiche) ed adottare comportamenti prudenti e corretti.

Il kit di fissaggio (viti e tasselli) fornito con la mensola è utilizzabile unicamente su pareti in muratura: in caso di installazione su pareti di materiale diverso, valutare altri sistemi di fissaggio tenendo conto della resistenza del muro e del peso della mensola (indicatedo a pag. 2).

Tenere presente che l'installazione con sistemi di fissaggio diversi da quelli forniti o non conformi può comportare rischi di natura elettrica e di tenuta meccanica.

Non installare la mensola in ambienti esterni e non esporla ad agenti atmosferici (pioggia, vento, ecc...).

SICUREZZA ELETTRICA



L'impianto elettrico al quale viene collegata la mensola deve essere a norma e munito di collegamento a terra secondo le norme di sicurezza del Paese di utilizzo; deve essere inoltre conforme alle normative Europee sull'antidisturbo radio.

Prima di installare la mensola verificare che la tensione di rete corrisponda a quella riportata dalla targhetta posta all'interno della mensola.

La presa usata per il collegamento elettrico deve essere facilmente raggiungibile con l'apparecchiatura installata: in caso contrario, prevedere un interruttore generale per disconnettere la mensola al bisogno.

Ogni eventuale modifica all'impianto elettrico dovrà essere eseguita solo da un elettricista qualificato.

In caso di malfunzionamenti dell'apparecchio, non tentare di risolvere da soli il problema, ma contattare il Rivenditore o un Centro di Assistenza autorizzato per la riparazione.



Durante l'installazione della mensola, disinserire l'apparecchio togliendo la spina o agendo sull'interruttore generale.

AVVERTENZE PER L'UTILIZZATORE



Queste avvertenze sono state redatte per la vostra sicurezza e per quella degli altri, Vi preghiamo, dunque, di leggere attentamente questo libretto in tutte le sue parti prima di utilizzare l'apparecchio o di effettuare operazioni di pulizia sullo stesso.

Il Costruttore declina ogni responsabilità per eventuali danni che possano, direttamente o indirettamente, essere causati a persone, cose ed animali domestici conseguenti alla mancata osservanza delle avvertenze di sicurezza indicate in questo libretto.

È molto importante che questo libretto istruzioni sia conservato insieme all'apparecchiatura per qualsiasi futura consultazione.

Se l'apparecchio dovesse essere venduto o trasferito ad un'altra persona, assicurarsi che anche il libretto venga fornito, in modo che il nuovo utente possa essere messo al corrente del funzionamento della mensola e delle avvertenze relative.

Dopo l'installazione della mensola in acciaio inox è necessario eseguire la pulizia della stessa per rimuovere i residui di collante del protettivo e le eventuali macchie di grasso e oli, che, se non rimosse, possono causare il deterioramento irreversibile della superficie della mensola. Per questa operazione il costruttore raccomanda l'utilizzo delle salviette in dotazione, disponibili anche in acquisto.

Esigere parti di ricambio originali.

AVVERTENZE PER L'UTILIZZO E LA PULIZIA



Prima di procedere a qualsiasi operazione di pulizia o di manutenzione, disinserire l'apparecchio togliendo la spina o agendo sull'interruttore generale.

Il peso massimo complessivo di eventuali oggetti posizionati o appesi (ove previsto) sulla mensola non deve superare 5 Kg.

Non effettuare operazioni di pulizia quando parti della mensola sono ancora calde.

Se la pulizia non è condotta secondo le modalità e i prodotti indicati nel presente libretto è possibile un rischio di incendio.

INSTALLAZIONE

parte riservata solo a personale qualificato



Prima di effettuare l'installazione della mensola, **LEGGERE ATTENTAMENTE il capitolo "ISTRUZIONI DI SICUREZZA E AVVERTENZE"**.

CARATTERISTICHE TECNICHE

I dati tecnici dell'apparecchio sono riportati su etichette posizionate all'interno della mensola.

COLLEGAMENTO ELETTRICO



Prima di effettuare qualsiasi operazione sulla mensola **scollegare l'apparecchio dalla rete elettrica.**

Assicurarsi che non vengano scollegati o tagliati fili elettrici all'interno della cappa:

in caso contrario contattare il Centro Assistenza più vicino.

Per l'allacciamento elettrico rivolgersi a personale qualificato.

Il collegamento deve essere eseguito in conformità con le disposizioni di legge in vigore.

Prima di collegare la mensola alla rete elettrica, controllare che:

- la tensione di rete corrisponda a quella riportata sui dati di targa posti all'interno della mensola;
- l'impianto elettrico sia a norma e possa sopportare il carico (vedi caratteristiche tecniche posizionate all'interno della mensola);
- la spina e il cavo, di alimentazione, non devono entrare in contatto con temperature superiori a 70 °C;
- l'impianto di alimentazione sia munito di efficace e corretto collegamento di terra secondo le norme vigenti;
- la presa usata per il collegamento sia facilmente raggiungibile una volta installata la mensola.

In caso di:

- apparecchi dotati di cavo senza spina: la spina da utilizzare deve essere di tipo "normalizzato". Il fili devono essere collegati come segue: giallo-verde per la messa a terra, blu per il neutro e il filo marrone per la fase. La spina deve essere collegata ad un'adeguata presa di sicurezza.
- apparecchio fisso non provvisto di cavo di alimentazione e di spina, o di altro dispositivo che assicuri la disconnessione dalla rete, con una distanza di apertura dei contatti che consenta la disconnessione completa nelle condizioni della categoria di sovratensione III. Tali dispositivi di disconnessione devono essere previsti nella rete di alimentazione conformemente alle regole di installazione.

Il cavo di terra giallo/verde non deve essere interrotto dall'interruttore. Il Costruttore declina ogni responsabilità nel caso le norme di sicurezza non vengano rispettate.

MANUTENZIONE



Prima di procedere a qualsiasi operazione di pulizia o di manutenzione, **disinserire l'apparecchio togliendo la spina o agendo sull'interruttore generale.**

Non si devono utilizzare detersivi contenenti sostanze abrasive, acide o corrosive e panni con superfici ruvide.

Una costante manutenzione garantisce un buon funzionamento e rendimento nel tempo.

Particolari attenzioni vanno rivolte ai filtri **metallici antigrasso**: la pulizia frequente dei filtri e dei loro supporti garantisce che non si accumulino grassi infiammabili.

PULIZIA SUPERFICI ESTERNE

Si raccomanda di pulire le superfici esterne della mensola **almeno ogni 15 giorni** per evitare che le sostanze oleose o grasse possano intaccarle. Per la pulizia della mensola, realizzata in acciaio inox spazzolato, il Costruttore consiglia l'utilizzo delle salviette "Magic Steel" che si possono anche ordinare on-line sul sito www.e-falmec.com.

In alternativa **e per tutti gli altri tipi di superfici**, la pulizia va eseguita usando un panno umido leggermente imbevuto di detersivo neutro liquido o con alcool denaturato.

Terminare la pulizia con un accurato risciacquo e asciugatura con panni morbidi.



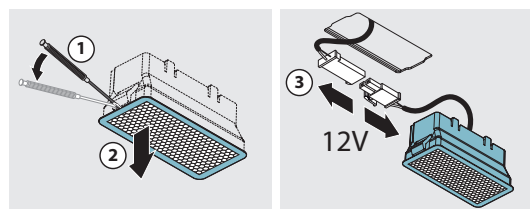
Non utilizzare troppa acqua in prossimità della pulsantiera e dei dispositivi di illuminazione per evitare che l'umidità raggiunga parti elettroniche.

La pulizia dei pannelli in vetro va eseguita solo con detersivi specifici non corrosivi o abrasivi utilizzando un panno morbido.

Il Costruttore declina ogni responsabilità qualora non vengano rispettate tali istruzioni.

ILLUMINAZIONE

La mensola è dotata di illuminazione tramite faretto led ad alta efficienza, basso consumo e durata molto elevata in condizioni di normale utilizzo. Nel caso si rendesse necessaria la sostituzione del faretto procedere come in figura.



SMALTIMENTO A FINE VITA



Il simbolo del cestino barrato riportato sull'apparecchiatura in suo possesso indica che **il prodotto è un RAEE**, cioè un "Rifiuto derivante dalle Apparecchiature Elettriche ed Elettroniche" e pertanto **non deve essere gettato nella spazzatura indifferenziata** (cioè insieme ai "rifiuti urbani misti"), ma deve essere gestito separatamente così da essere sottoposto ad apposite operazioni per il suo riutilizzo, oppure a uno specifico trattamento, per rimuovere e smaltire in modo sicuro le eventuali sostanze dannose per l'ambiente ed estrarre le materie prime che possono essere riciclate. Lo smaltimento corretto di questo prodotto contribuirà a salvare preziose risorse ed evitare potenziali effetti negativi per la salute umana e per l'ambiente, che potrebbero essere causati da uno smaltimento inappropriato dei rifiuti. Vi preghiamo di contattare le autorità locali per ulteriori dettagli sul punto di smaltimento designato più vicino. Potrebbero venire applicate delle penali per lo smaltimento scorretto di questi rifiuti in conformità alla legislazione nazionale.

INFORMAZIONI SULLO SMALTIMENTO IN ITALIA

In Italia le apparecchiature RAEE devono perciò essere consegnate:

- ai **Centri di Raccolta** (chiamati anche isole ecologiche o piattaforme ecologiche) allestiti dai Comuni o dalle Società di igiene urbana (in molte località viene anche effettuato il servizio di ritiro a domicilio delle apparecchiature RAEE ingombranti);
- al **negozio** presso il quale si acquista una nuova apparecchiatura, che è tenuto a ritirarle gratuitamente (ritiro "uno contro uno");
- ad un **negozio qualunque***, che è tenuto a ritirarle gratuitamente e senza obbligo di acquisto (ritiro "uno contro zero").

In questo caso:

1) l'apparecchiatura RAEE, per poter essere riconsegnata, deve avere "piccolissime dimensioni" (altezza, profondità e larghezza minori di 25 cm);

*2) il negozio al quale viene riconsegnata l'apparecchiatura RAEE deve avere una superficie di vendita superiore a 400 mq.

INFORMAZIONI SULLO SMALTIMENTO IN NAZIONI DELL'UNIONE EUROPEA

La Direttiva comunitaria sulle apparecchiature RAEE è stata recepita in modo diverso da ciascuna nazione, pertanto se si desidera smaltire questa apparecchiatura suggeriamo di contattare le autorità locali o il Rivenditore per chiedere il metodo corretto di smaltimento.

INFORMAZIONI SULLO SMALTIMENTO IN NAZIONI NON APPARTENENTI ALL'UNIONE EUROPEA

Il simbolo del cestino barrato è valido solamente nell'Unione Europea: se si desidera smaltire questa apparecchiatura in altri Paesi suggeriamo di contattare le autorità locali o il Rivenditore per chiedere il metodo corretto di smaltimento.



ATTENZIONE!

Il Costruttore si riserva il diritto di apportare modifiche alle apparecchiature in qualsiasi momento e senza preavviso. La stampa, la traduzione e la riproduzione anche parziale del presente manuale s'intendono vincolate dall'autorizzazione del Costruttore.

Le informazioni tecniche, le rappresentazioni grafiche e le specifiche presenti in questo manuale sono indicative e non divulgabili.

La lingua di stesura del manuale è l'italiano, il Costruttore non si rende responsabile per eventuali errori di trascrizione o traduzione.

SAFETY INSTRUCTIONS AND WARNINGS



Installation operations are to be carried out by skilled and qualified installers in accordance with the instructions in this booklet and in compliance with the regulations in force.

DO NOT use the shelf if the power supply cable or other components are damaged: disconnect the shelf from the electrical power supply and contact the Dealer or an authorised Servicing Dealer for repairs.

Do not modify the electrical, mechanical or functional structure of the equipment.

Do not personally try to carry out repairs or replacements. Interventions carried out by incompetent and unauthorised persons can cause serious damage to the unit or physical and personal harm, not covered by the Manufacturer's warranty.

WARNINGS FOR THE INSTALLER

TECHNICAL SAFETY



Before installing the shelf, check the integrity and function of each part. Should anomalies be noted, do not proceed with installation and contact the Dealer.

Do NOT install the shelf if an aesthetic (or cosmetic) defect has been detected. Put it back into its original package and contact the dealer.

No claim can be made for aesthetic (or cosmetic) defects once it has been installed.

During installation, always use personal protective equipment (e.g.: Safety shoes) and adopt prudent and proper conduct.

The installation kit (screws and plugs) supplied with the shelf is only to be used on masonry walls: in case of installation on walls of a different material, assess other installation options keeping in mind the type of wall surface and the weight of the shelf (indicated on page 2).

Keep in mind that installations with different types of fastening systems from those supplied, or which are not compliant, can cause electrical and mechanical seal danger.

Do not install the shelf outdoors and do not expose it to atmospheric elements (rain, wind, etc.).

ELECTRICAL SAFETY



The electrical system to which the shelf is to be connected must be in accordance with local standards and supplied with earthed connection in compliance with safety regulations in the country of use. It must also comply with European standards regarding radio antistatic properties.

Before installing the shelf, check that the electrical mains power supply corresponds with what is reported on the identification plate located inside the shelf.

The socket used to connect the installed equipment to the electrical power supply must be within reach: otherwise, install a mains switch to disconnect the shelf when required.

Any changes to the electrical system must be carried out by a qualified electrician.

Do not try to solve the problem yourself in the event of equipment malfunction, but contact the Dealer or an authorised Servicing Department for repairs.



When installing the shelf, disconnect the equipment by removing the plug or switching off the main switch.

USER WARNINGS



These warnings have been drawn up for your personal safety and those of others. You are therefore kindly asked to read the booklet carefully in its entirety before using the or cleaning the equipment.

The Manufacturer declines all responsibility for any damage caused directly, or indirectly, to persons, things and pets as a consequence of failing to comply with the safety warnings indicated in this booklet.

It is imperative that this instructions booklet is kept together with the equipment for any future consultation.

If the equipment is sold or transferred to another person, make sure that the booklet is also supplied so that the new user can be made aware of the shelf's operation and relative warnings.

After the stainless steel shelf has been installed, it will need to be cleaned to remove any residues remaining from the protection adhesive as well as any grease and oil stains which, if not removed, can cause irreversible damage to the shelf surface. To properly clean the unit, the manufacturer recommends using the supplied moist wipes, which are also available sold separately.

Insist on original spare parts.

USE AND CLEANING WARNINGS



Before cleaning or carrying out maintenance operations, disconnect the equipment by removing the plug or switching off the main switch.

The maximum overall weight of any objects placed or hung (if applicable) on the shelf must not exceed 5 Kg.

Do not carry out any cleaning operations when parts of the shelf are still hot.

There can be a risk of fire if cleaning is not carried out according to the instructions and products indicated in this booklet.

INSTALLATION

only intended for qualified personnel



Before installing the shelf, carefully read the chapter 'SAFETY INSTRUCTIONS AND WARNINGS'.

TECHNICAL FEATURES

The technical specifications are exhibited on the labels located inside the shelf.

ELECTRICAL CONNECTION

(only intended for qualified personnel)



Disconnect the equipment from electrical mains power supply before carrying out any operations on the shelf.

Ensure that the wires inside the shelf are not disconnected or cut: in the event of damage, contact your nearest Servicing Department.

Refer to qualified personnel for electrical connections.

Connection must be carried out in compliance with the provisions of law in force.

Before connecting the shelf to the electrical mains power supply, check that:

- voltage supply corresponds with what is reported on the data plate located inside the shelf;
- the electrical system is compliant and can withstand the load (see the technical specifications located inside the shelf);
- the power supply plug and cable do not come into contact with temperatures exceeding 70 °C;
- the power supply system is effectively and properly connected to earth in compliance with regulations in force;
- the socket used to connect the shelf is within reach.

In case of:

- devices fitted with cables without a plug: the type of plug to use is a "standardised" one. The wires must be connected as follows: yellow-green for earthing, blue for neutral and brown for the phase. The plug must be connected to an adequate safety socket.
- fixed equipment not provided with a power supply cable and plug, or any other device that ensures disconnection from the electrical mains, with an opening gap of the contacts that enables total disconnection in overvoltage category III conditions. Said disconnection devices must be provided in the mains power supply in compliance with installation regulations.

The yellow/green earth cable must not be cut off by the switch.

The Manufacturer declines all responsibility for failure to comply with the safety regulations.

MAINTENANCE



Before cleaning or carrying out maintenance operations, disconnect the equipment by removing the plug or switching off the main switch.

Do not use detergents containing abrasive, acidic or corrosive substances or abrasive cloths.

Regular maintenance guarantees proper operation and performance over time.

Special attention is to be paid to the **metal anti-grease filters** : frequent cleaning of the filters and their supports ensures that no flammable grease is accumulated.

CLEANING OF EXTERNAL SURFACES

You are advised to clean the external surfaces of the shelf **at least once every 15 days** to prevent oily substances and grease from sticking to them. To clean the brushed stainless steel shelf, the Manufacturer recommends using "Magic Steel" wipes.

Alternatively **and for all the other types of surfaces**, it can be cleaned using a damp cloth, slightly moistened with mild, liquid detergent or denatured alcohol.

Complete cleaning by rinsing well and drying with soft cloths.



Do not use too much moisture or water around the push button control panel and lighting devices in order to prevent humidity from reaching electronic parts.

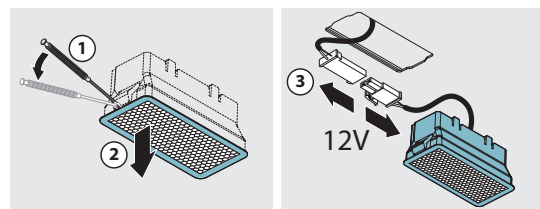
The glass panels can only be cleaned with specific, non-corrosive or non-abrasive detergents using a soft cloth.

The Manufacturer declines all responsibility for failure to comply with these instructions.

LIGHTING

The range shelf is equipped with high efficiency, low consumption LED spotlights with an extremely long life-span under normal use conditions.

Should the LED spotlight need to be replaced, proceed as shown in the figure.



DISPOSAL AFTER END OF USEFUL LIFE



The crossed-out trash or refuse bin symbol on the appliance means that **the product is WEEE**, i.e. "Waste electrical and electronic equipment", accordingly **it must not be disposed of with regular unsorted waste** (i.e. with "mixed household waste"), but it must be disposed of separately so that it can undergo specific processing for its re-use, or a specific treatment, to remove and safely dispose of any substances that may be harmful to the environment and remove the raw materials that can be recycled. Proper disposal of these products contributes to saving valuable resources and avoid potential negative effects on personal health and the environment, which may be caused by inappropriate disposal of waste.

You are kindly asked to contact your local authorities for further information regarding the designated waste collection points nearest to you. Penalties for improper disposal of such waste can be applied in compliance with national regulations.

INFORMATION ON DISPOSAL IN EUROPEAN UNION COUNTRIES

The EU WEEE Directive was implemented differently in each country, accordingly, if you wish to dispose of this appliance we suggest contacting your local authorities or dealer to find out what the correct method of disposal is.

INFORMATION ON DISPOSAL IN NON-EUROPEAN UNION COUNTRIES

The crossed-out trash or refuse bin symbol is only valid in the European Union: if you wish to dispose of this appliance in other countries, we suggest contacting your local authorities or dealer to find out what the correct method of disposal is.




WARNING!

The Manufacturer reserves the right to make changes to the equipment at any time and without prior notice. Printing, translation and reproduction, even partial, of this manual are bound by the Manufacturer's authorisation.

Technical information, graphic representations and specifications in this manual are for information purposes and cannot be divulged.

This manual is written in Italian. The Manufacturer is not responsible for any transcription or translation errors.

ANWEISUNGEN FÜR DIE SICHERHEIT UND WARNHINWEISE

 Die Installation muss von kompetenten und qualifizierten Installateuren unter Befolgung der Angaben der vorliegenden Gebrauchsanweisung sowie unter Einhaltung der gültigen Sicherheitsvorschriften vorgenommen werden.

Wenn das Versorgungskabel oder andere Komponenten beschädigt sind, darf die Regal NICHT verwendet werden: Die Regal von der Stromversorgung trennen und den Händler oder den autorisierten Kundendienst für die Reparatur kontaktieren.

Die elektrische, mechanische und funktionelle Struktur des Geräts darf nicht verändert werden.

Niemals versuchen, Reparaturen oder Austausch-tätigkeiten selbst durchzuführen. Werden diese Arbeiten von Personen durchgeführt, die nicht dazu befähigt und qualifiziert sind, so kann dies zu schweren Personen- und Sachschäden führen, die von der Herstellergarantie nicht gedeckt sind.

HINWEISE FÜR DEN INSTALLATEUR

TECHNISCHE SICHERHEIT

 Vor der Installation der Regal muss sichergestellt werden, dass sämtliche Komponenten unbeschädigt und funktionstüchtig sind. Sollten Schäden festgestellt werden, nicht mit der Installation fortfahren und umgehend den Händler kontaktieren.

Sollte ein ästhetischer Mangel festgestellt werden, so darf die Regal NICHT installiert werden. Die Regal wieder verpacken und umgehend den Händler kontaktieren.

Sobald die Regal installiert ist, werden keine Beanstandungen aufgrund ästhetischer Mängel mehr akzeptiert.


Während der Installation ist immer eine geeignete persönliche Schutzausrüstung zu tragen (z.B. Sicherheitsschuhwerk) und aufmerksam und korrekt vorzugehen.

Das mit der Regal gelieferte Befestigungsset (Schrauben und Dübel) darf ausschließlich für gemauerte Wände verwendet werden. Sollte es notwendig sein, die Regal an einer Wand aus anderem Material zu installieren, müssen alternative Befestigungssysteme in Betracht gezogen werden, wobei die Festigkeit der Wand und das Gewicht der Regal (siehe S. 2) zu berücksichtigen sind.

Dabei ist zu beachten, dass die Installation mit Befestigungssystemen, die von den mitgelieferten abweichen, elektrische Gefahren und Risiken in Bezug auf

die mechanische Abdichtung mit sich bringen kann. Die Regal darf nicht in Außenbereichen installiert und keinen Witterungseinflüssen (Regen, Wind, etc.) ausgesetzt werden.

ELEKTRISCHE SICHERHEIT

 Die elektrische Anlage für den Anschluss der Regal muss den geltenden Normen entsprechen und mit einem Erdungssystem ausgestattet sein, das den Sicherheitsvorschriften des Installationslandes entspricht. Sie muss außerdem der EU-Gesetzgebung bezüglich der Funkentstörung entsprechen.

Vor der Installation der Regal muss überprüft werden, dass die Netzspannung derjenigen auf dem Typenschild im Inneren der Regal entspricht.

Die für den elektrischen Anschluss verwendete Steckdose muss gut erreichbar sein, wenn das Gerät installiert ist. Andernfalls muss ein Hauptschalter vorgesehen werden, um die Regal bei Bedarf zu trennen.

Sämtliche eventuellen Änderungen an der Elektroanlage müssen von einem qualifizierten Elektriker vorgenommen werden.

Im Fall einer Störung des Geräts nicht versuchen, das Problem eigenständig zu lösen, sondern den Händler oder den autorisierten Kundendienst für die Reparatur kontaktieren.

 Während der Installation der Regal muss das Gerät durch Ziehen des Netzsteckers oder Betätigung des Hauptschalters abgeschaltet werden.

HINWEISE FÜR DEN BENUTZER



Diese Hinweise wurden für Ihre Sicherheit und die Sicherheit anderer Personen erstellt, und wir bitten Sie deshalb, die vorliegende Gebrauchsanweisung vor der Installation, der Verwendung oder der Reinigung des Geräts vollständig zu lesen.

Der Hersteller lehnt jegliche Haftung für etwaige direkte oder indirekte Schäden von Personen, Gegenständen oder Haustieren ab, die durch eine Nichtbeachtung der in der vorliegenden Gebrauchsanweisung angeführten Sicherheitshinweise verursacht werden.

Es ist sehr wichtig, dass diese Gebrauchsanweisung zusammen mit dem Gerät aufbewahrt wird, damit künftig darin nachgelesen werden kann.

Falls das Gerät verkauft oder an eine andere Person übergeben wird, muss sichergestellt werden, dass auch die Gebrauchsanweisung übergeben wird, damit der neue Besitzer informiert werden kann, wie die Regal funktioniert und welche diesbezüglichen Warnhinweise zu beachten sind.

Nach der Installation der Edelstahlhaube muss als Erstes deren Reinigung erfolgen, um die Rückstände der Schutzklebefolie und eventuelle Flecken von Öl oder Fett zu entfernen, die die Oberfläche der Regal unwiderruflich beschädigen können, falls sie nicht entfernt werden. Für diesen Vorgang empfiehlt der Hersteller, die mitgelieferten Reinigungstücher zu benutzen, die auch gekauft werden können.

Immer die Verwendung von originalen Ersatzteilen fordern.

HINWEISE FÜR VERWENDUNG UND REINIGUNG



Vor jedem Reinigungs- oder Wartungseingriff das Gerät durch Ziehen des Netzsteckers oder Betätigung des Hauptschalters vom Stromnetz trennen.

Das maximale Gesamtgewicht eventuell auf der Regal abgestellter oder an ihr aufgehängter Gegenstände (falls vorgesehen) darf 5 kg nicht überschreiten.

Mit der Reinigung so lange warten, bis alle Teile der Regal abgekühlt sind.

Sollte die Reinigung nicht gemäß den Vorschriften und mit den Produkten ausgeführt werden, die im vorliegenden Handbuch angegeben sind, so besteht Brandgefahr.

INSTALLATION

Dieser Abschnitt ist ausschließlich qualifiziertem Personal vorbehalten



Vor der Installation der Regal muss das Kapitel "ANWEISUNGEN FÜR DIE SICHERHEIT UND WARNHINWEISE" aufmerksam gelesen werden.

TECHNISCHE MERKMALE

Die technischen Daten des Geräts sind auf den Schildern im Inneren der Regal angegeben.

ELEKTRISCHER ANSCHLUSS

(Dieser Abschnitt ist ausschließlich qualifiziertem Personal vorbehalten)



Vor sämtlichen Eingriffen an der Regal muss das Gerät vom Stromnetz getrennt werden.

Sicherstellen, dass die Elektrokabel in der Regal nicht abgeschnitten oder getrennt werden: Andernfalls muss das nächstgelegene Kundendienstzentrum kontaktiert werden.

Für die elektrischen Anschlüsse qualifiziertes Personal beauftragen.

Der Anschluss muss in Übereinstimmung mit der geltenden Gesetzgebung ausgeführt werden.

Bevor das Gerät ans Stromnetz angeschlossen wird, muss geprüft werden, dass:

- die Netzspannung jener der Daten auf dem Typenschild in der Regal entspricht;
- die elektrische Anlage den gesetzlichen Vorschriften entspricht und für die Belastung des Geräts geeignet ist (siehe Kenndaten in der Regal);
- der Stecker und das Kabel nicht mit heißen Komponenten mit Temperaturen über 70 °C in Berührung kommen;
- die Versorgungsanlage mit einer wirksamen und gemäß den geltenden Normen ausgeführten Erdung verbunden ist;
- die für den Anschluss verwendete Steckdose gut erreichbar ist, wenn die Regal installiert ist.

Bei:

- mit einem Kabel ohne Stecker ausgestatteten Geräten: muss der zu verwendende Stecker ein genormter Stecker sein. Die Kabel müssen wie folgt angeschlossen werden: Das gelb-grüne Kabel für die Erdung, das blaue Kabel für den Nullleiter und das braune für die Phase. Der Stecker muss an einer geeigneten Sicherheitssteckdose angeschlossen werden.
- einem fest montierten Gerät, das über kein Versorgungskabel oder eine andere Vorrichtung zur Trennung vom Stromnetz mit einer derartigen Öffnungsdistanz der Kontakte verfügt, dass die vollständige Trennung zu den Bedingungen der Überspannungskategorie III erfolgt. Diese Trennvorrichtungen müssen gemäß den Installationsnormen am Versorgungsnetz installiert werden.

Der grün/gelbe Erdungsdraht darf nicht vom Schalter unterbrochen werden.

Der Hersteller lehnt jede Haftung ab, falls die Sicherheitsnormen nicht eingehalten werden.

WARTUNG



Vor jedem Reinigungs- oder Wartungseingriff das Gerät durch Ziehen des Netzsteckers oder Betätigung des Hauptschalters vom Stromnetz trennen.

Es dürfen keine Tücher mit rauer Oberfläche oder Reinigungsmittel verwendet werden, die scheuernde, säurehaltige oder korrosive Substanzen enthalten.

Eine kontinuierliche Wartung gewährleistet langfristig einen guten Betrieb und eine gute Leistung.

Besondere Aufmerksamkeit muss den **Metallfettfiltern** und den **Aktivkohlefiltern** geschenkt werden: eine häufige Reinigung der Filter und ihrer Halterungen gewährleistet, dass sich an der Regal kein Fett ablagert, das leicht entzündlich und somit gefährlich ist.

REINIGUNG DER AUSSENFLÄCHEN

Es wird empfohlen, die Außenflächen der Regal **mindestens alle 2 Wochen** zu reinigen, um zu vermeiden, dass ölige und fettige Substanzen die Stahloberflächen angreifen. Für die Reinigung der Regal aus gebürstetem Edelstahl empfiehlt der Hersteller die Verwendung der Reinigungstücher "Magic Steel".

Alternativ dazu **und für alle anderen Arten von Oberflächen** muss die Reinigung mit einem feuchten Lappen mit neutralem Reinigungsmittel oder mit denaturiertem Alkohol ausgeführt werden.

Am Ende der Reinigung die Regal mit weichen Tüchern sorgfältig abwischen und abtrocknen.



Im Bereich der Bedientafel und der Beleuchtungsvorrichtungen nur wenig Wasser verwenden, um zu vermeiden, dass die elektronischen Bauteile feucht werden.

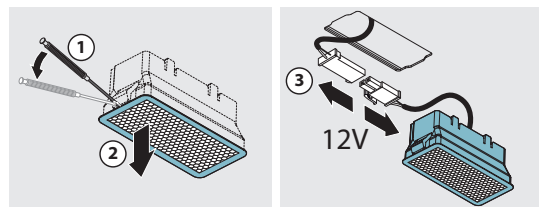
Die Reinigung der Glasplatten darf nur mit spezifischen nicht korrosiven oder scheuernden Reinigungsmitteln mit einem weichen Tuch ausgeführt werden.

Der Hersteller lehnt jede Haftung ab, falls diese Anweisungen nicht befolgt werden.

BELEUCHTUNG

Die Regal ist mit einer Beleuchtung mit hochleistungsfähigen LED-Spots mit geringem Stromverbrauch und sehr langer Lebensdauer bei normalem Gebrauch ausgestattet.

Sollte der LED-Spot ausgetauscht werden müssen, so ist wie in der Abbildung vorzugehen.



ENTSORGUNG AM ENDE DER LEBENSDAUER



Das Symbol der durchgestrichenen Abfalltonne auf Rädern auf Ihrem Gerät bedeutet, dass es sich um ein **WEEE-Produkt handelt**, das somit ein "Abfall aus elektrischen und elektronischen Geräten" ist. Darum **darf es nicht der ungetrennten Abfallentsorgung zugeführt werden** (also zusammen mit "unsortiertem Hausmüll" weggeworfen werden), sondern muss getrennt verwaltet werden, um es entsprechenden Eingriffen für eine Wiederverwertung oder einer spezifischen Behandlung zu unterziehen, damit die etwaigen umweltgefährdenden Stoffe sicher entfernt und entsorgt werden und die recycelfähigen Rohstoffe entnommen werden. Die sachgemäße Entsorgung dieses Produktes trägt dazu bei, wertvolle Ressourcen zu schützen und potentiell negative Auswirkungen auf die Gesundheit des Menschen und die Umwelt zu vermeiden, die hingegen durch eine unsachgemäße Entsorgung dieser Abfälle entstehen könnten. Für weitere Informationen bezüglich der in Ihrer Nähe liegenden speziellen Sammelstellen bitten wir Sie, die lokalen Behörden zu kontaktieren. Für eine unsachgemäße Entsorgung dieser Abfälle könnten in Übereinstimmung mit der nationalen Gesetzgebung Strafen vorgesehen sein.

INFORMATIONEN ZUR ENTSORGUNG INNERHALB DER EUROPÄISCHEN UNION

Die europäische Richtlinie zu den WEEE-Geräten wurden in jedem Land auf andere Weise ausgelegt. Darum sollten bei der Entsorgung dieses Geräts die lokalen Behörden oder der Händler kontaktiert werden, um sich über die korrekte diesbezügliche Vorgehensweise zu informieren.

INFORMATIONEN ZUR ENTSORGUNG IN LÄNDERN AUSSERHALB DER EUROPÄISCHEN UNION

Das Symbol der durchgestrichenen Abfalltonne auf Rädern ist nur in der Europäischen Union gültig: Wenn das Gerät in anderen Ländern entsorgt werden soll, sollten die lokalen Behörden oder der Händler kontaktiert werden, um sich über die korrekte diesbezügliche Vorgehensweise zu informieren.



ACHTUNG!

Der Hersteller behält sich das Recht vor, jederzeit und ohne Vorankündigung Änderungen an den Geräten vorzunehmen. Der Druck, die Übersetzung und die - auch auszugsweise - Reproduktion des vorliegenden Handbuchs müssen zuvor vom Hersteller genehmigt werden.

Die im vorliegenden Handbuch enthaltenen technischen Informationen, die grafischen Darstellungen sowie die Spezifikationen dienen nur als Richtlinie und dürfen nicht verbreitet werden.

Das Handbuch wurde in italienischer Sprache verfasst, der Hersteller übernimmt keine Haftung für etwaige Transkriptions- oder Übersetzungsfehler.

CONSIGNES DE SÉCURITÉ ET MISES EN GARDE



Le travail d'installation doit être effectué par des installateurs compétents et qualifiés, conformément aux indications du présent manuel et en respectant les normes en vigueur.

Si le câble d'alimentation ou d'autres composants sont endommagés, la étagère NE doit PAS être utilisée : débrancher la étagère de l'alimentation électrique et contacter le revendeur ou un Centre d'Assistance technique agréé pour la réparation.

Ne pas modifier la structure électrique, mécanique et fonctionnelle de l'appareil.

Ne pas tenter d'effectuer soi-même des réparations ou des remplacements: les interventions effectuées par des personnes non compétentes et non qualifiées peuvent provoquer des dommages, éventuellement très graves, à des choses et/ou à des personnes, non couverts par la garantie du Fabricant.

MISES EN GARDE POUR L'INSTALLATEUR

SÉCURITÉ TECHNIQUE



Avant d'installer la étagère, contrôler l'intégrité et la fonctionnalité de chaque partie : en cas de constatation d'anomalies, ne pas procéder à l'installation et contacter le Revendeur.

En cas de constatation d'un défaut esthétique, la étagère NE doit PAS être installée ; la remettre dans son emballage d'origine et contacter le Revendeur.

Après son installation, aucune réclamation ne sera acceptée pour des défauts esthétiques.

Pendant l'installation, toujours utiliser des équipements de protection individuelle (ex. : des chaussures de sécurité) et adopter un comportement prudent et correct. Le kit de fixation (vis et chevilles) fourni avec la étagère est utilisable uniquement sur des murs en maçonnerie : s'il faut installer la étagère sur des murs de matériau différent, évaluer d'autres systèmes de fixation en tenant compte de la résistance du mur et du poids de la étagère (indiqué à la page 2).

Tenir compte du fait que l'installation avec des systèmes de fixation différents de ceux fournis ou non conformes peut comporter des risques de nature électrique et de tenue mécanique. Ne pas installer la étagère à l'extérieur et ne pas l'exposer à des agents atmosphériques (pluie, vent, etc.).

SÉCURITÉ ÉLECTRIQUE



Le circuit électrique, auquel est reliée la étagère, doit être aux normes et muni d'un raccordement à la terre, conformément aux normes de sécurité du pays d'utilisation ; il doit en outre être conforme aux normes européennes sur l'antiparasite radio.

Avant d'installer la étagère, s'assurer que la tension du secteur correspond à celle reportée sur la plaque qui se trouve à l'intérieur de la étagère.

La prise utilisée pour le branchement électrique doit être facilement accessible avec l'appareil installé : si cela n'était pas possible, prévoir un interrupteur général pour déconnecter la étagère en cas de besoin.

Toute modification de l'installation électrique devra être uniquement effectuée par un électricien qualifié.

En cas de dysfonctionnements de l'appareil, ne pas tenter de résoudre personnellement le problème, mais contacter le revendeur ou un Centre d'Assistance agréé pour la réparation.



Pendant l'installation de la étagère, débrancher l'appareil en retirant la prise ou en agissant sur l'interrupteur général.

MISES EN GARDE POUR L'UTILISATEUR



Ces mises en garde ont été rédigées pour votre sécurité et pour celle d'autrui, nous vous prions donc de lire attentivement toutes les parties de ce manuel avant d'utiliser l'appareil ou de le nettoyer.

Le fabricant décline toute responsabilité pour d'éventuels dommages, directs ou indirects, pouvant être causés aux personnes, aux choses et aux animaux domestiques, suite au non-respect des mises en garde de sécurité indiquées dans ce manuel.

Il est très important que ce manuel d'instructions soit conservé avec l'appareil pour toute consultation future.

Si l'appareil devait être vendu ou transféré à une autre personne, s'assurer que le manuel soit remis avec celui-ci, de manière à ce que le nouvel utilisateur puisse connaître le fonctionnement de la étagère et des mises en garde relatives.

Après l'installation des étagères en acier inox, il est nécessaire d'effectuer le nettoyage de celles-ci pour retirer les résidus de colle de la protection et les taches éventuelles de graisse et d'huile qui, si on ne les enlève pas, peuvent être cause de détérioration irréversible de la surface de la étagère. Pour cette opération, le fabricant conseille d'utiliser les serviettes fournies, disponibles même à l'achat.

Exiger des pièces de rechange originales.

MISES EN GARDE POUR L'UTILISATION ET LE NETTOYAGE



Avant de procéder à toute opération de nettoyage ou d'entretien, désactiver l'appareil en enlevant la fiche ou en agissant sur l'interrupteur général.

Le poids maximum total d'éventuels objets positionnées ou suspendus (où c'est prévu) sur la étagère ne doit pas dépasser 5 kg.

Ne pas effectuer d'opérations de nettoyage si des parties de la étagère sont encore chaudes.

Si le nettoyage n'est pas mené conformément aux modalités et avec les produits indiqués dans le présent manuel, un risque d'incendie est possible.

INSTALLATION

partie réservée uniquement à un personnel qualifié



Avant d'effectuer l'installation de la étagère, lire attentivement le chap. « CONSIGNES DE SÉCURITÉ ET MISES EN GARDE ».

CARACTÉRISTIQUES TECHNIQUES

Les données techniques de l'appareil sont reportées sur des étiquettes placées à l'intérieur de la étagère.

BRANCHEMENT ÉLECTRIQUE

(partie réservée uniquement à un personnel qualifié)



Avant d'effectuer toute opération sur la étagère, débrancher l'appareil du réseau électrique. Veiller à ce que les fils électriques à l'intérieur de la étagère ne soient pas débranchés ou coupés :

dans le cas contraire, contacter le Centre d'Assistance le plus proche.

Pour le raccordement électrique contacter un personnel qualifié. Le raccordement doit être effectué conformément aux dispositions de lois en vigueur.

Avant de raccorder la étagère au réseau électrique, contrôler que :

- la tension du secteur corresponde à celle reportée sur la plaque des données qui se trouve à l'intérieur de la étagère ;
- le circuit électrique soit aux normes et puisse supporter la charge de l'appareil (voir la plaque des caractéristiques techniques située à l'intérieur de la étagère) ;
- la fiche et le câble d'alimentation ne rentrent pas en contact avec des températures supérieures à 70 °C ;
- l'installation d'alimentation soit munie d'un raccordement à la terre efficace et correct, conformément aux normes en vigueur ;
- la prise utilisée pour le branchement soit facilement accessible, une fois la étagère installée.

En cas d' :

- appareils équipés d'un câble sans fiche : la fiche à utiliser doit être du type « normalisé ». Les fils doivent être raccordés de la manière suivante : le fil jaune-vert doit pour la mise à la terre, le fil bleu pour le neutre et le fil marron pour la phase. La fiche doit être raccordée à une prise de sécurité adéquate.
- appareil fixe dépourvu de câble d'alimentation et de fiche ou d'un autre dispositif qui assure la déconnexion du réseau, avec une distance d'ouverture des contacts permettant la déconnexion complète dans les conditions de la catégorie de surtension III. Ces dispositifs de déconnexion doivent être prévus dans le réseau d'alimentation conformément aux règles d'installation.

Le câble de terre jaune/vert ne doit pas être interrompu par l'interrupteur.

Le Fabricant décline toute responsabilité si les normes de sécurité ne sont pas respectées.

ENTRETIEN



Avant de procéder à toute opération de nettoyage ou d'entretien, désactiver l'appareil en enlevant la fiche ou en agissant sur l'interrupteur général.

Il ne faut pas utiliser de détergents contenant des substances abrasives, acides ou corrosives, ni de chiffons ayant des surfaces rêches.

Un entretien constant garantit un bon fonctionnement et un bon rendement dans le temps.

Il faut accorder une attention particulière aux filtres **métalliques anti-graisse** : le nettoyage fréquent des filtres et de leurs supports fait en sorte que les graisses inflammables ne s'accumulent pas.

NETTOYAGE DES SURFACES EXTERNES

Il est conseillé de nettoyer les surfaces externes de la étagère **au moins tous les 15 jours** afin d'éviter que les substances huileuses ou grasses ne puissent les attaquer. Pour le nettoyage de la étagère, réalisée en acier inox brossé, le Fabricant conseille l'utilisation des serviettes « Magic Steel ».

Sinon, **pour tous les autres types de surface**, le nettoyage doit être effectué en utilisant un chiffon humide légèrement imprégné d'un détergent liquide neutre ou avec de l'alcool dénaturé.

Terminer le nettoyage en rinçant et en essuyant soigneusement avec des chiffons doux.



Ne pas utiliser trop d'eau à proximité du tableau de commande et des dispositifs d'éclairage pour éviter que l'humidité atteigne des parties électroniques.

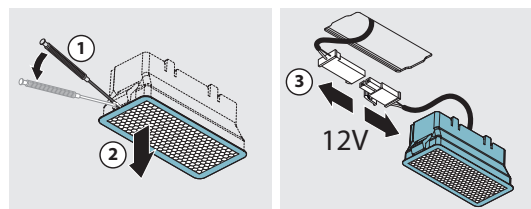
Le nettoyage des panneaux en verre doit être effectué uniquement avec des détergents spécifiques non corrosifs ni abrasifs avec un chiffon doux.

Le Fabricant décline toute responsabilité si ces instructions ne sont pas respectées.

ÉCLAIRAGE

La étagère est équipée d'un éclairage par des spots LED à haute efficacité, basse consommation et durée très élevée en conditions d'utilisation normale.

S'il faut remplacer le spot, procéder comme sur la figure.



ÉLIMINATION EN FIN DE VIE



Le symbole de la poubelle barrée reporté sur l'appareil en votre possession indique que **le produit est un DEEE**, c'est-à-dire un « Déchet dérivant d'Équipements Électriques et Électroniques » et, par conséquent, **il ne doit pas être jeté dans la poubelle non sélective** (c'est-à-dire avec les « déchets urbains mixtes »), mais il doit être géré séparément afin d'être soumis aux opérations spécifiques pour sa réutilisation ou bien à un traitement spécifique, pour enlever et éliminer en toute sécurité toute substance néfaste pour l'environnement et extraire les matières premières pouvant être recyclées. L'élimination correcte de ce produit contribuera à sauvegarder de précieuses ressources et à éviter de potentiels effets négatifs pour la santé de l'homme et pour l'environnement, qui pourraient être causés par une élimination inappropriée des déchets.

Nous vous prions de contacter les autorités locales pour de plus amples détails sur le point d'élimination désigné le plus proche. Des amendes pourraient être appliquées pour l'élimination incorrecte de ces déchets, conformément à la législation nationale.

INFORMATIONS SUR L'ÉLIMINATION DANS LES PAYS DE L'UNION EUROPÉENNE

La directive communautaire sur les appareils DEEE a été transposée en mode différent par chaque nation, par conséquent si l'on souhaite éliminer cet appareil nous conseillons de contacter les autorités locales ou le revendeur pour demander la méthode d'élimination correcte.

INFORMATIONS SUR L'ÉLIMINATION DANS LES PAYS QUI N'APPARTIENNENT PAS À L'UNION EUROPÉENNE

Le symbole de la poubelle barrée est valable seulement dans l'Union Européenne : si l'on souhaite éliminer cet appareil dans d'autres pays, nous conseillons de contacter les autorités locales ou le revendeur pour demander la méthode d'élimination correcte.



ATTENTION !

Le Fabricant se réserve le droit d'apporter des modifications aux appareils à tout moment et sans préavis. L'impression, la traduction et la reproduction, même partielle, du présent manuel doivent être autorisées par le Fabricant.

Les informations techniques, les représentations graphiques et les spécifications présentes dans ce manuel sont indicatives et non divulguables.

La langue de rédaction du manuel est l'italien, le Fabricant n'est pas responsable d'éventuelles erreurs de transcription ou de traduction.

INSTRUCCIONES DE SEGURIDAD Y ADVERTENCIAS



Las operaciones de instalación deben efectuarlas instaladores competentes y cualificados, siguiendo cuanto se indica en este manual y respetando las normas en vigor.

Si el cable de alimentación u otros componentes están dañados, **NO utilice la estante**. Desconecte la estante de la alimentación eléctrica y póngase en contacto con el vendedor o con un centro de asistencia técnica autorizado para la reparación.

No cambie la estructura eléctrica, mecánica y de funcionamiento del equipo.

No trate de realizar por sí solo reparaciones o sustituciones: las intervenciones realizadas por personas no competentes y cualificadas pueden provocar daños, incluso graves, a cosas y/o personas que no están cubiertos por la garantía del fabricante.

ADVERTENCIAS PARA EL INSTALADOR

SEGURIDAD TÉCNICA



Antes de instalar la estante controle la integridad y funcionalidad de cada una de sus partes: si se notan anomalías no realice la instalación y póngase en contacto con el revendedor.

NO instale la estante si detecta un defecto estético; vuélvala a colocar en su embalaje original y póngase en contacto con el revendedor.

Una vez instalada, no se aceptará ninguna reclamación por defectos estéticos.

Durante la instalación, utilice siempre equipos de protección personal (ej. calzado de protección contra accidentes) y adopte comportamientos prudentes y correctos.

El kit de fijación (tornillos, tacos y abrazaderas) que se entrega con la estante se puede usar solo en paredes de mampostería; si es necesario instalar la estante en paredes de material diferente, evalúe otros sistemas de fijación teniendo en cuenta la resistencia de la pared y el peso de la estante (indicado en la pág. 2).

Tenga en cuenta que la instalación con sistemas de fijación diferentes a los suministrados o no conformes puede conllevar riesgos de tipo eléctrico y mecánico. No instale la estante en exteriores ni la exponga a agentes atmosféricos (lluvia, viento, etc.).

SEGURIDAD ELÉCTRICA



La instalación eléctrica a la cual se conecta la estante debe respetar las normas correspondientes y tener obligatoriamente una conexión a tierra según las normas de seguridad del país de uso; además debe respetar las normativas europeas sobre la protección contra interferencias radio.

Antes de instalar la estante, controle que la tensión de red coincida con la indicada en la placa colocada en el interior de la estante.

La toma usada para la conexión eléctrica debe ser fácilmente accesible con el aparato instalado; en caso contrario, prevea un interruptor general para desconectar la estante.

Cualquier modificación en la instalación eléctrica deberá ser realizada sólo por un electricista cualificado.

En caso de problemas de funcionamiento del equipo, no intente solucionar el problema por sí solo y póngase en contacto con el vendedor o un centro de asistencia autorizado para la reparación.



Durante la instalación de la estante, desconecte el equipo quitando el enchufe o accionando el interruptor general.

ADVERTENCIAS PARA EL USUARIO



Estas advertencias se han redactado para su seguridad y la del resto de personas; le rogamos que lea atentamente este manual antes de instalar o de usar el aparato o realizar operaciones de limpieza en el mismo.

El Fabricante declina toda responsabilidad por posibles daños que puedan ser provocados directa o indirectamente a personas, animales o cosas debido al incumplimiento de las advertencias de seguridad indicadas en este manual.

Es muy importante que conserve este libro de instrucciones del equipo para consultas futuras.

Si el equipo debe venderse o cederse a otra persona, compruebe que se adjunte el manual, de manera que el nuevo usuario pueda estar informado sobre el funcionamiento de la estante y sobre las advertencias correspondientes.

Después de instalar las estantes de acero inoxidable es necesario limpiarlas para eliminar los residuos de cola del protector y las posibles manchas de grasa o y aceites que, de no eliminarse, pueden causar un deterioro irreparable en la superficie de la estante. Para esta operación, el fabricante recomienda usar las toallitas suministradas de serie, disponibles también a la venta.

Exija piezas de recambio originales.

ADVERTENCIAS PARA EL USO Y LA LIMPIEZA



Antes de realizar cualquier tipo de limpieza o de mantenimiento, desconecte el equipo desenchufándolo o usando el interruptor general.

El peso máximo total de los posibles objetos colocados o colgados (cuando esté previsto) en la estante no debe superar los 5 kg.

No realice operaciones de limpieza con las partes de la estante aún calientes.

Si no se realiza la limpieza según las modalidades y los productos indicados en este manual, esto puede conllevar un riesgo de incendio.

INSTALACIÓN

parte reservada al personal cualificado



Antes de instalar la estante, lea atentamente el cap. "INSTRUCCIONES DE SEGURIDAD Y ADVERTENCIAS".

CARACTERÍSTICAS TÉCNICAS

Los datos técnicos del aparato se encuentran en unas etiquetas colocadas dentro de la estante.

CONEXIÓN ELÉCTRICA

(parte reservada solo a personal cualificado)



Antes de efectuar cualquier tipo de operación en la estante, desconecte el equipo de la corriente eléctrica.

Asegúrese de que no estén desconectados o cortados los hilos eléctricos montados dentro de la estante: en caso contrario, póngase en contacto con el Centro de Asistencia más cercano.

Para la conexión eléctrica consulte con el personal cualificado.

La conexión debe realizarla conforme a las disposiciones de ley en vigor.

Antes de conectar la estante a la red eléctrica, controle que:

- la tensión de red corresponda a la referida en los datos de la placa situada dentro de la estante;
- la instalación eléctrica cumpla la normativa y pueda soportar la carga (véanse las características técnicas presentes dentro de la estante);
- el enchufe y el cable de alimentación no entren en contacto con temperaturas superiores a los 70 °C;
- la instalación de alimentación disponga de una conexión de tierra eficaz y correcta según las normas vigentes;
- la toma usada para la conexión sea fácilmente accesible una vez instalada la estante.

En caso de:

- aparatos equipados con cable sin enchufe: el enchufe debe ser de tipo "normalizado". Los cables deben conectarse de la siguiente forma: amarillo-verde para la puesta a tierra, azul para el neutro y el hilo marrón para la fase. El enchufe ha de conectarse a una adecuada toma de seguridad.
- aparato fijo sin cable de alimentación ni enchufe, ni de otro dispositivo que asegure la desconexión de la red, con una distancia de apertura de los contactos que permita la desconexión completa en las condiciones de la categoría de sobretensión III. Estos dispositivos de desconexión deben preverse en la red de alimentación en conformidad con las reglas de instalación.

El cable de tierra amarillo/verde no debe ser interrumpido por el interruptor.

El fabricante se exime de toda responsabilidad en caso de que se incumplan las normas de seguridad.

MANTENIMIENTO



Antes de realizar cualquier tipo de limpieza o de mantenimiento, desconecte el equipo desenchufándolo o usando el interruptor general.

No deben utilizarse detergentes que contengan sustancias abrasivas, ácidas o corrosivas ni paños con superficies rugosas.

Un mantenimiento constante asegura un buen funcionamiento y un óptimo rendimiento a lo largo del tiempo.

Preste especial atención a los filtros **metálicos antigrasa**: la limpieza frecuente de los filtros y de sus soportes asegura que en la estante no se acumulen grasas inflamables.

LIMPIEZA DE LAS SUPERFICIES EXTERNAS

Se recomienda limpiar las superficies externas de la estante **al menos cada 15 días**, para evitar que las sustancias aceitosas o grasosas puedan dañarlas. Para limpiar la estante, fabricada en acero inoxidable cepillado, el fabricante recomienda el uso de las toallitas "Magic Steel".

Como alternativa, **y para todos los otros tipos de superficies**, la limpieza de la estante se realiza con un paño húmedo ligeramente embebido en detergente líquido neutro o alcohol desnaturalizado.

Termine la limpieza enjuagando bien y secando con paños suaves.



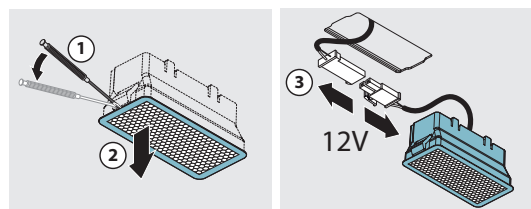
No utilice demasiada agua cerca del panel de mandos y de los dispositivos de iluminación, para evitar que la humedad alcance partes electrónicas.

La limpieza de los paneles de vidrio debe efectuarse únicamente con detergentes específicos no corrosivos o abrasivos y con un paño suave. El fabricante se exime de toda responsabilidad en caso de que se incumplan dichas instrucciones.

ILUMINACIÓN

La estante cuenta con iluminación mediante bombillas de ledes caracterizadas por una elevada eficiencia, un bajo consumo y una vida útil prolongada, en condiciones de uso normales.

Si es necesario sustituir la bombilla, siga los pasos ilustrados en la figura.



ELIMINACIÓN AL FINAL DE LA VIDA ÚTIL



El símbolo del contenedor tachado que se encuentra en su equipo indica que **el producto es un RAEE**, es decir, un "Residuo de Aparatos Eléctricos y Electrónicos" y, por tanto, **no se puede eliminar en la basura indiferenciada** (o sea, junto con los "residuos urbanos mixtos"), sino que se tiene que eliminar por separado siguiendo las operaciones correspondientes para su reciclaje, o someterse a un tratamiento específico para eliminar de forma segura las sustancias dañinas para el medio ambiente y extraer las materias primas que se pueden reciclar. La eliminación correcta de este producto contribuye a salvar importantes recursos y evitar potenciales efectos negativos para la salud humana y para el medio ambiente, que podrían ser causados por una eliminación inapropiada de los residuos. Por favor, póngase en contacto con las autoridades locales para obtener mayor información acerca del punto de eliminación más cercano. Se podrían aplicar sanciones por la eliminación incorrecta de estos residuos, según la legislación nacional.

INFORMACIÓN ACERCA DE LA ELIMINACIÓN EN LOS PAÍSES DE LA UNIÓN EUROPEA

La directiva comunitaria sobre los equipos RAEE ha sido acatada de forma diversa en cada país, por tanto, si quiere eliminar este equipo, le sugerimos ponerse en contacto con las autoridades locales o el revendedor para obtener información sobre el método de eliminación correcto.

INFORMACIÓN ACERCA DE LA ELIMINACIÓN EN LOS PAÍSES QUE NO PERTENECEN A LA UNIÓN EUROPEA

El símbolo del contenedor tachado es válido solo en la Unión Europea: si quiere eliminar este equipo en otros países, le sugerimos que se ponga en contacto con las autoridades locales o el revendedor para obtener información sobre el método de eliminación correcto.



¡ATENCIÓN!

El fabricante se reserva el derecho a realizar cualquier cambio a los equipos en cualquier momento y sin previo aviso. La impresión, traducción y reproducción de este manual, incluso parcial, se deben realizar con la autorización del fabricante.

La información técnica, las representaciones gráficas y las indicaciones presentes en este manual son indicativas y no se pueden divulgar.

El idioma original del manual es el italiano, y el fabricante se exime de toda responsabilidad por posibles daños de transcripción o traducción.



Установку должны выполнять квалифицированные опытные установщики в соответствии с указаниями настоящего руководства и действующими нормативными требованиями.

Если токоподводящий кабель или другие детали повреждены, то **НЕЛЬЗЯ** использовать полка: отсоединить полка от сети электропитания и обратиться к дистрибьютеру или в авторизованный центр технической поддержки для ее ремонта.

Не вносить электрические, механические и функциональные изменения в прибор.

Не пытаться самостоятельно заменить детали или отремонтировать прибор. Работы, выполненные некомпетентными людьми или неквалифицированным персоналом, могут нанести ущерб, в том числе, серьезный, имуществу и/или лицам, на которых не распространяется гарантия изготовителя.

МЕРЫ ПРЕДОСТОРОЖНОСТИ ДЛЯ УСТАНОВЩИКА

ТЕХНИКА БЕЗОПАСНОСТИ



Прежде чем приступать к установке полка, необходимо убедиться в целостности и исправности всех ее частей. При обнаружении нарушений не приступать к установке, а обратиться к дистрибьютеру.

При обнаружении дефектов внешнего вида **НЕ** устанавливать полка; уложить ее в исходную упаковку и обратиться к дистрибьютеру.

По завершении установки не принимаются претензии по дефектам внешнего вида.

Во время установки следует всегда пользоваться средствами индивидуальной защиты (например, защитная обувь) и проявлять осторожность и осмотрительность.

Комплект крепежных деталей (винты, дюбеля), поставляемый с вытяжкой, можно использовать исключительно на кирпичных стенах. В случае установки на стены из других материалов, следует принять во внимание другие крепежные системы с учетом прочности стены и веса полка (указано на стр. 2).

Следует учитывать, что установка с использованием крепежных систем отличных от поставляемых или не соответствующих назначению, может привести к опасности электрического характера и механической надежности.

Не устанавливать полка вне помещений и в местах, где она подвергалась бы воздействию атмосферных явлений (дождь, ветер и т.д.).

ЭЛЕКТРИЧЕСКАЯ БЕЗОПАСНОСТЬ



Электросистема, к которой подключается полка, должна соответствовать действующим нормам и должна быть заземлена в соответствии с требованиями норм, действующих в стране эксплуатации; она также должна соответствовать требованиям европейских норм по противопожарным устройствам.

Убедиться, что напряжение в электросети соответствует указанному на заводской табличке, которая находится внутри полка.

Розетка, используемая для подсоединения к сети электропитания, должна быть легкодоступна при установленном оборудовании. В противном случае необходимо предусмотреть в доступном месте главный выключатель для отключения полка при возникновении такой необходимости.

Любые изменения электросистемы должен выполнять только квалифицированный электрик.

В случае неисправности прибора не следует пытаться самостоятельно устранить неисправность, необходимо связаться с дистрибьютером или авторизованным центром технической поддержки для его ремонта.



Во время установки полка следует отключить прибор, достав вилку из розетки или воспользовавшись главным выключателем.

МЕРЫ ПРЕДОСТОРОЖНОСТИ ДЛЯ ПОЛЬЗОВАТЕЛЯ



Эти меры предосторожности составлены для вашей безопасности, а также для безопасности других лиц, поэтому просим вас их внимательно прочесть перед эксплуатацией или очисткой прибора.

Изготовитель не несёт никакой ответственности за ущерб, прямой или косвенный, нанесённый людям, имуществу или домашним животным по причине несоблюдения предписаний, указанных в настоящем руководстве.

Важно, чтобы данное руководство с инструкциями хранилось вместе с оборудованием для последующего обращения к нему при необходимости.

В случае продажи или передачи аппарата другому лицу, убедиться, что передается также и руководство, чтобы новый пользователь мог ознакомиться с функционированием полка и соответствующими предупреждениями.

После установки полка из н/ж стали, необходимо очистить её от остатков клея защитного покрытия и возможных пятен масла или смазки. Если не удалить их, они могут непоправимо повредить поверхность полка. Для этой операции изготовитель рекомендует пользоваться салфетками из комплекта поставки, которые также имеются в продаже.

Требовать оригинальные запчасти.

МЕРЫ ПРЕДОСТОРОЖНОСТИ ПО ЭКСПЛУАТАЦИИ И ОЧИСТКЕ



Перед выполнением любой операции по чистке или техобслуживанию отсоединить аппарат от электропитания, вынув вилку из розетки или с помощью главного выключателя.

Общий вес предметов, размещенных или подвешенных к вытяжке (где это предусмотрено) не должен превышать 5 кг.

Не очищать полка, когда ее части еще не остыли.

Если очистка выполняется не в соответствии со способами и с использованием средств, указанных в настоящих инструкциях, возможен риск пожара.

УСТАНОВКА

раздел предназначен только
квалифицированному персоналу



Прежде чем приступить к монтажу полка, следует внимательно прочесть гл. "ТЕХНИКА БЕЗОПАСНОСТИ И МЕРЫ ПРЕДОСТОРОЖНОСТИ".

ТЕХНИЧЕСКИЕ ХАРАКТЕРИСТИКИ

Технические данные электроприбора приведены на этикетках, которые находятся внутри полка.

ЭЛЕКТРИЧЕСКОЕ ПОДКЛЮЧЕНИЕ

(раздел предназначен только квалифицированному персоналу)



Перед проведением любых операций на вытяжке следует отключить прибор от сети электропитания.

Проверьте, что внутри полка нет отсоединённых или порванных проводов:

в противном случае, обратитесь в ближайшую службу технической поддержки.

Электрическое подключение должно выполняться квалифицированным персоналом.

Подключение должно осуществляться с соблюдением требований действующего законодательства.

Перед подключением полка к электросети, проверьте, что:

- напряжение в электросети соответствует указанному на заводской табличке, которая находится внутри полка;
- сеть электропитания соответствует требованиям действующих норм и может выдерживать нагрузку (см. технические характеристики внутри полка);
- вилка и кабель электропитания не должны контактировать с температурами выше 70 °C;
- система электропитания оснащена исправным заземлением в соответствии с действующими стандартами;
- разъем, использованный для соединения, легко доступен после установки полка.

В случае:

- приборы с кабелем без разъема: используемый разъем должен быть "нормализованного" типа. Провода должны быть соединены следующим образом: желто-зеленый для заземления, синий для нейтрали и коричневый для фазы. Разъем должен быть подсоединен к подходящей защитной розетке.
- фиксированный прибор без силового кабеля и разъема или другого устройства, обеспечивающего возможность отсоединения от сети с расстоянием между разомкнутыми контактами, обеспечивающим полное разъединение в условиях III категории перенапряжения.

Эти разъединительные устройства должны быть предусмотрены в сети электропитания в соответствии с правилами установки.

Жёлто-зелёный провод заземления не должен отключаться отсекающим выключателем.

Изготовитель не несёт никакой ответственности в случае несоблюдения правил безопасности.

ТЕХОБСЛУЖИВАНИЕ



Перед выполнением любой операции по чистке или техобслуживанию отсоединить аппарат от электропитания, вынув вилку из розетки или с помощью главного выключателя.

Нельзя использовать моющие средства, содержащие абразивные, кислотные или коррозионные вещества, а также ткань с жесткой поверхностью.

Постоянный уход и техобслуживание гарантирует правильное функционирование и эффективность.

Особое внимание следует обращать на **металлические жироулавливающие фильтры**, так как регулярная очистка фильтров гарантирует отсутствие легко воспламеняемых жировых скоплений.

ОЧИСТКА НАРУЖНЫХ ПОВЕРХНОСТЕЙ

Рекомендуется очищать наружную поверхность полка **как минимум каждые 15 дней** во избежание ее повреждения под воздействием масляных или жировых веществ. Для очистки полка из полированной нержавеющей стали изготовитель рекомендует пользоваться салфетками "Magic Steel".

В качестве альтернативы **а также для всех остальных поверхностей** полка можно использовать влажную ткань, смоченную нейтральным жидким моющим средством или денатурированным спиртом.

Завершить очистку тщательным ополаскиванием и насухо вытереть мягкой ветошью.



Не использовать слишком много воды рядом с панелью управления и осветительными приборами во избежание попадания влаги на электронные детали.

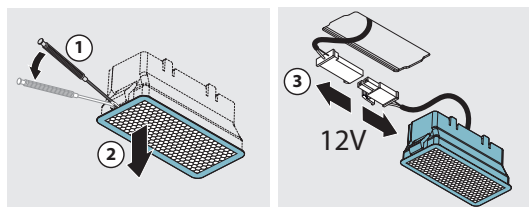
Очистка стеклянных панелей выполняется только с использованием специальных не коррозионных или абразивных моющих средств и мягкой ветоши.

Изготовитель не несёт ответственности при несоблюдении данных инструкций.

ОСВЕЩЕНИЕ

Полка оснащена светодиодными осветительными элементами высокой эффективности и низкого энергопотребления с высокой продолжительностью срока службы при нормальных условиях эксплуатации.

При необходимости заменить точечный светильник, действовать, как показано на рисунке.



УТИЛИЗАЦИЯ ПО ЗАВЕРШЕНИИ СРОКА СЛУЖБЫ



Приведенный на приборе знак перекрещенного мусорного бака означает, что он принадлежит категории RAEE, то есть "Отходы электронного и электрического оборудования" поэтому **его нельзя выбрасывать вместе с недифференцированными отходами** (то есть вместе с "бытовыми отходами"), а необходимо сдавать отдельно, чтобы можно было осуществить операции, необходимые для его переработки, или специальную обработку в целях безопасной утилизации возможных вредных для окружающей среды материалов и извлечения сырья, которое можно повторно использовать. Правильная утилизация этого изделия поможет сберечь ценные ресурсы и избежать потенциального отрицательного воздействия на здоровье человека и окружающую среду, что может произойти в результате неправильной утилизации.

Просим вас обратиться к местным властям за более подробной информацией о ближайшем пункте приема на утилизацию. В соответствии с государственным законодательством возможны санкции в случае неправильной утилизации этих отходов.

ИНФОРМАЦИЯ ОБ УТИЛИЗАЦИИ В СТРАНАХ ЕВРОПЕЙСКОГО СОЮЗА

Директива Европейского Союза об электронных и электрических приборах (RAEE) в каждой из стран принята по-разному, поэтому при желании утилизировать настоящий прибор советуем обратиться к местным властям или дистрибьютеру за информацией о правильной утилизации.

ИНФОРМАЦИЯ ОБ УТИЛИЗАЦИИ В СТРАНАХ ЗА ПРЕДЕЛАМИ ЕВРОПЕЙСКОГО СОЮЗА

Знак перекрещенного мусорного бака действителен только в странах Европейского Союза. При желании утилизировать настоящий прибор в других странах, советуем обратиться к местным властям или дистрибьютеру за информацией о правильной утилизации.



ВНИМАНИЕ!

Изготовитель оставляет за собой право вносить изменения в прибор в любой момент без предварительного предупреждения. Печать, перевод и воспроизведение, в том числе частичное, настоящего руководства, возможны только после получения предварительного разрешения изготовителя.

Техническая информация, графические изображения и спецификации, приведенные в настоящем руководстве, являются ориентировочными и не подлежат разглашению.

Руководство составлено на итальянском языке, изготовитель не несет ответственности за возможные опечатки или ошибки перевода.



Prace instalacyjne powinny być wykonywane przez kompetentnych i wykwalifikowanych instalatorów, jak wskazano w niniejszej instrukcji i zgodnie z obowiązującymi przepisami.

Jeśli przewód zasilający lub inne części są uszkodzone, **NIE należy używać półka**: odłączyć półka od zasilania i skontaktować się ze sprzedawcą lub autoryzowanym centrum obsługi technicznej w celu naprawy.

Nie należy zmieniać struktury elektrycznej, mechanicznej i funkcjonalnej urządzenia.

Nie wolno podejmować samodzielnych prób naprawy lub wymiany; wszystkie operacje wykonywane przez osoby niekompetentne i niewykwalifikowane mogą spowodować szkody, nawet bardzo poważne, dla mienia i/lub osób, które nie są objęte gwarancją producenta.

OSTRZEŻENIA DLA INSTALATORA

BEZPIECZEŃSTWO TECHNICZNE



Przed zainstalowaniem półka należy sprawdzić integralność i funkcjonalność wszystkich jego części; w przypadku zauważenia jakichkolwiek nieprawidłowości nie kontynuować instalacji i skontaktować się ze sprzedawcą.

Jeśli znaleziono wadę estetyczną, półka **NIE** należy instalować; należy go z powrotem umieścić w oryginalnym opakowaniu i skontaktować się ze sprzedawcą.

Po zainstalowaniu nie uwzględnia się żadnych reklamacji dotyczących wad estetycznych.

Podczas instalacji należy zawsze używać środków ochrony indywidualnej (np. butów ochronnych) i postępować w sposób ostrożny, z zachowaniem prawidłowych procedur.

Zestaw do zamocowania (śruby i kołki) dostarczony z okapem powinno się wykorzystać wyłącznie do montażu na ścianach murowanych; jeśli półka ma być zamontowany na innego rodzaju ścianach, należy rozważyć inne sposoby montażu, uwzględniając wytrzymałość ściany oraz masę półka (podane na str. 2).

Należy pamiętać, że instalacja z systemami montażowymi innymi niż dostarczone lub niezgodnymi może spowodować uszkodzenia natury elektrycznej i mechanicznej.

Nie instalować półka na zewnątrz i nie wystawiać go na działanie czynników atmosferycznych (deszcz, wiatr itd.)

BEZPIECZEŃSTWO ELEKTRYCZNE



Instalacja elektryczna, do której podłączony jest półka, powinna być zgodna z przepisami oraz posiadać uziemienie, zgodnie z przepisami dotyczącymi bezpieczeństwa w kraju użytkowania; powinna być również zgodna z europejskimi przepisami w zakresie zakłóceń radiowych.

Przed zainstalowaniem półka należy sprawdzić, czy napięcie sieciowe jest zgodne z danymi na tabliczce wewnątrz półka.

Po zainstalowaniu urządzenia, gniazdko wykorzystywane do podłączenia elektrycznego powinno być łatwo dostępne; jeśli nie jest to możliwe, należy przewidzieć wyłącznik główny, aby w razie konieczności móc odłączyć półka.

Wszelkie modyfikacje w instalacji elektrycznej powinny być wykonywane wyłącznie przez wykwalifikowanego elektryka.

W przypadku awarii urządzenia, nie należy podejmować samodzielnych prób jego naprawy, lecz skontaktować się z dostawcą lub autoryzowanym centrum obsługi technicznej.



Podczas instalowania półka należy odłączyć urządzenie, wyjmując wtyczkę lub za pomocą wyłącznika głównego.

OSTRZEŻENIA DLA UŻYTKOWNIKA



Niniejsze ostrzeżenia zostają podane w celu zapewnienia bezpieczeństwa zarówno Państwa jak i innych osób. Przed użytkowaniem urządzenia oraz przed jego czyszczeniem należy zatem przeczytać tę instrukcję w całości.

Producent nie ponosi żadnej odpowiedzialności za jakiegokolwiek szkody/obrażenia, które mogą zostać spowodowane u ludzi, zwierząt domowych lub w mieniu, w sposób bezpośredni lub pośredni, w wyniku nieprzestrzegania instrukcji bezpieczeństwa wskazanych w tej broszurze.

Zachowanie niniejszej instrukcji obsługi razem z urządzeniem jest bardzo ważne w celach wszelkiej przyszłej lektury.

Gdyby urządzenie zostało sprzedane lub przeniesiona została jego własność na strony trzecie, należy upewnić się, że instrukcja została przekazana razem z nim, aby nowy użytkownik mógł zapoznać się z funkcjonowaniem półka i danymi ostrzeżeniami.

Po zainstalowaniu półka ze stali nierdzewnej należy go wyczyścić, aby usunąć pozostałości kleju po folii ochronnej oraz ewentualne tłuste plamy; zanieczyszczenia te, jeśli nie zostaną usunięte, mogą doprowadzić do nieodwracalnego uszkodzenia powierzchni półka. W celu wykonania tej czynności, producent zaleca, aby użyć chusteczek znajdujących się w wyposażeniu, dostępnymi również w ofercie handlowej. Stosować wyłącznie oryginalne części zamienne.

INSTRUKCJA UŻYTKOWANIA I CZYSZCZENIA



Przed przystąpieniem do czyszczenia lub konserwacji, odłączyć urządzenie wyjmując wtyczkę lub głównym wyłącznikiem.

Maksymalna całkowita masa ewentualnych przedmiotów postawionych lub zawieszonych (gdzie przewidziano) na półka nie może przekroczyć 5 kg.

Nie czyścić części półka, gdy są jeszcze gorące.

Jeśli czyszczenie nie jest przeprowadzane zgodnie z procedurami i z produktami wymienionymi w niniejszej instrukcji, może wystąpić zagrożenie pożarowe.

MONTAŻ

część zastrzeżona wyłącznie dla personelu wykwalifikowanego



Przed zainstalowaniem półka należy uważnie przeczytać rozdz. "WSKAZÓWKI DOTYCZĄCE BEZPIECZEŃSTWA ORAZ OSTRZEŻENIA".

CECHY TECHNICZNE

Dane techniczne urządzenia znajdują się na etykietach umieszczonych wewnątrz półka.

PODŁĄCZENIE ELEKTRYCZNE

(część zastrzeżona wyłącznie dla wykwalifikowanych pracowników)



Przed wykonaniem wszelkiej czynności na półka należy odłączyć urządzenie od sieci elektrycznej.

Upewnić się, że nie istnieje ryzyko odłączenia lub przecięcia przewodów elektrycznych wewnątrz półka: w przeciwnym razie skontaktować się z najbliższym centrum obsługi technicznej.

Zwrócić się do wykwalifikowanego personelu, aby podłączył kable elektryczne.

Podłączenie należy wykonać zgodnie z obowiązującymi przepisami.

- Przed podłączeniem półka do sieci elektrycznej należy sprawdzić, czy:
- napięcie sieciowe jest zgodne z danymi na tabliczce wewnątrz półka;
 - instalacja elektryczna jest zgodna z normą i może wytrzymać obciążenie (patrz dane techniczne wewnątrz półka);
 - wtyczka i przewód zasilający nie są narażone na kontakt z temperaturami przekraczającymi 70°C;
 - instalacja zasilająca posiada sprawne i prawidłowe uziemienie zgodnie z obowiązującymi przepisami;
 - gniazdko wykorzystywane do podłączenia jest łatwo dostępne po zamontowaniu półka.

W przypadku:

- urządzenia wyposażonego w przewód bez wtyczki: należy używać wtyczki typu znormalizowanego. Przewody powinny być podłączone w następujący sposób: żółto-zielony do uziemienia, niebieski do zacisku neutralnego i brązowy do fazy. Wtyczka powinna być podłączona do odpowiedniego gniazda bezpieczeństwa.
- urządzenia stałego nieposiadającego przewodu zasilającego i wtyczki lub innego przyrządu zapewniającego odłączenie od sieci i posiadającego odległość rozwarcia styków, która umożliwia całkowite odłączenie w warunkach nadnapięcia kategorii III. Tego typu urządzenia odłączające powinny zostać przewidziane w sieci zasilania, zgodnie z zasadami instalacji.

Przewód uziemiający żółto-zielony nie może być przedzielony wyłącznikiem.

Producent uchyla się od wszelkiej odpowiedzialności w razie braku zastosowania się do zasad dotyczących bezpieczeństwa.

KONSERWACJA



Przed przystąpieniem do czyszczenia lub konserwacji, odłączyć urządzenie wyjmując wtyczkę lub głównym wyłącznikiem.

Nie należy używać detergentów zawierających substancje ściernie, kwaśne lub o działaniu korozyjnym, a także ścierek o szorstkiej powierzchni.

Stałe wykonywanie czynności konserwacyjnych gwarantuje prawidłowe działanie urządzenia i jego wysoką wydajność na przestrzeni czasu. Szczególną uwagę należy poświęcić **metalowym filtrom przeciw-tłuszczowym**: częste czyszczenie filtrów oraz ich uchwytów gwarantuje, że nie będą gromadzić się łatwopalne cząstki tłuszczu.

CZYSZCZENIE POWIERZCHNI ZEWNĘTRZNYCH

Zaleca się, aby zewnętrzne powierzchnie półka czyścić **co najmniej raz na 15 dni**, aby uniknąć osadzania się substancji oleistych i cząstek tłuszczu. Producent do czyszczenia półka wykonanego ze szrotkowanej stali nierdzewnej zaleca chusteczki „Magic Steel”.

Zamiennie **wszystkie inne powierzchnie** należy czyścić przy pomocy wilgotnej szmatki nasączonej w łagodnym płynnym detergencie lub denaturacie.

Czyszczenie zakończyć dokładnym wypłukaniem i wysuszeniem za pomocą miękkiej ściereczki.



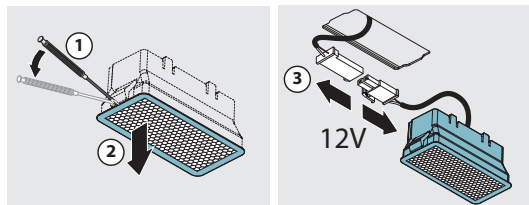
Aby wilgoć nie dostała się do części elektronicznych, nie należy używać zbyt dużej ilości wody w pobliżu paneli przyciskowych i urządzeń oświetleniowych.

Szklane panele należy czyścić wyłącznie przy użyciu miękkiej ściereczki, specjalnymi środkami myjącymi, nietrącymi niepowodującymi korozji. Producent uchyla się od wszelkiej odpowiedzialności w razie braku zastosowania się do takich zaleceń.

OŚWIETLENIE

Półka wyposażony jest w oświetlenie typu światła LED o wysokiej wydajności, niskim zużyciu energii i długim okresie eksploatacji w warunkach normalnego użytkowania.

Jeżeli wystąpi konieczność wymiany lampki, postąpić zgodnie z rysunkiem.



UTYLIZACJA PO ZAKOŃCZENIU OKRESU EKSPLOATACJI



Symbol przekreślonego kosza pokazany na posiadanym urządzeniu oznacza, że **produkt stanowi ZSEE**, to znaczy „Zużyty sprzęt elektryczny i elektroniczny” i dlatego **nie należy go wyrzucać do śmieci niesegregowanych** (to znaczy razem z „miejskimi odpadami zmieszany”), lecz należy go zutylizować oddzielnie, umożliwiając poddanie go odpowiednim operacjom w celu jego reutilizacji lub specjalnej obróbce w celu bezpiecznego usunięcia i unieszkodliwienia ewentualnych substancji szkodliwych dla otoczenia oraz pozyskania surowców, które mogą zostać poddane recyklingowi. Prawidłowa utylizacja niniejszego produktu pomoże zachować cenne zasoby i uniknąć negatywnego wpływu na zdrowie ludzi i środowisko, który może być spowodowany przez niewłaściwe usuwanie odpadów. Prosimy o skontaktowanie się z władzami lokalnymi, aby uzyskać więcej informacji o najbliższym punkcie selektywnej zbiórki. Mogą zostać nałożone kary za niewłaściwe postępowanie z odpadami, zgodnie z ustawodawstwem krajowym.

INFORMACJE O UTYLIZACJI W KRAJACH UNII EUROPEJSKIEJ

Dyrektywa unijna w sprawie urządzeń ZSEE została wdrożona przez każde państwo w we własnym zakresie, dlatego chcąc zutylizować to urządzenie, najlepiej skontaktować się z lokalnymi władzami lub ze Sprzedawcą w celu uzyskania informacji o prawidłowym sposobie postępowania przy utylizacji.

INFORMACJE O UTYLIZACJI W KRAJACH NIENALEŻĄCYCH DO UNII EUROPEJSKIEJ

Symbol przekreślonego kosza jest ważny tylko w Unii Europejskiej; jeśli chce się zutylizować to urządzenie w innych krajach, najlepiej skontaktować się z lokalnymi władzami lub ze Sprzedawcą w celu uzyskania informacji o prawidłowym sposobie postępowania przy utylizacji.



UWAGA!

Producent zastrzega sobie prawo do wprowadzania zmian do urządzenia w dowolnym czasie i bez powiadomienia. Drukowanie, tłumaczenie i powielanie, nawet częściowe, niniejszej instrukcji, jest uwarunkowane upoważnieniem i zezwoleniem od Producenta.

Informacje techniczne, przedstawienie graficzne i wytyczne w tej instrukcji są tylko wskazujące i nie mogą być ujawnione.

Językiem instrukcji jest język włoski i Producent nie ponosi odpowiedzialności za jakiegokolwiek błąd w transkrypcji lub tłumaczeniu.

VEILIGHEIDSINSTRUCTIES EN WAARSCHUWINGEN



De installatie moet door bekwame, gekwalificeerde installateurs worden uitgevoerd volgens de aanwijzingen in deze handleiding en in naleving van de geldende normen.

Indien de voedingskabel of andere componenten beschadigd zijn, mag u de plank NIET gebruiken: ontkoppel de plank van de elektrische voeding en neem contact op met de verkoper of met een erkend technisch servicebedrijf om het toestel te laten repareren.

Breng geen wijzigingen aan op de elektrische, mechanische en functionele structuur van het toestel.

Probeer niet om zelf reparaties of vervangingen uit te voeren: service uitgevoerd door personen die niet bekwaam of niet gekwalificeerd zijn, kunnen schade veroorzaken die zelfs zeer ernstig kan zijn, aan voorwerpen en/of personen. In dit geval is deze schade niet door de garantie van de fabrikant gedekt.

WAARSCHUWINGEN VOOR DE INSTALLATEUR

TECHNISCHE VEILIGHEID



Controleer of de plank intact is en alle delen ervan werken voordat u gaat installeren. Indien u afwijkingen opmerkt, mag u de installatie niet uitvoeren: in dit geval moet u contact opnemen met de verkoper.

Indien u een esthetisch defect vaststelt, mag de plank NIET geïnstalleerd worden. Stop het toestel opnieuw in zijn oorspronkelijke verpakking en neem contact op met de verkoper.

Wanneer de plank eenmaal geïnstalleerd is, worden geen klachten wegens esthetische defecten aanvaard.

Draag altijd persoonlijke beschermingsmiddelen (bv. veiligheidsschoenen) tijdens het installeren en ga steeds correct en voorzichtig te werk.

De meegeleverde kit voor de bevestiging (schroeven en pluggen) kan uitsluitend gebruikt worden op gemetselde muren: bij muren vervaardigd uit ander materiaal, gelieve andere bevestigingsystemen te gebruiken, rekening houdend met de draagkracht van de muur en het gewicht van de plank (aangeduid op pag. 2).

Denk eraan dat het installeren met andere bevestigingsystemen dan de geleverde systemen, of met systemen die niet conform zijn, kan leiden tot risico's van elektrische aard en risico's wat betreft mechanische dichting.

De plank niet installeren in de openlucht of op plaatsen waar ze aan weersinvloeden (regen, wind, enz.) is blootgesteld.

ELEKTRISCHE VEILIGHEID



De elektrische installatie waarop de plank wordt aangesloten, moet van een aardaan-sluiting zijn voorzien, in overeenstemming met de veiligheidsnormen van het land van gebruik. Bovendien moet deze installatie conform zijn met de Europese normen inzake radiostorin-gen.

Vóór het installeren van de plank moet u controleren of de netspanning overeenkomt met de spanning vermeld op het plaatje dat binnen in de plank is aan-gebracht.

Het stopcontact, gebruikt voor de elektrische aanslui-ting, moet gemakkelijk bereikbaar zijn wanneer het toestel geïnstalleerd is. Als dit niet mogelijk is, moet u een hoofdschakelaar voorzien om de plank indien nodig af te zetten.

Een eventuele wijziging van de elektrische installatie mag enkel door een bevoegde elektrotechnicus uit-gevoerd worden.

Indien het toestel niet naar behoren werkt, mag u niet zelf proberen om het probleem op te lossen. Neem contact op met de verkoper of met een erkend ser-vicebedrijf om de reparatie te laten uitvoeren.



Tijdens het installeren van de plank moet u het toestel uitschakelen door de stek-ker uit het stopcontact te halen of via de hoofdschakelaar.

WAARSCHUWINGEN VOOR DE GEBRUIKER



Deze waarschuwingen zijn opgesteld voor uw veiligheid en die van anderen. Gelieve deze handleiding dan ook aandachtig en volledig door te nemen voordat u het toestel installeert of reinigt.

De fabrikant wijst alle verantwoordelijkheid af voor eventuele schade die rechtstreeks of onrechtstreeks kan worden veroorzaakt aan personen, voorwerpen en huisdieren ten gevolge van het niet naleven van de veiligheidsaanwijzingen in deze handleiding.

Het is zeer belangrijk dat deze handleiding samen bij het toestel wordt bewaard, zodat die later geraadpleegd kan worden.

Indien het toestel wordt verkocht of aan iemand anders wordt doorgegeven, moet u ervoor zorgen dat u ook de handleiding overhandigt, zodat de nieuwe gebruiker op de hoogte kan worden gesteld van de werking van de plank en van de bijhorende waarschuwingen.

Na het installeren van de RVS plank dient deze te worden gereinigd om lijmsporen van de bescherming en eventuele vlekken van vet en olie weg te nemen, die het oppervlak van de plank kunnen aantasten indien ze niet worden verwijderd. Hiertoe raadt de fabrikant aan om de meegeleverde Magic Steel doekjes te gebruiken, die u eveneens apart kunt kopen.

Eis dat men originele onderdelen gebruikt.

WAARSCHUWINGEN BETREFFENDE HET GEBRUIK EN DE REINIGING



Voordat u de reiniging of het onderhoud gaat uitvoeren, dient u de plank uit te schakelen door de stekker uit het stopcontact te halen of de hoofdschakelaar om te zetten.

Het maximale totaalgewicht van eventuele voorwerpen die u op de plank zet of eraan hangt (waar dit voorzien is) mag niet meer dan 5 kg bedragen.

Voer geen reiniging uit wanneer er delen van de plank nog heet zijn.

Indien de reiniging niet wordt uitgevoerd volgens de aangegeven werkwijzen en met de producten die in deze handleiding vermeld staan, bestaat er brandgevaar.

INSTALLATIE

dit deel is uitsluitend voorbehouden
aan bevoegd personeel



Lees aandachtig het hoofdstuk "VEILIGHEIDSINSTRUCTIES EN WAARSCHUWINGEN" voordat u de plank gaat installeren.

TECHNISCHE KENMERKEN

De technische kenmerken van de plank vindt u op de sticker aan de binnenkant van de plank.

ELEKTRISCHE AANSLUITING

(Uitsluitend voorbehouden aan personeel, gekwalificeerd voor de aansluiting)



Ontkoppel de plank van het elektriciteitsnet voordat u handelingen gaat uitvoeren.

Zorg ervoor dat de draden in de plank niet worden afgesloten of doorgesneden:

anders contact opnemen met het dichtst bijzijnde servicebedrijf.

Wendt u tot gekwalificeerd personeel om de elektrische aansluiting te laten uitvoeren.

De aansluiting dient plaats te vinden in overeenstemming met de wettelijke voorschriften die van kracht zijn.

Voordat de plank op het elektriciteitsnet wordt aangesloten, moet u controleren of:

- de netspanning overeenstemt met de spanning, vermeld op het etiket in de plank;
- de elektrische installatie voldoet aan de normen en de belasting kan verdragen (raadpleeg het plaatje met technische kenmerken in de plank);
- de voedingsstekker en -kabel niet in contact komen met temperaturen die hoger liggen dan 70 °C;
- de voedingsinstallatie is uitgerust met een efficiënte, correcte aarde-aansluiting, in overeenstemming met de geldende normen;
- het gebruikte stopcontact gemakkelijk bereikbaar is als de plank is geïnstalleerd.

In geval van:

- toestellen met kabel zonder stekker: een "genormaliseerde" stekker gebruiken. De draden moeten als volgt aangesloten worden: geel-groen voor de aarde, blauw voor neutraal en bruin voor de fase. De stekker dient op een passend stopcontact aangesloten te worden.
- schappen niet voorzien van een voedingskabel en stekker waarmee ze van het stroomnet afgesloten kunnen worden, met een openingsafstand tussen de contacten die in de omstandigheden van overspanningscategorie III een volledige uitschakeling mogelijk maakt.

Deze afsluitingsapparatuur moet voorzien worden op het voedingsnet, in overeenstemming met de installatienormen.

De geelgroene aardkabel mag niet door de schakelaar worden onderbroken.

De fabrikant wijst alle verantwoordelijkheid af indien de veiligheidsnormen niet worden nageleefd.

ONDERHOUD



Voordat u de reiniging of het onderhoud gaat uitvoeren, dient u de plank uit te schakelen door de stekker uit het stopcontact te halen of de hoofdschakelaar te bedienen.

Gebruik geen reinigingsmiddelen met schurende, zure of corrosieve stoffen of doeken die krassen kunnen veroorzaken.

Een constant onderhoud garandeert een goede werking en een blijvend goed rendement.

Besteed bijzondere aandacht aan de **metalen vetfilters**: door deze filters en hun houders frequent te reinigen, wordt ophoping van ontvlambaar vet in de plank vermeden.

REINIGING EXTERNE OPPERVLAKKEN

Het is aanbevolen om de externe oppervlakken van de plank **minstens om de 15 dagen** te reinigen, om te voorkomen dat oliehoudende of vette stoffen zich kunnen vastzetten. Voor de reiniging van de plank, die van geborsteld roestvast staal is, raadt de fabrikant aan om "Magic Steel" doekjes te gebruiken.

Anders **kan een vochtige doek gebruikt worden**, lichtjes gedrenkt in een vloeibaar neutraal oplosmiddel of gedenatureerde alcohol.

Eindig de reiniging door zorgvuldig na te spoelen en met zachte doeken te drogen.



Gebruik niet teveel water in de buurt van het toetsenbord en de verlichting, om te vermijden dat het vocht de elektronische onderdelen bereikt.

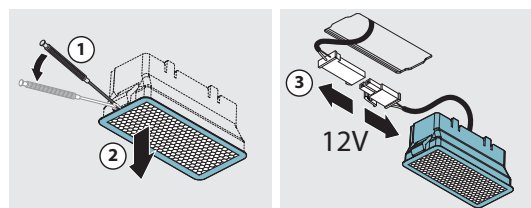
De glazen panelen mogen alleen met specifieke schoonmaakproducten worden gereinigd, die niet corrosief zijn en niet schuren, met behulp van een zachte doek.

De fabrikant wijst alle verantwoordelijkheid af wanneer deze instructies niet worden nageleefd.

VERLICHTING

De plank is voorzien van high efficiency led spots die weinig verbruiken en in normale gebruiksomstandigheden zeer lang meegaan.

Volg de aanwijzingen in de afbeelding op wanneer het nodig is de spot te vervangen.



WEGGOOIEN AAN HET EINDE VAN DE GEBRUIKSDUUR



Het symbool van de doorkruiste vuilnisbak dat op uw toestel is aangebracht, geeft aan dat **het product een AEEA is**, m.a.w. "Afstof afkomstig van Elektrische en Elektronische Apparatuur" en bijgevolg **niet bij het ongescheiden afval** mag worden gedumpt (dit betekent niet samen met "gemengde huishoudelijk afval"), maar afzonderlijk dient te worden verwijderd, zodat het kan worden onderworpen aan speciale bewerkingen voor hergebruik of een specifieke verwerking om eventuele stoffen die schadelijk zijn voor het milieu te verwijderen en grondstoffen eruit te halen die gerecycled kunnen worden. Door dit product correct te verwijderen, draagt u bij tot het vrijwaren van kostbare grondstoffen en helpt u om potentieel negatieve effecten voor de menselijke gezondheid en voor het milieu te vermijden, die kunnen ontstaan door een ongeschikte verwijdering van afvalstoffen.

Gelieve met de plaatselijke instanties contact op te nemen voor meer details over het dichtstbijzijnde punt voor verwijdering. Er kunnen boetes van toepassing zijn wanneer deze afvalstoffen niet in overeenstemming met de nationale wetgeving op verkeerde wijze worden verwijderd.

INFORMATIE BETREFFENDE DE VERWIJDERING IN LANDE VAN DE EUROPESE UNIE

De communautaire richtlijn betreffende AEEA-apparaten wordt door elk land op een andere wijze in uitvoering gebracht. Indien u dit toestel wilt verwijderen, raden wij u daarom aan om met de plaatselijke instanties of met de verkoper contact op te nemen om naar de correcte verwijderingsmethode te vragen.

INFORMATIE BETREFFENDE DE VERWIJDERING IN LANDE DIE NIET TOT DE EUROPESE UNIE BEHOREN

Het symbool van de doorkruiste vuilnisbak is enkel in de Europese Unie geldig; indien u dit toestel in andere landen wilt verwijderen, raden wij u aan om met de plaatselijke instanties of met de verkoper contact op te nemen om naar de correcte verwijderingsmethode te vragen.



LET OP!

De fabrikant behoudt zich het recht voor om op welk ogenblik dan ook wijzigingen aan de schappen aan te brengen zonder kennisgeving vooraf. Het volledig of gedeeltelijk drukken, vertalen en reproduceren van deze handleiding mag alleen met toestemming van de fabrikant. De technische informatie, de grafische afbeeldingen, foto's en de specificaties opgenomen in deze handleiding, zijn indicatief en mogen niet worden verspreid.

De handleiding werd in het Italiaans opgesteld; de fabrikant acht zich niet verantwoordelijk voor eventuele fouten bij transcriptie of vertaling.

INSTRUÇÕES DE SEGURANÇA E ADVERTÊNCIAS



O trabalho de instalação deve ser efetuado por instaladores competentes e qualificados segundo as indicações do presente manual segundo as normas em vigor.

Se o cabo de alimentação ou outros componentes estiverem danificados, o prateleira **NÃO** deve ser utilizado: desconectar o prateleira da alimentação elétrica e contactar o Revendedor ou um Centro de Assistência Técnica Autorizado para a reparação.

Não modificar a estrutura elétrica, mecânica e funcional do aparelho.

Não tentar efetuar reparações e substituições: as intervenções efetuadas por pessoas não competentes e qualificadas podem provocar danos, inclusive muito graves, a pessoas e ou bens materiais não cobertos pela garantia do fabricante.

ADVERTÊNCIAS PARA O INSTALADOR

SEGURANÇA TÉCNICA



Antes de instalar o prateleira é necessário controlar a integridade e a funcionalidade de todas as partes e, em caso de anomalias, não efetuar a instalação e contactar o Revendedor.

Se não for identificado um defeito estético, o prateleira NÃO deve ser instalado; colocá-lo em sua embalagem original e contactar o Revendedor.

Não serão aceites reclamações por defeitos estéticos após a instalação.

Durante a instalação, utilizar sempre os equipamentos de proteção individual (por exemplo: calçado de segurança) e adotar comportamentos prudentes e corretos.

O kit de fixação (parafusos e buchas) fornecido com o prateleira deve ser utilizado apenas em paredes de alvenaria: no caso de instalação em paredes de material diverso, avaliar outros sistemas de fixação considerando a resistência da parede e o peso do prateleira (indicado na pág. 2).

Considerar que a instalação com sistemas de fixação diferentes daqueles que foram fornecidos ou não em conformidade pode comportar riscos elétricos ou de vedação mecânica.

Não instalar o prateleira em ambientes externos e não expô-lo aos agentes atmosféricos (chuva, vento, etc.).

SEGURANÇA ELÉTRICA



O sistema elétrico ao qual será conectado o prateleira deve estar em conformidade com as normas em vigor e munido de ligação à terra segundo as normas de segurança do país de uso; além disso, deve estar também em conformidade com as normas europeias referentes a antistatibios rádio.

Antes de instalar o prateleira, verificar se a tensão de rede corresponde àquela apresentada pela placa colocada dentro do prateleira.

A ficha utilizada para a ligação elétrica deve ser facilmente alcançada com o aparelho instalado: caso contrário, instalar um interruptor geral para desconectar o prateleira, quando necessário, em local acessível.

Cada eventual modificação ao sistema elétrico deverá ser realizada apenas por um electricista qualificado.

Em caso de mau funcionamento do aparelho, não tentar resolver o problema mas contactar o Revendedor ou um Centro de Assistência Autorizado para a reparação.



Durante a instalação do prateleira, desconectar o aparelho retirando a ficha ou atuando no interruptor geral.

ADVERTÊNCIAS PARA O UTILIZADOR



Estas advertências foram redigidas para a própria segurança e para a segurança das outras pessoas. Solicitamos a leitura atenta deste manual de instruções em todas as suas partes antes utilizar o aparelho ou de efetuar operações de limpeza no mesmo.

O Fabricante não se responsabiliza por eventuais danos causados direta ou indiretamente a pessoas, animais e bens materiais consequentes da inobservância às indicações sobre a seguranças descritas neste manual.

É muito importante que este manual de instruções seja conservado com o equipamento para consultas futuras.

Se o aparelho tiver que ser vendido ou transferido para uma outra pessoa, certificar-se de que o manual seja fornecido com ele a fim de que o novo utilizador possa ser informado sobre o funcionamento do prateleira e sobre as respetivas advertências.

Após a instalação de um prateleira em aço inox, é necessário limpá-lo para remover os resíduos de cola da película de proteção e as eventuais manchas de gordura e óleos que, se não forem removidas, podem deteriorar a superfície do prateleira de modo irreversível. Para esta operação o fabricante recomenda a utilização dos toalhetes fornecidos com o equipamento, disponíveis também para a compra.

Exigir peças sobressalentes originais.

ADVERTÊNCIAS PARA O USO E A LIMPEZA



Antes de proceder com qualquer operação de limpeza ou manutenção, desconectar o aparelho removendo a ficha ou atuando no interruptor geral.

O peso máximo total de eventuais objetos posicionados ou pendurados (quando previsto) no prateleira não deve superar 5 kg.

Não efetuar operações de limpeza quando as partes do prateleira estiverem quentes.

Se a limpeza não for efetuada segundo as modalidades e os produtos indicados no presente manual, é possível ocorrer um risco de incêndio.

INSTALAÇÃO

parte reservada somente a pessoal qualificado



Antes de instalar o prateleira, ler atentamente o cap. "INSTRUÇÕES DE SEGURANÇA E ADVERTÊNCIAS".

CARACTERÍSTICAS TÉCNICAS

Os dados técnicos do aparelho estão indicados nas etiquetas posicionadas dentro do prateleira.

LIGAÇÃO ELÉTRICA

(secção reservada somente ao pessoal qualificado)



Antes de efetuar qualquer operação no prateleira, desconectar o aparelho da rede elétrica. Certificar-se que não foram desligados ou cortados fios elétricos no interior do prateleira: caso contrário contactar o Centro de Assistência mais próximo. Para a ligação elétrica, contactar o pessoal qualificado. A conexão deve ser feita em conformidade com as disposições da lei em vigor.

Antes de ligar o prateleira à rede elétrica, verificar que:

- a tensão de rede corresponda à indicada nos dados da placa situada no interior do prateleira;
- o sistema elétrico está em conformidade com as normas em vigor e se pode suportar a carga (ver as características técnicas posicionadas no interior do prateleira);
- a ficha e o cabo de alimentação não devem entrar em contacto com temperaturas superiores a 70 °C;
- o sistema de alimentação tem uma ligação à terra eficaz, em conformidade com as normas em vigor;
- a tomada usada para a ligação seja facilmente alcançada quando o prateleira estiver instalado.

Em caso de:

- aparelhos com cabo sem ficha: a ficha a utilizar deve ser de tipo "normalizado". Os fios devem ser ligados do seguinte modo: amarelo-verde para a ligação à terra, azul para o neutro e o fio castanho para a fase. A ficha deve ser ligada a uma adequada tomada de segurança.
- aparelho fixo não estiver provido de cabo de alimentação e de ficha, ou de outro dispositivo que assegure a desconexão da rede, com uma distância de abertura dos contactos que permita a desconexão completa nas condições da categoria de sobretensão III. Tais dispositivos de desconexão devem ser previstos na rede de alimentação em conformidade com as regras de instalação.

O cabo de terra amarelo/verde não deve ser interrompido pelo interruptor.

O fabricante declina qualquer responsabilidade se as normas de segurança não forem respeitadas.

MANUTENÇÃO



Antes de proceder com qualquer operação de limpeza ou manutenção, desconectar o aparelho removendo a ficha ou atuando no interruptor geral.

Não se devem utilizar detergentes contendo substâncias abrasivas, ácidas ou corrosivas e panos com superfícies ásperas.

Uma manutenção constante garante um bom funcionamento e desempenho no decorrer do tempo.

Atenção especial deve ser dedicada aos filtros **metálicos antigordura**: a limpeza frequente dos filtros e dos seus suportes garante que não se acumulem gorduras inflamáveis.

LIMPEZA DAS SUPERFÍCIES EXTERNAS

É recomendável limpar as superfícies externas do prateleira **cada 15 dias, pelo menos** para evitar que as substâncias oleosas ou gordurosas possam danificar as superfícies em aço. Para a limpeza do prateleira, realizado em aço inox escovado, o fabricante aconselha o uso de toalhetes de limpeza "Magic Steel".

Como alternativa **e para todos os outros tipos de superfície**, a limpeza deve ser efetuada com um pano húmido com pouco detergente neutro líquido ou álcool desnaturalado.

Para terminar a limpeza, enxaguar cuidadosamente e secar com panos macios.



Não utilizar muita água nas proximidades da botoeira e dos dispositivos de iluminação para evitar que a humidade atinja as partes eletrónicas.

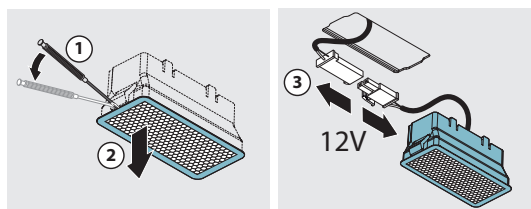
A limpeza dos painéis em vidro deve ser efetuada apenas com o uso de detergentes específicos não corrosivos ou abrasivos e panos macios.

O fabricante declina qualquer responsabilidade no caso de inobservância destas instruções.

ILUMINAÇÃO

A prateleira é provida de iluminação com lâmpadas a LED de alta eficiência, baixo consumo e duração muito elevada em condições de utilização normal.

Se for necessário substituir a lâmpada, seguir as instruções ilustradas na figura.



ELIMINAÇÃO NO FINAL DE VIDA ÚTIL DO APARELHO



O símbolo da lixeira barrada presente na sua aparelhagem indica que **o produto é um RAEE**, ou seja, um “Detrito derivante das Aparelhagens Elétricas e Eletrónicas”, portanto, **não deve ser eliminado juntamente ao lixo indiferenciado** (isto é, juntamente aos “detritos urbanos mistos”), ao contrário, deve ser gerido separadamente para que seja submetido a específicas operações para a sua reutilização, ou então, a um específico tratamento para remover ou eliminar de modo seguro eventuais substâncias danosas ao ambiente, extraído-se, deste modo, as matérias-primas recicláveis. A eliminação correta deste produto contribui a salvar preciosas fontes e evitar potenciais efeitos negativos para a saúde humana e para o ambiente, que podem ser causados pela eliminação inadequada de detritos. Solicitamos contactar as autoridades para obter ulteriores detalhes sobre o ponto de eliminação de materiais mais próximo de sua residência. Podem ser aplicadas multas devido a eliminação incorreta destes detritos em conformidade com a legislação nacional.

INFORMAÇÕES SOBRE A ELIMINAÇÃO EM NAÇÕES PERTENCENTES À UNIÃO EUROPEIA

A Diretiva comunitária sobre as aparelhagens RAEE foi acolhida diversamente em cada nação, portanto, se desejar eliminar este produto, sugerimos contactar as autoridades locais ou o Revendedor para solicitar o método correto de eliminação.

INFORMAÇÕES SOBRE A ELIMINAÇÃO EM NAÇÕES NÃO PERTENCENTES À UNIÃO EUROPEIA

O símbolo da lixeira barrada é válido somente na União Europeia: se desejar eliminar este produto em outros países, sugerimos contactar as autoridades locais ou o Revendedor para solicitar o método correto de eliminação.



ATENÇÃO!

A empresa reserva-se o direito de efetuar modificações nas aparelhagens a qualquer momento e sem prévio aviso. A impressão, tradução e reprodução, mesmo parcial, deste manual são vinculadas à autorização do fabricante.

As informações técnicas, representações gráficas e as especificações presentes neste manual são meramente indicativas e não devem ser divulgadas.

O idioma original do manual é o italiano e o fabricante não se responsabiliza por erros de transcrição ou tradução.



Installationsarbejdet skal udføres af kompetente og kvalificerede installatører, ifølge beskrivelserne i dette hæfte og under overholdelse af gældende normer.

Hvis det strømførende kabel eller andre dele er beskadiget, må hylde IKKE bruges: Tag hylde fra strømforsyningen og kontakt forhandler eller et autoriseret servicecenter for reparation.

Udfør aldrig ændringer på apparatets elektriske, mekaniske og funktionsrelaterede struktur.

Forsøg aldrig at udføre reparationer eller udskiftninger på egen hånd: Indgreb, som er udført af inkompetente og ukvalificerede personer kan medføre endog meget alvorlige skader på ejendom og personer, der ikke dækkes af Fabrikantens garanti.

ADVARSLER TIL INSTALLATØREN

TEKNISK SIKKERHED



Kontroller hylde tilstand og at alle delene fungerer inden installationen: Hvis der bemærkes fejl må installationen ikke foretages og forhandleren skal kontaktes.

Hvis der konstateres en skønhedsfejl skal hylde IKKE monteres; den pakkes ned i den originale emballage og der tages kontakt til forhandleren. Når hylde er installeret, accepteres der ikke nogen krav for kosmetiske defekter.

Under installationen skal der altid anvendes personlige værnemidler (f.eks. sikkerhedssko) og der skal udvises forsigtig og korrekt adfærd.

Fastgørelsessættet (skrue og dyvler) der leveres med hylde kan kun bruges på murede vægge: Ved installation på væg af andre materialer, skal der anvendes andre fastgørelsessystemer under hensyntagen til styrken af væggen og vægten af hylde (vist på side 2). Vær opmærksom på, at installation med andre fastgørelsessystemer end de medfølgende, eller ikke egnede systemer, kan være årsag til elektriske eller mekaniske risici.

Installer ikke hylde udendørs og udsæt den ikke for vejrliget (regn, vind, osv. ...).

ELEKTRISK SIKKERHED



Det elektriske system, som hylde tilsluttes skal være i overensstemmelse med de gældende regler og have en jordforbindelse i overensstemmelse med sikkerhedsstandarderne i det land, hvor hylde anvendes; Den skal også overholde de europæiske regler vedrørende radiostrøjdæmpning.

Kontroller, inden installation af hylde, at netspændingen svarer til den, der er angivet på typeskiltet inde i hylde.

Stikket der anvendes til den elektriske forbindelse skal være let tilgængelig for det installerede udstyr: I modsat fald skal der installeres en hovedafbryder så der kan slukkes for strømtilførslen til hylde når der er behov for det.

Eventuelle ændringer i det elektriske system må kun udføres af en autoriseret elektriker.

Hvis hylde ikke fungerer som den skal, skal man ikke forsøge selv at løse problemet, men kontakte forhandleren eller et autoriseret servicecenter for reparation.



Slå apparatet fra, ved at tage stikket ud eller trykke på hovedafbryderen, under installation af hylde.

ADVARSLER FOR BRUG



Disse advarsler er udarbejdet for egen og andres sikkerhed, og vi beder derfor om, at hele denne vejledning læses med omhu, før apparatet installeres og anvendes eller før der udføres rengøring på apparatet.

Producenten påtager sig intet ansvar for eventuelle skader, der direkte eller indirekte er forvoldt på personer, ting og kæledyr som følge af manglende overholdelse af sikkerhedsinstruktionerne i dette hæfte.

Det er meget vigtigt, at denne brugsanvisning opbevares sammen med apparatet til fremtidig brug.

Sørg for, at brugsanvisningen følger med apparatet, hvis det sælges eller overdrages til en anden person, således at den nye bruger kan gøre sig bekendt med hylde funktion og de tilknyttede advarsler.

Efter installation af emhætter i rustfrit stål, er det nødvendigt til at rense den for at fjerne resterende klæbemiddel fra den beskyttende emballage og fedtpletter og olier, som, hvis de ikke fjernes, kan forårsage uoprettelig forringelse af overfladen på hylde. Fabrikanten anbefaler, til dette formål, at anvende de medfølgende vådservietter, som også kan købes særskilt.

Kræv brug af originale reservedele.

ADVARSLER VEDRØRENDE BRUG OG RENGØRING



Frakobl apparatet, ved at tage stikket ud eller trykke på hovedafbryderen, før der udføres nogen form for rengøring eller vedligeholdelse.

Den maksimale samlede vægt af eventuelle genstande placeret på eller ophængt i (hvor forudset) hylde, må ikke overstige 5 kg.

Udfør aldrig rengøring heraf, når dele af hylde stadig er varme.

Hvis rengøringen ikke udføres i henhold til procedurerne og med de produkter, der er anført i denne vejledning, kan der forekomme risiko for brand.

INSTALLATION

Afsnit forbeholdt kvalificeret personale



Inden installationen af hylde, skal kapitel "SIKKERHEDSANVISNINGER OG ADVARSLER" læses grundigt.

TEKNISKE SPECIFIKATIONER

Apparatets tekniske data er angivet på mærker, der er anbragt inde i selve hylde.

ELEKTRISK TILSLUTNING

(afsnit forbeholdt kvalificeret personale)



Frakobl apparatets strømforsyning, før der foretages nogen form for indgreb på hylde.

Sørg for at ingen af de elektriske ledninger inde i hylde skæres over eller frakobles:

I modsat fald tages kontakt til nærmeste servicecenter.

Få fagfolk til at udføre den elektriske tilslutning.

Tilslutningen skal ske i overensstemmelse med de gældende lovbestemmelser.

Før apparatet tilsluttes elnettet, kontrolleres følgende:

- At netspændingen svarer til den, der er angivet på typeskiltet inde i hylde;
- At det elektriske anlæg opfylder forskrifterne og er i stand til at modstå apparatets belastning (jfr. typeskiltet med de tekniske specifikationer, der er anbragt inde i hylde);
- Stikket og kablet må ikke udsættes for temperaturer på over 70°C;
- At forsyningssystemet har en effektiv jordforbindelse i overensstemmelse med gældende forskrifter;
- Stikket der anvendes skal være let tilgængeligt, når hylde er blevet installeret.

I tilfælde af:

- Enheder med en kabelforbindelse uden stik: Stikket der anvendes skal være af typen "normaliseret". Ledningerne skal tilsluttes som følger: gul-grøn til jordforbindelse, blå for neutral og brun ledning til fase. Stikket skal tilsluttes en egnet sikkerhedskontakt.
- Fast enhed der ikke er udstyret med en ledning og et stik, eller med en anden anordning, der sikrer afbrydelse fra lysnettet, med en afstand til kontakten, der tillader fuldstændig frakobling ved betingelserne for overspænding i kategori III.
Sådanne afbrydere skal forberedes på forsyningsnettet i følge gældende regler for installation.

Den gule/grønne jordledning må ikke afbrydes af kontakten.

Fabrikanten fralægger sig ethvert ansvar, hvis sikkerhedsforskrifterne ikke overholdes.

VEDLIGEHOLDELSE



Frakobl apparatet, ved at tage stikket ud eller trykke på hovedafbryderen, før der udføres nogen form for rengøring eller vedligeholdelse.

Der må ikke anvendes rengøringsmidler der indeholder slibemidler, syre eller er ætsende, eller klude med ru overflade.

Løbende vedligeholdelse sikrer god drift og ydelse over tid.

Særlig opmærksomhed skal rettes mod **fedtfilterne af metal**: Hyppig rengøring af filterne og deres holdere vil sikre, at der ikke ophobes fedt i hylde, hvilket er farligt, da det let antændes.

RENGØRING AF DE UDVENDIGE OVERFLADER

Det anbefales at rengøre hylde udvendigt **mindst hver 15. dag**, for at forhindre at olie og fedt beskadiger overfladen. Til rengøring af hylde, der er udført i rustfrit børstet stål, anbefales det at anvende servietterne "Magic Steel".

Alternativt, **og for alle andre typer af overflader**, udføres rengøring med en fugtig klud fugtet med et neutralt rengøringsmiddel eller denatureret alkohol.

Afslut rengøring med en grundig skylning og tørring med en blød klud.



Brug ikke for meget vand i nærheden af trykpanelet og lamper for at forhindre fugt i at nå elektronikken.

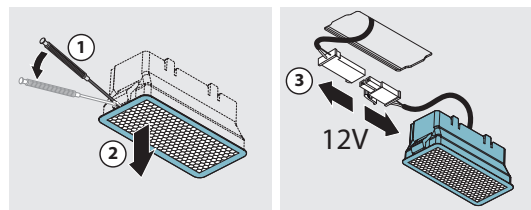
Rengøring af glaspaneler bør foretages med en blød klud og kun med rengøringsmidler der ikke er ætsende eller slibende.

Fabrikanten fralægger sig ethvert ansvar, hvis disse anvisninger ikke overholdes.

BELYSNING

Hylde er udstyret med højeffektive lysdiodespots med lavt strømforbrug og meget lang holdbarhed under normale driftsforhold.

Hvis der skulle opstå behov for at udskifte lys spottet, følges proceduren i figuren.



BORTSKAFFELSE VED ENDT LEVETID



Symbolet med den overstregede affaldsspand, der er gengivet på deres apparat, betyder at **produktet indgår i kategorien WEEE**, dvs. "Waste Electrical and Electronic Equipment" (affald af elektriske og elektroniske produkter) hvorfor det **ikke må bortskaffes sammen med dagrenovationen som almindeligt affald**, men skal behandles særskilt for at kunne genanvendes, eller undergå særlig behandling for udskillelse af eventuelt skadelige dele/stoffer, der bortskaffes med respekt for miljøet. Korrekt bortskaffelse af dette produkt medvirker til at spare værdifulde resurser og undgå potentielle negative påvirkninger for folkesundheden og omgivelserne, som omvendt kan forårsages af en ukorrekt bortskaffelse af affaldet.

Kontakt venligst de lokale myndigheder, for at indhente yderligere oplysninger om det nærmeste indsamlingspunkt. Der kan være fastsat bøder for ukorrekt bortskaffelse af denne type affald i den nationale lovgivning.

INFORMATIONER FOR BORTSKAFFELSE I EU-LANDE

Den europæiske lovgivning vedrørende WEEE produkter indgår i det enkelte medlemslands lovgivning på forskellig vis. Vi anbefaler derfor vores kunder at tage kontakt til de lokale myndigheder, eller til forretningen hvor apparatet er købt, for nærmere oplysninger vedrørende den korrekte bortskaffelse.

INFORMATIONER FOR BORTSKAFFELSE I IKKE-EU-LANDE

Symbolet med den overstregede skraldespand er kun gyldigt i EU-medlemslande: Vi anbefaler vores kunder at tage kontakt til de lokale myndigheder, eller til forretningen hvor apparatet er købt, for nærmere oplysninger vedrørende den korrekte bortskaffelse.



PAS PÅ!

Producenten forbeholder sig ret til at foretage ændringer på udstyret, til enhver tid og uden varsel. Genoptryk, oversættelse og reproduktion, også delvis, af denne vejledning er underlagt tilladelse fra fabrikanten. De tekniske informationer, de grafiske gengivelser og specifikationerne i denne vejledning er vejledende og må ikke offentliggøres. Vejledningen er blevet udformet på italiensk og Fabrikanten fralægger sig ansvaret for eventuel fejlagtig afskrivning eller oversættelse.



Installationsarbetet måste utföras av kompetenta och kvalificerade installatörer enligt det som anges i denna manual och med respekt för de gällande lagarna.

Om nätkabeln eller andra komponenter är skadade får **INTE** hylla användas: Dra ur hylla från elförsörjningen och kontakta din återförsäljare eller en auktoriserad teknisk verkstad för reparationen.

Modifiera inte apparatens elektriska, mekaniska och funktionella struktur.

Försök inte att utföra reparationer eller byten själv: åtgärder som utförs av personer som inte är kompetenta eller kvalificerade kan orsaka skador, även mycket allvarliga, på föremål och/eller personer som inte täcks av tillverkarens garanti.

ANVISNINGAR FÖR INSTALLATÖREN

TEKNISK SÄKERHET



Innan du installerar hylla skall du kontrollera att alla dess delar är hela och fungerar bra. Om du upptäcker några avvikelser skall du inte gå vidare med installationen utan kontakta din återförsäljare.

Om du hittar en synlig defekt får **INTE** hylla installeras. Förvara den i dess originalförpackning och kontakta din återförsäljare.

När hylla väl har installerats kommer inga reklamationer angående synliga defekter att accepteras.

Under installationen skall du alltid använda personlig skyddsutrustning (t.ex. skyddsskor).

Fästsatsen (skruvar, pluggar och fästen) som levereras med hylla kan endast användas på väggar av murverk. Om det är nödvändigt att installera hylla på väggar av annat material skall man utvärdera andra fastsättningssystem, med hänsyn till väggens hållbarhet och hyllas vikt (anges på sid. 2).

Tänk på att en installation med andra fastsättningssystem än de medföljande eller som inte uppfyller kraven kan medföra risker.

Installera inte hylla utomhus och utsätt den inte för väder och vind (regn, blåst osv.).

ELSÄKERHET



Det elsystem till vilket hylla ansluts måste vara enligt lag och försett med jordanslutning enligt de säkerhetsstandarder som gäller i användarlandet. Det måste dessutom följa de europeiska bestämmelserna om störningsskydd.

Se till att elnätets spänning motsvarar värdena på typskylten inne i spishylla innan du installerar den.

Det uttag som används för den elektriska anslutningen måste nås lätt med den installerade utrustningen. Om detta inte är möjligt skall det finnas en huvudströmbrytare på en lättillgänglig plats för att koppla bort hylla när det behövs.

Eventuella förändringar av elsystemet får endast utföras av en behörig elektriker.

Vid felfunktion av apparaten får du inte försöka att lösa problemet på egen hand utan du måste kontakta din återförsäljare eller en auktoriserad serviceverkstad för reparationen.



Under hyllas installation skall du koppla bort apparaten genom att dra ur kontakten eller genom att bryta huvudströmbrytaren.

ANVISNINGAR FÖR ANVÄNDAREN



Dessa anvisningar finns för din och andras säkerhet och vi ber dig därför att noggrant läsa denna manual i alla dess delar innan du installerar och använder apparaten eller rengör densamma.

Tillverkaren fransäger sig allt ansvar för eventuella skador som kan, direkt eller indirekt, uppstå på personer, föremål och husdjur till följd av underlåtenhet att följa de säkerhetsanvisningar som anges i denna manual.

Det är mycket viktigt att denna instruktionsbok förvaras tillsammans med apparaten för framtida referens.

Om apparaten säljs eller överlåts till en annan person, se till att manualen medföljer, så att den nya ägaren kan studera hyllas funktioner samt de anvisningar som finns.

Efter installation av kåpa i rostfritt stål måste du rengöra denna för att avlägsna skyddets lim och eventuella fett- och oljefläckar som, om de inte tas bort, kan orsaka permanenta skador på hyllas yta. För att göra detta, rekommenderar tillverkaren användning av de medföljande servietterna, som även finns tillgängliga för inköp.

Kräv originalreservdelar.

ANVISNINGAR OM ANVÄNDNING OCH RENGÖRING



Innan du utför någon rengöring eller något underhållsarbete, koppla bort apparaten genom att dra ur kontakten eller stänga av huvudströmbrytaren.

Den maximala totalvikten på eventuella föremål placerade eller hängda (där detta förutses) på hylla får inte överstiga 5 kg.

Utför ingen rengöring så länge som delar av hylla fortfarande är varma.

Om rengöringen inte görs i enlighet med de förfaranden och med de produkter som anges i denna manual kan brand uppstå.

INSTALLATION

avsnitt reserverat för kvalificerad personal



Innan du installerar hylla, skall du noggrant läsa kap. "SÄKERHETSINSTRUKTIONER OCH VARNINGAR".

TEKNISKA EGENSKAPER

De tekniska data som gäller apparaten visas på typskyltarna placerade inuti spishylla.

ELEKTRISK ANSLUTNING

(avsnitt reserverat för kvalificerad personal)



Innan du utför något arbete på spishylla, koppla bort apparaten från elnätet.

Se till att inga elledningar inuti hylla kopplas bort eller skärs av:

kontakta vid sådana fall närmaste servicecenter.

De elektriska anslutningarna skall utföras av kvalificerad personal. Anslutningarna måste utföras i enlighet med den lagstiftning som gäller.

Innan du ansluter hylla till elnätet, kontrollera att:

- Elnätets spänning motsvarar värdena på typskylten inne i spishylla.
- Elsystemet är enligt lag och klarar apparatens belastning (se typskylten med de tekniska egenskaperna placerad inuti hylla).
- Stickkontakt och nätkabel inte kommer i kontakt med temperaturer över 70°C.
- Nätaggregatet är utrustat med en effektiv och korrekt jordanslutning enligt gällande lagar.
- Uttaget som används för anslutning är lättåtkomligt efter hyllans installation.

I händelse av:

- Apparater försedda med kabel utan stickkontakt: använd en stickkontakt av "normaliserad" typ. Ledningarna måste anslutas enligt följande: gul-gröna ledningen måste användas för jordanslutningen, den blå ledningen för neutral och den bruna ledningen för fas. Kontakten måste anslutas till ett lämpligt säkerhetsuttag.
- Fast apparat som inte är utrustad med nätkabel och stickkontakt, eller annan anordning som garanterar bortkoppling från elnätet, med ett öppningsavstånd på kontaktarna som möjliggör total bortkoppling enligt villkoren i överspänningskategori III. Dessa anordningar för bortkoppling måste införlivas i strömförsörjningen i enlighet med reglerna för installation.

Den gul/gröna jordkabeln får inte avbrytas av brytaren.

Tillverkaren fransäger sig allt ansvar om säkerhetsföreskrifterna inte följs.

UNDERHÅLL



Innan du utför någon rengöring eller något underhållsarbete, koppla bort apparaten genom att dra ur kontakten eller stänga av huvudströmbrytaren.

Du bör inte använda rengöringsmedel som innehåller slipmedel, syror eller frätande ämnen samt trasor med grova ytor.

Konstant underhåll säkerställer apparatens korrekta drift och en god effektivitet under lång tid.

Särskild uppmärksamhet bör ägnas åt **metalfettfiltren**: regelbunden rengöring av filtren kommer att garantera att det inte ansamlas fett med åtföljande risk för brand.

RENGÖRING AV UTVÄNDIGA YTOR

Det rekommenderas att rengöra hyllans utvändiga ytor **minst var 15:e dag** för att undvika att oljiga eller feta substanser skall angripa dem. För rengöringen av hylla, som är tillverkad av borstat, rostfritt stål, rekommenderar tillverkaren användning av servietterna "Magic Steel".

Alternativt **och för alla övriga typer av ytor** kan rengöringen göras genom att använda en mjuk trasa som fuktats lätt med ett neutralt rengöringsmedel eller med denaturerad sprit.

Avsluta rengöringen med en noggrann sköljning och torkning med mjuka trasor.



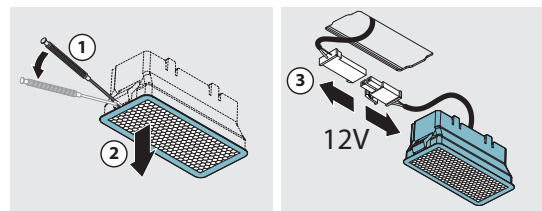
Använd inte för mycket vatten i närheten av kontrollpanelen och av belysningsanordningarna för att undvika att fukten når elektroniska delar.

Rengöringen av glaspanelerna utförs endast med speciella rengöringsmedel som inte är frätande eller slipande med en mjuk trasa.

Tillverkaren avsäger sig allt ansvar om dessa instruktioner inte följs.

BELYSNING

Hylla är utrustad med belysning med LED-spotlights med hög effektivitet, låg konsumtion och mycket lång hållbarhet vid normal användning. Om det skulle bli nödvändigt att byta ut spotlighten gör som i figuren.



KASSERING I SLUTET AV LIVSLÄNGDEN



Symbolen med den överkryssade soptunnan som visas på din utrustning anger att **produkten är en WEEE**, det vill säga "Avfall som kommer från elektriska och elektroniska utrustningar" och därför **inte bör kastas i de osorterade soporna** (det vill säga tillsammans med "blandat hushållsavfall") utan hanteras separat för att omfattas av lämpliga åtgärder för återanvändning, eller också till en specifik behandling för att på ett säkert sätt ta bort och kassera ämnen som är skadliga för miljön och utvinna de råvaror som kan återvinnas. Korrekt kassering av denna produkt kommer att bidra till att spara värdefulla resurser och undvika potentiella negativa effekter på människors hälsa och på miljön som skulle kunna orsakas av en olämplig kassering av avfallet.

Vänligen kontakta dina lokala myndigheter för ytterligare information om den närmaste återvinningscentralen. Man kan få sanktioner för felaktig kassering av detta avfall i enlighet med nationell lagstiftning.

INFORMATION OM KASSERING I DEN EUROPEISKA UNIONENS LÄNDER

Lämna alltid in uttjänta elektriska och elektroniska produkter till återvinningsstation. EU-direktivet om WEEE-utrustningar har genomförts på olika sätt i alla länder och därför föreslår vi, om du vill kassera denna utrustning, att du kontaktar de lokala myndigheterna eller återförsäljaren för att fråga om korrekt kasseringsmetod.

INFORMATION OM KASSERING I LÄNDER SOM INTE TILLHÖR DEN EUROPEISKA UNIONEN

Symbolen med den överkryssade soptunnan gäller endast inom den Europeiska Unionen: om du vill kassera denna utrustning i andra länder råder vi dig att kontakta de lokala myndigheterna eller återförsäljaren för att fråga om korrekt kasseringsmetod.



VARNING!

Företaget förbehåller sig rätten att göra ändringar i apparaterna när som helst och utan föregående meddelande. Tryck, översättning och reproduktion, även delvis, av denna manual är bundna till tillverkarens godkännande.

Den tekniska informationen, de grafiska framställningarna och de specifikationer som finns i denna manual är indikativa och kan inte kopieras. Manualens redigeringspråk är italienska. Tillverkaren kan inte hållas ansvarig för eventuella skriv- eller översättningsfel.



Asennustyöt on annettava asiantuntevien ja pätevien asentajien tehtäväksi, tämän oppaan ohjeiden mukaisesti ja noudattaen voimassa olevia määräyksiä.

Jos virtajohto tai muut osat ovat vaurioituneet, hyllyta EI saa käyttää: irrota hylly verkkovirrasta ja ota yhteyttä jälleenmyyjään tai maahantuojan asiakaspalveluun.

Älä muokkaa laitteiston sähköisiä, mekaanisia ja toiminnallisia rakenteita.

Älä yritä suorittaa korjauksia tai vaihtoja yksin: epäpätevien ja asiaa tuntemattomien henkilöiden suorittamat korjaukset voivat aiheuttaa vahinkoja, vakaviakin, omaisuudelle ja/tai henkilöille, mikä ei kuulu valmistajan takuun piiriin.

VAROITUKSET ASENTAJALLE

TEKNINEN TURVALLISUUS



Ennen hylly asentamista on tarkistettava, että kaikki sen osat ovat ehjiä ja toimivia: jos vikoja ilmenee, älä jatka asennusta ja ota yhteyttä jälleenmyyjään.

Jos esteettisiä vikoja ilmenee, hyllyta EI saa asentaa; aseta se takaisin alkuperäiseen pakkaukseensa ja ota yhteyttä jälleenmyyjään.

Asennuksen jälkeen tehtyjä esteettisten vikojen reklamaatioita ei oteta vastaan.

Käytä asennuksen aikana aina henkilönsuojaimia (esim. turvakenkiä) ja toimi huolellisesti ja oikeaoppisesti.

Kuvun mukana toimitettavaa kiinnityssarjaa (ruuvit, kiinnitystulpat) voidaan käyttää vain muuratuille seinille: jos kupu on asennettava seinälle, joka on tehty muusta materiaalista, ota käyttöön muut kiinnitysjärjestelmät ottaen huomioon seinän kantavuus ja kuvun paino (osoitettu sivulla 2).

Ota huomioon, että asennus muilla kuin toimitetuilla kiinnitysjärjestelmillä voi aiheuttaa sähköön ja mekaaniseen kestävyysliittyviä riskejä.

Älä asenna hyllyta ulkotiloihin tai altista sitä ilmastollisille tekijöille (sade, tuuli, jne...).

SÄHKÖTURVALLISUUS



Sähköjärjestelmän, johon kupu tullaan liittämään, on oltava määräysten mukainen ja varustettu maadoituksella käyttömaan turvamääräysten mukaisesti; sen on myös oltava Eurooppalaisten radiohäirinnän estoa koskevien määräysten mukainen.

Ennen hylly asennusta tarkista, että sähköverkon jännite vastaa hylly sisällä sijaitsevassa kyltissä annettua arvoa.

Sähköliitäntään käytettävän pistorasian on oltava helppopääsyisessä paikassa laitteiston asennuksen jälkeen: jos näin ei ole, helppopääsyiselle paikalle on asetettava yleiskatkaisija hylly virrankatkaisua varten tarpeen vaatiessa.

Vain pätevä sähkömies saa suorittaa tarvittavia muutoksia kuvun sähköjärjestelmään.

Jos laitteessa ilmenee toimintahäiriöitä, älä yritä selvittää ongelmaa yksin, vaan ota yhteyttä jälleenmyyjään tai maahantuojan asiakaspalveluun.



Kytke hylly asennuksen aikana virta pois irtottamalla sähköjohto tai kytkemällä pääkatkaisija pois päältä.

VAROITUKSET KÄYTTÄJÄLLE



Nämä varoitukset on laadittu teidän ja muiden paikalla oleskelevien turvallisuuden takaamiseksi, minkä vuoksi pyydämme, että luette huolellisesti tämän oppaan kaikilta osiltaan ennen laitteen käyttöä, tai ennen sen puhdistustoimenpiteitä.

Valmistaja ei vastaa ihmisille, esineille tai kotieläimille suoraan tai epäsuorasti aiheutuvista mahdollisista vahingoista, jotka johtuvat tässä ohjekirjassa annettujen ohjeiden noudattamatta jättämisestä.

On erittäin tärkeää, että tämä ohjekirja säilytetään yhdessä laitteen kanssa tulevaa käyttöä varten.

Jos laitteisto myydään tai annetaan toiselle henkilölle, varmista että myös ohjekirja toimitetaan sen mukana niin, että uusi käyttäjä saa tietoa hylly käytöstä ja sitä koskevista varoituksista.

Ruostumattomasta teräksestä valmistetun hylly asennuksen jälkeen se on välttämättä puhdistettava suojaliiman jäänteistä ja mahdollisista rasva- tai öljytahroista, jotka voivat vahingoittaa lopullisesti hylly pintaa, ellei niitä poisteta. Tätä toimenpidettä varten valmistaja suosittelee käytettäväksi toimituksen mukana tulevia liinoja, jotka ovat myös ostettavissa myöhemmin.

Käytä alkuperäisiä varaosia.

VAROITUKSET KÄYTTÖÖ JA PUHDISTUSTA VARTEN



Ennen minkään puhdistus- tai huoltotoimenpiteen suorittamista, kytke virta pois irrottamalla sähköjohto tai kytkemällä pääkatkaisija pois päältä.

Mahdollisten liesituulettimeen sijoitettujen tai ripustettujen esineiden (jos olemassa) kokonaispaino ei saa ylittää 5 kg:aa.

Älä puhdistu hylly osia, kun ne ovat vielä kuumia.

Jos puhdistus ei tapahdu tämän ohjekirjan ohjeiden mukaisesti ja tässä ilmoitetuilla tuotteilla, tulipaloriski on mahdollinen.

ASENNUS

osa on tarkoitettu vain pätevälle henkilöstölle



Ennen hylly asentamista, lue huolellisesti luku "TURVALISUUSOHJEET JA VAROITUKSET".

TEKNISET OMINAISUUDET

Laitteen tekniset tiedot on annettu tarroissa, jotka sijaitsevat hylly sisällä.

SÄHKÖLIITÄNNÄT

(osa varattu vain asiantuntevalle henkilöstölle)



Ennen kuin teet mitään toimenpiteitä liesituulettimelle, kytke laite irti sähköverkosta.

Varmista, ettei hylly sisällä irtoa tai leikkaudu sähköjohtoja; jos näin tapahtuu ota yhteyttä lähimpään Huoltopalveluun. Sähköliitännöiden tekemistä varten, ota yhteyttä asiantuntevaan henkilöstöön.

Liitännät on tehtävä voimassa olevien lakien mukaisesti.

Ennen hylly yhdistämistä sähköverkkoon, varmista että:

- sähköverkon jännite vastaa hylly sisällä sijaitsevassa tietokyltissä annettua arvoa;
- sähköjärjestelmä on määräysten mukainen ja kestää kuormituksen (katso tekniset ominaisuudet hylly sisältä);
- pistoke ja johto eivät saa joutua kosketuksiin yli 70 °C lämpötilojen kanssa;
- virransyöttöjärjestelmä on varustettu tehokkaalla ja oikein tehdyllä maadoituksella voimassa olevien määräysten mukaan;
- liitäntäpistoke on helppopääsyisessä paikassa hylly asennuksen jälkeen.

Tapauksissa joissa:

- laitteiden johdoissa ei ole pistoketta: käytetyn pistokkeen on oltava tyyppiä "vakio". Johdot on liitettävä seuraavasti: kelta-vihreä maadoitukseen, sininen nollajohtoon ja ruskea vaihejohtoon. Pistoke on yhdistettävä asianmukaiseen turvapistorasiaan.
- kiinteä laitteisto, jota ei ole varustettu virtajohdolla ja pistokkeella, tai muulla laitteella, joka varmistaa erotuksen verkosta, koskettimien avauskäytävällä mahdollistaen täydellisen katkaisun III-ylilyjännitekatteorian olosuhteissa. Näiden virrankatkaisulaitteiden on oltava olemassa sähköverkossa asennusta koskevien määräysten mukaisesti.

Keltainen/vihreä maajohto ei saa katketa virtakatkaisijan kautta.

Valmistaja ei ota vastuuta turvamääräyksien laiminlyönnistä.

HUOLTO



Ennen minkään puhdistus- tai huoltotoimenpiteen suorittamista, kytke virta pois irrottamalla sähköjohto tai kytkemällä pääkatkaisija pois päältä.

Älä käytä pesuaineita, jotka sisältävät hankaavia, happamia tai syövyttäviä aineita, tai hankaavia liinoja.

Säännöllinen huolto varmistaa tehokkuuden ja hyvän toiminnan ajan kuluessa.

Erityisesti on huomioitava **rasvanpoistosuodattimet**: toistuva suodattimien ja niiden tukirakenteiden puhdistus varmistaa, ettei kupuun kerääntynyt helposti syttyvää rasvaa.

ULKOPINTOJEN PUHDISTUS

Suosittellemme puhdistamaan hylly ulkopinnat **vähintään 15 päivän välein**, jotta vältät öljyisten ja rasvaisten aineiden tarttumisen sen pintaan. Harjatusta ruostumattomasta teräksestä valmistetun kuvun puhdistamiseksi valmistaja suosittelee käyttämään "Magic Steel" liinoja.

Vaihtoehtoisesti, **ja kaikkien muiden pintojen tapauksessa**, puhdistus tehdään käyttämällä kosteaa liinaa, jota on kastettu hieman neutraaliin nestemäiseen pesuaineeseen tai metyylialkoholiin.

Päätä puhdistus huolellisella huuhtelulla ja kuivauksella käyttäen pehmeitä liinoja.



Älä käytä liikaa vettä painikkeiden ja valaistuslaitteiden lähellä välttääksesi kosteuden pääsyä elektronisiin osiin.

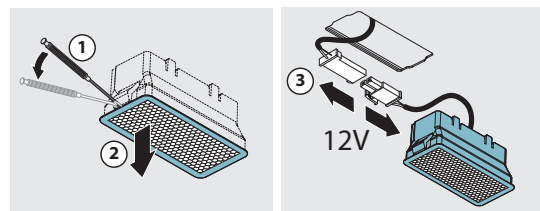
Lasipaneelit saa puhdistaa vain erityisillä, ei syövyttävillä tai hankaavilla puhdistusaineilla ja pehmeää liinaa käyttäen.

Valmistaja ei vastaa näiden ohjeiden noudattamatta jättämisestä.

VALAISTUS

Kupu on varustettu normaalikäytössä erittäin tehokkailla, vähän kuluttavilla ja kestäville led-valaisimilla.

Jos lampun vaihto tulee tarpeelliseksi, noudata kuvan ohjeita.



HÄVITTÄMINEN KÄYTÖN LOPUTTUA



Hallussasi olevan laitteen symboli rastilla yli vedetystä jäteastista tarkoittaa, että **laite on WEEE-tuote** eli "Sähkö- ja elektroniikkalaiteromu", ja näin ollen **sitä ei saa hävittää sekajätteenä** (eli "normaalin kotitalousjätteen" mukana), vaan se on käsiteltävä erikseen kierrätystä varten, tai se voidaan erikoiskäsitellä, jotta mahdolliset ympäristölle vahingolliset aineet voidaan poistaa ja hävittää turvallisesti ja sen uudelleenkäytettävät raaka-aineet saadaan talteen. Tämän tuotteen oikein tehty hävittäminen auttaa arvokkaiden luonnonvarojen säilyttämisessä ja estää mahdollisia ihmiselle ja ympäristölle aiheutuvia negatiivisia vaikutuksia, jotka voivat johtua jätteiden väärästä hävitystavasta.

Pyydämme ottamaan yhteyttä paikallisiin viranomaisiin saadaksesi lisätietoa lähimmästä jätteiden keräyspisteestä. Näiden jätteiden hävittämisestä annettujen kansallisten määräysten laiminlyönti voi johtaa rangaistuksiin.

TIETOA HÄVITTÄMISESTÄ EUROOPAN UNIONIN ALUEELLA

WEEE-laitteita koskeva EU-direktiivi on toteutettu eri tavalla jokaisessa EU-maassa, minkä vuoksi suosittelemme ennen laitteen hävittämistä ottamaan yhteyttä paikallisiin viranomaisiin tai jälleenmyyjään oikean hävittämismenetelmän selvittämiseksi.

TIETOA HÄVITTÄMISESTÄ EUROOPAN UNIONIN ULKOPUOLISISSA MAISSA


Rastilla yli vedetyn jäteastian symboli koskee vain Euroopan unionia: jos laite on hävitettävä muissa maissa, pyydämme ottamaan yhteyttä paikallisiin viranomaisiin tai jälleenmyyjään oikean hävittämismenetelmän selvittämiseksi.



HUOMIO!

Valmistaja pidättää oikeuden tehdä mitä tahansa muutoksia laitteistoille milloin tahansa, ilman ennakoilmoitusta. Tämän oppaan tulostaminen, kääntäminen ja kopioiminen on sallittua vain valmistajan valtuutuksella. Tekniset tiedot, graafiset esitykset ja tarkennukset tässä oppaassa on tarkoitettu vain tiedoksi ja niitä ei saa julkaista.

Oppaan alkuperäiskieli on italia, valmistaja ei ota vastuuta mahdollisista kirjoitus- tai käännösvirheistä.

 Installasjonsarbeidet skal utføres av kompetente og kvalifiserte installatører, som indikert i denne bruksanvisningen og i overensstemmelse med gjeldende forskrifter.


Dersom strømledningen eller andre deler er skadet skal ventilatoren IKKE brukes: Koble hulle fra strømforsyningen og kontakt forhandler eller autorisert teknisk servicesenter for reparasjon.

Utfør aldri endringer på apparatets elektriske, mekaniske eller funksjonelle struktur.

Forsøk aldri å utføre reparasjoner eller utskiftninger på egen hånd: inngrep som er utført av inkompetente og ukvalifiserte personer kan forårsake skader, selv meget alvorlige, på eiendom og/eller personer som ikke er dekket av produsentens garanti.

ADVARSLER FOR INSTALLATØR

TEKNISK SIKKERHET

 Før hulle installeres kontrollere intaktheten og funksjonaliteten til alle delene: dersom avvik avdekkes, skal installasjonen ikke utføres og kontakt forhandleren.

Dersom det er blitt oppdaget en estetisk feil skal ventilatoren IKKE installeres; legg den i originalemballasjen og kontakt forhandleren.

Når den først er installert vil ingen klage på estetiske feil aksepteres.


Under installasjon bruk alltid personlig verneutstyr (for eksempel vernesko) og utvis aktsom og korrekt atferd.

Monteringssettet (skruer og plugg) som leveres med hulle kan kun brukes på murvegg: ved montering av hulle på en vegg av annet materiale, vurder andre festesystemer der det tas hensyn til veggens resistens og hylles vekt (angitt på side 2).

Vær oppmerksom på at installasjonen med andre festesystemer enn de som følger med eller systemer som ikke overholder forskriftene, kan forårsake risiko rundt elektrisitet eller mekanisk tetthet.

Ikke installer ventilatoren i utendørsmiljøer og ikke utsett den for værpåvirkning (regn, vind, osv...)

EL-SIKKERHET


 Det elektriske anlegget hulle kobles til skal oppfylle forskriftene og være utstyrt med jordforbindelse i overensstemmelse med sikkerhetsstandardene i brukerlandet; det skal dessuten oppfylle de europeiske forskrifter om radiostøy.

Før installasjon av hulle, sjekk at nettspenningen tilsvarende den som er angitt på typeskiltet inne i hulle.

Stikkkontakten som brukes for den elektriske tilkoblingen må være lett tilgjengelig med installert apparat: i motsatt fall, innrett en hovedbryter i en tilgjengelig posisjon, for å koble fra hulle når det er nødvendig.

Eventuelle endringer på strømanlegget skal kun utføres av faglært elektriker.

Hvis det forekommer feilfunksjoner på apparatet, forsøk ikke å løse problemet på egen hånd, men ta kontakt med forhandler eller et autorisert servicesenter for reparasjon.

 Under installasjon av hulle, frakoble apparatet ved å fjerne støpselet eller ved å bruke hovedbryteren.

ADVARSLER FOR BRUKER



Disse advarslene er blitt utarbeidet for din og andres sikkerhet. Vi ber deg derfor om å lese hele denne bruksanvisningen nøye før apparatet brukes eller før det utføres renhold på dette.

Produsentene fraskriver seg ethvert ansvar for eventuelle direkte eller indirekte skader på personer, eiendom eller husdyr som skyldes manglende overholdelse av sikkerhetsanvisningene i denne bruksanvisningen.

Det er meget viktig at denne bruksanvisningen oppbevares sammen med apparatet for fremtidig bruk.

Påse at bruksanvisningen følger med apparatet hvis det selges eller overføres til en annen person, slik at den nye brukeren kan gjøre seg kjent med hylles virkemåte og de tilhørende anvisninger.

Etter installasjon av hylle i rustfritt stål er det nødvendig å rengjøre den for å fjerne rester av klebemiddel fra den beskyttende emballasjen og eventuelle fettflekker og oljer. Hvis de ikke fjernes, kan de forårsake uopprettelig forringelse av overflaten på hylle. Til dette formålet, anbefaler produsenten å bruke de utleverte våtserviettene, som også kan kjøpes separat. Krev bruk av originale reservedeler.

ANVISNINGER FOR BRUK OG RENGJØRING



Før rengjøring eller vedlikehold, koble fra apparatet ved å ta ut støpslet eller ved å bruke hovedbryteren.

Den maksimale totalvekten til eventuelle gjenstander plassert på eller opphengt i (der dette er mulig) hylle skal ikke overstige 5 Kg.

Ikke utfør renhold når deler av hylle fortsatt er varme. Dersom renhold ikke gjennomføres i henhold til de prosedyrer og med de produkter nevnt i denne bruksanvisningen kan det oppstå brannfare.

INSTALLASJON

avsnitt forbeholdt kvalifisert personell



Før installasjon av ventilatoren, les kap. "SIKKERHETSANVISNINGER OG ADVARSLER" nøye.

TEKNISKE DATA

De tekniske dataene til apparatet er angitt på etikettene plassert på innsiden av hylle.

ELEKTRISK FORBINDELSE

(avsnitt forbeholdt kvalifisert personell)



Før det foretas noen form for inngrep på ventilatoren, frakoble apparatets strømforsyning.

Påse at strømledningene inne i hylle ikke blir frakoblet eller kuttet: i motsatt fall, kontakt nærmeste servicesenter.

Få fagfolk til å utføre den elektriske tilkoblingen.

Tilkoblingen må utføres i samsvar med gjeldende lovbestemmelser.

Før hylle tilkobles strømmettet, kontroller følgende:

- at nettspenningen tilsvarer den som er angitt på merkeskiltet plassert på innsiden av hylle;
- at det elektriske anlegget oppfyller forskriftene og er i stand til å tåle belastningen (se de tekniske dataene plassert i ventilatoren);
- støpselet og strømkabelen skal ikke komme i kontakt med temperaturer som overstiger 70 °C;
- at strømanlegget har en effektiv og korrekt jordforbindelse i henhold til gjeldende forskrifter;
- at stikkontakten som brukes for tilkoblingen er lett tilgjengelig med installert ventilatorhette.

Ved:

- apparater utstyrt med en ledning uten støpselet: støpselet som skal brukes må være av typen "normalisert". Ledningene skal kobles som følger: gul-grønn for jording, blå for nøytral og brun ledning for fase. Støpselet må være koblet til en passende sikkerhetskontakt.
- fast apparat som ikke er utstyrt med strømledning eller støpselet, eller annen anordning som besørger frakobling fra nettet, med en åpningsdistanse på kontaktene som tillater total frakobling under tilstand av overspenningskategori III. Disse frakoblingsanordningene skal være tilordnet i strømmettet i samsvar med installasjonsreglene.

Den gule/grønne jordledningen skal ikke avbrytes av bryteren. Produsenten fraskriver seg ethvert ansvar dersom sikkerhetsforskriftene ikke overholdes.

VEDLIKEHOLD



Før rengjøring eller vedlikehold, koble fra apparatet ved å ta ut støpselet eller ved å bruke hovedbryteren.

Unngå bruk av rengjøringsmidler som inneholder slipe-, syreholdige- eller korrosive stoffer og kluter med grove overflater.

Kontinuerlig vedlikehold sikrer god drift og ytelse i tidens løp.

Særsilt oppmerksom må rettes mot **metallfettfiltrene**: hyppig rengjøring av filtrene og tilhørende støtter sikrer at det ikke samles opp fett som er brannfarlig.

RENGJØRING AV UTVENDIGE FLATER

Det anbefales å rengjøre hylles utvendige flater **minst hver 15. dag** for å unngå at oljete og fettete stoffer kan skade dem. For rengjøring av hylle, utformet i børstet rustfritt stål, anbefaler produsenten å bruke renseserviettene "Magic Steel".

Alternativt **og for alle andre overflatetyper**, utføres rengjøringen med en fuktig klut fuktet med nøytralt vaskemiddel eller rødsprit.

Avslutt rengjøringen med en grundig skylling og tørking med en myk klut.



Ikke bruk for mye vann i nærheten av panelet og belysningsenhetene for å hindre at fuktighet når elektroniske deler.

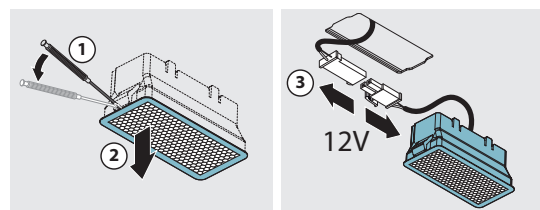
Rengjøring av glasspanelene skal utføres kun med spesialvaskemidler som ikke er etsende eller slipende ved bruk av en myk klut.

Produsenten fraskriver seg ethvert ansvar dersom disse anvisningene ikke følges.

BELYSNING

Hylle utstyrt med høy effektivitets spotlight-belysning, lavt forbruk og meget lang varighet under normale bruksforhold.

Dersom det blir nødvendig å erstatte en spotlight, gå frem som i figuren.



KASSERING VED ENDT LEVETID



Symbolet med en overkrysset avfallsbeholder på apparatet i din besittelse angir at **produktet er et WEEE** det vil si "avfall fra elektriske og elektroniske produkter" og skal **derfor ikke kastes sammen med vanlig husholdningsavfall** (det vil si sammen med "blandet kommunalt avfall"), men skal håndteres separat slik at det kan utsettes for operasjoner for gjenbruk, eller for spesifikk behandling, for å fjerne og trygt avhende de eventuelle stoffer som er skadelige for miljøet og trekke ut de råvarene som kan resirkuleres. Korrekt kassering av dette produktet vil bidra til å bevare verdifulle ressurser og forhindre potensielle negative effekter på menneskers helse og miljø, som kan være forårsaket av feilaktig avhending av avfall. Vennligst ta kontakt med lokale myndigheter for ytterligere detaljer om nærmeste innsamlingspunkt. Bøter for feilaktig avhending av denne typen avfall kan gis i henhold til nasjonal lovgivning.

INFORMASJON OM KASSERING I LAND INNENFOR EU

EU direktivet for WEEE-apparater er blitt gjennomført på ulikt vis i hvert land. Hvis apparatet skal kasseres anbefaler vi derfor at du kontakter de lokale myndigheter eller forhandleren for å få informasjon om korrekt kassering.

INFORMASJON OM KASSERING I LAND UTENFOR EU

Symbolet med en overkrysset avfallsbeholder er gjeldende kun i EU: hvis dette apparatet skal kasseres i et annet land, anbefaler vi å ta kontakt med lokale myndigheter eller forhandler for informasjon om korrekt kassering.



VÆR OPPMERKSOM!

Firmaet forbeholder seg retten til å foreta endringer på apparatene til enhver tid og uten forvarsel. Trykking, oversettelse og reproduksjon, selv delvis, av denne bruksanvisningen er underlagt tillatelse fra produsenten.

Den tekniske informasjonen, grafiske fremstillinger og spesifikasjoner i denne bruksanvisningen er kun veiledende og må ikke offentliggjøres. Bruksanvisningen er skrevet på italiensk, produsenten fraskriver seg ansvaret for eventuelle skrive- eller oversettelsesfeil.

falmec
Life inspired.

Falmec S.p.A

**via dell'Artigianato, 42 z.i.
31029 Vittorio Veneto
Treviso — Italy
info@falmec.com
falmec.com**

**Codice / Code
Matricola / Serial Number**

┌

┐

└

┘