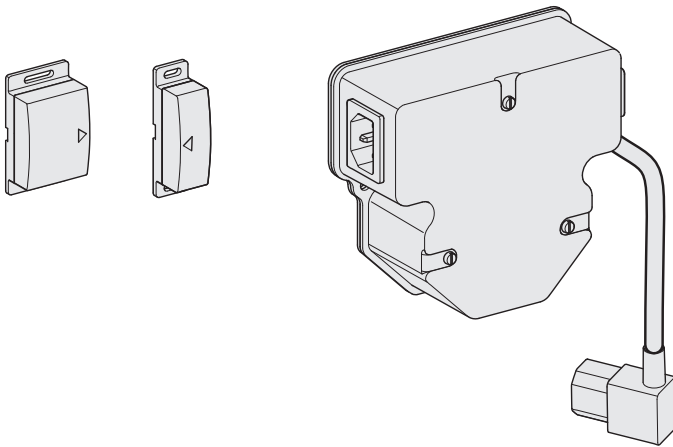


- DE** Fensterkontaktschalter Funk BKF DL
FR Commutateur de contact de fenêtre radio BKF DL
IT Contatto di prossimità per finestre da remoto BKF DL
-



-
- DE** Gebrauchs- und Montageanleitung
FR Manuel d'utilisation et de montage
IT Istruzioni d'uso e di montaggio


1. Sicherheitsinformationen

1.1 Bestimmungsgemäße Verwendung

Das Gerät dient zur Überwachung der Fensterstellung bei gleichzeitigem Betrieb von einer raumluftabhängigen Feuerstätte und einer Dunstabzugshaube.

Das Gerät stellt sicher, dass die Dunstabzugshaube nur benutzt werden kann, wenn das Fenster für die Frischluftzufuhr geöffnet ist.

Diese Anleitung beschreibt die Montage des Geräts und den Anschluss an die Dunstabzugshaube.

 Für Besonderheiten bei der Montage und Inbetriebnahme ist die Anleitung der Dunstabzugshaube ist zu beachten.

Die Verwendung des Geräts ist nur zulässig in technisch einwandfreiem Zustand und nach korrekter Montage. Jede andere Verwendung gilt als bestimmungswidrig.

Zur bestimmungsgemäßen Verwendung gehört auch das Lesen und Beachten dieser Anleitung.

1.2 Autorisierte Zielgruppen

Elektrotechnische Arbeiten nur durch qualifizierte Elektrofachkräfte gemäß DIN VDE 0100. Anforderungen an qualifizierte Elektrofachkräfte:

- Kenntnis der Grundlagen der Elektrotechnik.
- Kenntnis der landesspezifischen Bestimmungen und Normen (in Deutschland z. B. DIN VDE 0100, Teil 701).
- Kenntnis der einschlägigen Sicherheitsbestimmungen.
- Kenntnis der einschlägigen, gesetzlichen Bestimmungen für Gasinstallationen (in Deutschland z. B. die technischen Regeln Gasinstallationen TRGI).
- Kenntnis dieser Anleitung.

Montage nur durch qualifiziertes Fachpersonal. Anforderungen an qualifiziertes Fachpersonal:

- Kenntnis der Bestimmungen zur Arbeitssicherheit.
- Kenntnisse in der Befestigungstechnik.
- Grundkenntnisse in der Lüftungstechnik.
- Erfahrung in der Nutzung von elektrischen und mechanischen Werkzeugen.
- Kenntnis im Lesen von technischen Zeichnungen.
- Kenntnis dieser Anleitung.

Instandhaltung durch Benutzer.
Anforderungen an die Benutzer:

- Kenntnis dieser Anleitung.

Für folgende Benutzer gelten besondere Anforderungen:

- Kindern ab 8 Jahren und darüber.
- Personen mit verringerten physischen, sensorischen oder mentalen Fähigkeiten.
- Personen mit Mangel an Erfahrung und Wissen.

Besondere Anforderungen:




- Benutzer werden beaufsichtigt.
- Benutzer wurden bezüglich des sicheren Gebrauchs des Geräts unterwiesen.
- Benutzer verstehen Gefahren im Umgang mit dem Gerät.
- Kinder dürfen nicht mit dem Gerät spielen.

1.3 Allgemeine Sicherheitshinweise

WARNUNG!

Gefahr durch Nichtbeachtung der Montageanleitung!

Diese Anleitung enthält wichtige Informationen für den sicheren Umgang mit dem Gerät. Auf mögliche Gefahren wird besonders hingewiesen.

-  Lesen Sie diese Anleitung sorgfältig durch.
-  Befolgen Sie die Sicherheitshinweise in dieser Anleitung.
-  Bewahren Sie die Anleitung zugänglich auf.

Um eine ausreichende Frischluftzufuhr zu gewährleisten, muss bei Betrieb der Dunstabzugshaube die Außenjalousie vollständig geöffnet sein.

Die Außenjalousie muss ausgestattet sein mit einer mechanischen Blockade gegen vollständiges Schließen. Die Größe der Blockade muss der geforderten Mindestspaltöffnung entsprechen.

⇒ „3.4 Mindestspaltöffnung ermitteln“ (Seite 7).

In folgenden Fällen übernimmt der Hersteller keine Haftung für Schäden:

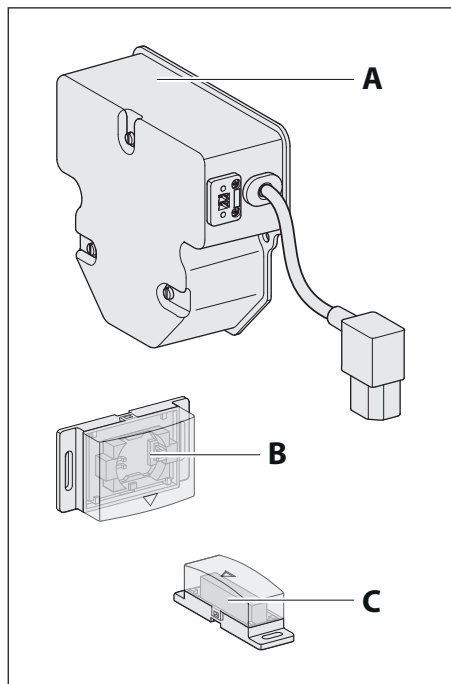
- Bei Nichtbeachtung dieser Anleitung.
- Bei bestimmungswidriger Verwendung des Geräts.
- Bei unsachgemäßer Montage und Handhabung des Geräts.
- Bei Verwendung des Geräts durch nicht autorisierte Zielgruppen.

Weitere Sicherheitshinweise stehen in den jeweils relevanten Kapiteln in dieser Anleitung.

⇒ „3.1 Sicherheitshinweise zur Montage“ (Seite 6).

2. Produktinformationen

2.1 Produktübersicht



A Empfänger mit Anschlusskabel

B Sender mit LED und Batterieaufnahme

C Magnet

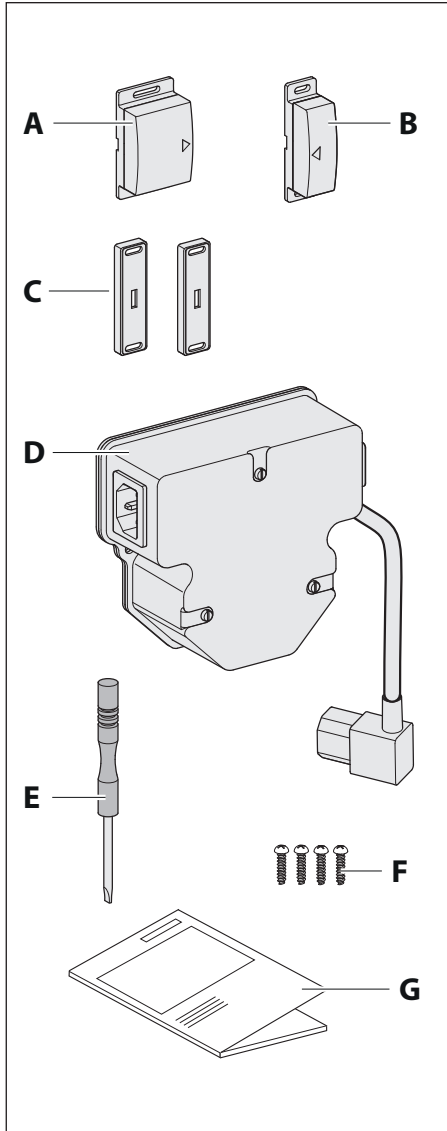
Sender und Empfänger sind aufeinander programmiert und nur im Set verwendbar.

2.2 Technische Daten

Betriebsspannung	230 V AC / 50-60 Hz
Leistungsaufnahme	ca. 5,5 W
Schaltleistung Relais	1150 W / 5 A
Funkfrequenz	868 MHz
Reichweite	bis zu 20 m
Funktionsbereich	-15° C bis +40° C
Schutzart	IP 20
Batterie	CR2032 / 3 V
Empfänger (H x B x T)	53 x 53 x 31 mm
Sender (H x B x T)	55 x 31 x 18 mm
Magnet (H x B x T)	55 x 15 x 18 mm
Distanzplatte (H x B x T)	55 x 15 x 5 mm
Gewicht netto	ca. 300 g

Angaben zum Modell (z. B. Seriennummer, Baujahr) stehen auf dem Typenschild.

2.3 Lieferumfang



- A Sender mit Batterie
- B Magnet
- C Distanzplatten
- D Empfänger
- E Linsenschraube 2,9 x 16 mm, Kreuzschlitz
- F Schraubendreher
- G Gebrauchs- und Montageanleitung




3. Montage

3.1 Sicherheitshinweise zur Montage

WARNUNG!

Gefahr durch Nichtbeachtung der Montageanweisungen!

Dieses Kapitel enthält wichtige Informationen für die sichere Montage des Geräts.

-  Lesen Sie dieses Kapitel vor der Montage sorgfältig durch.
-  Befolgen Sie die Sicherheitshinweise.
-  Führen Sie die Montage wie beschrieben durch.







- Montage nur durch qualifiziertes Fachpersonal.
 - ⇒ „1.2 Autorisierte Zielgruppen“ (Seite 2).
- Bei Arbeiten in der Höhe ist für einen sicheren Stand zu sorgen (z. B. standfeste Stehleiter).
- Das Kochfeld und andere berührbare Teile müssen abgekühlt sein.

3.2 Anforderung an den Montageort

- Die Verbrennungsluftversorgung der raumluftabhängigen Feuerstätte ist unabhängig von der Stellung des überwachten Fensters.

- Das Gerät muss vor unmittelbarer Sonnenbestrahlung geschützt werden.
- Das Gerät muss vor Feuchtigkeit und Spritzwasser geschützt werden.
- Betrieb des Geräts nur in einem Temperaturbereich zwischen 0 °C und +50 °C.

3.3 Montage vorbereiten

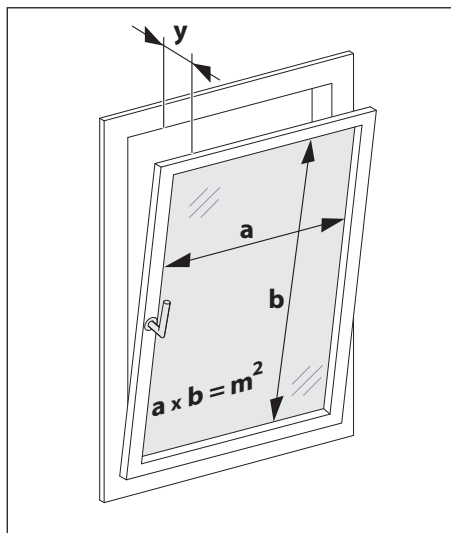
-  Machen Sie sich mit Ihrer Montagesituation und den zugehörigen Dokumenten vertraut:
 - Gerät und Montageanleitung
 - Dunstabzugshaube
 - Montageort
 -  Stellen Sie sicher, dass alle benötigten Komponenten für Ihre Montagesituation vorliegen.
 -  Halten Sie den Montagebereich frei von Gegenständen, die stören oder beschädigt werden können.
 -  Stellen Sie sicher, dass das Kochfeld und andere berührbare Teile abgekühlt sind.
 -  Schützen Sie das Kochfeld und andere Flächen im Montagebereich (z. B. mit dicker Pappe).
-  Die Anleitung der Dunstabzugshaube ist zu beachten, insbesondere die Beschreibungen zum Anschluss von Zubehör.

3.4 Mindestspaltöffnung ermitteln

Die benötigte Mindestöffnung des Fensterspalts ist abhängig von der Größe des Fensters und von der Abluftleistung der Dunstabzugshaube.

Bei Fenstern ohne rechteckige Form:

- ☞ Wenden Sie sich an Ihren Fachhändler oder an den Kundendienst.



- ☞ Ermitteln Sie die Fensterfläche (Größe in m^2).
- ☞ Ermitteln Sie die Abluftleistung der Dunstabzugshaube (Volumenstrom in m^3/h).
- 📄 Angaben zur Abluftleistung stehen in der Anleitung der Dunstabzugshaube.

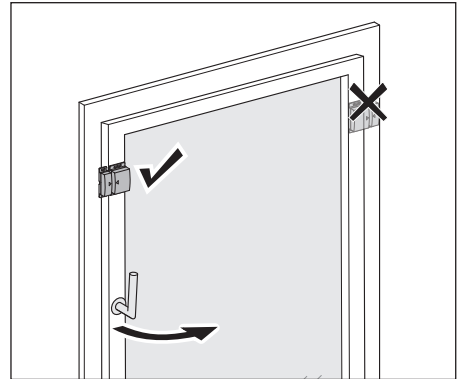
- ☞ Messen Sie den Fensterspalt (Öffnungsmaß y in cm).
- ☞ Entnehmen Sie den nachstehenden Tabellen, ob der Fensterspalt (y) ausreichend groß ist.

Fensterfläche (m^2)	Volumenstrom (m^3/h)			
	5	6	7	8
0,2	199	246	294	342
0,3	252	311	369	427
0,4	297	365	432	500
0,5	337	413	488	563
0,6	373	456	538	621
0,7	406	495	585	674
0,8	437	532	628	723
0,9	466	567	668	770
1,0	493	600	707	813
1,1	519	631	743	855
1,2	544	661	778	895
1,3	568	690	811	933
1,4	591	717	843	970
1,5	613	744	874	1005
=>	5	6	7	8
	Fensterspalt (cm)			

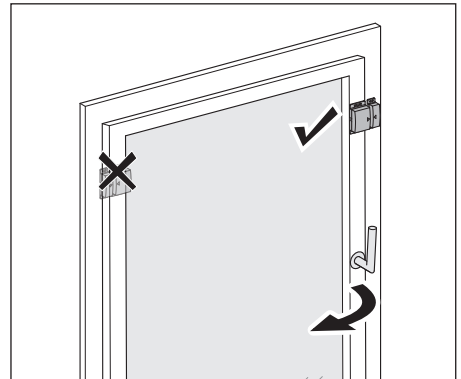
Fenster- fläche (m ²)	Volumenstrom (m ³ /h)			
	9	10	11	12
0,2	389	437	485	532
0,3	486	544	603	661
0,4	567	635	702	770
0,5	639	714	790	865
0,6	704	786	869	951
0,7	763	852	942	1031
0,8	819	914	1009	1105
0,9	871	972	1073	1174
1,0	920	1027	1133	1240
1,1	967	1079	1191	1302
1,2	1012	1128	1245	1362
1,3	1055	1176	1298	1419
1,4	1096	1222	1346	1475
1,5	1136	1266	1397	1528
=>	9	10	11	12
	Fensterspalt (cm)			

3.5 Montageposition festlegen

Fenster mit Öffnung links



Fenster mit Öffnung rechts

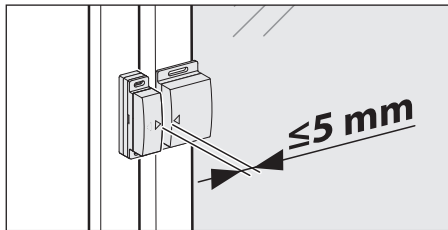


👉 Ermitteln Sie die Montageseite.

Folgende Bedingungen müssen bei geschlossenem Fenster erfüllt sein:

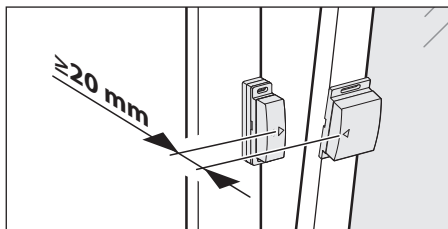
- Abstand zwischen Sender und Magnet ist kleiner als 5 mm.
- Pfeile zeigen auf einer Höhe zueinander.
- Sender und Magnet stehen auf einer Höhe.

Die Höhe vom Magnet kann mit Distanzplatten auf die Höhe des Senders angepasst werden.



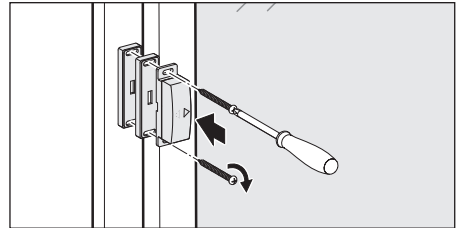
- ☞ Schließen Sie das Fenster.
- ☞ Ermitteln Sie die Anzahl der Distanzplatten.

Bei geöffnetem Fenster muss der Abstand zwischen Sender und Magnet mindestens 20 mm betragen.

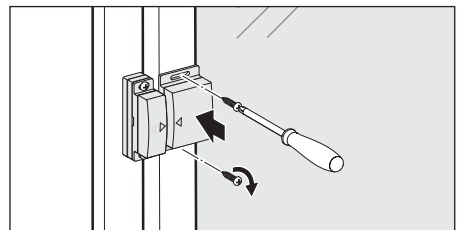


- ☞ Kippen Sie das Fenster ab.
- ☞ Ermitteln Sie die Montageposition.

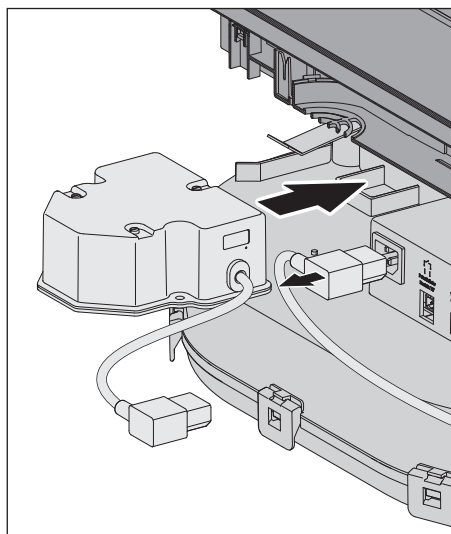
3.6 Gerät anbringen



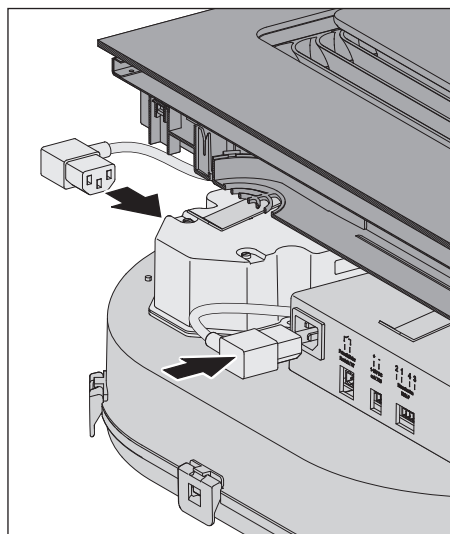
- ☞ Schrauben Sie den Magneten an den Fensterrahmen.



- ☞ Schrauben Sie den Sender an das Fenster.



- Ziehen Sie das Netzkabel vom Kochfeld aus der Buchse an der Dunstabzugshaube.
- Schieben Sie den Empfänger zwischen das Kochfeld und den Lüfterkasten von der Dunstabzugshaube.



- Stecken Sie das Kabel vom Empfänger in die Buchse an der Dunstabzugshaube.
- Stecken Sie das Netzkabel vom Kochfeld in die Buchse am Empfänger.

3.7 Kontrolle und Inbetriebnahme durchführen

- ☞ Prüfen Sie, dass Netz- und Elektro-Anschlusskabel nicht geknickt, gequetscht oder beschädigt sind.

Bei Betrieb der Dunstabzugshaube:

- ☞ Stellen Sie sicher, dass die Außenjalousie vollständig geöffnet ist.
- ☞ Stellen Sie sicher, dass die Außenjalousie ausgestattet ist mit einer mechanischen Blockade gegen vollständiges Schließen. Die Größe der Blockade muss der geforderten Mindestspaltöffnung entsprechen.
 - ⇒ „3.4 Mindestspaltöffnung ermitteln“ (Seite 7).
- ☞ Prüfen Sie, dass das Gerät schaltet, wenn das Fenster gekippt oder geöffnet wird. Die LED am Sender blinkt kurz grün.

Wenn ein zweites Fenster mit Sender und Magnet ausgestattet werden soll, muss die Codierung zum Empfänger passen.

- ☞ Wenden Sie sich an Ihren Fachhändler oder an den Kundendienst.

4. Instandhaltung

4.1 Sicherheitshinweise zur Instandhaltung

WARNING!

Gefahr durch Nichtbeachtung der Instandhaltungsanweisungen!

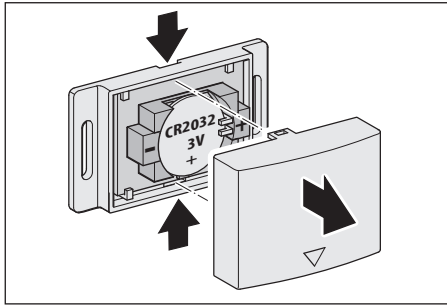
Dieses Kapitel enthält wichtige Informationen für die sichere Instandhaltung des Geräts.

- ☞ Lesen Sie dieses Kapitel vor Instandhaltungsarbeiten sorgfältig durch.
- ☞ Befolgen Sie die Sicherheitshinweise.
- ☞ Führen Sie die Instandhaltung wie beschrieben durch.

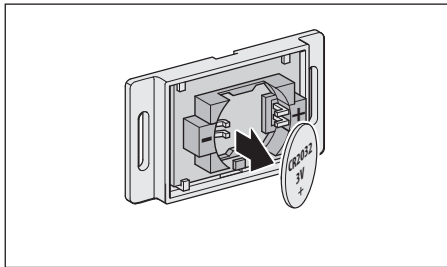
- Instandhaltung nur durch autorisierte Benutzer.
 - ⇒ „1.2 Autorisierte Zielgruppen“ (Seite 2).
- Keine Instandhaltung durch Kinder unter 8 Jahren und Personen, die Gefahren im Umgang mit dem Gerät nicht einschätzen können.
- Bei Arbeiten in der Höhe ist für einen sicheren Stand zu sorgen (z. B. standfeste Stehleiter).
- Das Kochfeld und andere berührbare Teile müssen abgekühlt sein.
- Batterien niemals aufladen. Es besteht Explosionsgefahr.

4.2 Batterie wechseln

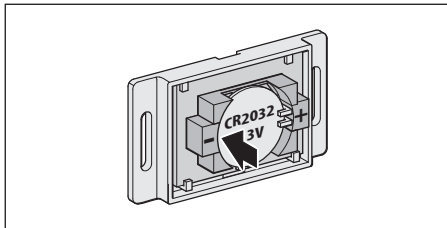
Die Batterie muss ausgetauscht werden, wenn die LED am Sender rot blinkt. Es darf nur eine Batterie vom Typ CR 2032 / 3V eingesetzt werden.



Öffnen Sie den Sender.

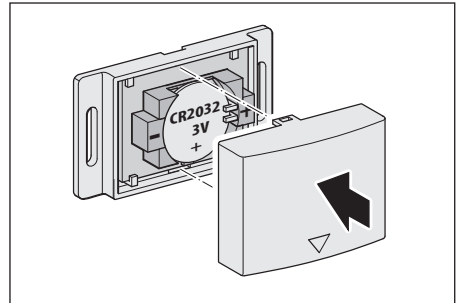


Entnehmen Sie die leere Batterie.



Setzen Sie die neue Batterie ein.

Nach dem Einlegen der neuen Batterie blinkt die LED kurz grün auf.



Der Senderdeckel muss so aufgesetzt werden, dass die LED durch den Pfeil sichtbar ist.

Schließen Sie den Sender.

4.3 Störungsbehebung

Mögliche Störungen werden nachstehend wie folgt beschrieben:

Beschreibung der Störung.

- Mögliche Ursache.
 - ☞ Abhilfe.

Die Dunstabzugshaube startet nicht bei geöffnetem Fenster.

- Die Batterie des Senders ist leer.
 - ☞ Ersetzen Sie die Batterie des Senders.

Die LED am Sender leuchtet rot (Dauer ca. 1 Sekunde) beim Öffnen oder Schließen des Fensters.

- Die Batterieleistung liegt unter 50%.
 - ☞ Ersetzen Sie demnächst die Batterie des Senders.

Wenn sich eine Störung nicht beheben lässt:

- ☞ Wenden Sie sich an Ihren Fachhändler oder an den Kundendienst.

5. Reinigung

⚠ ACHTUNG!

Gefahr von Beschädigungen durch unsachgemäße Reinigung!

Scharfkantige Gegenstände, Scheuermittel oder ungeeignete Reinigungsmittel können das Gerät beschädigen.

- ☞ Halten Sie Gegenstände fern, die das Gerät zerkratzen können (z. B. Fingerringe).
- ☞ Reinigen Sie ohne viel Druck auszuüben.

- Reinigung nur durch autorisierte Benutzer.
 - ➔ „1.2 Autorisierte Zielgruppen“ (Seite 2).
- Keine Reinigung durch Kinder unter 8 Jahren und Personen, die Gefahren im Umgang mit dem Gerät nicht einschätzen können.
- ☞ Reinigen Sie das Gerät mit einem trockenen Tuch (z. B. Leinentuch).
- ☞ Bei starker Verschmutzung feuchten Sie das Tuch leicht an.

6. Entsorgung

6.1 Verpackung entsorgen

⚠ ACHTUNG!

Gefahr von Umweltschäden durch nicht sachgerechte Entsorgung der Verpackung!

- ☞ Geben Sie die Verpackung nicht in den normalen Hausmüll.
- ☞ Führen Sie die Verpackung der umwelt- und sachgerechten Wiederverwertung (Recycling) zu.

Die Verpackung dient zum Schutz vor Transportschäden. Nur die Originalverpackung gewährleistet einen ausreichenden Schutz während des Transports.

- ☞ Bewahren Sie die Verpackung für Kinder unzugänglich auf.

Die Verpackungsmaterialien sind nach umweltverträglichen Gesichtspunkten ausgewählt und aus wiederverwertbaren Materialien hergestellt. Die Verpackungsmaterialien können nach Gebrauch in den Rohstoffkreislauf zurückgeführt werden. Dadurch können wertvolle Rohstoffe eingespart werden.

- Die Außenverpackung besteht aus Pappe.
- Das Füllmaterial und die Einlagen bestehen aus Pappe oder Polyethylen (PE).
- Die Schutzfolien und Beutel bestehen aus Polyethylen (PE).

- ☞ Entsorgen Sie die Verpackung umweltfreundlich getrennt nach Werkstoffen.



6.2 Gerät entsorgen

⚠ ACHTUNG!

Gefahr von Umweltschäden durch nicht sachgerechte Entsorgung des Geräts!

Das Gerät unterliegt der europäischen Richtlinie 2012/19/EU und darf nicht im Hausmüll entsorgt werden.

- ☞ Geben Sie das Gerät am Ende der Nutzungszeit nicht in den normalen Hausmüll.
- ☞ Erkundigen Sie sich bei Ihrer Stadt- oder Gemeindeverwaltung nach Möglichkeiten einer umwelt- und sachgerechten Wiederverwertung (Recycling) oder Entsorgung des Geräts.

- ☞ Entsorgen Sie das Gerät nach den gesetzlichen Bestimmungen über einen Entsorgungsfachbetrieb oder über Ihre kommunale Entsorgungseinrichtung.



WEEE-Reg.-Nr. 59614689

7. Kontakt

berbel Ablufttechnik GmbH

Wenn Sie Anregungen oder Fragen haben, wählen Sie aus folgenden Möglichkeiten:

Post: berbel Ablufttechnik GmbH
Sandkampstraße 100
D-48432 Rheine

Telefon: +49 (0) 5971 / 80 80 9-0
Mo bis Do 8:00 – 17:30 Uhr
und Fr 8:00 – 16:30 Uhr

Telefax: +49 (0) 5971 / 80 80 9- 10

Internet: www.berbel.de

E-Mail: info@berbel.de

Kundendienst des Herstellers kontaktieren

Sie können unseren Kundendienst auf verschiedene Arten kontaktieren. Wählen Sie aus folgenden Möglichkeiten:

Telefon: +49 (0) 5971 / 80 80 9-0
Mo bis Do 8:00 – 17:00 Uhr
und Fr 8:00 – 15:00 Uhr

Telefax: +49 (0) 5971 / 80 80 9- 10

E-Mail: service@berbel.de

WESCO AG Küchenlüftung

Tägerhardstrasse 110
CH-5430 Wettingen

Fachhandel
Verkauf/Beratung
Tel. +41 (0)56 438 10 40
fachhandel@wesco.ch

Kundendienst
Tel. +41 (0)56 438 10 10
kundendienst@wesco.ch

www.wesco.ch

