

(NL) Installatievoorschrift  
(BE) Inductiekookplaten

(GB) Installation instructions  
Induction hobs

(DE) Installationsanleitung  
Induktionskochfeld

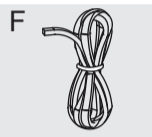
(FR) Instructions d'installation  
(BE) Plaque de cuisson induction



**Dit toestel mag alleen door een erkend installateur worden aangesloten. Lees de veiligheidsvoorschriften. Dieses Gerät darf nur von einem anerkannten Installateur angeschlossen werden! Bitte lesen Sie die Sicherheitsbestimmungen. The fitting of the appliance should only be carried out by a registered Corgi qualified installer. Please read the safety regulations. Cet appareil ne peut être installé que par un technicien gazier agréé. Lisez les instructions de sécurité.**

### Vorbereidingen voor montage/Vorbereitung der Montage/Preparations for installation Préparation avant installation

Gebruikte pictogrammen/Verwendete Piktogramme/Pictograms used  
Pictogrammes utilisés

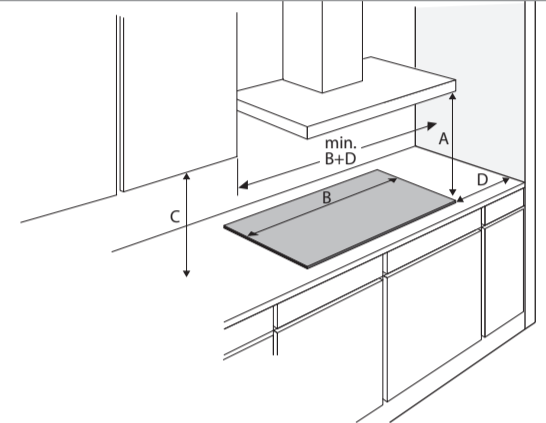


Belangrijk om te weten/Wichtig zu wissen  
Important information/Important à savoir



Elektrische aansluiting/Elektrische an-schluß  
Electrical connection/Branchement électrique

Vrije ruimte rondom toestel  
Freier Raum rundum das Gerät  
Free space around appliance  
Espace libre autour de l'appareil



A (mm) C (mm) D (mm)  
min. 650 min. 450 min. 40

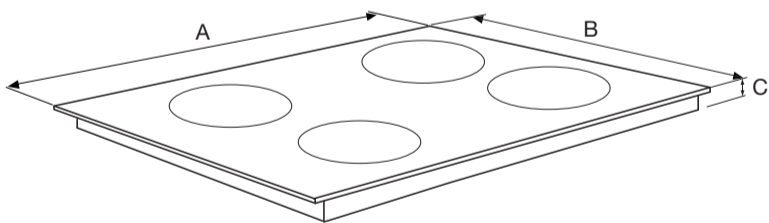


Dit toestel moet altijd geaard zijn/Dieses Gerät muß jederzeit geerdet sein  
This appliance must be earthed/Cet appareil doit être mis à la terre

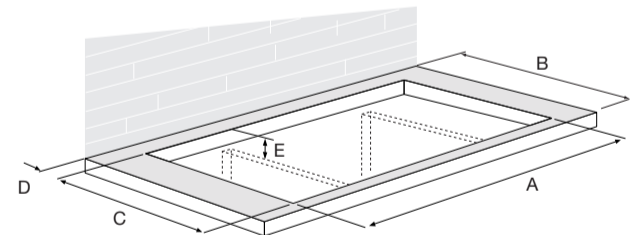
De elektrische aansluiting moet voldoen aan de nationale en lokale voorschriften.  
Der elektrische Anschluß muß den nationalen und kommunalen Vorschriften entsprechen.  
The electrical connection must comply with national and local regulations.  
Le branchement électrique doit satisfaire aux prescriptions nationales et locales.

Aansluitwaarden/Anschlussleistung/Connected load/Charge connectée

	L1 (W)	L2 (W)	L3 (W)	Total load (W)
HI64_CB	3700	3700	-	7400

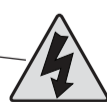
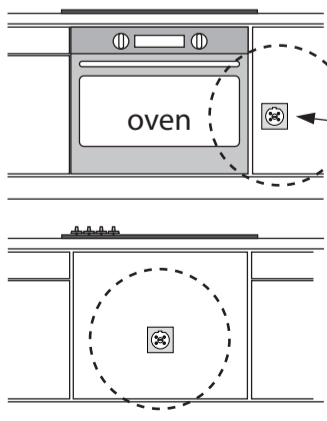


HI64\_CB A (mm) B (mm) C (mm)  
600 520 56

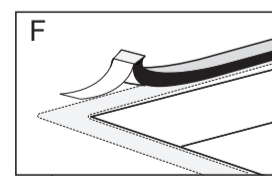


HI64\_CB A (mm) B (mm) C (mm) D (>mm) E (>mm)  
560 600 490 40 70

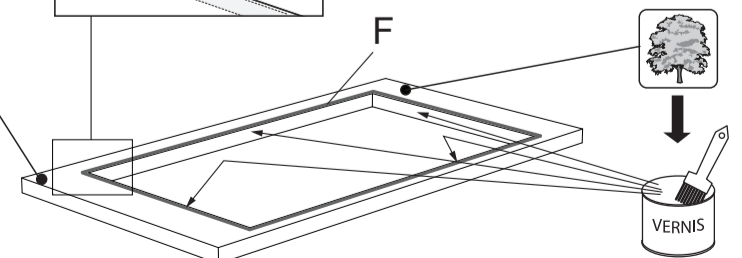
Afdichtband plaatsen/Placing sealing tape  
Placement de la bande d'étanchéité/Abdichtband anbringen



Bereikbaarheid!  
Zugänglichkeit!  
Accessibility!  
Accessibilité!



Aanrechtblad  
Worktop  
Plan de travail  
Arbeitsplatte

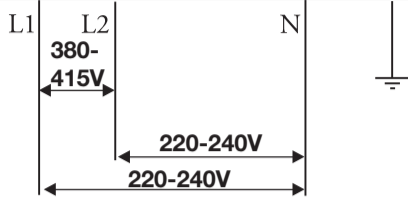




**Elektrische aansluiting/Electrical connection**  
**Branchement électrique/Elektrische anschluss**

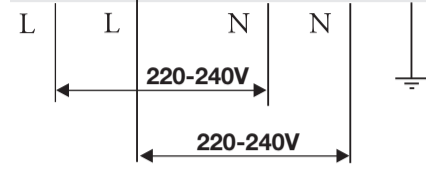
2N 380-415V 50/60Hz - 2x 16A ≡  
 2 fase - 1 nul / 2 phases - 1 neutral  
 2 Phasen - 1 Nullanschluss / 2 phases et 1 neutre

Aderdoorsnede  
 Cross sectional area  
 Fil diamètre  
 Aderquerschnitt **4x1,5mm<sup>2</sup> (<2m)**



2-2N 220-240V 50Hz - 2x 16A ≡  
 2 fase - 2 nullen / 2 phases - 2 neutral  
 2 Phasen - 2 Nullanschlüsse / 2 phases et 2 neutres

Aderdoorsnede  
 Cross sectional area  
 Fil diamètre  
 Aderquerschnitt **5x1,5mm<sup>2</sup> (<2m)**



De 2 fasen van de kookgroep-automaat moeten door 1 aardlekschakelaar gevoed worden. Het is niet toegestaan om L1/N1 via een andere aardlekschakelaar te laten lopen dan L2/N2

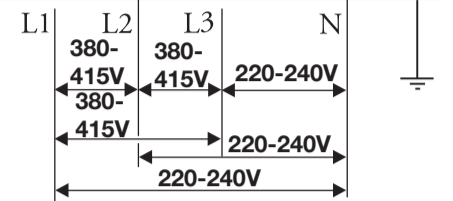
1 1N 220-240V 50/60Hz - 1x 32A ≡  
 1 fase - 1 nul / 1 phase - 1 neutral  
 1 Phase - 1 Nullanschluss / 1 phase et 1 neutre

Aderdoorsnede  
 Cross sectional area  
 Fil diamètre  
 Aderquerschnitt **3x4 mm<sup>2</sup> (<2m)**

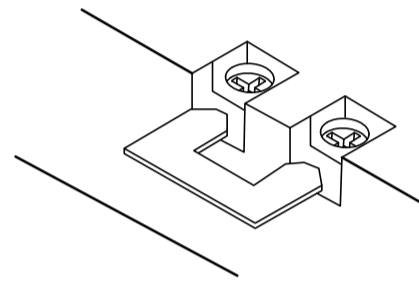
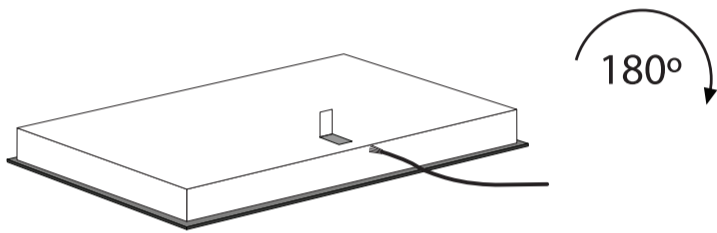


3N 380-415V 50/60Hz - 3x 16A ≡  
 3 fase - 1 nul / 3 phases - 1 neutral  
 3 Phasen - 1 Nullanschluss / 3 phases et un neutre

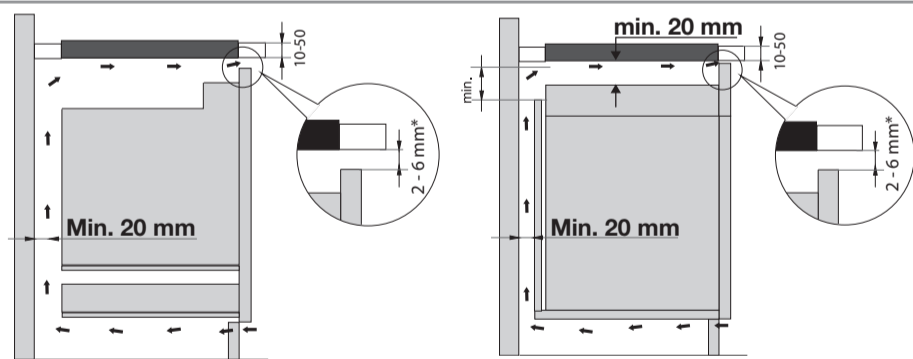
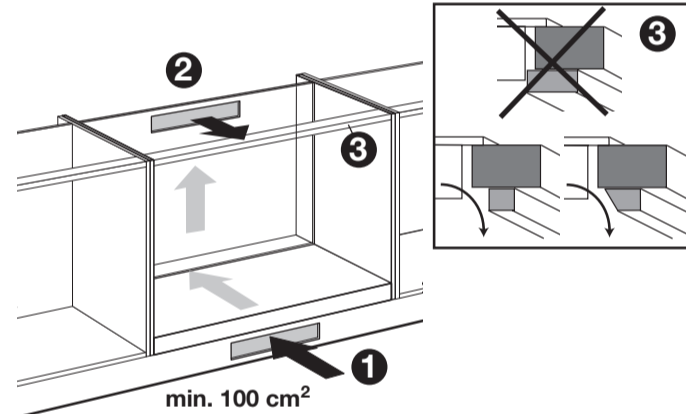
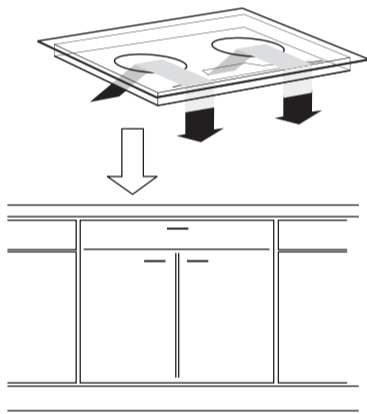
Aderdoorsnede  
 Cross sectional area  
 Fil diamètre  
 Aderquerschnitt **5x1,5 mm<sup>2</sup> (<2m)**



**Raadpleeg de aansluitschema's op de achterzijde van het toestel/Maak de nodige doorverbindingen op het aansluitblok!**  
**Beachten Sie das Anschlussdiagramm auf der Rückseite des Geräts/Stellen Sie die erforderlichen Anschlussverbindungen am Anschlussblock her!**  
**Consult the wiring diagrams on the back of the appliance/Make the required connections on the connecting block.**  
**Consultez les schémas de raccordement situés derrière l'appareil/Effectuez les connexions nécessaires sur le bloc de raccordement !**



**Beluchting/Belüftung/Ventilation/Ventilation**



\* To reach the best hob performance, we advise a ventilation gap as large as possible.

