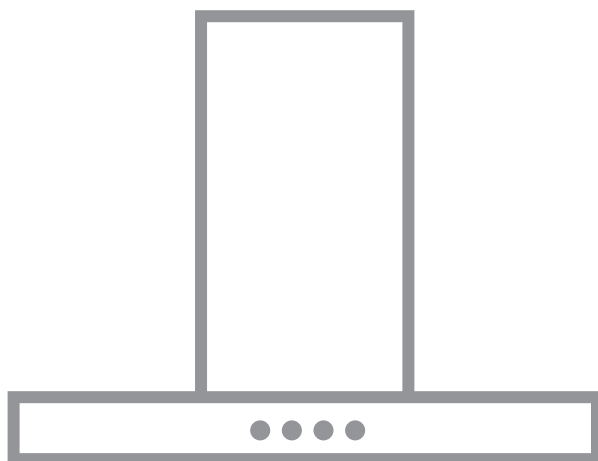


▶ X89264MP1  
X86264MP1  
DPE5650G  
DPE5950G

# USER MANUAL

EN	USER MANUAL	2	UK	ІНСТРУКЦІЯ З ЕКСПЛУАТАЦІЇ	77
DE	GEBRAUCHSANLEITUNG	7	HU	HASZNÁLATI ÚTMUTATÓ	82
FR	MANUEL D'UTILISATION	12	CS	NÁVOD K POUŽITÍ	87
NL	GEbruIKSAANWIJZING	17	SK	NÁVOD NA POUŽÍVANIE	92
ES	MANUAL DE USO	22	RO	MANUAL DE FOLOSIRE	97
PT	LIVRO DE INSTRUÇÕES PARA UTILIZAÇÃO.	27	PL	INSTRUKCJA UŻYTKOWANIA	102
IT	LIBRETTO DI USO	32	HR	KNJIŽICA S UPUTAMA	107
SV	ANVÄNDNINGSHANDBOK	37	SL	NAVODILO ZA UPORABO	112
NO	BRUKSVEILEDNING	42	EL	ΟΔΗΓΙΕΣ ΧΡΗΣΗΣ	117
FI	KÄYTTÖOHJEET	47	TR	KULLANIM KİTAPÇIĞI	122
DA	BRUGSVEJLEDNING	52	BG	РЪКОВОДСТВО НА ПОТРЕБИТЕЛЯ	127
RU	РУКОВОДСТВО ПО ЭКСПЛУАТАЦИИ	57	KK	ПАЙДАЛАНУШЫ НУСҚАУЛЫҒЫ	132
ET	KASUTUSJUHEND	62	MK	УПАТСТВО ЗА КОРИСНИК	137
LV	LIETOŠANAS PAMĀCĪBA	67	SQ	UDHËZUES PËR PËRDORIMIN	142
LT	NAUDOTOJO VADOVAS	72	SR	КОРИСНИЧКО УПУТСТВО	147
		72		کتابتیب الاستعمال	AR



# AEG

## FOR PERFECT RESULTS

Thank you for choosing this AEG product. We have created it to give you impeccable performance for many years, with innovative technologies that help make life simpler – features you might not find on ordinary appliances. Please spend a few minutes reading to get the very best from it.

### Visit our website to:



Get usage advice, brochures, trouble shooter, service information:  
**[www.aeg.com](http://www.aeg.com)**





Register your product for better service:  
**[www.aeg.com/productregistration](http://www.aeg.com/productregistration)**



Buy Accessories, Consumables and Original spare parts for your appliance:  
**[www.aeg.com/shop](http://www.aeg.com/shop)**

## ENVIRONMENT CONCERNS

Recycle the materials with the symbol . Put the packaging in applicable containers to recycle it. Help protect the environment and human health and to recycle waste of electrical and electronic appliances. Do not dispose appliances marked with the symbol  with the household waste. Return the product to your local recycling facility or contact your municipal office department for household waste or the shop where you purchased this product.

## CUSTOMER CARE AND SERVICE

We recommend the use of original spare parts.  
When contacting Service, ensure that you have the following data available.  
The information can be found on the rating plate. Model, PNC, Serial Number.



Warning / Caution-Safety information.



General information and tips





Environmental information.

Subject to change without notice.




## 1. SAFETY INSTRUCTIONS

 **Caution!** Closely follow the instructions set out in this manual. All responsibility, for any eventual inconveniences, damages or fires caused by not complying with the instructions in this manual, is declined. The extractor hood has been designed exclusively for domestic use.

 **Caution!** Do not connect the appliance to the mains until the installation is fully complete.


Before any cleaning or maintenance operation, disconnect hood from the mains by removing the plug or disconnecting the mains electrical supply.

Always wear work gloves for all installation and maintenance operations. The appliance is not intended for use by children or persons with impaired physical, sensorial or mental faculties, or if lacking in experience or knowledge, unless they are under supervision or have been trained in the use of the appliance by a person responsible for their safety. This appliance is designed to be operated by adults, children should be monitored to ensure that they do not play with the appliance. This appliance is designed to be operated by adults. Children should not be allowed to tamper with the controls or play with the appliance. Never use the hood without effectively mounted grating! The hood must NEVER be used as a support surface unless specifically indicated. The premises where the appliance is installed must be sufficiently ventilated, when the kitchen hood is used together with other gas combustion devices or other fuels. The ducting system for this appliance must not be connected to any existing ventilation system which is being used for any other purpose such as discharging exhaust fumes from appliances burning gas or other fuels. The flaming of foods beneath the hood itself is severely prohibited. The use of exposed flames is detrimental to the filters and may cause a fire risk, and must therefore be avoided in all circumstances. Any frying must be done with care in order to make sure that the oil does not overheat and ignite.

 **Caution!** Accessible parts of the hood may become hot when used with cooking appliance.

With regards to the technical and safety measures to be adopted for fume discharging it is important to closely follow the regulations provided by the local authorities. The hood must be regularly cleaned on both the inside and outside (AT LEAST ONCE A MONTH).

This must be completed in accordance with the maintenance instructions provided in this manual). Failure to follow the instructions provided in this user guide regarding the cleaning of the hood and filters will lead to the risk of fires. Do not use or leave the hood without the lamp correctly mounted due to the possible risk of electric shocks. We will not accept any responsibility for any faults, damage or fires caused to the appliance as a result of the non-observance of the instructions included in this manual.

 **Warning!** Failure to install the screws or fixing device in accordance with these instructions may result in electrical hazards.

## 2. USE


The hood serves to aspirate the fumes and vapors resulting from cooking.

The attached installation manual indicates the version to be used depending on the model you have, the suction version with

external evacuation  or filtering with internal recirculation .

## 3. INSTALLATION

The mains power supply must correspond to the rating indicated on the plate situated inside the hood. If provided with a plug connect the hood to a socket in compliance with current regulations and positioned in an accessible area, after installation. If it not fitted with a plug (direct mains connection) or if the plug is not located in an accessible area, after installation, apply a double pole switch in accordance with standards which assures the complete disconnection of the mains under conditions relating to over-current category III in accordance with installation instructions.

 **Warning!** Before re-connecting the hood circuit to the mains supply and checking the efficient function, always check that the mains cable is correctly assembled.

The minimum distance between the supporting surface for the cooking equipment on the hob and the lowest part of the range hood must be not less than 50cm from electric cookers and 50cm from gas or mixed cookers. If the instructions for installation for the gas hob specify a greater distance, this must be adhered to.

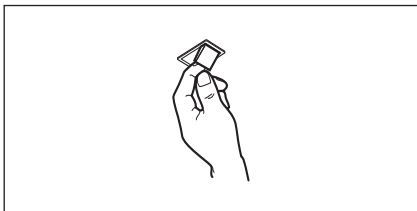
## 4. MAINTENANCE

**ATTENTION!** Before performing any maintenance operation, isolate the hood from the electrical supply by switching off at the connector and removing the connector fuse. Or if the appliance has been connected through a plug and socket, then the plug must be removed from the socket. The cooker hood should be cleaned regularly (at least with the same frequency with which you carry out maintenance of the fat filters) internally and externally. Clean using the cloth dampened with neutral liquid detergent. Do not use abrasive products. **DO NOT USE ALCOHOL!**

**Warning!** Failure to carry out the basic cleaning recommendations of the cooker hood and replacement of the filters may cause fire risks. Therefore, we recommend observing these instructions.

The manufacturer declines all responsibility for any damage to the motor or any fire damage linked to inappropriate maintenance or failure to observe the above safety recommendations.

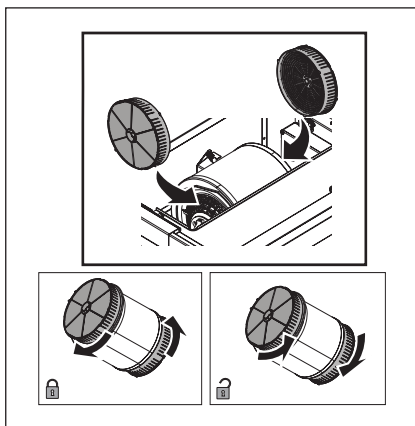
**4.1 Grease filter** - The grease filter must be cleaned once a month using non aggressive detergents, either by hand or in the dishwasher, which must be set to a low temperature and a short cycle. When washed in a dishwasher, the grease filter may discolour slightly, but this does not affect its filtering capacity.



## 4.2 Activated charcoal filter

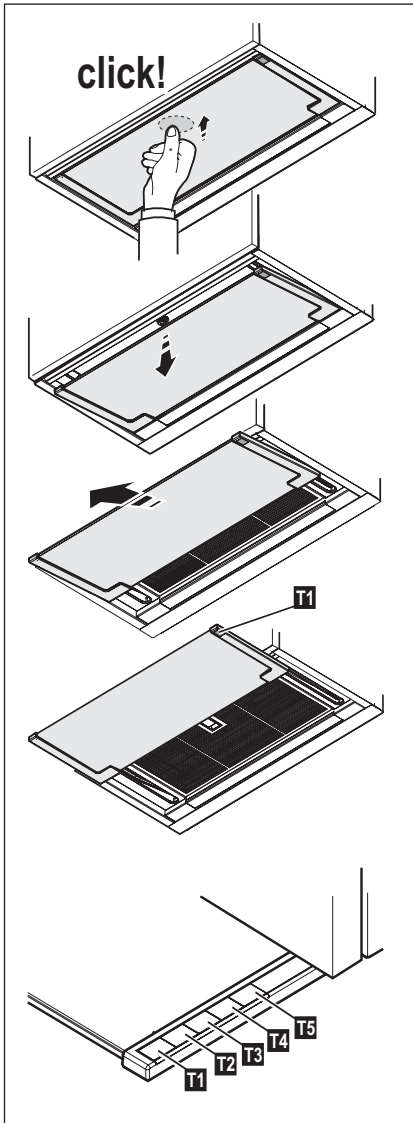
The saturation of the charcoal filter occurs after more or less prolonged use, depending on the type of cooking and the regularity of cleaning of the grease filter.

In any case it is necessary to replace the cartridge at least every four months. The charcoal filter may NOT be washed or regenerated.



## 5. CONTROLS

Use the high suction speed in cases of concentrated kitchen vapours. It is recommended that the cooker hood suction is switched on for 5 minutes prior to cooking and to leave in operation during cooking and for another 15 minutes approximately after terminating cooking.



The controls are located on the upper side of the pull-out drawer of the hood. Open the drawer to access the controls and put the hood on.

When the drawer closed, all hood functions are disabled except for the light, whose button is placed also on the underside of the drawer.

By reopening the drawer, the previous operation mode is restored and you can see the related indicator lights.

- T1.** Button ON/OFF lights (Led L1 lit)
- T2.** Button OFF – Selection button suction speed (power) 1 (Led L2 lit)
- T3.** Selection button suction speed (power) 2 (Led L2+L3 lit)
- T4.** Selection button suction speed (power) 3 (Led L2+L3+L4 liti)
- T5.** Selection button intensive suction speed (power) (Led L2+L3+L4 lit + Led L5 flashing) - duration 5 minutes – after which the hood automatically sets suction speed (power) 2.

### Delayed switch-off of the hood (flashing LEDs):

It is possible to set the delayed hood switch-off by pressing again for more than 2 seconds the button of the suction speed (power) active at that time.

The available delayed switch-off options are:

- Suction speed (power) 1: 20 minutes
- Suction speed (power) 2: 15 minutes
- Suction speed (power) 3: 10 minutes
- Intensive suction speed (power): 5 minutes

### Filter saturation indicator

The hood is equipped with a function that warns the user, at regular time intervals, when the filters are saturated and it is necessary to perform their maintenance.

**Grease filter saturation indicator:** With the hood off (OFF) all suction speed (power) LEDs light up with steady light for 40 seconds.

**Activated charcoal filter saturation indicator:** With the hood off (OFF) all suction speed (power) LEDs flash for 40 seconds.

**Activation of the active charcoal filter**

**saturation signal:** normally, this function is disabled; to activate it, switch off the hood (OFF) and simultaneously press buttons T3 and T5 for more than 3 seconds. LEDs L3 and L5 will start flashing.

To disable repeat the operation: LEDs L3 and L5 light up with steady light.

**Resetting the filters' saturation indicator:**


With the hood on (ON) press button T2 for more than 2 seconds; all LEDs will light up briefly.

Note: if necessary, repeat the operation in case both indicators (grease filter and activated charcoal filter) are active.

## 6. LIGHTING

The hood is equipped with a lighting system based on LED technology.

The LEDs guarantee an optimum lighting, a duration up to 10 times as long as the traditional lamps and allow to save 90% electrical energy.

 **Caution!** Do not look directly into the LED light.

For replacement, contact the technical service.

# FÜR PERFEKTE ERGEBNISSE

Danke, dass Sie sich für dieses AEG Produkt entschieden haben. Wir haben es geschaffen, damit Sie viele Jahre von seiner ausgezeichneten Leistung und den innovativen Technologien, die Ihnen das Leben erleichtern, profitieren können. Es ist mit Funktionen ausgestattet, die in gewöhnlichen Geräten nicht vorhanden sind. Nehmen Sie sich ein paar Minuten Zeit zum Lesen, um seine Vorzüge kennen zu lernen.

**Besuchen Sie uns auf unserer Website, um:**



Anwendungshinweise, Prospekte, Fehlerbehebungs- und Service-Informationen zu erhalten:  
**[www.aeg.com](http://www.aeg.com)**



Ihr erworbenes Produkt zu registrieren, um den besten Service dafür zu gewährleisten:  
**[www.aeg.com/productregistration](http://www.aeg.com/productregistration)**



Zubehör, Verbrauchsmaterial und Original-Ersatzteile für Ihr Gerät zu erwerben:  
**[www.aeg.com/shop](http://www.aeg.com/shop)**

## UMWELTTIPPS

Recyclen Sie Materialien mit dem Symbol . Entsorgen Sie die Verpackung in den entsprechenden Recyclingbehältern.

Recyclen Sie zum Umwelt- und Gesundheitsschutz elektrische und elektronische Geräte.

Entsorgen Sie Geräte mit diesem Symbol  nicht mit dem Hausmüll. Bringen Sie das Gerät zu Ihrer örtlichen Sammelstelle oder wenden Sie sich an Ihr Gemeindeamt.

## REPARATUR- UND KUNDENDIENST

Bitte verwenden Sie ausschließlich Original-Ersatzteile für Ihre Produkte.

Halten Sie folgende Angaben bereit, wenn Sie sich an den Kundendienst wenden (diese Informationen finden Sie auf dem Typenschild): Modell, Produktnummer (PNC), Seriennummer.



Warnungs-/ Sicherheitshinweise.




Allgemeine Informationen und Empfehlungen.




Informationen zum Umweltschutz.

Änderungen vorbehalten.

## 1. SICHERHEITSHINWEISE

 **Vorsicht!** Die Instruktionen, die in diesem Handbuch gegeben werden, müssen strikt eingehalten werden. Es wird keinerlei Haftung übernommen für mögliche Mängel, Schäden oder Brände der Dunstabzugshaube, die auf die Nichtbeachtung der Vorschriften in diesem Handbuch zurückzuführen sind. Die Dunstabzugshaube ist ausschliesslich zum Einsatz im privaten Haushalt vorgesehen.


 **Achtung!** Das Gerät nicht an das Stromnetz anschließen, solange die Installation noch nicht abgeschlossen ist. Vor Beginn sämtlicher Reinigungs- oder Wartungsarbeiten muss das Gerät durch Ziehen des Steckers oder Betätigen des Hauptschalters der Wohnung vom Stromnetz getrennt werden.

Bei allen Installations- und Instandhaltungsarbeiten immer Schutzhandschuhe tragen.  
Kinder nicht mit dem Gerät spielen lassen.  
Erwachsene und Kinder dürfen nie unbeaufsichtigt das Gerät betreiben,  
– wenn sie körperlich oder geistig dazu nicht in der Lage sind,  
– oder wenn ihnen Wissen und Erfahrung fehlen, das Gerät richtig und sicher zu bedienen. Die Dunstabzugshaube niemals ohne korrekt montiertes Gitter in Betrieb setzen! Die Dunstabzugshaube darf NIEMALS als Abstellfläche verwendet werden, sofern dies nicht ausdrücklich angegeben wird. Der Raum muss über eine hinreichende Belüftung verfügen, wenn die Dunstabzugshaube mit anderen gas- oder brennstoffbetriebenen Geräten gleichzeitig verwendet wird. Bei gleichzeitigem Betrieb der Dunstabzugshaube im Abluftbetrieb und Feuerstätten darf im Aufstellraum der Feuerstätte der Unterdruck nicht größer als 4 Pa (4 x 10<sup>-5</sup> bar) sein. Die angesaugte Luft darf nicht in Rohre geleitet werden, die für die Ableitung der Abgase von gas- oder brennstoffbetriebenen Geräten genutzt werden. Es ist strengstens verboten, unter der Haube mit offener Flamme zu kochen. Eine offene Flamme beschädigt die Filter und kann Brände verursachen, daher ist dies in jedem Fall zu vermeiden. Das Frittieren muss unter Aufsicht erfolgen, um zu vermeiden, dass das überhitzte Öl Feuer fängt.

 **Vorsicht!** Zugängliche Teile können

beim Gebrauch mit Kochgeräten heiss werden.

In Bezug auf technische und Sicherheitsmaßnahmen für die Ableitung der Abluft sind die Vorschriften der zuständigen örtlichen Behörden strengstens einzuhalten. Die Haube muss regelmäßig innen und außen gereinigt werden (MINDESTENS EINMAL IM MONAT, diesbezüglich sind in jedem Fall die ausdrücklichen Angaben in der Wartungsanleitung dieses Handbuchs zu beachten). Eine Nichtbeachtung der Vorschriften zur Reinigung der Haube sowie zur Auswechslung und Reinigung der Filter führt zu Brandgefahr. Um das Risiko eines Stromschlages zu vermeiden, darf die Dunstabzugshaube ohne richtig eingesetzte Lampen nicht betrieben werden. Es wird keinerlei Haftung übernommen für Fehler, Schäden oder Brände des Gerätes, die durch Nichteinhaltung der in diesem Handbuch aufgeführten Anweisungen verschuldet wurden.

 **Warnung!** Erfolgt die Installation der Schrauben oder Befestigungsvorrichtungen nicht entsprechend den vorliegenden Anweisungen, führt dies zu Gefahr durch Stromschlag.


## 2. BEDIENUNG

Der Dunstabzug dient zum Absaugen der beim Kochen entstehenden Dämpfe. In dem mitgelieferten Montagehandbuch ist angegeben, ob Sie Ihre Haube als Abluft-

 oder Umluftversion  betreiben.

## 3. BEFESTIGUNG

Die Netzspannung muss der Spannung entsprechen, die auf dem Betriebsdatenschild im Innern der Haube angegeben ist. Sofern die Haube einen Netzstecker hat, ist dieser an zugänglicher Stelle an eine den geltenden Vorschriften entsprechende Steckdose auch nach der Montage anzuschließen. Bei einer Haube ohne Stecker (direkter Netzanschluss) oder falls der Stecker nicht zugänglich ist, ist ein normgerechter zweipoliger Schalter auch nach der Montage anzubringen, der unter Umständen der Überspannung Kategorie III entsprechend den Installationsregeln ein vollständiges Trennen vom Netz garantiert.

 **Hinweis!** Vor der Inbetriebnahme muss sichergestellt sein, dass die Netzversorgung (Steckdose) ordnungsgemäß montiert wurde.

Der Abstand zwischen der Abstellfläche auf dem Kochfeld und der Unterseite der Dunstabzugshaube darf 50cm im Fall von elektrischen Kochfeldern und 50cm im Fall von Gas- oder kombinierten Herden nicht unterschreiten. Wenn die Installationsanweisungen des Gaskochgeräts einen größeren Abstand vorgeben, ist dieser zu berücksichtigen.

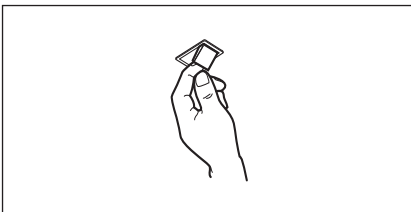
## 4. WARTUNG

**Hinweis!** Vor jeder Reinigung und Pflege ist die Dunstabzugshaube durch Ziehen des Netzsteckers oder Ausschalten der Sicherung stromlos zu machen. Die Dunstabzugshaube muss sowohl innen als auch außen häufig gereinigt werden (etwa in denselben Intervallen, wie die Wartung der Fettfilter). Zur Reinigung ein mit flüssigem Neutralreiniger getränktes Tuch verwenden. Keine Produkte verwenden, die Scheuermittel enthalten. **KEINEN ALKOHOL VERWENDEN!**

**Hinweis!** Nichtbeachtung dieser Anweisungen zur Reinigung des Gerätes und zum Wechsel bzw. zur Reinigung der Filter kann zum Brand führen. Diese Anweisungen sind unbedingt zu beachten! Der Hersteller übernimmt keine Haftung für irgendwelche Schäden am Motor oder Brandschäden, die auf eine unsachgemäße Wartung oder Nichteinhaltung der oben angeführten Sicherheitsvorschriften zurückzuführen sind.

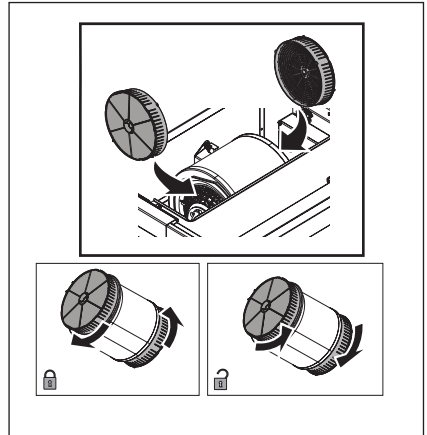
### 4.1 Fettfilter

Der **Metallfettfilter** muss einmal monatlich gewaschen werden. Das kann mit einem milden Waschmittel von Hand, oder in der Spülmaschine bei niedriger Temperatur und Kurzspülgang erfolgen. Der Metallfettfilter kann bei der Reinigung in der Spülmaschine abfärben, was seine Filtermerkmale jedoch in keiner Weise beeinträchtigt.



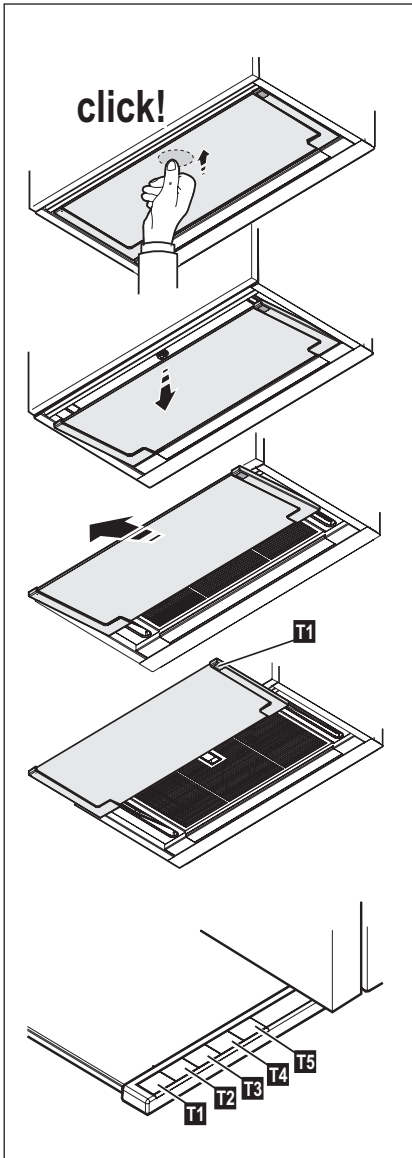
### 4.2 Aktivkohlefilter

Je nach der Benetzungsdauer des Herdes und der Häufigkeit der Reinigung des Fettfilters tritt nach einer mehr oder weniger langen Benutzungsdauer die Sättigung des Aktivkohlefilters auf. Auf jeden Fall muß der Filtereinsatz mindestens alle 4 Monate ausgewechselt werden. Er kann NICHT gereinigt oder erneut aktiviert werden.



## 5. BEDIENELEMENTE

Bei starker Dampfentwicklung die höchste Betriebsstufe einschalten. Es wird empfohlen, die Dunstabzugshaube schon fünf Minuten vor Beginn des Kochvorganges einzuschalten und sie nach dessen Beendigung noch ungefähr 15 Minuten weiterlaufen zu lassen.



Die Steuerelemente befinden sich auf der Oberseite des ausziehbaren Fachs an der Haube.

Öffnen Sie das Fach zum Zugriff auf die Befehle und schalten Sie die Haube an. Wenn das Fach geschlossen wird, werden alle Funktionen der Haube deaktiviert, mit Ausnahme des Lichts, welches auch auf der Unterseite des Fachs zu finden ist. Bei erneutem Öffnen des Fachs, wird der Status der vorherigen Operation wieder hergestellt und Sie können die relativen Lichtsignale sichtbar erkennen.

- T1.** ON / OFF-Taste Lichter (LED L1 leuchtet)
- T2.** OFF-Taste - Wahlstufe Geschwindigkeit (Leistung) Saugwirkung -1 (LED L2 leuchtet)
- T3.** Kurzwahl-Taste (Power) Saugwirkung 2 (LED L2 + L3 leuchtet)
- T4.** Kurzwahl-Taste (Power) Saugwirkung 3 (LED L2 + L3 + L4 leuchtet)
- T5.** Kurzwahl-Taste (Power) Saugwirkung intensive (LED L2 + L3 + L4 leuchtet + LED L5 blinkend) - Dauer 5 Minuten - nach dem die Haube automatisch die Geschwindigkeit (Leistung) Saugwirkung 2 eingestellt.

### Verzögerte Abschaltung der Haube (LED blinkt):

Sie können die verzögerte Abschaltung (Sleep-Timer) der Haube (OFF) einrichten, indem Sie für mehr als 2 Sekunden auf die Geschwindigkeit (Leistung) Saugwirkung, welche gerade aktiv ist, drücken.

Die möglichen Verzögerungszeiten sind wie folgt:

- Geschwindigkeit (Leistung) Saugwirkung 1: 20 Minuten
- Geschwindigkeit (Leistung) Saugwirkung 2: 15 Minuten
- Geschwindigkeit (Leistung) Saugwirkung 3: 10 Minuten
- Geschwindigkeit (Leistung) Saugwirkung intensiv: 5 Minuten



### **Filtersättigungsanzeige**

Die Haube ist mit einer Funktion ausgerichtet, die in regelmäßigen Abständen, den Benutzer warnen, wenn die Filter gesättigt sind und sie eine Durchführung von Wartungsarbeiten benötigen.

**Fettfilter-Sättigungsanzeige:** Mit ausgeschalteter Haube (OFF) alle LED Geschwindigkeiten (Leistung) auf Sog gestellt leuchten für 40 Sekunden.

**Sättigungssignal Aktivkohlefilter:** Mit ausgeschalteter Haube (OFF) blinken alle LED Geschwindigkeiten (Kraft-) Saugwirkung für 40 Sekunden.

**Die Aktivierung des Sättigungssignal Aktivkohlefilter:** Dieser ist in der Regel ausgeschaltet, um sie anzuschalten die Haube ausgeschalten (OFF), und zur gleichen Zeit beide Tasten T3 und T5 für mehr als 3 Sekunden drücken, die LED L3 und L5 beginnen zu blinken. Zum diese zu deaktivieren wiederholen den Vorgang, die LEDs L3 und L5 leuchten beständig.


### **Reset-Signal Sättigung der Filter:**

Mit angeschalteter Haube (ON), drücken Sie die Taste T2 für mehr als 2 Sekunden, alle LEDs leuchten kurz auf.

Hinweis: Falls erforderlich, wiederholen Sie den Vorgang wenn beide Fallberichte (Fettfilter und Aktivkohlefilter) aktiv sind.

## **6. BELEUCHTUNG**

Die Haube ist mit einem auf der Leuchtdiodentechnologie basierten Beleuchtungssystem ausgestattet. Die LEDs ermöglichen eine optimale Beleuchtung der Kochfläche. Sie haben eine zehnfache Lebensdauer gegenüber traditionellen Leuchten und bieten eine Energieersparnis bis zu 90%.

 **Achtung!** Nicht direkt in das LED Licht schauen.

Um die LEDs mit neuen zu ersetzen, setzen Sie sich bitte mit dem Kundendienst in Verbindung.

## POUR DES RÉSULTATS PARFAITS

Merci d'avoir choisi ce produit AEG. Nous l'avons conçu pour qu'il vous offre des performances irréprochables pour longtemps, en intégrant des technologies innovantes qui vous simplifient la vie grâce à des caractéristiques que vous ne trouverez pas forcément sur des appareils ordinaires. Veuillez prendre quelques instants pour lire cette notice afin d'utiliser au mieux votre appareil.

**Visitez notre site Internet pour :**



Obtenir des conseils d'utilisation, des brochures, de l'aide, des informations :  
**[www.aeg.com](http://www.aeg.com)**





Enregistrer votre produit pour obtenir un meilleur service :  
**[www.aeg.com/productregistration](http://www.aeg.com/productregistration)**



Acheter des accessoires, consommables et pièces de rechange d'origine pour votre appareil :  
**[www.aeg.com/shop](http://www.aeg.com/shop)**

## EN MATIÈRE DE PROTECTION DE L'ENVIRONNEMENT

Recyclez les matériaux portant le symbole . Déposez les emballages dans les conteneurs prévus à cet effet. Contribuez à la protection de l'environnement et à votre sécurité, recyclez vos produits électriques et électroniques. Ne jetez pas les appareils portant le symbole  avec les ordures ménagères. Emmenez un tel produit dans votre centre local de recyclage ou contactez vos services municipaux.


## SERVICE APRÈS-VENTE


N'utilisez que des pièces de rechange d'origine.

Avant de contacter le service, assurez-vous de disposer des informations suivantes :

Vous trouverez ces informations sur la plaque signalétique. Modèle, PNC, numéro de série.


 Avertissement/Attention : consignes de sécurité.


 Informations générales et conseils.

 Informations en matière de protection de l'environnement.

Sous réserve de modifications.

## 1. CONSIGNES DE SÉCURITÉ

 **Attention!** Suivre impérativement les instructions de cette notice. Le constructeur décline toute responsabilité pour tous les inconvénients, dommages ou incendies provoqués à l'appareil et dus à la non observation des instructions de la présente notice. La hotte a été conçue exclusivement pour l'usage domestique.


 **Avertissement!** Ne pas raccorder l'appareil au circuit électrique avant que le montage ne soit complètement terminé. Avant toute opération de nettoyage ou d'entretien, débrancher la hotte du circuit électrique en retirant la prise ou en coupant l'interrupteur général de l'habitation.

Munissez-vous de gants de travail avant d'effectuer toute opération d'installation et d'entretien. L'appareil n'est pas destiné à une utilisation par des enfants ou des personnes à capacités physiques, sensorielles ou mentales réduites et sans expérience et connaissance à moins qu'ils ne soient sous la supervision ou formés sur l'utilisation de l'appareil par une personne responsable de leur sécurité.

Les enfants doivent être surveillés afin qu'ils ne jouent pas avec l'appareil. Ne jamais utiliser la hotte sans que la grille ne soit montée correctement!


La hotte ne doit JAMAIS être utilisée comme plan pour déposer quelque chose sauf si cela est expressément indiqué. Quand la hotte est utilisée en même temps que d'autres appareils à combustion de gaz ou d'autres combustibles, le local doit disposer d'une ventilation suffisante.

L'air aspiré ne doit jamais être envoyé dans un conduit utilisé pour l'évacuation des fumées produites par des appareils à combustion de gaz ou d'autres combustibles. Il est formellement interdit de faire flamber les aliments sous la hotte. L'utilisation de flammes libres peut entraîner des dégâts aux filtres et peut donner lieu à des incendies, il faut donc les éviter à tout prix. La friture d'aliments doit être réalisée sous contrôle pour éviter que l'huile surchauffée ne prenne feu.

 **Attention!** Les pièces accessibles peuvent se réchauffer de façon importante quand elles sont utilisées avec des appareils pour la cuisson.

En ce qui concerne les mesures techniques et de sécurité à adopter pour l'évacuation



des fumées, s'en tenir strictement à ce qui est prévu dans les règlements des autorités locales compétentes. La hotte doit être régulièrement nettoyée, aussi bien à l'intérieur qu'à l'extérieur (AU MOINS UNE FOIS PAR MOIS, respecter néanmoins les instructions relatives à l'entretien fournies dans ce manuel). La non observation de ces normes de nettoyage de la hotte et du changement et nettoyage des filtres comporte des risques d'incendie. Ne pas utiliser ou laisser la hotte sans que les ampoules soient correctement placées pour éviter tout risque de choc électrique. La société décline toute responsabilité pour d'éventuels inconvénients, dégâts ou incendies provoqués par l'appareil et dérivés de la non observation des instructions reprises dans ce manuel.

 **Attention!** Ne pas installer les vis et les éléments de fixation conformément à ces instructions peut entraîner des risques électriques.

## 2. UTILISATION


La hotte est utilisée pour aspirer les fumées et les vapeurs causés par la cuisine.

Le manuel d'installation attaché indique la version d'utiliser pour votre modèle, soit la version avec aspiration et évacuation

externe  ou la version avec filtration et recirculation interne .

## 3. INSTALLATION

La tension électrique doit correspondre à la tension reportée sur la plaque signalétique située à l'intérieur de la hotte. Si une prise est présente, branchez la hotte dans une prise murale conforme aux normes en vigueur et placée dans une zone accessible également après l'installation. Si aucune prise n'est présente (raccordement direct au circuit électrique), ou si la prise ne se trouve pas dans une zone accessible également après l'installation, appliquez un disjoncteur normalisé pour assurer de débrancher complètement la hotte du circuit électrique en conditions de catégorie surtension III, conformément aux réglementations de montage.

 **Attention!** Avant de rebrancher le circuit de la hotte à l'alimentation électrique et d'en vérifier le fonctionnement correct, contrôlez toujours que le câble d'alimentation soit monté correctement.

La distance minimum entre la superficie de support des récipients sur le dispositif de cuisson et la partie la plus basse de la hotte de cuisine ne doit pas être inférieure à 50cm dans le cas de cuisinières électriques et de 50cm dans le cas de cuisinières à gaz ou mixtes.

Si les instructions d'installation du dispositif de cuisson au gaz spécifient une plus grande distance, il faut en tenir compte.

## 4. ENTRETIEN

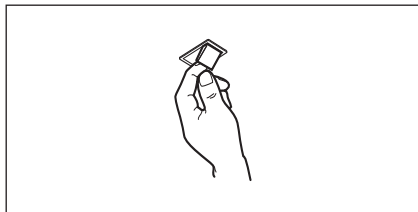
**Attention!** Avant toute opération de nettoyage ou d'entretien, débrancher la hotte du circuit électrique en enlevant la prise ou en coupant l'interrupteur général de l'habitation. La hotte doit être régulièrement nettoyée à l'intérieur et à l'extérieur (au moins à la même fréquence que pour l'entretien des filtres à graisse).

Pour le nettoyage, utiliser un chiffon humidifié avec un détergent liquide neutre. Ne pas utiliser de produit contenant des abrasifs. **NE PAS UTILISER D'ALCOOL!**

**Attention!** Il y a risque d'incendie si vous ne respectez pas les instructions concernant le nettoyage de l'appareil et le remplacement ou le nettoyage du filtre.

La responsabilité du constructeur ne peut en aucun cas être engagée dans le cas d'un endommagement du moteur ou d'incendie liés à un entretien négligé ou au non respect des consignes de sécurité précédemment mentionnées.

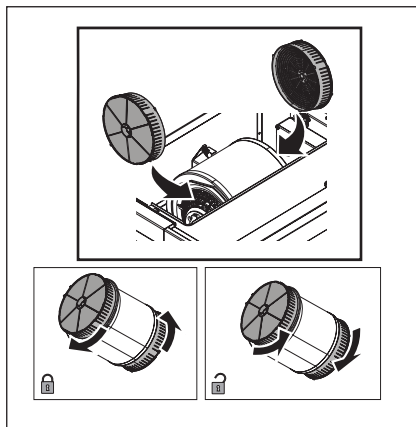
**4.1 Filtre anti-graisse** - Le filtre anti-graisse doit être nettoyé une fois par mois avec des détergents non agressifs, à la main ou dans le lave-vaisselle à faibles températures et cycle rapide. Le lavage du filtre anti-graisse au lave-vaisselle peut en provoquer la décoloration. Toutefois, les caractéristiques de filtrage ne seront en aucun cas modifiées.



## 4.2 Filtre à charbon actif

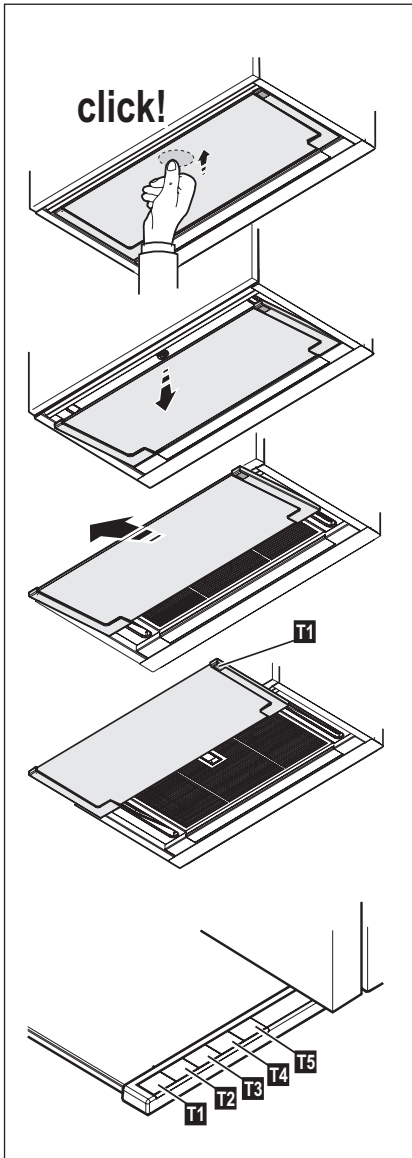
La saturation du charbon actif se constate après un emploi plus ou mois long, selon la fréquence d'utilisation et la régularité du nettoyage du filtre à graisses. En tout cas, il est nécessaire de changer le filtre après, au maximum, quatre mois.

**IL NE PEUT PAS être nettoyé ou régénéré.**



## 5. COMMANDES

Utiliser la puissance d'aspiration maximum en cas de concentration très importante des vapeurs de cuisson. Nous conseillons d'allumer la hotte 5 minutes avant de commencer la cuisson et de la faire fonctionner encore pendant 15 minutes environ après avoir terminé la cuisson.



Les commandes sont situées sur le côté supérieur du tiroir extractible de la hotte. Ouvrez le tiroir pour accéder aux commandes et mettez la hotte en fonction. Avec le tiroir fermé, toutes les fonctions de la hotte sont désactivées, à l'exception de la lumière dont la clé est également présente sur la face inférieure du tiroir. En rouvrant le tiroir, l'état de fonctionnement précédent est rétabli et vous pouvez visualiser les signaux lumineux relatifs.

- T1.** Touche ON/OFF lampes (LED L1 allumé)
- T2.** Touche OFF Touche de sélection vitesse (puissance) d'aspiration 1 (LED L2 allumé)
- T3.** Touche de sélection vitesse (puissance) d'aspiration 2 (LED L2+L3 allumés)
- T4.** Touche de sélection vitesse (puissance) d'aspiration 3 (LED L2+L3+L4 allumés)
- T5.** Touche de sélection vitesse (puissance) d'aspiration intensive (LED L2+L3+L4 allumés + LED L5 clignotant) - durée 5 minutes – puis la hotte règle automatiquement la vitesse (puissance) d'aspiration 2.

### Arrêt temporisé de la hotte (LEDs clignotants):

Vous pouvez définir l'arrêt temporisé de la hotte (OFF) en appuyant pendant plus de 2 secondes sur la vitesse (puissance) d'aspiration qui est active à ce moment-là. Les temps disponibles d'arrêt temporisé sont:

Vitesse (puissance d'aspiration 1: 20 minutes

Vitesse (puissance d'aspiration 2: 15 minutes

Vitesse (puissance d'aspiration 3: 10 minutes

Vitesse (puissance d'aspiration intensive: 5 minutes

### **Indicateur de saturation des filtres**

La hotte est équipée d'une fonction qui, à intervalles réguliers, avertit l'utilisateur lorsque les filtres sont saturés et il est nécessaire d'effectuer l'entretien.

### **Indicateur de saturation du filtre à graisse**

**graisse:** Avec la hotte hors fonctionnement (OFF) tous les LED des vitesses (puissances) d'aspiration s'éteignent à lumière constante pour 40 secondes.

### **Indicateur de saturation du filtre**

**à charbon actif:** Avec la hotte hors fonctionnement (OFF) tous les LED des vitesses (puissances) d'aspiration clignotent pour 40 secondes.

### **Activation du signal de saturation du**

**filtre à charbon actif:** cette fonction est normalement désactivée; pour l'activer, éteindre la hotte (OFF) et appuyer sur les touches T3 et T5 pour plus de 3 secondes, Les LED L3 et L5 commencent à clignoter. Pour désactiver, répéter l'opération; les LED L3 et L5 s'allument à lumière constante.

### **Réinitialisation indicateur de saturation des filtres:**


Avec la hotte en fonction (ON), appuyer la touche T2 pour plus de 2 secondes, tous les LED s'allument brièvement.

Note: si nécessaire, répéter l'opération en cas les deux indicateurs (filtre à graisse et filtre à charbon actif) sont actifs.

## **6. ÉCLAIRAGE**

La hotte est dotée d'un système d'éclairage basé sur la technologie LED.

Les LEDS garantissent un éclairage optimal, une durée jusqu'à 10 fois supérieures aux ampoules traditionnelles et permettent une épargne de 90% en énergie électrique.

 **Attention!** Ne regardez pas directement la lumière provenant des LED.

Pour le remplacement, s'adresser au service d'assistance technique.

## VOOR PERFECTE RESULTATEN

Bedankt dat u voor dit AEG product heeft gekozen. Dit apparaat is ontworpen om vele jaren uitstekend te presteren, met innovatieve technologieën die het leven gemakkelijker helpen maken – functies die gewone apparaten wellicht niet hebben. Neem een paar minuten de tijd om het door te lezen zodat u er optimaal van kunt profiteren.

**Ga naar onze website voor:**



Advies over gebruik, brochures, het oplossen van problemen en onderhoudsinformatie:  
**[www.aeg.com](http://www.aeg.com)**

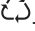



Registreer uw product voor een betere service:  
**[www.aeg.com/productregistration](http://www.aeg.com/productregistration)**



Koop accessoires, verbruiksartikelen en originele reserveonderdelen voor uw apparaat:  
**[www.aeg.com/shop](http://www.aeg.com/shop)**

## MILIEUBESCHERMING

Recycle de materialen met het symbool . Gooi de verpakking in een geschikte verzamelcontainer om het te recyclen. Help om het milieu en de volksgezondheid te beschermen en recycle het afval van elektrische en elektronische apparaten. Gooi apparaten gemarkeerd met het symbool  niet weg met het huishoudelijk afval. Breng het product naar het milieustation bij u in de buurt of neem contact op met de gemeente.

## KLANTENSERVICE

Wij raden altijd het gebruik van originele onderdelen aan.  
Zorg er als u contact opneemt met de klantenservice voor dat u de volgende gegevens bij de hand hebt.  
De informatie staat op het typeplaatje. Model, productnummer, serienummer.



Waarschuwing - Belangrijke veiligheidsinformatie.



Algemene informatie en tips



Milieu-informatie.

Wijzigingen voorbehouden.

## 1. ⚠️ VEILIGHEIDSVORSCHRIFTEN

- ⚠️ **Let op!** Zich strikt aan de aanwijzingen uit deze tekst houden. Iedere aansprakelijkheid voor eventuele schade of brand aan het apparaat veroorzaakt door het niet in acht nemen van de aanwijzingen in deze handleiding weergegeven wordt afgewezen. De wasemkap is uitsluitend ontworpen voor huishoudelijk gebruik.
- ⚠️ **Waarschuwing!** Het apparaat niet aan het stroomnet aansluiten voordat de installatie voltooid is. Koppel, voor ieder onderhoud, eerst de wasemkap van het elektriciteitsnet af door de stekker weg te trekken of door de hoofdschakelaar van de woning uit te schakelen.

Drag bij alle installatie- en onderhoudswerkzaamheden werkhandschoenen. Dit apparaat mag niet worden gebruikt door kinderen of door personen met beperkte sensorische of geestelijke capaciteiten of met weinig ervaring en onvoldoende kennis, tenzij dit niet geschiedt onder het toezicht of volgens de gebruiksaanwijzingen van een persoon die verantwoordelijk is voor hun veiligheid. De kinderen moeten altijd gecontroleerd worden zodat zij niet met het apparaat spelen. De wasemkap nooit gebruiken als het rooster niet goed gemonteerd is! De wasemkap NOOIT als steunvlak gebruiken tenzij dit niet uitdrukkelijk is aangegeven. Altijd voor een goede ventilatie van de ruimte zorgen als de wasemkap tegelijkertijd wordt gebruikt met andere apparaten die gas en andere brandstoffen toepassen. De gezogen lucht mag niet afgevoerd worden in een leiding die gebruikt wordt voor de afvoer van rook van apparaten die gas of andere brandstoffen toepassen. Het is streng verboden met open vlammen onder de wasemkap te koken. Het gebruik van open vlammen is schadelijk voor de filters en kan brand veroorzaken, daarom moet het absoluut vermeden worden. Het frituren moet geschieden onder voortdurend toezicht om te voorkomen dat verhit vet in brand raakt.

- ⚠️ **Let op!** De bereikbare onderdelen kunnen bijzonder warm worden als deze tegelijkertijd met kookapparaten gebruikt worden.

Wat betreft technische- en veiligheidsmaatregelen voor de rookafvoer zich strikt houden aan de regelingen

voorzien door de plaatselijke bevoegde autoriteiten. De wasemkap moet regelmatig schoongemaakt worden, zowel binnen als buiten (MINSTENS EENMAAL PER MAAND, neem in ieder geval hetgeen in deze handleiding is aangegeven in acht). Het niet in acht nemen van de reinigingsnormen van de wasemkap en van de vervanging en reiniging van de filters kan brandgevaar veroorzaken. Zorg altijd dat de lampjes in de kap aanwezig en goed gemonteerd zijn om het gevaar voor elektrische schokken te voorkomen. Iedere aansprakelijkheid voor eventuele schade aan het apparaat of brand veroorzaakt door het niet in acht nemen van de aanwijzingen uit deze handleiding wordt afgewezen.

- ⚠️ **Opgelet!** Indien de schroeven en bevestigingssysteem niet in overeenstemming met deze instructies gemonteerd zijn kan dit leiden tot elektrische gevaren.

## 2. GEBRUIK

De kap is ontwikkeld om rook en kookdampen af te zuigen. In het bijgesloten montageboekje is aangegeven welke uitvoering mogelijk is voor het model in Uw bezit: in de afzuigversie met afvoer naar buiten 🏠 of in de filtrerende versie met luchtcirculatie 🏠.

## 3. HET INSTALLEREN

De netspanning moet corresponderen met de spanning die vermeld wordt op het etiket met eigenschappen, aan de binnenkant van de wasemkap. Als de wasemkap een stekker heeft, moet deze in een stopcontact worden gestoken dat voldoet aan de geldende voorschriften op een, ook na de installatie, goed bereikbare plaats. Heeft de kap geen stekker (rechtstreekse verbinding met het net) of is deze, ook na de installatie, niet goed te bereiken, dan moet er een tweepolige schakelaar worden geplaatst die de volledige ont koppeling van het net garandeert in het geval van een overspanning van klasse III, in overeenstemming met de installatie normen.

- ⚠️ **Attentie!** Alvorens de wasemkap weer aan het voedingsnet aan te sluiten controleer of deze goed functioneert, controleer altijd of de voedingskabel goed gemonteerd is.



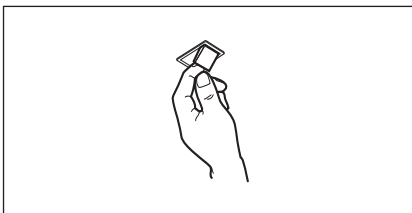
De minimum afstand tussen het kookvlak van het fornuis en het laagste deel van de afzuigkap mag niet onder de 50cm liggen, in geval van een elektrisch fornuis en 50cm, in geval van een gas- of gemengd fornuis. Indien in de installatie-aanwijzing van het gaskooktoestel een grotere afstand wordt aangegeven moet hiermee rekening worden gehouden.

#### 4. ONDERHOUD

**Attentie!** Koppel, voor ieder onderhoud, eerst de wasemkap van het elektriciteitsnet af door de stekker weg te trekken of door de hoofdschakelaar van de woning uit te schakelen. De kap moet regelmatig schoon gemaakt worden, zowel binnen als buiten (tenminste met dezelfde regelmaat waarmee de vetfilters gereinigd worden). Gebruik voor het reinigen een doek die u vochtig maakt met een beetje neutraal vloeibaar reinigingsmiddel. Gebruik geen producten die schuurmiddelen bevatten. **GEEN ALCOHOL GEBRUIKEN!**

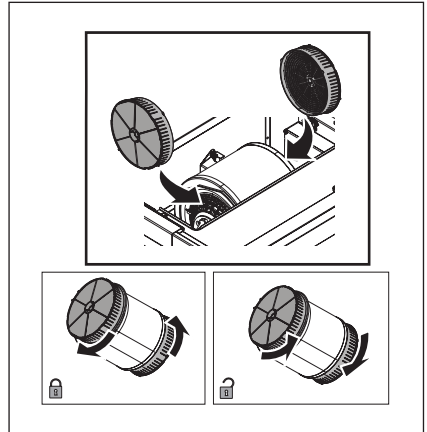
**Attentie!** Als u deze aanwijzingen m.b.t. reiniging van het apparaat en vervanging resp. reiniging van de filters niet opvolgt, kan dat tot brand leiden. Deze aanwijzingen beslist opvolgen! De fabrikant is niet aansprakelijk voor schade aan de motor of schade t.g.v. brand die het gevolg zijn van ondeskundig onderhoud of niet opvolgen van de bovengenoemde veiligheidsvoorschriften.

**4.1 Vetfilter** - Het metalen vetfilter moet eenmaal per maand worden gereinigd met neutrale reinigingsmiddelen, met de hand of in de vaatwasmachine op lage temperaturen en met een kort programma. Door hem in de vaatwasmachine te wassen kan het metalen vetfilter ontkleuren, maar dit is niet van invloed op de eigenschappen, die beslist niet veranderen.



#### 4.2 Koolstoffilter

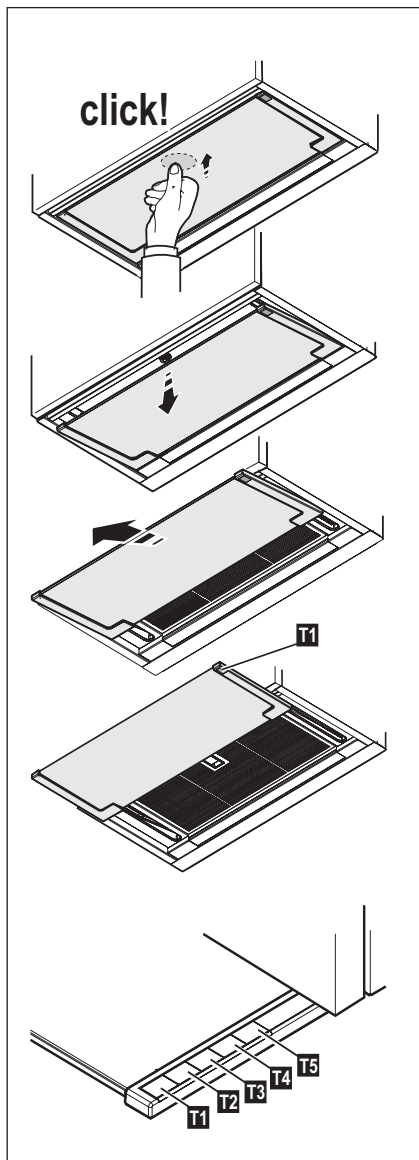
De verzadiging van de koolstoffilter vindt plaats na een min of meer geïntermitteerd gebruik en hangt af van het soort koken en de regelmaat waarmee de vetfilter wordt gewassen. In ieder geval moet de filter minstens om de 4 maanden vervangen worden. Het kan NIET gewassen of opnieuw gebruikt worden



## 5. BEDIENINGSELEMENTEN

In geval van een sterkere dampconcentratie een hogere zuigkracht gebruiken.

We raden aan de afzuigkap 5 minuten voordat men begint te koken aan te doen en deze nog voor ongeveer 15 minuten nadat men beëindigt heeft aan te laten.



De bedieningselementen bevinden zich aan de bovenkant van de uitschuifbare lade van de kap

Schuif de lade open om de bedieningen te bereiken en om de kap aan te zetten.

Met gesloten lade zijn alle functies van de kap uitgeschakeld, behalve het licht waarvoor ook een toets aan de onderzijde van de lade aanwezig is.

Door de lade weer open te maken keert u terug in de eerdere stand en worden de betreffende controlelampjes zichtbaar.

- T1.** Lichtschakelaar ON/OFF (Led L1 aan)
- T2.** OFF Knop – Knop voor de snelheidselectie (zuigkracht) 1 (Led L2 aan)
- T3.** Knop voor de snelheidselectie (zuigkracht) 2 (Led L2+L3 aan)
- T4.** Knop voor de snelheidselectie (zuigkracht) 3 (Led L2+L3+L4 aan)
- T5.** Knop voor de intensieve snelheid (zuigkracht) (Led L2+L3+L4 aan + Led L5 knipperend) – Tijdsduur 5 minuten – daarna keert de kap automatisch in de snelheid (zuigkracht) 2.

### Vertraagde uitschakeling van de kap (Led knipperend):

De vertraagde uitschakeling van de kap (OFF) kan ingesteld worden door opnieuw en langer dan 2 seconden op de ingeschakelde snelheidsknop (zuigkracht) te drukken.

De mogelijke uitschakeltijden zijn:

Snelheid (zuigkracht) 1: 20 minuten

Snelheid (zuigkracht) 2: 15 minuten

Snelheid (zuigkracht) 3: 10 minuten

Intensieve snelheid (zuigkracht): 5 minuten

### Filter verzadiging indicatie

De kap is voorzien van een functie die, volgens regelmatige tijden, de gebruiker waarschuwt als de filters verzadigd zijn zodat de onderhoudshandelingen uitgevoerd moeten worden.

Vetfilter verzadiging indicatie: Met uitgeschakelde kap (OFF) gaan alle snelheid (zuigkracht) Ledden 40 seconden continu aan.

**Koolstoffilter verzadiging indicatie:**

Met uitgeschakelde kap (OFF) gaan alle snelheid (zuigkracht) Ledden 40 seconden knipperend aan.

**Activering van de koolstoffilter**

**verzadiging indicatie:** deze is gewoonlijk uitgeschakeld, om deze te activeren zet de kap uit (OFF) en druk tegelijkertijd langer dan 3 seconden op de knoppen T3 en T5, de Ledden L3 en L5 gaan knipperen.

Om de indicatie weer uit te schakelen herhaal deze handeling, de Ledden L3 en L5 gaan branden met continu licht.

**Reset filter verzadiging indicatie:**


Met ingeschakelde kap (ON) druk langer dan 2 seconden op de knop T2, alle Ledden gaan kort aan.

Nota: indien beide signaleringen (vetfilter en koolstoffilter) actief zijn, moet de handeling herhaald worden.

## 6. VERLICHTING

De kap is voorzien van een verlichtingssysteem gebaseerd op de LEDDEN technologie.

De Ledden zorgen voor een optimale verlichting, voor een 10 maal langere tijdsduur ten opzichte van de traditionele lampjes en een elektriciteitsbesparing van wel 90%.

 **Attentie!** Niet direct in het led-licht kijken.

Voor de vervanging neem contact op met de technische assistentie.

## PARA OBTENER RESULTADOS PERFECTOS

Gracias por escoger este producto AEG. Lo hemos creado para ofrecerle un rendimiento impecable durante muchos años, con tecnologías innovadoras que le facilitarán la vida: características que probablemente no encontrará en electrodomésticos corrientes. Lea durante algunos minutos este documento para aprovechar al máximo este electrodoméstico.

**Visite nuestro sitio web para:**



Obtener consejos, folletos, soluciones a problemas e información de servicio:  
**www.aeg.com**





Registrar su producto para recibir un mejor servicio:  
**www.aeg.com/productregistration**



Adquirir accesorios, artículos de consumo y recambios originales para su aparato:  
**www.aeg.com/shop**

## ASPECTOS MEDIOAMBIENTALES

Recicle los materiales con el símbolo . Coloque el material de embalaje en los contenedores adecuados para su reciclaje. Ayude a proteger el medio ambiente y la salud pública, así como a reciclar residuos de aparatos eléctricos y electrónicos. No deseche los aparatos marcados con el símbolo  junto con los residuos domésticos. Lleve el producto a su centro de reciclaje local o póngase en contacto con su oficina municipal.

## ATENCIÓN Y SERVICIO AL CLIENTE


Le recomendamos que utilice recambios originales.

Al contactar con el Servicio, cerciéndose de tener la siguiente información a mano.

La información se puede encontrar en la placa de características. Modelo, PNC, Número de serie.

 Advertencia - Precaución-Información sobre seguridad.

 Información general y consejos

 Información medioambiental.

Sujeto a cambios sin previo aviso.

## 1. ⚠️ INSTRUCCIONES DE SEGURIDAD

⚠️ **Precaución!** Atégase estrictamente a las instrucciones del presente manual. Se declina cada responsabilidad por eventuales inconvenientes, daños o incendios provocados al aparato originados por la inobservancia de las instrucciones colocadas en este manual. La campana ha sido concebida exclusivamente para un uso doméstico.

⚠️ **Advertencia!** No conectar el aparato a la red eléctrica hasta que la instalación fue completada.

Antes de cualquier operación de limpieza o mantenimiento, desenchufar la campana o el interruptor general de la casa.

Todas las operaciones de instalación y mantenimiento se deben realizar utilizando guantes de trabajo.

El aparato no está destinado para el uso por parte de los niños o personas con problemas físicos o mentales y sin experiencia y conocimientos a menos que no sea bajo la supervisión de profesionales ,o por una persona responsable de su seguridad. Los niños deben ser controlados para evitar que jueguen con el aparato. Nunca utilizar la campana sin la parrilla correctamente montada!

La campana no debe ser nunca utilizada como plano de apoyo solo si es expresamente indicado.

El ambiente debe poseer suficiente ventilación, cuando la campana de cocina es utilizada conjuntamente con otros aparatos a gas u otros combustibles.

El aire aspirado no debe ser mezclado en un conducto para descarga de humo producidos por aparatos a gas u otros combustibles.

Es prohibido cocinar alimentos con llama alta por debajo de la campana.

El uso de las llamas libres puede provocar daños a los filtros y dar lugar a incendios, por lo tanto evitar en cada caso.

Las frituras deben ser cocinadas bajo control para evitar que el aceite recalentado prenda fuego.

⚠️ **Precaución!** Las partes accesibles pueden calentarse cuando se usan junto a aparatos para la cocción.

En cuanto a las medidas técnicas y de

seguridad adoptar para la descarga de humo atenerse estrictamente a las reglas de las autoridades locales.

La campana se debe limpiar siempre internamente y externamente (COMO MINIMO UNA VEZ AL MES, respetando las reglas indicadas en este manual)

No efectuar los consejos de limpieza de la campana y el cambio de los filtros puede provocar incendios. No utilice o deje la campana sin las lámparas correctamente montadas, debido a riesgos de cortocircuito. Se declina todo tipo de responsabilidades, daños o incendios provocados por no leer atentamente las instrucciones indicadas en este manual.

⚠️ **Advertencia!** La falta de instalación de tornillos y elementos de fijación de acuerdo con estas instrucciones podría comportar riesgos de naturaleza eléctrica.

## 2.USO

La campana sirve para aspirar los humos y vapores derivantes de la cocción. .

En el folleto de instalación adjunto viene indicada cuál versión es posible utilizar para el modelo en vuestra posesión entre la versión aspirante a evacuación externa

 o filtrante a recírculo interno .

## 3.INSTALACIÓN

La tensión de red debe corresponder con tensión indicada en la etiqueta colocada en el interior de la campana. Si es suministrada con un enchufe, conectar la campana a un enchufe conforme a las normas en vigor y colocarlo en una zona accesible, aun después de la instalación. Si no es suministrada con enchufe (conexión directa a la red) o clavija y no es posible situarla en un lugar accesible, aun después de la instalación, colocar un interruptor bipolar de acuerdo con las normativas, para asegurarse la desconexión completa a la red en el caso de la categoría de alta tensión III, conforme con las reglas de instalación.

⚠️ Antes de reconectar el circuito de la campana a la red y de verificar el correcto funcionamiento, controlar siempre que el cable de red fue montado correctamente.

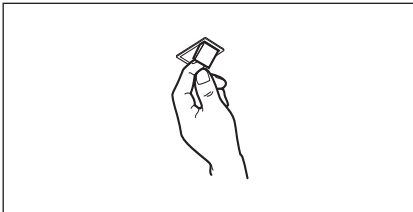
La distancia mínima entre la superficie de cocción y la parte más baja de la campana no debe ser inferior a 50cm en el caso de cocinas eléctricas y de 50cm en el caso de cocinas a gas o mixtas. Si las instrucciones para la instalación del dispositivo para cocinar con gas especifican una distancia mayor, hay que tenerlo en consideración.

#### 4. MANTENIMIENTO

**¡Atención!** Antes de cualquier operación de limpieza o mantenimiento, retire la campana de la red eléctrica desconectando el enchufe o desconectando el interruptor general de la casa. La campana debe ser limpiada con frecuencia tanto externamente como internamente (con la misma frecuencia con la que se realiza el mantenimiento de los filtros de grasa). Para la limpieza, utilice un paño impregnado de detergente líquido neutro. No utilice productos que contengan abrasivos. **¡NO UTILICE ALCOHOL!**

**¡Atención!** De no observarse las instrucciones dadas para limpiar el aparato y sustituir el filtro, puede producirse un incendio. El fabricante recomienda leerlas y respetarlas atentamente. El fabricante no se hace responsable por los daños al motor o los incendios provocados en el aparato debido a intervenciones de mantenimiento incorrectas o al incumplimiento de las normas de seguridad proporcionadas.

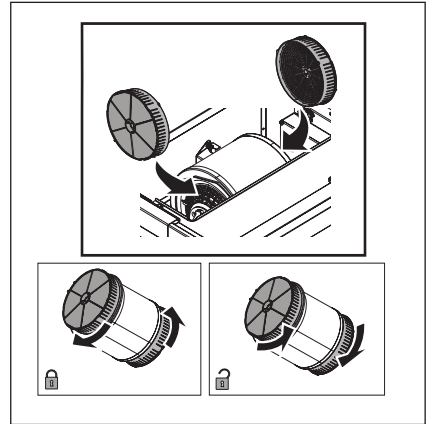
**4.1 Filtro antigrasa** - El filtro antigrasa debe limpiarse una vez al mes con detergentes no agresivos, manualmente o bien en lavavajillas a bajas temperaturas y con ciclo breve. Con el lavado en el lavavajilla el filtro antigrasa metálico puede desteñirse pero sus características de filtrado no cambian absolutamente.



#### 4.2 Filtro al carbón activo

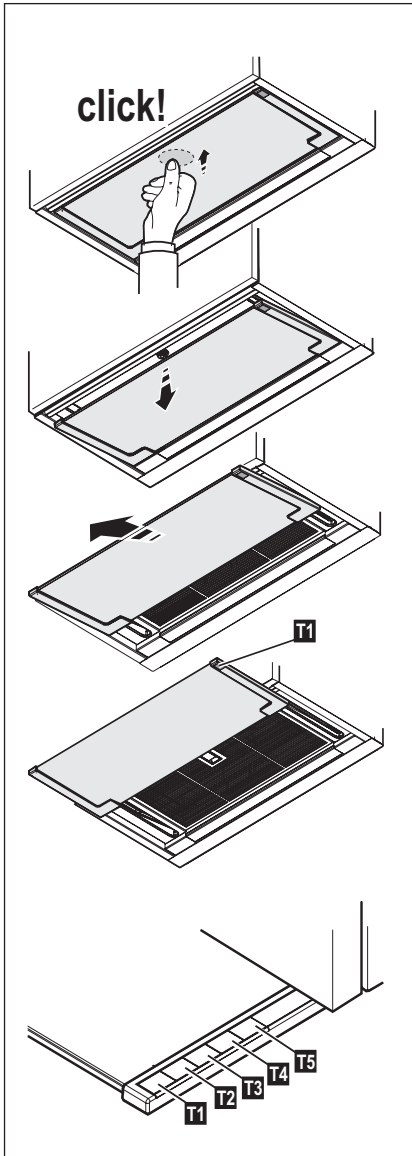
La saturación del carbón activado ocurre después de más o menos tiempo de uso prolongado, dependiendo del tipo de cocina y de la regularidad de limpieza del filtro de grasa. En cualquier caso es necesario sustituir el cartucho al menos cada 4 meses.

NO puede lavarse o reciclarse.



## 5. MANDOS

Usar la potencia de aspiración mayor en caso de particular concentración de vapores de cocina. Aconsejamos de encender la aspiración 5 minutos antes de iniciar a cocinar y dejarla en función por otros 15 minutos aproximadamente.



Los controles están situados en la parte superior del cajón extraíble de la campana. Abrir el cajón para acceder a los comandos y poner en funcionamiento la campana. Cuando el cajón cerrado todas las funciones de la campana están desactivadas, excepto por la luz cuyo botón está presente en la parte inferior del cajón.

Al abrir de nuevo el cajón se restablece el estado de funcionamiento anterior y se pueden ver las señales luminosas correspondientes.

- T1.** Tecla ON/OFF luces (Led L1 encendido)
- T2.** Tecla OFF – Tecla de selección de velocidad (potencia) de aspiración 1 (Led L2 encendido)
- T3.** Tecla de selección de velocidad (potencia) de aspiración 2 (Led L2+L3 encendidas)
- T4.** Tecla de selección de velocidad (potencia) de aspiración 3 (Led L2+L3+L4 encendidas)
- T5.** Tecla de selección de velocidad (potencia) de aspiración intensiva (Led L2+L3+L4 encendidas + Led L5 intermitente) - duración 5 minutos – después de lo cual la campana configura automáticamente la velocidad (potencia) de aspiración 2.

### Apagado en retardo de la campana (Leds intermitentes):

Es posible configurar el apagado en retardo de la campana (OFF) presionando nuevamente durante más de 2 segundos el botón de velocidad (potencia) de aspiración activa en aquel momento.

Los tiempos de apagado en retardo disponibles son:

Velocidad (potencia) de aspiración 1: 20 minutos

Velocidad (potencia) de aspiración 2: 15 minutos

Velocidad (potencia) de aspiración 3: 10 minutos

Velocidad (potencia) de aspiración intensiva: 5 minutos

### **Indicador saturación filtros**

La campana viene equipada con una función que, a intervalos regulares de tiempo, alertar al usuario cuando los filtros están saturados y es así necesario llevar a cabo el mantenimiento.

**Aviso de saturación del filtro antigraza:** con la campana apagada (OFF) todas las luces Led de las velocidades (potencias) de aspiración se encienden a luz fija durante 40 segundos.

**Aviso de saturación del filtro de carbón activo:** con la campana apagada (OFF) todas las luces Led de las velocidades (potencias) de aspiración son intermitentes durante 40 segundos.

**Activación del aviso de saturación del filtro de carbón activo:** éste se encuentra normalmente desactivado, para activarlo, apagar la campana (OFF) y presionar al mismo tiempo los botones T3 y T5 por más de 3 segundos, las luces Led L3 y L5 comenzarán a parpadear.

Para desactivar, repetir el procedimiento, las luces Led L3 y L5 se encienden a luz fija.

### **Restablecer indicador de saturación de los filtros:**


Con la campana encendida (ON) presionar el botón T2 durante más de 2 segundos, Todas las luces Led se encenderán brevemente.

Nota: si así es necesario, repetir la operación in caso que los dos indicadores de aviso (filtro antigraza y filtro a carbón activo) se encuentren activos.

## **6. ILUMINACIÓN**

La campana viene provista de un sistema de iluminación basado en la tecnología LED.

Los LEDS garantizan una óptima iluminación, una duración hasta 10 veces mayor de las lámparas tradicionales y permiten aborrra el 90% de energía eléctrica.

 **¡Atención!** No mirar directamente a la luz LED.

Para la sustitución dirigirse al servicio asistencia técnica .



## PARA RESULTADOS PERFEITOS

Obrigado por escolher este produto AEG. Criámo-lo para lhe oferecer um desempenho impecável durante vários anos, com tecnologias inovadoras que tornam a sua vida mais fácil – funcionalidades que poderá não encontrar em aparelhos comuns. Continue a ler durante alguns minutos para tirar o máximo partido do produto.

**Visite o nosso website para:**



Resolver problemas e obter conselhos de utilização, catálogos e informações sobre serviços:

**[www.aeg.com](http://www.aeg.com)**



Registar o seu produto para beneficiar de um serviço melhor:


**[www.aeg.com/productregistration](http://www.aeg.com/productregistration)**




Adquirir acessórios, consumíveis e peças de substituição originais para o seu aparelho:

**[www.aeg.com/shop](http://www.aeg.com/shop)**

## PREOCUPAÇÕES AMBIENTAIS

Recicle os materiais que apresentem o símbolo . Coloque a embalagem nos contentores indicados para reciclagem.

Ajude a proteger o ambiente e a saúde pública através da reciclagem de aparelhos

eléctricos e electrónicos. Não elimine os aparelhos que tenham o símbolo  juntamente com os resíduos domésticos. Coloque o produto num ponto de recolha para reciclagem local ou contacte as suas autoridades municipais.

## APOIO AO CLIENTE E ASSISTÊNCIA

Recomendamos a utilização de peças de substituição originais.

Quando contactar a Assistência, certifique-se de que tem os seguintes dados disponíveis.

A informação encontra-se na placa de características. Modelo, PNC, Número de Série.



Aviso / Cuidado - Informações de segurança.




Informações gerais e sugestões




Informações ambientais.


Sujeito a alterações sem aviso prévio.

## 1. INSTRUÇÕES DE SEGURANÇA

 **Cuidado!** Siga especificamente as instruções indicadas neste manual. Declina-se qualquer responsabilidade por eventuais inconvenientes, danos ou incêndios provocados ao aparelho, derivantes da inobservância das instruções indicadas neste manual. O exaustor foi projectado para ser utilizado exclusivamente em ambientes domésticos.


 **Advertência!** Não conectar o aparelho à rede elétrica enquanto a instalação não tiver sido totalmente completada. Antes de qualquer limpeza ou manutenção, desligar a coifa da rede elétrica tirando o pluge da tomada ou desligando o interruptor geral da alimentação elétrica.

Para todas as operações de instalação e manutenção, utilize luvas adequadas para este tipo de atividade. O aparelho não é destinado para uso de crianças ou pessoas com alguma incapacidade física, motoras, ou mentais reduzidas, e também à às pessoas sem experiência ou sem conhecimentos suficientes. Devem ser de ser auxiliadas por alguém que tenha com conhecimento e capacidade competência para utilizar o aparelho. As crianças devem ser controladas de maneira que não brinquem com o aparelho. Nunca utilizar a coifa sem a grelha esteja corretamente montada! A coifa NUNCA deve ser utilizada como plano de apoio. Quando a coifa é utilizada ao mesmo tempo com outros aparelhos a combustão de gás ou outros combustíveis o local deve dispor de suficiente ventilação. O ar aspirado não deve ser transportado por meio de ductos usados para a descarga dos fumos produzidos por aparelhos a combustão de gás ou de outros combustíveis. É severamente proibido cozinhar alimentos diretamente na chama sob a coifa. O emprego de chama livre é danoso para os filtros e pode dar lugar a incêndios, portanto, deve ser absolutamente evitado. A fritura deve ser feita sob controlo de modo a evitar que o óleo superaquecido se incendeie.

 **Cuidado!** As partes externas podem aquecer-se notavelmente quando forem usadas com os aparelhos de cocção. No que diz respeito às medidas técnicas e de segurança a serem adoptadas para a

descarga dos fumos, ater-se estritamente a quanto previsto pelos regulamentos das autoridades competentes locais. A coifa deve ser limpa frequentemente tanto interna quanto externamente (AO MENOS UMA VEZ POR MÊS, respeitando as instruções de manutenção indicadas neste manual).



O não atendimento às normas de limpeza da coifa e de substituição e limpeza dos filtros pode provocar riscos de incêndio. A coifa não de ser utilizada sem lâmpadas ou com sua montagem incorreta, pois isto pode provocar risco de choque elétrico. Não nos responsabilizamos por eventuais inconvenientes, danos ou incêndios provocados ao aparelho, caso as instruções indicadas neste manual não sejam seguidas corretamente.

 **Atenção!** A não instalação dos parafusos e elementos de fixação, conforme estas instruções, pode resultar em riscos elétricos.

## 2. USO


O exaustor serve para sugar a fumaça e vapores da cozinha.

No manual de instalação que acompanha o aparelho, vem indicado qual versão é possível utilizar para o modelo no seu poder entre a versão aspirante com

evacuação ao exterior  ou a filtragem com recirculação interna .

## 3. INSTALAÇÃO

A voltagem da rede elétrica deve corresponder à voltagem indicada na etiqueta das características situada no interior da coifa. Se dotada de ficha, conectar a coifa a uma tomada em conformidade com as normas vigentes posta em zona acessível, mesmo depois da instalação. Se não dotada de ficha (conexão direta à rede) ou a tomada não se encontra em zona acessível, mesmo depois da instalação, aplicar um interruptor bipolar em conformidade com a norma que assegure a desconexão completa da rede nas condições da categoria de sobretensão III, conformemente às regras de instalação.

 **Atenção!** Antes de conectar novamente o circuito da coifa com a alimentação elétrica, verificar seu funcionamento, atentar sempre para que o cabo de rede esteja montado corretamente.

A distância mínima entre a superfície de suporte dos recipientes sobre o fogão e a parte mais baixa da coifa não deve ser inferior a 50cm no caso de fogões elétricos e 50cm no caso de fogões a gás ou combinados. Se as instruções de instalação do fogão a gás especificarem uma distância maior, deve-se levar em conta esta indicação.

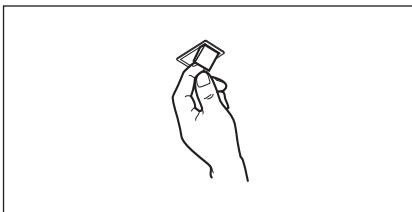
## 4. MANUTENÇÃO

**Atenção!** Antes de qualquer operação de limpeza ou manutenção, desconectar a coifa da rede elétrica tirando o plugue da tomada ou desligando o interruptor geral da alimentação elétrica. O exaustor deve ser limpo frequentemente, interna e externamente (pelo menos com a mesma frequência com a qual se efectua a manutenção dos filtros antigorduras). Para a limpeza use um pano umedecido com detergentes líquidos neutros. Evite o uso de produtos contendo abrasivos. **NÃO UTILIZE ÁLCOOL!**

**Atenção!** O não cumprimento das instruções fornecidas para a limpeza do aparelho e para a limpeza ou substituição do filtro pode provocar riscos de incêndio. O fabricante não se responsabiliza por danos causados ao motor ou decorrentes de incêndio, provocados por uma manutenção inadequada ou pelo não cumprimento das indicações de segurança citadas neste manual.

### 4.1 Filtro de gordura

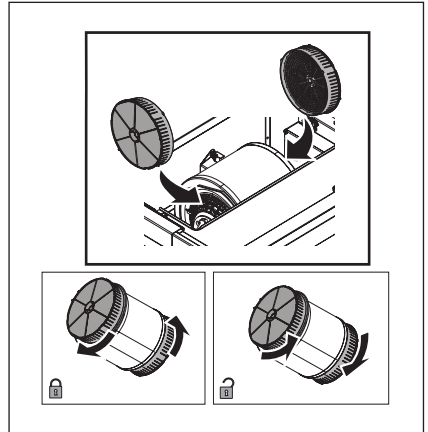
O Filtro de gordura deve ser limpo uma vez por mês com detergentes não agressivos. O filtro pode ser lavado manualmente ou em máquina de lavar louça a baixas temperaturas e com ciclo breve. O filtro metálico para a gordura pode perde cor com as lavagens na máquina da louça, mas suas características de filtração não se alteram.



### 4.2 Filtro de carvão

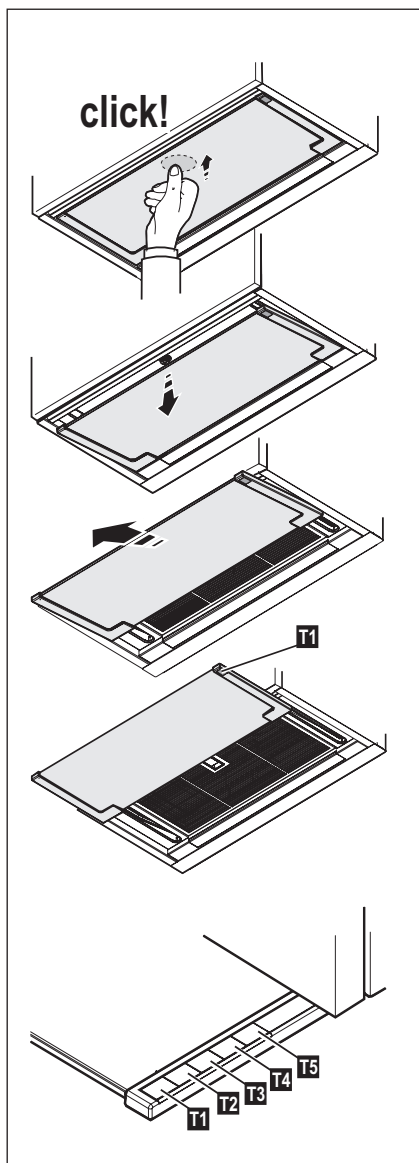
A saturação do filtro de carvão activado se verifica após um uso mais ou menos prolongado em função do tipo de cozinha e da regularidade da limpeza do filtro de gorduras. Em todo caso, é necessário substituir o cartucho no máximo cada 4 meses.

**NÃO** pode ser lavado ou regenerado.



## 5. COMANDOS

Usar a potência de aspiração no caso de uma maior concentração de vapor de cozimento. Aconselhamos ligar a aspiração 5 minutos antes de iniciar a cozinhar e de deixá-la em funcionamento por aproximadamente 15 minutos após o término do cozimento.



Os controles estão localizados na parte superior da gaveta do exaustor.

Abrir a gaveta para acessar os comandos e ligar o exaustor.

Quando a gaveta estiver fechada, todas as funções do exaustor estarão desabilitadas, com exceção da luz, a qual, o pulsante está também presente na parte inferior da gaveta.

Quando vem aberta novamente a gaveta, vem estabelecido o estado de funcionamento anterior e é possível visualizar os sinais luminosos correspondentes.

**T1.** Tecla ON/OFF luzes (Led L1 aceso)

**T2.** Tecla OFF - Tecla de seleção da velocidade (potência) de aspiração 1 (Led L2 aceso)

**T3.** Tecla de seleção da velocidade (potência) de aspiração 2 (Led L2+L3 acesos)

**T4.** Tecla de seleção da velocidade (potência) de aspiração 3 (Led L2+L3+L4 acesos)

**T5.** Tecla de seleção da velocidade (potência) de aspiração intensiva (Led L2+L3+L4 acesos + Led L5 piscando) – duração de 5 minutos – após o qual o exaustor retorna automaticamente para a velocidade (potência) de aspiração 2.

### Desligamento programado do exaustor (Led piscando):

É possível programar o desligamento automático do exaustor (OFF) pressionando novamente por mais de 2 segundos na tecla da velocidade (potência) de aspiração que está ativa no momento. Os tempos de desligamento automático disponíveis, são:

Velocidade (potência) de aspiração 1: 20 minutos

Velocidade (potência) de aspiração 2: 15 minutos

Velocidade (potência) de aspiração 3: 10 minutos

Velocidade (potência) de aspiração intensiva: 5 minutos

**Indicador de saturação do filtro**

O exaustor é equipado com uma função que, em intervalos regulares, alerta o usuário quando os filtros estão saturados e seja necessário realizar a manutenção.

**Indicador de saturação do filtro de gordura:** Com o exaustor desligado (OFF), todos os Leds das velocidades (potência) de aspiração se acendem com luzes fixas por 40 segundos.

**Indicador de saturação filtro de carvão ativado :** Com o exaustor desligado (OFF) todos os Leds das velocidades (potência) de aspiração piscam por 40 segundos.

**Ativação do indicador de saturação do filtro de carvão ativado:** esta função é normalmente desativada, para ativá-la desligar o exaustor (OFF) e pressionar contemporaneamente as teclas T3 e T5 por mais de 3 segundos, os LEDs T3 e T5 começarão a piscar.

Para desativar, repetir a operação. Os LEDs T3 e T5 se acendem com luzes fixas.


**Reset do indicador de saturação dos filtros:**

Com o exaustor ligado (ON), pressionar a tecla T2 por mais de 2 segundos, todos os LEDs acendem-se brevemente.

Nota: Se necessário, repetir a operação em caso ambos os indicadores (filtro de gordura e filtro de carvão ativado) estejam ativos.

## 6. ILUMINAÇÃO

A coifa è dotada de um sistema de iluminação baseada na tecnologia LED. Os LED garantem uma iluminação melhor e uma duração de até 10 vezes maior que as lâmpadas tradicionais e economizam 90% de energia elétrica.

 **Atenção!** Não olhe diretamente para a luz dos LEDs.

Para a substituição contatar o serviço de assistência técnica.

## PER RISULTATI PERFETTI

Grazie per aver scelto di acquistare questo prodotto AEG. Lo abbiamo creato per fornirvi prestazioni impeccabili per molti anni, grazie a tecnologie innovative che vi semplificheranno la vita - funzioni che non troverete sulle normali apparecchiature. Vi invitiamo a dedicare qualche minuto alla lettura del presente manuale, per conoscere come trarre il massimo vantaggio dall'utilizzo della vostra apparecchiatura.

**Visitate il nostro sito web per:**



ricevere consigli, scaricare i nostri opuscoli, eliminare eventuali anomalie, ottenere informazioni sull'assistenza:  
**www.aeg.com**




registrare il vostro prodotto e ricevere un servizio migliore:  
**www.aeg.com/productregistration**



acquistare accessori, materiali di consumo e ricambi originali per la vostra apparecchiatura:  
**www.aeg.com/shop**

## CONSIDERAZIONI AMBIENTALI

Riciclare i materiali con il simbolo . Buttare l'imballaggio negli appositi contenitori per il riciclaggio.

Aiutare a proteggere l'ambiente e la salute umana e a riciclare rifiuti derivanti da apparecchiature elettriche ed elettroniche. Non smaltire le apparecchiature che riportano il simbolo  insieme ai normali rifiuti domestici. Portare il prodotto al punto di riciclaggio più vicino o contattare il comune di residenza.

## SERVIZIO CLIENTI E MANUTENZIONE

Consigliamo sempre l'impiego di ricambi originali.

Quando si contatta l'Assistenza, accertarsi di disporre dei seguenti dati.

Le informazioni si trovano sulla targhetta di identificazione. Modello, numero dell'apparecchio (PNC), numero di serie.



Avvertenza / Attenzione - Importanti Informazioni di Sicurezza



Informazioni e suggerimenti generali



Informazioni sull'ambiente.

Con riserva di modifiche

## 1. ⚠️ ISTRUZIONI DI SICUREZZA

⚠️ **Avvertenza!** Attenersi strettamente alle istruzioni riportate in questo manuale. Si declina ogni responsabilità per eventuali inconvenienti, danni o incendi provocati alla cappa derivati dall'inosservanza delle istruzioni riportate in questo manuale. La cappa è stata progettata esclusivamente per uso domestico.

⚠️ **Attenzione!** Non collegare l'apparecchio alla rete elettrica finché l'installazione non è totalmente completata. Prima di qualsiasi operazione di pulizia o manutenzione, disinserire la cappa dalla rete elettrica togliendo la spina o staccando l'interruttore generale dell'abitazione.

Per tutte le operazioni di installazione e manutenzione utilizzare guanti da lavoro. L'apparecchio non è destinato all'utilizzo da parte di bambini o persone con ridotte capacità fisiche sensoriali o mentali e con mancata esperienza e conoscenza a meno che essi non siano sotto la supervisione o istruiti nell'uso dell'apparecchiatura da una persona responsabile per la loro sicurezza. I bambini devono essere controllati affinché non giochino con l'apparecchio. Mai utilizzare la cappa senza griglia correttamente montata! La cappa non va MAI utilizzata come piano di appoggio a meno che non sia espressamente indicato. Il locale deve disporre di sufficiente ventilazione, quando la cappa da cucina viene utilizzata contemporaneamente ad altri apparecchi a combustione di gas o altri combustibili. L'aria aspirata non deve essere convogliata in un condotto usato per lo scarico dei fumi prodotti da apparecchi a combustione di gas o di altri combustibili. È severamente vietato fare cibi alla fiamma sotto la cappa. L'impiego di fiamma libera è dannoso ai filtri e può dar luogo ad incendi, pertanto deve essere evitato in ogni caso. La frittura deve essere fatta sotto controllo onde evitare che l'olio surriscaldato prenda fuoco.

⚠️ **Avvertenza!** Quando il piano di cottura è in funzione le parti accessibili della cappa possono diventare calde.

Per quanto riguarda le misure tecniche e di sicurezza da adottare per lo scarico dei fumi attenersi strettamente a quanto previsto dai regolamenti delle autorità locali competenti. La cappa va frequentemente pulita sia

internamente che esternamente (ALMENO UNA VOLTA AL MESE, rispettare comunque quanto espressamente indicato nelle istruzioni di manutenzione riportate in questo manuale). L'inosservanza delle norme di pulizia della cappa e della sostituzione e pulizia dei filtri comporta rischi di incendi.

Non utilizzare o lasciare la cappa priva di lampade correttamente montate per possibile rischio di scossa elettrica. Si declina ogni responsabilità per eventuali inconvenienti, danni o incendi provocati all'apparecchio derivati dall'inosservanza delle istruzioni riportate in questo manuale.

⚠️ **Attenzione!** La mancata installazione di viti e dispositivi di fissaggio in conformità di queste istruzioni può comportare rischi di natura elettrica.

## 2. USO

La cappa serve per aspirare i fumi e vapori derivanti dalla cottura.

Nel libretto di installazione allegato è indicata quale versione è possibile utilizzare per il modello in Vs. possesso tra la versione aspirante ad evacuazione esterna

 o filtrante a ricircolo interno .

## 3. INSTALLAZIONE

La tensione di rete deve corrispondere alla tensione riportata sull'etichetta caratteristiche situata all'interno della cappa. Se provvista di spina allacciare la cappa ad una presa conforme alle norme vigenti posta in zona accessibile anche dopo l'installazione. Se sprovvista di spina (collegamento diretto alla rete) o la spina non è posta in zona accessibile, anche dopo installazione, applicare un interruttore bipolare a norma che assicuri la disconnessione completa della rete nelle condizioni della categoria di sovratensione III, conformemente alle regole di installazione.

⚠️ **Attenzione!** Prima di ricollegare il circuito della cappa all'alimentazione di rete e di verificarne il corretto funzionamento, controllare sempre che il cavo di rete sia stato montato correttamente.

La distanza minima fra la superficie di supporto dei recipienti sul dispositivo di cottura e la parte più bassa della cappa da cucina deve essere non inferiore a 50cm in caso di cucine elettriche e di 50cm in caso di cucine a gas o miste.

Se le istruzioni di installazione del dispositivo di cottura a gas specificano una distanza maggiore, bisogna tenerne conto.

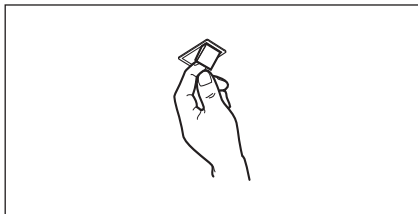
## 4. MANUTENZIONE

**Attenzione!** Prima di qualsiasi operazione di pulizia o manutenzione, disinserire la cappa dalla rete elettrica togliendo la spina o staccando l'interruttore generale dell'abitazione. La cappa va frequentemente pulita (almeno con la stessa frequenza con cui si esegue la manutenzione dei filtri grassi), sia internamente che esternamente. Per la pulizia usare un panno inumidito con detersivi liquidi neutri.

Evitare l'uso di prodotti contenenti abrasivi. **NON UTILIZZARE ALCOOL!**

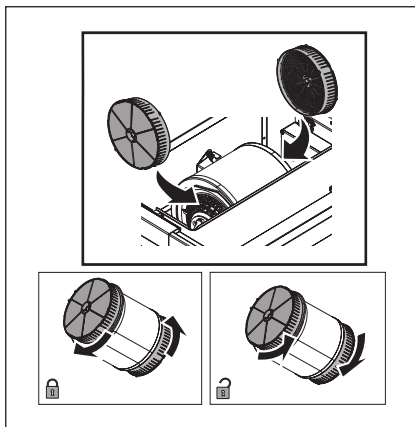
**Attenzione!** L'inosservanza delle norme di pulizia dell'apparecchio e della sostituzione dei filtri comporta rischi di incendi. Si raccomanda quindi di attenersi alle istruzioni suggerite. Si declina ogni responsabilità per eventuali danni al motore, incendi provocati da un'impropria manutenzione o dall'inosservanza delle suddette avvertenze.

**4.1 Filtro antigrasso - Il filtro antigrasso** deve essere pulito una volta al mese con detersivi non aggressivi, manualmente oppure in lavastoviglie a basse temperature ed a ciclo breve. Con il lavaggio in lavastoviglie il filtro antigrasso può scolorirsi ma le sue caratteristiche di filtraggio non cambiano assolutamente.



## 4.2 Filtro ai carboni attivi

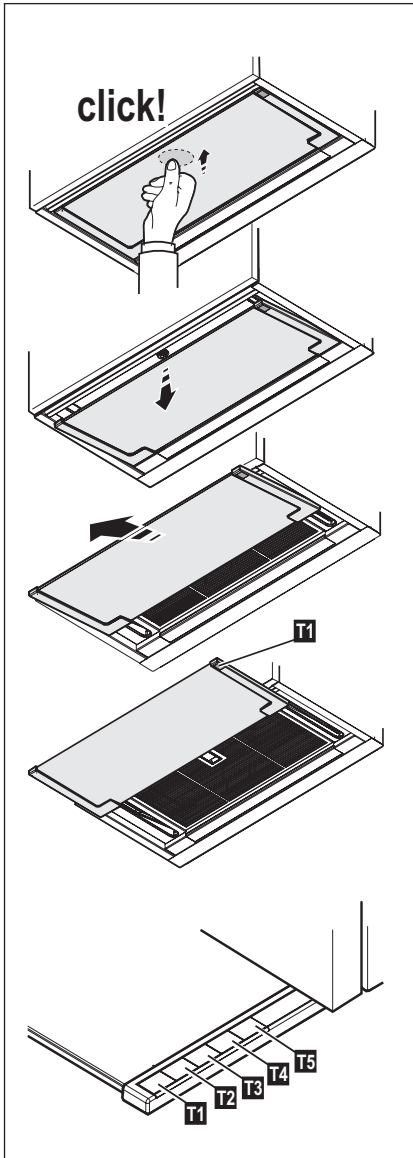
La saturazione del filtro carbone si verifica dopo un uso più o meno prolungato a seconda del tipo di cucina e della regolarità della pulizia del filtro grassi. In ogni caso è necessario sostituire la cartuccia al massimo ogni quattro mesi. **NON** può essere lavato o rigenerato





## 5. COMANDI

Usare la velocità maggiore in caso di particolare concentrazione di vapori di cucina. Consigliamo di accendere l'aspirazione 5 minuti prima di iniziare a cucinare e di lasciarla in funzione a cottura terminata per altri 15 minuti circa.



I comandi si trovano sul lato superiore del cassetto estraibile della cappa. Aprire il cassetto per accedere ai comandi e mettere in funzione la cappa.

Con il cassetto chiuso tutte le funzioni della cappa sono disabilitate, ad eccezione della luce il cui tasto è presente anche sul lato inferiore del cassetto.

Riaprendo il cassetto viene ristabilito lo stato di funzionamento precedente ed è possibile visualizzare le relative segnalazioni luminose.

- T1.** Tasto ON/OFF luci (Led L1 acceso)
- T2.** Tasto OFF - Tasto di selezione velocità (potenza) di aspirazione 1 (Led L2 acceso)
- T3.** Tasto di selezione velocità (potenza) di aspirazione 2 (Led L2+L3 accesi)
- T4.** Tasto di selezione velocità (potenza) di aspirazione 3 (Led L2+L3+L4 accesi)
- T5.** Tasto di selezione velocità (potenza) di aspirazione intensiva (Led L2+L3+L4 accesi + Led L5 lampeggiante) - durata 5 minuti - dopodichè la cappa imposta automaticamente la velocità (potenza) di aspirazione 2.

### Spegnimento ritardato della cappa (Led lampeggianti):

È possibile impostare lo spegnimento ritardato della cappa (OFF) premendo nuovamente per più di 2 secondi il tasto della velocità (potenza) di aspirazione attiva in quel momento.

I tempi di spegnimento ritardato disponibili sono:

Velocità (potenza) di aspirazione 1:

20 minuti

Velocità (potenza) di aspirazione 2:

15 minuti

Velocità (potenza) di aspirazione 3:

10 minuti

Velocità (potenza) di aspirazione intensiva:

5 minuti

### Segnalazione saturazione filtri

La cappa è provvista di una funzione che, ad intervalli di tempo regolari, avverte l'utente quando i filtri sono saturi ed è necessario eseguirne la manutenzione.

**Segnalazione di saturazione del filtro antigrasso:**

A cappa spenta (OFF) tutti i Led delle velocità (potenze) di aspirazione si accendono a luce fissa per 40 secondi.

**Segnalazione di saturazione del filtro ai carboni attivi:**

A cappa spenta (OFF) tutti i Led delle velocità (potenze) di aspirazione lampeggiano per 40 secondi.

**Attivazione della segnalazione di saturazione del filtro ai carboni attivi:**

questa è normalmente disattivata, per attivarla spegnere la cappa (OFF) e premere contemporaneamente i tasti T3 e T5 per più di 3 secondi, i Led L3 ed L5 cominceranno a lampeggiare.

Per disattivare ripetere l'operazione i Led L3 ed L5 si accendono a luce fissa.

**Reset segnalazione di saturazione dei filtri:**


A cappa accesa (ON) premere il tasto T2 per più di 2 secondi, tutti i Led si accendono brevemente.

Nota: se necessario ripetere l'operazione in caso entrambe le segnalazioni (filtro antigrasso e filtro ai carboni attivi) siano attive.

## 6. ILLUMINAZIONE

La cappa è dotata di un sistema di illuminazione basato sulla tecnologia LED.

I LED garantiscono una illuminazione ottimale, una durata fino a 10 volte maggiore delle lampade tradizionali e consentono di risparmiare il 90% di energia elettrica.

 **Attenzione:** Non guardare direttamente la luce dei led.

Per la sostituzione rivolgersi al servizio assistenza tecnica.

# FÖR PERFEKT RESULTAT

Tack för att du valt denna produkt från AEG. Vi har skapat den så att du ska kunna få felfritt resultat i många år, med innovativa tekniker som gör livet enklare – funktioner som du inte skulle hitta hos vanliga produkter. Varsågod att ägna några minuter åt att läsa detta för att få ut så mycket som möjligt av produkten.

## Besök vår webbplats för att:



Få tips om användning, broschyrer, felsökare, serviceinformation:  
**[www.aeg.com](http://www.aeg.com)**




Registrera din produkt för bättre service:  
**[www.aeg.com/productregistration](http://www.aeg.com/productregistration)**



Köp tillbehör, förbrukningsvaror och originalreservdelar till din produkt:  
**[www.aeg.com/shop](http://www.aeg.com/shop)**

# MILJÖSKYDD

Återvinn material med symbolen . Återvinn förpackningen genom att placera den i lämpligt kärl.

Bidra till att skydda vår miljö och vår hälsa genom att återvinna avfall från elektriska och elektroniska produkter. Släng inte produkter märkta med symbolen  med hushållsavfallet. Lämna in produkten på närmaste återvinningsstation eller kontakta kommunkontoret.

# KUNDTJÄNST OCH SERVICE

Vi rekommenderar att originalreservdelar används.  
Ha följande uppgifter till hands när du kontaktar serviceavdelningen.  
Informationen finns på typskylten. Modell, PNC, serienummer.



Varnings-/viktig säkerhetsinformation.



Allmän information och tips



Miljöinformation.

Vi förbehåller oss rätten till ändringar utan föregående meddelande.

## 1. ⚠️ SÄKERHETSFÖRESKRIFTER

⚠️ **Försiktighet!** Följ noga instruktionerna i denna manual. Tillverkaren fransäger sig allt ansvar för eventuella funktionsfel, skador eller bränder som uppstår på apparaten på grund av att instruktionerna i denna manual inte har respekterats. Denna köksfläkt är endast ämnad för privat bruk i hemmet.

⚠️ **Varning!** Anslut inte apparaten till elnätet förrän installationen är helt slutförd. Gör alltid fläkten strömlös innan någon typ av underhållsarbete eller rengöring inleds genom att dra ur kontakten eller slå av bostadens huvudströmbrytare.

Använd alltid skyddshandskar vid installation och underhåll.

Apparaten får inte användas av barn eller personer med reducerad rörelseförmåga eller mental kapacitet, eller personer som saknar erfarenhet och kännedom om apparaten, såtillvida inte användandet övervakas eller instruktioner ges av erfaren person som ansvarar för säkerheten. Barn får inte lämnas utan uppsikt för att förhindra att de leker med apparaten.

Fläkten får aldrig användas utan att gallret är korrekt monterat!

Fläkten får ALDRIG användas som avställningsyta om inte detta är uttryckligen angivet.

Lokalen skall vara ordentligt ventilerad när köksfläkten används tillsammans med andra apparater vilka matas med gas och andra typer av bränsle.

Utblåsningsluften får inte ledas in i rökkanal som används för avledning av rökångor som kommer från apparater vilka matas med gas eller andra typer av bränsle.

Det är strängt förbjudet att flambra mat under fläkten.

Öppna lågor skadar filtren och kan orsaka brand och skall därför undvikas i alla lägen. Frityrkokning skall ske under uppsikt för att undvika att överhettad olja fattar eld.

⚠️ **Försiktighet!** Vid användning tillsammans med spisar och matlagingsutrustning kan tillgängliga delar hettas upp avsevärt.

Vad beträffar de tekniska och säkerhetsåtgärder som skall vidtas för avledning av utblåsningsluften, skall

de föreskrifter som utfärdats av lokala myndigheter noga efterlevas.

Rengör fläkten ofta, såväl utvändigt som invändigt, (MINST EN GÅNG I MÅNADEN, och respektera under alla händelser samtliga underhållsinstruktioner i denna manual).

Bristande rengöring av fläkten och filtren samt ett uteblivet byte av filtren medför brandfara.

Använd eller lämna aldrig fläkten utan korrekt imonterade lampor för att undvika risken för elektriska stötar.

Tillverkaren fransäger sig allt ansvar för eventuella problem eller bränder som orsakats av att instruktionerna i denna manual inte efterlevts.

⚠️ **Varning!** En utebliven installation av de fixeringsskruvar och fixeringsanordningar som dessa anvisningar föreskriver kan medföra elektriska risker.

## 2. ANVÄNDNING INSTALLATION

Fläkten används för att suga ut matos och ånga. I den bifogade installationshandboken indikeras de av de två versionerna som är disponibla på den modell ni är Ägare till. De disponibla versionerna är de följande: utsugningsversion med utvändigt evakuering



eller filterversion med invändig

återcirkulation .

## 3. INSTALLATION

Nätspänningen skall motsvara spänningen som anges på märkplåten som sitter inne i fläkten. Om fläkten är utrustad med stickkontakt skall denna anslutas till ett uttag som är lättillgängligt även efter installationen och som uppfyller gällande föreskrifter. I det fall fläkten saknar stickkontakt (direktanslutning till nätet), eller om uttaget är placerat på en svåråtkomlig plats skall en godkänd tvåpolig strömbrytare installeras som garanterar en fullkomlig fränkoppling från nätet i samband med överspänningsklass III, i enlighet med installationsbestämmelserna.

⚠️ **Varning!** kontrollera innan fläktens krets ansluts med nätspänningen att den fungerar korrekt och är korrekt monterad.

Minsta tillåtna avstånd mellan kokkärlens stödyta på spishällen och köksfläktes underkant är 50cm om det är frågan om en elektrisk spis och 50cm om det är frågan om gasspis eller kombinerad gashäll. Om spishällens instruktioner anger ett större avstånd skall detta respekteras.

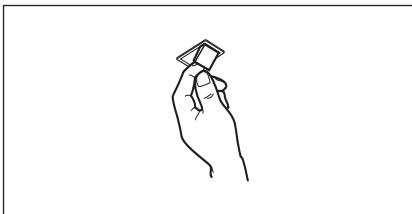
## 4. UNDERHÅLL

**Varning!** Gör alltid fläkten strömlös innan någon typ av underhållsarbete eller rengöring inleds genom att slå ifrån bostadens huvudströmbrytare. Fläkten skall rengöras ofta, såväl invändigt som utvändigt (åtminstone med samma underhållsintervall som för fettfiltren). Använd en trasa fuktad med neutrala rengöringsmedel vid rengöring. Undvik produkter som innehåller slipmedel. **ANVÄND INTE ALKOHOL!**

**Varning!** Observera att en bristande rengöring av apparaten och icke utförda filterbyten kan medföra brandrisk. Följ därför ovanstående instruktioner noga. Tillverkaren fransäger sig allt ansvar för eventuella motorskador, eldsvådor beroende på ett bristande underhåll eller att dessa instruktioner inte respekterats. Observera att en bristande rengöring av apparaten och filtren kan medföra brandrisk. Följ därför ovanstående instruktioner noga.

**4.1 Fettfilter** - Filtret skall rengöras en gång i månaden, med ett mildt rengöringsmedel, för hand eller i diskmaskin, med låg temperatur och kort program.

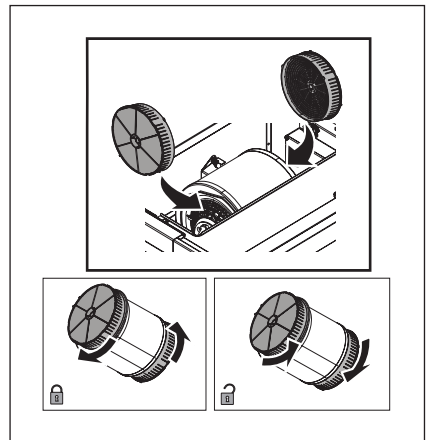
Vi tvätt i diskmaskin kan fettfiltret av metall missfärgas utan att detta på något sätt påverkar filtrets uppsugningsförmåga.



## 4.2 Aktivt kolfilter

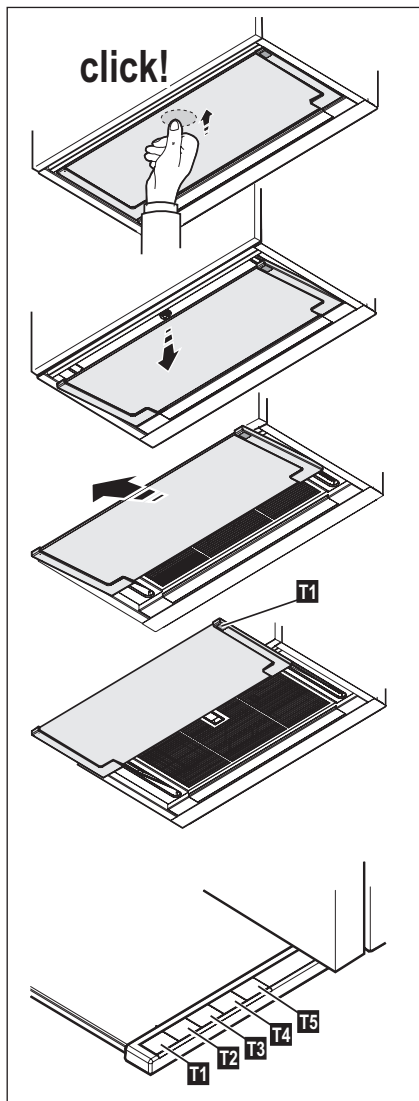
Kolfiltret mätas efter en mer eller mindre lång tidsperiod beroende på i vilken utsträckning fläkten används, på typen av matlagning och hur regelbundet fettfiltren rengörs. Det är under alla handlingar nödvändigt att ersätta kolfilterpatronen minst var 4 månad.

Filtret kan INTE rengöras eller återanvändas.



## 5. KOMMANDON

De bästa resultatet erhålls om man använder en låg hastighet vid normala förhållanden och en hög hastighet när oset är mera koncentrerat. Slå på fläkten några minuter innan ni börjar laga mat, på detta sätt skapas ett undertryck i köket. Låt fläkten stå på efter avslutad matlagning i cirka 15 minuter eller till dess matoset har försvunnit.



Fläktens kommandotangenter sitter på den utdragbara lådans ovansida.

Öppna lådan för att komma åt kommandotangenterna och starta fläkten. När lådan är stängd är fläktens samtliga funktioner avaktiverade, med undantag för belysningen för vilken ytterligare en tangent är placerad på lådans undersida. När lådan öppnas återupprättas de funktioner som fungerade när lådan stängdes och ljussignalerna för dessa funktioner kan visualiseras.

- T1.** ON/OFF-tangen för belysning (Lysdiod L1 är tänd)
- T2.** OFF-tangent – Tangent för val av utsugningshastighet (effekt) 1 (Lysdiod L2 är tänd)
- T3.** Tangent för val av utsugningshastighet (effekt) 2 (Lysdiod L2+L3 är tända)
- T4.** Tangent för val av utsugningshastighet (effekt) 3 (Lysdiod L2+L3+L4 är tända)
- T5.** Tangent för val av den intensiva utsugningshastigheten (effekten) (Lysdiодerna L2+L3+L4 är tända+ Lysdiod L5 blinkar) - funktionstid 5 minuter – varefter fläkten automatiskt går över till utsugningshastighet (effekt) 2.

### Tidsinställd avstängning av fläkten (Lysdiодerna blinkar):

Genom att trycka ned tangenten för den utsugningshastighet (effekt) som fungerar för tillfället en andra gång under mer än 2 sekunder aktiveras tidsinställningen av avstängningen av fläkten (OFF).

Följande avstängningstider är disponibla:  
 Utsugningshastighet (effekt) 1: 20 minuter  
 Utsugningshastighet (effekt) 2: 15 minuter  
 Utsugningshastighet (effekt) 3: 10 minuter  
 Intensiv utsugningshastighet (effekt): 5 minuter

### Signal för filtrens mättning

Fläkten är utrustad med en funktion som med jämna mellanrum indikerar när filtren är igengrodda och kräver underhåll. Signal för fettfiltrens mättning: när fläkten är avstängd (OFF) tänds samtliga Lysdioder för utsugningshastigheterna (effekterna) under 40 sekunder.

**Signal för det aktiva kolfiltrets**

**mättnig:** när fläkten är avstängd (OFF) blinkar samtliga Lysdioder för utsugningshastigheterna (effekterna) under 40 sekunder.

Aktivering av det aktiva kolfiltrets signal för mättnig: Vanligtvis är funktionen som signalerar att det aktiva kolfiltret kräver underhåll avaktiverad (OFF). Gör på följande sätt för att aktivera funktionen: stäng av fläkten (OFF) och tryck ned tangenterna T3 och T5 samtidigt under mer än 3 sekunder, Lysdioderna L3 och L5 börjar blinka.

Upprepa förfarandet för att avaktivera funktionen, Lysdioderna L3 och L5 börjar lysa med fast sken.

**Reset av signalen för filtrens mättnig:**


Tryck ned tangenten T2 under mer än 2 sekunder när fläkten är i funktion (ON), samtliga Lysdioder tänds under en kort stund.

OBS: om så krävs är skall förfarandet upprepas i det fall båda signalerna (fettfilter och aktivt kolfilter) är aktiverade.

## 6. BELYSNING

Fläkten är utrustad med ett belysningsystem som bygger på lysdiodsteknologi.

Lysdioderna garanterar optimal belysning, upptill 10 gånger längre livslängd jämfört med konventionella lampor och möjliggör en energibesparing på 90%.

 **Varning!** Rikta inte blicken direkt mot lysdiodernas ljus.

Kontakta det tekniska servicekontoret för byte av lysdioderna.

## FOR PERFEKTE RESULTATER

Takk for at du har valgt dette AEG-produktet. Vi har konstruert det for å gi deg perfekt ytelse i mange år, med innovativ teknologi som bidrar til å gjøre livet enklere - egenskaper som du kanskje ikke finner i ordinære produkter. Vi vil be deg bruke noen øyeblikk til å lese denne, for å få mest mulig ut av produktet.

**Gå inn på nettstedet vårt for å:**



Få råd om bruk, finne brosjyrer, feilsøking, serviceinformasjon:  
**[www.aeg.com](http://www.aeg.com)**





Registrere produktet ditt for å få bedre service:  
**[www.aeg.com/productregistration](http://www.aeg.com/productregistration)**



Kjøpe tilbehør, forbruksvarer og originale reservedeler til produktet ditt:  
**[www.aeg.com/shop](http://www.aeg.com/shop)**

## MILJØVERN

Resirkuler materialer som er merket med symbolet . Legg emballasjen i riktige beholdere for å resirkulere det.

Bidrar til å beskytte miljøet, menneskers helse og for å resirkulere avfall av elektriske og elektroniske produkter. Ikke kast produkter som er merket med symbolet  sammen med husholdningsavfallet. Produktet kan leveres der hvor tilsvarende produkt selges eller på miljøstasjonen i kommunen. Kontakt kommunen for nærmere opplysninger.

## KUNDESTØTTE OG SERVICE

Vi anbefaler at du bruker originale reservedeler.

Når du kontakter serviceavdelingen, må du sørge for å ha følgende data for hånden. Informasjonen finner du på typeskiltet. Modell, PNC (produktnummer), serienummer.



Advarsel/Forsiktig - Sikkerhetsinformasjon.



Generell informasjon og tips



Miljøinformasjon.

Med forbehold om endringer.



## 1. ⚠️ SIKKERHETSANVISNINGER

⚠️ **Obs!** Instruksjonene i denne håndboken må følges nøye. Produsenten fraskriver seg ethvert ansvar for eventuelle uhell, skader eller brann på apparatet som skyldes at bruksanvisningen i denne håndboken ikke har blitt overholdt. Denne ventilatoren er kun til husholdningsbruk.

⚠️ **Advarsel!** Ikke koble apparatet til strømmettet før installasjonen er helt fullført.

Før rengjøring eller vedlikehold av apparatet må ventilatoren kobles fra strømmettet ved å trekke ut støpselet eller skru ut sikringen i husets sikringsskap.

Ved alle installasjonsprosedyrer og alt vedlikehold av ventilatoren må man bruke arbeidshansker. Ventilatoren er ikke egnet til å brukes av barn eller personer med nedsatte fysiske, mentale eller sensoriske funksjoner, eller med manglende erfaring og kjennskap, med mindre disse ikke blir overvåket eller gitt instruksjoner om bruk av apparatet av en person som står ansvarlig for deres sikkerhet. Barn må overvåkes for å kontrollere at de ikke leker med apparatet. Ventilatoren må aldri brukes uten at gitteret er korrekt montert!

Ventilatoren må ALDRI brukes som anleggsflate, med mindre det er uttrykkelig angitt.

Rommet må være godt ventilert når ventilatoren brukes samtidig med andre apparater som bruker gassforbrenning eller andre brennstoffer.

Luften som suges opp må ikke føres ut i en avtrekkskanal for røyk som produseres av apparater som bruker gassforbrenning eller andre brennstoffer.

Det er strengt forbudt å lage mat på åpen ild under ventilatorhetten.

Bruk av åpen ild skader filterne og kan fremkalle brann, derfor må det absolutt unngås.

Steking må foregå under kontroll for å unngå at den overopphetede oljen tar fyr.

⚠️ **Obs!** De berørbare delene kan bli meget varme når de brukes sammen med kokeapparater.

Når det gjelder de tekniske sikkerhetsforans taltningene som må anvendes for røykutløp, må man forholde seg strengt til gjeldende

lokale regelverk. Ventilatoren må rengjøres ofte både innvendig og utvendig (MINST EN GANG I MÅNEDEN; uansett må man følge instruksjonene som er uttrykkelig angitt i vedlikeholdsanvisningene i denne håndboken).

Hvis man ikke overholder normene for rengjøring av ventilatoren og utskifning og rengjøring av filterne, vil dette medføre risiko for brann.

Ventilatoren må alltid ha korrekt monterte lyspærer, både under bruk og i stand by, for å unngå risikoen for elektrisk støt.

Produsenten fraskriver seg ethvert ansvar for eventuelle uhell, skader eller brann på apparatet som skyldes at bruksanvisningen i denne håndboken ikke har blitt overholdt.

⚠️ **Advarsel!** Manglende installering av skruer og festeordninger i samsvar med disse instruksjonene kan medføre elektrisk fare.

## 2. BRUK

Kjøkkenhetten brukes til avtrekk av røyk og damp fra matlaging. I den vedlagte installasjonsanvisningen er det angitt hvilken versjon som kan anvendes på modellen du eier; versjonen med direkte

avtrekk ut i friluft , eller versjonen med resirkulering av luften .

## 3. INSTALLASJON

Nettspenningen må være i samsvar med den elektriske spenningen som angis på typeskiltet inne i ventilatoren. Hvis det følger med støpsel, kobles ventilatoren til en lett tilgjengelig stikkontakt som er godkjent i henhold til gjeldende normer. Stikkontakten må være lett tilgjengelig også etter installasjonen. Hvis det ikke følger med støpsel (direkte kobling til strømmettet), eller stikkontakten selv etter installasjonen ikke er lett tilgjengelig, må man sette på en godkjent topolet bryter som garanterer fullstendig frakobling fra strømmettet i situasjonene som oppstår i kategorien overspenning III, i henhold til installasjonsreglene.

⚠️ **Advarsel!** Før man kobler ventilatorens strømkrets til strømmettet og fastslår at alt fungerer korrekt, må man alltid kontrollere at strømledningen er korrekt montert.

Minimumsavstanden mellom koketoppen og undersiden av kjøkkenventilatoren må ikke være på mindre enn 50cm når det gjelder elektriske kokeplater og 50cm når det gjelder gassbluss og kombinerte koketopper.

Dersom bruksanvisningen for et gasskokeapparat opererer med en større avstand, må denne overholdes.

#### 4. VEDLIKEHOLD

**Advarsel!** Før enhver form for rengjøring eller vedlikehold må ventilatorhetten frakobles strømmettet ved å dra ut ledningen eller slå av husets hovedstrømbryter. Ventilatoren må rengjøres jevnlig, både innvendig og utvendig (minst så ofte som man utfører vedlikehold av fettfiltrene). Til rengjøring benyttes en klut fuktet med et nøytralt rengjøringsmiddel. Unngå bruk av slpende eller etsende produkter.

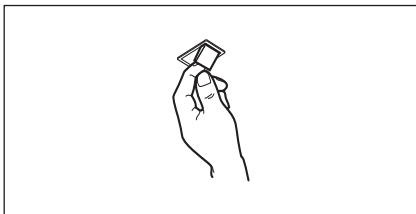
**Advarsel!** Hvis ikke reglene for rengjøring og utskifting av filtrene følges, kan det føre til brann. Det er derfor meget viktig å følge denne bruksanvisningen nøye.

Produsenten fraskriver seg ethvert ansvar for eventuelle skader på motoren, brann som skyldes manglende vedlikehold eller andre skader som skyldes at instruksene over ikke er blitt fulgt.

##### 4.1 Fettfilteret

Fettfilteret må rengjøres en gang i måneden uten bruk av aggressive rengjøringsmidler, for hånd eller i oppvaskmaskin ved lav temperatur og med kort syklus.

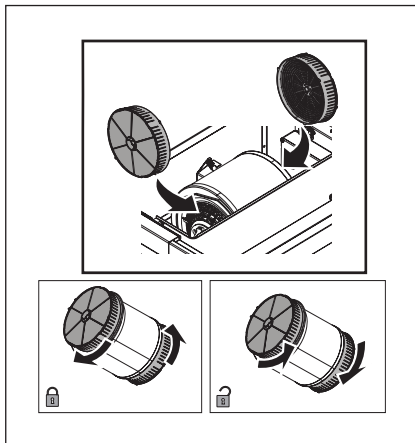
Ved vask i oppvaskmaskin kan fettfilteret i metall miste fargen, men dets filterkarakteristikk endres absolutt ikke.



##### 4.2 Aktivt kullfilter

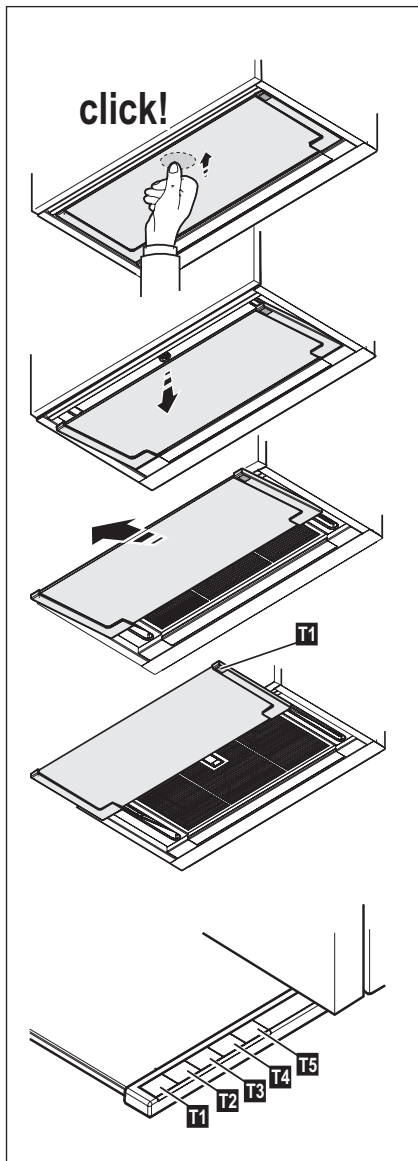
Kullfilteret må skiftes ut hver 4. måned ved middels bruk av ventilatoren, og oftere hvis ventilatoren brukes mye.

Det kan IKKE vaskes eller benyttes om igjen



## 5. KONTROLLER

Bruk største hastighet ved høy dampkonsentrasjon på kjøkkenet. Vi anbefaler å slå på viften 5 minutter før du begynner å lage mat, og la den fortsette å virke i enda cirka 15 minutter etter du er ferdig med matlagingen.



Kommandoene befinner seg på oversiden av den uttrekbare skjermen på kjøkkenheten. Trekk ut skjermen for å få tilgang til kommandoene og slå på hetten. Når skjermen er lukket, er alle hettes funksjoner deaktivert, med unntak av lyset som også har en bryter på undersiden av skjermen.

Når man trekker ut skjermen igjen, slås hetten på igjen i samme status den var i før skjermen ble lukket, og man kan se de relative lyssignalene.

- T1.** Belysningsknapp ON/OFF (LED-lys L1 er påslått)
- T2.** Knapp OFF – Knapp for valg av viftehastighet (sugestykke) 1 (LED-lys L2 er påslått)
- T3.** Knapp for valg av viftehastighet (sugestykke) 2 (LED-lysene L2+L3 er påslått)
- T4.** Knapp for valg av viftehastighet (sugestykke) 3 (LED-lysene L2+L3+L4 er påslått)
- T5.** Knapp for valg av intensiv viftehastighet (sugestykke) (LED-lysene L2+L3+L4 er påslått + LED-lys L5 blinker) – 5 minutters varighet – deretter stiller kjøkkenheten seg automatisk i viftehastighet (sugestykke) 2.

### Forsinket avslåing av kjøkkenheten (LED-lysene blinker):

Man kan stille inn forsinket avslåing av kjøkkenheten (OFF) ved å holde knappen for viftehastigheten som allerede står på, inntrykt i mer enn 2 sekunder.

Man kan forsinke avslåingen med følgende tider:

Viftehastighet (sugestykke) 1: 20 minutter  
 Viftehastighet (sugestykke) 2: 15 minutter  
 Viftehastighet (sugestykke) 3: 10 minutter  
 Intensiv viftehastighet (sugestykke): 5 minutter

**Varsel for skitne filtre**

Kjøkkenheten er utstyrt med en funksjon som med jevne mellomrom varsler brukeren om når filterene er skitne og det er nødvendig med vedlikehold.

**Varsel for skittent fettfilter:** Når kjøkkenheten er avslått (OFF), lyser alle LED-lysene til de forskjellige viftehastighetene (-styrkene) fast i 40 sekunder.

**Varsel for skittent kullfilter:** Når kjøkkenheten er avslått (OFF), blinker alle LED-lysene til de forskjellige viftehastighetene (-styrkene) i 40 sekunder.

**Aktivering av varselet for skittent**

**kullfilter:** dette er vanligvis deaktivert. For å aktivere det, skal man slå av kjøkkenheten (OFF) og holde knappene T3 og T5 inntrykt samtidig i mer enn 3 sekunder. LED-lysene L3 og L5 begynner å blinke.

For å deaktivere varselet skal man gjenta operasjonen. LED-lysene L3 og L5 lyser fast.


**Nullstilling av varselet for skitne filtre:**

Når kjøkkenheten er påslått (ON), skal man holde knappen T2 inntrykt i mer enn 2 sekunder. Alle LED-lysene vil slå seg på og lyse kort.

Merk: gjenta om nødvendig operasjonen dersom begge varslene (fettfilteret og kullfilteret) er aktivert.

## 6. BELYSNING

Ventilatoren er utstyrt med et belysningsystem basert på LED-teknologi. LED-lysene garanterer optimal belysning, har opptil 10 ganger lengre varighet enn tradisjonelle lyspærer og tillater en strømsparing på 90 %.

 **Forsiktig!** Ikke se direkte på LED-lyset.

Henvend deg til teknisk service når LED-pærene skal skiftes ut.

# TÄYDELLISTEN TULOSTEN SAAVUTTAMISEKSI

Kiitämme teitä tämän AEG-tuotteen valitsemisesta. Olemme kehittäneet tämän tuotteen tarjotaksemme teille huipputason suorituskyvyn moneksi vuodeksi. Laitteen innovatiiviset teknologiat tekevät elämästänne yksinkertaisempaa – kyseisiä ominaisuuksia ei välttämättä löydy tavallisista laitteista. Käyttäkää muutama minuutti lukemiseen, jotta voitte hyödyntää laitteen ominaisuudet parhaalla mahdollisella tavalla.

## Vieraile verkkosivullamme:



Saadaksesi käyttöön liittyviä neuvoja, esitteitä, vianmääritysohjeita ja huolto-ohjeita:  
**[www.aeg.com](http://www.aeg.com)**




Tuotteen rekisteröimiseksi parempaa huoltoa varten:  
**[www.aeg.com/productregistration](http://www.aeg.com/productregistration)**




Ostaaksesi laitteesi lisävarusteita, kulutusosia ja alkuperäisiä varaosia:  
**[www.aeg.com/shop](http://www.aeg.com/shop)**

# YMPÄRISTÖNSUOJELU

Kierrätä materiaalit, jotka on merkitty merkillä . Kierrätä pakkaus laittamalla se asianmukaiseen kierrätysastiaan.

Suojele ympäristöä ja ihmisten terveyttä kierrättämällä sähkö- ja elektroniikkaromut.

Älä hävitä merkillä  merkittyjä kodinkoneita kotitalousjätteen mukana. Palauta tuote paikalliseen kierrätyskeskukseen tai ota yhteyttä paikalliseen viranomaiseen.

# ASIAKASPALVELU JA HUOLTO

Suosittellemme alkuperäisten varaosien käyttöä.

Pida seuraavat tiedot saatavilla ottaessasi yhteyttä valtuutettuun huoltoliikkeeseen. Kyseiset tiedot löytyvät laitteen arvokilvestä. Malli, tuotenumero, sarjanumero.



Varoitukset/huomautukset ja turvallisuusohjeet.



Yleisohjeet ja vinkit



Ympäristönsuojeluohjeita.

Oikeus muutoksiin pidätetään ilman erillistä ilmoitusta.

## 1. TURVALLISUUSOHJEET

**Huomio!** Noudata käyttöohjetta huolellisesti. Valmistaja ei vastaa käyttöohjeen noudattamattajättämisestä aiheutuneista haitoista, vahingoista tai tulipaloista. Tuuletin on suunniteltu ainoastaan kotitalouskäyttöön.

**Varoitus!** Älä yhdistä laitetta sähköverkkoon ennenkuin asennus on täysin valmis.

Irrota laite sähköverkosta aina ennen puhdistus- tai huoltotoimenpiteitä, ottamalla töpseli irti seinästä tai katkaisemalla virta huoneiston pääkytkimestä.

Käytä asennus- ja huoltotoissa suojakäsineitä.

Tätä laitetta ei ole tarkoitettu sellaisten henkilöiden käyttöön (mukaan lukien lapset), joiden fyysiset, sensoriset tai henkiset ominaisuudet ovat heikentyneet eikä sellaisten henkilöiden käyttöön, joilla puuttuu laitteen käyttökokemus ja tieto, jolle henkilöiden turvallisuudesta vastuullinen henkilö anna heille ohjausta tai ohjeita laitteen käytöstä.

Älä anna lasten leikkiä laitteella.

Älä koskaan käytä laitetta, jos sen ritilää ei ole asennettu oikealla tavalla!

Tuuletinta ei saa KOSKAAN käyttää tukipintana, jollei niin ole erikseen mainittu.

Jos liesituuletinta käytetään samaan aikaan kaasulieden kanssa, huoneeseen on tultava niin paljon korvausilmaa, ettei synny alipainetta, joka voi sammuttaa kaasuliekin.

Poistoilmaa ei saa johtaa kaasulla tai muilla polttoaineilla toimivien laitteiden savunpoistohormiin.

Tuuletin alla liekittäminen on ehdottomasti kielletty.

Avotulen käyttö vahingoittaa suodattimia ja voi aiheuttaa tulipalon.

**Huomio!** Kosketuspinnat voivat kuumentua huomattavasti ruoanlaiton yhteydessä.

Paistettaessa on valvottava paistoastiaa jatkuvasti. Ylikuumentunut öljy saattaa olla palovaarallinen.

Noudata huolellisesti paikallisten viranomaisten antamia savunpoiston teknisiä ja turvatoimenpiteitä koskevia määräyksiä.

Tuuletin on puhdistettava huolellisesti sekä sisä- että ulkopuolelta (VÄHINTÄÄN KERRAN KUUKAUDESSA, noudata


kuitenkin tämän käyttöohjeen neuvoja). Tuuletin puhdistusta ja suodattimien vaihtoa ja puhdistusta koskevien määräysten noudattamattajättäminen voi aiheuttaa tulipalovaaran.

Älä käytä tuuletinta, jos lamppuja ei ole asennettu oikein. Siitä voi aiheutua sähköiskun vaara. Valmistaja ei vastaa käyttöohjeen noudattamatta jättämisestä aiheutuneista haitoista, vahingoista tai tulipaloista.

**Huomio!** Kiinnitysruuvien ja -laitteiden ohjeiden vastainen asennus voi vaikuttaa sähköturvallisuuteen.

## 2. KÄYTTÖ

Tuuletinta käytetään ruoanlaitosta aiheutuneen savun ja höyryn poistamiseen. Laitteen mukana tulevasta asennusohjeesta käy ilmi käytetäänkö hankkimaanne mallia

imukupuversiona ulkoiseen poistoon  vai suodatinversiona sisäiseen kierto-



## 3. ASENNUS

Verkon jännitteen on oltava sama kuin tuuletin sisäpuolella olevassa tyyppikilvessä ilmoitettu jännite. Jos laitteessa on pistoke, liitä tuuletin voimassaolevien normien mukaiseen pistorasiaan, joka sijaitsee sellaisessa paikassa, että siihen pääsee käsiksi myös asennuksen jälkeen. Jos laitteessa ei ole pistoketta (suora liitos verkkoon) tai pistoke ei ole sellaisessa paikassa että siihen pääsee käsiksi myös asennuksen jälkeen, käytä normien mukaista kaksinaapaista katkaisijaa, jolla varmistetaan että laite saadaan kokonaan irti sähköverkosta, jos ylijännite kategoria on III, asennussääntöjen mukaisesti.

**Huomio!** Tarkista aina, että verkkokaapeli on asennettu oikealla tavalla ennen kuin yhdistät tuuletin sähköverkkoon ja tarkistat että se toimii oikein.

Lieden keittotason tukipinnan ja keittiötuulettimen alimman osan välinen minimietäisyys on oltava vähintään 50cm sähköliesien osalta ja 50cm kaasua- ja sekaliesien osalta.

Jos kaasulieden käyttöohjeissa vaaditaan suurempi etäisyys, on se otettava huomioon.

## 4. HUOLTO

**Huomio!** Irroita laite aina virtalähteestä ennen puhdistus- tai huoltotoimenpiteitä, irrota virtajohdon pistoke verkkovirtapistoriasta tai katkaise virta kodin sähköverkosta.

Tuuletin on puhdistettava usein sekä sisä- että ulkopuolelta (vähintään yhtä usein kuin rasvasuodattimien huolto). Käytä puhdistukseen neutraalissa nestemäisessä pesuaineessa kostutettua kangasta. Vältä hankaavia pesuaineita.

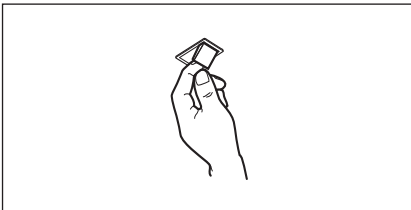
**ÄLÄ KÄYTÄ ALKOHOLIPITOISIA PUHDISTUSAINEITA!**

**Huomio!** Laitteen puhdistusta ja suodattimien vaihtoa koskevien määräysten noudattamattajättäminen voi aiheuttaa tulipalovaaran. On siis suositeltavaa noudattaa määräyksiä.

Valmistaja ei vastaa mahdollisista vääristä huoltotoimenpiteistä tai yllämainittujen normien noudattamattajättämisestä aiheutuvista moottorivioista tai tulipaloista.

**4.1 Rasvasuodatin** - Rasvasuodatin on puhdistettava kerran kuukaudessa miedolla pesuaineella, käsin tai astianpesukoneessa alhaisella lämpötilalla ja lyhyellä pesuohjelmalla.

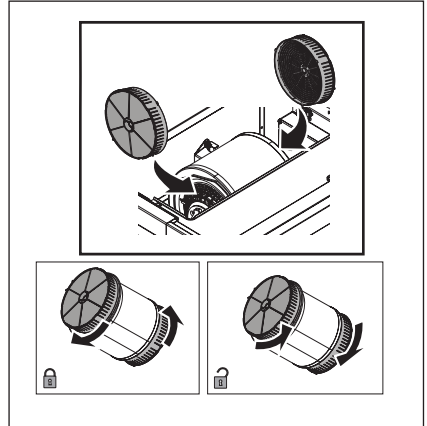
Metallinen rasvasuodatin voi haalistua astianpesukoneessa, mutta tämä ei vaikuta sen suodatustehoon millään tavalla.



## 4.2 Aktiivihiilisuo datin

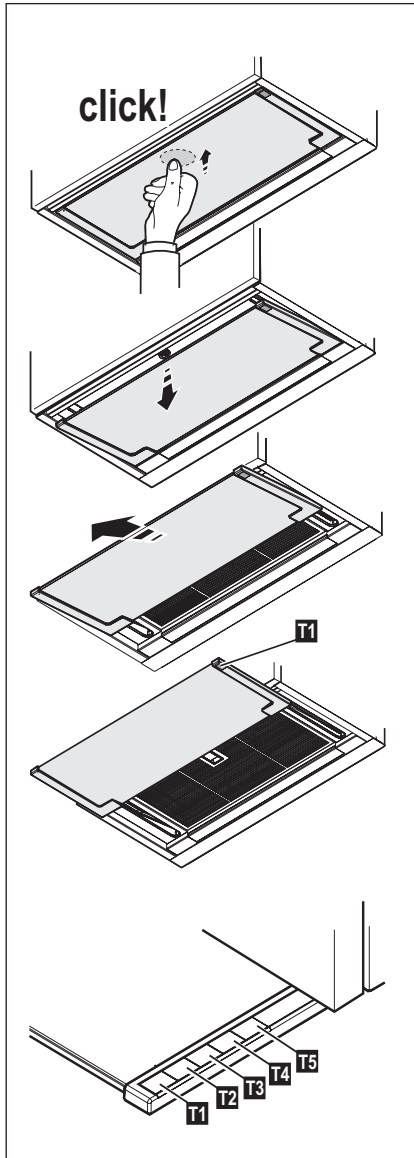
Hiilisuo dattimen kyllästys tapahtuu pidemmän käytön jälkeen riippuen keittiötyypistä ja rasvasuo dattimen puhdistustiheydestä. Joka tapauksessa suo datin on vaihdettava vähintään neljän kuukauden välein.

Sitä EI voi pestä eikä käyttää uudestaan



## 5. OHJAIMET

Käytä maksiminopeutta jos keittiössä on erityisen paljon höyryä. On suositeltavaa käynnistää tuuletus 5 minuuttia ennen ruoanlaiton aloittamista ja antaa sen toimia noin 15 minuuttia ruoanlaiton lopettamisesta.



Näppäimet sijaitsevat liesituulettimen ulosvedettävän laatikon yläosassa. Avaamalla laatikon pääset käyttämään näppäimiä ja voit käynnistää tuulettimen. Laatikon ollessa suljettuna kaikki liesituulettimen toiminnot ovat pois käytöstä lukuunottamatta valokatkaisijaa, joka sijaitsee myös laatikon alaosassa. Avaamalla laatikon uudestaan tuuletin palaa edelliseen toimintoon ja siihen liittyvät merkkivalot tulevat näkyviin.

- T1.** ON/OFF valopainike (Led L1 valo palaa)
- T2.** OFF painike – Imunopeuden (tehon) 1 valitsin (Led L2 valo palaa)
- T3.** Imunopeuden (tehon) 2 valitsin (Led L2+L3 valo palaa)
- T4.** Imunopeuden (tehon) 3 valitsin (Led L2+L3+L4 valo palaa)
- T5.** Intensiivisen imunopeuden (tehon) valitsin (Led L2+L3+L4 valo palaa + Led L5 vilkkuu) – kesto 5 minuuttia – minkä jälkeen liesituuletin siirtyy automaattisesti imunopeuteen (tehon) 2.

### Liesituulettimen ajastettu virrankatkaisu (Led valot vilkkuvat):

Liesituulettimeen voi säätää ajastetun virrankatkaisun (OFF) painamalla uudestaan yli 2 sekuntia sillä hetkellä aktiivisena olevaa imunopeuden (tehon) painiketta.

Käytettävissä olevat ajastetun virrankatkaisun ajat ovat seuraavat:  
 Imunopeus (teho) 1: 20 minuuttia  
 Imunopeus (teho) 2: 15 minuuttia  
 Imunopeus (teho) 3: 10 minuuttia  
 Intensiivinen imunopeus (teho): 5 minuuttia



**Suodattimien vaihtotarpeen hälytys**

Liesituuletin on varustettu toiminnolla, joka ilmoittaa käyttäjälle säännöllisin väliajoin suodattimien vaihto- ja huoltotarpeesta.

**Rasvasuodattimen vaihtotarpeen**

**hälytys:** Liesituulettimen ollessa sammutettuna (OFF), kaikki imunopeuden (tehon) Led valot palavat 40 sekuntia.

**Aktiivihiihisuodattimen vaihtotarpeen**

**hälytys:** Liesituulettimen ollessa sammutettuna (OFF), kaikki imunopeuden (tehon) Led valot palavat 40 sekuntia.

**Aktiivihiihisuodattimen vaihtotarpeen**

**hälytyksen aktivointi:** hälytys ei tavallisesti ole aktivoitu, sen aktivoimiseksi sammuta liesituuletin (OFF) ja paina yhtäaikaaisesti näppäimiä T3 ja T5 yli 3 sekuntia, Led valot L3 ja L5 alkavat vilkkua.

Hälytys otetaan pois päältä toistamalla toiminto, Led valot L3 ja L5 syttyvät.

**Suodattimien vaihtotarpeen hälytyksen****resetointi:**


Liesituulettimen ollessa käynnissä (ON) paina näppäintä T2 yli 2 sekuntia, kaikki Led valot syttyvät vähäksi aikaa.

Huomio: jos tarpeen toista toiminto, jos molemmat vaihtotarpeen hälytykset (rasvasuodatin ja aktiivihiihisuodatin) ovat aktiivisia.

## 6. VALAISTUS

Tuulettimessa on LED teknologiaan perustuva valaistusjärjestelmä.

LED valot takaavat parhaan mahdollisen valaistuksen, lamppujen kesto on 10 kertaa parempi kuin perinteisten lamppujen ja niiden avulla säästetään 90% energiaa.

 **Huomio:** Älä katso suoraan kohti LED valoa.

Ota yhteys tekniseen tukeen kun lamput on vaihdettava.

## FOR PERFEKTE RESULTATER

Tak fordi du valgte dette produkt fra AEG. Vi har skabt det, så du kan nyde en ulastelig funktionsevne i mange år med nyskabende teknologi, der gør livet lettere – funktioner, som du ikke finder i almindelige apparater. Brug et par minutter på at læse mere – så du kan få det bedste ud af det.

### Besøg vores websted for at:



Få rådgivning, brochurer, fejlfinding, serviceinformation:  
[www.aeg.com](http://www.aeg.com)




Registrere dit produkt for bedre service:  
[www.aeg.com/productregistration](http://www.aeg.com/productregistration)




Købe tilbehør, forbrugsvarer og originale reservedele til dit apparat:  
[www.aeg.com/shop](http://www.aeg.com/shop)

## MILJØHENSYN

Genbrug materialer med symbolet . Anbring emballagematerialet i passende beholdere til genbrug.

Hjælp med at beskytte miljøet og menneskelig sundhed samt at genbruge affald af elektriske og elektroniske apparater. Kasser ikke apparater, der er mærket med symbolet


, sammen med husholdningsaffaldet. Lever produktet tilbage til din lokale genbrugsplads eller kontakt din kommune.


## PLEJE OG SERVICE

Vi anbefaler brugen af originale reservedele.

Sørg for at have følgende data tilgængelig, når du kontakter service.

Du finder oplysningerne på maskinens typeskilt. Model, PNC, Serienummer.

 Advarsel /Forsigtig-Sikkerhedsanvisninger.

 Generelle oplysninger og gode råd

 Miljøoplysninger.

Ret til ændringer uden varsel forbeholdes.

## 1. ⚠️ SIKKERHEDSANVISNINGER

⚠️ **Bemærk!** Overhold venligst alle instruktioner i denne vejledning. Fabrikanten frasiger sig ethvert ansvar for eventuelle fejl, skader eller brande forårsaget af apparatet, men afledt af manglende overholdelse af instruktionerne i denne vejledning. Emhætten er udelukkende udviklet til brug i almindelige hjem.

⚠️ **Advarsel!** Apparatet må ikke tilsluttes elnettet før installeringen er helt tilendebragt.

Før der udføres nogen form for rengøring eller vedligeholdelse, skal emhætten afbrydes fra elnettet ved at trække stikket ud, eller ved at afbryde hovedafbryderen i hjemmet.

Ved alle installations- og vedligeholdelsesindgreb skal der bæres arbejdshandsker.

Apparatet må ikke benyttes af børn, eller af personer med nedsatte sanseevner eller mentale færdigheder, eller uden den nødvendige erfaring og kendskab, med mindre brugen sker under opsyn eller vejledning fra en person der har ansvaret for deres sikkerhed. Børn skal holdes under opsyn, så de ikke får mulighed for at lege med emhætten. Emhætten må aldrig benyttes uden korrekt monteret rist! Emhætten må ALDRIG benyttes som støtteoverflade, med mindre dette er udtrykkeligt tilladt. Lokalet skal have tilstrækkelig ventilation, når køkkenemhætten anvendes samtidigt med andre apparater der forbrænder gas eller andre brændstoffer. Den opslugede luft må ikke ledes ind i rør, der anvendes til udledning af røg fra apparater med forbrænding af gas eller af andre brændstoffer.

Det er strengt forbudt at flambere under emhætten. Brug af åben ild er farligt for filtrene og kan medføre brand, og skal derfor altid undgås. Friturestegning skal ske under opsyn for at forhindre, at den overopvarmede olie bryder i brand.

⚠️ **Bemærk!** De tilgængelige dele kan blive meget varme, når de benyttes sammen med apparater til madlavning. Hvad angår de nødvendige tekniske forholdsregler og sikkerhedskrav for udledning af røg, skal alle reglementer fra de lokale myndigheder overholdes uden undtagelse. Emhætten skal rengøres ofte,

både indvendigt og udvendigt (MINDST EN GANG OM MÅNEDEN; overhold under alle omstændigheder angivelserne i kapitlet om vedligeholdelse i denne vejledning). Manglende overholdelse af kravene for rengøring af emhætten, og for udsiftning og rengøring af filtrene, medfører brandfare. Emhætten må hverken benyttes eller efterlades uden korrekt indsatte lyspærer pga. fare for elektrisk stød. Fabrikanten fralægger sig ethvert ansvar for eventuelle fejl, skader eller brand forårsaget af apparatet, men afledt af manglende overholdelse af instruktionerne i denne vejledning.

⚠️ **Pas på!** Manglende montering af skruer og fastgøringsanordninger i overensstemmelse med disse instruktioner, kan medføre elektrisk fare.

## 2. ANVENDELSE

Emhætten har til opgave at udsuge røg og damp fra madlavningen. I den medfølgende vejledning til installering er det anført, om den købte model kan benyttes i den sugende udgave med udledning udenfor

 eller i den filtrerende udgave med intern recirkulation .

## 3. INSTALLERING

Netspændingen skal svare til spændingen vist på typeskiltet internt i emhætten. Hvis emhætten er udstyret med et stik, skal emhætten tilsluttes en let tilgængelig stikkontakt, der er i overensstemmelse med de gældende standarder. Stikkontakten skal også være let tilgængelig efter installeringen. Hvis emhætten ikke er udstyret med et stik (direkte tilslutning til elnettet), eller hvis stikket ikke findes i et område, der også er let tilgængeligt efter installeringen, skal der monteres en topolet afbryderkontakt i overensstemmelse med standarderne, der sørger for fuld afbrydelse fra elnettet i tilfælde af forhold i overspændingskategori III, og i overensstemmelse med reglerne for elektriske installationer.

⚠️ **Obs!** Undersøg altid, at netkablet er blevet monteret rigtigt, før emhættens kredsløb tilsluttes forsyningsnettet og der udføres kontrol af korrekt funktion.

Minimumsafstanden mellem kogegrejets støtteoverflade på komfuret og den nederste del af emhætten må ikke være under 50cm ved elektriske kogeplader, og ikke under 50cm ved gasblus eller komfurer med både gasblus og elektriske kogeplader.

Hvis gaskomfurets vejledning angiver en større afstand, skal dette overholdes.

## 4. VEDLIGEHOLDELSE

**Obs!** Inden der udføres nogen form for rengøring eller vedligeholdelse skal emhætten afbrydes fra elnettet ved at fjerne stikket fra stikkontakten, eller ved at afbryde hjemmets hovedafbryder.

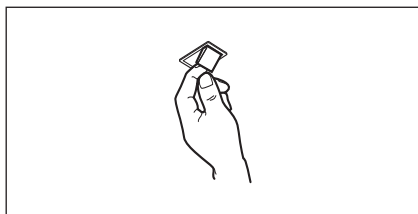
Emhætten skal rengøres jævnlgt både på ydersiden og på indersiden (mindst med samme frekvens som for vedligeholdelse af fedtfilterne). Ved rengøring skal man anvende en klud fugtet med neutrale, milde rengøringsmidler i flydende form.

Undgå brug af produkter indeholdende slibemidler **BENYTT ALDRIG SPRIT!**

**Pas på!** Manglende overholdelse af vejledningen til rengøring af apparatet og udskiftning af filterne medfører brandfare. Der henstilles således til, at instruktionerne følges. Fabrikanten frasiger sig ethvert ansvar for eventuel beskadigelse af motoren, brande forårsaget af utilstrækkelig vedligeholdelse af apparatet eller manglende overholdelse af ovenstående instruktioner.

### 4.1 Fedtfilter

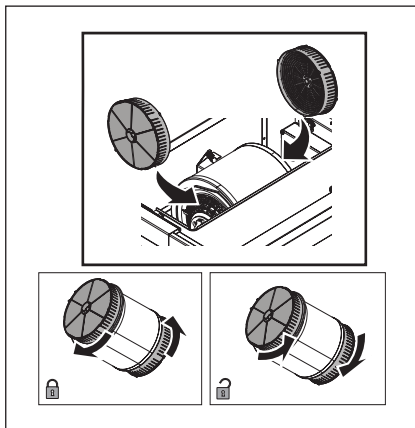
Fedtfilteret skal rengøres én gang om måneden med milde rengøringsmidler; filteret kan også vaskes i opvaskemaskine ved lav temperatur og på et kort opvaskeprogram. Ved vask i opvaskemaskinen kan metal-fedtfilteret blive misfarvet, men dette vil ikke have negativ indflydelse på dets filtrerende egenskaber.



### 4.2 Filter med aktivt kul

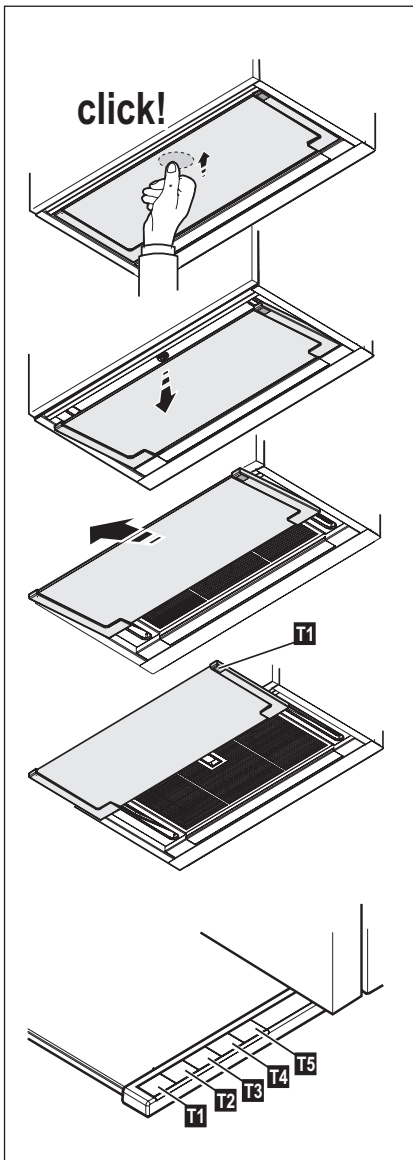
Kulfilteret skal udskiftes hver 4. måned, hvis emhætten ikke benyttes intensivt, eller oftere.

Kulfilteret kan IKKE vaskes eller genanvendes.



## 5. BETJENING

Benyt den højeste hastighed ved stor dampkoncentration i køkkenet. Det anbefales, at man tænder udsugningen 5 minutter før påbegyndelse af madlavning, og at udsugningen efterlades tændt i yderligere cirka 15 minutter efter afslutning af madlavningen.



Knapperne sidder ovenpå emhættens skuffe, der kan trækkes ud. Åbn skuffen for at få adgang til knapperne og for at sætte emhætten i drift.

Når skuffen er lukket, er alle emhættens funktioner deaktiveret, undtagen lyset, der også har en knap på undersiden af skuffen. Ved at genåbne skuffen, kan man igen sætte emhætten i drift og de forskellige lysende tegn kommer til syne.

- T1.** ON/OFF lystast (lysdiode L1 tændt)
- T2.** OFF tast – Tast til valg af udsugningshastighed (effekt) 1 (lysdiode L2 tændt)
- T3.** Tast til valg af udsugningshastighed (effekt) 2 (lysdiode L2+L3 tændt)
- T4.** Tast til valg af udsugningshastighed (effekt) 3 (lysdiode L2+L3+L4 tændt)
- T5.** Tast til valg af intensiv udsugningshastighed (effekt) (lysdiode L2+L3+L4 tændt + lysdiode L5 blinker) - varer 5 minutter – hvorefter emhætten automatisk indstiller udsugningshastighed (effekt) 2.

### Forsinket slukning af emhætten (blinkende lysdioder):

Det er muligt at indstille forsinket slukning af emhætten (OFF) ved igen at trykke på tasten til den udsugningshastighed (effekt), der er aktiv i det pågældende øjeblik, i mere end 2 sekunder.

Følgende forsinkede slukketider er til rådighed:

- Udsugningshastighed (effekt) 1: 20 minutter
- Udsugningshastighed (effekt) 2: 15 minutter
- Udsugningshastighed (effekt) 3: 10 minutter
- Intensiv udsugningshastighed: 5 minutter

### Signalering af filtermætning

Emhætten er udstyret med en funktion der – med regelmæssige intervaller – gør brugeren opmærksom på, at filtrene er mættede, og at der således er behov for vedligeholdelse.

### Signalering af mætning af fedfilter:

ved slukket emhætte (OFF) tændes alle lysdioder for udsugningshastigheder (effekter) med fast lys i 40 sekunder.

Signalering af mætning af aktivt kulfilter: ved slukket emhætte (OFF) blinker alle

lysdioder for udsugningshastigheder (effekter) i 40 sekunder.

**Signaleringsaktivering for mætning af aktivt kulfilter:** denne funktion er normalt afbrudt; hvis man ønsker at aktivere funktionen, skal man slukke emhætten (OFF) og trykke samtidigt på tasterne T3 og T5 i mere end 3 sekunder; lysdioderne L3 og L5 begynder at blinke.

For at deaktivere skal man gentage handlingen; lysdioderne L3 og L5 tændes med fast lys.

#### **Reset af mætningssignalering for filtre:**


Ved tændt emhætte (ON) skal man trykke på tasten T2 i mere end 2 sekunder; alle lysdioder tændes kort.

Bemærk: det er nødvendigt at gentage denne handling, hvis begge signaler (fedtfilter og aktivt kulfilter) er aktive.

## **6. BELYSNING**

Emhætten er udstyret med et belysningsystem baseret på lysdiode-teknologi.

Lysdioderne sikrer optimal belysning, holdbarhed op til 10 gange længere end almindelige pærer, og de giver mulighed for at spare 90% elektricitet.

 **Pas på:** Se aldrig direkte på lyset fra lysdioderne.

Ved udskiftning bedes man kontakte den tekniske servicetjeneste.

## ДЛЯ ИДЕАЛЬНЫХ РЕЗУЛЬТАТОВ

Благодарим вас за выбор данного изделия AEG. Оно будет безупречно служить Вам долгие годы – ведь мы создали его, призвав на помощь инновационные технологии, которые помогают облегчить жизнь и реализуют функции, которых не найдешь в обычных приборах. Потратьте несколько минут на чтение, чтобы получить от своей покупки максимум пользы.

**На нашем веб-сайте Вы сможете:**



Найти рекомендации по использованию изделий, руководства по эксплуатации, мастер устранения неисправностей, информацию о техническом обслуживании:

**[www.aeg.com](http://www.aeg.com)**



Зарегистрировать свое изделия для улучшения обслуживания:


**[www.aeg.com/productregistration](http://www.aeg.com/productregistration)**




Приобрести дополнительные принадлежности, расходные материалы и фирменные запасные части для своего прибора:

**[www.aeg.com/shop](http://www.aeg.com/shop)**

## ОХРАНА ОКРУЖАЮЩЕЙ СРЕДЫ

Материалы с символом  следует сдавать на переработку. Положите упаковку в соответствующие контейнеры для сбора вторичного сырья.

Принимая участие в переработке старого электробытового оборудования, Вы помогаете защитить окружающую среду и здоровье человека. Не выбрасывайте

вместе с бытовыми отходами бытовую технику, помеченную символом . Доставьте изделие на местное предприятие по переработке вторичного сырья или обратитесь в свое муниципальное управление.

## ПОДДЕРЖКА ПОТРЕБИТЕЛЕЙ И СЕРВИСНОЕ ОБСЛУЖИВАНИЕ

Мы рекомендуем использовать оригинальные запчасти. При обращении в сервис-центр следует иметь под рукой следующую информацию. Данная информация находится на табличке с техническими данными. Модель, код изделия (PNC), серийный номер.



Внимание / Важные сведения по технике безопасности.



Общая информация и рекомендации



Информация по охране окружающей среды.

Право на изменения сохраняется.

## 1. ⚠️ УКАЗАНИЯ ПО

### БЕЗОПАСНОСТИ

**⚠️ Внимание!** Производитель снимает с себя всякую ответственность за неполадки, ущерб или пожар, которые возникли при использовании прибора вследствие несоблюдения инструкций, приведенных в данном руководстве. Вытяжка предназначена исключительно для домашнего использования.

**⚠️ Предупреждение!** Не подключайте прибор к электрической сети, пока операции по установке полностью не завершены. Прежде чем приступить к операциям по очистке или уходу отсоедините вытяжку от сети, вынув вилку или выключив общий выключатель электрической сети.

Для выполнения всех операций по установке и уходу используйте рабочие перчатки. Дети или взрослые не должны пользоваться вытяжкой, если по своему физическому или психическому состоянию не в состоянии этого делать, или если они не обладают знаниями и опытом необходимыми для правильного и безопасного управления прибором.

Не оставляйте детей без присмотра, чтобы они не играли с прибором. Не используйте вытяжку, если решетка неправильно установлена! Категорически запрещается использовать вытяжку в качестве опорной плоскости, если это специально не оговорено. Обеспечьте надлежащий воздухообмен помещения, когда Вы используете вытяжку в кухне одновременно с другими приборами на газу или на другом горючем.

Вытягиваемый воздух не должен выбрасываться наружу через воздухопровод, используемый для выброса дымов от приборов с газовым сжиганием или с питанием другими горючими. Категорически запрещается готовить блюда над пламенем, поскольку свободное пламя может повредить фильтры и стать причиной пожара; поэтому, воздерживайтесь от этого в любом случае. Жаренье в большом количестве масла должно производиться под постоянным контролем, имея в виду, что перегретое масло может воспламениться.



**⚠️ Внимание!** При использовании вместе с прочими аппаратами для варки, открытые части прибора могут сильно нагреваться.

Что касается технических мер и условий по технике безопасности при отводе дымов, то придерживайтесь строго правил, предусмотренных регламентом

местных компетентных властей. Производите периодическую очистку вытяжки как внутри, так и снаружи (ПО КРАЙНЕЙ МЕРЕ, РАЗ В МЕСЯЦ с соблюдением условий, которые специально предусмотрены в инструкциях по обслуживанию данного прибора). Несоблюдение инструкций по чистке вытяжки и по замене и чистке фильтров может стать причиной пожара. Не используйте и не оставляйте вытяжку без правильно установленных лампочек в связи с возможным риском удара электрическим током. Мы снимаем с себя всякую ответственность за неполадки, ущерб или сгорание прибора вследствие несоблюдения инструкций, приведенных в данном руководстве.

**⚠️ Внимание!** Отсутствие установки винтов и устройств крепления в соответствии с этими инструкциями может повлечь за собой риски электрического характера.

## 2. ЭКСПЛУАТАЦИЯ

Вытяжка служит для всасывания дымов и пара, образующихся во время приготовления еды. В прилагаемой инструкции указывается в каком исполнении можно использовать вашу модель – как вытяжку с выводом наружу  , или вытяжку с внутренней рециркуляцией воздуха  .

## 3. УСТАНОВКА

Напряжение сети должно соответствовать напряжению, указанному на табличке технических данных, которая размещена внутри прибора. Если вытяжка снабжена вилкой, подключите вытяжку к штепсельному разъему, отвечающему действующим правилам, который должен быть расположен в легкодоступном месте, что можно сделать и после установки. Если же вытяжка не снабжена вилкой (прямое подключения к сети), или штепсельный разъем не расположен в доступном месте, также и после установки, то используйте надлежащий двухполюсный выключатель, обеспечивающий полное размыкание сети при возникновении условий перенапряжения 3-ей категории, в соответствии с инструкциями по установке.

**⚠️ Внимание!** прежде чем подключить к сети питания электрическую систему вытяжки и проверить исправное функционирование ее убедитесь в том, что кабель питания правильно смонтирован.

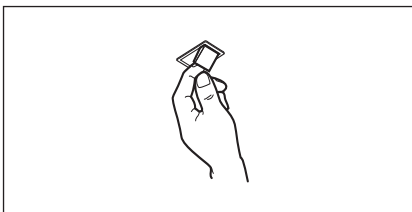


Расстояние нижней грани вытяжки над опорной плоскостью под сосуды на кухонной плите должно быть не менее 50см – для электрических плит, и не менее 50см для газовых или комбинированных плит. Если в инструкциях по установке газовой плиты оговорено большее расстояние, то учтите это.

#### 4. УХОД

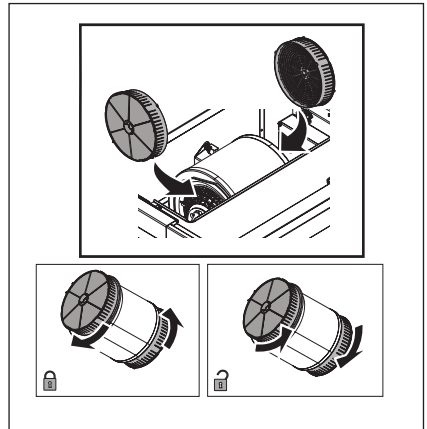
**Внимание!** Прежде чем выполнить любую операцию по чистке или техническому обслуживанию, отсоедините вытяжку от электросети, отсоединяя вилку или главный выключатель помещения. Вытяжка должна подвергаться частой очистке как внутри, так и снаружи (по крайней мере с той же периодичностью, что и уход за фильтрами для задержки жира). Для чистки используйте специальную тряпку, смоченную нейтральным жидким моющим средством. Не применяйте средства, содержащие абразивные материалы. **НЕ ПРИМЕНЯЙТЕ СПИРТ!** **Внимание!** Не соблюдение правил чистки прибора и замены фильтров может привести к риску возникновения пожара. Поэтому рекомендуем соблюдать приведенные инструкции. Снимается любая ответственность в связи с возможными повреждениями двигателя и с пожарами, возникшими вследствие неправильного ремонта или несоблюдения вышеописанных предупреждений.

**4.1 Фильтры задержки жира** - Фильтр следует зачищать ежемесячно неагрессивными моющими средствами, вручную или в посудомоечной машине при низкой температуре и экономичном цикле мытья. При мытье в посудомоечной машине может иметь место некоторое обесцвечивание фильтра задержки жира, но его фильтрующая характеристика остается абсолютно неизменной.



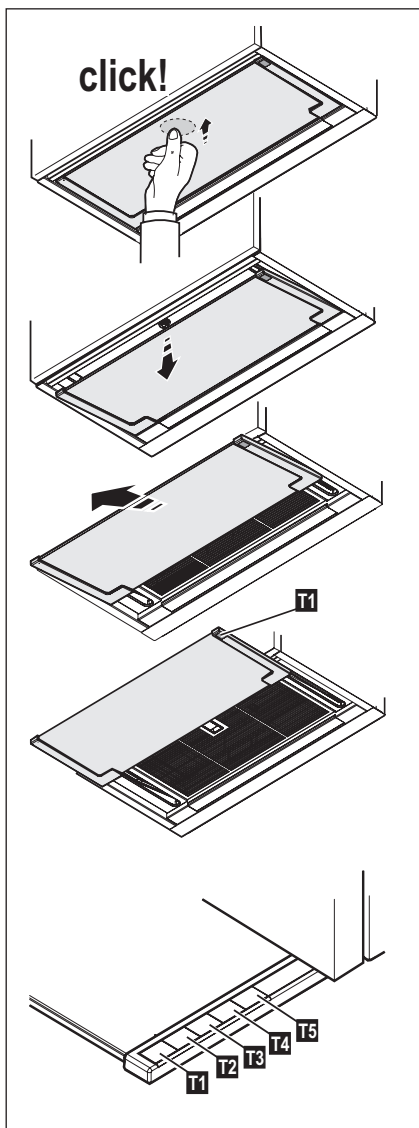
#### 4.2 Угольный фильтр

Насыщение угольного фильтра происходит по истечении более или менее длительного периода эксплуатации, предопределяемого типом кухни и периодичностью очистки фильтров задержки жира. В любом случае, заменяйте картридж по крайней мере через каждые 4 месяца. Угольный фильтр НЕ подлежит мойке или регенерации.



## 5. ОРГАНЫ УПРАВЛЕНИЯ

Пользуйтесь интенсивным режимом работы вытяжки в случае особо высокой концентрации кухонных испарений. Мы рекомендуем включить вытяжку за 5 минут до начала процесса приготовления пищи и оставить ее включенной в течение 15 минут по окончании процесса.



Управляющие устройства находятся на верхней стороне выдвинутой коробки вытяжки.

Открыть коробку для доступа к управляющим устройствам и привести вытяжку в действие.

Когда короба закрыта, все функции вытяжки отключены, за исключением света, кнопка которого находится также на нижней стороне коробки.

Открывая снова коробку, восстанавливается положение предшествующего режима работы и возможно высветить соответствующие световые сигналы.

- T1.** Кнопка ВКЛ/ВЫКЛ света (Led L1 включен)
- T2.** Кнопка ВЫКЛ – Кнопка выбора скорости (мощности) всасывания воздуха 1 (Led L2 включен)
- T3.** Кнопка выбора скорости (мощности) всасывания воздуха 2 (Led L2+L3 включены)
- T4.** Кнопка выбора скорости (мощности) всасывания воздуха 3 (Led L2+L3+L4 включены)
- T5.** Кнопка выбора скорости (мощности) интенсивного всасывания (Led L2+L3+L4 включены + Led L5 мигающий) - продолжительность 5 минут – после чего вытяжка устанавливает автоматически скорость (мощность) всасывания 2.

### Замедленное выключение вытяжки (Led мигающие):

Возможно установить замедленное выключение вытяжки (ВЫКЛ), держа нажатой заново больше чем 2 секунды кнопку скорости (мощности) всасывания, действующий в этом момент.

Время замедленного выключения имеются в наличии только:

Скорость (мощность) всасывания 1: 20 минут

Скорость (мощность) всасывания 2: 15 минут

Скорость (мощность) всасывания 3: 10 минут

Скорость (мощность) всасывание интенсивное: 5 минут

**Сигнал насыщение фильтров**

Вытяжка снабжена функцией, что в регулярных промежутках времени предупреждает пользователя, когда фильтры насыщены и нужно провести профилактический уход.

**Сигнал насыщения фильтров**

**задержки жира:** Выключенная вытяжка (ВЫКЛ), все Led скорости (мощности) всасывания включатся с фиксированным светом на 40 секунд.

**Сигнал насыщение фильтров**

**активированного угля:** Выключенная вытяжка (ВЫКЛ), все Led скорости (мощности) всасывания мигают на протяжении 40 секунд.

**Активация сигнала насыщения фильтра активированного угля:**

сигнал деактивирован, чтобы активировать его выключить вытяжку (ВЫКЛ) и нажать одновременно кнопки T3 и T5 больше чем 3 секунды, Led L3 и L5 начнут мигать.

Чтобы деактивировать повторить операцию Led L3 и L5 включатся с фиксированным светом.

**Возврат в исходное положение****сигнала насыщения фильтров:**

В состоянии включенной вытяжки (ON) нажать кнопку T2 больше 2 секунд, все Led включатся на короткое время.

Примечание: если необходимо повторить обе операции в случаи активных двух сигналов (фильтр задержки жира и фильтр активированного угля).

**6. ОСВЕЩЕНИЕ**

Вытяжка оборудована освещением на светодиодах LED.

Светодиоды обеспечивают оптимальное освещение, их срок службы в 10 раз превышает срок работы традиционных лампочек, и позволяют экономить 90% электроэнергии.



**Внимание!** Берегите глаза и не смотрите прямо на включенную галогенную лампу.

Для замены светодиодов обращаться в службу технического обслуживания.

## PARIMATE TULEMUSTE SAAVUTAMISEKS

Täname teid selle AEG toote valimise eest. Lõime toote, mis võimaldab teil aastaid nautida laitmatuid tulemusi ning lisasime elu lihtsamaks ja kergemaks muutvaid innovaatilisi tehnoloogiaid – omadusi, mida te tavaliste seadmete juures ei pruugi leida. Leidke mõni minut aega ning lugege, kuidas seadmega parimaid tulemusi saavutada.

### Külastage meie veebisaiti:



Leiate nõuandeid, brošüüre, veaotsingu, teavet teeninduse kohta:  
**[www.aeg.com](http://www.aeg.com)**





Võite registreerida oma toote parema teeninduse saamiseks:  
**[www.aeg.com/productregistration](http://www.aeg.com/productregistration)**



Saate osta lisaseadmeid, tarvikuid ja originaalvaruosi:  
**[www.aeg.com/shop](http://www.aeg.com/shop)**

## JÄÄTMEKÄITLUS

Sümboliga  tähistatud materjalid võib ringlusse suunata. Selleks viige pakendid vastavatesse konteineritesse.

Aidake hoida keskkonda ja inimeste tervist ja suunake elektri- ja elektroonilised jäätmed ringlusse. Ärge visake sümboliga  tähistatud seadmeid muude majapidamisjätmete hulka. Viige seade kohalikku ringluspunkti või pöörduge abi saamiseks kohalikku omavalitsusse.

## KLIENDITEENINDUS

Soovitame alati kasutada originaalvaruosi.

Teenindusse pöördumisel peaksid teil olema varuks järgmised andmed.

Andmed leiate andmesildilt. Mudel, tootenumber (PNC), seerianumber.



Hoiatus / oluline ohutusinfo.



Üldine informatsioon ja nõuanded



Keskkonnateave.

Jäetakse õigus teha muutusi.

## 1. ⚠️ OHUTUSJUHISED

⚠️ **Ettevaatust!** Järgige täpselt käesolevas juhendis antud juhiseid. Seadme valmistaja keeldub igasugusest vastutusest seadmega seotud võimalike ebameeldivuste, rikete või tulekahjude eest, mis tulenevad selles juhendis antud juhiste eiramisest. Õhupuhasti on projekteeritud ainult koduseks kasutamiseks.

⚠️ **Hoiatus!** Ärge lülitage seadet elektrivõrku enne, kui paigaldamine on täiesti lõpetatud. Enne puhastus- või hooldustööd lülitage õhupuhasti vooluvõrgust välja, tõmmates selleks pistiku seinakontaktist või lülitades voolu pealülitist välja.

Kasutage paigaldus- ja hooldustöödel kaitsekindaid.

Lapsed, füüsilise, vaimse või meelepuudega inimesed ja isikud, kellel ei ole seadme kasutamise kogemust, võivad seadet kasutada ainult järelevalve all või siis, kui nende turvalisuse eest vastutav inimene on õpetanud neid seadet kasutama.

Lastel ei tohi lubada seadmega mängida. Ärge kasutage õhupuhastit ilma õigesti paigaldatud võreta.

Õhupuhasti peale ei tohi KUNAGI midagi toetada, kui seda ei ole eraldi märgitud.

Kui õhupuhastit kasutatakse samaaegselt teiste, gaasil või muul kütusel töötavate seadmetega, peab ruum olema piisavalt ventileeritud. Seadme torustikku ei tohi ühendada ventilatsioonüsteemiga, mida kasutatakse muul otstarbel, näiteks suitsugaaside eemaldamiseks seadmetest, milles kasutatakse majapidamisgaasi või muid kütuseid.

Lahtise tulega toiduvalmistamine õhupuhasti all on rangelt keelatud.

Lahtine tuli kahjustab filtreid ja võib põhjustada tulekahju ning seega tuleb seda igati vältida.

Toidu praadimisel peab olema hoolikas, et vältida õli ülekuumenemist ja süttimist.

⚠️ **Ettevaatust!** Kõõgiseadmete kasutamisel võivad õhupuhasti kokkupuutepinnad märkimisväärselt soojeneda.

Tuleb järgida eeskirju, mida ametiasutused on suitsuärastuse tehniliste ja ohutusmeetmete kohta kehtestanud.

Õhupuhastit peab seest ja väljast regulaarselt (VÄHEMALT ÜKS KORD KUUS) puhastama, pidades kinni käesolevas juhendis toodud hooldusnõuetest.

Kui käesolevas juhendis õhupuhasti ja filtrite puhastamise kohta sätestatud nõudeid ei täideta, võib tekkida tulekahju oht.

Ärge kasutage õhupuhastit ega jätke seda seisma ilma korralikult paigaldatud lampideta, sest see põhjustab elektrilöögi ohu.

Me ei võta vastutust seadme vigastuste ja kahjustuste eest, mis tekivad käesolevas juhendis sätestatud nõuete eriramise tagajärjel.

⚠️ **Ettevaatust!** Käesolevaid juhiseid täpselt järgimata ja seetõttu valesti paigaldatud kruvid ja kinnitusseadmed võivad põhjustada elektroonilist ohtu.

## 2. KASUTAMINE

Õhupuhasti eesmärk on eemaldada ruumist toiduvalmistamisel tekkiv suits ja aur. Seadme juurde kuuluv juhendis on ära näidatud, millist varianti teie mudeli juures kasutada saab (õhu väljavõttega

tõmbeversioon  või õhuringlusega filtreeriv versioon ).

## 3. PAIGALDAMINE

Võrgupinge peab vastama õhupuhasti sees asuval andmesildil toodud pingele. Kui õhupuhastil on pistik, ühendage see kehtivatele eeskirjadele vastavasse pistikupessa, mis asub ka pärast õhupuhasti paigaldamist ligipääsetavas kohas. Kui õhupuhastil pistikut ei ole (puhasti on otse võrku ühendatud) või kui pistik ei asu kohas, mis jääks ka pärast õhupuhasti paigaldamist ligipääsetavaks, paigaldage nõuetekohane kahepooluseline lüliti, mis kindlustaks vastavalt paigalduseeskirjadele III kategooria liigpinge korral täieliku eraldamise vooluvõrgust.

⚠️ **Tähelepanu!** Enne kui lülitate õhupuhasti uuesti elektrivõrku ja kontrollite, kas see töötab korralikult, kontrollige alati, kas võrgukaabel on korralikult monteeritud.

Minimaalne vahekaugus pliidi pinna ja kõõgi õhupuhasti alumise ääre vahel ei tohi elektripliidi puhul olla väiksem kui 50cm ning gaasi- või kombineeritud pliidi puhul väiksem kui 50cm.

Kui gaasipliidi paigaldusjuhendis nõutakse suuremat vahekaugust, tuleb seda arvesse võtta.

## 4. HOOLDUS

Enne hooldustöid võtke õhupuhasti vooluvõrgust välja.

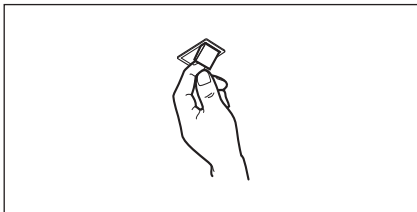
Õhupuhastit tuleb sageli (vähemalt sama tihti, kui hooldatakse rasvafiltrid) nii seest kui ka väljast puhastada. Puhastamiseks kasutage neutraalse vedela puhastusvahendiga niisutatud lappi. Vältige abrasiivseid aineid sisaldavaid vahendeid.

**ÄRGE KASUTAGE PUHASTAMISEKS ALKOHOLI!**

**Tähelepanu!** Seadme puhastamise ja filtrite vahetamise eeskirjade mittejärgimisega kaasneb tulekahju oht. Seepärast on soovitatav järgida antud juhiseid. Me ei võta endale mingit vastutust ebaõigest käsitsemisest või eespool toodud ettevaatusabinõude eiramisest tingitud võimalike mootorikahjustuste ja tulekahjude eest.

**4.1 Rasvafilter** - Seda tuleb kord kuus mittesööbivate puhastusvahenditega puhastada kas käsitsi või nõudepesumasinas madala temperatuuri ja lühikese tsükliga.

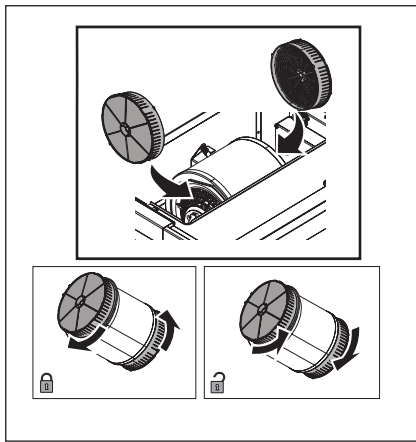
Nõudepesumasinas pesemisel võib metallist rasvafilter värvi muuta, aga tema filtreerimisomadusi ei muuda see vähimalgi määral.



## 4.2 Aktiivsöefilter

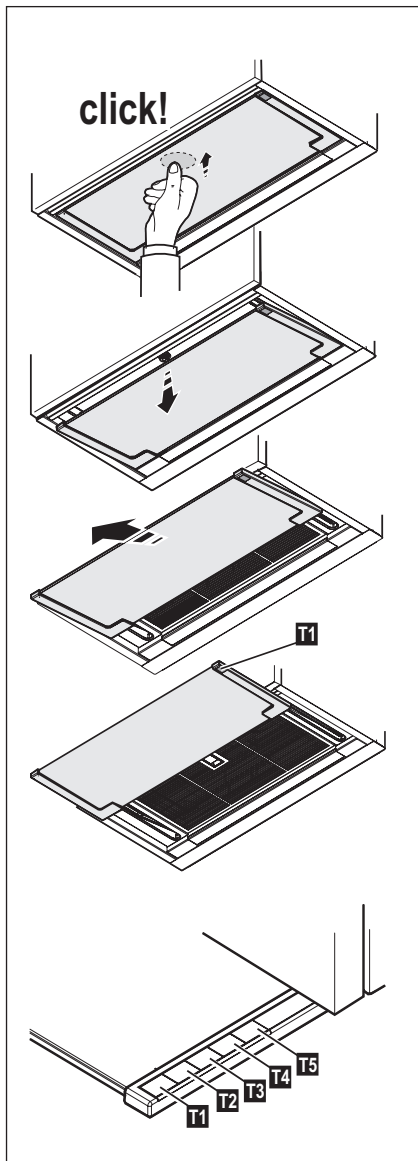
Söefilter küllastub kas lühema või pikema kasutamise järel olenevalt pliidist ja sellest, kui korrapäraselt rasvafiltrit puhastatakse. Igal juhul tuleb kassett välja vahetada vähemalt iga nelja kuu tagant.

Seda EI TOHI pesta ega taasaktiveerida



## 5. JUHIKUD

Kui auru kontsentratsioon köögis on eriti suur, kasutage kõige suuremat kiirust. Soovitame väljatõmbe sisse lülitada 5 minutit enne söögitegemise algust ning jätta see pärast söögivalmistamise lõppu veel umbes 15 minutiks tööle.



Juhtelemendid asuvad tõmbekapi väljatõmmatava sahtli peamisel küljel. Et juhtelementidele ligi pääseda ja tõmbekapp käivitada, avage sahtel. Kui sahtel on suletud, on kõik tõmbekapi funktsioonid välja lülitatud, välja arvatud valgustus, mille nupp asub ka kasseti alumisel küljel.

Sahtlit uuesti avades käivituvad eelmisel korral valitud funktsioonid ja süttivad põlema ka vastavad valgustussignaalid.

- T1.** Tuli SEES/VÄLJAS nupp (LED L1 põleb)
- T2.** Nupp VÄLJAS – tõmbekiiruse (-võimsuse) nupp 1 (LED L2 põleb)
- T3.** Tõmbekiiruse (-võimsuse) nupp 2 (LED L2 + L3 põleb)
- T4.** Tõmbekiiruse (-võimsuse) nupp 3 (LED L2 + L3 + L4 põleb)
- T5.** Intensiivse tõmbekiiruse (-võimsuse) nupp 3 (LED L2 + L3 + L4 põleb, LED L5 vilgub) – kestus 5 minutit, seejärel lülitub õhupuhasti automaatselt tõmbekiirusele (-võimsusele) 2

### Õhupuhasti viivitusega väljalülitamine (LED-tuled vilguvad)

Õhupuhasti (VÄLJAS) viivitusega väljalülitamist on võimalik seadistada, kui vajutate uuesti vähemalt 2 sekundi jooksul tõmbekiiruse (-võimsuse) nuppu, mis sel hetkel on aktiivne.

Viivitusega väljalülitamise võimalikud seadistusajad:

- tõmbekiirus (-võimsus) 1: 20 minutit
- tõmbekiirus (-võimsus) 2: 15 minutit
- tõmbekiirus (-võimsus) 3: 10 minutit
- intensiivne tõmbekiirus (-võimsus): 5 minutit

### **Küllastunud filtrite märguanne**

Õhupuhasti annab korrapäraselt teada, kui filtrid on küllastunud ja vajavad hooldust.

**Rasvafiltri küllastumise märguanne:** kui õhupuhasti on välja lülitatud (VÄLJAS), siis kõik tõmbekiiruse (-võimsuse) LED-tuled süttivad 40 sekundiks.

**Sõefiltri küllastumise märguanne:** kui õhupuhasti on välja lülitatud (VÄLJAS), siis kõik tõmbekiiruse (-võimsuse) LED-tuled vilguvad 40 sekundi jooksul.

### **Sõefiltri küllastumise märguande**

**aktiveerimine:** see ei ole tavaliselt aktiivne, märguande aktiveerimiseks lülitage õhupuhasti välja (OFF) ning vajutage korraga nuppe T3 ja T5 vähemalt 3 sekundi jooksul – LED-tuled L3 ja L5 hakkavad vilkuma.

Desaktiveerimiseks korrake toimingut, LED-tuled L3 ja L5 jäävad põlema.

### **Filtrite küllastumise märguande**

#### **lähtestamine**

Lülitage õhupuhasti sisse (SEES), vajutage nuppu T2 vähemalt 2 sekundi jooksul, kõik LED-tuled süttivad hetkeks.

Märkus. Vajadusel korrake toimingut juhul, kui mõlemad märguanded (sõe- ja rasvafiltri omad) on aktiivsed.

## **6. VALGUSTUS**

Õhupuhasti on varustatud LED-valgustitega.

LED-lambid tagavad optimaalse valguse kuni kümme korda pikema kestvusega võrreldes tavalampidega ning nende elektrienergia kokkuhoid on 90%.

 **Ettevaatust!** Ärge vaadake otse LED-valgusesse.

Pirnide väljavahetamiseks pöörduge teeninduskeskuse poole.



## LABĀKIEM REZULTĀTIEM

Pateicamies, ka izvēlējāties AEG produktu. Esam to izveidojuši, lai ilgstoši nodrošinātu nevainojamu veiktspēju, izmantojot novatoriskas tehnoloģijas, kas palīdz vienkāršot dzīvi, – iespējas, ko neatradīsiet parastās ierīcēs. Ļūdzu, veltiet dažas minūtes, lai izlasītu šo tekstu un gūtu labākus rezultātus.

### Apmeklējiet mūsu mājaslapu:



Atradīsiet lietošanas padomus, brošūras, informāciju par traucējumu novēršanu un apkopi:

**[www.aeg.com](http://www.aeg.com)**



Reģistrējiet savu produktu, lai uzlabotu pakalpojumu:


**[www.aeg.com/productregistration](http://www.aeg.com/productregistration)**




legādājieties ierīcei oriģinālās rezerves daļas, materiālus un piederumus:

**[www.aeg.com/shop](http://www.aeg.com/shop)**

## APLINKOSAUGA

Nododiet otrreizējai pārstrādei materiālus ar simbolu . Ievietojiet iepakojuma materiālus atbilstošos konteineros to otrreizējai pārstrādei.

Palīdziet aizsargāt apkārtējo vidi un cilvēku veselību, atkārtoti pārstrādājot elektrisko un

elektronisko iekārtu atkritumus. Neizmetiet ierīces, kas apzīmētas ar šo simbolu , kopā ar mājsaimniecības atkritumiem. Nododiet izstrādājumu vietējā otrreizējās pārstrādes punktā vai sazinieties ar vietējo pašvaldību.

## KLIENTU APKALPOŠANA UN PAKALPOJUMI

Iesakām izmantot oriģinālās rezerves daļas.

Sazinoties ar apkalpes dienestu, pārliecinieties, vai jums ir šādi dati.

Šo informāciju var atrast tehnisko datu plāksnītē. Modelis, izstrādājuma Nr., sērijas numurs.



Drošības informācija brīdinājumam un piesardzībai.



Vispārēja informācija un padomi



Informācija par apkārtējo vidi.

Izmaiņu tiesības rezervētas.

## 1. ⚠️ DROŠĪBAS NORĀDĪJUMI

⚠️ **Uzmanību!** Stingri sekot instrukcijām, kas atrodas šajā rokasgrāmatā. Netiek uzņemta jebkāda atbildība par iespējamām grūtībām, kaitējumiem vai ugunsgrēkiem, kas var notikt ierīcei šīs rokasgrāmatas instrukciju neievērošanas gadījumā. Gaisa nosūcējs tika projektēts tikai izmantošanai mājās.

⚠️ **Brīdinājums!** Nepieslēgt ierīci pie elektriskā tīkla, līdz ko ierīkošana nav pilnīgi pabeigta. Pirms jebkuras tīrīšanas vai tehniskās apkalpošanas operācijas, atslēgt gaisa nosūcēju no elektriskā tīkla, izņemot kontaktdakšu vai atslēdzot mājokļa kopējo slēdzi.

Ierīce nav domāta, lai to izmantotu bērni vai cilvēki ar nepietiekamām fiziskām, sensoriālām vai mentālām spējām, vai ar nepietiekošām zināšanām un pieredzi, izņemot gadījumus, kad tos pieskata vai ierīces izmantošanu apmāca cilvēks, kurš ir atbildīgs par viņu drošību.

Bērniem ir jābūt pieskatītiem, lai tie nespēlētos ar ierīci. Nekad neizmantojot gaisa nosūcēju, ja režģis nav pareizi ierīkots!

Gaisa nosūcējs nekad netiek izmantots, kā atbalsta konstrukcija, ja nu tikai tas ir skaidri norādīts. Telpā ir jābūt pietiekamai ventilācijai, kad gaisa nosūcējs tiek vienlaicīgi izmantots ar citām ierīcēm, kuras darbojas ar gāzi vai citām degvielām. Iesūktam gaisam nav jābūt vērstam caurulē, kura tiek izmantota gāzes vai citu degvielu ierīču dūmu izvadīšanai.

Ir stingri aizliegts pagatavot ēdienes "flambē" veidā zem gaisa nosūcēja. Atkārtās uguns izmantošana ir kaitīga filtriem un var provocēt ugunsgrēkus, tādēļ no tās jebkurā gadījumā ir jāizvairās. Cepšana ir jāveic to uzraugot, lai izvairītos no pārkarsušās eļļas degšanas.

⚠️ **Uzmanību!** Pieejamās daļas var ievērojami sasildīties, kad tiek izmantotas kopā ar ierīcēm ēdiena gatavošanai.

Kas attiecas uz tehniskiem un drošības noteikumiem, lai izvadītu dūmus, tad ir nepieciešams stingri pieturēties pie vietējo kompetento autoritāšu noteikumiem. Gaisa nosūcējs ir bieži jātīr, gan no ārpuses, gan no iekšpuses (VISMAZ VIENU REIZI MĒNESĪ, jebkurā

gadījumā, ņemot vērā to, kas ir skaidri rakstīts šīs rokasgrāmatas tehniskās apkalpošanas instrukcijās). Gaisa nosūcēja tīrīšanas, filtru nomainīšanas un tīrīšanas normu neievērošana provocē ugunsgrēka risku. Neizmantojiet vai neatstājiet gaisa nosūcēju bez pareizi ierīkotām spuldzēm iespējamā elektriskā trieciena riska dēļ. Tiek noraidīta jebkura atbildība par iespējamajiem kaitējumiem, neērtībām vai ugunsgrēkiem, kurus provocēja ierīce, gadījumā kad netika ievērotas šīs rokasgrāmatas instrukcijas.

⚠️ **Uzmanību!** Gadījumā, ja netiek instalētas skrūves vai fiksācijas ierīces, kā to paredz šīs instrukcijas, tas var izraisīt elektriskās dabas riskus.

## 2. NAUDOJIMAS

Gaisa nosūcējs ir domāts, lai iesūktu dūmus un tvaikus, kurus izraisa ēdiena pagatavošana.

Līdzī sniegtajā instalācijas grāmatiņā ir uzrādīts kuru versiju ir iespējams izmantot Jūsu modelim – starp iesūkšanas versiju ar

izvadīšanu uz ārpusi  vai versiju ar filtru ar iekšējo apstrādi .

## 3. IERĪKOŠANA

Tīkla spriegumam ir jāatbilst spriegumam, kurš ir atzīmēts uz īpašas etiķetes, kura atrodas gaisa nosūcēja iekšpusē. Ja nosūcējam ir kontaktdakša, pievienot to rozetei, kura atbilst pastāvošiem likumiem un atrodas pieejamā zonā arī pēc installēšanas.

Ja gaisa nosūcējam nav kontaktdakšas (tieša pieslēgšana pie elektriskās sistēmas) vai arī kontaktdakša neatrodas pieejamā zonā, arī pēc installēšanas, pielietot normām atbilstošu bipolāru slēdzi, kurš nodrošina pilnu atslēgšanu no tīkla sprieguma, pārslodzes kategorijas III nosacījumos, saskaņā ar ierīkošanas likumiem.

⚠️ **Uzmanību!** pirms pieslēgt gaisa nosūcējam pie tīkla barošanas un pirms pārbaudīt tā pareizu darbošanos, vienmēr pārbaudīt ka tīkla kabelis ir ierīkots pareizi.

Minimālam attālumam starp plīts virsmu, kur tiek novietoti tīlpumi un viszemākās gaisa nosūcēja daļas nav jābūt mazākam par 50cm elektriskās plīts gadījumā un 50cm gāzes un kombinētas virtuves gadījumā.

Gadījumā, ja ierīkošanas instrukcijās gāzes ierīcei tiek precizēts lielāks attālums, ir nepieciešams to ievērot.

## 4. APKOPE

Pirms jebkura veida tehniskās apkalošanas darba, atslēgt gaisa nosūcēju no elektrības. Gaisa nosūcējs ir bieži jātīra (vismaz tikpat bieži, cik bieži tiek veikta tauku filtru tehniskā apkalpošana) gan no ārpuses, gan no iekšpuses. Tīrīšanai ir jāizmanto mitrs audums, kurš ir samitrināts ar neitrāliem šķīdriem mazgāšanas līdzekļiem.

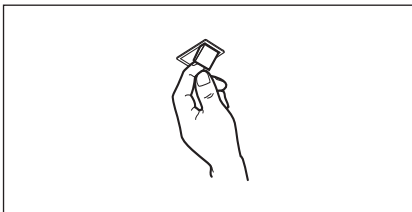
Neizmantojot jebkuru abrazīvus saturošu produktu.

**NEIZMANTOT ALKOHOLU!**

**Uzmanību!** Ierīces tīrīšanas un filtru nomainīšanas normu neievērošana var vest pie ugunsgrēka riskiem. Tāpat ir ieteicams pieturēties pie ieteiktām instrukcijām.

Tiek noraidīta jebkura atbildība par iespējamiem dzinēja bojajumiem, ugunsgrēkiem, kas tika provocēti neatbistošas tehniskās apkalpošanas vai augstāk minēto brīdinājumu neievērošanas dēļ.

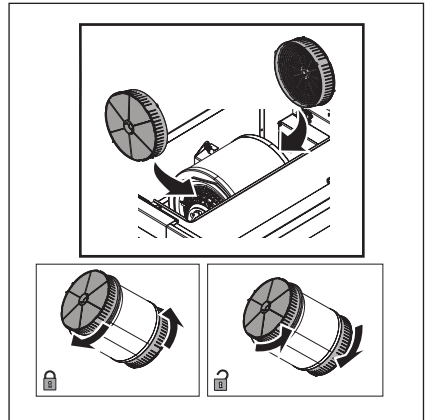
**4.1 Prettauku filtrs** - Prettauku filtram ir jābūt tīrītam katru mēnesi, ar neagresīviem līdzekļiem, manuāli vai trauku mazgājamā mašīnā, pie zemas temperatūras un izmantojot īso ciklu. Ja tas tiek mazgāts trauku mazgājamā mašīnā, prettauku filtra metāla detaļas var kļūt nespodras, bet jebkurā gadījumā to spējas nemainās



## 4.2 Aktīvo ogļu filtrs

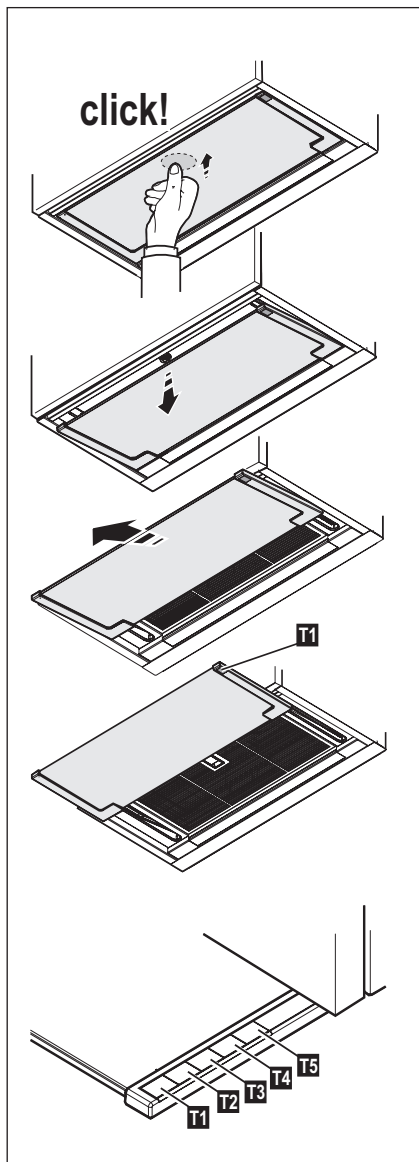
Ogļu filtra piesātināšana notiek pēc vairāk vai mazāk ilgas izmantošanas, atkarībā no virtuves veida un tauku filtru tīrīšanas biežuma. Jebkurā gadījumā, ir nepieciešams nomainīt kartridžu katru ceturto mēnesi.

NEVAR būt mazgāts vai atjaunots.



## 5. VADĪBAS ELEMENTI

Izmantot augstāku ātrumu īpašas virtuves dūmu koncentrācijas gadījumā. Iesakām ieslēgt iesūkšanu 5 minūtes pirms ēdiena gatavošanas sākšanas un neslēgt to ārā vēl 15 minūtes pēc ēdiena gatavošanas pabeigšanas.



Komandas atrodas uz gaisa nosūcēja izvelkamās kārbas augšējās malas.

Atvērt kārbu, lai piekļūtu pie komandām un iedarbināt gaisa nosūcēju.

Kad kārba ir ciet, visas gaisa nosūcēja funkcijas ir atslēgtas, izņemot gaismu, kuras tausts ir arī uz kārbas apakšējās malas.

Atverot no jauna kārbu, tiek atjaunots iepriekšējais darbošanās stāvoklis un ir iespējams redzēt attiecīgos gaismas paziņojumus.

- T1.** Gaismu ON/OFF tausts (Led L1 ir ieslēgts)
- T2.** Tausts OFF – 1.iesūkšanas ātruma (jaudas) izvēles tausts (Led L2 ir ieslēgts)
- T3.** 2.iesūkšanas ātruma (jaudas) izvēles tausts (Led L2+L3 ir ieslēgti)
- T4.** 3.iesūkšanas ātruma (jaudas) izvēles tausts (Led L2+L3+L4 ir ieslēgti)
- T5.** Intensīvā iesūkšanas ātruma (jaudas) izvēles tausts (Led L2+L3+L4 ir ieslēgti + Led L5 mirguļo) – ilgums 5 minūtes – pēc kā gaisa nosūcējs automātiski uzstāda 2.iesūkšanas ātrumu (jaudu).

### Gaisa nosūcēja novēlotā izslēgšanās (Led mirguļo):

Ir iespējams uzstādīt gaisa nosūcēja novēloto izslēgšanos (OFF), no jauna piespiežot ilgāk par 2 sekundēm iesūkšanas ātruma (jaudas) taustu, kas ir aktīvs tajā brīdī. Pieejamie novēlotās izslēgšanās laiki ir šādi:

1. iesūkšanas ātrums (jauda): 20 minūtes
2. iesūkšanas ātrums (jauda): 15 minūtes
3. iesūkšanas ātrums (jauda): 10 minūtes
- Intensīvais iesūkšanas ātrums (jauda): 5 minūtes

### Filtru piesātināšanās paziņojums

Gaisa nosūcējs ir aprīkots ar vienu funkciju, kas ar regulāriem laika intervāliem, brīdina lietotāju, kad filtri ir piesātināti un tiem ir nepieciešams tehnisko apkopi.

### Prettauku filtra piesātināšanās

**paziņojums:** Kad gaisa nosūcējs ir izslēgts (OFF), visi iesūkšanas ātruma (jaudas) LED ieslēdzas ar pastāvīgu gaismu uz 40 sekundēm.

**Aktīvās ogles filtra piesātināšanās**

**paziņojums:** Kad gaisa nosūcējs ir izslēgts (OFF), visi iesūkšanas ātruma (jaudas) LED mirguļo 40 sekundes.

**Aktīvās ogles filtra piesātināšanās**

**paziņojuma iedarbināšana:** parasti tas ir atslēgts, un lai to iedarbinātu, ir nepieciešams izslēgts gaisa nosūcēju (OFF) un vienlaicīgi piespiest taustus T3 un T5 ilgāk par 3 sekundēm; LED L3 un L5 sāks mirguļot.

Lai atslēgtu, ir jāatkārto operācija, LED L3 un L5 ieslēgsies ar pastāvīgu gaismu.

**Filtru piesātināšanās paziņojuma iestatīšana uz nulli (reset):**

Kad gaisa nosūcējs ir ieslēgts (ON), ir jāpiespiež tausts T2 ilgāk par 2 sekundēm, visi LED uz īsu laika posmu ieslēgsies.

Piezīme: ja tas ir nepieciešams, atkārot operāciju gadījumā, ja abi paziņojumi (prettauku filtrs un aktīvās ogles filtrs) ir iedarbināti.

**6. APGAISMOJUMS**

Gaisa nosūcējs ir aprīkots ar apgaismošanas sistēmu, kas pamatojas uz LED tehnoloģiju.

LED nodrošina optimālu apgaismošanu, kas ilgst 10 reizes vairāk par tradicionālajām spuldzītēm un ļauj ietaupīt 90% elektriskās enerģijas.



**Uzmanību!** Neskatīties pa tiešo uz LED gaismām.

Nomainīšanai griezties uz tehniskās apkalpošanas servisu.

## PUIKIEMS REZULTATAMS PASIEKTI

Ačiū, kad pasirinkite šį AEG gaminį. Mes sukūrėme jį taip, kad jis nepriekaištingai veiktų daugelį metų – pasižymintis pažangiomis technologijomis, kurios padeda palengvinti gyvenimą, jis turi funkcijų, kurių galite nerasti įprastuose buitiniuose prietaisuose. Skirkite kelias minutes perskaityti instrukciją, kad galėtumėte jį maksimaliai panaudoti.

**Apilankykite mūsų interneto svetainėje, kad:**



gautumėte naudojimo patarimų, brošiūrų, trikčių šalinimo, aptarnavimo informacijos:  
**[www.aeg.com](http://www.aeg.com)**





užregistruotumėte savo gaminį geresniam aptarnavimui:  
**[www.aeg.com/productregistration](http://www.aeg.com/productregistration)**



įsigytumėte priedų, vartojamųjų prekių ir originalių atsarginių dalių savo prietaisui:  
**[www.aeg.com/shop](http://www.aeg.com/shop)**

## APLINKOS APSAUGA

Atiduokite perdirbti medžiagas, pažymėtas šiuo ženklu . Išmeskite pakuotę į atitinkamą atliekų surinkimo konteinerį, kad ji būtų perdirbta.

Padėkite saugoti aplinką bei žmonių sveikatą ir surinkti bei perdirbti elektros ir elektronikos prietaisų atliekas. Neišmeskite šiuo ženklu  pažymėtų prietaisų kartu su kitomis buitinėmis atliekomis. Atiduokite šį gaminį į vietos atliekų surinkimo punktą arba susisiekite su vietos savivaldybe dėl papildomos informacijos.

## KLIENTŲ PRIEŽIŪRA IR APTARNAVIMAS

Rekomenduojame naudoti tik originalias atsargines dalis.  
Kreipdamiesi į aptarnavimo centrą, būtinai pateikite šią informaciją.  
Informacija yra nurodyta techninių duomenų plokštelėje. Modelis, PNC, serijos numeris.



Įspėjimas / atsargumo ir saugos informacija.



Bendroji informacija ir patarimai



Aplinkosaugos informacija.

Galimi pakeitimai be įspėjimo.

## 1. ⚠️ SAUGOS INSTRUKCIJA

⚠️ **Atsargiai!** Griežtai laikykites naudojimosi instrukcijų. Gamintojas neprisiima jokios atsakomybės, jei montuojant prietaisą buvo nesilaikoma naudojimosi instrukcijoje nurodytų taisyklių ir tokiu būdu prietaisas sugedo, buvo pažeistas ar užsidegė. Gaubtas buvo sukurtas naudoti tik namuose.

⚠️ **Įspėjimas!** Nejunkite aparato į elektros tinklą tol, kol įdiegimas nėra visiškai užbaigtas.

Prieš bet kokią priežiūros ar valymo veiksmą, reikia išjungti gaubtą iš elektros srovės šaltinio, ištraukiant kištuką iš rozetės arba išjungiant jungiklį.

Įrenginiu nepatariama naudotis vaikams, žmonėms su fizine arba protine negalia be už juos atsakingo asmens priežiūros arba specialių nurodymų.

Vaikams neturi būti leidžiama žaisti su įrenginiu. Nenaudokite gaubto, jei grotelės sumontuotos netaisyklingai.

Gaubto niekada nenaudokite kaip atramos, nebent toks jo naudojimo būdas yra nurodytas kaip galimas.

Patalpa turi būti gerai vėdinama, kai virtuvės gaubtas yra naudojamas kartu su kitais dujinių įrenginiais.

Įsiurbiamas oras neturi būti nukreiptas į dūmtraukį, įtraukiantį garus, išeinančius iš dujinių bei kitų įrenginių.

Griežtai draudžiama gaminti maistą ant ugnies po gaubtu.

Atvira ugnis pažeidžia filtrus ir gali sukelti gaisrą, todėl jos reikia griežtai vengti.

Kepant reikia prižiūrėti, kad įkaitęs aliejus neušidegtų.

⚠️ **Atsargiai!** Naudojant kartu su maisto gaminimo įranga kai kurios detalės gali stipriai įkaisti.

Būtina laikytis vietos valdžios nustatytų dūmtraukio techninių bei saugos taisyklių.

Gaubtą reikia valyti tiek iš išorės, tiek iš vidaus (bent vieną kartą per mėnesį arba taip, kaip nurodyta naudojimo instrukcijų knygelėje).

Gaubto bei filtrų valymo ir keitimo instrukcijų nesilaikymas didina gaisro pavojaus riziką. Jei lempos neteisingai įmontuotos ar

jų nėra, nenaudokite gaubto, gali įvykti elektros iškrova.


Įmonė neatsako už įvairius nepatogumus, žalą arba gaisrą, kilusį nesilaikant įrenginio naudojimo instrukcijų, nurodytų šioje knygelėje.

⚠️ **Dėmesio!** Šiose instrukcijose nurodytų varžtų ir jungiamųjų įtaisų trūkumas gali sukelti elektrinio pobūdžio pavojų.

## 2. IZMANTOŠANA

Gaubtas ištraukia dūmus ir garus, susidarančius gaminant maistą.

Pridedamoje montavimo instrukcijų knygelėje nurodyta, kuri gaubto versija gali būti naudojama Jūsų turimame modelyje, tai gali būti išorinio dūmų ištraukimo ir

pašalinimo į išorę įrenginys  arba dūmų filtravimo ir vidinės recirkuliacijos įrenginys



## 3. ĮRENGIMAS

Įtampa elektros tinkle turi atitikti įtampą, nurodytą etiketėje, priklijuotoje gaubto viduje. Jei yra kištukas, reikia įjungti gaubtą į rozetę, atitinkančią galiojančius nuostatus ir esančią prieinamoje vietoje net ir po gaubto įdiegimo. Jeigu kištuko (yra numatytas tiesioginis prijungimas prie elektros srovės) arba nėra rozetės prieinamoje vietoje net ir po gaubto įdiegimo, yra naudojamas dvipolis jungiklis, pagal visas įdiegimo taisykles užtikrinantis visišką atsijungimą nuo elektros tinklo per aukštos įtampos atveju.

⚠️ **Dėmesio!** Prieš vėl prijungdami gaubtą prie elektros maitinimo tinklo ir patikrindami, ar jis tinkamai veikia, visada įsitikinkite, ar tinklo kabelis tinkamai įmontuotas.

Jei viryklė elektrinė, mažiausias atstumas tarp viryklės kaitlentės paviršiaus ir žemiausios virtuvinio gaubto dalies turi būti 50cm, o jei viryklė dujinė ar kombinuota – 50cm o jei viryklė dujinė ar kombinuota. Jei dujinės viryklės įrengimo instrukcijoje nurodomas didesnis atstumas, būtina jį taisyti.

## 4. PRIEŽIŪRA

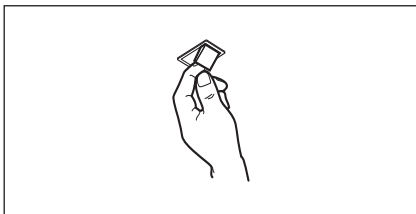
**Dėmesio!** Prieš valydami prietaisą, išjunkite jį iš elektros tinklo. Ištraukite kištuką iš rozetės arba išjunkite pagrindinį namų elektros jungiklį.

Gaubtą reikia nuolat valyti (bent jau taip pat dažnai kaip ir prižiūrint riebalų filtrus), tiek iš vidaus, tiek ir iš išorės. Valymui naudoti šluostę, suvilgytą skystu neutraliu valikliu. Nenaudokite abrazyvinių valymo priemonių.

**NENAUDOKITE SPIRITO!**

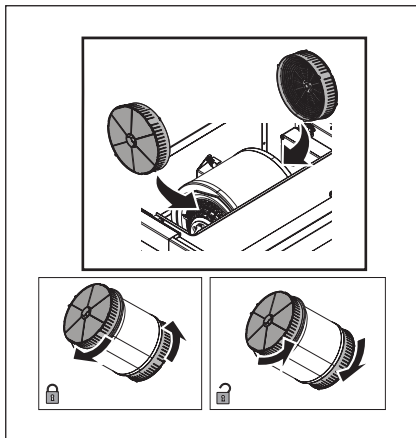
**Dėmesio!** Netinkamai valant prietaisą bei nesilaikant filtrų keitimo normų gali kilti gaisro pavojus. Todėl rekomenduojama laikytis pateiktų nurodymų. Gamintojas neprisiima jokios atsakomybės už gaisrą bei galimus variklio gedimus, kilusius dėl netinkamos priežiūros arba dėl šių nurodymų nesilaikymo.

**4.1 Nuo riebalų saugantis filtras** - Turi būti valomas vieną kartą per mėnesį švelniais valikliais, rankiniu būdu ar indaplovėje atitinkamoje temperatūroje ir trumpuoju ciklu. Plaunant metalinį nuo riebalų saugantį filtrą indaplovėje, jis gali prarasti spalvą, bet jo filtravimo savybės išliks nepakitusios .



## 4.2 Anglies filtras

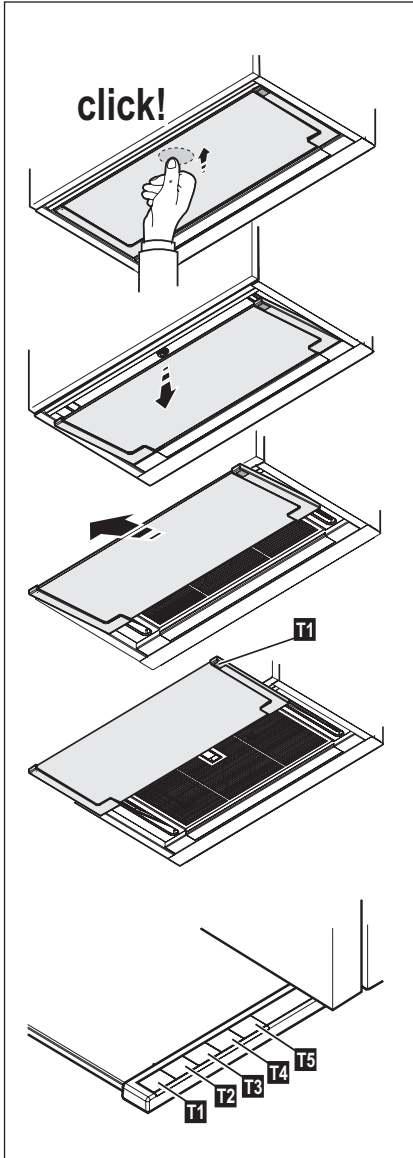
Anglies filtras prisipildo naudojant jį ilgą laiką, priklausomai nuo virtuvės tipo ir riebalų filtro valymo reguliarumo. Bet kokių atveju, kapsulę reikia keisti mažiausiai kas keturis mėnesius. **NEGALIMA** plauti ar regeneruoti.





## 5. VALDYMAS

Virtuvėje susikaupus dideliam garų kiekiui, naudokite didžiausią greitį. Patartina įjungti ištraukimą prieš 5 minutes pradendant gaminti, o baigus gaminti palikti veikti dar apie 15 minučių.



Valdymo mygtukai yra gaubto ištraukiamosios plokštės viršutinėje dalyje. Atidarykite plokštę tam, kad galėtumėte pasiekti mygtukus, ir įjunkite gaubtą. Esant uždarytai gaubto plokštei, visos gaubto funkcijos negali būti valdomos, išskyrus apšvietimą, kurio valdymo mygtukas yra ir apatinėje plokštės dalyje. Atidarius plokštę, vėl pradeda veikti prieš tai įjungtos funkcijos ir užsidega atitinkami šviesos indikatoriai.

- T1.** Šviesų Į./IŠJ. mygtukas (dega šviesos diodas L1)
- T2.** IŠJ. mygtukas – 1 ištraukimo greičio (galingumo) pasirinkimo mygtukas (dega šviesos diodas L2)
- T3.** 2 ištraukimo greičio (galingumo) pasirinkimo mygtukas (dega šviesos diodai L2+L3)
- T4.** 3 ištraukimo greičio (galingumo) pasirinkimo mygtukas (dega šviesos diodai L2+L3+L4)
- T5.** Intensyvaus ištraukimo greičio (galingumo) pasirinkimo mygtukas (dega šviesos diodai L2+L3+L4 + mirksi šviesos diodas L5) – veikia 5 minutes, kurioms praėjus, gaubtas automatiškai persijungia į 2 ištraukimo greitį (galingumą).

### Gaubto išjungimo uždelsimas (mirksi šviesos diodai):

Galima nustatyti gaubto išjungimo (IŠJ.) uždelsimą, dar kartą paspaudžiant įjungto greičio (galingumo) mygtuką ir laikant jį nuspaudus ilgiau nei 2 sekundes.

Galimas išjungimo uždelsimo laikas:  
1 ištraukimo greitis (galingumas): 20 minučių

2 ištraukimo greitis (galingumas): 15 minučių

3 ištraukimo greitis (galingumas): 10 minučių

Intensyvus ištraukimo greitis (galingumas): 5 minutės

**Filtrų prisisotinimo signalas**

Gaubte yra numatyta funkcija, kurios dėka naudotojas įspėjamas apie filtrų prisisotinimą ir būtinybę atlikti jų priežiūrą.

**Riebalų filtro prisisotinimo signalas:**

esant išjungtam gaubtui (IŠJ.), visi ištraukimo greičio (galingumo) šviesos diodai įsijungia ir dega 40 sekundžių.

**Aktyviosios anglies filtro prisisotinimo**

**signalas:** esant išjungtam gaubtui (IŠJ.), visi ištraukimo greičio (galingumo) šviesos diodai įsijungia ir mirksi 40 sekundžių.

**Aktyviosios anglies filtro prisisotinimo**

**signalų įjungimas:** paprastai ši funkcija yra išjungta, norėdami ją įjungti, išjunkite gaubtą (IŠJ.), vienu metu paspauskite ir laikykite nuspaudę mygtukus T3 ir T5 ilgiau nei 3 sekundes, šviesos diodai L3 ir L5 pradės mirksėti.

Norėdami išjungti funkciją, pakartokite veiksmus, tuomet šviesos diodai L3 ir L5 įsijungia ir dega nemirksėdami.

**Filtrų prisisotinimo signalo šalinimas:**

Esant įjungtam gaubtui (IĮ.), paspauskite mygtuką T2 ir laikykite nuspaudę ilgiau nei 2 sekundes, visi šviesos diodai trumpam įsijungs.

Pastaba: esant būtinybei, pakartokite veiksmus, jeigu įsijungė abu (riebalų filtro ir aktyviosios anglies filtro) prisisotinimo signalai.

## 6. APŠVIETIMAS

Gartraukyje įrengta diodų technologijos apšvietimo sistema.

Diodai užtikrina optimalų apšvietimą, be to, jų naudojimo laikas iki 10 kartų ilgesnis nei tradicinių lempučių, taigi sutaupoma 90 % elektros energijos.



**Dėmesio!** Nežiūrėkite tiesiai į LED lempučių šviesą.

Jei norite juos pakeisti, kreipkitės į techninio aptarnavimo tarnybą.

## ДЛЯ ВІДМІННОГО РЕЗУЛЬТАТУ

Дякуємо, що обрали цей прилад AEG. Ми створили його для бездоганної роботи протягом багатьох років, за інноваційними технологіями, які допомагають робити життя простішим - ці властивості, які можна й не знайти в звичайних приладах. Будь ласка, приділіть декілька хвилин, аби прочитати, як отримати найкраще від цього приладу.

**Звертайтеся на наш веб-сайт:**



Поради з використання, брошури, інструкції з усунення несправностей, сервісна інформація:  
[www.aeg.com](http://www.aeg.com)





Зареєструйте виріб, щоб отримати покращене обслуговування:  
[www.aeg.com/productregistration](http://www.aeg.com/productregistration)



Придбання приладдя, витратних матеріалів та оригінальних запчастин для вашого приладу:  
[www.aeg.com/shop](http://www.aeg.com/shop)

## ОХОРОНА ДОВКІЛЛЯ

Здавайте на повторну переробку матеріали, позначені відповідним символом . Викидайте упаковку у відповідні контейнери для вторинної сировини. Допоможіть захистити навколишнє середовище та здоров'я інших людей і забезпечити вторинну переробку електричних і електронних приладів. Не викидайте прилади, позначені відповідним символом , разом з іншим домашнім сміттям. Поверніть продукт до заводу із вторинної переробки у вашій місцевості або зверніться до місцевих муніципальних органів влади.

## РОБОТА З КЛІЄНТАМИ ТА СЕРВІСНЕ ОБСЛУГОВУВАННЯ

Рекомендується використовувати оригінальні запчастини.

При звертанні до сервісного центру необхідно мати наступну інформацію.

Її можна знайти на табличці з технічними даними. Модель, номер виробу, серійний номер.



Увага! Важлива інформація з техніки безпеки.




Загальна інформація й рекомендації




Інформація щодо захисту навколишнього середовища.

Дані можуть бути змінені без попередження.

## 1. ІНФОРМАЦІЯ З ТЕХНІКИ БЕЗПЕКИ

 **Обережно!** Чітко дотримуватися приведених в даному керівництві інструкцій. Виробник знімає з себе всяку відповідальність за неполадки, збитки або пожеж, що може мати місце при використанні прибору внаслідок невиконання інструкцій, приведених в даному керівництві. Витяжка призначена виключно для побутового використання.


 **Попередження!** Не під'єднувати пристрій до електромережі поки установка повністю не завершена. Перед виконанням будь-якої операції по чистці або ремонту, відключити ковпак від електромережі, виймаючи вилку або відключаючи основний вимикач приміщення.

Обладнання не призначено для використання з боку дітей або людей з обмеженими фізичними можливостями сприйняття або розумовими і з відсутністю досвіду і знань, за винятком випадків коли вони знаходяться під наглядом або навчені використовувати обладнання людиною, що відповідає за їх безпеку. Не допускайте дітей до приладу без нагляду обладнання.

Не використовуйте витяжку, якщо решітка неправильно змонтована витяжний ковпак без правильно вмонтованої решітки!

Витяжка не повина використовуватися як опорна поверхня, лише у випадках коли ясно про це сказано. В випадку використання витяжки разом з іншими пристроями на газі або інших горючих, приміщення має мати достатню вентиляцію. Повітря, що всмоктується не має бути направлено в витяжний канал, який використовується для викиду димів від роботи пристроїв на газі або інших горючих. Суворо забороняється готувати удалити їжу під вогнем. Використання вільного вогню є шкідливим для фільтрів і може викликати пожежу, отже необхідно уникати його використання у будь-якому випадку.

Смаження має відбуватися під контролем, щоб уникнути займання розігрітої олії.

 **Обережно!** Відкриті частини можуть сильно нагріватися коли використовуються разом з приладами для варіння.


Що ж стосується використання технічних правил та правил безпеки для викиду димів, то необхідно чітко дотримуватись нормативів, передбачених місцевими інстанціями. Чищення витяжки має

регулярно проводитися, як всередині, так і зовні (НЕ МЕНШЕ ОДНОГО РАЗУ НА МІСЯЦЬ, в будь-якому випадку виконувати всі інструкції, що описані в цьому керівництві).

Недотримання норм очищення витяжки та заміни і очищення фільтрів може викликати ризик пожежі.

не використовуйте і не залишайте без вірно вмонтованих ламп у зв'язку з можливим ризиком удару електричним струмом.


Не несеться жодної відповідальності за несправності, ушкодження та пожежі нанесені пристрою, що є наслідком недотримання порад, поданих в даній інструкції.

 **Увага!** Відсутність установлення гвинтів та деталей кріплення у відповідності до цих інструкцій може призвести до ризику електричного характеру.

## 2. ВИКОРИСТАННЯ

Витяжка служить для всмоктування кіптяви та пару, що утворюються під час приготування їжі.


В інструкції, що додається вказується, в якому виконанні можна використовувати вашу модель - як витяжку з виведенням

назовні ,

або як витяжку з внутрішньою рециркуляцією повітря .

## 3. ІНСТАЛЯЦІЯ

Напруга в електромережі має відповідати вказаним характеристикам на етикетці, яка знаходиться всередині витяжки. Якщо в комплект входить вилка під'єднання в електромережу, то слід під'єднати витяжку до розетки, що відповідає існуючим нормам та знаходиться в доступному місці, що можна виконати й після інсталяції. Якщо ж вилка не входить в комплект (пряме під'єднання в електромережу), або розетка не знаходиться в доступному місці, також і після інсталяції, то слід вмонтувати належний двох-полюсний вимикач, який забезпечить повне відключення від мережі в умовах перенапруги III категорії, в повній відповідності з правилами інсталяції.

 **Увага!** перед тим як знову підключити витяжку до електромережі і перевірити правильність роботи, завжди контролюйте щоб шнур мережі був змонтований вірно.

Відстань нижньої відчастини витяжки до посуду на кухонній плиті має бути не менше 50см, у випадку електричних плит, та 50см, у випадку газових та комбінованих плит.  
Необхідно приймати до уваги відстані, якщо вказуються в інструкції з інсталяції газової плити.

## 4. ОБСЛУГОВУВАННЯ

**Увага!** Перед будь-якою операцією чистки чи обслуговування, від'єднайте витяжку від електромережі, витягуючи вилку або відключаючи головний вимикач житла.

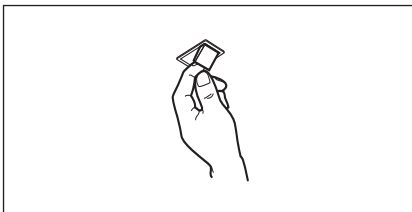
Витяжка має чиститись часто і як зовні так і в середині (по крайній мірі з такою ж періодичністю як і догляд за фільтрами для затримання жирів). Для чистки використовуйте спеціальну серветку, намочену нейтральним рідким миючим засобом. Не використовуйте засоби що мають абразивні матеріали.

**НЕ ВИКОРИСТОВУЙТЕ СПИРТ!**

**Увага!** Не виконання правил чищення і заміни фільтрів може привести до ризику виникнення пожежі. Тому рекомендуємо дотримуватись приведених інструкцій. Знімається всяка відповідальність в зв'язку з можливими ушкодженнями двигуна і пожежами, що виникли внаслідок невірної ремонту або не виконання вищеописаних попереджень.

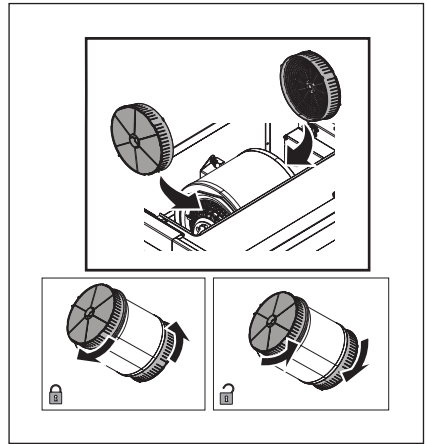
### 4.1 Фільтр затримки жирів

Повинен чиститись один раз на місяць не сильнодіючими миючими засобами, вручну або в посудомийній машині при низькій температурі і з коротким циклом. При митті в посудомийній машині металевий фільтр затримки жиру може втратити колір, але його характеристики з фільтрування жодним чином не зміняться.



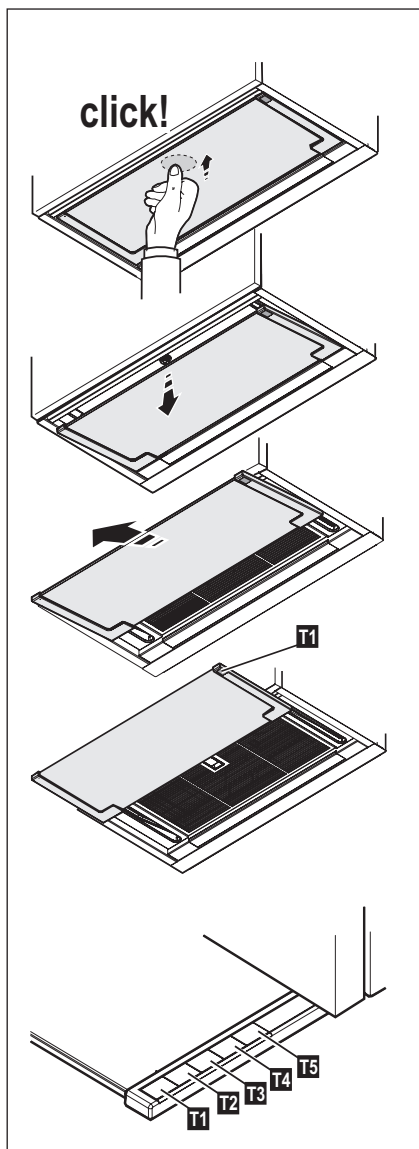
### 4.2 Вугільний фільтр, НЕ підлягає миттю

Перевірка вугільного фільтру на насичення проводиться після більш менш довгого періоду використання в залежності від типу кухні і регулярності очистки фільтру жирів. У будь-якому випадку необхідно замінити патрон максимум кожні чотири місяці. НЕ підлягає миттю чи поновленню.



## 5. ЕЛЕМЕНТИ КЕРУВАННЯ

Використовуйте інтенсивну швидкість у випадку особливо високої концентрації кухонних парів. Рекомендуємо включити витяжку за 5 хвилин до початку готування їжі і залишити його включеним на протязі 15 хвилин після закінчення готування їжі.



Пристрої управління знаходяться на верхній стороні висувної коробки витяжки.

Відкрити коробку для доступу до пристрою управління і привести витяжку в дію.

Коли коробка закрита, всі функції витяжки відключені, за виключенням світла, кнопка якого знаходиться на нижній стороні коробки.

Відкриваючи знову коробку, відновлюється положення попереднього режиму роботи і можливо висвітити відповідні світлові сигнали.

- T1.** Кнопка ВКЛ/ВИКЛ світла (Led L1 включений)
- T2.** Кнопка ВИКЛ – Кнопка вибору швидкості (потужності) всасування воздуха 1 (Led L2 включений)
- T3.** Кнопка вибору швидкості (потужності) втягування повітря 2 (Led L2+L3 включений)
- T4.** Кнопка вибору швидкості (потужності) втягування повітря 3 (Led L2+L3+L4 включений)
- T5.** Кнопка вибору швидкості (потужності) інтенсивного втягування повітря (Led L2+L3+L4 включений + Led L5 мигаючий) - тривалість 5 хвилин – після чого витяжка встановлює автоматично шкорість (потужність) втягування 2.

### Уповільнене виключення витяжки (Led мигаючий):

Можливо встановити уповільнене виключення витяжки (ВИКЛ), тримаючи знову більше чим 2 хвилини нажатою кнопку швидкості (потужності) втягування, яка діє в цей момент.

Час уповільненого виключення мають в наявності тільки:

Швидкість (потужність) втягування 1: 20 хвилин

Швидкість (потужність) втягування 2: 15 хвилин

Швидкість (потужність) втягування 3: 10 хвилин

Швидкість (потужність) втягування інтенсивне: 5 хвилин

**Сигнал насичення фільтрів**

Витяжка оснащена функцією, що в регулярних проміжках часу попереджає користувача, коли фільтри насичені і потрібно провести профілактичне обслуговування.

**Сигнал насичення фільтрів затримки жиру:**

Виключена витяжка (ВИКЛ), всі Led швидкості (потужності) втягування включаються фіксованим світлом на 40 секунд.

**Сигнал насичення фільтрів**

**активованого вугілля:** Виключена витяжка (ВИКЛ), всі Led швидкості (потужності) втягування мигають протягом 40 секунд.

**Активация сигналу насичення**

**фільтру активованого вугілля:** сигнал дезактивований, щоби його активувати, включити витяжку (ВИКЛ) і натиснути одночасно кнопки T3 і T5 більше чим на 3 секунди, Led L3 і L5 почнуть мигати. Щоб дезактивувати повторіть операцію Led L3 і L5 включаються фіксованим світлом.


**Повернення в вихідний стан сигналу насичення фільтрів:**

В виключеному стані витяжки (ON) натиснути кнопку T2 більше чим 2 секунди, всі Led включаються на короткий час. Примітка: якщо необхідно повторити обидві операції у випадку активних обох сигналів (фільтру затримки жиру і фільтру активованого вугілля).

**6. ОСВІТЛЮВАЛЬНИЙ ПРИБОР**

Витяжка обладнана системою освітлення на основі технології діодів (LED).

ДІОДИ забезпечують оптимальне освітлення, тривалість їх в 10 раз вища від звичайних лампочок та дають 90% економії електроенергії.

 **Увага!** Не дивитися прямо на світлодіодну лампочку.

Щодо їх заміни звертайтеся до служби технічного обслуговування.

## AZ ÖN ELÉGEDETTSÉGE ÉRDEKÉBEN

Köszönjük, hogy megvásárolta ezt az AEG készüléket. Termékünk készítésekor egy olyan berendezést kívántunk létrehozni az Ön számára, amely kifogástalan teljesítményt nyújt hosszú éveken keresztül, köszönhetően az alkalmazott innovatív technológiáknak, amelyek az életét jelentősen megkönnyítik – és amelyeket más készülékeken nem talál meg. Kérjük, szánjon néhány percet az útmutató végigolvasására, hogy a maximumot hozhassa ki készülékéből.

### Látogassa meg a weboldalunkat:



Kezelési tanácsok, kiadványok, hibaelhárító, szerviz információk:  
[www.aeg.com](http://www.aeg.com)




További előnyökért regisztrálja készülékét:  
[www.aeg.com/productregistration](http://www.aeg.com/productregistration)



Kiegészítők, segédanyagok és eredeti alkatrészek vásárlása a készülékhez:  
[www.aeg.com/shop](http://www.aeg.com/shop)

## KÖRNYEZETVÉDELMI TUDNIVALÓK

A következő jelzéssel ellátott anyagokat hasznosítsa újra: . Újrahasznosításhoz tegye a megfelelő konténerekbe a csomagolást.

Járuljon hozzá környezetünk és egészségünk védelméhez, és hasznosítsa újra az

elektromos és elektronikus hulladékot. A  tiltó szimbólummal ellátott készüléket ne dobja a háztartási hulladék közé. Juttassa el a készüléket a helyi újrahasznosító telepre, vagy lépjen kapcsolatba a hulladékkezelésért felelős hivatallal.

## VÁSÁRLÓI TÁMOGATÁS ÉS SZERVIZ

Kizárólag eredeti alkatrészek használatát javasoljuk.

Ha készülékével a szervizhez fordul, legyenek kéznél az alábbi adatok.

Ezek az információk az adattáblán olvashatók. Típus, Termékszám, Sorozatszám.



Figyelmeztetés - Biztonsági információk



Általános információk és hasznos tanácsok





Környezetvédelmi információk.

A változtatások jogát fenntartjuk.



## 1. BIZTONSÁGI ELŐÍRÁSOK

 **Figyelem!** Ezen kézikönyv utasításait szigorúan be kell tartani. Az itt feltüntetett utasítások be nem tartásából származó bármilyen hiba, kár vagy tüzesettel kapcsolatban a gyártó felelősséget nem vállal. Az elszívó kizárólag háztartási felhasználásra készült.

 **Vigyázat!** A készüléket mindaddig ne kösse be az elektromos hálózatba, amíg a beszerelést teljesen be nem fejezte. Takarítás vagy karbantartás előtt minden esetben kösse ki az elszívót az elektromos hálózatból a villásdugó kihúzásával vagy a lakás fő biztosítékának lecsapása révén.

Valamennyi üzembe helyezési és karbantartási művelethez használjon védőkesztyűt.

A készülék nem arra készült, hogy gyermekek, vagy csökkent fizikai vagy értelmi képességekkel rendelkező, tapasztalatok és ismeretek híján levő emberek használják, hacsak nem a biztonságukért felelős személy felügyelete alatt, vagy ha ez a személy a készülék használatát megtanította.

Ügyeljenek a kisgyermekekre, nehogy a készülékkel játszanak.


Az elszívót a fém zsírszűrő (rács) nélkül soha ne használja!

A konyhai páraelszívót SOHA nem szabad lerakó felületnek használni, kivéve, ha kifejezetten fel van tüntetve ez a lehetőség. A helyiségnek elegendő szellőzéssel kell rendelkeznie, amennyiben a konyhai elszívót gáz és más tüzelőanyaggal működtetett készülékekkel egyidőben használják.

Az elszívott levegőt nem szabad olyan kéménybe, füstcsőbe vezetni, amelyet gáz vagy más tüzelőanyagok égéstermékeinek elvezetésére használnak.

Az elszívó alatt szigorúan tilos flambírozott ételeket készíteni. A nyílt láng használata károsítja a filtereket, tűzveszélyt okozhat, ezért minden esetben kerülni kell.

Bő zsiradékban sütni csak ellenőrzés mellett szabad, nehogy a túlhevült olaj vagy zsír meggyulladjon.


 **Figyelem!** Főzés közben a felszálló forró levegő a készülékházat felmelegítheti!

A füstelvezetésre vonatkozó műszaki és biztonsági intézkedések tekintetében szigorúan be kell tartani a helyi illetékes hatóságok előírásait.

Az elszívót gyakran kell tisztogatni, mind belülről, mind kívülről. (LEGALÁBB HAVONTA EGYSZER, minden esetben betartva ezen kézikönyvben kifejezetten előírt karbantartási utasításokat.)



Az elszívó tisztántartására, valamint a filterek cseréjére és tisztítására vonatkozó előírások be nem tartása tűzveszélyt okoz. A páraelszívót ne használja szabályosan beszerelt izzólámpa nélkül, mert áramütés veszélye léphet fel.

A kézikönyvben szereplő utasítások be nem tartásából következő kellemetlenségekről, károkért vagy tüzesetekért a gyártó nem vállal felelősséget.

 **Figyelem!** A csavarok és rögzítő eszközök nem előírás szerinti behelyezése áramütést okozhat.


## 2. HASZNÁLAT

A páraelszívó a főzés közben keletkező füst és pára elszívására szolgál.

A mellékelt beszerelési útmutatóban fel van tüntetve, hogy a külső kivezetésű  vagy a szűrt, belső környezetbe visszaforgatott változat közül melyik használható az Ön készülékéhez .

## 3. FELSZERELÉS

A hálózati feszültségnek azonosnak kell lennie a konyhai páraelszívó belsejében elhelyezett műszaki adattáblán feltüntetett feszültséggel. Ha az elszívó rendelkezik villásdugóval, csatlakoztassa egy hozzáférhető helyen elhelyezett, az érvényben lévő szabványoknak megfelelő dugaszoló aljzathoz, akár a beszerelést követően is. Ha nem rendelkezik csatlakozódugóval (közvetlen csatlakozás a hálózathoz) vagy a dugaszoló aljzat nem hozzáférhető, szereljen fel egy szabványos, kétpólusú megszakítót akár a beszerelést követően is, amely III. túláram-kategória esetén biztosítja a hálózatról való teljes leválasztását, a telepítési szabványoknak megfelelően.

 **Figyelem!** Mielőtt az elszívó áramkörét visszaköti a hálózatba és ellenőrzi, hogy az elszívó helyesen működik-e, mindig ellenőrizze azt is, hogy a hálózati vezeték beszerelése szabályos-e.

A főzőkészülék felülete és a konyhai szagelszívó legalsó része közötti minimális távolság nem lehet kisebb, mint 50cm elektromos főzőlap, és 50cm gáz vagy vegyes tüzelésű főzőlap esetén.

Ha a gázfőzőlap beszerelési utasításában ennél nagyobb távolság szerepel, azt kellfigyelembe venni.

## 4. KARBANTARTÁS

**Figyelem!** Takarítás vagy karbantartás előtt minden esetben kösse ki az elszívót az elektromos hálózatról a villásdugó kihúzása vagy a lakás fő biztosítékának lecsapása révén.

Az elszívót gyakran kell tisztítani, mind belülről, mind kívülről (legalább olyan gyakran, mint a zsírszűrő filterek tisztítását).

A tisztításhoz használjon semleges folyékony mosószerrel átitatott nedves ruhát. Kerülje a súrolószert tartalmazó mosószerek használatát.

**NE HASZNÁLJON ALKOHOLT!**

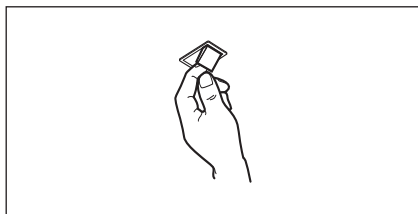
**Figyelem!** Az elszívó tisztán tartására, valamint a filterek cseréjére vonatkozó előírások be nem tartása tűzveszélyt okoz. Ezért felhívjuk figyelmét, hogy tartsa be az utasításokat.

A helytelen karbantartás, vagy a fent említett utasítások be nem tartása miatt a motorban esetleg bekövetkező károk vagy tűzesetek miatt semmiféle felelősséget nem vállalunk.

### 4.1 Zsírszűrő filter

Havonta egyszer nem agresszív tisztítószerezrel, kézzel vagy mosogatógépben, alacsony hőfokon és rövid ciklussal el kell mosogatni.

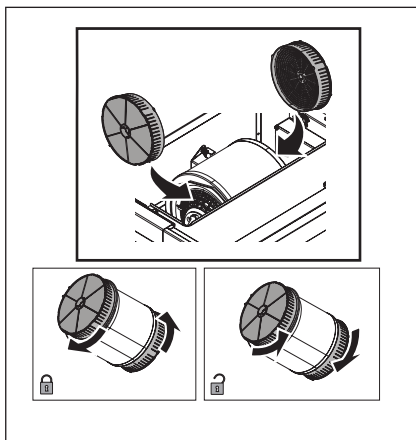
Mosogatógépben történő mosogatás a zsírszűrő elszíneződését okozhatja, de ez nem változtat hatékonyságán.



### 4.2 Aktív szénfilter.

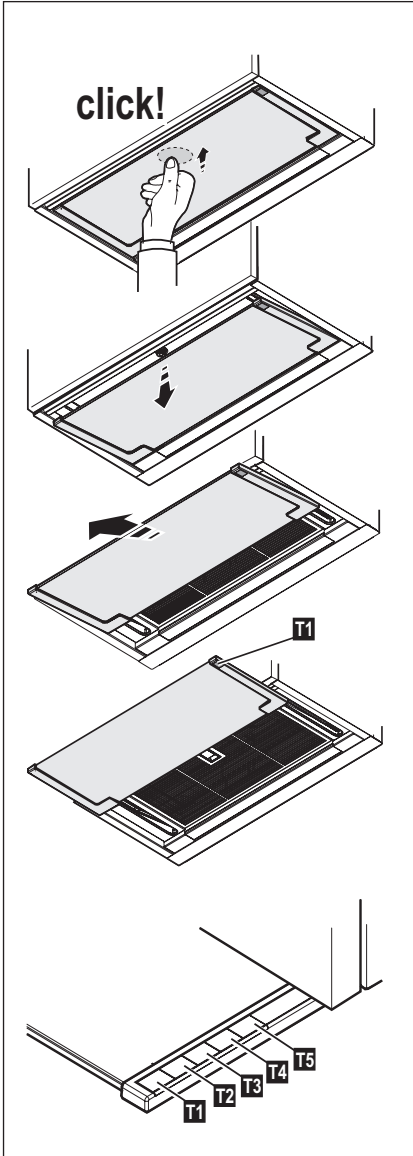
A szénfilter telítődése többé vagy kevésbé hosszú idő alatt történik meg, a tűzhely típusától és a zsírszűrő tisztogatásának rendszerességétől függően. Mindenképpen cserélni kell a betétet legalább négyhavonként.

**NEM lehet kimosni vagy regenerálni**



## 5. KEZELŐSZERVEK

Amikor a konyhában különösen nagy a pára koncentráció, használja a nagyobb sebességet. Javasoljuk, hogy főzés előtt 5 perccel kapcsolja be az elszívót, és a főzés befejezése után 15 percig működtesse tovább.



A vezérlőgombok az elszívó kihúzható konzoljának felső lapján találhatóak: Húzza ki a konzolt, hogy hozzáférjen a vezérlőgombokhoz és az elszívó működésbe hozatalához.

Zárt konzolnál minden funkció deaktiválva van, a világítást kivéve, amelynek a gombja a fiók alsó oldalán is elérhető.

A konzol ismételt kihúzásakor az előzőleg beállított funkció kapcsol be, az ennek megfelelő világító kijelzés is megjeleníthető.

- T1.** Világítás ON/OFF gomb (L1led világít)
- T2.** OFF - 1. Elszívás sebesség (teljesítmény) választó gomb (L2led világít)
- T3.** 2. Elszívás sebesség (teljesítmény) választó gomb (L2+L3ledek világítanak)
- T4.** 3. Elszívás sebesség (teljesítmény) választó gomb (L2+L3+L4ledek világítanak)
- T5.** Elszívás sebesség (teljesítmény) választó gomb (L2+L3+L4 led világít + L5 led villog) - 5 percig - miután az elszívó automatikusan a 2 elszívó sebesség (teljesítmény) fokozatra vált.

### Az elszívó időzített kikapcsolása (villogó led):

Az elszívó időzített kikapcsolása (OFF) az adott időben aktív elszívó sebesség (teljesítmény) gomb több, mint 2 másodpercig való újra benyomásával lehetséges.

Az időzített kikapcsolás elérhető ideje:

- 1. elszívási sebesség (teljesítmény):: 20 perc
- 2. elszívási sebesség (teljesítmény):: 15 perc
- 3. elszívási sebesség (teljesítmény):: 10 perc
- intenzív elszívási sebesség (teljesítmény):: 5 perc

**Filter telítettség kijelzés**

Az elszívó szabályos időközönként jelez a felhasználónak, ha a szűrők telítettek és karbantartásuk szükséges.

**A zsírszűrő telítettség kijelzése:**

Lekapcsolt (OFF) elszívónál minden elszívó sebesség (teljesítmény) kijelző Led 40 másodpercre kigyullad.

**Az aktív szénszűrő telítettség kijelzése:**

Lekapcsolt (OFF) elszívónál minden elszívó sebesség (teljesítmény) kijelző Led 40 másodpercig villog.

**Az aktív szénszűrő telítettség****kijelzésének aktiválása:** A kijelző

általában deaktiválva van. Aktiválásához kapcsolja ki az elszívót(OFF) és egyszerre nyomja le aT3 és T5 billentyűket, s tartsa lenyomva 3 másodpercnél tovább. Az L3 ésL5 ledek villogni kezdenek.

Deaktiváláshoz ismétlje meg az eljárást, azL3 és L5 ledek fixen kigyulladnak.

**Szűrőtelítettség kijelzés visszaállítása:**


Bekapcsolt (ON) elszívón nyomja meg a T2 billentyűt és tartsa lenyomva több, mint 2 másodpercig. Rövid időre minden led kigyullad.

Megjegyzés: ha szükséges, ismétlje meg a műveletet, amennyiben mindkét kijelzés (zsírfilter és aktív szénszűrő) aktív.

## 6. VILÁGÍTÁS

Az elszívó LED technológiára épülő világítási rendszerrel van felszerelve.

A LEDEK optimális megvilágítást biztosítanak, a hagyományos lámpák élettartamánál 10-szer nagyobb élettartammal rendelkeznek, mindemellett 90%-os elektromos energia megtakarítást tesznek lehetővé.

 **Figyelem!** Ne nézzen közvetlenül a LED fénybe.

Izzócsere esetén forduljon a szakszervízhez.

## PRO DOKONALÉ VÝSLEDKY

Děkujeme vám, že jste si zvolili výrobek značky AEG. Aby vám bezchybně sloužil mnoho let, vyrobili jsme jej s pomocí inovativních technologií, které usnadňují život, a vybavili jsme jej funkcemi, které u obyčejných spotřebičů nenajdete. Stačí věnovat pár minut čtení a zjistíte, jak z něho získat co nejvíce.

**Navštivte naše stránky ohledně:**



Rady ohledně používání, brožury, poradce při potížích, servisních informací:  
**[www.aeg.com](http://www.aeg.com)**





Registrace vašeho spotřebiče, kterou získáte lepší servis:  
**[www.aeg.com/productregistration](http://www.aeg.com/productregistration)**



Nákupu příslušenství, spotřebního materiálu a originálních náhradních dílů pro váš spotřebič:  
**[www.aeg.com/shop](http://www.aeg.com/shop)**

## POZNÁMKY K OCHRANĚ ŽIVOTNÍHO PROSTŘEDÍ

Recyklujte materiály označené symbolem . Obaly vyhodte do příslušných odpadních kontejnerů k recyklaci.

Pomáhejte chránit životní prostředí a lidské zdraví a recyklovat elektrické a elektronické spotřebiče určené k likvidaci. Spotřebiče označené příslušným symbolem  nelikvidujte spolu s domovním odpadem. Spotřebič odevzdejte v místním sběrném dvoře nebo kontaktujte místní úřad.

## PÉČE O ZÁKAZNÍKY A SERVIS

Doporučujeme používat originální náhradní díly.

Při kontaktu se servisním střediskem se ujistěte, že máte k dispozici následující údaje.

Tyto informace jsou uvedeny na typovém štítku. Model, výrobní číslo (PNC), sériové číslo.



Upozornění / Důležité bezpečnostní informace.



Všeobecné informace a rady



Poznámky k ochraně životního prostředí.

Změny vyhrazeny.

## 1. ⚠️ BEZPEČNOSTNÍ POKYNY

⚠️ **Pozor!** Výrobce odmítá převzít jakoukoliv odpovědnost za případné závady, škody nebo vznícení digestoře, které byly způsobeny nedodržením těchto předpisů. Digestoř byla projektována k výlučně domácímu použití.

⚠️ **Upozornění!** Nenapojte přístroj na elektrickou síť, dokud nebyla zcela dokončena jeho instalace. Před provedením jakéhokoliv úkonu čištění nebo údržby, je třeba odpojit kryt od elektrické sítě tak, že se odpojí od zásuvky nebo vypnutím hlavního vypínače obytné jednotky.

Při všech instalačních a údržbových pracích používejte pracovní rukavice.

Přístroj není určen k používání pro děti nebo pro osoby se sníženými fyzickými, smyslovými nebo mentálními schopnostmi, které s ním nemají zkušenost a neznají ho. Tyto osoby můžou s přístrojem zacházet pouze tehdy, kdy jsou pod dohledem odborného personálu nebo jsou speciálně vyškoleny k jeho použití osobou odpovědnou za jejich bezpečnost.

Děti musí být pod dohledem, aby si s přístrojem nehrály.

Nikdy nepoužívejte kryt bez správně namontované mřížky!

Kryt nesmí být NIKDY používán jako odkládací plocha. Může se tak stát pouze ve specificky uvedených případech.

Místnost musí být vybavena dostatečnou ventilací, v případě, že je kuchyňský kryt používán současně s jinými přístroji s plynovým spalováním nebo spalováním jinými palivy.

Odsávaný vzduch nesmí být odváděn do odvodu používaného pro odpad kouřů z přístrojů na plynové spalování nebo spalování jiných paliv.

Je přísně zakázáno vařit jídla s volným plamenem pod krytem.

Použití otevřeného plamene je škodlivé pro filtry a může se stát příčinou požárů, je tedy třeba se mu vyhnout v každém případě.

Smažení je třeba provádět pouze za stálé kontroly, aby nenastala situace, kdy se olej přehřeje a dojde k jeho vznícení.

⚠️ **Pozor!** Přístupné části se mohou značně rozpálit, pokud jsou používány současně s varným zařízením.

Pokud se týká technických a bezpečnostních opatření, která je třeba

zaujmout při odvádění kouře, je třeba úzce dodržovat normy místních odpovědných orgánů.

Kryt je třeba často čistit jak vnitřně, tak z vnějšku (ALESPŇ JEDNOU ZA MĚSÍC), je třeba v každém případě dodržovat vše, co je uvedeno v návodu k údržbě popsaném v tomto manuálu).

Nedodržování norem čištění krytu a výměny a čištění filtrů se může stát příčinou požárů.


Nepoužívejte či nenechávejte digestoř bez řádně nastavených svídek a nevystavujte se tak nebezpečí elektrického výboje. Výrobce se zříká jakékoliv odpovědnosti za eventuelní nepřijemnosti, škody nebo požáry způsobené na přístroji, které jsou následkem nedodržování pokynů uvedených v tomto manuálu.

⚠️ **Pozor!** Pokud instalace šroubů a úchytných zařízení není provedena v souladu s tímto návodem, hrozí nebezpečí úrazu elektrickým proudem.

## 2. POUŽITÍ

Digestoř slouží k odsávání dýmů a par při vaření.

V přiložené příručce je vyznačeno, v jaké verzi je možné používat Vám vlastněný model, tj. buď v odsávací verzi s vývodem

navenek  anebo filtrující s vnitřní

recyklaží vzduchu .

## 3. INSTALACE

Síťové napětí musí odpovídat napětí uvedenému na štítku s charakteristikami umístěnému uvnitř krytu. Pokud je kryt vybaven přípojkou, stačí jej zapojit do zásuvky odpovídající stávajícím normám, která se nachází ve snadno dosažitelném prostoru i po provedené montáži. Pokud kryt není vybaven přípojkami (přímé připojení k síti) nebo se zásuvka nenachází ve snadno dosažitelném prostoru i po provedené montáži, je třeba použít dvojpólový vypínač odpovídající normám, který zaručí úplné odpojení od sítě v podmínkách kategorie přepětí III, v souladu s pravidly instalace.

⚠️ **Pozor!** Dříve než opět napojíte obvod digestoře na síťové napájení a ověříte správné fungování, zkontrolujte si vždy, že síťový kabel byl správně namontován.

Minimální vzdálenost mezi podporou nádoby na varné ploše a nejnižší částí digestoře nesmí být menší než 50cm v případě elektrických sporáků 50cm v případě plynových či smíšených sporáků. Pokud návod na instalaci varného zařízení na plyn doporučují větší vzdálenost, je třeba se tímto pokynem řídit.

## 4. ÚDRŽBA

**Pozor!** Před jakoukoliv operací čištění či údržby odpojte digestoř od elektrické sítě, vyjměte zátrčku anebo vypněte hlavní spínač bytu.

Digestoř musí být často čištěna, jak uvnitř tak zevně (alespoň stejně často jako je prováděna údržba filtrů proti mastnotám). Pro čištění je třeba použít látku navlhčenou neutrálními

tekutými čistícími prostředky. Nepoužívejte prostředky obsahující brusné látky.

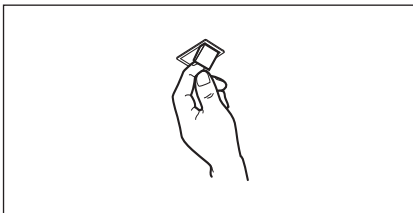
**NEPOUŽÍVEJTE ALKOHOL!**

**Pozor!** Nedodržení norem čištění přístroje a vyměňování filtrů by mohlo vést k požárům. Doporučujeme tedy dodržovat návod k použití.

Výrobce odmítá jakoukoliv zodpovědnost za škody na motoru, požáry způsobené nesprávnou údržbou či nedodržením výše uvedeného upozornění.

### 4.1 Tukový filtr

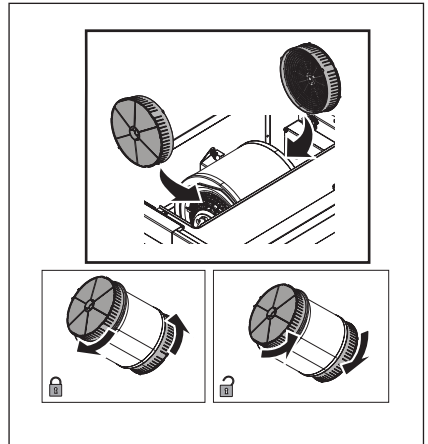
Tukový filtr se musí 1 x do měsíce vyčistit. Je možné jej čistit ručně jemným mycím prostředkem nebo v kuchyňské myčce při nejnižší teplotě a kratším programu.



### 4.2 Filtr s aktivním uhlíkem

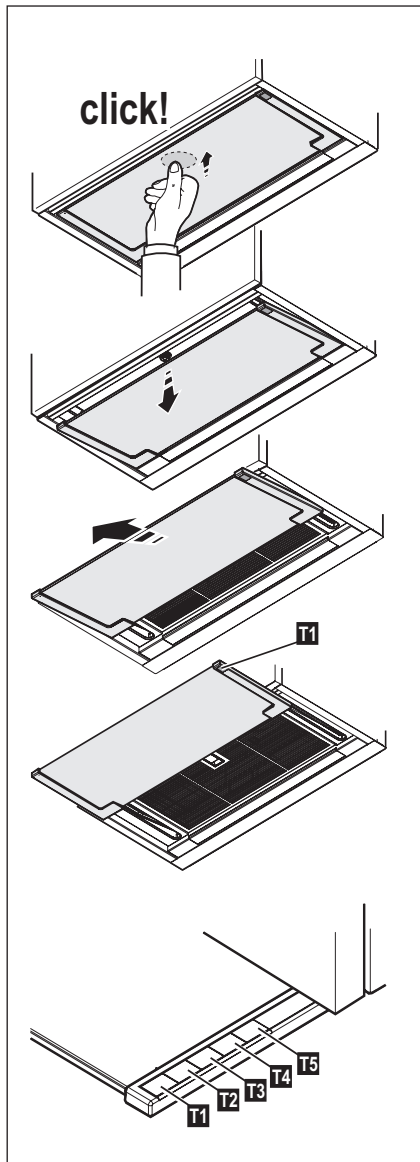
Saturace filtru s uhlíkem nastane po více či méně dlouhém užití, tj. závisí na typu kuchyně a pravidelném čištění filtru proti mastnotám. V každém případě je nutné nahradit patronu maximálně jednou za 4 měsíce.

NEMŮŽE být umýván či regenerován.



## 5. PŘÍKAZY

V případě velmi intenzivní koncentrace kuchyňských par použijte maximální sací výkon. Doporučuje se zapnout digestoř 5 minut před zahájením vaření a vypnout ji cca 15 minut po ukončení vaření.



Ovladače jsou umístěny na horní straně výsuvné desky digestoře.

Pro přístup k ovladačům otevřete výsuvnou desku a zapněte digestoř.

Se zavřenou výsuvnou deskou jsou všechny funkce digestoře vypnuté, s výjimkou světla, jehož vypínač se nachází i na spodní straně výsuvné desky.

Po opětovém otevření výsuvné desky bude obnoven předchozí funkční režim a bude možné zobrazit příslušné kontrolky.

- T1.** Tlačítko ON/OFF světla (Led L1 svítí)
- T2.** Tlačítko OFF - Tlačítko pro nastavení rychlosti (výkonu) odsávání 1 (Led L2 svítí)
- T3.** Tlačítko pro nastavení rychlosti (výkonu) odsávání 2 (Led L2+L3 svítí)
- T4.** Tlačítko pro nastavení rychlosti (výkonu) odsávání 3 (Led L2+L3+L4 svítí)
- T5.** Tlačítko pro nastavení intenzivní rychlosti (výkonu) odsávání (Led L2+L3+L4 svítí + Led L5 bliká) - doba trvání 5 minut - poté se digestoř automaticky přepne na rychlost (výkon) odsávání 2.

### Vypínání digestoře s prodlevou (Led blikají):

Prodlevu vypínání digestoře (OFF) lze nastavit tak, že na 2 vteřiny znovu stisknete tlačítko rychlosti (výkonu) odsávání, která je v tom okamžiku aktivní.

Prodlevu vypínání lze nastavit následovně:

Rychlost (výkon) odsávání 1: 20 minut

Rychlost (výkon) odsávání 2: 15 minut

Rychlost (výkon) odsávání 3: 10 minut

Rychlost (výkon) odsávání intenzivní: 5 minut



**Signalizace zanesení filtrů**

Digestoř je vybavena funkcí, která v pravidelných intervalech uživatele upozorňuje na zanesení filtrů a nutnost údržby.

**Signalizace zanesení tukového filtru: S**

vypnutou digestoří (OFF) budou všechny Led kontrolky rychlostí (výkonů) odsávání nepřerušovaně svítit po dobu 40 vteřin.

Signalizace zanesení aktivního uhlíkového

filtru: S vypnutou digestoří (OFF) budou všechny Led kontrolky rychlostí (výkonů) odsávání blikat po dobu 40 vteřin.

**Aktivace signalizace zanesení aktivního**

**uhlíkového filtru:** tato funkce je za normálních okolností vypnutá, pro její aktivaci vypněte digestoř (OFF) a současně stiskněte tlačítka T3 a T5 na více než 3 vteřiny, Led kontrolky L3 a L5 začnou blikat. Pro vypnutí funkce zopakujte tento úkon a Led kontrolky L3 a L5 budou nepřerušovaně svítit.


**Reset signalizace zanesení filtrů:**

Se zapnutou digestoří (ON) stiskněte tlačítko T2 na déle než 2 vteřiny a všechny Led kontrolky se krátce rozsvítí.

Poznámka: v případě potřeby úkon zopakujte, pokud jsou obě signalizace (tukový filtr a aktivní uhlíkový filtr) aktivní.

## 6. OSVĚTLENÍ

Digestoř je vybavena osvětlovacím systémem založeným na technologii DIOD. DIODY zaručují optimální osvětlení, s trvanlivostí až 10 krát delší než tradiční svídky a umožňují úspory 90% elektrické energie.

 **Pozor!** Nedívejte se přímo do LED světla.

Pro výměny se obraťte na servisní službu.

## DOSIAHNITE TIE NAJLEPŠIE VÝSLEDKY

Ďakujeme, že ste si vybrali tento výrobok značky AEG. Vyrobili sme ho tak, aby vám poskytoval dokonalý výkon mnoho rokov, a s inovatívnymi technológiami, ktoré vám uľahčia život – to sú vlastnosti, ktoré pri bežných spotrebičoch často nenájdete. Venujte, prosím, niekoľko minút prečítaniu si tohto návodu, aby ste svoj spotrebič využili čo najlepšie.

**Navštívte našu stránku, kde nájdete:**



Tipy na používanie, brožúry, riešenie problémov a informácie o údržbe:  
**[www.aeg.com](http://www.aeg.com)**





Zaregistrujte si produkt a využite tak ešte lepší servis:  
**[www.aeg.com/productregistration](http://www.aeg.com/productregistration)**



Do spotrebiča si môžete zakúpiť príslušenstvo, spotrebný materiál a originálne náhradné diely:  
**[www.aeg.com/shop](http://www.aeg.com/shop)**

## OCHRANA ŽIVOTNEHO PROSTREDIA

Materiály označené symbolom  odovzdajte na recykláciu. Obal hodte do príslušných kontajnerov na recykláciu.

Chráňte životné prostredie a zdravie ľudí a recyklujte odpad z elektrických a elektronických spotrebičov. Nelikvidujte spotrebiče označené symbolom  spolu s odpadom z domácnosti. Výrobok odovzdajte v miestnom recyklačnom zariadení alebo sa obráťte na obecný alebo mestský úrad.

## STAROSTLIVOSŤ A SLUŽBY ZÁKAZNÍKOM

Odporúčame, aby ste používali originálne náhradné diely.

Keď budete kontaktovať servis, nezabudnite si pripraviť nasledujúce údaje.

Tieto informácie nájdete na výrobnom štítku. Model, číslo výrobku, sériové číslo.



Varovanie/upozornenie – Bezpečnostné pokyny.



Všeobecné informácie a tipy



Ochrana životného prostredia.

Vyhradzujeme si právo na zmeny bez predchádzajúceho upozornenia.

## 1. ⚠️ BEZPEČNOSTNÉ POKYNY

⚠️ **Pozor!** Prísne sa dodržiavať návodom uvedenými v tejto príručke. Vyhýba sa každej zodpovednosti za prípadne nespôsobilosti, škody alebo nehody spôsobené nedodržiavaním návodov uvedených v tejto príručke. Odsávač pary bol projektovaný výnimočne pre používanie v domácnosti.

⚠️ **Varovanie!** Nenapojiť zariadenie na elektrickú sieť skôr ako inštalácia nie je celkovo ukončená. Skôr ako sa začne akákoľvek činnosť čistenia alebo údržby, odpojiť odsávač pary od elektrickej siete odpojením zástrčky alebo vypnutím hlavného vypínača bytu.

Pri všetkých inštalačných a údržbárskych prácach používajte ochranné pracovné rukavice. Spotrebič nie je určený na používanie osobami (vrátane detí) so zníženými fyzickými, zmyslovými alebo mentálnymi schopnosťami alebo s nedostatkom skúseností a vedomostí, pokiaľ im osoba zodpovedná za ich bezpečnosť neposkytne dohľad alebo ich nepoučila o používaní spotrebiča. Deti musia byť pod dohľadom, aby sa nehrali so zariadením.

Nepoužívať NIKDY odsávač pary bez správne namontovanej mriežky! Odsávač pary sa nesmie NIKDY používať ako oporná plocha, iba za predpokladu, že je to výslovne určené. V prípade, že sa kuchynský odsávač používa súčasne s inými zariadeniami, ktoré sú v styku s plynom alebo inými horľavinami, miestnosť musí byť zariadená vhodnou ventiláciou. Odsávací vzduch nesmie byť odvádzaný do toho istého odvodu, ktorý sa používa na odvod dymov, ktoré vylučujú zariadenia spaľujúce plyny alebo iné horľaviny. Je prísne zakázané pod odsávačom pary pripravovať jedlá na plameni.

Použitie voľného plameňa poškodzuje filtre, čo môže byť príčinou vyvolania požiaru, preto sa ho v každom prípade treba vyvarovať. Vyprážanie potravín sa musí vykonávať pod kontrolou a treba sa vyhnúť tomu, aby prepálený olej začal horieť.

⚠️ **Pozor!** Pri použití spolu s varnými spotrebičmi, prístupové časti sa môžu značne zohriať.

Čo sa týka technických a bezpečnostných opatrení schválených pre odvod dymov, je potrebné dodržiavať sa presne predpismi

stanovenými príslušnými miestnymi úradmi. Odsávač pary je potrebné pravidelne čistiť vnútorne aj zvonku (ASPOŇ JEDENKRÁT ZA MESIAC, akokoľvek rešpektovať ako je vyslovene určené v poučeníach o údržbe uvedených v tejto príručke). Nedodržiavanie pravidiel týkajúcich sa čistenia odsávača pary a výmeny a čistenia filtrov, vyvoláva nebezpečenstvo vzniku požiaru. Nepoužívať alebo nenechať odsávač pary bez správne namontovaných žiaroviek kóli možnému nebezpečenstvu elektrického otrasu. Neberú sa do úvahy žiadne zodpovednosti za prípadné neprimeranosti, škody a požiare vyvolané zariadením, pochádzajúce z nedodržiavania sa návodov uvádzaných v tejto príručke.

⚠️ **Pozor!** Chýbajúca inštalácia skrutiek a upevňovacích zariadení v súlade s týmito pokynmi môže mať za následok ohrozenie elektrickým prúdom.

## 2. POUŽÍVANIE

Odsávač pary slúži pre odsávanie dymov a pár pochádzajúce z varenia.

V priloženej príručke pre inštaláciu je uvedená, ktorú verziu je možné používať pre Váš model medzi odsávacou verziou s

vonkajšou evakuáciou  alebo filtračnou s vnútornou recirkuláciou .

## 3. MONTÁŽ

Napätie siete musí zodpovedať s napätím udaným na etikete charakteristiky umiestnenej vo vnútri odsávača pary. Ak je predložená zástrčka, zapojiť odsávač pary do rozvodu zodného so stanovenými právnymi predpismi na prístupnom území aj po inštalácii. Ak nie je predložená zástrčka (priamy spoj so sieťou), alebo zástrčka nie je umiestnená na prístupnom území, aj po inštalácii, pripojiť dvojpolový vypínač zhodný s predpismi, ktoré zaručujú kompletne odpojenie sa zo siete podľa podmienok kategórie nadmierného napätia III, v zhode s pravidlami inštalácie.

⚠️ **Upozornenie!** Pred napojením okruhu odsávača pary do prívodovej elektrickej siete a pred kontrolou jeho správnej činnosti, skontrolovať stále, aby kábel siete bol správne namontovaný.

Minimálna vzdialenosť medzi povrchom podstavca pre nádoby na kuchynskom sporáku a najspodnejšej časti kuchynského odsávača pary nesmie byť kratšia ako 50cm v prípade elektrického sporáka a ako 50cm v prípade plynového alebo kombinovaného sporáka.

Ak návody kuchynského plynového aparátu uvádzajú väčšiu vzdialenosť, je potrebné s tým počítať.

## 4. ÚDRŽBA

Skôr ako začína ktorákoľvek údržba, odpojiť odsávač pary z elektrického vedenia. Odsávač pary sa pravidelne čistí zvonku aj zvnútra (aspoň rovnako častým opakovaním ako sa vykonáva údržba filtrov tuku). Na čistenie používať vlhké plátno s neutrálnymi tekutými čistiacimi prostriedkami.

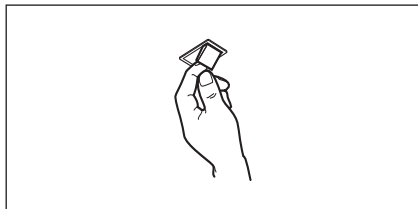
Vyhnúť sa používaniu prostriedkov obsahujúcich škrabacie látky.

**NEPOUŽÍVAŤ ALKOHOH!**

**Upozornenie!** Nedodržanie noriem na čistenie zariadenia a výmenu filtrov predstavuje riziko požiaru. Odporúča sa preto dodržiavať uvedené pokyny.

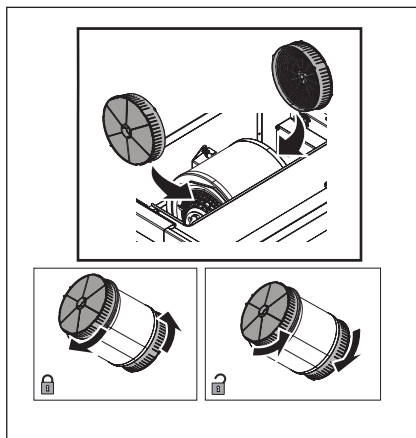
Odmieťa sa akákoľvek zodpovednosť za prípadné škody na motore, požiare vyvolané nesprávnou údržbou alebo nedodržaním vyššie uvedených upozornení.

**4.1 Protitukový filter** - Musí byť čistený jedenkrát za mesiac s neдрáždivými čistiacimi prostriedkami, ručne alebo v umývačke riadu s nízkou teplotou a s krátkym umývacím cyklom. Umývaním v umývačke riadu, protitukový kovový filter môže vyblednúť, ale jeho filtračné vlastnosti sa tým vôbec nezmenia.



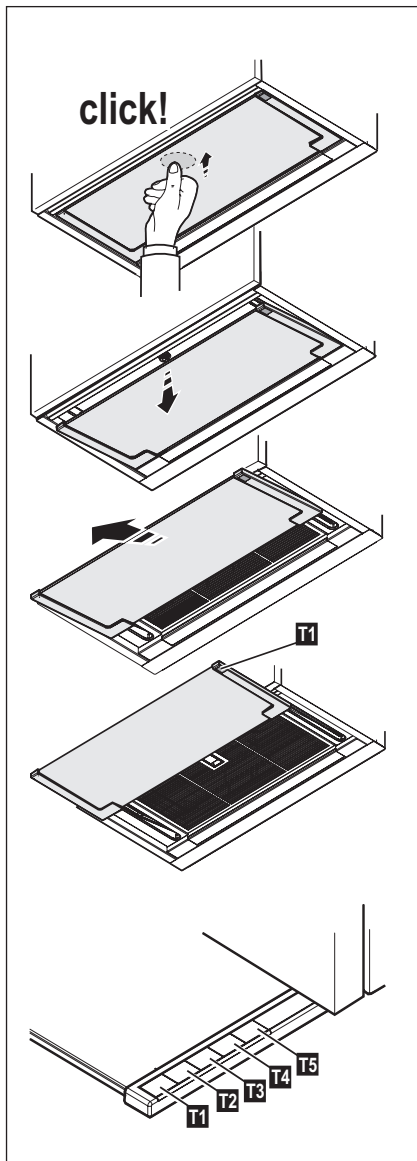
## 4.2 Aktivno uhlíkový filter

Nasýtenie filtra s uhlíkom nastane po viac či menej dlhom užívaní, tj. závisí na type kuchyne a pravidelnom čistení filtra proti masťotám. V každom prípade je nutné nahradiť filter približne raz za 4 mesiace. **NEMÔŽE byť umývaný alebo regenerovaný.**



## 5. OVLÁDAČE

V prípade mimoriadného zhromaždenia sa pary v kuchyni, používať väčšiu rýchlosť. Odporúčame zapnúť odsávanie 5 minút pred začatím varenia a nechať ho v chode ešte približne ďalších 15 minút po ukončení varenia.



Príkazy sa nachádzajú v hornej časti vyberateľnej zásuvky odsávača. Na prístup k príkazom a uvedenie odsávača do prevádzky otvorte zásuvku.

Pri zatvorenej zásuvke sú všetky príkazy odsávača vypnuté, s výnimkou svetiel, tlačidlo ktorých sa nachádza aj v spodnej časti zásuvky.

Pri znovu otvorení zásuvky sa obnoví predchádzajúca prevádzka a možno zobraziť príslušnú svetelnú signalizáciu.

**T1.** Tlačidlo ON/OFF svetlá (LED L1 svieti)

**T2.** Tlačidlo OFF – Tlačidlo voľby rýchlosti (výkonu) odsávania 1 (LED L2 svieti)

**T3.** Tlačidlo voľby rýchlosti (výkonu) odsávania 2 (LED L2+L3 svietia)

**T4.** Tlačidlo voľby rýchlosti (výkonu) odsávania 3 (LED L2+L3+L4 svietia)

**T5.** Tlačidlo voľby rýchlosti (výkonu) intenzívneho odsávania (LED L2+L3+L4 svietia + LED L5 bliká) – doba trvania 5 minút – po ktorej odsávač pary sa automaticky nastaví na rýchlosť (výkon) odsávania 2.

### Oneskorené vypnutie odsávača pary (blikajúce LED):

Je možné nastaviť oneskorené vypnutie odsávača pary (OFF) stlačením znovu po dobu dlhšiu ako 2 sekundy tlačidlo rýchlosti(výkonu) odsávania, ktoré je v tom okamihu aktívne.

Doby oneskoreného vypnutia sú:

Rýchlosť (výkon) odsávania 1: 20 minút

Rýchlosť (výkon) odsávania 2: 15 minút

Rýchlosť (výkon) odsávania 3: 10 minút

Rýchlosť (výkon) odsávania intenzívna: 5 minút

**Signalizácia nasýtenia filtra**

Odsávač pary je vybavený funkciou, ktorá v pravidelných intervaloch upozorní užívateľa, keď sú filtre nasýtené a je treba vykonať ich údržbu.

**Signalizácia nasýtenia protitukového filtra:**

Pri vypnutom odsávači pary (OFF) všetky LED rýchlosti (výkonov) odsávania sa zasvietia na trvalo po dobu 40 sekúnd.

**Signalizácia nasýtenia filtrov s aktívnym uhlím:**

Pri vypnutom odsávači pary (OFF) všetky LED rýchlosti (výkonov) odsávania blikajú po dobu 40 sekúnd.

**Aktivácia signalizácie nasýtenia filtra**

**s aktívnym uhlím:** tá je normálne vypnutá, pre jej aktiváciu vypnite odsávač pary (OFF) a stlačte súčasne tlačidlá T3 a T5 na dobu dlhšiu ako 3 sekundy, LED L3 a L5 začnú blikat'.

Pre deaktiváciu zopakujte operáciu, L3 a L5 sa zasvietia na stabilne.


**Obnova signalizácie nasýtenia filtrov:**

Pri zapnutom odsávači pary (ON) stlačiť tlačidlo T2 na dobu dlhšiu ako 2 sekundy, všetky LED sa nakrátko zasvietia.

Poznámka: Ak je to potrebné, zopakujte postup v prípade, že obe signalizácie (protitukový filter a filter s aktívnym uhlím) sú aktívne.

## 6. OSVETLENIE

Odsávač pary je vybavený systémom osvetlenia založenom na technológii LED. Kontrolky LED zaručujú optimálne osvetlenie, trvanie až 10 krát dlhšie ako tradičné žiarovky a umožňujú ušetriť 90% elektrickej energie.

 **Pozor!** Nepozerajte sa priamo do svetla kontroliek LED.

Pre výmenu, obrátiť sa na technický servis.

## PENTRU REZULTATE PERFECTE

Vă mulțumim că ați ales acest produs AEG. Am creat acest produs pentru a vă oferi performanțe impecabile, pentru mulți ani, cu tehnologii inovative care fac viața mai simplă - funcții pe care s-ar putea să nu le găsiți la aparatele obișnuite. Vă rugăm să alocați câteva minute cititului pentru a obține ce este mai bun din acest aparat.

**Vizitați website-ul la:**



Aici găsiți sfaturi privind utilizarea, broșuri, informații care vă ajută la rezolvarea unor probleme apărute și informații despre service:

**[www.aeg.com](http://www.aeg.com)**



Înregistrați-vă produsul pentru a beneficia de servicii mai bune:

**[www.aeg.com/productregistration](http://www.aeg.com/productregistration)**




Cumpărați accesorii, consumabile și piese de schimb originale pentru aparatul dvs.:

**[www.aeg.com/shop](http://www.aeg.com/shop)**

## PROTEJAREA MEDIULUI INCONJURATOR

Reciclați materialele marcate cu simbolul . Pentru a recicla ambalajele, acestea trebuie puse în containerele corespunzătoare.

Ajutați la protejarea mediului și a sănătății umane și la reciclarea deșeurilor din aparatele electrice și electrocasnice. Nu aruncați aparatele marcate cu acest simbol  împreună cu deșeurile menajere. Returnați produsul la centrul local de reciclare sau contactați administrația orașului dvs.

## SERVICIUL DE RELAȚII CU CLIEȚII ȘI SERVICE

Vă recomandăm utilizarea pieselor de schimb originale.

Atunci când contactați unitatea de Service, asigurați-vă că aveți disponibile următoarele informații.

Informațiile pot fi găsite pe plăcuța cu datele tehnice. Model, PNC, Număr de serie.



Avertisment / Atenție-Informații privind siguranța.



Informații generale și recomandări



Informații privind mediul înconjurător.

Ne rezervăm dreptul asupra efectuării de modificări fără preaviz.

## 1. ⚠️ INSTRUCȚIUNI PRIVIND SIGURANȚA

⚠️ **Atenție!** Urmăriți îndeaproape instrucțiunile conținute în acest manual. Producătorul își declină orice responsabilitate în cazul daunelor sau incendiilor provocate aparatului și derivate dintr-o utilizare incorectă și din nerespectarea instrucțiunilor conținute în acest manual. Hota a fost proiectată exclusiv pentru uz casnic.

⚠️ **Avertizare!** Nu conectați aparatul la rețeaua electrică până când nu ați terminat de montat toată instalația. Înainte de orice intervenție de curățenie și întreținere, deconectați hota de la rețeaua electrică, scoțând ștecherul sau deconectând întrerupătorul general al locuinței.

Pentru toate operațiile de instalare și întreținere utilizați mănuși de protecție. Aparatul nu este destinat pentru a fi folosit de către copii sau persoane cu capacități fizice senzoriale și mentale reduse sau care nu au experiența și cunoștința adecvată, numai în cazul în care acestea sunt sub supraveghere sau le sunt date instrucțiunile de folosire a aparatului de către o persoană responsabilă cu siguranța acestora. Copiii trebuie să fie supravegheați pentru a fi siguri că nu se joacă cu aparatura. Nu folosiți niciodată hota fără montajul corect al grilei!

Hota nu trebuie folosită NICIODATĂ ca suprafață de așezare numai în cazul în care este indicat în mod specific.

Localul trebuie să fie destul de ventilat, când hota de bucătărie se folosește împreună cu alte aparate cu combustie de gaz sau alți combustibili. Aerul aspirat nu trebuie să treacă printr-o conductă folosită pentru eliminarea fumului produs de aparatele cu combustie de gaz sau alți combustibili. Este absolut interzis pregătirea sub hotă a mâncărurilor cu flammă. Folosirea flăcării libere poate dauna filtrele și poate crea incendii, așadar trebuie evitată în orice caz. Friptura trebuie făcută sub control pentru a evita ca uleiul prea încălzit să se aprindă.

⚠️ **Atenție!** Părțile componente cu care am putea intra în contact se pot încălzi considerabil în momentul în care se folosesc împreună cu aparatura pentru pregătirea mâncării.

În ceea ce privește măsurile tehnice și de siguranță care trebuie să fie adoptate pentru

evacuarea fumurilor este strict necesar să respectați regulamentele în vigoare și să apelați la autoritățile competente locale. Hota trebuie să fie curățată tot des atât în interior cât și în exterior (CEL PUȚIN ODATĂ PE LUNĂ, respectând în mod expresiv toate indicațiile redată în instrucțiunile de întreținere reproduse în acest manual) Nerespectarea normelor de curățare a hotei precum și nefinlocuirea sau necurățarea filtrelor poate crea la riscuri de incendii. Nu folosiți niciodată hota fără montajul corect al becurilor pentru a nu crea riscuri de scurtcircuit. Firma își declină orice responsabilitate pentru eventualele pagube, daune sau incendii provocate de aparatură ce provin din nerespectarea instrucțiunilor redată în acest manual.

⚠️ **Atenție!** Neinstalarea șuruburilor sau dispozitivelor de fixare în conformitate cu aceste instrucțiuni poate comporta riscuri de natura electrică.


## 2. UTILIZARE

Hota servește la aspirarea gazelor și vaporilor rezultați din gătit.

În manualul de instalare atașat se indică versiunea care se poate utiliza pentru modelul achiziționat de Dumneavoastră, fie versiunea cu aspirație și evacuare externă



fie versiunea filtrantă cu recirculare

internă .

## 3. INSTALAREA

Tensiunea din rețea trebuie să corespundă cu tensiunea la care se referă eticheta situată în interiorul hotei. Dacă este prevăzută cu ștecher conectați hota la o priză conform cu normele în vigoare, poziționată într-o zonă accesibilă și după instalare. Dacă nu este prevăzută cu ștecher (conexiunea este direct la rețea) sau ștecherul nu este poziționat într-o zonă accesibilă și după instalare, aplicați un întrerupător bipolar la normă care să asigure deconectarea completă de la rețea în condițiile categoriei de supratensiune III, conform regulilor de instalare.

⚠️ **Atenție!** Înainte de a efectua conectarea circuitului hotei la alimentația din rețea și de a verifica funcționarea corectă, controlați totdeauna dacă cablul a fost montat în mod corect.



Distanța minimă între suprafața suportului recipientelor pe dispozitivul de gătit și partea de jos a hotei nu trebuie să fie mai mică de 50cm în cazul mașinilor de gătit electrice, și de 50cm în cazul mașinilor de gătit cu gaz sau mixte.  
Dacă instrucțiunile dispozitivului de gătit cu gaz specifică o distanță mai mare, este necesar să țineți cont de aceasta.

## 4. ÎNTREȚINERE

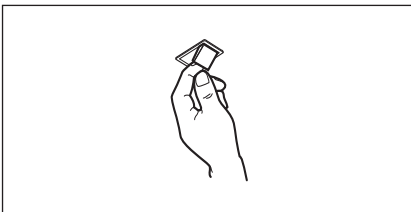
**Atenție!** Înainte de orice intervenție de curățenie și întreținere, deconectați hota de la rețeaua electrică, scoțând ștecherul sau deconectând întrerupătorul general al locuinței.

Hota trebuie curățată frecvent (cel puțin cu aceeași frecvență cu care se curăță filtrele anti-grăsime), fie în interior cât și în exterior. Pentru curățare folosiți un material îmbibat cu detergenți lichizi neutri. Evitați folosirea produselor pe bază de abrazivi  
**NU FOLOSIȚI ALCOOL!**

**Atenție!** Nerespectarea normelor de curățare a hotei și de înlocuire a filtrelor conduce la potențiale riscuri de incendii. Vă sfătuim să respectați îndeaproape instrucțiunile prezente în acest manual. Producătorul își declină orice responsabilitate în cazul daunelor la motor sau incendiilor provocate aparatului și derivate dintr-o utilizare sau întreținere incorectă precum și din nerespectarea instrucțiunilor conținute în acest manual.

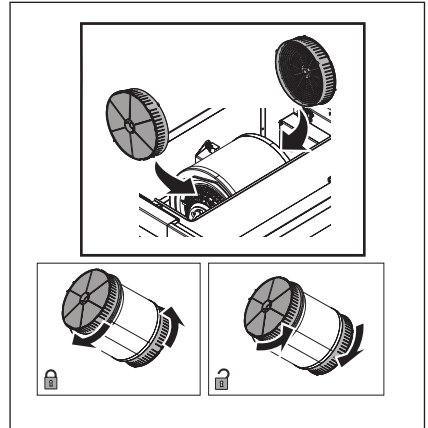
**4.1 Filtru anti-grăsime** - Trebuie curățat o dată pe lună cu detergenți neabrazivi, manual sau utilizând mașina de spălat vase, la temperaturi scăzute și folosind un program scurt.

Filtrul metalic anti-grăsime, spălat cu mașina de spălat vase se poate decolora, dar nu-și va pierde caracteristicile de filtrare.



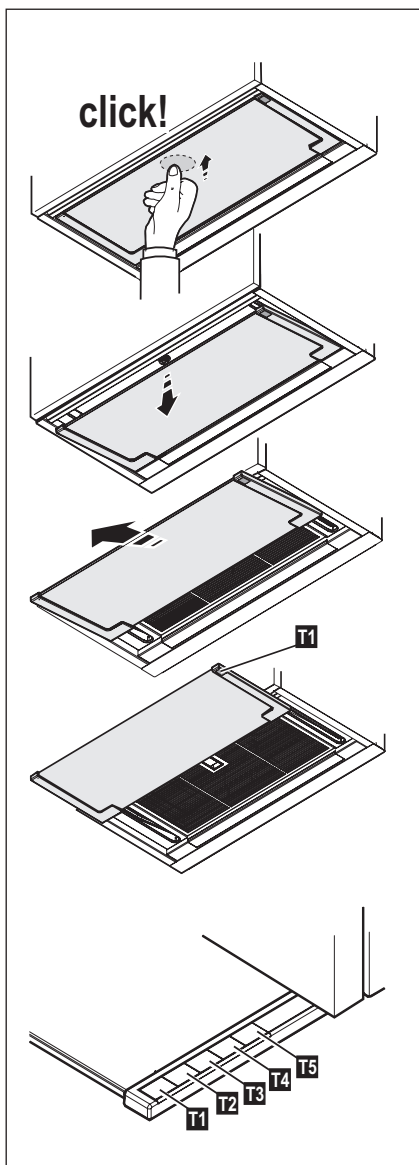
## 4.2 Filtru cu carbon activ

Saturația filtrului de cărbune depinde de folosirea mai mult sau mai puțin prelungită a tipului de mașina de gătit precum și de curățarea regulată a filtrului pentru grăsime. În orice caz, cartușul filtrului trebuie înlocuit cel mult la fiecare patru luni.  
**NU-l spălați sau refoșiți**



## 5. COMENZI

Se recomandă o viteză crescută, în special în cazul unei concentrații mari de vapori în bucătărie. Vă sfătuim să o lăsați să aspire 5 minute înainte de a demara procesul de coacere și de a o lăsa în funcțiune, la închiderea procesului de coacere, pentru încă 15 minute (aproximativ).



Comenzile sunt amplasate pe partea superioară a sertarului extractibil al hotei. Deschideți sertarul pentru a accesa comenzile și puneți hota în funcțiune.

Cu sertarul închis, toate funcțiunile hotei sunt dezactivate, cu excepția iluminatului al cărui buton este prezent și pe partea inferioară a sertarului.

Redeschizând sertarul, starea de funcționare precedentă este restabilă și puteți vizualiza semnalele luminoase aferente.

**T1.** Buton ON/OFF lumini (Led L1 aprins)

**T2.** Buton OFF – Buton de selecție viteză (putere) de aspirație 1 (Led L2 aprins)

**T3.** Buton de selecție viteză (putere) de aspirație 2 (Led L2+L3 aprins)

**T4.** Buton de selecție viteză (putere) de aspirație 3 (Led L2+L3+L4 aprins)

**T5.** Buton de selecție viteză (putere) de aspirație intensivă (Led L2+L3+L4 aprins + Led L5 intermitent) - durata 5 minute – după care hota setează automat viteză (puterea) de aspirație 2.

### Oprirea întârziată a hotei (Led-uri luminate intermitent):

Se poate seta cronometrul de oprire întârziată a hotei (OFF) apăsând din nou pentru mai mult de 2 secunde butonul de viteză (putere) de aspirație activă în momentul respectiv.

Timpii disponibili de oprire întârziată sunt:  
 Viteză (puterea) de aspirație 1: 20 minute  
 Viteză (puterea) de aspirație 2: 15 minute  
 Viteză (puterea) de aspirație 3: 10 minute  
 Viteză (puterea) de aspirație intensivă: 5 minute

### Indicator saturație filtre

Hota este dotată cu o funcție care, la intervale regulate, avertizează utilizatorul când este necesar să efectueze întreținerea filtrelor.

### Indicator de saturație filtru antigrăsimi:

Cu hota oprită (OFF) toate Led-urile vitezelor (puterilor) de aspirație se aprind cu lumină constantă pentru 40 secunde.

### Indicator de saturație filtru cu căbune activ:

Cu hota oprită (OFF) toate Led-urile vitezelor (puterilor) de aspirație clipesc intermitent pentru 40 de secunde.

**Activarea indicatorului de saturație filtru cu cărbune activ:** aceasta funcție este în mod normal dezactivată, pentru a o activa, opriți hota (OFF) și apăsați simultan butoanele T3 și T5 pentru mai mult de 3 secunde; Led-urile L3 și L5 încep să clipească.

Pentru a o dezactiva, repetați operațiunea: Led-urile L3 și L5 se aprind cu lumină constantă.


**Resetarea indicatorului de saturație filtre:**

Cu hota pornită (ON) apăsați butonul T2 pentru mai mult de 2 secunde; toate Led-urile se aprind pentru o scurtă perioadă  
Notă: dacă este necesar, repetați operația în cazul în care ambele indicatoare (filtru antigrăsimi și filtru cu cărbune activ) sunt active.

## 6. ILUMINAT

Hota este dotată cu un sistem de iluminare bazat pe tehnologia LED.

LEDURILE garantează o iluminare optimă, o durată de până la 10 ori mai mare față de becurile tradiționale și permit economisirea a 90% de energia electrică.

 **Atenție!** Nu vă uitați direct la lumina provenind de la LED-uri.

Pentru înlocuire adresați-vă serviciului de asistență tehnică.

## Z MYŚLĄ O PERFEKCYJNYCH REZULTATACH

Dziękujemy za wybór tego produktu AEG. Zaprojektowaliśmy go z myślą o wieloletniej bezawaryjnej pracy i wyposażyliśmy w innowacyjne technologie, które ułatwiają życie — nie wszystkie te funkcje można znaleźć w zwykłych urządzeniach. Prosimy o poświęcenie kilku minut i przeczytanie tej dokumentacji w celu zapewnienia najlepszego wykorzystania urządzenia.

**Odwiedź naszą witrynę internetową, aby uzyskać:**



Wskazówki dotyczące użytkowania, broszury, pomoc w rozwiązywaniu problemów oraz informacje dotyczące serwisu:

**[www.aeg.com](http://www.aeg.com)**



Zarejestruj swój produkt, aby uprościć jego obsługę serwisową:


**[www.aeg.com/productregistration](http://www.aeg.com/productregistration)**




Kupuj akcesoria, materiały eksploatacyjne i oryginalne części zamienne do swojego urządzenia:

**[www.aeg.com/shop](http://www.aeg.com/shop)**

## OCHRONA ŚRODOWISKA

Materiały oznaczone symbolem  należy poddać utylizacji. Opakowanie urządzenia włożyć do odpowiedniego pojemnika w celu przeprowadzenia recyklingu.

Należy zadbać o ponowne przetwarzanie odpadów urządzeń elektrycznych i elektronicznych, aby chronić środowisko naturalne oraz ludzkie zdrowie. Nie wolno

wyrzucać urządzeń oznaczonych symbolem  razem z odpadami domowymi. Należy zwrócić produkt do miejscowego punktu ponownego przetwarzania lub skontaktować się z odpowiednimi władzami miejskimi.


## OBSŁUGA KLIENTA


Zalecamy stosowanie oryginalnych części zamiennych.

Kontaktując się z serwisem, należy przygotować poniższe dane.

Informacje można znaleźć na tabliczce znamionowej. Model, numer produktu, numer seryjny.

 Ostrzeżenie/przestroga – informacje dotyczące bezpieczeństwa.

 Ogólne informacje i wskazówki

 Informacje dotyczące środowiska naturalnego.

Może ulec zmianie bez powiadomienia.

## 1. ⚠ WSKAZÓWKI DOTYCZĄCE BEZPIECZEŃSTWA

**⚠ Uwaga!** Przy przeprowadzaniu instalacji urządzenia należy postępować według wskazówek podanych w niniejszej instrukcji. Producent uchylił się od wszelkiej odpowiedzialności za uszkodzenia wynikłe na skutek instalacji niezgodnej z informacjami podanymi w niniejszej instrukcji. Okap został zaprojektowany wyłącznie do użytku domowego.

**⚠ Ostrzeżenie!** Nie podłączać urządzenia do sieci elektrycznej przed ukończeniem montażu. Przed wykonaniem jakiegokolwiek czynności czyszczenia lub konserwacji należy odłączyć okap od zasilania, wyjmując wtyczkę z gniazdka lub wyłączając główny wyłącznik zasilania. Wszelkie czynności montażowe i konserwacyjne wykonywać w rękawicach ochronnych. Niniejsze urządzenie nie jest przeznaczone do użytku przez osoby (w tym dzieci) o ograniczonych zdolnościach fizycznych, sensorycznych czy umysłowych, a także nieposiadające wiedzy lub doświadczenia w użytkowaniu tego typu urządzeń, chyba, że będą one nadzorowane lub zostaną poinstruowane na temat korzystania z tego urządzenia przez osobę odpowiedzialną za ich bezpieczeństwo.

Dzieci należy pilnować, aby mieć pewność, że nie bawią się urządzeniem. Nie należy nigdy używać okapu bez prawidłowo zamontowanych filtrów! Okap nie powinien być NIGDY używany jako płaszczyzna oparcia chyba, że taka możliwość została wyraźnie wskazana. Pomieszczenie, w którym okap jest używany łącznie z innymi urządzeniami spalającymi gaz lub inne paliwo powinno posiadać odpowiednią wentylację. Zasyrane powietrze nie powinno być odprowadzane do kanału wykorzystywanego do odprowadzania spalin wytwarzanych przez urządzenia gazowe lub na inne paliwo. Surowo zabrania się przygotowywania pod okapem potraw z użyciem otwartego ognia (flambrirowanie). Użycie otwartego ognia jest groźne dla filtrów i stwarza ryzyko pożaru, a zatem nie wolno tego robić pod żadnym pozorem. Podczas smażenia należy zachować ostrożność, aby nie dopuścić do przegrzania oleju, aby nie uległ samozapaleniu.

**⚠ Uwaga!** Dostępne części mogą ulec znacznemu nagrzananiu, jeżeli będą używane razem z urządzeniami przeznaczonymi do gotowania. W zakresie koniecznych

do zastosowania środków technicznych i bezpieczeństwa dotyczących odprowadzania spalin należy ściśle przestrzegać przepisów wydanych przez kompetentne władze lokalne. Okap powinien być często czyszczony zarówno na zewnątrz jak i od wewnątrz (PRZYNAJMNIJ RAZ W MIESIĄCU, z zachowaniem wskazówek dotyczących konserwacji podanych w niniejszej instrukcji). Nieprzestrzeganie zasad dotyczących czyszczenia okapu oraz wymiany i czyszczenia filtrów powoduje powstanie zagrożenia pożarem.



Celem uniknięcia porażenia prądem nie należy używać lub pozostawiać okapu bez prawidłowo zamontowanych żarówek. Producent nie ponosi żadnej odpowiedzialności za ewentualne szkody lub pożary spowodowane przez urządzenie a wynikające z nieprzestrzegania zaleceń podanych w niniejszej instrukcji.

**⚠ Uwaga!** Nie dokręcenie śrub oraz urządzeń mocujących zgodnie z niniejszymi instrukcjami może spowodować zagrożenia natury elektrycznej.

## 2. UŻYTKOWANIE

Okap służy do wchłaniania oparów pochodzących z gotowania.

W załączonej instrukcji instalacyjnej została zaznaczona, którą wersję można używać dla posiadanego przez Was modelu; wersję wchłaniającą z wydalaniem zewnętrznym

 lub wersję filtrującą o recyrkulacji wewnętrznej .

## 3. INSTALACJA OKAPU

Napięcie sieciowe musi odpowiadać napięciu wskazanemu na tabliczce umieszczonej w wewnętrznej części okapu. Jeśli okap jest wyposażony we wtyczkę, należy ją podłączyć do gniazdka zgodnego z obowiązującymi normami i umieszczonego w łatwo dostępnym miejscu, również po zakończonej instalacji.

Jeśli okap nie jest wyposażony we wtyczkę (bezpośrednie podłączenie do sieci) lub wtyczka nie znajduje się w łatwo dostępnym miejscu, również po zakończonej instalacji, należy zastosować znormalizowany wyłącznik dwubiegunowy, który umożliwi całkowite odcięcie od sieci elektrycznej w warunkach nadprądowych kategorii III, zgodnie z zasadami instalacji.

**⚠ Uwaga!** Przed ponownym podłączeniem obwodu okapu do zasilania i sprawdzeniem poprawności jego działania należy się zawsze upewnić, czy przewód zasilający jest prawidłowo zamontowany.

Minimalna odległość między powierzchnią, na której znajdują się naczynia na urządzeniu grzejmym a najniższą częścią okapu kuchennego powinna wynosić nie mniej niż 50cm w przypadku kuchenek elektrycznych i nie mniej niż 50cm w przypadku kuchenek gazowych lub typu mieszanego.

Jeżeli w instrukcji zainstalowania kuchni gazowej podana jest większa odległość, należy dostosować się do takich wskazań.

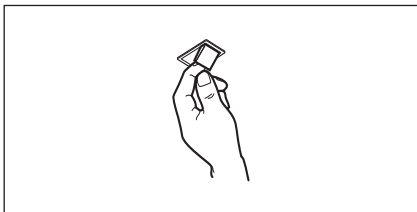
## 4. KONSERWACJA

**Uwaga!** Przed wykonaniem jakiegokolwiek czynności czyszczenia lub konserwacji należy odłączyć okap od zasilania wyjmując wtyczkę z gniazdka lub wyłączając główny wyłącznik zasilania. Okap należy często czyścić, tak wewnątrz jak i na zewnątrz (przynajmniej z tą samą częstotliwością, z którą wykonuje się czyszczenie filtrów tłuszczowych) przy użyciu szmatki nawilżonej łagodnymi środkami. Nie należy używać środków ściernych. **NIE STOSOWAĆ ALKOHOLU!**

**Uwaga!** Nieprzestrzeganie przepisów dotyczących czyszczenia urządzenia i wymiany filtrów powoduje powstanie zagrożenia pożarem. Zaleca się zatem przestrzeganie podanych wskazówek. Producent nie ponosi żadnej odpowiedzialności za ewentualne uszkodzenia silnika lub pożary wynikające z nieprzestrzegania zasad konserwacji oraz wzmiankowanych wyżej instrukcji.

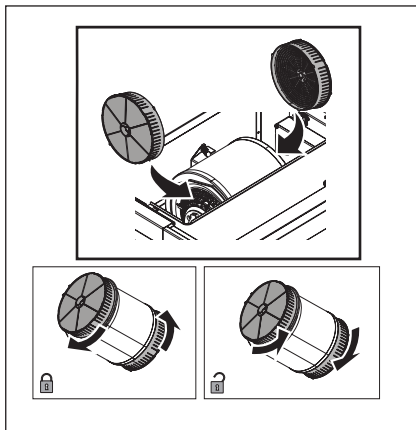
### 4.1 Filtr przeciw tłuszczowy

Musi być czyszczony co najmniej raz w miesiącu, za pomocą środka czyszczącego nie żrącego, ręcznie lub w zmywarce w niskiej temperaturze i krótkim cyklu mycia. Mycie w zmywarce metalowego filtra tłuszczowego może spowodować jego nieznaczne odbarwienie, to jednak nie pogarsza parametrów jego pracy.



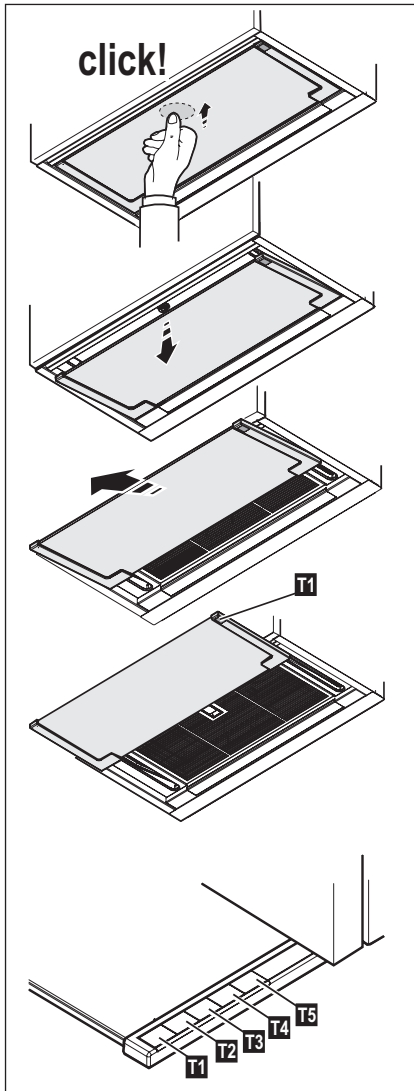
### 4.2 Filtr na węgiel

Nasycenie filtra następuje po krótszym lub dłuższym okresie użytkowania w zależności od rodzaju kuchni i od regularności z jaką jest wykonywane czyszczenie filtra tłuszczowego. Wkład filtra powinien być w każdym razie wymieniony po upływie nie więcej niż czterech miesięcy. **NIE** wolno myć lub regenerować filtra.



## 5. STEROWANIE

W przypadku, gdy powietrze w pomieszczeniu kuchennym jest szczególnie zanieczyszczone, należy używać okapu ustawionego na najwyższą prędkość. Zaleca się uruchomienie okapu 5 minut przed przystąpieniem do gotowania jakichkolwiek potraw i pozostawienie go włączonym jeszcze przez ok. 15 minut po zakończeniu gotowania.



Sterowniki znajdują się w górnej części wysuwanej szuflady okapu. Należy otworzyć szufladę, aby dostać się do sterowników i uruchomić okap. Przy zamkniętej szufladzie wszystkie funkcje okapu są odłączone, z wyjątkiem oświetlenia, którego przycisk znajduje się także w dolnej części szuflady. Po ponownym otwarciu szuflady urządzenie wraca do poprzedniego stanu funkcjonowania i jest możliwa wizualizacja odnośnych sygnalizacji świetlnych.

- T1.** Przycisk ON/OFF oświetlenia (dioda Led L1 włączona)
- T2.** Przycisk OFF - Przycisk wybierania prędkości (mocy) zasysania 1 (dioda Led L2 włączona)
- T3.** Przycisk wybierania prędkości (mocy) zasysania 2 (diody Led L2+L3 włączona)
- T4.** Przycisk wybierania prędkości (mocy) zasysania 3 (diody Led L2+L3+L4 włączona)
- T5.** Przycisk wybierania prędkości (mocy) zasysania intensywnej (Led L2+L3+L4 włączone + dioda Led L5 migająca) – czas trwania 5 minut – po czym okap ustawia automatycznie prędkość (moc) zasysania 2.

### Opóźnione wyłączenie okapu (migająca dioda LED)

Można ustawić opóźnione wyłączenie okapu (OFF) wciskając ponownie przez ponad 2 sekundy przycisk prędkości (mocy) zasysania aktywnego w danym momencie.

Możliwe czasy opóźnionego wyłączenia

Prędkość ( moc) zasysania 1: 20 minut

Prędkość ( moc) zasysania 2: 15 minut

Prędkość ( moc) zasysania 3: 10 minut

Prędkość ( moc) zasysania intensywna: 5 minut

**Sygnalizacja nasycenia filtra**

Okap posiada funkcję, która w regularnych odstępach czasu informuje użytkownika, kiedy filtry są nasycone i należy wykonać prace konserwacyjne.

**Sygnalizacja nasycenia filtra**

**przeciwłuszczowego:** Przy otwartym okapie (OFF) wszystkie diody Led prędkości (mocy) zasysania włączają się światłem stałym na 40 sekund

Sygnał nasycenia filtra aktywnego węgla: Przy wyłączonym okapie (OFF) wszystkie diody Led prędkości (mocy) zasysania migają przez 40 sekund.

**Aktywacja sygnalizacji nasycenia filtra**

**aktywnego węgla:** Zwyczajowo jest ona Zawsze wyłączona, aby ją aktywować należy wyłączyć okap (OFF) i wcisnąć e jednocześnie przyciski T3 i T5 przez ponad 3 sekundy, diody Led L3 i L5 zaczną migotać.

Aby wyłączyć należy powtórzyć całą operację, diody Led L3 i L5 włączają się światłem stałym.

**Zresetowanie sygnalizacji nasycenia filtrów:**


Przy włączonym okapie (ON) wcisnąc przycisk T2 przez ponad 2 sekundy, wszystkie diody Led zaświecają się na krótko.

Uwaga: jeśli to konieczne należy powtórzyć czynność w przypadku kiedy obie sygnalizacje (filtr przeciwłuszczowy i filtr aktywnego węgla) są aktywne.

## 6. OŚWIETLENIE

Okap zaopatrzony jest w system oświetlenia, który bazuje się na technologii LED.

LED gwarantują optymalne oświetlenie, trwałość 10 razy większą od lamp tradycyjnych i pozwalają zaoszczędzić 90% energii elektrycznej.

 **Uwaga!** Nie patrzeć bezpośrednio na światło pochodzące z LED.

W celu wymiany należy zwrócić się do serwisu obsługi technicznej.



## ZA SAVRŠENE REZULTATE

Zahvaljujemo vam što ste odabrali ovaj AEG proizvod. Proizveli smo ga kako bi vam pružio godine besprijekornog rada, s inovativnim tehnologijama koje život čine jednostavnijim - svojstva koja ne možete pronaći kod običnih uređaja. Molimo vas da odvojite nekoliko minuta na čitanje kako biste dobili ono najbolje od njega.

**Posjetite našu internetsku stranicu za:**



Dobivanje savjeta o korištenju, perspektiva, rješavanju problema, servisnim informacija:

**[www.aeg.com](http://www.aeg.com)**



Registriranje vašeg proizvoda za bolji servis:


**[www.aeg.com/productregistration](http://www.aeg.com/productregistration)**




Kupovinu dodatne opreme, potrošnog materijala i originalnih rezervnih dijelova za vaš uređaj:

**[www.aeg.com/shop](http://www.aeg.com/shop)**

## BRIGA ZA OKOLIŠ

Reciklirajte materijale sa simbolom . Ambalažu za recikliranje odložite u prikladne spremnike.

Pomozite u zaštiti okoliša i ljudskog zdravlja, kao i u recikliranju otpada od električnih

i elektroničkih uređaja. Uređaje označene simbolom  ne bacajte zajedno s kućnim otpadom. Proizvod odnesite na lokalno reciklažno mjesto ili kontaktirajte nadležnu službu.

## BRIGA O KUPCIMA I SERVIS

Preporučujemo uporabu originalnih rezervnih dijelova.

Kada se obraćate servisu, provjerite da su Vam dostupni sljedeći podaci.

Informacije možete pronaći na nazivnoj pločici. Model, PNC, serijski broj.



Upozorenje / Oprez - sigurnosne informacije.



Opće informacije i savjeti



Informacije za zaštitu okoliša.

Zadržava se pravo na izmjene bez prethodne najave.

## 1. ⚠️ SIGURNOSNE UPUTE

⚠️ **Pozor!** Strogo se pridržavajte uputstava koje donosi ovaj priručnik. Otklanjamo bilo kakvu odgovornost za eventualne nezgode, smetnje ili požar na aparatu koji proizlaze iz nepoštivanja uputstava koje donosi ovaj priručnik. Kuhinjska napa je projektirana isključivo za kućansku uporabu.

⚠️ **Upozorenje!** Ne priključujte aparat na električnu mrežu sve dok niste kompletno završili sa instaliranjem. Prije bilo kakvog čišćenja ili održavanja, iskopčajte kuhinjsku napu s električne mreže vadeći utikač ili isključujući opći kućni prekidač/sklopku.

Ovaj aparat nije namijenjen uporabi od strane djece ili osoba koje imaju smanjene fizičke, mentale ili osjetne sposobnosti, i kojima nedostaje iskustva i saznanja osim ako oni nisu nadgledani i obučeni kako upotrebljavati aparat od osoba koje su odgovorne za njihovu sigurnost.

Trebate paziti na djecu da se ne igraju s aparatom. Na upotrebljavajte nikada kuhinjsku napu bez da je pregrada ili mrežica pravilno montirana!

Ne upotrebljavajte NIKADA napu kao podlogu na koju ćete polagati predmete ukoliko to nije jasno naglašeno.

Prostorija treba imati dovoljno provjetranje, kada je kuhinjska napa upotrebljavana istovremeno s drugim aparatima na plinski pogon ili na drugo gorivo. Zrak koji se usisava ne smije biti proveden u cijev koja se koristi za izbacivanje dimova koje proizvode ostali aparati na plinski pogon ili drugo gorivo. Strogo se zabranjuje pripremanje hrane na plamenu ispod nape.

Korištenje nekontroliranog plamena je štetno za filtre te može izazvati požar, u svakom slučaju bi ga trebalo izbjegavati. Držite pod kontrolom postupak pri prženju kako biste izbjegli da se pregrijano ulje zapali.

⚠️ **Pozor!** Neki dijelovi se mogu znatno zagrijati kada se koriste zajedno sa aparatima za kuhanje.

Što se tiče tehničkih mjera kojih se treba pridržavati s obzirom na dimove, strogo se pridržavajte pravilnika nadležnih lokalnih vlasti.

Kuhinjska napa se treba često čistiti i prati i izvana i iznutra (BAREM JEDANPUT NA MJESEC, poštivajte sve ono što je navedeno u uputstvima za održavanje koje donosi ovaj priručnik). Ne poštivanje propisa o čišćenju nape i zamjene i čišćenja filtra povećava opasnost od požara.

Ne upotrebljavajte niti ostavljajte kuhinjsku napu bez da ste pravilno montirali lampe jer postoji rizik od električnog udara.

Otklanjamo bilo kakvu odgovornost radi eventualnih nepravilnosti, štete ili požara koje bi mogao izazvati aparat a koje proizlaze iz nepoštivanja uputstava koje donosi ovaj priručnik.

⚠️ **Upozorenje!** Neinstaliranja vijaka i zakovica u skladu s ovim uputama može stvoriti rizik od električne opasnosti.

## 2. KORIŠTENJE

Kuhinjska napa služi usisu dima i pare koji su posljedica kuhanja.

U priloženoj knjižici o instalaciji se navodi koju verziju možete koristiti za model koji imate i to birajući između usisne verzije sa

izbacivanjem vani  ili filtracijske verzije s unutrašnjim kruženjem .

## 3. POSTAVLJANJE

Napon mreže treba odgovarati naponu koji je naveden na etiketi karakteristika koji se nalazi u unutrašnjosti kuhinjske nape. Ukoliko ima utikač, povežite kuhinjsku napu s jednim utikačem koja je u skladu s propisima na snazi i koji je postavljen na pristupačnom mjestu čak i nakon instalacije. Ako nije opremljen utikačem (direktno povezivanje s mrežom) ili utikač nije postavljen na pristupačnom mjestu, čak i nakon instalacije postavite dvopolan prekidač koji je u skladu s propisima i koji osigurava kompletno iskopčavanje s mreže u uvjetima kategorije br.3 o previsokom naponu, u skladu s pravilima o instalaciji.

⚠️ **Upozorenje!** Prije nego što ponovno povežete kružni put kuhinjske nape s napajanjem mreže te provjerite pravilno funkcioniranje, uvijek dobro kontrolirajte je li kabl mreže bio pravilno montiran.

Minimalna udaljenost između podloge za posude na uređaju za kuhanje i najnižeg dijela kuhinjske nape ne smije biti niža od 50cmkada se radi o električnim štednjacima ,a 50cmu slučaju plinskih štednjaka ili mješovitih.

Ukoliko uputstva za instalaciju aparata na plin govore da je potrebno održavati veću udaljenost, trebate ih se pridržavati.

## 4. ODRŽAVANJE

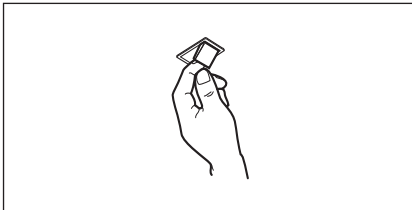
**Upozorenje!** Prije bilo kakvog postupka čišćenja ili održavanja, iskopčajte kuhinjsku napu od napajanja strujom na način da izvadite utičnicu ili isključite opći prekidač kuće. Kuhinjska napa se treba često čistiti ( barem isto tako često kao i filtri za uklanjanje masnoće), u unutrašnjosti i izvana. Koristite ovlaženu krpu s neutralnim deterdžentima u tekućem stanju. Izbjegavajte uporabu proizvoda koji bi mogli grebati.

**NE KORISTITE ALKOHOL!**

**Pozor:** Nepoštivanje pravila o čišćenju aparata i pravila o zamjeni filtera povećava rizik od požara. Stoga se preporučuje poštivanje sugeriranih uputstava. Otklanjamo bilo kakvu odgovornost za eventualne kvarove na motoru, požar izazvan neodgovarajućim održavanjem ili nepoštivanjem navedenih upozorenja.

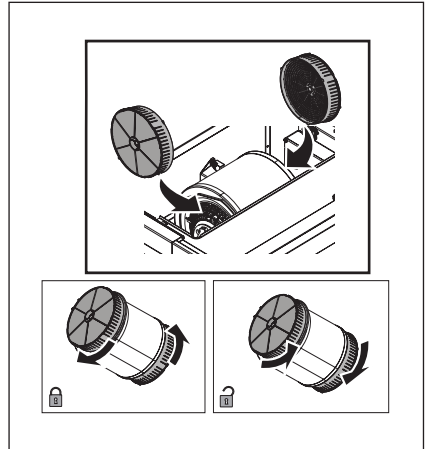
### 4.1 Filter za masnoću

Taj filter morate čistiti jednom mjesečno, upotrijebivši neagresivne deterdžente, bilo ručno ili u stroju za pranje posuđa, u kojem slučaju morate izabrati program pranja s kratkim ciklusom i na niskoj temperaturi. Ako ga perete u stroju za posuđe, možda ćete opaziti manju promjenu ili gubitak boje, što ni u kom slučaju ne utječe na učinkovitost filtera.



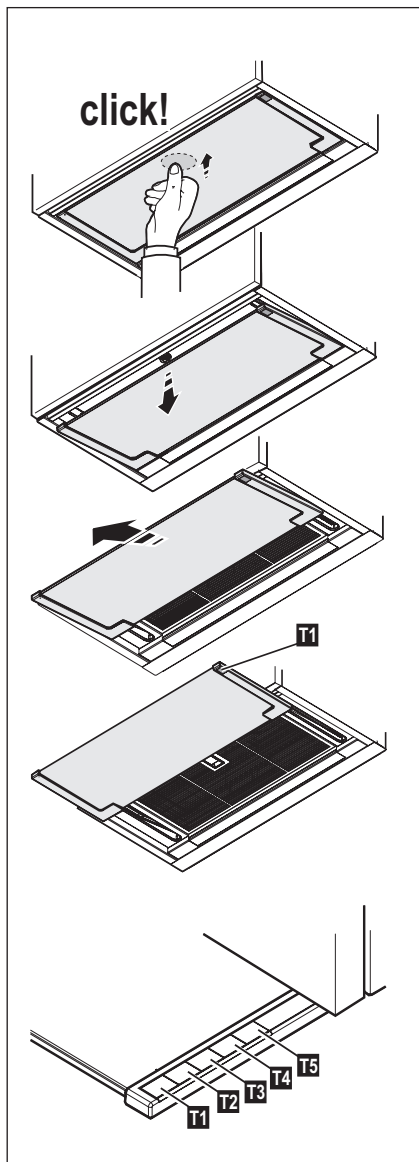
### 4.2 Aktivni karbonski filter

Zasićenje karbonskog filtera se pojavljuje poslije manje-više produžene uporabe s obzirom na tip kuhinje i na urednost u čišćenju filtera za uklanjanje masnoće. U svakom slučaju je potrebno zamijeniti kartušu barem svaka četiri mjeseca. NE može se niti oprati, niti obnoviti.



## 5. NAREDBI

Upotrebljavajte veću brzinu u slučaju velikog prisustva pare u kuhinji. Savjetujemo da uključite usisavanje 5 minuta prije nego što počnete s kuhanjem i da ostavite da djeluje nakon što ste završili s kuhanjem za još otprilike 15 minuta.



Upravljačka ploča nalazi se na vrhu izvlačiće ladicе kuhinjske nape. Otvorite ladicu kako biste pristupili upravljačkoj ploči i uključili napu. Kada je ladicа zatvorena sve funkcije kuhinjske nape su onemogućene, osim svjetla, za koje se prekidač također nalazi na donjoj strani ladicе.

Otvaranjem ladicе ponovno se uspostavlja prethodni način funkcioniranja, te je moguće vidjeti odgovarajuće svjetlosne signale.

- T1.** Tipka ON/OFF svjetla (Ind.svjetlo Led L1 uključeno)
- T2.** Tipka OFF - Tipka za odabir brzine (snage) usisa 1 (Ind.svjetlo Led L2 uključeno)
- T3.** Tipka za odabir brzine (snage) usisa 2 (Ind.svjetla Led L2+L3 uključena)
- T4.** Tipka za odabir brzine (snage) usisa 3 (Ind.svjetla Led L2+L3+L4 uključena)
- T5.** Tipka za odabir intenzivne brzine (snage) usisa (Ind.svjetla Led L2+L3+L4 uključena + Ind.svjetlo Led L5 treperi) - trajanje 5 minuta - nakon toga kuhinjska napa automatski postavlja brzinu (snagu) usisa 2.

### Kasnije isključivanje kuhinjske nape (Ind.svjetla Led trepere):

Može se postaviti i kasnije isključivanje kuhinjske nape (OFF) na način da ponovno pritisnete dulje od 2 sekunde tipku brzine (snage) usisa koja je aktivna u tom trenutku.

Raspoloživa vremena kasnijeg isključivanja su:

Brzina (snaga) usisa 1: 20 minuta

Brzina (snaga) usisa 2: 15 minuta

Brzina (snaga) usisa 3: 10 minuta

Brzina (snaga) usisa intenzivna: 5 minuta

**Signalizacija zasićenja filtera**

Kuhinjska napa je opremljena funkcijom koja u pravilnim vremenskim periodima upozorava korisnika kada su filtri zasićeni te se treba obaviti održavanje.

Signalizacija zasićenja filtera za odstranjivanje masnoće: Kada je napa isključena (OFF) sva ind.svjetla Led brzine (snage) usisa se fiksno uključuju u trajanju od 40 sekundi.

**Signalizacija zasićenja aktivnog**

**karbonskog filtera:** Kada je napa isključena (OFF) sva ind.svjetla Led brzine (snage) usisa trepere u trajanju od 40 sekundi.

**Signalizacija zasićenja aktivnog**

**karbonskog filtera:** ona je obično deaktivirana, da biste je aktivirali, isključite kuhinjsku napu (OFF) i istovremeno pritisnite tipke T3 i T5 dulje od 3 sekunde, ind.svjetla Led L3 i L5 će početi treperiti. Da biste deaktivirali ponovite operaciju, ind.svjetla Led L3 i L5 se fiksno uključuju.

**Reset signalizacije zasićenja filtera:**


Kada je napa uključena (ON) pritisnite tipku T2 dulje od 2 sekunde, sva će se ind.svjetla Led nakratko uključiti.

Napomena: ako bude potrebno, ponovite operaciju ako su aktivne obje signalizacije (filter za odstranjivanje masnoće i onaj aktivni karbonski).

**6. RASVJETA**

Kuhinjska napa je opremljena sustavom rasvjete koji se bazira na tehnologiji INDIKACIONIH SVJETALA.

INDIKACIONA SVJETLA garantiraju optimalnu rasvjetu te trajnost 10 puta veću od tradicionalnih lampi a omogućuju i uštedu od 90% električne energije.

 **Oprez!** Ne gledajte izravno u svjetla LED dioda.

U svezi sa zamjenom, obratite se tehničkoj potpori.

## ZA ODLIČNE REZULTATE

Hvala, ker ste izbrali izdelek AEG. Ustvarili smo ga z namenom, da bi vam brezhibno služil vrsto let, inovativna tehnologija pa vam bo olajšala življenje – funkcije, ki jih morda ne boste našli pri običajnih aparatih. Prosimo, vzemite si nekaj minut časa za branje, da boste izdelek čim bolje izkoristili.

### Obiščite našo spletno stran za:



nasvete glede uporabe, brošure, odpravljanje motenj, servisne informacije:  
**[www.aeg.com](http://www.aeg.com)**





Registrirajte vaš izdelek za boljši servis:  
**[www.aeg.com/productregistration](http://www.aeg.com/productregistration)**



Kupite dodatke, potrošni material in originalne nadomestne dele za vaš aparat:  
**[www.aeg.com/shop](http://www.aeg.com/shop)**

## SKRB ZA VARSTVO OKOLJA

Reciklirajte materiale, ki jih označuje simbol . Embalažo odložite v ustrezne zabojnike za reciklažo.

Pomagajte zaščititi okolje in zdravje ljudi ter reciklirati odpadke električnih in elektronskih naprav. Naprav, označenih s simbolom , ne odstranjajte z gospodinjskimi odpadki. Izdelek vrnite na krajevno zbirališče za recikliranje ali se obrnite na občinski urad.


## POMOČ STRANKAM IN SERVIS


Preporočamo uporabo originalnih nadomestnih delov.

Ko kličete servis, imejte pri roki naslednje podatke.

Podatke najdete na ploščici s tehničnimi podatki. Model, PNC, serijska številka.

 Opozorilo / Pozor - varnostne informacije.

 Splošne informacije in nasveti

 Okoljske informacije.

Pridržujemo si pravice do sprememb brez predhodnega obvestila.

## 1. ⚠️ VARNOSTNA NAVODILA

⚠️ **Previdnost!** Strogo se držite navodil iz tega priročnika. Zavračamo vsakršno odgovornost za morebitne nepravilne, škodo ali požare na napravi, ki bi izvirali iz neupoštevanja navodil iz tega priročnika. Napa je bila zasnovana izključno za domačo uporabo.

⚠️ **Opozorilo!** Ne priključujte naprave na električno omrežje, dokler inštalacija ni v celoti zaključena.

Pred vsakršnim čiščenjem ali vzdrževanjem, izključite napo iz električnega omrežja, tako da vtič izvlečete iz vtičnice ali izključite glavno vklopno stikalo.

Naprave naj ne uporabljajo otroci ali osebe z nižjimi fizičnimi, senzoričnimi ali umskimi sposobnostmi in osebe brez ustreznih izkušenj in znanja, razen pod nadzorom ali ob pomoči odgovorne osebe, ki poskrbi za njihovo varnost.

Otroke je treba imeti pod nadzorom, da se ne bi igrali z napravo.

Nape nikoli ne uporabljajte, če rešetka ni pravilno nameščena!

Nape NIKOLI ne uporabljajte kot odlagalne površine, razen če je to izrecno dovoljeno.

Ko se kuhinjsko napo uporablja istočasno z drugimi napravami, ki delujejo na plin ali druga goriva, mora biti prostor dovolj prezračen.

Vsesani zrak se ne sme usmerjati v cevovod, ki služi kot odvod za pline, katere proizvajajo naprave, ki delujejo na plin ali druga goriva.

Pod napo je strogo prepovedana priprava flambiranih jedi.

Uporaba odprtega ognja je škodljiva za filtre in lahko povzroči požare, zato je treba uporabo slednjega v vsakem primeru prepovedati.

Cvrtje zahteva stalen nadzor, da se pregreto olje ne bi vnelo.

⚠️ **Previdnost!** Ob istočasni uporabi pečice, se lahko dostopni deli močno segrejejo.

Kar zadeva tehnične in varnostne ukrepe za odvod dimov, se morate strogo držati predpisov pristojnih lokalnih oblasti. Napo pogosto čistite tako zunaj kot znotraj (VSAJ ENKRAT MESEČNO, v vsakem primeru upoštevajte, kar izrecno narekujejo navodila za vzdrževanje v tem priročniku). Neupoštevanje pravil čiščenja nape ter zamenjave in čiščenja filtrov predstavlja tveganje požarov.

Nape ne uporabljajte oziroma je ne puščajte z nepravilno nameščenimi žarnicami, saj obstaja tveganje električnega udara. Zavračamo vsakršno odgovornost za morebitne nepravilne, škodo ali požare na napravi, ki bi izvirali iz neupoštevanja navodil iz tega priročnika.

⚠️ **Pozor!** Če pri nameščanju vijakov in pritrdil ne upoštevate teh navodil, obstaja nevarnost poškodbe z električnim tokom.

## 2. UPORABA

Napa odsesava dimne pline in pare, ki nastajajo med kuhanjem.

V priloženem priročniku z navodili za namestitvev je navedeno, katero različico lahko uporabite pri vašem modelu nape:

odzračevalno  ali obtočno .

## 3. INŠTALACIJA

Omrežna napetost mora ustrezati napetosti, navedeni na nalepki z lastnostmi, nameščeni v notranjosti nape. Če ima napa vtič, slednjega vstavite v vtičnico, ki je skladna z veljavnimi predpisi in se nahaja na takem mestu, ki bo dostopno tudi po vgradnji naprave. Če napa nima vtiča (neposredna povezava na omrežje) ali se vtič nahaja na takem mestu, ki po vgradnji naprave ne bi bilo dostopno, namestite dvopolno stikalo, skladno s predpisi, ki zagotavlja popoln izklop iz omrežja v pogojih prenapetostnega razreda III, skladno s predpisi o inštalaciji.

⚠️ **Pozor!** pred ponovnim prikloпом tokokroga nape na omrežno napajanje in kontrolo pravnega delovanja, vselej preverite, ali je omrežni kabel pravilno nameščen.

Minimalna razdalja med podporno površino posod na kuhalni površini in spodnjim delom nape za kuhinjske prostore ne sme biti manjša od 50cm pri električnih štedilnikih in 50cm pri plinskih ali mešanih štedilnikih.

Če je v navodilih za instalacijo plinskega kuhalnika napisana večja razdalja, jo je treba tudi upoštevati.

## 4. VZDRŽEVANJE

**Pozor!** Pred vsakršnim čiščenjem ali vzdrževanjem izklopite električno napajanje nape, tako da vtič izvlčete iz vtičnice ali izklopite glavno stikalo.

Napa zahteva pogosto čiščenje, tako zunaj kot znotraj.

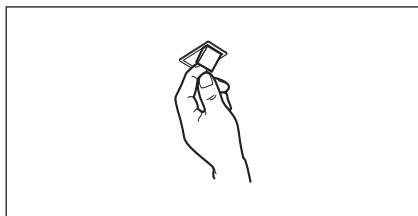
Za čiščenje uporabljajte krpo, navlaženo s tekočimi nevtralnimi detergenti.

Izogibajte se uporabi izdelkov, ki vsebujejo abrazivne snovi. **NE UPOBLJAJTE ALKOHOLA!**

**Pozor!** Neupoštevanje pravil za čiščenje naprave in zamenjava filtrov predstavlja tveganje požarov. Zato vam svetujemo, da sledite priporočenim navodilom.

Zavračamo vsakršno odgovornost za morebitno škodo na motorju in požare, ki bi bili posledica neprimerne vzdrževanja ali neupoštevanja zgornjih opozoril.

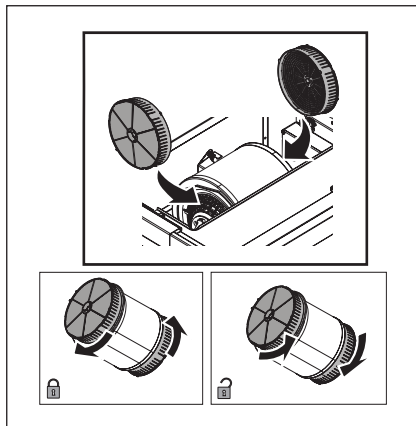
**4.1 Maščobni filter** - Očistiti ga je treba enkrat mesečno z ne agresivnimi čistilnimi sredstvi, ročno ali v pomivalnem stroju pri nizki temperaturi in kratkim ciklom pranja. S pranjem v pomivalnem stroju se maščobni filter lahko razbarva, toda njegove filtrirne značilnosti ostanejo nespremenjene.



## 4.2 Filter z aktivnim ogljem

Ogleni filter je potrebno zamenjati po daljši uporabi, glede na tip kuhe ter redno čiščenje maščobnega filtra. Vsekakor je potrebno zamenjati vložek najmanj vsake štiri mesece.

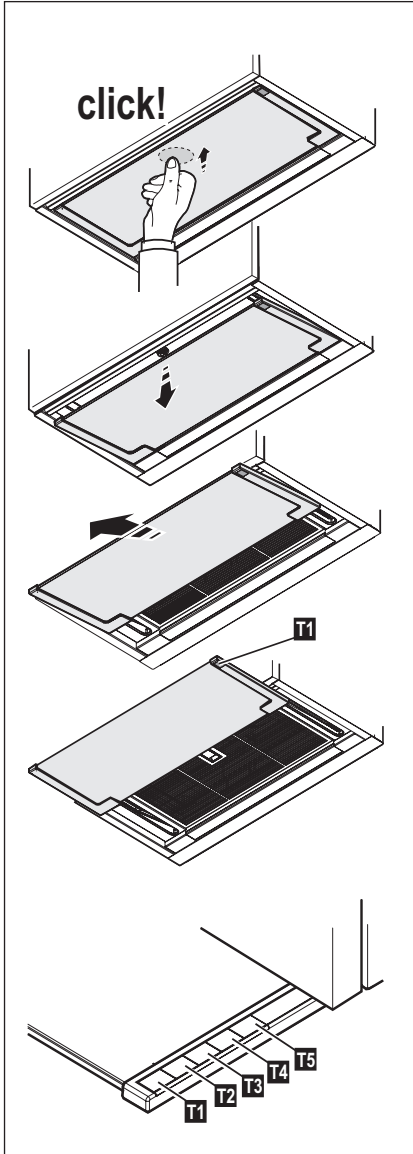
Filter ni niti pralen niti obnovljiv.





## 5. UPRAVLJALNI GUMBI

V primeru posebno visoke koncentracije dimov v kuhinji uporabite najvišjo hitrost. Priporočamo vam, da prezračevanje vključite 5 minut pred pričetkom kuhanja in ga pustite delovati še približno 15 minut po končanem kuhanju.



Mehanizmi za upravljanje nape so na zgornji strani izvlečnega predala. Odprite predal, da dostopite do mehanizmov za upravljanje in vključite napa.

Ko je predal zaprt, so vse funkcije nape onemogočene, izjemno luči, katere tipka je vgrajena tudi na spodnji strani predala. Ko predal odprete, se ponovno vzpostavi način delovanja, ki je bil izbran pred njegovim zaprtjem in prikazati je mogoče ustrezne svetlobne indikatorje.

- T1.** Tipka ON/OFF za vklop in izklop luči (LED dioda L1 sveti)
- T2.** Tipka OFF – tipka za izbiro 1. stopnje hitrosti (moči) delovanja (LED dioda L2 sveti)
- T3.** Tipka za izbiro 2. stopnje hitrosti (moči) delovanja (LED diodi L2+L3 svetita)
- T4.** Tipka za izbiro 3. stopnje hitrosti (moči) delovanja (LED diode L2+L3+L4 svetijo)
- T5.** Tipka za izbiro intenzivne stopnje hitrosti (moči) delovanja (LED diode L2+L3+L4 svetijo + LED dioda L5 utripa) - trajanje 5 minut – zatem se napa samodejno nastavi na 2. stopnjo hitrosti (moči) delovanja

### Izklop nape z zakasnitvijo (LED diode utripajo):

Nastaviti je mogoče izklop nape (OFF) z zakasnitvijo. To storite tako, da znova pritisnete tipko za izbiro stopnje hitrosti (moči) delovanja nape, ki je v danem trenutku izbrana, in jo zadržite pritisnjeno več kot 2 sekundi.

Izbirati je mogoče med naslednjimi časi izklopa z zakasnitvijo:

1. stopnja hitrosti (moči) delovanja: 20 minut
2. stopnja hitrosti (moči) delovanja: 15 minut
3. stopnja hitrosti (moči) delovanja: 10 minut

Intenzivna stopnja hitrosti (moči) delovanja: 5 minut

**Indikator zasičenosti filtrov**

Napa ima posebno funkcijo, ki v rednih časovnih presledkih opozori uporabnika na zasičenost filtrov in na potrebo po njihovem čiščenju oziroma zamenjavi.

**Indikator zasičenosti maščobnega filtra:**

Ko je napa izključena (OFF), se vse LED diode hitrosti (moči) delovanja prižgejo in stalno svetijo 40 sekund.

**Indikator zasičenosti filtra z aktivnim**

**ogljem:** Ko je napa izključena (OFF), vse LED diode hitrosti (moči) delovanja utripajo 40 sekund.

**Omogočenje indikatorja zasičenosti**

**filtra z aktivnim ogljem:** ta je običajno onemogočen; če ga želite omogočiti, izključite napo (OFF) in sočasno pritisnite tipki T3 in T5 ter ju zadržite pritisnjeni več kot 3 sekunde. LED diodi L3 in L5 začneta utripati.

Če želite indikator onemogočiti, ponovite zgornji postopek; LED diodi L3 in L5 stalno svetita.

**Ponastavitev indikatorja zasičenosti filtrov**

Ko je napa vključena (ON), pritisnite tipko T2 in jo zadržite pritisnjeno več kot 2 sekundi; vse LED diode kratko zasvetijo. Opomba: po potrebi ponovite postopek, če sta omogočena oba indikatorja zasičenosti (maščobnega filtra in filtra z aktivnim ogljem).

## 6. OSVETLJAVA

Napa ima sistem osvetlitve, ki temelji na LED tehnologiji.

LED lučke zagotavljajo optimalno osvetlitev in do 10-krat daljšo življenjsko dobo v primerjavi s klasičnimi žarnicami ter 90% prihranek električne energije.

 **Pozor!** ne glejte aravnost v LED luč.

Za zamenjavo žarnic se obrnite na poprodajno službo.

## ΓΙΑ ΑΡΙΣΤΑ ΑΠΟΤΕΛΕΣΜΑΤΑ

Σας ευχαριστούμε που επιλέξατε αυτό το προϊόν της AEG. Το σχεδιάσαμε για να σας παρέχει άφογη απόδοση για πολλά χρόνια, με πρωτοποριακές τεχνολογίες που θα κάνουν τη ζωή σας πιο απλή και με χαρακτηριστικά που ενδεχομένως δεν θα βρείτε σε κοινές συσκευές. Σας παρακαλούμε να αφιερώσετε λίγα λεπτά και να διαβάσετε τις οδηγίες, ώστε να διασφαλίσετε την καλύτερη δυνατή χρήση της συσκευής σας.

**Επισκεφθείτε την ιστοσελίδα μας για να:**



βρείτε υποδείξεις χρήσης, φυλλάδια, συμβουλές για την επίλυση προβλημάτων, πληροφορίες συντήρησης:  
**[www.aeg.com](http://www.aeg.com)**




καταχωρήσετε το προϊόν σας, ώστε να έχετε καλύτερο σέρβις:**[www.aeg.com/productregistration](http://www.aeg.com/productregistration)**



αγοράσετε εξαρτήματα, αναλώσιμα και γνήσια ανταλλακτικά για τη συσκευή σας:  
**[www.aeg.com/shop](http://www.aeg.com/shop)**

## ΠΕΡΙΒΑΛΛΟΝΤΙΚΑ ΘΕΜΑΤΑ

Ανακυκλώστε τα υλικά που φέρουν το σύμβολο . Τοποθετήστε τα υλικά συσκευασίας σε κατάλληλα δοχεία για ανακύκλωση.

Συμβάλλετε στην προστασία του περιβάλλοντος και της ανθρώπινης υγείας ανακυκλώνοντας τις άχρηστες ηλεκτρικές και ηλεκτρονικές συσκευές. Μην απορρίπτετε με τα οικιακά απορρίμματα συσκευές που φέρουν το σύμβολο . Επιστρέψτε το προϊόν στην τοπική σας μονάδα ανακύκλωσης ή επικοινωνήστε με τη δημοτική αρχή.

## ΥΠΟΣΤΗΡΙΞΗ ΠΕΛΑΤΩΝ ΚΑΙ ΣΕΡΒΙΣ

Συνιστάται η χρήση γνήσιων ανταλλακτικών.

Όταν επικοινωνείτε με το σέρβις, βεβαιωθείτε ότι έχετε διαθέσιμα τα ακόλουθα στοιχεία. Τα στοιχεία αυτά θα τα βρείτε στην πινακίδα τεχνικών χαρακτηριστικών. Μοντέλο, Κωδ. προϊόντος (PNC), Αριθμός σειράς.



Προειδοποίηση / Προσοχή - Πληροφορίες ασφαλείας.



Γενικές πληροφορίες και συμβουλές



Πληροφορίες σχετικά με το περιβάλλον.

Υπόκειται σε αλλαγές χωρίς προειδοποίηση.

## 1. ⚠️ ΟΔΗΓΙΕΣ ΑΣΦΑΛΕΙΑΣ

⚠️ **Προσοχή!** Ακολουθήστε αυστηρά τις οδηγίες που αναφέρονται σε αυτό το εγχειρίδιο. Δεν αναλαμβάνουμε καμία ευθύνη για τυχόν δυσχέρειες, ζημιές ή πυρκαγιές που προκαλούνται και προέρχονται από την μη τήρηση των οδηγιών που αναφέρονται σε αυτό το εγχειρίδιο. Ο απορροφητήρας έχει σχεδιαστεί αποκλειστικά για οικιακή χρήση.

⚠️ **Προειδοποιήσεις!** Μην συνδέσετε τον απορροφητήρα με το ρεύμα εάν η εγκατάσταση δεν έχει τελειώσει. Πριν από κάθε επέμβαση καθαρισμού ή συντήρησης αποσυνδέστε τον απορροφητήρα απο το ρεύμα αφαιρώντας την πρίζα ή διακόπτοντας την κεντρική παροχή ρεύματος.

Πάντοτε να φοράτε γάντια εργασίας για όλες τις επεμβάσεις εγκατάστασης και συντήρησης.

Το παρόν προϊόν δεν είναι κατάλληλο για χρήση από παιδιά ή από άτομα με μειωμένες αισθητήριες, σωματικές ή πνευματικές ικανότητες ή με έλλειψη κατάλληλης εμπειρίας και γνώσης, εκτός και εάν αυτά βρίσκονται υπό επίβλεψη ή έχουν λάβει κατάλληλη εκπαίδευση ως προς την χρήση του προϊόντος από ανθρώπους υπεύθυνους για την προσωπική τους ασφάλεια.

Αυτή η συσκευή έχει σχεδιαστεί να χρησιμοποιείται από ενήλικες, τα παιδιά πρέπει να επιβλέπονται ώστε να εξασφαλιστεί ότι δεν παίζουν με την παρούσα συσκευή.

Αυτή η συσκευή έχει σχεδιαστεί να χρησιμοποιείται από ενήλικες. Δεν θα πρέπει να επιτρέπεται στα παιδιά να πειράζουν το σύστημα ελέγχου ή να παίζουν με την συσκευή.

Δεν πρέπει να χρησιμοποιείται ποτέ ο απορροφητήρας εάν δεν είναι ορθά εγκατεστημένη η σχάρα/πλέγμα!

Ο απορροφητήρας δεν πρέπει ΠΟΤΕ να χρησιμοποιείται ως επιφάνεια στήριξης εκτός και εάν είναι ρητά ενδεδειγμένο.

Ο χώρος στον οποίο είναι εγκατεστημένη η συσκευή πρέπει να έχει ικανοποιητικό αερισμό, όταν ο απορροφητήρας κουζίνας χρησιμοποιείται ταυτόχρονα με άλλες

συσκευές καύσης υγραερίου ή άλλα καυστικά υλικά.

Το σύστημα αεραγωγού αυτής της συσκευής δεν πρέπει να συνδέεται με κανένα άλλο υπάρχον σύστημα εξαερισμού που χρησιμοποιείται για οποιοδήποτε άλλο λόγο όπως την εκκένωση των καπνών που δημιουργούνται από συσκευές καύσης υγραερίου ή άλλων καυστικών υλικών. Απαγορεύεται αυστηρά το μαγείρεμα με φλόγες κάτω από τον απορροφητήρα. Η χρήση ελεύθερης φλόγας προκαλεί ζημιές στα φίλτρα και είναι δυνατόν να προκαλέσει πυρκαγιά, γ'αυτό πρέπει να αποφεύγεται σε κάθε περίπτωση. Το τηγάνισμα πρέπει να γίνεται κάτω από συνεχή έλεγχο ώστε να αποφευχθεί η ανάφλεξη του υπερθερμενόμενου λαδιού.

⚠️ **Προσοχή!** Οι προσβάσιμες επιφάνειες του απορροφητήρα μπορεί να υπερθερμανθούν σημαντικά εάν χρησιμοποιούνται ταυτόχρονα με συσκευές μαγειρέματος.

Όσο αναφορά τα τεχνικά μέτρα και τα μέτρα ασφαλείας που πρέπει να εφαρμοστούν για την εκκένωση των καπνών πρέπει να δοθεί μεγάλη προσοχή σε ότι προβλέπεται από τους κανονισμούς των αρμόδιων τοπικών αρχών.

Ο απορροφητήρας πρέπει να καθαρίζεται συστηματικά, τόσο εσωτερικά όσο και εξωτερικά (ΤΟΥΛΑΧΙΣΤΟΝ ΜΙΑ ΦΟΡΑ ΤΟ ΜΗΝΑ). Αυτό πρέπει να γίνεται σύμφωνα με τις οδηγίες συντήρησης που παρέχονται στο παρόν φυλλάδιο).

Η μη τήρηση των κανόνων καθαρισμού του απορροφητήρα και της αντικατάστασης και καθαρισμού των φίλτρων επιφέρει κινδύνους πυρκαγιάς.

Μην χρησιμοποιείτε ή αφήνετε τον απορροφητήρα χωρίς τις λάμπες σωστά τοποθετημένες γιατί υπάρχει κίνδυνος ηλεκτροπληξίας



Δεν αναλαμβάνουμε καμία ευθύνη για ενδεχόμενες βλάβες, ζημιές ή πυρκαγιές που θα προκληθούν στην συσκευή ως αποτέλεσμα της μη τήρησης των οδηγιών που αναφέρονται σ'αυτό το εγχειρίδιο.

⚠️ **Προσοχή!** Η μη εγκατάσταση των βίδων και των συσκευών στερέωσης σύμφωνα με αυτές τις οδηγίες μπορεί να οδηγήσει σε κινδύνους ηλεκτρικής μορφής.

## 2. ΧΡΗΣΗ

Ο απορροφητήρας είναι χρησιμεύει για την απορρόφηση των καπνών και των ατμών που προέρχονται από το καγίριεμα.

Στο συνημμένο εγχειρίδιο εγκατάστασης ενδεικνύεται ποιός τύπος είναι δυνατόν να χρησιμοποιηθεί για το μοντέλο που κατέχεται μεταξύ του τύπου απορρόφησης

εξωτερικής εκκένωσης  ή  
φιλτραρίσματος εσωτερικής ανακύκλωσης 

## 3. ΕΓΚΑΤΑΣΤΑΣΗ

Η τάση των κεντρικών αγωγών πρέπει να αντιστοιχεί σε αυτήν που αναγράφεται στην χαρακτηριστική ετικέτα, τοποθετημένη στο εσωτερικό του απορροφητήρα.

Εάν παρέχεται η πρίζα, συνδέστε τον απορροφητήρα με παροχή ρεύματος που, σύμφωνα με τους προβλεπόμενους κανονισμούς, πρέπει να βρίσκεται σε προσιτή ζώνη, ακόμη και μετά την εγκατάσταση. Εάν δεν παρέχεται η πρίζα (προβλεπόμενη σύνδεση απευθείας με το ρεύμα) ή η πρίζα δεν είναι σε προσβάσιμη ζώνη, ακόμη και μετά την εγκατάσταση, εφαρμόστε έναν διπολικό διακόπτη ώστε να πληρεί τους κανόνες ασφαλείας που εξασφαλίζουν την ολοκληρωμένη αποσύνδεση του συστήματος σε περίπτωση υπέρτασης (κατηγορίας III), σύμφωνα με τις οδηγίες και τους κανόνες εγκαταστάσεως.

**Προειδοποίηση!** πριν συνδέσετε το σύστημα του απορροφητήρα με την ηλεκτρική εγκατάσταση και βεβαιωθείτε για την σωστή του λειτουργία, να ελέγχετε πάντοτε εάν το καλώδιο σύνδεσης είναι ορθά μονταρισμένο.

Η ελάχιστη απόσταση μεταξύ της επιφάνειας της βάσης εστιών και του κατώτερου μέρους του απορροφητήρα κουζίνας δεν πρέπει να είναι μικρότερη των 50εκ. στην περίπτωση ηλεκτρικών κουζινών και των 50εκ στην περίπτωση κουζινών υγραερίου ή μικτών.

Εάν οι οδηγίες εγκατάστασης για βάση εστιών με αέριο καθορίζουν μια μεγαλύτερη απόσταση, πρέπει να την λάβετε υπόψη.

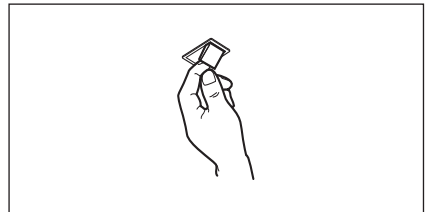
## 4. ΣΥΝΤΗΡΗΣΗ

**ΠΡΟΣΟΧΗ !** Πριν από κάθε εργασία συντήρησης, αποσυνδέστε τον απορροφητήρα από το ηλεκτρικό ρεύμα κλείνοντας τον διακόπτη του και απενεργοποιώντας την ασφάλεια στον ηλεκτρικό πίνακα. Εάν η συσκευή είναι συνδεδεμένη με το ρεύμα μέσω πρίζας τότε αποσυνδέστε το καλώδιο σύνδεσης από την πρίζα ρευματοδότη.

Ο απορροφητήρας πρέπει να καθαρίζεται συστηματικά, εσωτερικά και εξωτερικά (τουλάχιστο με την ίδια συχνότητα με την οποία γίνεται η συντήρηση των φίλτρων για τα λίπη). Για τον καθαρισμό χρησιμοποιήστε ένα υγρό πανί με ουδέτερα υγρά απορρυπαντικά. Αποφύγετε τη χρήση λειαντικών μέσων. ΜΗ ΧΡΗΣΙΜΟΠΟΙΕΙΤΕ ΑΛΚΟΟΛ!

**ΠΡΟΕΙΔΟΠΟΙΗΣΗ:** Η μη συμμόρφωση με τους κανόνες καθαρισμού του απορροφητήρα και της αντικατάστασης των φίλτρων μπορεί να προκαλέσει κίνδυνους πυρκαγιάς. Για αυτό το λόγο σας συνιστούμε να ακολουθείτε πιστά τις παρούσες οδηγίες. Ο κατασκευαστής αποποιείται κάθε ευθύνη για πιθανές βλάβες του μοτέρ ή ζημιών από πυρκαγιά που συνδέεται με λανθασμένη συντήρηση ή στην μη συμμόρφωση στις παρούσες οδηγίες ασφαλείας.

**4.1 Φίλτρο για τα λίπη** - Πρέπει να καθαρίζεται μια φορά τον μήνα με απορρυπαντικά που δεν χαράζουν, είτε στο χέρι ή στο πλυντήριο πιάτων, το οποίο πρέπει να ρυθμιστεί σε χαμηλή θερμοκρασία και σε σύντομο κύκλο. Με το πλύσιμο στο πλυντήριο πιάτων, το φίλτρο για τα λίπη μπορεί ελαφρώς να χάσει το χρώμα του αλλά αυτό δεν μεταβάλλει τις ιδιότητες φιλτραρίσματος.

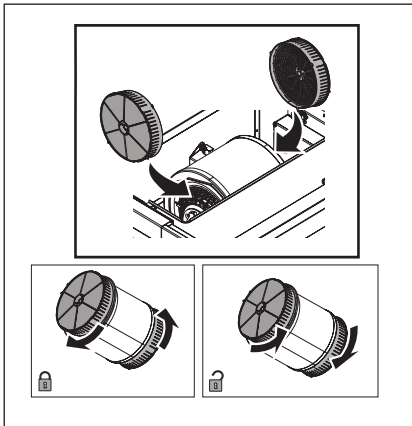


#### 4.2 Φίλτρο άνθρακα

Ο κορεσμός του ενεργού άνθρακα συντελείται λίγο πολύ από την παρατεταμένη χρήση ανάλογα με τον τύπο του μαγειρέματος και την συχνότητα καθαρισμού του φίλτρου για τα λίπη.

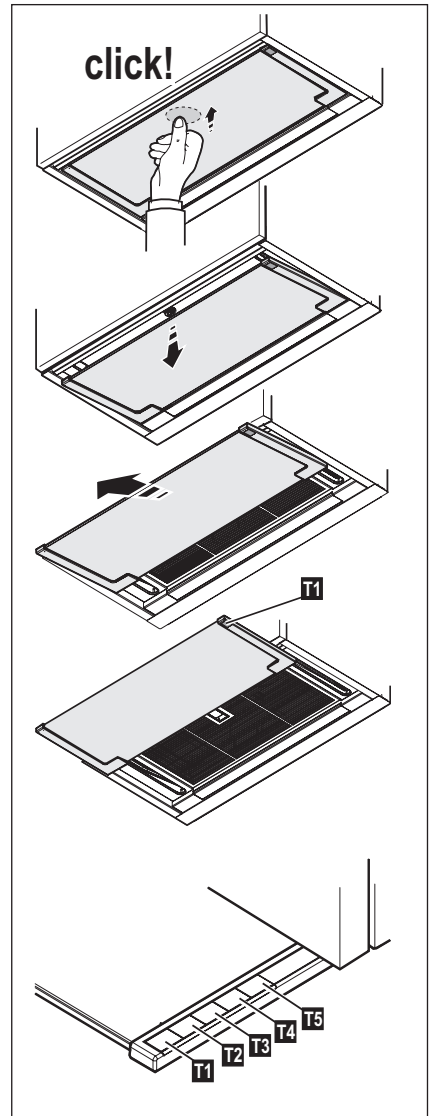
Σε κάθε περίπτωση είναι αναγκαία η αντικατάσταση του φίλτρου τουλάχιστον κάθε τέσσερις μήνες.

Το φίλτρο άνθρακα μπορεί να ΜΗΝ πλυθεί ή να ανανεωθεί.



#### 5. ΧΕΙΡΙΣΤΗΡΙΑ

Χρησιμοποίησε την μεγαλύτερη ταχύτητα απορρόφησης σε περιπτώσεις συμπυκνωμένων ατμών της κουζίνας. Σας συνιστούμε να ανάβετε τον απορροφητήρα 5 λεπτά πριν αρχίσει το μαγείρεμα και να τον αφήνετε σε λειτουργία κατά τη διάρκεια του μαγειρέματος και για άλλα περίπου 15 λεπτά μετά το τέλος του μαγειρέματος.



Οι εντολές βρίσκονται στην άνω πλευρά του εξαγωγίσιμου συρταριού του απορροφητήρα. Ανοίξτε το συρτάρι για να είναι δυνατή η πρόσβαση στις εντολές και να τεθεί σε λειτουργία ο απορροφητήρας. Με το συρτάρι κλειστό όλες οι λειτουργίες του απορροφητήρα είναι απενεργοποιημένες, με εξαίρεση του φώς το πλήκτρο του οποίου υπάρχει και στην κάτω πλευρά του εξαγωγίσιμου συρταριού. Ξανανίγοντας το συρτάρι αποκαθίσταται η προηγούμενη κατάσταση λειτουργίας και είναι δυνατόν να απεικονιστούν οι σχετικές φωτιστικές ενδείξεις

- T1.** Πλήκτρο ON/OFF φώτα (ενδεικτική λυχνία (led) L1 αναμμένη)
- T2.** Πλήκτρο OFF – Πλήκτρο επιλογής ταχύτητας (ισχύς) απορρόφησης 1 (ενδεικτική λυχνία (led) L2 αναμμένη)
- T3.** Πλήκτρο επιλογής ταχύτητας (ισχύς) απορρόφησης 2 (ενδεικτικές λυχνίες (Led) L2+L3 αναμμένες)
- T4.** Πλήκτρο επιλογής ταχύτητας (ισχύς) απορρόφησης 3 (ενδεικτικές λυχνίες (Led) L2+L3+L4 αναμμένες)
- T5.** Πλήκτρο επιλογής ταχύτητας (ισχύς) εντατικής απορρόφησης (ενδεικτικές λυχνίες (Led) L2+L3+L4 αναμμένες + ενδεικτική λυχνία (Led) L5 αναβοσβήνει) – διάρκεια 5 λεπτά – και μετά ο απορροφητήρας εισάγει αυτόματα την ταχύτητα (ισχύς) απορρόφησης 2.

#### **Καθυστερημένη απενεργοποίηση του απορροφητήρα (ενδεικτικές λυχνίες (led) αναβοσβήνουν**

Είναι δυνατόν να ρυθμίσετε την καθυστερημένη απενεργοποίηση του απορροφητήρα (OFF) πιέζοντας περισσότερο από 2 δευτερόλεπτα το πλήκτρο της ταχύτητας (ισχύς) απορρόφησης ενεργοποιημένη εκείνη την στιγμή.

Οι χρόνοι καθυστερημένης απενεργοποίησης διαθέσιμοι είναι:

- Ταχύτητα (ισχύς) απορρόφησης 1: 20 λεπτά
- Ταχύτητα (ισχύς) απορρόφησης 2: 15 λεπτά
- Ταχύτητα (ισχύς) απορρόφησης 3: 10 λεπτά
- Ταχύτητα (ισχύς) απορρόφησης εντατική: 5 λεπτά

#### **Ενδειξη κορεσμού των φίλτρων**

Ο απορροφητήρας είναι εφοδιασμένος με μία λειτουργία η οποία, σε κανονικά χρονικά διαστήματα, προειδοποιεί τον χρήστη όταν τα φίλτρα είναι κορεσμένα και είναι αναγκαίο να πραγματοποιηθεί η συντήρηση.

Ενδειξη κορεσμού του φίλτρου για τα λίπη Με τον απορροφητήρα απενεργοποιημένο (OFF) όλες οι ενδεικτικές λυχνίες (led) των ταχυτήτων (ισχύς) απορρόφησης ανάβουν με σταθερό φώς για 40 δευτερόλεπτα.

**Ενδειξη κορεσμού του φίλτρου ενεργών ανθράκων:** Με τον απορροφητήρα απενεργοποιημένο (OFF) όλες οι ενδεικτικές λυχνίες (led) των ταχυτήτων (ισχύς) απορρόφησης αναβοσβήνουν για 40 δευτερόλεπτα.

#### **Ενεργοποίηση της ενδείξης κορεσμού του φίλτρου ενεργών ανθράκων:**

Αυτή κανονικά είναι απενεργοποιημένη, για να ενεργοποιηθεί απενεργοποιήστε τον απορροφητήρα (OFF) και πιέστε συγχρόνως τα πλήκτρα T3 και T5 περισσότερο από 3 δευτερόλεπτα. Οι ενδεικτικές λυχνίες (led) L3 και L5 θα αρχίσουν να αναβοσβήνουν. Για την απενεργοποίηση επαναλάβετε την διαδικασία. Οι ενδεικτικές λυχνίες (led) θα ανάψουν με φώς σταθερό.

#### **Επαναφορά της ενδείξης κορεσμού των φίλτρων:**


Με τον απορροφητήρα αναμμένο (ON) πιέστε το πλήκτρο T2 περισσότερο από 2 δευτερόλεπτα, όλες οι ενδεικτικές λυχνίες (led) θα ανάψουν για μικρό χρονικό διάστημα.

Σημείωση: Εάν είναι αναγκαίο να επαναληφθεί η λειτουργία και οι δύο οι ενδείξεις (φίλτρο για τα λίπη και φίλτρο ενεργών ανθράκων) ενεργοποιούνται.

## **6. ΦΩΤΙΣΜΟΣ**

Ο απορροφητήρας διαθέτει σύστημα φωτισμού που χρησιμοποιεί την τεχνολογία LED.

Η τεχνολογία LED εγγυάται άριστο φωτισμό, διάρκεια έως 10 φορές μεγαλύτερη των κοινών λαμπτήρων ενώ παράλληλα επιτρέπουν την εξοικονόμηση έως και του 90% της ηλεκτρικής ενέργειας.

 **Προσοχή!** Μην κοιτάζετε απευθείας το φώς των ενδεικτικών λυχνιών (led)

Για την αντικατάστασή τους, απευθυνθείτε στην υπηρεσία τεχνικής βοήθειας.

## MÜKEMMEL SONUÇLAR İÇİN

Bu AEG ürününü seçtiğiniz için teşekkür ederiz. Bu ürünü, sıradan cihazlarda bulamayacağınız hayatı kolaylaştıran özellikler ve yenilikçi teknolojiler kullanarak, size uzun yıllar üstün performans vermesi için tasarladık. Lütfen, cihazınızdan en iyi şekilde yararlanabilmek için birkaç dakikanızı ayırarak bu belgeyi okuyun.

**Web sitemizi aşağıdakiler için ziyaret edin:**



Kullanım önerileri, broşürler, sorun giderme bilgileri, servis bilgileri alın:  
**www.aeg.com**




Ürününüzü daha iyi servis için kaydedin:  
**www.aeg.com/productregistration**




Cihazınız için Aksesuarlar, Sarf Malzemeleri ve Orijinal yedek parçalar satın alın:  
**www.aeg.com/shop**

## ÇEVREYLE İLGİLİ BİLGİLER

Şu sembole sahip malzemeler geri dönüştürülebilir . Ambalajı geri dönüşüm için uygun konteynerlere koyun.

Elektrikli ve elektronik cihaz atıklarının geri dönüşümüne ve çevre ve insan sağlığının

korunmasına yardımcı olun. Ev atığı sembolü  bulunan cihazları atmayın. Ürünü yerel geri dönüşüm tesislerinize gönderin ya da belediye ile irtibata geçin.

## MÜŞTERİ HİZMETLERİ VE SERVİS

Orijinal yedek parça kullanılmasını tavsiye ederiz.

Servis ile iletişim sırasında, aşağıdaki verilerin bulunduğunu kontrol edin.

Bilgiler, bilgi etiketinde yazılıdır. Model, PNC, Seri Numarası.



Uyarı / Dikkat-Güvenlik bilgileri.



Genel bilgiler ve tavsiyeler



Çevreyle ilgili bilgiler.

Önceden haber verilmeksizin değişiklik yapma hakkı saklıdır.



## 1. ⚠️ GÜVENLİK TALİMATLARI

⚠️ **Dikkat!** Bu el kitabında belirtilen talimatlara adım adım riayet ediniz. Üretici, bu el kitabında yar alan talimatlara riayet etmemekten kaynaklanan olası arızalara, sebep olunan hasar veya yangınlara ilişkin hiçbir sorumluluk kabul etmez. Bu davlumbaz sadece evde kullanılmak üzere tasarlanmıştır.

⚠️ **Uyarı!** Kurulum işlemi tamamlanıncaya kadar cihazı fişe takmayın.

Her türlü temizlik veya bakım işleminden önce, davlumbazın fişini çekmek veya evin ana şalterine olan bağlantısını kesmek suretiyle davlumbazın elektrik bağlantısını kesin.

Cihaz, gözetim altında bulunmadıkları veya güvenliklerinden sorumlu bir şahıs tarafından cihazın kullanımıyla ilgili eğitim almadıkları sürece, çocuklar veya yetersiz fiziksel, duyuşsal veya akli yeteneğe sahip kişiler ya da tecrübe veya teknik bilgi eksikliği olan şahıslar tarafından kullanılacak şekilde tasarlanmamıştır. Çocuklar, cihazla oynamadıklarından emin olmak için izlenmelidir.

Rahatsız edici bir sürtünme sesi duyulmaksızın takılan davlumbazları asla kullanmayın!

Davlumbaz, özellikle belirtilmedikçe ASLA destek yüzeyi olarak kullanılmamalıdır. Mutfak davlumbazı, diğer yanma gazları veya yakıtları kullanan cihazlarla birlikte kullanıldığında oda yeterli şekilde havalandırılmalıdır.

Emilen hava, gaz veya diğer yakıtları yakan cihazların ürettiği dumanların atılması için kullanılan bir boruya verilmemelidir. Davlumbazın altında alevli pişirme kesinlikle yasaktır.

Açığa çıkan alevlerin filtrele zararı vermesi ve yangın riski açısından açık alevden sakının.

Her türlü kızartma, yağın aşırı kızmasını ve alevlenmesini engelleyecek şekilde dikkatle yapılmalıdır.

⚠️ **Dikkat!** Erişilebilir parçalar, pişirme cihazları ile kullanıldıklarında sıcak olabilirler.

Duman tahliyesi için kabul edilen teknik ve güvenlik önlemler söz konusu olduğunda,

yetkili makamlar tarafından sunulanları yakından takip etmek önemli bir husustur. Davlumbaz, hem içten hem dıştan düzenli olarak temizlenmelidir (AYDA EN AZ BİR DEFA, bu el kitabında sunulan bakım talimatları ile uyum içinde ilerlemek için gereklidir).

Davlumbaz ve filtre ile ilgili talimatlara uyulmaması yangın riskine neden olur.



Olası elektrik şoklarından kaçınmak için lamba düzgün biçimde takılmadan davlumbazı kullanmayın veya bu durumda bırakmayın.

Üretici, bu el kitabında yer alan talimatlara uyulmamasından kaynaklanan cihaz arızaları, hasarları ve yangınlara karşı sorumluluk kabul etmez.

⚠️ **Dikkat!** Bu talimatlara uygun olarak, montaj için vida ve diğer parçaların yerleştirilmemesi elektrik sisteminde tehlikeye yol açabilir.

## 2. KULLANIM

Kullanım esnasında çıkan tüm duman ve buhar davlumbaz tarafından yok edilir. Ekte verilen kurulum kitapçığı elinizdeki modelin hangi tipini kullanacağınızı işaretler:

dumanı dışarı atan çekme sistemi  veya dumanları içeride arındıran filtreli sistem .

## 3. KURULUM

Ana güç kaynağı davlumbazın içinde yer alan plakada belirtilen değere uygun olmalıdır. Davlumbazı varsa bir fiş ile mevcut düzenlemelere uygun bir prize takip erişilebilir bir alana yerleştiriniz. Kuruludan sonra da eğer cihazın fişi yok ise (doğrudan şebeke bağlantısı) veya priz erişilebilir bir yerde değilse, aşırı akım kategorisi III ile ilgili koşullar altında ana kablunun bağlantısının tamamen kesilmesini sağlayan, standartlara uygun çift kutuplu bir anahtar kullanın.

⚠️ **Uyarı!** Davlumbazı ana güç kaynağına yeniden bağlamadan ve etkin şekilde çalıştığını kontrol etmeden önce, ana güç kaynağı kablusunun düzgün takılıp takılmadığını denetleyin.

Ocağın üzerindeki pişirme kapları için destek yüzeyleri ile ocak davlumbazının en alçak kısmı arasındaki minimum mesafe, elektrikli ısıtıcılardan 50cm, gaz veya gazla- elektrikle çalışan ocaklardan 50cm'den az olmamalıdır.

Gazlı ocakların kurulumuyla ilgili olarak talimatlarda daha fazla mesafe belirtiliyorsa, buna bağlı kalınmalıdır.

#### 4. BAKIM

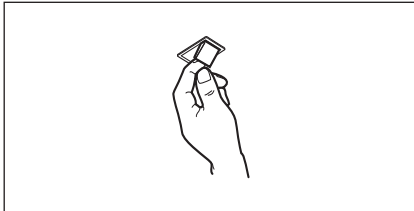
**DİKKAT!** Herhangi bir bakım işlemini gerçekleştirmeden önce, davlumbazı elektrik şebekesinden ayırınız.

Cihaz bir fiş ve soketle bağlı ise, fiş prizden çekilmelidir. Davlumbazın içi ve dışı düzenli olarak (en az yağ filtrelerinin bakımı için gerçekleştirdiğiniz sıklıkta) temizlenmelidir.

Ilık suya batırılmış bir bez ve nötr sıvı deterjanla temizleyiniz. Aşındırıcı ürünler kullanmayınız. ALKOL KULLANMAYINIZ!

**Uyarı!** Davlumbaza ilişkin temel temizleme talimatlarının yerine getirilmemesi ve filtrelerin değiştirilmemesi yangına neden olabilir. Bu nedenle, söz konusu talimatlara uymanızı öneririz. Üretici, uygun olmayan bakımdan veya yukarıda belirtilen güvenlik tavsiyelerine uymamaktan kaynaklanan motor veya yangın hasarı konusunda sorumluluk kabul etmez.

**4.1 Yağ filtresi** - Yağ filtresi, ayda bir asitsiz deterjanla, elde veya düşük ısı ve kısa devreye programlanmış bir bulaşık makinesinde temizlenmelidir. Bulaşık makinesinde yıkandığında, yağ filtresinin rengi hafifçe solabilir, ancak bu filtreleme kapasitesini etkilemez.

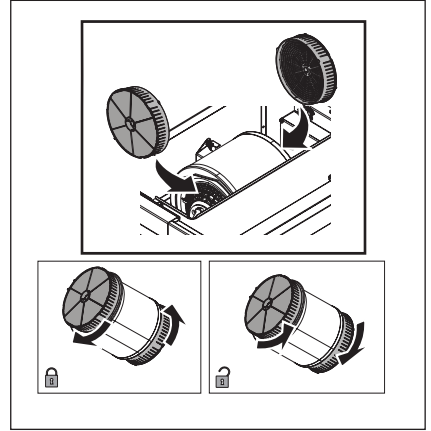


#### 4.2 Aktif karbon filtre

Etkin kömür filtre, pişirme türüne ve yağ filtresinin temizlenme sıklığına bağlı olarak daha uzun sürede dolar.

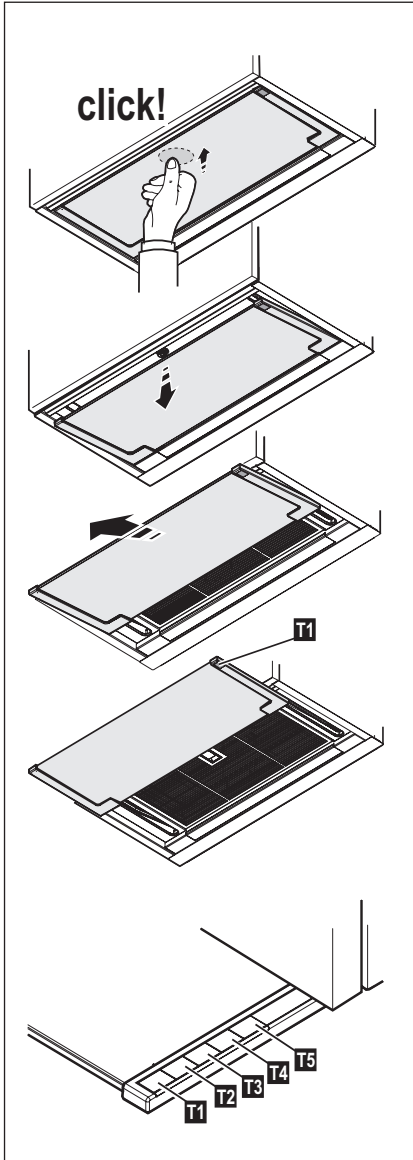
Her koşulda en az dört ayda bir kartuşun değiştirilmesi gerekir.

Karbon filtre yıkanmaz ve yeniden kullanılabilir hale getirilemez.



## 5. KONTROLLER

Mutfakta aşırı buhar oluşması halinde yüksek emme hızından yararlanınız. Yemek pişirmeye başlamadan önce ocak davlumbazı emme ünitesinin 5 dakika açık tutulması, pişirme esnasında ve pişirme işlemi sona erdikten sonra ise 15 dakika daha çalışır durumda bırakılması önerilir.



Komut tuşları davlumbazın çıkartılabilir bölümünün üst kısmında bulunur. Komut tuşlarına erişmek için bölümü açık davlumbazı çalıştırınız. Bölüm kapalı olduğunda davlumbazın tüm komutları devre dışıdır. Sadece bölümün alt kısmında bulunan aydınlatma tuşu çalışır haldedir. Bölüm yeniden açıldığında bir önceki çalışma konumu devreye geçer ve bu konuma bağlı olan ışıklı sinyaller görüntülenebilir.

- T1.** ON/OFF (AÇIK/KAPALI) aydınlatma tuşu (Led L1 yanık)
- T2.** OFF (KAPALI) tuşu - 1inci emme hızı (gücü) tuşu (Led L2 yanık)
- T3.** 2inci emme hızı (gücü) tuşu (L2+L3 yanık)
- T4.** 3üncü emme hızı (gücü) tuşu (Led L2+L3+L4 yanık)
- T5.** Yoğun emme hızı (gücü) tuşu (L2+L3+L4 yanık + Led L5 yanık sönmüyor) - davlumbaz 5 dakika boyunca bu hızda çalıştıktan sonra otomatik olarak 2inci emme hızına (gücüne) geçer.

### Davlumbazın gecikmeli kapanması (Ledler yanık durumda):

O anda çalışır durumda olan emme hızı (gücü) tuşuna 2 saniyeden fazla basıldığında davlumbazın gecikmeli kapanma fonksiyonu (OFF) aktif hale getirilir.

Gecikmeli kapanma süreleri aşağıda belirtilmiştir:

- 1inci emme hızı (gücü) : 20 dakika
- 2inci emme hızı (gücü) : 15 dakika
- 3üncü emme hızı (gücü) : 10 dakika
- Yoğun emme hızı (gücü) : 5 dakika

### **Filtre doyum noktası uyarısı**

Davlumbaz, belli süreli aralıklarla, filtrelerin doyum noktasına ulaşıldığını ve bakıma ihtiyaç olduğunu belirten özel bir fonksiyon ile donanmıştır.

### **Antiyağ filtresi doyum noktası uyarısı:**

Davlumbaz kapalı konumdayken (OFF) emme hızının (gücünün) tüm Ledleri 40 saniye boyunca yanmaya başlar.

### **Aktif karbon filtresi doyum noktası**

**uyarısı:** Davlumbaz kapalı konumdayken (OFF) emme hızının (gücünün) tüm Ledleri 40 saniye boyunca yanıp sönmeye başlar.

### **Karbonlu filtre doyum noktası uyarısını**

**aktif duruma getirmek:** bu fonksiyon normal durumlarda kapalı konumdadır. Bu fonksiyonu aktif duruma getirmek için davlumbazı kapatıp (OFF) 3 saniye boyunca aynı anda T3 ve T5 tuşlarını basılı tutunuz. L3 ve L5 Ledleri yanıp sönmeye başlar.

Bu fonksiyonu ertelemek için aynı adımları takip ediniz. L3 ve L5 Ledleri yanmaya başlar.

### **Filtre doyum noktası uyarısını sıfırlama:**


Davlumbaz açık konumdayken (ON) T2 tuşunu 2 saniyeden fazla bir süre boyunca basılı tutunuz, Ledler kısa süreliğine yanmaya başlar.

Not: Hem antiyağ hem de aktif karbonlu filtrelerinin doyum noktası uyarısının aktif konumda olduğu durumlarda yukarıdaki işlemi yeniden tekrarlayınız.

## **6. IŞIKLANDIRMA**

Davlumbaz LED teknolojisine dayalı bir aydınlatma sistemine sahiptir.

LED'ler ideal bir aydınlatma ve normal lambalarınınkine göre 10 defa daha uzun bir kullanım süresi ve %90 enerji tasarrufu sağlarlar.

 **Dikkat!** Led ışığına doğrudan bakmayınız.

Bunların yenileri ile değiştirilmesi için teknik servise başvurunuz.

## ЗА ОТЛИЧНИ РЕЗУЛТАТИ

Благодарим че, че избрахте този продукт на AEG. Ние го създадохме, за да ви предоставим безупречна експлоатация в продължение на много години с иновативни технологии, които ни помагат да направим живота по-лесен - функции, които не можете да откриете при обикновените уреди. Моля, отделете няколко минути за прочит, за да се възползвате по най-добрия начин от него.

**Посетете нашата уебстраница на:**



Вижте полезни съвети, брошури, отстраняване на неизправности, сервизна информация:  
**[www.aeg.com](http://www.aeg.com)**




Регистрирайте своя продукт за по-добро обслужване:  
**[www.aeg.com/productregistration](http://www.aeg.com/productregistration)**




Купете принадлежности, консумативи и оригинални резервни части за вашия уред:  
**[www.aeg.com/shop](http://www.aeg.com/shop)**

## ОПАЗВАНЕ НА ОКОЛНАТА СРЕДА

Рециклирайте материалите със символа . Поставете опаковките в съответните контейнери за рециклирането им.

Помогнете за опазването на околната среда и човешкото здраве, както и за рециклирането на отпадъци от електрически и електронни уреди. Не изхвърляйте

уредите, означени със символа , заедно с битовата смет. Върнете уреда в местния пункт за рециклиране или се обърнете към вашата общинска служба.

## ГРИЖИ ЗА КЛИЕНТА И ОБСЛУЖВАНЕ

Препоръчваме използването на оригинални резервни части.

Когато се свързвате с отдел "Обслужване", трябва да имате под ръка следната информация.

Информацията можете да намерите на табелката с данни. Модел, PNC (номер на продукт), Серийен номер.



Предупреждение / Внимание-Важна информация за безопасност.



Обща информация и съвети



Информация за опазване на околната среда.

Запазваме си правото на изменения без предизвестие.

## 1. ⚠️ ИНСТРУКЦИИ ЗА СИГУРНОСТ

⚠️ **Внимание!** Придържайте се стриктно към тук посочените инструкции. Фирмата не носи отговорност за евентуални неизправности, повреди или възпламеняване на уреда, възникнали в резултат на неспазване на инструкциите в настоящото упътване. Аспираторът е предназначен само за битова употреба.

⚠️ **Предупреждение!** Не включвайте уреда към ел.мрежа, ако монтирането му не е окончателно приключило. Преди каквато и да е операция на почистване или поддръжка, аспираторът трябва да се изключи от ел.мрежа, като се извади щепсела или като се изключи главния прекъсвач на жилището.

за всички операции по инсталиране и техническо обслужване използвайте работни ръкавици.

Уредът не трябва да се употребява от деца или хора с намалена умствена или физическа чувствителност и които нямат опит и не са запознати с уреда, освен ако те не се държат под контрол или не са инструктирани от отговарящо за безопасността им лице как да ползват уреда. Трябва да се внимава децата да не си играят с аспиратора.

Не използвайте никога аспиратора, ако решетката не е правилно монтирана!

Аспираторът не трябва НИКОГА да се използва като работен плот, освен ако това не е специално указано.

Помещението трябва да има добро проветряване, когато кухненският аспиратор се използва едновременно с други уреди с газово или друг вид гориво. Аспирираният въздух не трябва да се отвежда през отвод, през който се отвежда дима от уредите, работещи с газ или друго гориво.

Строго се забранява готвенето на открит пламък под аспиратора.

Използването на открит пламък е вредно за филтрите и може да причини пожар, затова абсолютно трябва да се избягва.

Пърженето трябва да се извършва под наблюдение, за да се избегне възпламеняване на олиото.

⚠️ **Внимание!** Достъпните части могат да се нагреят значително когато се използват заедно с готварски уреди.

Що се отнася до техническите мерки и мерките за безопасност, които трябва да се прилагат за отвеждане на дима, трябва строго да се придържате към

предвиденото в правилника на местните компетентни власти.



Аспираторът трябва да се почиства често, както отвътре, така и отвън (ПОНЕ ВЕДНЪЖ В МЕСЕЦА, трябва при всички случаи да се спазват инструкциите за поддръжка, посочени в тези указания). Неспазването на нормите за почистване на аспиратора и за подмяна и почистване на филтрите, води до опасност от пожари. Не използвайте и не оставяйте аспиратора без правилно монтирани лампички! Опасност от токов удар! Не се поема никаква отговорност при евентуална неизправност, щета или пожар, нанесени на уреда вследствие на неспазване на настоящите инструкции.

⚠️ **Внимание!** Неизвършването на монтажа на винтовете и на фиксиращите механизми в съответствие с настоящите инструкции, може да доведе до рискове от електрическо естество.

## 2. УПОТРЕБА

Аспираторът засмуква дима и парата, които се отделят при готвене.

В приложения наръчник с инструкции е посочено кой е подходящия за Вас вариант в зависимост от закупения модел, като изборът е между аспириращата

версия с вентилационен изход  и филтриращата версия с рециркулиране .

## 3. МОНТИРАНЕ

Напрежението в ел.мрежата трябва да отговаря на напрежението, което е посочено върху етикета с данните за аспиратора, поставен от вътрешната му страна. Ако е снабден с щепсел свържете аспиратора към контакт, съответстващ на действащите норми и намиращ се на лесно достъпно място дори и след приключване на монтажа. Ако не е снабден с щепсел (директно свързване към мрежата), или щепселът не е на достъпно място след приключване на монтажа, използвайте дуплолюсен прекъсвач според нормите, така че да се осигури пълно изключване на мрежата при свръхнапрежение III, в съответствие с правилата за монтиране.

⚠️ **Внимание!** Преди да свържете отново аспиратора към мрежата и да проверите дали функционира правилно, проверете дали кабелът е монтиран както трябва.

Минималното разстояние между повърхността, на която се поставят съдовете за готвене и най-ниската част на кухненския аспиратор, трябва да бъде не по-малко от 50cm в случай на електрически печки и не по-малко от 50cm, в случай на газови или комбинирани печки. Ако в инструкциите на газовия уред за готвене е посочено по-голямо разстояние, то трябва да се има предвид.

## 4. ПОДДРЪЖКА

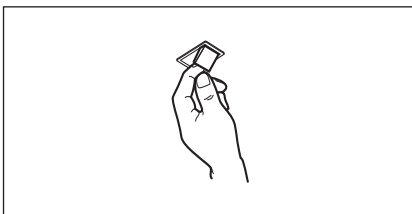
**Внимание!** Преди каквато и да е операция свързана с почистване или поддръжка изключете аспиратора от ел. мрежата, като извадите щепсела или изключите главния прекъсвач на жилището. Аспираторът трябва да се почиства често (или поне толкова на често колкото почиствате филтрите), както отвътре така и отвън. Използвайте навлажнена кърпа и неутрални течни почистващи препарати.

Избягвайте препарати, които съдържат абразивни частици. Внимание! Не почиствайте никога със спирт!

**Внимание!** Неспазването на нормите за почистване на аспиратора и за подмяна на филтрите води до рискове от пожар. Спазвайте строго посочените инструкции! Не се поема никаква отговорност за евентуални щети нанесени по мотора и пожари, възникнали вследствие на неправилна поддръжка или неспазване на настоящите инструкции.

### 4.1 Филтър за мазнини

Почиства се веднъж месечно с неутрални препарати. Мие се ръчно или в съдомиялна машина на ниска температура и кратък режим на измиване. При миене на филтъра за мазнини в съдомиялна машина е възможно той да се обезцвети, но това в никакъв случай не намалява способността му на филтриране.

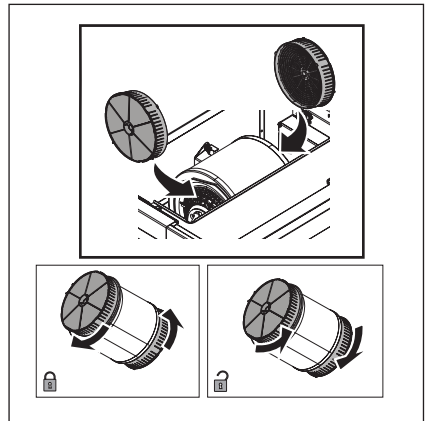


### 4.2 Филтър с активен въглен

Филтърът с активен въглен се запушва приблизително след дълъг период на използване в зависимост от начина на готвене и от това колко често почиствате филтъра.

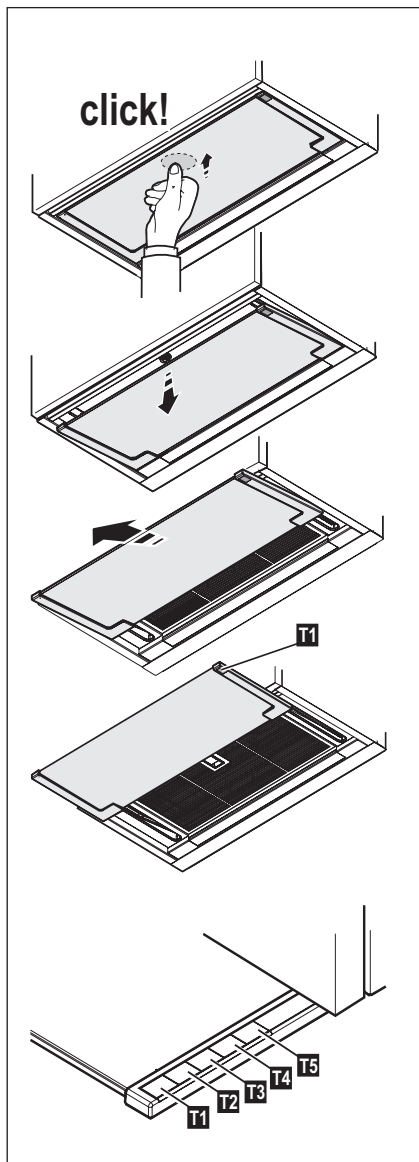
Във всеки случай е необходимо да подмените филтъра с активен въглен на всеки четири месеца или когато индикаторът за насищане на филтрите показва, че е необходимо.

Не се мие нито може да се използва повторно.



## 5. УПРАВЛЕНИЯ

Ако при готвене се отделя много пара, преминете на максимален режим на работа. Препоръчително е да включите аспиратора 5 минути преди да започнете да готвите и да го оставите да работи още 15 минути след като приключите.



Командите се намират от горната страна на чекмеджето с изтеглящ механизъм на аспиратора.

Отворете чекмеджето, за да получите достъп до командите и за да включите аспиратора.

При затворено чекмедже всички функции на аспиратора са деактивирани, с изключение на осветлението, бутон за което има също и от долната страна на чекмеджето.

При повторно отваряне на чекмеджето се възстановява предишния режим на работа и е възможно да се изобразят съответните светлинни сигнали.

- T1.** Бутон ON/OFF за осветление (Светодиодът L1 е включен)
- T2.** Бутон OFF - Бутон за избиране на скоростта (мощността) на аспириране 1 (Светодиодът L2 е включен)
- T3.** Бутон за избиране на скоростта (мощността) на аспириране 2 (Светодиодите L2+L3 са включени)
- T4.** Бутон за избиране на скоростта (мощността) на аспириране 3 (Светодиодите L2+L3+L4 са включени)
- T5.** Бутон за избиране на интензивната скорост (мощност) на аспириране (Светодиодите L2+L3+L4 са включени + Светодиодът L5 премигва) – времетраене 5 минути – след което аспираторът преминава автоматично на втора (2) скорост (мощност) на аспириране.

### Забавено изключване на аспиратора (Светодиодите премигват):

Възможно е да програмирате забавено изключване на аспиратора (OFF) като натиснете отново и задържите в продължение на повече от 2 секунди в момента активираната скорост (мощност) на аспириране.

Забавеното изключване е със следното времетраене:

- 1-ва скорост (мощност) на аспириране: 20 минути
- 2-ра скорост (мощност) на аспириране: 15 минути



3-та скорост (мощност) на аспириране:  
10 минути  
Интензивна скорост (мощност) на  
аспириране: 5 минути

#### **Сигнализация за замърсяване на филтрите**

Аспираторът разполага с функция, при която на определен интервал от време се подава сигнал, че филтрите са замърсени и е необходимо да се извърши поддръжка.

**Сигнализация за замърсяване на филтъра за мазнини:** при изключен аспиратор (OFF) всички светодиоди за скоростта (мощността) на аспириране се задействат и остават включени в продължение на 40 секунди.

**Сигнализация за замърсяване на филтъра с активен въглен:** при изключен аспиратор (OFF) всички светодиоди за скоростта (мощността) на аспириране премигват в продължение на 40 секунди.

**Активиране на сигнализацията за замърсяване на филтъра с активен въглен:** по принцип сигнализацията е деактивирана. За да я активирате изключете аспиратора (OFF) и натиснете едновременно бутони T3 и T5 и задръжте в продължение на повече от 3 секунди. Светодиодите L3 и L5 ще започнат да премигват.

За да деактивирате отново сигнализацията повторете операцията. Светодиоди L3 и L5 се включват с постоянна светлина.


#### **Нулиране на сигнализацията за замърсяване на филтрите:**

При включен аспиратор (ON), натиснете бутон T2 и задръжте в продължение на повече от 2 секунди. Всички светодиоди ще се включат за кратко.

Бележка: ако и двете сигнализации (както тази на филтъра за мазнини, така и тази на филтъра с активен въглен) са активирани, повторете операцията.

## **6. ОСВЕТИТЕЛН ПРИБОР**

Аспираторът разполага с осветителна система със СВЕТОДИОДИ. СВЕТОДИОДИТЕ гарантират оптимално осветление, до 10 пъти по-силно от традиционните лампи и позволяват 90% икономия на електроенергия.

 **Внимание!** Не гледайте директно светлината на светодиодите!

За подмяна се обърнете към сервиза за техническо обслужване.

## ТАМАША НӘТИЖЕГЕ ҚОЛ ЖЕТКІЗУ ҮШІН

АЕГ өнімін таңдағаныңызға рахмет. Бұл өнімді тұрмыс-тіршілікті жеңілдету үшін инновациялық технологияны - қатардағы құрылғыларда бола бермейтін функцияларды қолдана отырып, сізге жылдар бойы мүлтіксіз көмек көрсету үшін арнайы жасадық. Құрылғының мүмкіншіліктерін барынша толық қолдану үшін бірнеше минутыңызды бөліп, осы ақпаратты оқып шығыңыз.

**Біздің веб-сайтқа барып келесіні қараңыз:**



Қолдануға қатысты кеңестер, кітапшалар, қаулықты түзету, қызмет көрсету туралы ақпарат:  
**[www.aeg.com](http://www.aeg.com)**





Сізге барынша жақсы қызмет көрсету үшін өніміңізді мына жерге тіркеңіз:  
**[www.aeg.com/productregistration](http://www.aeg.com/productregistration)**



Құрылғыңызға қажетті керек-жарақтарды, шығынды материалдарды және фирмалық қосалқы бөлшектерді сатып алу үшін:  
**[www.aeg.com/shop](http://www.aeg.com/shop)**

## ҚОРШАҒАН ОРТАҒА ЗИЯН КЕЛДІРМЕУ ТУРАЛЫ МАҒЛҰМАТТАР

Белгі  салынған материалдарды қайта өңдеуден өткізуге тапсырыңыз. Орам материалдарын қайта өңдеуден өткізу үшін тиісті контейнерлерге салыңыз. Электрлік және электроникалық құрылғылардың қалдығын қайта өңдеуден өткізу арқылы, қоршаған ортаға және адамның денсаулығына зиян келтіретін жағдайларға жол бермеуге өз үлесіңізді қосыңыз. Белгі  салынған құрылғыларды тұрмыстық қалдықтармен бірге тастамаңыз. Өнімді жергілікті қайта өңдеу орталығына өткізіңіз немесе жергілікті мекемеге хабарласыңыз.

## ТҰТЫНУШЫҒА ҚЫЗМЕТ КӨРСЕТУ

Фирмалық заттарды қолдануды ұсынамыз.

Қызмет көрсету орталығына хабарласқанда келесі деректердің дайын болуын қамтамасыз етіңіз.

Деректерді техникалық ақпарат тақтайшасынан табуға болады. Үлгісі, Өнім нөмірі, Сериялық



Ескерту / Абайлаңыз - Қауіпсіздік туралы маңызды мағлұмат.



Жалпылама ақпарат және кеңестер



Қоршаған ортаға қатысты ақпарат.

Алдын ала ескертусіз өзгертіледі.

## 1. ⚠️ ҚАУІПСІЗДІК

### НҰСҚАУЛАРЫ

**⚠️ Сақтандыру туралы ескерту!** Дайындаушы аспапты пайдалану барысында бұл нұсқауда белгіленген қолдану шарттарын сақтамағанның кесірінен болған олқылық өрт пен зақым үшін жауап бермейді. Сорғыш тек қана үйде пайдалануға болатындай етіп жобаланған.

**⚠️ Назарыңызда болсын!** Аспапты қондыру операциясы толық аяқталмағанша электр желісіне қоспаңыз! Тазалау мен күту операциясына кіріспестен бұрын вилканы шығарып немесе электр желісінің ортақ ажыратқышынан суырып сорғышты желіден ажыратыңыз.

Барлық тазалау мен күту операциясын істеу барысында жұмыс қолғабын киіңіз! Балалар мен ақыл есі кем адамдарға немесе жеткілікті білмейтін, тәжіриябесі жоқ адамдарға, егер бақылаусыз болса, немесе егер олардың қауіпсіздігіне жауапты адам жағынан аспапты қолдану үйретілмесе бұл аспаппен қолдану жарамайды. Аспаппен ойнамау үшін балаларды қараусыз қалдырмаңыз. Егер торы дұрыс қондырылмаса сорғышты пайдаланбаңыз! Әдейі ескертілмеген жағдайда сорғышты тіреу жазықтығы ретінде қолдануға тыйым салынады.

Ас үйде сорғышты газбен жанатын және басқа жанармай арқылы жанатын басқа аспаптармен қолданған кезде бөлменің ауа айналымын тиісті түрде қамтамасыз етіңіз.

Сорылған ауа газбен жанатын немесе басқа жанармай арқылы жанатын аспаптардан түтін шығаруға арналған ауаөткізгіш арқылы кері сыртқа шығарылмауы тиіс.

«Жалынның астында» пісіретін тағамдарды дайындауға мүлдем тыйым салынады, себебі жалын фильтрлерге зақым келтіріп өрттің пайда болуына әкелуі мүмкін, сондықтан бұл әдістен аулақ болыңыз.

Қатты қызып кеткен майдың тұтануы мүмкін болғандықтан майда қуырылатын тағамдар әрдайым бақылауда болуы тиіс.

**⚠️ Ескерту!** Пісіруге арналған басқа құралдармен бірге қолданған кезде аспаптың жетімді бөліктері қатты қызуы мүмкін.

Техникалық шаралар мен түтін шығаруда техникалық қауіпсіздік шарттары жөнінде білікті жергілікті әкімшілік

белгілеген алдын алу тәртіп ережелерін сақтаңыздар!



Сорғышты ішінен және сыртынан мерзімді тазалап тұру қажет (берілген нұсқауда белгіленген шарттарға сәйкес АЙЫНА БІР РЕТ). Нұсқаудағы сорғышты тазалау мен фильтрлерді тазалап ауыстыру ережелерін сақтамау өрттің пайда болуына әкелуі мүмкін. Электр тоғы соғуы мүмкін болғандықтан дұрыс қондырылмаған лампышасымен сорғышты пайдаланбаңыз және қалдырмаңыз.

Біз аспапты пайдалану барысында бұл нұсқауда белгіленген қолдану шарттарын сақтамағанның кесірінен болған олқылық өрт пен зақым үшін жауап бермейміз.

**⚠️ Ескерту!** Бұрандаларды немесе бекітуші құрылғыны осы нұсқауларға сәйкес орнатпау электрлік ток соғудың қаупін тудырады.

## 2. ПАЙДАЛАНУ

Сорғыш тамақ дайындаудан буларды және түтіндерді сору үшін пайдаланады. Сіздің үлгіне байланыста қосатты пайдалану нұсқауында қажетті сорғыштың түрі көрсетілген, сыртқа

шығаратын сорғыш ретінде  немесе ішкі айналатын фильтр ретінде .

## 3. ОРНАТУ

Желінің кернеуі аспаптың ішінде орналасқан тақтайшада белгіленген техникалық деректердей кернеуге сәйкес келуі керек. Егер сорғыш вилкамен жабдықталған болса, орнатылғаннан кейін де істеуге болатын, қол жетерлік жерде болуы тиіс, істеп тұрған ережелерге сәйкес алмалы-салмалы штепсельге сорғышты қосыңыз. Егер сорғыш вилкамен жабдықталмаған болса (желіге тура қосылу), немесе алмалы-салмалы штепсель орнатылғаннан кейін де қол жетерлік жерде болмаса, онда орнату нұсқауына сәйкес 3-дәрежедегі асқын кернеуді болдырмайтын және желінің толық ашылуын қамтамасыз ететін тиісті екіполюстік ажыратқышты пайдаланыңыз.

**⚠️ Ескерту!** қорек желісіне сорғыштың электрлік жүйесін қосу алдында қорек кабелі дұрыс монтаждалғанына көз жеткізіңіз.

Сорғыштың төменгі қыры мен ыдыс астындағы тіреуіш жазықтығының ара қашықтығы электр плитасы үшін 50см, ал газ немесе біріктірілген плиталар үшін 50см ден кем болмауы тиіс.

Егер нұсқауда газ плитасын орнатуға артығырақ ара қашықтық белгіленген болса, оны ескеріңіз.

## 4. ТЕХНИКАЛЫҚ КҮТІМ КӨРСЕТУ

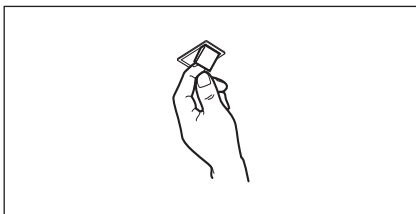
**Ескерту!** Кез келген тазалау немесе техникалық қызмет ету операциясын жасаудан бұрын, вилканы шығарып немесе бөлменің басты ажыратқышын суырып сорғышты электр желісінен ажыратыңыз. Сорғыш ішінен және сыртынан жиі тазаланып тұруы қажет (кем дегенде шамамен майды ұстап қалатын фильтрді тазалау мерзіміне сәйкес). Тазалау үшін бейтарап жуғыш затпен суланған арнайы шүберекті пайдаланыңыз. Абразиялық қоспасы бар затты пайдаланбаңыз.

### СПИРТТІ ПАЙДАЛАНБАҢЫЗ!

**Ескерту!** Фильтрді ауыстыру және аспапты тазалау ережелерінің сақталынбауы өрттің пайда болуына әкелуі мүмкін. Сондықтан берілген нұсқаумен пайдалануға кеңес береміз. Жоғарыда көрсетілген ескертулерді сақтамағандықтан немесе дұрыс емес жөндеу салдарынан болған өрт немесе қозғауыштың бүлінуіне байланысты барлық жауапкершілік алынады.

### 4.1 Майды ұстап қалу фильтрі

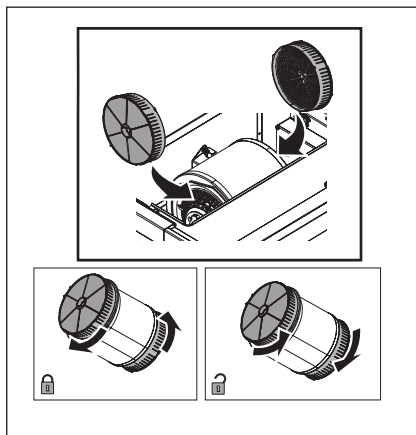
- Фильтрді ай сайын агрессивті емес жуғыш заттармен, қолмен немесе ыдысжуғыш машинада, төмен температурада, үнемді тазалау тәртібінде жуу керек. Ыдысжуғыш машинада жуылған май ұстайтын фильтр түссізденуі мүмкін, бірақ одан оның сүзгіш қасиеті мүлде өзгеріссіз қалады.



### 4.2 Көмірлі фильтр

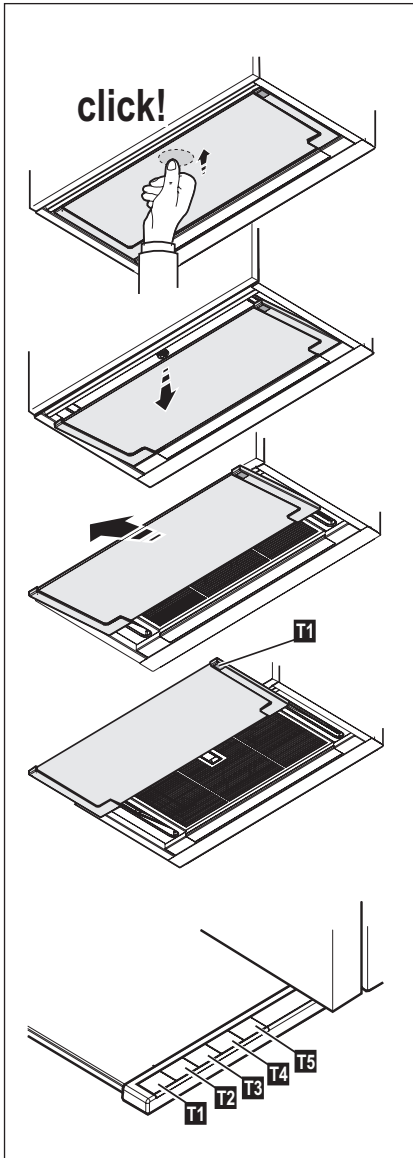
Көмірлі фильтрдің қанығуы ұзақ пайдалану мерзімінің қысқа немесе ұзақ өтуіне байланысты болады, ол ас үйдің түрі мен майды ұстайтын фильтрді ұстанылған мерзімділік тазалаумен алдын ала анықталады. Қандай жағдай болса да, картриджді кем дегенде 4 айда бір рет ауыстырыңыз.

Көмірлі фильтрді жууға болмайды және де регенерацияға жарамсыз.



## 5. БАСҚАРУ ЭЛЕМЕНТТЕРІ

Астың булану концентрациясы едәуір көбейген кезінде, сорғышты қарқынды тәртібін пайдаланыңыз. Біз сорғышты тамақ пісіру алдында 5 мин бұрын қосуға, және пісіріп болғаннан кейін 15мин қосып қалдыруға кеңес береміз.



Басқару элементтері қақпақ тартпасының жоғарғы жағында орналасқан.

Басқару элементтеріне қатынасу үшін тартпаны ашыңыз және қақпақты орнатыңыз.

Тартпа жабылғанда, түймесі тартпаның төменгі жағында орналасқан шамнан басқа барлық қақпақ функциялары өшіріледі.

Тартпаны қайта ашу арқылы алдыңғы операциялық режим бастапқы қалпына келтіріледі және қатысты индикатор шамдары көрсетіледі.

- T1.** ҚОСУ/ӨШІРУ түймесінің шамдары (L1 жарық диоды жанады)
- T2.** ӨШІРУ түймесі – сору жылдамдығын (қуат) таңдау түймесі 1 (L2 жарық диоды жанады)
- T3.** Сору жылдамдығын (қуат) таңдау түймесі 2 (L2+L3 жарық диоды жанады)
- T4.** Сору жылдамдығын (қуат) таңдау түймесі 3 (L2+L3+L4 жарық диоды жанады)
- T5.** Қарқынды сору жылдамдығын (қуат) таңдау түймесі (L2+L3+L4 жарық диоды жанады + L5 жарық диоды жыпылықтайды) – ұзақтығы 5 минут – одан кейін қақпақ 2 сору жылдамдығын автоматты түрде орнатады (қуат).

### Қақпақтың кідірілген өшірілуі (жарық диодтары жыпылықтайды):

Қақпақтың кідірілген өшірілуін сол уақытта белсенді сору жылдамдығының (қуат) түймесін 2 секундтан артық қайта басу арқылы орнатуға болады.

Кідірілген өшірудің қолжетімді опциялары төмендегідей:

Сору жылдамдығы (қуат) 1: 20 минут

Сору жылдамдығы (қуат) 2: 15 минут

Сору жылдамдығы (қуат) 3: 10 минут

Қарқынды сору жылдамдығы (қуат): 5 минут

**Сүзгінің қанықтық индикаторы**

Қақпақ сүзгілер қанып, оларға техникалық қызмет көрсету қажеттілігі туралы пайдаланушыны жүйелі түрде ескертетін функциямен жабдықталған.

**Май сүзгісінің қанықтық индикаторы:**

Қақпақ өшірулі (OFF) болғанда, сору жылдамдығының (қуат) барлық жарық диодтары 40 секунд ішінде үздіксіз жарықпен жанып тұрады.

**Белсендірілген көмір сүзгісінің**

**қанықтық индикаторы:** Қақпақ өшірулі (OFF) болғанда, сору жылдамдығының (қуат) барлық жарық диодтары 40 секунд ішінде жыпылықтайды.

**Белсендірілген көмір сүзгісінің**

**қанықтық сигналының іске қосылуы:** әдетте бұл функция өшірулі тұрады, оны іске қосу үшін қақпақты өшіріңіз (OFF) және T3 және T5 түймелерін бір уақытта 3 секунд басыңыз. L3 және L5 жарық диодтары жыпылықтай бастайды. Өшіру үшін әрекетті қайталаңыз: L3 және L5 жарық диодтары тұрақты жарықпен жанып тұрады.

**Сүзгілердің қанықтық индикаторын****бастапқы қалпына көлтіру:**


Қақпақ қосулы (ON) болғанда, T2 түймесін 2 секундтан артық басып тұрыңыз; барлық жарық диодтары жылдам жанады.

Ескертпе: қажет болса, индикаторлардың екеуі де (май сүзгісі мен белсендірілген көмір сүзгісі) белсенді болған жағдайда әрекетті қайталаңыз.

**6. ЖАРЫҚТАНДЫРУ ҚҰРАЛЫ**

Корпус жарық диод технологиясына негізделген жарық жүйесімен жабдықталған.

Жарық диодтары оңтайлы жарықты, әдеттегі шамдардан 10 есе артық ұзақтықты қамтамасыз етеді және 90% электр энергиясын сақтауға мүмкіндік береді.

 **Сақ болысыз!** Жарық диодының СЖУЛЕСІНЕ ТІКЕЛЕЙ ҚАРАМАСЫЗ.

Ауыстыру үшін техникалық қызмет көрсету бөліміне хабарласыңыз.

## ЗА СОВРШЕНИ РЕЗУЛТАТИ

Ви благодариме што го избравте овој производ на AEG. Го создадовме за да ви обезбедиме долгогодишен непрекорен перформанс, со иновативни технологии кои го прават животот поедноставен - функции што можеби нема да ги најдете кај обичните апарати. Ве молиме, одвојте неколку минути за читање за да го добиете најдоброто од овој апарат.

**Посетете ја нашата веб страница за да:**



Добиете корисни совети, брошури, водич за решавање на проблеми, информации за сервисирање:  
**[www.aeg.com](http://www.aeg.com)**



Регистрирайте Вашиот производ за подобри услуги:  
**[www.aeg.com/productregistration](http://www.aeg.com/productregistration)**




Купувате Додатоци, Половни и Оригинални делови за Вашиот апарат:  
**[www.aeg.com/shop](http://www.aeg.com/shop)**

## ЕКОЛОШКИ ПРАШАЊА

Рециклирајте ги материјалите со симболот . Ставете ја амбалажата во соодветни контејнери за да ја рециклирате.

Помогнете во заштитата на животната средина и човековото здравје и рециклирајте го отпадот од електрични и електронски апарати. Не фрлајте ги апаратите озанчени со

симболот  во отпадот од домаќинството. Вратете го производот во вашиот локален капацитет за рециклирање или контактирајте ја вашата општинска канцеларија.

## ГРИЖА И УСЛУГА ЗА КОРИСНИЦИ

Ви препорачуваме да користите оригинални делови.

Кога ќе контактирате со Сервисот, бидете сигурни дека ги имате на располагање следниве податоци.

Информациите може да ги најдете на плочката со податоци. Модел, Број на производот, Сериски број.



Предупредување / Внимание - Сигурносни информации.



Општи информации и совети



Информации за околината.

Можноста за промени е задржана.

## 1. ⚠️ БЕЗБЕДНОСНИ ИНСТРУКЦИИ

⚠️ **Внимание!** Придржувајте се строго до упатствата дадени во овој прирачник.. Ние одбиваме билокаква одговорност за билокаков проблем, штета или пожар предизвикан на апаратот како резултат на наследење на упатствата вклучени во овој прирачник. Аспираторот е наменет исклучиво за домашна употреба.

⚠️ **Предупредување!** Да не го поврзувате апаратот со електричното напојување се додека монтажата не биде целосно комплетна. Пред билокаква операција за чистење или одржување, исклучете го аспираторот од електричната мрежа со вадење на струјниот приклучник или со исклучување на домашниот мрежен прекинувач.

За сите операции за монтажа и одржување да се користат работни ракавици. Овој апарат не е наменет за користење од страна на деца или лица со намалени физички, сензорни или ментални способности, или ако немаат искуство или знаење, доколку не се под надзор или се имаат обучувано за употреба на апаратот од лице одговорно за нивната безбедност. Треба да се внимава, децата да не си играат со уредот. Никогаш не користете го аспираторот ако ја немате правилно монтирано решетката!

Аспираторот НИКОГАШ не смее да се користи како површина за поддршка доколку не е прецизно наведено. Просторијата мора да биде доволно проветрена кога кујнскиот аспиратор се користи заедно со апарати кои согоруваат гас или други горива.

Издувниот воздух не смее да се предава во активен оќак за чад створен од апарати кои согоруваат гас или други горива. Строго се забранува фламбирање на храната под самиот аспиратор. Употребата на отворени пламени е штетна за филтрите и може да предизвика ризик од пожар и поради тоа мора да се избегнува во сите околности. Секое пржење мора грижливо да се направи со цел да се спречи да не дојде до презагревање на маслото и пламнување.

⚠️ **Внимание!** Пристапните делови од аспираторот можат значително да се загреат кога се користи заедно уред за готвење.



Што се однесува до техничките и безбедносните мерки за примена за исфрлање на пара важно е внимателно

да се следат правилата дадени од компетентните власти. Аспираторот мора редовно да се чисти како од внатрешноста така и од надворешноста (НАЈМАЛКУ ЕДНАШ МЕСЕЧНО, во секој случај потребно е да се постапува во согласност со упатствата за одржување дадени во овој прирачник). Ако не се следат упатствата во однос на аспираторот и чистењето на филтрите ќе доведе до ризик од пожари.

Да не го користите или оставате аспираторот без правилно монтирани сијалици поради можниот ризик од електричен удар. Ние одбиваме билокаква одговорност за билокаков проблем, штета или пожар предизвикан на апаратот како резултат на наследење на упатствата вклучени во овој прирачник.

⚠️ **Предупредување!** Неуспехот да се монтираат шрафовите или уредот за фиксирање во согласност со овие инструкции може да доведе до електрични опасности.

## 2. УПОТРЕБА

Аспираторот служи за вшмукување на испарувањата и парите од готвењето. Во приложеноото упатство за монтирање е прикажано која верзија може да се користи за моделот кој го имате помеѓу варијанта со надворешно исфрлање на издувниот воздух  или варијанта со филтер со кружно струење на воздухот .

## 3. МОНТАЖА

Главното струјно напојување мора да одговара со оптегот покажан на етикетата за карактеристиките ставена внатре во аспираторот. Ако аспираторот оди со приклучник поврзете го во штекерот во согласност со струјните прописи и позициониран на пристапно место дури и по монтажата. Ако не е снабден со приклучник (директна врска со електричното напојување) или ако приклучникот не е лоциран на пристапно место, дури и по монтажата, применете би-поларен прекинувач во согласност со стандардите кој обезбедува комплетно исклучување на електричното напојување под услови поврзани со преоптоварување на мрежата категорија III, во согласност со упатството за монтажа.

⚠️ **Предупредување!** Пред (повторно) поврзување на колото од аспираторот со електричното напојување и проверувањето на функционалноста, секогаш проверете дали струјниот кабел е правилно монтиран.



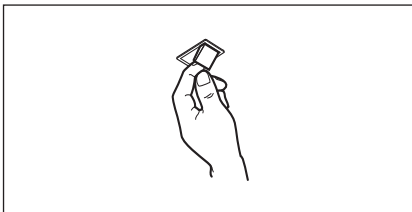
Најмалото растојание помеѓу плочата од шпоретот за садовите за готвење и долниот раб на аспираторот да не биде помало од 50cm за електричните апарати за готвење и 50cm за гасните или комбинираните апарати за готвење. Ако упатството за монтажа за плинските плочи од шпоретот прецизираат поголемо растојание, морате да се придржувате до тоа.

## 4. ОДРЖУВАЊЕ

**Предупредување!** Пред билокаква операција за чистење или одржување, исклучете го аспираторот од електричната мрежа со вадење на струјниот приклучник или со исклучување на домашниот мрежен прекинувач. Аспираторот мора редовно да се чисти (најмалку со истата фреквенција со која се врши одржувањето на филтерите за масти) како од внатрешноста така и од надворешноста. За чистењето користете крпа навлажнета со течни неутрални детергенти. Да не користите производи кои содржат абразиви. **НЕ КОРИСТЕТЕ АЛКОХОЛ!** Предупредување! Ако не се следат упатствата во однос на чистењето на аспираторот и замената на филтрите ќе доведе до ризик од пожари. Се препорачува до придржување на предложените упатства. Ние одбиваме билокаква одговорност за евентуални оштетувања на моторот или пожар предизвикан како резултат на неправилно одржување или неследење на наведените упатствата.

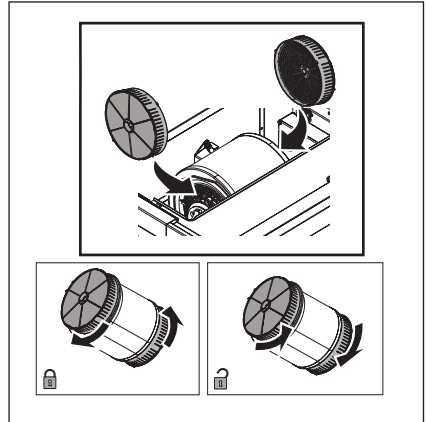
### 4.1 Филтер за масти

Металниот филтер за масти треба да се чисти еднаш месечно со неагресивни детергенти, рачно или во машина за миење на садови на ниски температури и во краток интервал. Со перењето во машина за миење на садови металниот филтер за масти може да ја изгуби малку бојата но неговите карактеристики за филтрирање воопшто не се менуваат.



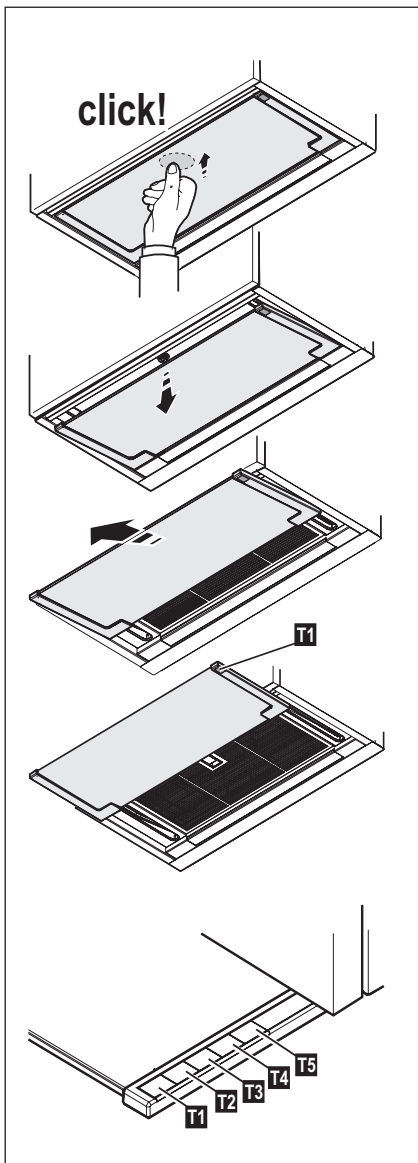
### 4.2 Филтер со активен јаглен

Заситувањето на филтерот од јаглен настапува по повеќе или помалку продолжена употреба во зависност од типот на готвење и редовноста на чистењето на филтерот за масти. Во секој случај потребно е да се замени чаурата најмалку на секои 4 месеци. НЕ може да се пере или обновува.



## 5. КОНТРОЛИ

Користете ја најголемата брзина во случај на невообичаена концентрација на пареи во кукната. Ви препорачуваме да го вклучите издувувањето 5 минути пред да започнете со готвењето и да го оставите да работи околу 15 минути по завршување на готвењето.



Командите се наоѓаат на горната страна од телескопот на аспираторот. Отворете го телескопот за да пристапите до командите и да го ставите аспираторот во функција.

Со затворен телескоп сите функции од аспираторот се деактивирани освен светлото чие копче се наоѓа и на долната страна од телескопот. Со повторно отворање на телескопот повторно се воспоставува состојбата на претходното функционирање и може да се видат светлосните сигнализирања.

- T1.** Копче за вклучување/исклучување на светлото (се пали сијаличката L1)
- T2.** Копче за исклучување - Копче за бирање на 1-ва брзина (моќност) на всмукување (се пали сијаличката L2)
- T3.** Копче за бирање на 2-ра брзина (моќност) на всмукување (се палат сијаличките L2+L3)
- T4.** Копче за бирање на 3-та брзина (моќност) на всмукување (се палат сијаличките L2+L3+L4)
- T5.** Копче за бирање на интензивна брзина (моќност) на всмукување (се палат сијаличките L2+L3+L4 + трепка сијаличката L5) - времетраење 5 минути - потоа аспираторот автоматски ја става 2-ра брзина (моќност) на всмукување.

### Задоцнето исклучување на аспираторот (трепкави сијалички):

Може да поставите задоцнето исклучување на аспираторот (OFF) со повторно притискање повеќе од 2 секунди на копчето од брзината (моќноста) на всмукување која е активна во тој момент.

Времињата на задоцнето исклучување кои ви стојат на располагање се:

- 1-ва брзина (моќност) на всмукување: 20 минути
- 2-ра брзина (моќност) на всмукување: 15 минути
- 3-та брзина (моќност) на всмукување: 10 минути
- Интензивна брзина (моќност) на всмукување: 5 минути

### **Сигнализирање на заситеноста на филтрите**

Аспираторот е снабден со функција која во редовни временски интервали го известува корисникот кога се заситени филтрите и е потребно да се изврши одржување.

### **Сигнализирање на заситеноста на филтерот за масти:**

При исклучен аспиратор (OFF) сите сијалички од брзините (моќностите) на всмукување се палат со фиксно светло 40 секунди.

### **Сигнализирање на заситеноста на филтерот на активен јаглен:**

При исклучен аспиратор (OFF) сите сијалички од брзините (моќностите) на всмукување трепкаат 40 секунди.

**Активирање на сигнализацијата за заситеност на филтерот на активен јаглен:** таа вообичаено е деактивирана, а за да ја активирате исклучете го аспираторот (OFF) и притиснете ги истовремено копчињата T3 и T5 повеќе од 3 секунди, сијаличките L3 и L5 ќе почнат да трепкаат.

За да деактивирате повторете ја операцијата, сијаличките L3 и L5 се палат со фиксно светло.

### **Ресетирање на сигнализацијата за заситеност на филтрите:**


При вклучен аспиратор (ON) притиснете го копчето T2 повеќе од 2 секунди, сите сијалички се палат за кратко.

Забелешка: ако е потребно повторете ја операцијата во случај ако се активни двете сигнализации (филтерот за масти и филтерот на активен јаглен).

## **6. ЕДИНИЦА ЗА ОСВЕТЛУВАЊЕ**

Аспираторот е опремен со систем за осветлување базиран на технологијата на LED диода.

LED светилките гарантираат оптимално осветлување, имаат околу 10 пати подолг век од традиционалните светилки и овозможуваат заштеда на електрична енергија и до 90%.

 **Внимание!** Не гледајте директно во LED светлото.

За нивната замена обратете се на службата за техничка поддршка.

## PËR REZULTATE TË SHKËLQYERA

Faleminderit që zgjodhët këtë produkt AEG. Këtë produkt e kemi prodhuar që të ketë performancë të plotë për shumë vite, duke u bazuar në teknologji inovative që e bëjnë jetën më të thjeshtë – karakteristika të cilat mund të mos i gjeni në pajisjet e zakonshme. Ju lutemi kushtojini pak minuta lexim për të marrë maksimumin prej këtij produkti.

**Vizitoni faqen tonë të internetit në adresën:**



Merrni këshilla përdorimi, broshura, informacion për ndreqjen e problemeve si dhe për shërbimin:  
**[www.aeg.com](http://www.aeg.com)**





Regjistroni produktin tuaj për shërbim më të mirë:  
**[www.aeg.com/productregistration](http://www.aeg.com/productregistration)**



Blini aksesore, pjesë konsumi, pjesë këmbimi origjinale për pajisjen tuaj:  
**[www.aeg.com/shop](http://www.aeg.com/shop)**

## PROBLEME QË LIDHEN ME MJEDISIN

Ricikloni materialet me simbolin . Vendoseni ambalazhin te kontejnerët e riciklimit nëse ka.

Ndihmoni në mbrojtjen e mjedisit dhe shëndetit të njerëzve dhe në riciklimin e mbetjeve të pajisjeve elektrike dhe elektronike. Mos hidhni pajisjet e shënuara me simbolin  e mbeturinës shtëpiake. Ktheni produktin në pikën lokale të riciklimit ose kontaktoni me zyrën komunale.

## KUJDESI DHE SHËRBIMI PËR KLIENTËT

Rekomandojmë përdorimin e pjesëve origjinale të këmbimit.

Kur kontaktoni me Shërbimin, sigurohuni që të dispononi të dhënat e mëposhtme.

Informacioni mund të gjendet në pllakën e specifikimeve. Modeli, PNC, Numri i serisë.



Paralajmërim / Të dhëna për sigurinë dhe kujdesin.



Të dhëna të përgjithshme dhe këshilla



Të dhëna për ambientin.

Rezervohet mundësia e ndryshimeve.

## 1. ⚠️ UDHËZIME PËR SIGURINË

**⚠️ Kujdes!** Zbatoni me përpikmëri udhëzimet e përshkruara në këtë manual. Shoqëria nuk mban përgjegjësi për pakujdesi, dëme apo zjarre të shkaktuara nga moszbatimi i rregullave të përshkruara në këtë manual. Oxhaku është projektuar vetëm për përdorim shtëpiak.

**⚠️ Paralajmërim!** Mos e lidhni pajisjen me rrymën elektrike pa kryer plotësisht instalimin.

Përpara çdo veprimi pastrimi ose mirëmbajtjeje, shkëputeni oxhakin nga rryma elektrike duke hequr spinën ose duke ulur siguresës e përgjithshme të banesës.

Gjatë ë gjitha veprimeve montuese apo të mirëmbajtjes përdorni dorashka pune.

Pajisja nuk duhet të përdoret nga fëmijë ose nga persona që nuk janë në gjendje nga pikëpamja fizike, shqisore apo mendore, dhe që nuk kanë njohje dhe eksperiencë për përdorimin e pajisjes, në të kundërt duhet të mbikqyren ose të mësohen për përdorimin e saj nga një njeri i përgjegjshëm për sigurinë e tyre.

Fëmijët duhet të mbahen nën vëzhgim me qëllim që të mos luajnë me pajisjen.

Mos e përdorni KURRË oxhakin nëse rrjeti i filtrave nuk është montuar siç duhet!

Oxhaku nuk duhet të përdoret KURRË si mbështetëse për të vendosur sende, veç në rast se janë të këshilluara posaçërisht.

Kur oxhaku përdoret njëkohësisht me pajisje të tjera me gaz apo lëndë të tjera djegëse, ambjenti duhet të ajroset në mënyrë të mjaftueshme.

Ajri i thithur nuk duhet të dërgohet kurrë në një tubacion që përdoret për nxjerrjen e tymit të pajisjeve me djegje gazi apo lëndë të tjera djegëse. Është e ndaluar rreptësisht të gatuni me flakë poshtë oxhakit thithës. Lënia e zjarrit të lirë mund të dëmtojë filtrat dhe mund të shkaktojë zjarr, prandaj duhet të mënjanohet patjetër.

Skuqjet e produkteve ushqimore duhet të bëhen nën vëzhgim për të parandaluar zjarrin në rast tejnxehjeje të vajit.

**⚠️ Kujdes!** Kur suprina është duke punuar pjesët e oxhakit mund të nxehen.

Për sa i përket masave teknike dhe të sigurisë që duhet të zbatohen për

nxjerrjen e tymit, duhet të zbatohen me përpikmëri rregulloret e ndërmarrjeve lokale kompetente.

Oxhaku duhet të pastrohet rregullisht si brenda ashtu edhe jashtë (TË PAKTËN NJË HERË NË MUAJ, duke respektuar rregullat e përshkruara në këtë manual) Moszbatimi i këtyre rregullave të pastërtisë së oxhakit dhe të ndërrimit e pastrimit të filtrave të yndyrës përbën rrezik zjarri.

Mos e përdorni oxhakin nëse llambat nuk janë të vendosura siç duhet për të mënjanoar kështu rrezikun e dridhjeve nga rryma elektrike.



Shoqëria nuk mban përgjegjësi për pakujdesi, dëme apo zjarre të shkaktuara nga moszbatimi i rregullave të përshkruara në këtë manual.

**⚠️ Kujdes!** Mungesa e instalimit të vidave dhe të pajisjeve të fiksimit sipas ketyre udhëzimeve mund të sjelle rreziqe të natyrës elektrike.

## 2. PËRDORIMI

Oxhaku shërben për të thithur tymrat dhe avujt që vijnë nga gatimi.

Në manualin e instalimit bashkëngjitur tregohet se cili është versioni i mundshëm që mund të përdoret për modelin që keni në dispozicion mes variantit thithës me

nxjerrje jashtë të tymrave  ose filtrues me riciklim të brendshëm .

## 3. MONTIMI

Tensioni i rrymës duhet të përkojë me tensionin e treguar në etiketën e vendosur nga ana e brendshme e oxhakit. Nëse ka një spinë atëherë lidhni oxhakin me prizën në mur sipas rregullave në fuqi, të vendosur në një zonë të arritshme edhe pas instalimit. Nëse nuk ka asnjë spinë (me lidhje direkte ose me qark elektrik), ose nëse spina nuk gjendet në një zonë të arritshme, edhe pas instalimit, përdorni një çelës siguresë që garanton shkëputjen e plotë të oxhakit nga rryma elektrike në rast mbingarkese të kategorisë III, në zbatim të rregullave të montimit.

**⚠️ Kujdes!** Përpara se të rilidhni qarkun e oxhakit me rrymën elektrike dhe të verifikoni funksionimin e drejtë, kontrolloni gjithnjë që kabloja ushqyese të jetë montuar si duhet.

Largësia minimale midis sipërfaqes mbështetëse të eneve mbi pllakën e gatimit dhe pjesës më të poshtme të oxhakut thithës duhet të jetë jo më pak se 50cm në rastin e kuzhinave elektrike dhe jo më pak se 50cm në rastin e kuzhinave me gaz apo të përziera. Nëse udhëzimet e instalimit të pllakave të gatimit me gaz përcaktojnë një largësi më të madhe, duhet të mbahet gjithnjë parasysh.

#### 4. MIRËMBAJTJA

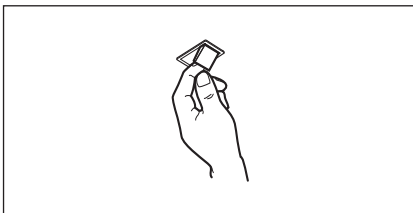
**Kujdes!** Përpara çdo veprimi pastrimi ose mirëmbajtjeje, shkëputeni oxhakun nga rryma elektrike duke hequr spinën ose duke ulur siguresën e përgjithshme të banesës. Oxhaku duhet të pastrohet herë pas here (të paktën me të njëjtën kohëzgjatje që kryehet mirëmbajtja e filtrave të yndyrës), si nga brenda ashtu edhe nga jashtë. Për pastrimin përdorni një leckë të njomë me ilaç larës të lëngët jogërres.

Mos përdorni produkte që përmbajnë gërryese. **MOS PËRDORNI ALKOL!**

**Kujdes!** Mosrespektimi i rregullave të pastërtisë së pajisjes dhe të zëvendësimit të filtrave përbën rrezik zjarri. Bëni kujdes që të zbatoni udhëzimet e dhëna. Shoqëria nuk mban përgjegjësi për dëme të mundshme tek motorri, për zjarre të shkaktuara nga mosmirëmbajtja apo nga moszbatimi i vërejtjeve të mësipërme.

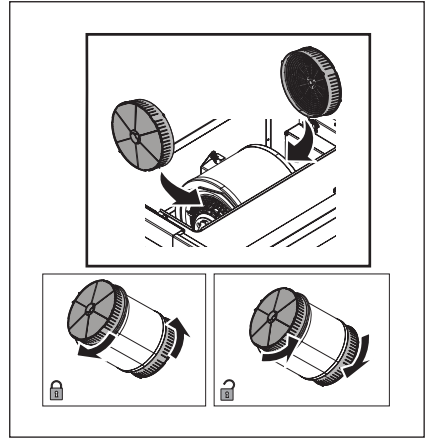
##### 4.1 Filtri antiyndyrë

Filtri antiyndyrë metalik duhet të pastrohet një herë në muaj me detergjentë jo gërryese, me dorë ose me makinë larëse me temperaturë të ulët dhe me cikël të shkurtër. Kur lahet në makinë larëse, filtri antiyndyrë metalik mund të çngjyroset, por karakteristikat e tij të filtrimit nuk ndryshojnë aspak.



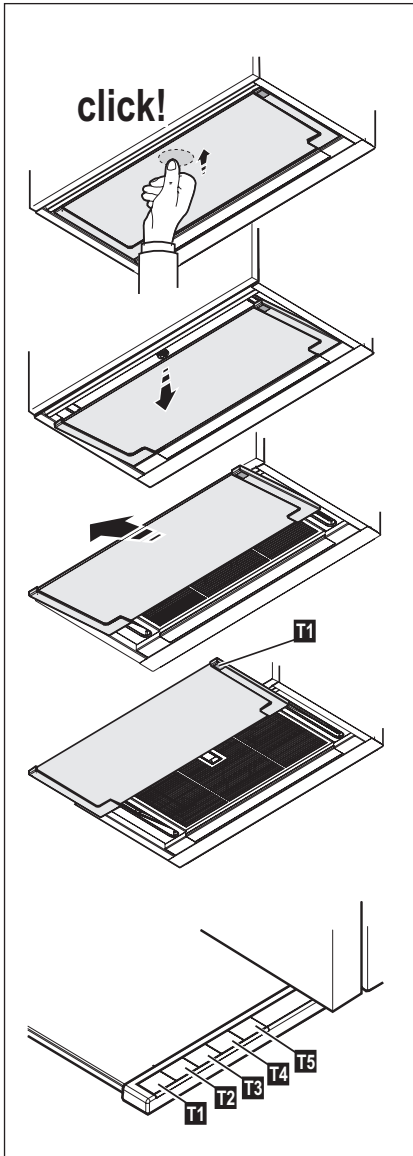
##### 4.2 Filtër prej karboni aktiv

Bllokimi i filtrit të karbonit vërehet pas një përdorimi pak a shumë të gjatë sipas llojit të kuzhinës dhe rregullsisë së pastrimit të filtrit të yndyrës. Sidoqoftë është e nevojshme të zëvendësohet të paktën çdo katër muaj. NUK mund të lahet dhe të rivendoset.



## 5. KOMANDIMET

Përdorni shpejtësinë maksimale në rast përqëndrimi të veçantë të avujve të gatimit. Ju këshillojmë ta ndizni thithësin 5 minuta para se të filloni të gatuarit dhe ta lini të punojë për rreth 15 minuta pas përfundimit të gatimit.



Komandat gjenden ne anen sipërme te sirtarit qe mund te hiqet nga aspiratori. Hapet sirtari per te pare komandat dhe per te vene ne funksionim aspiratorin . Me sirtari te mbyllur te gjithë funksionet e aspiratorit nuk jane ne gjendje te funksionojne, me perjashtim te drites , butoni i saj ndodhet edhe ne anen e poshtme te sirtarit. Me rihapjen e sirtarit ristabilizohet funksionimi i meparshem dhe eshte e mundur te shikohen sinjalet e ndritshme .

- T1.** Butoni ON/OFF dritat (Led L1 ndezur)
- T2.** Butoni OFF- Butoni i seleksionimit te shpejtësisë (te fuqisë) te thithjes 1 (LedL2 i ndezur)
- T3.** Butoni i seleksionimit te shpejtësisë (te fuqisë) te thithjes 2 (LedL2+L3 te ndezur)
- T4.** Butoni i seleksionimit te shpejtësisë (te fuqisë) te thithjes 3 (Led L2+L3+L4 te ndezur)
- T5.** Butoni i seleksionimit te shpejtësisë (te fuqisë) te thithjes intensive (Led L2+L3+L4 te ndezur +Led L5 lampexha)- zgjat 5 minuta- pastaj aspiratori. Vendors automatikisht shpejtësinë e thithjes 2.

### Fikja me vonese e aspiratorit(Led llampexhojne)

Eshte e mundur te vendosesh fikjen me vonese (OFF) duke shtypur perseri per me shume se 2 sekonda butonin e shpejtësisë (te fuqisë) te thithjes aktive ne ate moment. Kohet e fikjes me vonese ne dispozicion jane:

- Shpejtësia (fuqia) e thithjes 1:  
20 minuta
- Shpejtësia (fuqia) e thithjes 2:  
15 minuta
- Shpejtësia (fuqia) e thithjes 3:  
10 minuta
- Shpejtësia (fuqia) e thithjes intensive: 5 minuta

### **Sinjalizimi i mbushjes te filtrit**

Aspiratori ka nje funksion qe ,ne intervale te rregullta te kohes ,te paralajmeron kue filtrat jane te mbushur dhe eshte e nevojshme mirembajtja e tyre.

### **Sinjalizimi i mbushjes te filtrit kunder-nydyres**

Kur aspiratori eshte i fikur(OFF) te gjithë Led te shpejtesive(fuqive) te thithjes ndizen per 40 sekonda.

### **Sinjalizimi i mbushjes te filtrit prej karboni aktiv:**

Kur aspiratori eshte i fikur (OFF) te gjithë Led te shpejtesive (fuqive) te thithjes llampexhojne per 40 sekonda.

### **Venja ne perdorim te sinjalit te mbushjes te filtrit per karboni aktiv:**

ky funksion normalisht nuk eshte i vendosur, per ta vene ne funksionim fiket aspiratori(OFF) dhe shtypen ne te njejten kohe butonat T3 e T5 per me shume se 3 sekonda, Led L3 e L5 do te fillojne te llampexhojne. Per mos venie ne perdorim perserit operacionin , Led L 3 e L5 do te ndizen.

### **Rivendosja e sinjalit te mbushjes te filtrave:**

Me aspirator te ndezur (ON) shtyp butonin T2 per me shume se 2 sekonda, te gjithë do te ndizen per pak kohe.

Shenim: ne qofte se eshte e nevojshme perserit operacionin kur te dy sinjalizimet (filtri kunder-nydyres dhe filtri prej karboni aktiv) jane ne funksionim.

## **6. NDRIÇIMI**

Aspiratori ka nje sistem ndriçimi qe bazohet ne teknologjine LED.

LED garantojne nje ndriçim optimal,qe zgjat deri 10 here me shume se te llambave tradicionale dhe japin mundesine te kursehet 90% i energjise elektrike.



**Kujdes:** Mos shiko drejt ne sy driten LED.

Per ndrrimin e aspiratorit kontaktoni assistenzen teknike.



## ЗА САВРШЕНЕ РЕЗУЛТАТЕ

Хвала што сте одабрали овај АЕГ производ. Направили смо га како бисмо вам у наредним годинама обезбедили рад без застоја заједно са најновијим технологијама које олакшавају свакодневицу. Ове функције вероватно нећете наћи код уобичајених уређаја. Посветите се читању у наредних неколико минута како бисте добили корисне информације.

**Посетите наш веб сајт на адреси:**



Обезбедите савете у вези са коришћењем, брошуре, решења за проблеме, информације о сервисирању:  
**[www.aeg.com](http://www.aeg.com)**



Региструјте свој производ ради боље услуге:  
**[www.aeg.com/productregistration](http://www.aeg.com/productregistration)**




Купите додатни прибор, потрошни материјал и оригиналне резервне делове за свој уређај:  
**[www.aeg.com/shop](http://www.aeg.com/shop)**

## ЕКОЛОШКА ПИТАЊА

Рециклирајте материјале са симболом . Паковање одложите у одговарајуће контејнере ради рециклирања.

Помозите у заштити животне средине и људског здравља као и у рециклирању отпадног материјала од електронских и електричних уређаја. Уређаје обележене

симболом  немојте бацати заједно са смећем. Производ вратите у локални центар за рециклирање или се обратите општинској канцеларији.

## БРИГА О КОРИСНИКУ И СЕРВИСИРАЊЕ

Препоручујемо вам да користите оригиналне резервне делове.

Приликом обраћања сервисној служби, проверите да ли поседујете следеће податке. Информације се могу наћи на плочици са техничким карактеристикама. Модел, број производа (PNC), серијски број.



Упозорење/опрез - упутства о безбедности.




Опште информације и савети




Информације о заштити животне средине.


Подложне су променама без претходне најаве.

## 1. УПУТСТВА О БЕЗБЕДНОСТИ

 **Пажња!** Строго се придржавајте објашњења које доноси овај приручник. Отклањамо било какву одговорност за евентуалне неприлике, штету или пожар изазван на апарату који је последица непоштовања упутстава које доноси овај приручник. Овај аспиратор је пројектован искључиво за кућанску употребу.


 **Упозорење!** Не прикључујте апарат на електричну мрежу све док нисте потпуно завршили са инсталацијом. Пре било каквог поступка одржавања или чишћења ископчајте аспиратор са електричне мреже на начин да извадите утикач или тако да ископчате општи прекидач који имате у кући или стану.

Деца или људи са смањеним менталним, физичким или сензорним способностима и они који немају искуства или довољно знања не смеју да користе овај апарат сем ако нису под контролом људи одговорних за њихову безбедност или су од тих истих људи обучени о начину коришћења овог апарата. Обавезно контролишите децу да се не би играла са апаратом. Никада не користите аспиратор без да сте правилно монтирали решетку! Аспиратор се не сме НИКАДА користити као површина за наслањање или полагање предмета сем ако тако нешто није јесно наведено. Просторија у коју треба да поставите аспиратор мора да има добру вентилацију када се аспиратор користи заједно са другим апаратима у просторији који су на гасно сагоревање или неко друго гориво. Усисавани ваздух се не сме проводити у цеви које се користе за испуштање дима који стварају апарати на гасно сагоревање или на неку другу врсту горива. Строго се забрањује припрема хране на пламену испод аспиратора. Употреба неконтролисаног пламена је штетна за филтере и може да доведе до настајања пожара па је зато треба избегавати у сваком случају. Током пржења хране контролишите да се презагрејано уље не запали.

 **Пажња!** Делови којима је могућ приступ се могу прилично загрејати када се користе заједно са апаратима за кување.



Што се тиче техничких и безбедносних мера које се морају проводити а односе се на избацивање дима, строго се придржавајте правилника надлежних

локалних власти. Аспиратор се мора често чистити било споља било изнутра (БАРЕМ ЈЕДАН ПУТ МЕСЕЧНО), поштивајте оно што се наводи у упутствима о одржавању које доноси овај приручник. Непоштовање правила о чишћењу аспиратора и замене или чишћења филтера повећава могућност избијања пожара. Не користите и не остављајте аспиратор без правилно монтиране лампе јер постоји ризик од електричног удара. Отклањамо било какву одговорност за евентуалне неприлике, штету или пожар изазван на апарату а који је последица непоштовања упутстава које доноси овај приручник.

 **Пажња!** Уколико не инсталирате ове шрафове и завртњеве у складу са овим упутствима, то може довести до електричне опасности.

## 2. КОРИШЋЕЊЕ


Витяжка служитъ для всмоктування кіптяви та пару, що утворюються під час приготування їжі. В інструкції, що додається вказується, в якому виконанні можна використовувати вашу модель - як

витяжку з виведенням назовні , або як витяжку з внутрішньою рециркуляцією повітря .

## 3. ИНСТАЛАЦИЈА

Напон мреже треба да одговара напону који се наводи на етикети са карактеристикама а иста је у унутрашњости аспиратора. Уколико постоји утикач повежите аспиратор са утичницом која је у складу са прописима на снази и која је постављена на приступачном месту чак и после инсталације.

Уколико је аспиратор без утикача, (директно повезивање на мрежу) или утичница није постављена на приступачном месту, чак и после инсталације поставите двополарни утикач који обезбеђује комплетно ископчаванје са мреже у условима категорије превисоког напона бр. III, у складу са правилима о инсталацији.

 **Упозорење!** Пре него што поново повежете аспиратор на електричну мрежу и контролишите правилан рад, уверите се да је кабл мреже монтиран на правилан начин.

Минимална удаљеност између површине која служи за постављање посуде на уређај за кување не сме да буде мања од 50 цм када се ради о електричним кувалима и 50 цм када се ради о кувалима на гас или оним мешовитим. Уколико упутстава за инсталацију уређаја за кување на гас наводе већу удаљеност треба да се придржавате тих упутстава.

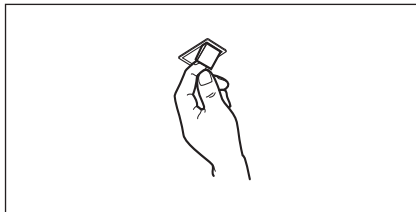
## 4. ОДРЖАВАЊЕ

**Упозорење!** Пре било какве операције чишћења или одржавања, ископчајте аспиратор са напајања струјом на начин да ископчате утикач из утичнице или да искључите општи прекидач куће или стана. Аспиратор се треба често прати (барем онолико често колико често одржавате филтер за уклањање масноће), било изнутра било споља. За чишћење користите меку овлажену крпу и течне неутралне детердженте. Избегавајте употребу производа који гребу. НЕ КОРИСТИТЕ АЛКОХОЛ!

**Упозорење!** Непоштовање правила о чишћењу апарата и правила о замени филтера повећава ризик од пожара. Зато саветујемо да се придржавате наведених упутстава. Отклањамо било какву одговорност за евентуална оштећења изазвана на мотору, пожар који је последица неправилног одржавања или непоштовања наведених упозорења.

### 4.1 Филтер за уклањање масноће

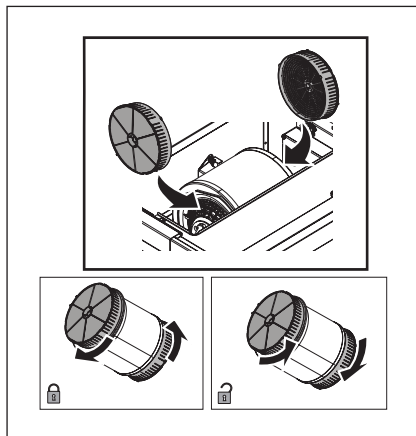
Аспиратор треба да се чисти један пут месечно и то неагресивним детерджентима, ручно или у машини за прање судова на ниским температурама и укључујући кратак циклус прања. После прања у машини за прање судова метални филтер за уклањање масноће може да изгуби боју (делује избледело) али се његова способност филтрације неће нимало изменити.



### 4.2 - Филтер од активних карбона

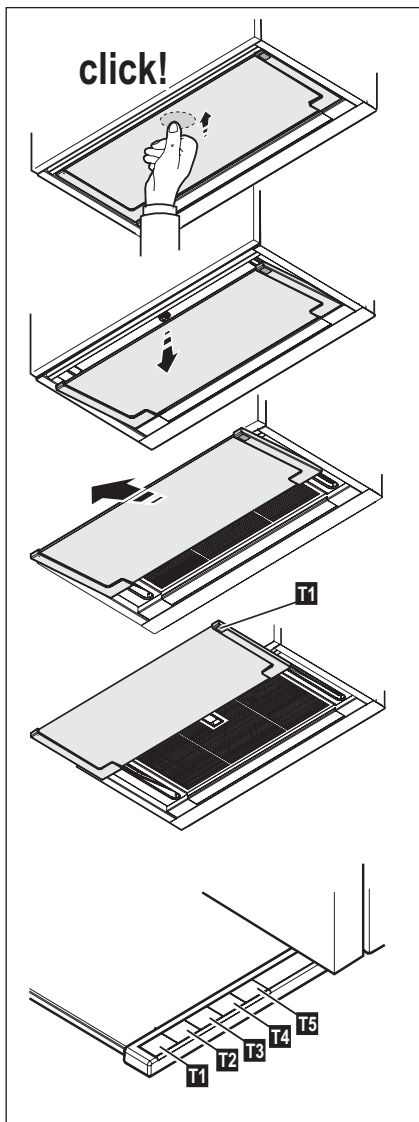
До засићења карбонског филтера долази после продуженог коришћења а зависти од врсте кувала и колико се често прао филтер за уклањање масноће. У сваком случају треба да замените картушу свако 4 месеца.

НЕ може се прати или обнављати.



## 5. КОМАНДЕ

Укључите већу брзину у случају да се ради о великој концентрацији паре у кухињи. Саветујемо да се укључи усисавање ваздуха 5 минута пре него што почнете са кувањем и да оставите укључено усисавање у трајању од отприлике 15 минута после завршетка кувања.



Контролна табла налази се на врху извличиве фиоке аспиратора. Отворите фиоку да бисте приступили контролној табли и укључили аспиратор. Када је фиока затворена све функције аспиратора су онемогућене, осим светла, чији се прекидач такође налази на доњој страни фиоке. Отварањем фиоке поново се успоставља претходни начин функционисања, те је могуће видети одговарајуће светлосне сигнале.

- T1.** Тастер ОН / ОФФ светла (Инд.светло ЛЕД Л1 укључено)
- T2.** Тастер ОФФ - Тастер за избор брзине (снаге) усиса 1 (Инд.светло ЛЕД Л2 укључено)
- T3.** Тастер за избор брзине (снаге) усиса 2 (Инд.светла Лед Л2 + Л3 укључена)
- T4.** Тастер за избор брзине (снаге) усиса 3 (Инд.светла Лед Л2 + Л3 + Л4 укључена)
- T5.** Тастер за Избор интензивне брзине (снаге) усиса (Инд.светла Лед Л2 + Л3 + Л4 + Л5 укључена + Инд.светло Лед трепери) - трајање 5 минута - након тога аспиратор аутоматски поставља брзину (снагу) усиса 2.

### Касније искључивање аспиратора (Инд.светла Лед трепере):

Може се поставити касније искључивање аспиратора (ОФФ) на начин да поново притиснете дуге од 2 секунда тастер брзине (снаге) усиса који је активан у том тренутку.

Расположива времена каснијег искључивања су:

- брзина (снага) усиса 1: 20 минута
- брзина (снага) усиса 2: 15 минута
- брзина (снага) усиса 3: 10 минута
- брзина (снага) усиса интензивна: 5 минута

**Сигнализација засићења филтара**

Аспиратор је опремљен функцијом која у правилним временским периодима упозорава корисника када су филтери засићени те се мора обавити одржавање.

**Сигнализација засићења филтера за**

**уклањање масноће:** Када је аспиратор искључен (ОФФ) сва инд.светла Лед брзине (снаге) усиса се фиксно укључују у трајању од 40 секунда.

**Сигнализација засићења активног карбонског филтера:** Када је аспиратор искључен (ОФФ) сва инд.светла Лед брзине (снаге) усиса трепере у трајању од 40 секунда.

**Сигнализација засићења активног карбонског филтера:** она је обично деактивирана, да бисте је активирали, искључите аспиратор (ОФФ) и истовремено притисните тастере Т3 и Т5 дузе од 3 секунда., инд.светла Лед Л3 и Л5 ће поцети да трепере.

Да бисте деактивирали поновите операцију, инд.светла Лед Л3 и Л5 се фиксно укључују.

**Ресет сигнализације засићења филтара:**

Када је аспиратор укључен (ОН) притисните тастер Т2 дузе од 3 секунда., сва це се инд.светла Лед накратко укључити.

Напомена: ако буде потребно, поновите операцију ако буду активне обе сигнализације (филтар за уклањање масноће и онај карбонски).

**6. РАСВЕТА**

Аспиратор је опремљен системом расвете која се базира на ЛЕД технологији.

ЛЕД гарантује оптималну расвету, трајност за 10 пута већу од традиционалних лампа и омогућује уштеду енергије за 90% .

**⚠ Упозорење!** Не гледајте директно у светла ЛЕД диода.

У вези са њиховом заменом, обратите се техничком сервису.

## 6. الإنارة

إن غطاء الشفط مجهز بنظام إضاءة قائم على تقنية  
الديود LED.

الديود LED يضمن إضاءة ممتازة وتدوم 10  
مرات أكثر من المصابيح التقليدية وتسمح بتوفير  
90% من الطاقة الكهربائية.

**انتبه !** لا تنظر مباشرة إلى ضوء LED.

للتعويض يجب الرجوع إلى قسم المساعدة الفنية.

## 5. الأزرار

توجد مفاتيح التحكم في الجانب الأعلى للدرج القابل للاستخراج من غطاء الشفط.  
افتح الدرج للوصول إلى المفاتيح واجعل الجهاز في وظيفة التشغيل.  
عند إغلاق الدرج يتم إلغاء جميع وظائف الغطاء، فيما عدا وظيفة الإنارة التي توجد على الجانب السفلي من الدرج.  
عند فتح الدرج تتم إعادة وضعية التشغيل السابقة ويمكنك رؤية الإشارات الضوئية التي تتعلق بكل وظيفة.

- T1. زر ON/OFF للإضاءة (Led مضيء)  
T2. زر OFF - زر انتقاء السرعة 1 (قوة الشفط)  
T3. زر انتقاء السرعة (قوة الشفط) 2 (Led مضيئان)  
T4. زر انتقاء السرعة (قوة الشفط) 3 (Led مضيئة)  
T5. زر انتقاء السرعة (قوة الشفط) المكثفة (Led مضيئة)  
T2+L3+L4 مضيئة + Led 5 (قوة الشفط) - وفيما بعد يتحول الغطاء الى وضعية سرعة (قوة الشفط) 2.

تأجيل انطفاء غطاء الشفط (Led وامضة):  
يمكن برمجة تأجيل إطفاء الغطاء (OFF) بالضغط من جديد لأكثر من 2 ثوان زر السرعة (قوة الشفط) الفاعلة في تلك اللحظة أوقات الإطفاء المتوقّرة هي التالية:  
يمكن تمييز السرعة من خلال لون الغطاء:  
سرعة (قوة الشفط) 1: 20 دقيقة  
سرعة (قوة الشفط) 2: 15 دقيقة  
سرعة (قوة الشفط) 3: 10 دقائق  
سرعة (قوة الشفط) المكثفة: 5 دقائق

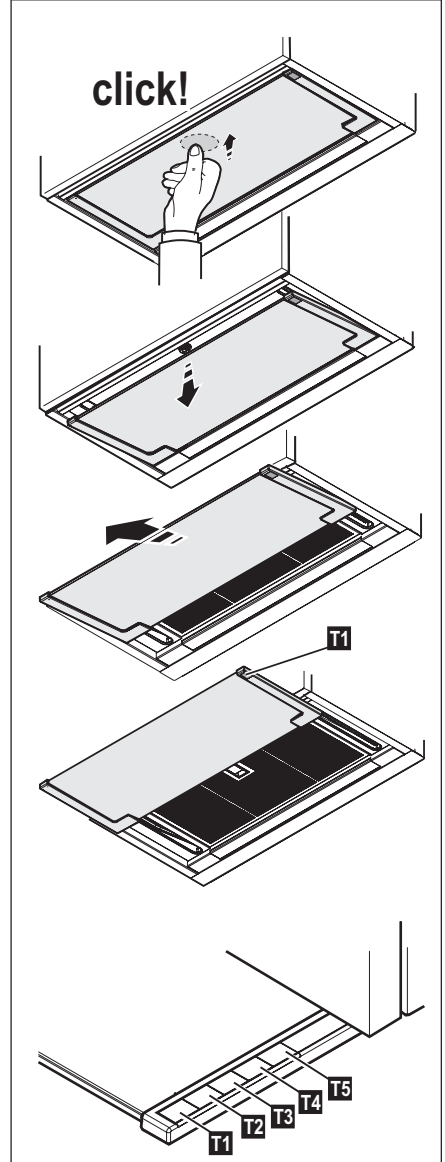
## مؤشر تعبئة المصافي

إن الغطاء مزود بجهاز قادر على تنبيه المستعمل، بواسطة فواصل زمنية، بضرورة القيام بعملية صيانة المصافي.

مؤشر تعبئة مصفاة الدهون: مع الغطاء طافئ (OFF) تشتعل كل الديودات لسرعة (قوة الشفط) بضوء ثابت لمدة 40 ثانية.  
مؤشر تعبئة مصفاة الكربون الفعال: مع الغطاء طافئ (OFF) تشتعل كل الديودات لسرعة (قوة الشفط) تصوير وامضة لمدة 40 ثانية.

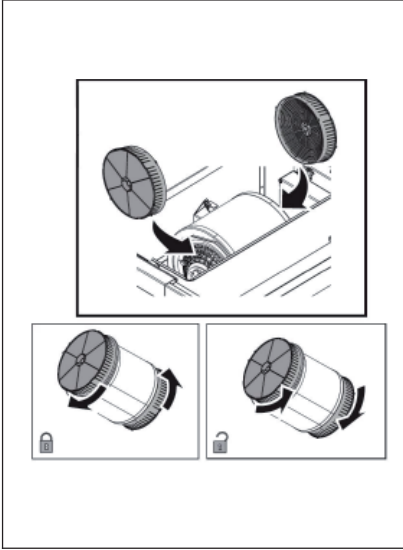
تشغيل مؤشر تعبئة مصفاة الكربون: عادة تكون هذه الوظيفة ملغاة، لتفعيلها أطفئ الغطاء (OFF) واضغط بالتزامن الأزرار T3 و T5 لأكثر من 3 ثوان، الديودان T3 و T5 يشرعان في الوميض للإلغاء: كزر العملية الديودان T3 و T5 يضيئان بضوء ثابت.

تنضيد مؤشر تعبئة المصافي: مع الغطاء شغال (ON) اضغط الزر T2 لأكثر من 2 ثوان، تشتعل كل الديودات لوقت قصير.  
ملاحظة: عند الضرورة كزر العملية في حالة كلا المؤشرين (مصفاة الدهون ومصفاة الكربون) شغالين.



#### 4.2 مصفاة الكربون الفعال

المصفاة الكربونية تصل الى حد الاشباع بعد الاستعمال طويل الامد وذلك حسب نوع الطبخ و حسب التقيد بمواعيد تنظيف المصفاة الشحمية بانتظام . و في كل الأحوال يجب تغيير الخرطوشة مرة واحدة كل 4 أشهر على الأكثر . لا يمكن أن تغسل أو يعاد ترميمها



إن أدنى مسافة بين سطح الاستناد للأوعية على الجهاز المعد للطبخ والقسم السفلي من غطاء شفت المطبخ، يجب ألا تقل عن 50 سم في حال المواقد الكهربائية وعن 50 سم في حال مواقد تعمل بالغاز أو المختلطة. إذا كانت تعليمات تركيب جهاز الطبخ بالغاز تشير بمسافة أكبر فيجب أخذ ذلك بعين الاعتبار.

#### 4. الصيانة

انتبه! قبل البدء بأية عملية تنظيف أو صيانة افصل غطاء الشفت عن الشبكة الكهربائية بنزع الفيشة أو بقطع التيار الكهربائي الرئيسي للمسكن.

ينصح بتنظيف غطاء الشفت بشكل مستمر (تقريباً بنفس التردد الذي يتم به تبديل مصافي الدهون سواء، من الداخل أو من الخارج. للتنظيف استعمل قطعة قماش مبللة بسائل منظف حيادي. تجنب استعمال المواد التي تحتوي على مادة

#### خادشة. لا تستعمل الكحول!

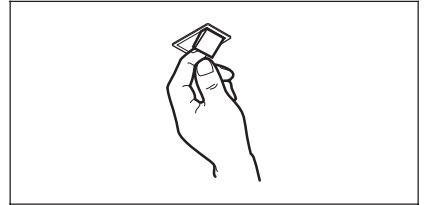
انتبه: إن تجاهل قواعد تنظيف الجهاز وتغيير المصافي يؤدي إلى أخطار الحريق. لذلك ننصح بقراءة ومتابعة المعلومات المقترحة.

لا تحمل المنتج أية مسؤولية ناتجة عن احتمال عطب في المحرك، أو حريق ناجم عن صيانة غير ملائمة أو إهمال التنبيهات المذكورة أعلاه.

#### 4.1 المصفاة المضادة للدهون

يجب تنظيف المصفاة المعدنية المضادة للدهون مرة في الشهر ويكون ذلك بمنظف غير خادش، يدويا أو بغسالة الأواني بحرارة منخفضة و بدورة غسل قصيرة.

عند الغسل بغسالة الأواني يمكن إن يتغير لون المصفاة المعدنية المضادة للدهون و لكن مميزات التصفية لا تتغير قطعاً.





نحن لسنا مسؤولين عن أي أعراض تُلَف أو حريق ناجم عن سوء استعمال الجهاز بسبب عدم مراعاة الملاحظات الواردة في هذا الدليل.

**⚠ تحذير!** إن عدم تثبيت البراغي وأدوات التثبيت وفقاً لهذه التعليمات قد يؤدي إلى المخاطر الكهربائية.

## 2. الاستعمال

إن غطاء الشفط مصمّم ليستخدم لشفط الأبخرة المتأينة عن الطبخ.

وفي دليل طرق التركيب الملحق بالجهاز يُشار إلى النوعية التي يمكن استعمالها للصف الذي في حوزكم بين نوعية الشفط

بالتفريغ نحو الخارج  أو نوعية التصفية بإعادة تحريك



## 3. طريقة التركيب

يجب أن تكون قدرة الشبكة الكهربائية متناسبة مع مواصفات غطاء الشفط المكتوبة في الداخل. إذا كان الجهاز مزوداً بفيشة يجب وصله بقباس مطابق للقواعد المعمول بها ويجب أن تكون الفيشة سهلة المنال حتى بعد الانتهاء من عملية التركيب. وأما إذا كان الجهاز غير مجهز بفيشة (وصل مباشر بالشبكة) أو هذه غير سهلة المنال حتى بعد التركيب، يجب تركيب مفتاح فصل ثنائي مناسب ومطابق للقواعد المعمول بها يضمن الفصل الكامل عن الشبكة الكهربائية في حالات الحمولّة الزائدة درجة III، وذلك تطابقاً مع قوانين التركيب.

**⚠ انتبه!** قبل إعادة وصل التيار الكهربائي للجهاز ومراقبة التشغيل الصحيح، يجب التأكد دائماً من أن السلك الكهربائي مركب بطريقة صحيحة.

## 1. إرشادات السلامة

**⚠ تحذيرات!** يتابع عن كثب التعليمات الواردة في هذا الدليل، نحن لسنا مسؤولين عن أي أعراض تُلَف أو حريق ناجم عن سوء استعمال الجهاز بسبب عدم مراعاة الملاحظات الواردة في هذا الدليل. إن الشراق صنع خصيصاً للاستعمال المنزلي فقط.

**⚠ انتبه!** عدم ربط الجهاز بشبكة الكهرباء حتى الانتهاء من التثبيت بشكل كامل.

قبل أي نوع من أنواع التنظيف أو الصيانة، افصل شراق الهواء عن التيار الكهربائي أو اقطع التيار الكهربائي الرئيسي للمسكن. بالنسبة لجميع عمليات التركيب والصيانة استخدم قفازات العمل.

الجهاز غير مصمّم للاستخدام من قبل الأطفال أو الأشخاص ذوي الإعاقات الجسمية والعقلية وقليبي الخبرة والمعرفة، إلا إذا كانوا تحت إشراف أشخاص مدربة على استخدام هذه المعدات من قبل الشخص المسؤول عن سلامتهم.

الأطفال يجب أن يكونوا تحت إشراف حتى لا يلعبوا بالجهاز.

يمنع استخدام الشراق من دون شبكة مثبتة بشكل صحيح!

يمنع استخدام الشراق كمنسد إلا إذا كان مشاراً إليه.

عندما يتم استخدام شراق المطبخ مع أجهزة أخرى تعمل على الغاز أو غيره من أنواع الوقود في وقت واحد يجب أن يكون المكان مجهزاً بالتهوية الكافية. الهواء المسحوب يجب ألا يختلط مع الهواء الموجود في المداخل والحاوي على دخان ناتج عن أجهزة احتراق الغاز أو غيره من أنواع الوقود.

يمنع منعاً باتاً طبخ الأطعمة ذات اللهب تحت الشراق.

استخدام لهب حر مضر للوصافي ويمكن أن يؤدي إلى حرائق لذا ينبغي تجنبها في أي حال.

عندما يلقى الزيت يجب الحذر لمنع اشتعال الزيت المغلي.

**⚠ تحذيرات** القطع المعرضة للمس يمكن أن تسخن عند الطبخ بشكل ملحوظ خاصة عندما تستعمل سوية مع أجهزة أخرى.

فيما يتعلق بالمقاييس التقنية والسلامة من الواجب اتخاذها لتصريف الدخان مع أخذ العلم بالأحكام والأنظمة المحلية لكل بلد.

يجب أن يتم تنظيف الشراق بشكل متداول سواء من الداخل والخارج (على الأقل مرة واحدة شهرياً مع الأخذ بعين الاعتبار المعلومات المشار إليها في الدفتر).

عدم الاهتمام بمعايير النظافة وصيانة الفلتر يعرض إلى مخاطر الحريق.

عدم استخدام أو ترك الشراق من دون مصابيح مثبتة بشكل جيد لتجنب احتمال صدمة كهربائية.

## للحصول على أفضل النتائج

شكراً لكم على شرائكم هذا المنتج من منتجات AEG. لقد صممنا هذا المنتج لينحكم أداءً فائقاً لعدة سنوات، حيث نستخدم أحدث التقنيات المتطورة التي تساعد على جعل حياتكم أكثر سهولة ويسر. إن هذا الجهاز يحتوي على مجموعة من المزايا والخصائص التي لن تجدوا مثلها في غيره من الأجهزة العادية. لذا نرجو منكم قضاء بضع دقائق في قراءة هذا الدليل للتعرف على الجهاز واستخدامه بالشكل الأمثل.

تفضل بزيارة موقعنا الإلكتروني:

احصل على نصائح الاستخدام والكتيبات الترويجية ومستكشف المشاكل ومعلومات الخدمة:  
[www.aeg.com](http://www.aeg.com)



سجل المنتج للحصول على خدمة أفضل:

[www.aeg.com/productregistration](http://www.aeg.com/productregistration)


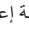


بادر بشراء الملحقات والمواد الاستهلاكية وقطع الغيار الأصلية لجهازك:

[www.aeg.com/shop](http://www.aeg.com/shop)





## اعتبارات بيئية

أعد تصنيع المواد التي تحمل الرمز  وضع مواد التعبئة والحزم في الحاويات المناسبة لإعادة تصنيعها. ساعد في حماية البيئة وصحة الإنسان والعمل على إعادة تصنيع مخلفات الأجهزة الكهربائية والإلكترونية. ومن ثم فلا تتخلص من الأجهزة التي يوجد عليها علامة إعادة التصنيع  مع باقي المخلفات المنزلية. وقم بإعادة المنتج إلى جهة إعادة التصنيع المحلية لديك أو اتصل بمكتب البلدية التابع له.

## رعاية وخدمة العملاء

نوصي باستخدام قطع الغيار الأصلية.  
عند الاتصال بالخدمة، تأكد من توفر المعلومات التالية لديك:  
يمكن العثور على هذه المعلومات على لوحة التقديرات. الموديل، PNC، الرقم المسلسل.

 معلومات تحذيرية / تنبيهية متعلقة بالسلامة.

 معلومات عامة وتلميحات

 معلومات بيئية.

عرضة للتغيير دون إخطار.







[www.aeg.com/shop](http://www.aeg.com/shop)



LIB0102959B Ed. 10/16



**AEG**