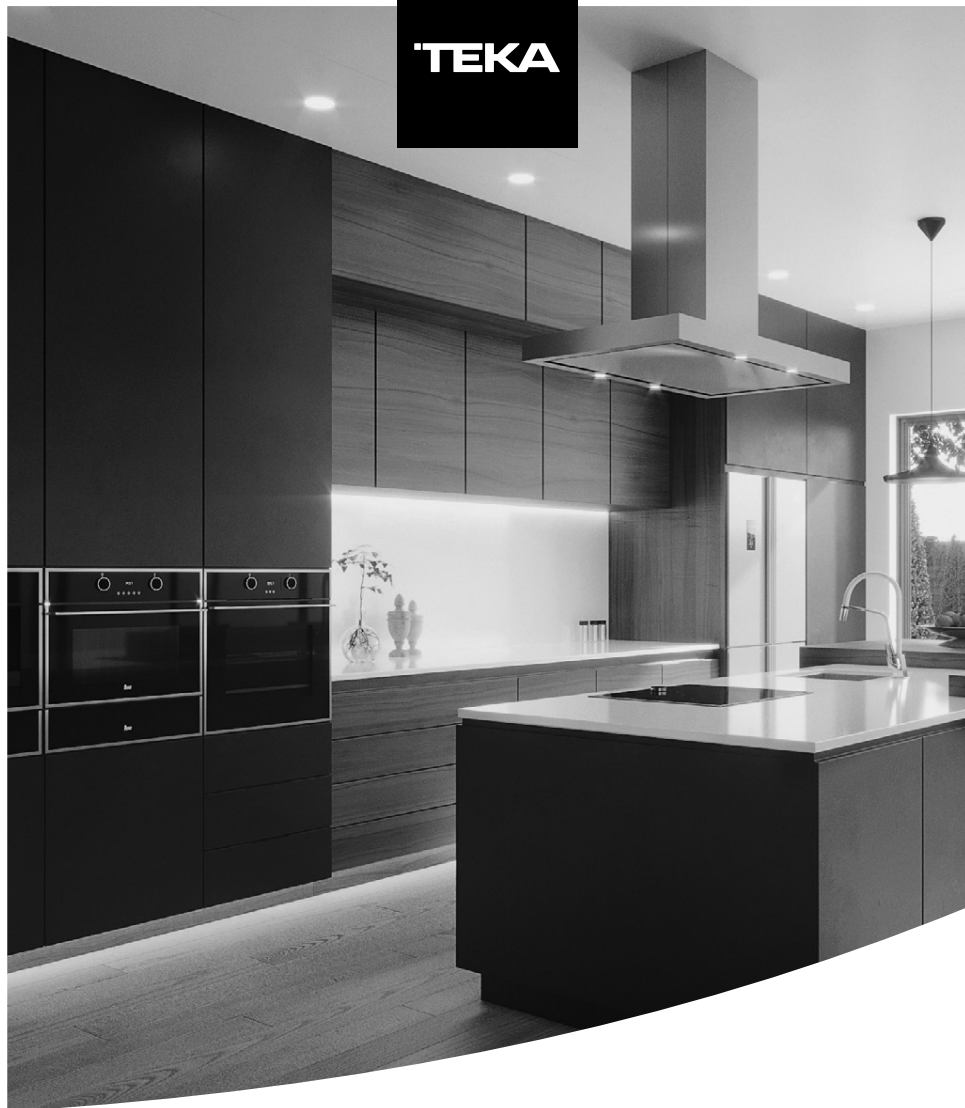


TEKA



User Manual
CLC Models

NL

www.teka.com

INHOUDSOPGAVE

INLEIDING	3
In deze aanwijzingen gebruikte symbolen ..	3
Letters tussen haakjes	3
Problemen en reparaties	3
VEILIGHEID	3
Belangrijke waarschuwingen betreffende de veiligheid	3
Gebruik conform de bestemming	5
Gebruiksaanwijzingen	5
BESCHRIJVING VAN HET APPARAAT 5	
Beschrijving van het apparaat	5
Beschrijving van het bedieningspaneel	5
VOORBEREIDENDE WERKZAAMHEDEN	6
Controle van het transport	6
Installatie van het apparaat	6
Aansluiting van het apparaat	6
AUTOMATISCHE VERLICHTING VAN HET OPZETVLAK VOOR DE KOPJES. 6	
INSTALLATIE (INBOUW)	7
EERSTE GEBRUIK VAN HET APPARAAT	9
Installatie van het filter	9
Vervanging van het filter	10
Verwijdering van het filter	10
INSCHAKELING EN OPWARMING .. 10	
KOFFIE ZETTEN (MET KOFFIEBONEN)	11
DE HOEVEELHEID KOFFIE IN HET KOPJE WIJZIGEN	12
DE MAALGRAAD REGELEN	12
ESPRESSOKOFFIE ZETTEN MET VOORGEMALEN KOFFIE (IN PLAATS VAN KOFFIEBONEN)	13
AFGIFTE VAN WARM WATER	13
CAPPUCCINO BEREIDEN (MET DE STOOMFUNCTIE)	13
REINIGING EN ONDERHOUD	14
Reiniging van het apparaat	14
Reiniging van het koffiedikbakje	15
Reiniging van het drupbakje	15
Reiniging van het waterreservoir	15
Reiniging van de spuitmonden	15
Reiniging van de trechter voor het inbrengen van de voorgemalen koffie	15
Reiniging van de binnenkant van het apparaat	15
Reiniging van de zetgroep	15
DE MENUPARAMETERS WIJZIGEN EN INSTELLEN	16
Instelling van de klok	16
Instelling van het tijdstip van automatische inschakeling	17
Ontkalking	17
Wijziging van de koffietemperatuur	18
Wijziging van de inschakelduur	18
Programmering van de hardheid van het water	18
Herstellen van de fabrieksinstellingen (reset)	19
DE TAAL WIJZIGEN	19
UITSCHAKELING VAN HET APPARAAT	19
TECHNISCHE GEGEVENS	19
VERWERKING	19
MELDINGEN OP HET DISPLAY	20
OPLOSSING VAN PROBLEMEN	22
RECEPTEN	24

INLEIDING

Wij danken u voor uw voorkeur voor dit automatische apparaat voor het zetten van koffie en cappuccino. Wij wensen u veel plezier met uw nieuwe apparaat. Neemt u enkele minuten de tijd om deze gebruiksaanwijzingen door te lezen. Zo voorkomt u eventuele gevaarsituaties of beschadiging van het apparaat.

In deze aanwijzingen gebruikte symbolen

De belangrijke waarschuwingen gaan van deze symbolen vergezeld. Deze waarschuwingen moeten strikt in acht worden genomen. Fouten in het opvolgen van de vermelde aanwijzingen kunnen elektrische schokken, ernstig letsel, brandwonden, brand of schade aan het apparaat veroorzaken.



Gevaar!

Veronachtzaming kan de oorzaak zijn van letsel door elektrische schokken met gevaar voor het leven.



Attentie!

Veronachtzaming kan de oorzaak zijn van letsel aan personen of schade aan het apparaat.



Gevaar brandwonden!

Veronachtzaming kan de oorzaak zijn van brandwonden of verbrandingen.



Nota Bene:

Dit symbool duidt op belangrijke tips en informatie voor de gebruiker.

Letters tussen haakjes

De letters tussen haakjes komen overeen met de legenda in de Beschrijving van het apparaat.

Problemen en reparaties

Probeer, in geval van problemen, ze eerst zelf op te lossen door de aanwijzingen te volgen in de paragraaf "Meldingen op het display" en "Oplossing van problemen". Als dit niet voldoende mocht zijn of als u nadere uitleg mocht wensen, kunt u zich tot de klantenservice wenden door het nummer te bellen dat is aangegeven op het blad "klantenservice". Indien uw land niet op dit blad vermeld staat, belt u dan het nummer dat op de garantie is aangegeven. Wendt u zich voor eventuele reparaties uitsluitend tot

de Technische Service. De adressen zijn vermeld op het garantiecertificaat dat bij het apparaat is gevoegd.

VEILIGHEID

Belangrijke waarschuwingen betreffende de veiligheid

Het apparaat mag niet worden gebruikt door personen (inclusief kinderen) met verminderde lichamelijke, zintuiglijke of verstandelijke vermogens of met gebrek aan ervaring en kennis, tenzij zij onder toezicht staan van, of, met betrekking tot het veilig gebruik van het apparaat geïnstrueerd worden door, een persoon die verantwoordelijk is voor hun veiligheid. Kinderen moeten onder toezicht staan om ervoor te zorgen dat ze niet met het apparaat spelen.

Beoogd gebruik: dit apparaat is gebouwd voor het bereiden van dranken op basis van koffie, melk en warm water. Ieder ander gebruik moet gezien worden als on-eigenlijk en dus gevaarlijk. De fabrikant aanvaardt geen aansprakelijkheid voor schade veroorzaakt door een oneigenlijk gebruik van het apparaat.

Het oppervlak van het verwarmingselement kan restwarmte vertonen en de buitenkant van het apparaat kan, afhankelijk van het gebruik, gedurende enkele minuten warm blijven.

Reinig alle onderdelen zorgvuldig, met name de delen die in contact komen met de koffie en de melk.

De reiniging en het onderhoud dient door de gebruiker te worden gedaan; kinderen

zonder toezicht mogen dit niet doen.
Bij het schoonmaken het apparaat nooit in water onderdompelen.

LET OP!: gebruik voor de reiniging van het apparaat geen basische reinigingsproducten die schade kunnen aanrichten: gebruik een zachte doek, indien nodig bevochtigd met een neutraal reinigingsmiddel.

Dit apparaat is uitsluitend bestemd voor huishoudelijke doeleinden. Gebruik in de volgende ruimten/situaties is niet voorzien: ruimten ingericht als keukens voor het personeel van winkels, kantoren en andere werkzones, vakantieboerderijen, hotels, motels en andere logiesgelegenheden, kamerverhuurders.

Laat een beschadigde stekker of snoer uitsluitend vervangen door de Technische Service om gevaar te voorkomen.

Machine met afneembare voedingskabel: voorkom dat de stekker van de kabel of de aansluiting van de kabel achter op het apparaat vochtig worden.

LET OP: Modellen met glazen oppervlakken: gebruik het apparaat niet wanneer het oppervlak gebarsten is.

ALLEEN VOOR EUROPESE MARKTEN:

Dit apparaat kan gebruikt worden door kinderen met een leeftijd vanaf 8 jaar mits onder toezicht of mits ze aanwijzingen ontvangen hebben over het veilig gebruik van het apparaat en de betrokken gevaren begrijpen. De handelingen voor reiniging en onderhoud door de gebruiker dienen niet door kinderen verricht te worden,

tenzij ze ouder zijn dan 8 jaar en onder toezicht handelen.

Houd het apparaat en diens snoer buiten het bereik van kinderen onder de leeftijd van 8 jaar.

Het apparaat kan worden gebruikt door personen met verminderde lichamelijke, zintuiglijke of geestelijke mogelijkheden of met gebrek aan ervaring en kennis mits onder toezicht of mits ze aanwijzingen ontvangen hebben over het veilig gebruik van het apparaat en de betrokken gevaren begrijpen.

Kinderen mogen niet met het apparaat spelen.

Trek altijd de stekker uit het stopcontact indien het apparaat onbeheerd blijft en tijdens montage, demontage en schoonmaak van het apparaat.



De oppervlakken waar dit symbool op is aangebracht, worden warm tijdens het gebruik (het symbool is slechts op bepaalde modellen aanwezig).



Gevaar! Aangezien het apparaat met elektrische stroom werkt, kan niet worden uitgesloten dat geen elektrische schokken worden opgewekt. Houdt u zich dus aan de volgende veiligheidsvoorschriften:

- Raak het apparaat nooit met vochtige of natte handen aan.
- Raak de stekker nooit met vochtige of natte handen aan.
- Controleer of het gebruikte stopcontact altijd vrij toegankelijk is, want alleen op die manier kan de stekker indien nodig meteen verwijderd worden.
- Trek nooit aan het snoer om schade te voorkomen. Pak de stekker vast en trek hem uit het stopcontact.
- Zet de hoofdschakelaar (A23) aan de zijkant in de stand 0 om het apparaat volledig uit te schakelen.
- Probeer de defecten van het apparaat niet eigen-

handig te repareren. Schakel het apparaat uit met de hoofdschakelaar (A23), verwijder de stekker uit het stopcontact en wendt u zich tot de Technische Service.



Attentie! Bewaar het verpakkingsmateriaal (plastic zakjes, piepschuim, e.d.) buiten het bereik van kinderen.

VERSTIKKINGSGEVAAR: het apparaat kan kleine onderdelen bevatten. Tijdens de handelingen voor reiniging en onderhoud kunnen enkele van deze onderdelen losraken. Hanteer voorzichtig en houd de kleine onderdelen uit de nabijheid van kinderen.



Gevaar brandwonden! Dit apparaat produceert warm water en wanneer het werkt kan er waterdamp gevormd worden. Let op dat u niet in contact komt met waterspatten of hete stoom. Raak niet de warme oppervlakken van het huishoudelijke apparaat aan. Gebruik de knoppen of handgrepen.



Attentie! Steunt u niet op het apparaat wanneer het uit het meubel is getrokken. Plaats geen voorwerpen op het apparaat die vloeistoffen, ontvlambare of corrosieve materialen bevatten, gebruik het accessoirevak voor het opbergen van de accessoires die nodig zijn voor het zetten van koffie (bijvoorbeeld het maatschepje). Plaats geen grote voorwerpen die bewegingen kunnen verhinderen of instabiele voorwerpen op het apparaat. voorkom dat kinderen en dieren in de buurt van het apparaat verblijven als het uit de kast is getrokken. Vermijd om het apparaat buiten de kast te laten wanneer het functioneert. Vermijd om het apparaat buiten de kast te laten wanneer dit niet noodzakelijk is. Installeer het apparaat volgens de aanwijzingen van de handleiding, om ook tijdens de verwijdering uit de kast de perfecte bevestiging te garanderen.



Attentie! Bereid nooit drankjes, warm water, stoom wanneer het apparaat is uitgetrokken: wacht altijd tot het apparaat inactief is alvorens het uit trekken. **Veronachtzaming van deze waarschuwing kan schade aan het apparaat veroorzaken!**

Gebruik conform de bestemming

Dit apparaat is gemaakt voor het zetten van koffie en het verwarmen van drankjes. Elk ander gebruik moet als oneigenlijk beschouwd worden. Dit apparaat is niet geschikt voor commercieel gebruik. De fabrikant aanvaardt geen

aansprakelijkheid voor schade veroorzaakt door oneigenlijk gebruik van het apparaat. Dit apparaat kan geïnstalleerd worden in combinatie met een inbouwoven, als deze oven aan de bovenkant voorzien is van een koelventilator (maximumvermogen van de oven 3 kW).

Gebruiksaanwijzingen

Lees aandachtig deze aanwijzingen alvorens het apparaat te gebruiken.

- Bewaar deze gebruiksaanwijzingen zorgvuldig. Als het apparaat aan andere personen wordt overgedaan, moeten ook deze gebruiksaanwijzingen aan hen overhandigd worden.
- Veronachtzaming van deze aanwijzingen kan leiden tot letsel aan personen en schade aan het apparaat. De fabrikant aanvaardt geen aansprakelijkheid voor schade veroorzaakt door veronachtzaming van deze gebruiksaanwijzingen.

BESCHRIJVING VAN HET APPARAAT

Beschrijving van het apparaat

(pag. 3 - A)

- A1. Opzetvlak kopjes
- A2. Servicedeurtje
- A3. Koffietoevoerlaatje
- A4. Koffiedikbakje
- A5. Zetgroep
- A6. Lichten
- A7. Inschakel-/standbyknop
- A8. Bedieningspaneel
- A9. Selectieknop stoomfunctie
- A10. Uitneembaar cappuccinomondstuk
- A11. Spuitmond cappuccinomondstuk
- A12. Waterreservoir
- A13. Afgiftegroep koffie (verstelbaar in de hoogte)
- A14. Drupbakje
- A15. Deksel van koffiebonenreservoir
- A16. Koffiebonenreservoir
- A17. Regelknop maalgraad
- A18. Klepje van trechter voor voorgemalen koffie
- A19. Maatschepje
- A20. Opbergruimte maatschepje
- A21. Trechter voor inbrengen voorgemalen koffie
- A22. Netsnoer
- A23. ON/OFF hoofdschakelaar
- A24. Accessoirevak

A25. Waterfilter tegen afzetting van kalksteen (indien aanwezig).

A26. IEC-connector

Beschrijving van het bedieningspaneel

(pag. 3 - B)

Sommige toetsen van het paneel hebben een dubbele functie: deze wordt in de beschrijving tussen haakjes aangegeven.

- B1. Display: helpt de gebruiker bij het gebruik van het apparaat.
- B2. Toets  voor de selectie van de smaak van de koffie
- B3. Toets  voor de afgifte van een of twee kopjes "ristretto" (kleine hoeveelheid sterke koffie)
- B4. Toets  voor de afgifte van een of twee kopjes normale koffie
- B5. Toets  voor de afgifte van een of twee kopjes "lungo" (slappe koffie)
- B6. Toets MENU voor het activeren of inactiveren van de instelmodus van de menuparameters
- B7. Toets  voor het selecteren van voorgemalen koffie (*Wanneer het MENU wordt geopend: dient de toets "NEXT" om de volgende menuparameter weer te geven.*)
- B8. Toets  spoelen: voert een korte spoelbeurt uit om de zetgroep op te warmen (*Wanneer het MENU wordt geopend: dient de toets "CHANGE" om de menuparameters te wijzigen.*)
- B9. Toets  voor afgifte warm water of bevestiging (*Wanneer het MENU wordt geopend: dient de toets "OK" om de menuparameters te bevestigen.*)

VOORBEREIDENDE WERKZAAMHEDEN

Controle van het transport

Controleer, na de verpakking te hebben verwijderd, of het apparaat intact is en alle accessoires aanwezig zijn. Gebruik het apparaat niet indien schade wordt geconstateerd. Wendt u zich tot de Technische Service.

Installatie van het apparaat



Attentie! Wanneer het apparaat geïnstalleerd wordt, moeten de volgende veiligheidsvoorschriften in acht worden genomen:

- De installatie moet verricht worden door een vakkundig technicus overeenkomstig de geldende plaatselijke voorschriften (zie par. INSTALLATIE (INBOUW))
- De verpakkingselementen (plastic zakken, polyester, e.d.) moeten buiten het bereik van kinderen gehouden worden, aangezien ze potentieel gevaarlijk zijn.
- Installeer het huishoudelijke apparaat nooit in omgevingen waarin de temperatuur onder 0° C kan zakken (de eventuele bevroering van het water kan het apparaat beschadigen).
- Men adviseert om zo snel mogelijk de waarden van de hardheid van het water aan te passen volgens de aanwijzingen in "Programmering van de hardheid van het water".

Aansluiting van het apparaat



Gevaar! Controleer of de netspanning overeenkomt met de spanning aangeduid op het gegevensplaatje. Sluit het apparaat alleen aan op een volgens de regels geïnstalleerd stopcontact met een minimaal vermogen van 10A en voorzien van een doeltreffende aarding. Indien de stekker niet in het stopcontact past, het stopcontact door een vakman laten vervangen door een stopcontact van het geschikte type. Voor het in acht nemen van de veiligheidsrichtlijnen, moet tijdens de installatie een meerpolige schakelaar met een minimumafstand tussen de contacten van 3 mm worden gebruikt. Gebruik geen meervoudige contactdozen of verlengsnoeren. Volg de gedetailleerde aanwijzingen in de volgende paragrafen om te leren hoe het apparaat werkt.



Attentie! Er moeten uitschakelvoorzieningen in het stroomnet aanwezig zijn die voldoen aan de nationale installatievoorschriften.

AUTOMATISCHE VERLICHTING VAN HET OPZETVLAK VOOR DE KOPJES

Bij inschakeling van het apparaat, verlichten de lichten (A6) automatisch de afgiftegroepe en het opzetvlak voor de kopjes. De lichten blijven branden zolang het apparaat niet uitgeschakeld wordt. Tijdens de afgifte van koffie, stoom en warm water, wordt de koelventilator ingeschakeld. Nadat de functie beëindigd is, blijft de koelventilator werken om condensvorming in het meubel te voorkomen: na enkele minuten gaat de ventilator automatisch uit.



Nota Bene : Het apparaat voltooit deze functie ook als het wordt uitgeschakeld door de knop (A7) naar rechts of links te draaien.



Attentie! Kijk niet rechtstreeks of met behulp van een optisch instrument in de lichten.

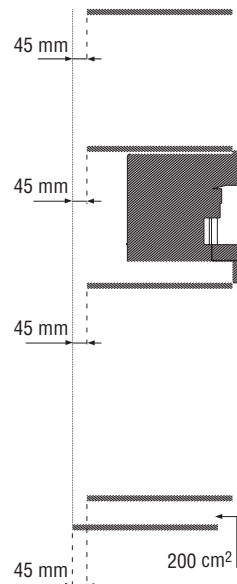
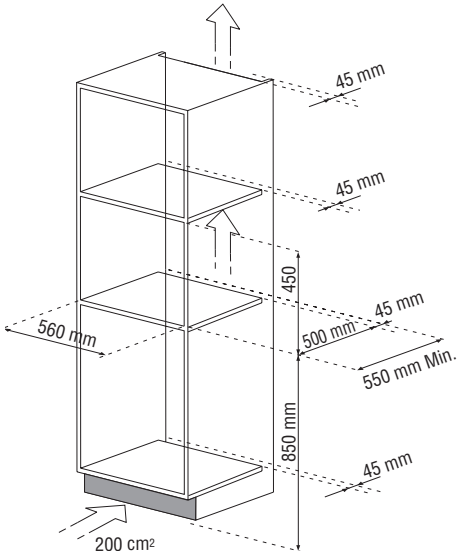
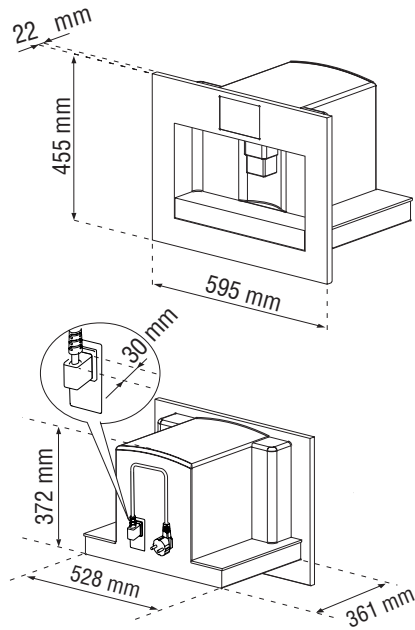
INSTALLATIE (INBOUW)

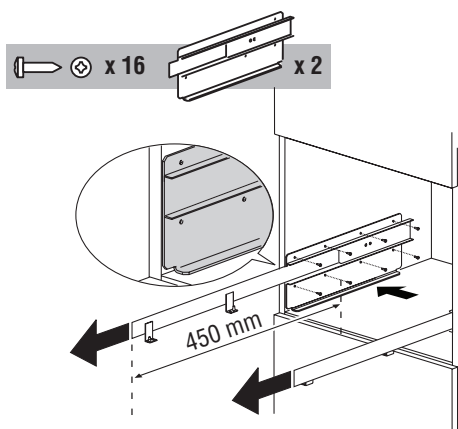
Controleer de benodigde minimumafmetingen voor de correcte installatie van het apparaat.

Het koffiezetapparaat moet geïnstalleerd worden in een kolom en deze kolom moet stevig aan de muur bevestigd zijn m.b.v. beugels die in de handel verkrijgbaar zijn.

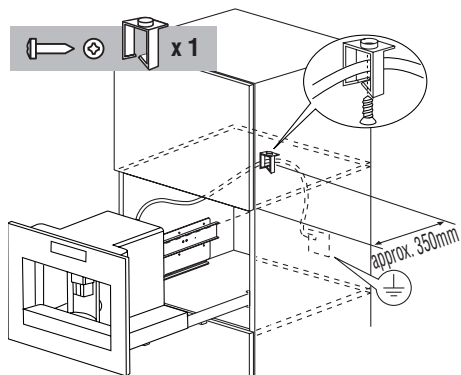
Attentie:

- Belangrijk: Alle installatie- en onderhoudswerkzaamheden moeten verricht worden terwijl het apparaat van het elektriciteitsnet is afgekoppeld.
- De keukenmeubels die rechtstreeks contact maken met het apparaat moeten hittebestendig zijn (min. 65°C).
- Laat, om een correcte ventilatie te garanderen, een opening aan de onderkant van het meubel vrij (zie afmetingen op afbeelding).



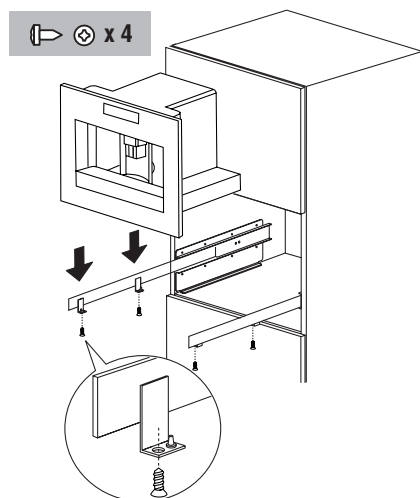


Plaats de rails op de zijoppervlakken van het meubel, zoals getoond in de figuur. Bevestig de rails met hun schroeven en trek ze vervolgens volledig uit. Indien het koffiezetapparaat boven een “warmhoudlade” (max. 500 W) geïnstalleerd wordt, gebruik dan het bovenste oppervlak van deze warmhoudlade als referentie voor het plaatsen van de rails. In dat geval zal er geen opzetvlak zijn.

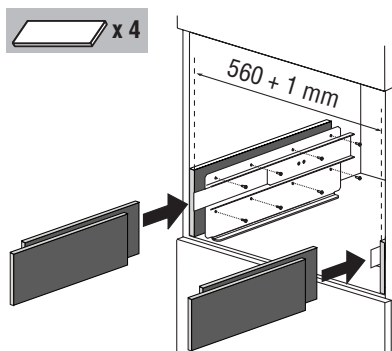


Bevestig het netsnoer met de hiervoor bestemde clip, om te voorkomen dat het snoer tijdens het inbrengen of uitnemen van het apparaat blijft steken. Het netsnoer moet lang genoeg zijn om toe te staan dat het apparaat uit het meubel kan worden geschoven wanneer het koffiebonenreservoir gevuld moet worden. De aarding van het apparaat is wettelijk verplicht. De elektrische aansluiting moet verricht worden

door een vakman volgens de aanwijzingen van de fabrikant en de plaatselijk geldende voorschriften. Het stopcontact moet bereikbaar zijn.



Plaats het apparaat op de rails en controleer of de pennen goed in hun zittingen zijn ingebracht, en bevestig daarna het apparaat met de bijgevoegde schroeven.



Als het apparaat niet perfect waterpas mocht staan, kunnen de bijgevoegde afstandsstukken onder of opzij van de steun worden geplaatst. De dikte van het paneel voor de bevestiging van de rails moet geschikt zijn voor de bijgeleverde schroeven. Het materiaal van het paneel moet geschikt zijn voor het gewicht van het apparaat, ongeveer 25kg.

EERSTE GEBRUIK VAN HET APPARAAT

- Op de fabriek is er koffie gebruikt tijdens de controle van de machine; het is dus normaal als u sporen van koffie in de koffiemolen aantreft. Wij garanderen in elk geval dat dit apparaat nieuw is.
 - Men adviseert om zo snel mogelijk de hardheid van het water aan te passen volgens de procedure beschreven in "Programmering van de hardheid van het water".
1. Sluit het apparaat op het elektriciteitsnet aan en druk op de ON/OFF hoofdschakelaar (A23). De gewenste taal moet nu gekozen worden:
 2. Voor het instellen van de Nederlandse taal moet men wachten totdat de volgende melding op het display verschijnt: "DRUK OP OK VOOR NEDERLANDS". Druk, terwijl de melding weergegeven wordt, minstens 3 seconden op de toets OK (B9) (fig. 1) tot de melding "NEDERLANDS OK" verschijnt. Daarna wordt de melding van de gemaakte keuze in het Nederlands weergegeven. Als per ongeluk een niet gewenste taal wordt geselecteerd, volg dan de aanwijzingen in hoofdstuk "Wijziging van de taal" om de juiste taal te kiezen. Volg hierna de aanwijzingen die het apparaat zelf geeft:
 3. Na 5 seconden geeft het apparaat weer "WATER VULLEN": Neem, om het waterreservoir te vullen, het uit (fig. 2), spoel het en vul het met schoon water zonder de streep MAX te overschrijden. Plaats het reservoir terug en duw het goed aan.
 4. Plaats vervolgens een kopje onder het cappuccinomondstuk (fig. 3). Op het display verschijnt de melding: "HEET WATER DRUK OP OK". Druk op de toets OK (B9) (fig. 1) en na enkele seconden loopt een beetje water uit het cappuccinomondstuk. (De afgifte van water wordt automatisch onderbroken).
 5. Op het display verschijnt nu de melding: "UITSCHAKELING EVEN WACHTEN" en het apparaat gaat uit.
 6. Trek het apparaat naar buiten bij de hiervoor bestemde handgrepen (fig. 4): open het dek-

sel en vul het koffiebonenreservoir, sluit het deksel en duw het apparaat weer naar binnen.




Attentie! Om storingen te voorkomen, nooit voorgemalen koffie, oploskoffie, gebrande koffiebonen of voorwerpen gebruiken die het apparaat kunnen beschadigen.

Nu is het apparaat klaar voor het normale gebruik.



Nota Bene: Bij het eerste gebruik, is het noodzakelijk 4-5 kopjes koffie en 4-5 cappuccino's te zetten voordat het apparaat een bevredigend resultaat begint te geven.



Nota Bene: Bij elke inschakeling m.b.v. de ON/OFF hoofdschakelaar (A23), zal het apparaat de functie "AUTODIAGNOSE" starten om vervolgens uit te schakelen; om het apparaat opnieuw in te schakelen, moet de knop  (A7) verdraaid worden (naar links of naar rechts) (fig. 5).

Installatie van het filter

Sommige modellen zijn voorzien van een waterfilter dat helpt om de kwaliteit van het gebruikte water te verbeteren en tegelijkertijd een langere levensduur van het apparaat verzekert.

Ga als volgt te werk om het filter te installeren:

1. Verwijder het filter uit de verpakking (A25).
2. Verplaats het schuifje van de datumaanduiding (zie fig. 28) tot de gebruiksmaanden worden weergegeven.



Nota Bene: het filter duurt twee maanden als het apparaat op normale wijze wordt gebruikt, als het apparaat echter niet gebruikt wordt terwijl het filter geïnstalleerd is, heeft het filter een duur van maximaal 3 weken.

3. Doe het filter in het waterreservoir (A12) en druk aan tot het de bodem van het reservoir raakt (zie figuur 28).
4. Vul het reservoir en breng het in het apparaat aan.
5. Draai het cappuccinomondstuk (A10) naar buiten en plaats er een kan onder (inhoud: minimaal 100 ml).

Nota bene: Op het moment dat het filter wordt

- geïnstalleerd, moet dit aan het apparaat gemeld worden.
6. Druk op de toets MENU (B6) om het menu te openen.
 7. Druk op de toets NEXT (B7) totdat op het display het opschrift “FILTER INSTALLEREN” verschijnt.
 8. Druk op de toets OK (B9).
 9. Op het display verschijnt nu de melding: “HEET WATER DRUK OP OK”.
 10. Druk op de toets OK (B9) op het display verschijnt het opschrift “EVEN WACHTEN...”, terwijl het apparaat met de afgifte van warm water begint. Na afgifte keert het apparaat automatisch naar “KLAAR VOOR GEBRUIK” terug.

Vervanging van het filter (“Filter resetten”)

Wanneer het display “FILTER VERVANGEN” toont, of wanneer twee maanden zijn verstreken (zie datumaanduiding), moet het filter vervangen worden:

1. Verwijder het uitgewerkte filter;
2. Verwijder het nieuwe filter uit de verpakking;
3. Verplaats het schuifje van de datumaanduiding (zie fig. 28) tot de gebruiksmaanden worden weergegeven (het filter heeft een duur van twee maanden).
4. Doe het filter in het waterreservoir en druk aan tot het de bodem van het reservoir raakt (zie figuur 28).
5. Vul het reservoir en breng het in het apparaat aan.
6. Draai het cappuccinomondstuk naar buiten en plaats er een kan onder (inhoud: minimaal 100 ml).
7. Druk op de toets MENU (B6) om het menu te openen.
8. Druk op de toets NEXT (B7) totdat op het display het opschrift “FILTER RESETTEN NEE” verschijnt.
9. Druk op de toets CHANGE (B8), op het display verschijnt het opschrift “FILTER RESETTEN JA”.
10. Druk op de toets OK (B9) om te bevestigen.

11. Op het display verschijnt “HEET WATER DRUK OP OK”.
12. Druk opnieuw op de toets OK (B9); op het display verschijnt het opschrift “EVEN WACHTEN...”, terwijl het apparaat met de afgifte van heet water begint. Na afgifte keert het apparaat automatisch naar “KLAAR VOOR GEBRUIK” terug.

Verwijdering van het filter

Als men het apparaat zonder filter wenst te gebruiken, moet het verwijderd worden en de verwijdering gemeld worden; ga hiervoor als volgt te werk:

1. Druk op de toets MENU (B6) om het menu te openen.
2. Druk op de toets NEXT (B7) totdat op het display het opschrift “FILTER VERWIJDEREN” verschijnt.
3. Druk op de toets OK (B9). Het apparaat keert automatisch terug naar “KLAAR VOOR GEBRUIK”.

INSCHAKELING EN OPWARMING

Elke keer dat het apparaat wordt ingeschakeld, wordt automatisch een opwarmings- en spoelcyclus uitgevoerd die niet onderbroken kan worden. Het apparaat is alleen na uitvoering van deze cyclus klaar voor gebruik.



Gevaar brandwonden! Tijdens het spoelen loopt een beetje warm water uit de spuitmonden van de afgiftegroep van de koffie. Let op dat u niet wordt geraakt door waterspatten.

Draai, om het apparaat in te schakelen, de knop **①** (A7) (naar links of naar rechts) (fig. 5): op het display verschijnt de melding “OPWARMING EVEN WACHTEN”. Na het opwarmen toont het apparaat een andere melding: “SPOELING”; op deze manier wordt niet alleen de ketel verwarmd, maar zorgt het apparaat ervoor dat warm water door de inwendige leidingen loopt, zodat ook deze opgewarmd worden. Het apparaat is op temperatuur wanneer op het display verschijnt “KLAAR VOOR

KOFFIE ZETTEN (MET KOFFIEBONEN)

1. Het apparaat is in de fabriek ingesteld om koffie met een normale smaak af te geven. Het is mogelijk koffie met extra milde, milde, sterke of extra sterke smaak te zetten. Druk, om de gewenste smaak te selecteren, op de toets  (B2) (fig. 6): de gewenste smaak verschijnt op het display.
2. Zet één kopje onder de afgiftegroep om 1 kopje te zetten (fig. 7) of 2 kopjes om 2 koffie te zetten (fig. 8). Om een smeuïger crème te verkrijgen, de afgiftegroep zo dicht mogelijk bij de kopjes brengen, door hem omlaag te zetten (fig. 9).
3. Druk op de toets  (B3) voor een klein kopje (fig. 10) of op de toets  (B4) voor een normale kop of op de toets  (B5) voor een grote kop. Druk voor 2 koffie twee maal op de toets (binnen 2 seconden). Ga, om de hoeveelheid koffie die het apparaat automatisch in het kopje afgeeft te wijzigen, te werk zoals beschreven in het volgende hoofdstuk. (Het apparaat maalt nu de koffiebonen en geeft de koffie af in het kopje. Zodra de vooraf ingestelde hoeveelheid koffie is verkregen, onderbreekt het apparaat de automatische afgifte en voert het koffiedik af naar het bakje voor koffiedik).
4. Na enkele seconden geeft het apparaat opnieuw de melding weer dat het klaar voor gebruik is en kan een ander kopje koffie gezet worden.
5. Draai, om het apparaat uit te schakelen, de knop  (A7) (naar links of naar rechts) (fig. 5) (Vóór het uitschakelen, voert het apparaat automatisch een spoeling uit: er komt wat warm water uit de afgiftegroep, dat opgevangen wordt in het onderstaande drupbakje. Let op dat u zich niet verbrandt).

OPMERKING 1: Indien de koffie druppelsgewijs of helemaal niet afgegeven wordt, moet de regelknop van de maalgraad (A17) (fig. 11) één klik rechtsom


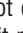

worden gedraaid (zie hoofdstuk “Regeling van de maalgraad”). Draai één klik per keer, tot de gewenste afgifte verkregen wordt.

OPMERKING 2: Indien de koffie te snel afgegeven wordt en de crème niet bevredigend is, moet de regelknop van de maalgraad (A17) (fig. 11) één klik linksom worden gedraaid (zie hoofdstuk “Regeling van de maalgraad”). Let erop de regelknop van de maalgraad niet te ver te draaien, want anders kan het gebeuren dat voor 2 kopjes de koffie druppelsgewijs afgegeven wordt.

OPMERKING 3: Tips om warmere koffie te verkrijgen:

- Wanneer u, meteen nadat u het apparaat ingeschakeld hebt, een klein kopje wilt zetten (minder dan 60 cc), gebruik dan het warme spoelwater om het kopje voor te verwarmen. Indien evenwel na de laatst gezette kop koffie meer dan 2/3 minuten zijn verstreken wordt aangeraden de zetgroep, alvorens een nieuw kopje te zetten, voor te verwarmen door te drukken op de toets  (B8) (fig. 12). Laat het water in het onderstaande drupbakje lopen of gebruik dit water om het kopje waaruit de koffie gedronken wordt te vullen (en vervolgens te ledigen), met de bedoeling het voor te verwarmen.
- Gebruik geen te dikke kopjes, omdat deze te veel warmte aan de koffie onttrekken, tenzij ze voorverwarmd worden.
- Gebruik kopjes die zijn voorverwarmd door ze met warm water af te spoelen

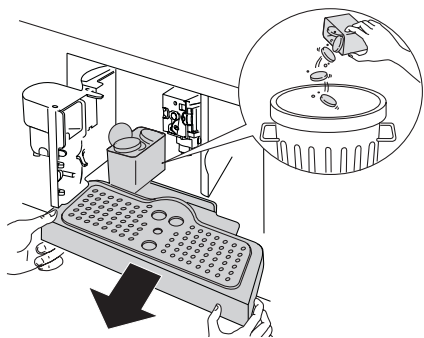
OPMERKING 4: Terwijl het apparaat koffie zet, kan de afgifte op elk moment worden onderbroken door te drukken op de eerder bediende toets  (B3) of  (B4) of  (B5).

OPMERKING 5: Net na de koffieafgifte en indien men de hoeveelheid koffie wil verhogen, volstaat het een van de eerder bediende toetsen  of  of  ingedrukt te houden tot de gewenste hoeveelheid wordt verkregen (dit moet binnen 3 seconden na de koffieafgifte gebeuren).

OPMERKING 6: wanneer op het display de volgende melding verschijnt: “WATER VULLEN” moet het waterreservoir worden gevuld, want anders geeft het apparaat geen koffie af. (Het is normaal dat er nog wat water in het reservoir staat

wanneer deze melding verschijnt).

OPMERKING 7: na elke 14 enkele kopjes koffie (of 7 dubbele), toont het apparaat de melding: “KOFFIEDIKRESERVOIR LEGEN” om aan te geven dat het bakje voor koffiedik vol is. Maak het bakje leeg en reinig het. Zolang het bakje voor koffiedik niet wordt gereinigd, blijft de melding weergegeven en kan geen koffie worden gezet. Het apparaat meldt 72 uur na de eerste afgifte dat het reservoir geleegd moet worden, ook wanneer het niet vol is (met het oog op de correcte 72-uur aftelling mag de hoofdschakelaar nooit in de uitschakelstand 0 worden gezet). Open, voor de reiniging, het deurtje vooraan door aan de afgiftegroep te trekken (A13) (fig. 13), neem vervolgens het drupbakje uit (A14) (fig.14), ledig het en maak het schoon.



Trek, op het moment dat de reiniging wordt uitgevoerd, **het drupbakje altijd volledig uit**, om te voorkomen dat het valt wanneer het bakje voor koffiedik wordt verwijderd. Maak het bakje voor koffiedik leeg en reinig het zorgvuldig, door alle restjes die zich op de bodem hebben afgezet te verwijderen.

⚠ Attentie! wanneer het drupbakje wordt verwijderd, moet het koffiedikbakje **VERPLICHT** geleegd worden, ook al is het niet vol. Doet u dit niet, dan kan het gebeuren dat bij het zetten van de volgende kopjes koffie, het koffiedikbakje te vol raakt en het apparaat verstopt raakt.

OPMERKING 8: wanneer het apparaat koffie afgeeft, mag het waterreservoir nooit verwijderd worden. Mocht dit toch gebeuren, dan slaagt het apparaat er niet meer in koffie te zetten en ver-

schijnt de melding: “TE FIJN GEMALEN REGELEN MAALGRAAD EN DRUK OP OK”. Druk, om het apparaat weer op te starten, op de toets OK (B9) en laat enkele seconden water uit het cappuccinmondstuk lopen.

DE HOEVEELHEID KOFFIE IN HET KOPJE WIJZIGEN

Het apparaat is vooraf ingesteld in de fabriek om automatisch de volgende soorten koffie af te geven:

- Klein kopje, druk op de toets ☕ (B3).
- Normale kop, druk op de toets ☕ (B4).
- Grote kop, druk op de toets ☕ (B5). Indien u deze hoeveelheden wenst te wijzigen, als volgt te werk gaan:
- Druk minstens 3 seconden op de toets ☕ (of ☕ of ☕) waarvan men de hoeveelheid wenst te wijzigen en laat los wanneer het display weergeeft: “PRG. HOEVEELHEID” en het apparaat koffie begint af te geven.
- Druk zodra de koffie in het kopje het gewenste niveau bereikt, nogmaals op de toets om de nieuwe hoeveelheid in het geheugen op te slaan.

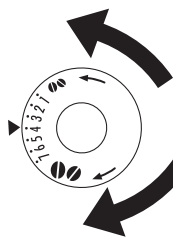
Nu is het apparaat opnieuw geprogrammeerd volgens de nieuwe instellingen en op het display verschijnt het opschrift “KLAAR VOOR GEBRUIK”.

DE MAALGRAAD REGELEN

De koffiemolen hoeft niet te worden geregeld, tenminste niet in het begin, omdat dit reeds in de fabriek is gebeurd, met het oog op een correcte koffieafgifte. Indien u evenwel na de eerste kopjes vaststelt dat te koffie te snel of te langzaam (druppelsgewijs) wordt afgegeven, moet de maalgraad worden geregeld met behulp van de regelknop van de maalgraad (A17) (fig. 11).

⚠ Attentie! De regelknop van de maalgraad mag alleen verdraaid worden wanneer de koffiemolen in werking is.

Om een langzamere koffieafgifte en een betere crème te verkrijgen, één klik linksom draaien (=koffiebonen fijner gemalen).



Om een snellere koffieafgifte te verkrijgen (niet druppelsgewijs), één klik rechtsom draaien (=koffiebonen grover gemalen).

(Op de fabriek is er koffie gebruikt tijdens de controle van de machine; het is dus

normaal als u sporen van koffie in de koffiemolen aantreft. Wij garanderen in elk geval dat dit apparaat nieuw is).

ESPRESSOKOFFIE ZETTEN MET VOORGEMALEN KOFFIE (IN PLAATS VAN KOFFIEBONEN)

- Druk, voor het kiezen van de functie voorgemalen koffie (waarbij de werking van de koffiemolen wordt uitgesloten), op de toets  (B7) (fig. 15). Het apparaat toont de melding “KLAAR VOOR GEBRUIK VOORGEMALEN”.
- Trek het apparaat naar buiten bij de hiervoor bestemde handgrepen.
- Til het dekseltje in het midden op, breng in de trechter een maatschepje voorgemalen koffie in (fig. 16); duw het apparaat naar binnen en ga te werk zoals beschreven in “Koffie zetten (met koffiebonen).”
NB: Er kan telkens 1 koffie gezet worden door te drukken op de toets  (B3) of  (B4) of  (B5).
- Als men na het zetten van koffie met voorgemalen koffie, weer koffie wil zetten met koffiebonen, moet de functie voorgemalen koffie uitgeschakeld worden door nogmaals te drukken op de toets  (B2) (fig. 6) en de koffiemolen wordt weer in werking gesteld.

OPMERKING 1: Doe nooit voorgemalen koffie in het apparaat wanneer dit uitgeschakeld is, om te voorkomen dat de koffie verloren gaat in het apparaat.

OPMERKING 2: Gebruik nooit meer dan 1 maatschepje koffie, want anders zet het apparaat geen

koffie en gaat de gemalen koffie verloren in het apparaat, dat vuil wordt, of wordt de koffie druppelsgewijs afgegeven.



OPMERKING 3: Gebruik, om de juiste hoeveelheid koffie te doseren, alleen het bijgevoegde maatschepje.

OPMERKING 4: Doe in de trechter uitsluitend voorgemalen koffie voor espressoapparaten: gebruik nooit koffiebonen, oploskoffie of andere materialen die het apparaat kunnen beschadigen.

OPMERKING 5: Indien meer dan één maatschepje voorgemalen koffie aangebracht wordt en de trechter verstopt raakt, gebruik dan een mes om de koffie te doen zakken (fig. 17), en verwijder en reinig vervolgens de zetgroep en het apparaat zoals beschreven in de paragraaf “Reiniging van de zetgroep”.

AFGIFTE VAN WARM WATER




Het apparaat is in de fabriek ingesteld om automatisch 200 ml heet water af te geven.

- Controleer altijd of het apparaat klaar is voor gebruik.
- Plaats het cappuccinomondstuk in het midden en plaats er een kan onder (fig.3).
- Druk op de toets  (B9) (fig. 1). Het apparaat toont de melding “HEET WATER DRUK OP OK”.
- Druk op de toets OK en het hete water zal uit het cappuccinomondstuk in de kan lopen. (Men adviseert om niet langer dan 2 minuten heet water af te geven). Druk, om te onderbreken, op de toets  (B9). Het apparaat onderbreekt in elk geval automatisch de afgifte zodra de vooraf ingestelde hoeveelheid warm water is verkregen.

CAPPUCCINO BEREIDEN (MET DE STOOMFUNCTIE)

- Draai het cappuccinomondstuk (A10) naar het midden (fig.3).
- Neem een kan en vul hem met circa 100 gram melk voor elke cappuccino die u wilt bereiden

en plaats hem onder het cappuccinomondstuk. Houd bij de keuze van de grootte van de kan er rekening mee dat het melkvolume kan verdubbelen of verdriedubbelen. Men raadt het gebruik van magere of halfvolle melk op koelkasttemperatuur aan.

- Draai de stoomknop  (A9) (fig. 18) (naar links of naar rechts). Het display toont "STOOM DRUK OP OK".
- Druk op de toets OK (B9) (fig. 1).
- Verdraai de stoomknop  (A9) om de afgifte van stoom te onderbreken.
- Dompel het cappuccinomondstuk (A10) onder in het kannetje met melk (fig. 19) en let hierbij op dat de lijn in reliëf op het cappuccinomondstuk niet ondergedompeld wordt (aangegeven door de pijl in fig. 19). De stoom komt uit het cappuccinomondstuk en zorgt ervoor dat de melk gaat schuimen. Om een romiger schuim te verkrijgen, dompelt u het cappuccinomondstuk onder in de melk en draait u het kannetje met langzame op- en neergaande bewegingen. (Men adviseert om niet langer dan 2 minuten opgeschuimde melk af te geven).
- Onderbreek, zodra het gewenste schuim is verkregen, de afgifte van stoom door de stoomknop  (A9) te verdraaien.
- Zet de koffie zoals hierboven beschreven, door voldoende grote koppen te gebruiken die vervolgens met de eerder bereide opgeschuimde melk worden gevuld. De cappuccino is nu klaar. Voeg naar wens suiker toe en strooi eventueel een beetje cacao-poeder op het schuim.

BELANGRIJK: reinig het cappuccinosysteem altijd onmiddellijk na het gebruik.

Ga hiervoor als volgt te werk:

- Verdraai de stoomknop  (A9) en druk op de toets OK (B9) om gedurende enkele seconden een kleine hoeveelheid stoom af te geven. Dit zal het cappuccinomondstuk van eventuele melkresten ontdoen.

BELANGRIJK: om de hygiëne te waarborgen, wordt aanbevolen om deze procedure elke keer dat een cappuccino wordt gezet te volgen, om ophoping van melk in het circuit te voorkomen.

- Wacht enkele minuten tot het cappuccinomondstuk is afgekoeld: houd vervolgens met één hand de hendel van het cappuccinomondstuk vast en draai met de andere hand het cappuccinomondstuk los door het rechtsom te draaien en naar beneden toe weg te trekken (fig. 20).
- Verwijder de spuitmond (A11) van het cappuccinomondstuk door hem naar beneden toe weg te trekken (fig. 21).
- Was het cappuccinomondstuk en de spuitmond zorgvuldig met warm water.
- Controleer of de twee gaatjes aangegeven in figuur 22 niet verstopt zijn. Reinig ze indien nodig met behulp van een naald.
- Breng de spuitmond weer aan en draai hem stevig naar boven in het cappuccinomondstuk.
- Plaats het cappuccinomondstuk door het omhoog te duwen en linksom te draaien.

REINIGING EN ONDERHOUD

Alvorens reinigingswerkzaamheden uit te voeren, moet het apparaat afgekoeld zijn en van het elektriciteitsnet afgekoppeld zijn. Dompel het apparaat nooit in water onder: het is een elektrisch apparaat. Gebruik voor de reiniging van het apparaat geen oplosmiddelen of schurende reinigingsmiddelen. Een vochtige, zachte doek volstaat. Alle onderdelen van het apparaat mogen NOOIT in de afwasmachine gewassen worden.

Reiniging van het apparaat

De volgende onderdelen van het apparaat moeten periodiek gereinigd worden:

- Bakje voor koffiedik (A4).
- Drupbakje (A14).
- Waterreservoir (A12).
- Spuitmonden van de afgiftegroep koffie (A13), de spuitmond van het cappuccinomondstuk (A11) en het cappuccinomondstuk (A10).
- Trechter voor inbrengen van voorgemalen koffie (A21).
- Binnenkant van het apparaat, alleen toegankelijk nadat het deurtje is geopend (A2).
- Zetgroep (A5).

Reiniging van het koffiedikbakje

Wanneer op het display het opschrift "KOFFIEDIK-RESERVOIR LEGEN" verschijnt, moet dit geleegd en gereinigd worden. Zolang het bakje voor koffiedik niet wordt gereinigd, blijft de melding weergegeven en kan geen koffie worden gezet.

Om de reiniging uit te voeren:

- Open het deurtje (A2) vooraan (fig. 13), neem vervolgens het drupbakje uit (A14) (fig. 14), ledig het en maak het schoon.
- Maak het bakje voor koffiedik leeg en reinig het zorgvuldig, door alle restjes die zich op de bodem hebben afgezet te verwijderen.



Attentie! wanneer het drupbakje wordt verwijderd, moet het koffiedikbakje **verplicht** geleegd worden, ook al is het niet vol. Doet u dit niet, dan kan het gebeuren dat bij het zetten van de volgende kopjes koffie, het koffiedikbakje te vol raakt en het apparaat verstopt raakt.

Reiniging van het drupbakje



Attentie! Als het drupbakje niet regelmatig geleegd wordt, kan het water over de rand stromen en in of opzij van het apparaat terechtkomen. Dit kan het apparaat en het meubel beschadigen.

Het drupbakje is voorzien van een drijvende indicator (rood) van het waterniveau in het bakje zelf (fig. 24). Voordat deze indicator uit het opzetvlak voor de kopjes steekt, moet het bakje geleegd en gereinigd worden.

Om het bakje te verwijderen:

1. Open het servicedeurtje (A2) (fig. 13).
2. Verwijder het drupbakje (A14) en het bakje voor koffiedik (A4) (fig. 14).
3. Ledig het drupbakje en het bakje voor koffiedik (A4) en reinig ze.
4. Breng het drupbakje compleet met bakje voor koffiedik (A4) in.
5. Sluit het servicedeurtje.

Reiniging van het waterreservoir

1. Reinig periodiek (circa eens per maand) het waterreservoir (A12) met een vochtige doek en een beetje mild reinigingsmiddel.

2. Spoel het waterreservoir na de reiniging zorgvuldig om alle resten reinigingsmiddel te verwijderen.
 - Vul met vers drinkwater.
 - Ledig het waterreservoir wanneer het apparaat voor langere tijd niet gebruikt zal worden (vakanties, enz.).
 - Ververs het water als het apparaat langer dan twee dagen niet gebruikt is.

Reiniging van de spuitmonden

1. Reinig de spuitmonden (A13) regelmatig met een sponsje of een doekje (fig. 25).
2. Controleer periodiek of de gaatjes van de koffieafgiftegroep niet verstopt zijn. Verwijder indien nodig de aangekoekte koffie-resten met een tandenstoker (fig. 23).

Reiniging van de trechter voor het inbrengen van de voorgemalen koffie

- Controleer periodiek (circa eens per maand) of de trechter voor het inbrengen van voorgemalen koffie (A21) niet verstopt is. Verwijder indien nodig de aangekoekte koffie-resten met een mes (fig. 17).



Gevaar! Voordat reinigingswerkzaamheden worden uitgevoerd, dient men het apparaat uit te schakelen door op de hoofdschakelaar ON/OFF (A23) te drukken en het los te koppelen van het elektriciteitsnet. Dompel het apparaat nooit onder in water.

Reiniging van de binnenkant van het apparaat

1. Controleer periodiek (circa eens per week) of de binnenkant van het apparaat niet vuil is. Verwijder indien nodig de aangekoekte koffie-resten met een keukenmes en een spons.
2. Zuig de resten op met een stofzuiger (fig. 26).

Reiniging van de zetgroep

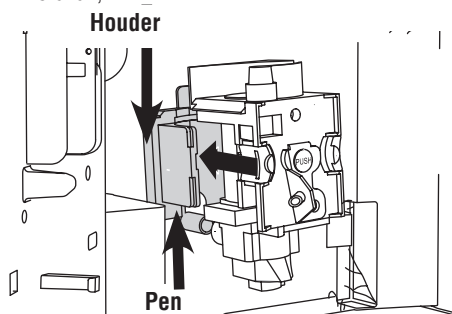
De zetgroep (A5) moet minstens eens per maand gereinigd worden.

! **Attentie!** De zetgroep (A5) kan niet verwijderd worden wanneer het apparaat is ingeschakeld. Probeer de zetgroep niet met kracht te verwijderen, omdat het apparaat hierdoor beschadigd kan raken.

1. Controleer of het apparaat correct is uitgeschakeld (zie "Uitschakeling").
2. Open het servicedeurtje (A2) (fig. 13).
3. Verwijder het drupbakje (A14) en het bakje voor koffiedik (fig. 14).
4. Druk de twee rode ontgrendeltoetsen naar binnen en verwijder tegelijkertijd de zetgroep (fig. 27).

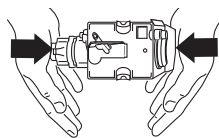
! **Attentie!** Reinig de zetgroep zonder reinigingsmiddelen te gebruiken, want de binnenkant van de zuiger is behandeld met een smeermiddel dat door het reinigingsmiddel verwijderd zou worden, waardoor de zetgroep zou gaan vastkleven en onbruikbaar zou worden.

5. Dompel de zetgroep circa 5 minuten in water onder en spoel hem vervolgens af onder de kraan.
6. Breng de zetgroep (A5) na reiniging weer aan door hem in de steun en de onderste pen te steken;

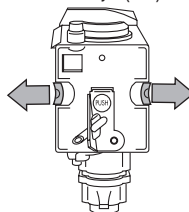


druk vervolgens op het opschrift PUSH totdat de "klik" van vergrendeling wordt gehoord.

i **Nota Bene!** Indien de zetgroep moeilijk in te brengen is, is het noodzakelijk (alvorens hem te plaatsen) hem op de juiste maat te brengen door tegelijk krachtig te drukken op de onder- en bovenkant, zoals aangegeven in figuur.



7. Controleer of na het inbrengen de twee rode toetsen naar buiten zijn gesprongen.
8. Breng het drupbakje (A14) met het koffiedikbakje weer in.
9. Sluit het servicedeurtje (A2).



DE MENUPARAMETERS WIJZIGEN EN INSTELLEN

Na de knop **1** (A7) verdraaid te hebben en gewacht te hebben tot het apparaat klaar is voor gebruik, kunnen binnen het menu de volgende parameters of functies gewijzigd worden:

- KLOK
- STARTUUR 0:00
- AUTO START NEE
- ONTKALKING NEE
- TEMPERATUUR NORMAAL
- UITSCHAKELEN 1 UUR
- WATERHARDHEID 4
- FABRIEKSWAARDEN NEE
- FILTER INSTALLEREN/FILTER VERWIJDEREN
- FILTER RESETTEN NEE (INDIEN GEÏNSTALLEERD)

Instelling van de klok

Om de klok van het apparaat in te stellen, als volgt te werk gaan:

- Druk op de toets MENU (B6) en druk herhaaldelijk op de toets NEXT (B7) totdat de volgende melding verschijnt "KLOK 00:00"
- Druk op de toets CHANGE (B8) om de tijd van de klok in te stellen. (Als de toets CHANGE

ingedrukt wordt gehouden, loopt de tijd snel vooruit).

- Druk op de toets OK (B9) om te bevestigen.
- Druk op de toets MENU om de instelmodus af te sluiten of op NEXT om andere parameters te wijzigen.

Wanneer het apparaat in standby is en op een willekeurige toets wordt gedrukt, verschijnt gedurende 5 seconden de tijd op het display, samen met het symbool  van de automatische inschakeling, indien ingesteld.

Instelling van het tijdstip van automatische inschakeling

Met deze functie wordt het tijdstip geprogrammeerd waarop het apparaat automatisch inschakelt, om klaar te zijn voor gebruik.

- Controleer of de klok van het apparaat ingesteld is zoals beschreven in de vorige paragraaf.
- Druk op de toets MENU (B6) (het controlelampje boven de toets gaat branden) en druk herhaaldelijk op de toets NEXT (B7) totdat de volgende melding verschijnt "STARTUUR 00:00"
- Druk op de toets CHANGE (B8) om het automatische startuur in te stellen. (Als de toets CHANGE ingedrukt wordt gehouden, loopt de tijd snel vooruit).
- Druk op de toets OK (B9) om de ingestelde tijd te bevestigen.
- Druk een maal op de toets NEXT, waarna de volgende melding verschijnt "AUTO START NEE". Druk op de toets CHANGE om de functie te wijzigen (de volgende melding verschijnt: "AUTO START JA").
- Druk op de toets OK om de automatische startfunctie te activeren.
OPMERKING: wanneer het apparaat is uitgeschakeld en het automatische startuur is ingesteld, verschijnt naast het uur op het display tevens het symbool .
- Druk op de toets MENU om de instelmodus af te sluiten of op NEXT om andere parameters te wijzigen.

Ontkalkinge



Attentie! Controleer, voordat u met het ontkalken begint, of het waterfilter verwijderd is.



Attentie! Het ontkalkingsmiddel bevat zuren die de huid en de ogen kunnen irriteren. Het is volstrekt noodzakelijk om de veiligheidsvoorschriften van de producent op de verpakking van het ontkalkingsmiddel en de aanwijzingen betreffende de te nemen maatregelen in geval van contact met de huid en de ogen in acht te nemen.



Nota Bene! Gebruik uitsluitend ontkalkingsmiddelen die door de fabrikant worden aanbevolen. In tegengesteld geval is de garantie niet geldig. Bovendien is de garantie niet geldig als de ontkalking niet regelmatig wordt uitgevoerd.

Vanwege het voortdurende opwarmen van het water dat wordt gebruikt om koffie te zetten, is het normaal dat de leidingen in het apparaat na verloop van tijd kalkafzettingen vertonen. Wanneer de melding "ONTKALKEN" verschijnt, is het moment aangebroken om de ontkalking van het apparaat uit te voeren. Ga als volgt te werk:

- Controleer of het apparaat klaar is voor gebruik en of het waterfilter is verwijderd.
- Druk op de toets MENU (B6) en druk op de toets NEXT (B7) totdat de volgende melding verschijnt "ONTKALKING NEE".
- Druk op de toets CHANGE (B8) en de volgende melding verschijnt: "ONTKALKING JA".
- Druk op de toets OK (B9) om het ontkalkingsprogramma te starten. De volgende melding verschijnt: "ONTKALKINGSPRODUCT DRUK OP OK".
- Ledig het waterreservoir, giet de inhoud van een flacon ontkalkingsmiddel in het reservoir met inachtneming van de aanwijzingen op de verpakking. Voeg water.
Gebruik voor de daaropvolgende ontkalkingsbeurten een ontkalkingsmiddel van hetzelfde type en hetzelfde merk als het bijgevoegde ontkalkingsmiddel (beschikbaar bij de door de fabrikant erkende technische servicecentra), of een door het servicecentrum aanbevolen

ontkalkingsmiddel. Volg altijd de aanwijzingen op de verpakking.

- Haak het cappuccinmondstuk vast aan de spuitmond.
- Zet onder het cappuccinmondstuk een kan met een inhoud van minimaal 2 liter (fig. 3).
- Druk op de toets OK, waarna de oplossing met ontkalkingsmiddel uit het cappuccinmondstuk begint te lopen en de onderstaande kan vult. Op het display verschijnt de melding "APPARAAT IN ONTKALKING".
- Het ontkalkingsprogramma voert automatisch een reeks van afgiften en pauzes uit, om de kalkafzettingen in het apparaat te verwijderen.
- Na circa 30 minuten verschijnt de melding "SPOELING WATER VULLEN". Nu moet gespoeld worden om resten van de oplossing met ontkalkingsmiddel uit het apparaat te verwijderen. Ga als volgt te werk:
- Leeg het waterreservoir, spoel het en vul het met schoon water.
- Breng het reservoir weer aan.
- Ledig de volle kan en zet hem opnieuw onder het cappuccinmondstuk.
- Druk op de toets OK. Het water komt uit het cappuccinmondstuk, vult de onderstaande kan en de volgende melding verschijnt: "SPOELING".
- Wanneer het apparaat het waterreservoir heeft geleedigd, verschijnt de melding "EINDE SPOELFUNCTIE DRUK OP OK".
- Druk op de toets OK en vul het waterreservoir weer met schoon water.
- Het ontkalkingsprogramma is nu afgelopen en het apparaat is klaar om opnieuw koffie te zetten.

OPMERKING: Als men het ontkalkingsprogramma vóór het einde onderbreekt, geeft het apparaat nog de melding van de ontkalking weer en moet men weer van voren af aan beginnen.

Leeg het waterreservoir, spoel het uit, vul het met schoon water en laat een kopje heet water afgeven.



Attentie! DE GARANTIE VERVALT INDIEN DE ONTKALKING NIET REGELMATIG WORDT

UITGEVOERD.

Wijziging van de koffietemperatuur

Om de temperatuur van de gezette koffie te wijzigen, als volgt te werk gaan:

- Druk op de toets MENU (B6) en druk herhaaldelijk op de toets NEXT (B7) totdat de volgende melding verschijnt "TEMPERATUUR HOOG".
- Druk op de toets CHANGE (B8) totdat de gewenste koffietemperatuur verschijnt.
- Druk op de toets OK (B9) om te bevestigen.
- Druk op de toets MENU om de instelmodus af te sluiten of op NEXT om andere parameters te wijzigen.

Wijziging van de inschakelduur

Het apparaat is in de fabriek ingesteld om 30 minuten na het laatste gebruik automatisch uit te schakelen. Ga als volgt te werk om dit tijdsinterval te wijzigen (max. 180 min.):

- Druk op de toets MENU (B6) en druk herhaaldelijk op de toets NEXT (B7) totdat de volgende melding verschijnt "UITSCHAKELEN 30 MIN".
- Druk op de toets CHANGE (B8) om de inschakeltijd van het apparaat te veranderen.
- Druk op de toets OK (B9) om de ingestelde tijd te bevestigen.
- Druk op de toets MENU om de instelmodus af te sluiten of op NEXT om andere parameters te wijzigen.

Programmering van de hardheid van het water

De melding van de ontkalking wordt weergegeven na een bepaalde werkingsperiode die in de fabriek is ingesteld, waarbij rekening is gehouden met het maximale kalkgehalte dat aanwezig mag zijn in het gebruikte water. Deze werkingsperiode kan worden verlengd, waardoor de ontkalking minder frequent wordt uitgevoerd. Dit gebeurt door het apparaat op basis van het werkelijke kalkgehalte in het gebruikte water te programmeren. Als volgt te werk gaan:

- Verwijder het reageerstrookje "Total hardness

test uit zijn verpakking (bijgevoegd op pag. 2) en dompel het enige seconden volledig onder in een glas water. Neem het uit het water en wacht circa 30 seconden (totdat het van kleur verandert en rode vierkantjes verschijnen).

- Schakel het apparaat in door de knop  (A7) te verdraaien (fig. 5).
- Druk op de toets MENU (B6) en druk herhaaldelijk op de toets NEXT (B7) totdat de volgende melding verschijnt: "WATERHARDHEID 4".
- Druk even vele malen op CHANGE totdat het nummer verschijnt dat overeenkomt met het aantal rode vierkantjes dat op het reageerstrookje is verschenen (als er bijvoorbeeld 3 rode vierkantjes op het reageerstrookje zijn verschenen, moet drie maal op de toets worden gedrukt, zodat de volgende melding verschijnt: "WATERHARDHEID 3").
- Druk op de toets OK (B9) om het gegeven te bevestigen. Nu is het apparaat geprogrammeerd om te melden wanneer ontkalking nodig is, op basis van het werkelijke kalkgehalte van het water.

Herstellen van de fabrieksinstellingen (reset)

Het is mogelijk om terug te gaan naar de oorspronkelijke instellingen van het apparaat (zelfs nadat de gebruiker ze gewijzigd heeft), en wel als volgt:

- Druk op de toets MENU (B6) en druk herhaaldelijk op de toets NEXT (B7) totdat de volgende melding verschijnt: FABRIEKSWAARDEN NEE.
- Druk op de toets CHANGE (B8) en de volgende melding verschijnt: "FABRIEKSWAARDEN JA".
- Druk op de toets OK (B9) om terug te gaan naar de fabrieksinstellingen.
- Het apparaat keert terug naar de fabrieksinstellingen en toont de melding "KLAAR VOOR GEBRUIK".

DE TAAL WIJZIGEN

Druk voor het wijzigen van de taal minstens 5 se-

conden op de toets CHANGE totdat de installatiemelding in verschillende talen verschijnt. Ga, voor de keuze van de taal, te werk zoals beschreven in par. "Eerste gebruik van het apparaat".

UITSCHAKELING VAN HET APPARAAT

Elke keer dat het apparaat wordt uitgeschakeld, wordt een automatische spoeling uitgevoerd die niet onderbroken kan worden.



Gevaar op brandwonden! Tijdens het spoelen loopt een beetje warm water uit de spuitmonden van de afgiftegroep. Let op dat u niet in contact komt met waterspatten.

Verdraai, om het apparaat uit te schakelen, de inschakel-/standbyknop (A7). Het apparaat voert de spoeling uit en schakelt zich vervolgens uit.



Nota Bene! Als het apparaat gedurende een langere periode niet gebruikt wordt, zet dan ook de ON/OFF hoofdschakelaar (A23) aan de achterkant van het apparaat in de stand 0.

TECHNISCHE GEGEVENS

Spanning: 220-240 V~ 50/60 Hz max. 10A

Stroomverbruik: 1350W

Druk: 15 bar

Inhoud waterreservoir: 1,8 liter

Afmetingen LxHxD: 595x455x398 mm

Gewicht: 23 kg



Dit product voldoet aan de Verordening (EG) nr. 1935/2004 inzake materialen en voorwerpen bestemd om met levensmiddelen in contact te komen

VERWERKING



Mag het apparaat niet samen met het huishoudelijke afval worden verwerkt, maar moet het naar een officieel inzamelcentrum gebracht worden.

MELDINGEN OP HET DISPLAY


WEERGEGEVEN MELDING	MOGELIJKE OORZAAK	OPLOSSING
WATER VULLEN	<ul style="list-style-type: none">• Het waterreservoir is leeg of verkeerd geplaatst.	<ul style="list-style-type: none">• Vul het waterreservoir en/of breng het correct aan door het volledig aan te duwen.
TE FIJN GEMALEN REGELEN MAALGRAAD en afwisselend DRUK OP OK	<ul style="list-style-type: none">• De maalgraad is te fijn en de koffie komt dus te langzaam naar buiten.• Het apparaat kan geen koffie zetten omdat er lucht in het hydraulische circuit aanwezig is.	<ul style="list-style-type: none">• Draai de regelknop van de maalgraad één klik richting nummer 7.• Druk op de toets OK (B9) en laat water uit het cappuccinomondstuk lopen.
KOFFIEDIKRESERVOIR LEGEN	<ul style="list-style-type: none">• Het koffiedikbakje (A4) is vol of er zijn meer dan drie dagen sinds de eerste afgifte verstreken (deze handeling garandeert een correcte hygiëne van het apparaat).	<ul style="list-style-type: none">• Ledig het bakje, reinig het en breng het weer aan. Belangrijk: wanneer het drupbakje wordt verwijderd, moet het koffiedikbakje VERPLICHT geleedigd worden, ook al is het niet vol. Doet u dit niet, dan kan het gebeuren dat bij het zetten van de volgende kopjes koffie, het koffiedikbakje te vol raakt en het apparaat verstopt raakt.
KOFFIEDIKRESERVOIR PLAATSEN	<ul style="list-style-type: none">• Na de reiniging is het koffiedikbakje niet aangebracht.	<ul style="list-style-type: none">• Open het deurtje en breng het koffiedikbakje aan.
GEBRUIK VORGEMALEN KOFFIE	<ul style="list-style-type: none">• De functie “voorgemalen koffie” is geselecteerd, maar er is geen voorgemalen koffie in de trechter gedaan.• De trechter (A21) is verstopt.	<ul style="list-style-type: none">• Trek het apparaat uit en vul de trechter met voorgemalen koffie.• Ledig de trechter met behulp van een mes zoals beschreven in de paragraaf “Reiniging van de trechter voor het inbrengen van de voorgemalen koffie”.

WEERGEGEVEN MELDING	MOGELIJKE OORZAAK	OPLOSSING
ONTKALKEN!	<ul style="list-style-type: none"> • Geeft aan dat het apparaat ontkalkt moet worden. 	<ul style="list-style-type: none"> • Het ontkalkingsprogramma beschreven in de paragraaf “Ontkalking” moet zo snel mogelijk uitgevoerd worden.
MINDER KOFFIE	<ul style="list-style-type: none"> • Er is te veel koffie gebruikt. 	<ul style="list-style-type: none"> • Kies een lichter aroma of gebruik minder voorgemalen koffie en zet opnieuw koffie.
VULLEN RESERVOIR KOFFIEBONEN	<ul style="list-style-type: none"> • De koffiebonen zijn op. 	<ul style="list-style-type: none"> • Vul het reservoir met koffiebonen.
PLAATSEN ZETGROEP	<ul style="list-style-type: none"> • Na het reinigen is de zetgroep niet aangebracht. 	<ul style="list-style-type: none"> • Breng de zetgroep aan zoals beschreven in de paragraaf “Reiniging van de zetgroep”.
DEUR SLUITEN	<ul style="list-style-type: none"> • Het deurtje is open 	<ul style="list-style-type: none"> • Sluit het deurtje.
ALGEMEEN ALARM!	<ul style="list-style-type: none"> • De binnenkant van het apparaat is zeer vuil. 	<ul style="list-style-type: none"> • Reinig het apparaat zorgvuldig zoals beschreven in de paragraaf “Reiniging en onderhoud”. • Als het apparaat na de reiniging nog steeds de melding laat zien, richt tot een servicecentrum wenden.
FILTER VERVANGEN!	<ul style="list-style-type: none"> • Geeft aan dat het waterfilter (A25) vervangen moet worden. 	<ul style="list-style-type: none"> • Het filter moet meteen vervangen worden volgens de aanwijzingen in de paragraaf “Vervanging van het filter”.

OPLOSSING VAN PROBLEMEN

Hieronder zijn enkele mogelijke storingen opgesomd.

Als het probleem niet op de beschreven manier opgelost kan worden, moet contact worden opgenomen met de Technische Service.

PROBLEEM	MOGELIJKE OORZAAK	OPLOSSING
De koffie is niet warm.	<ul style="list-style-type: none">• De kopjes zijn niet voorverwarmd• De zetgroep is koud geworden omdat er 2/3 minuten sinds de laatste koffie zijn verstreken.	<ul style="list-style-type: none">• Verwarm de kopjes door ze met warm water af te spoelen.• Alvorens koffie te zetten, de zetgroep verwarmen door te drukken op de toets  (B8) (fig. 12).
De koffie heeft weinig crème.	<ul style="list-style-type: none">• De koffiebonen zijn te grof gemalen.• De koffiemelange die gebruikt wordt is niet geschikt.	<ul style="list-style-type: none">• Draai de regelknop van de maalgraad één klik linksom richting nummer 1 terwijl de koffiemolen werkt (fig. 11).• Gebruik een koffiemelange voor espressoapparaten
De koffie wordt te langzaam of druppelsgewijs afgegeven.	<ul style="list-style-type: none">• De koffiebonen zijn te fijn gemalen.	<ul style="list-style-type: none">• Draai de regelknop van de maalgraad één klik rechtsom richting nummer 11 terwijl de koffiemolen werkt (fig. 7). Ga steeds één klik verder, totdat de gewenste afgifte wordt verkregen. Het effect is pas zichtbaar na afgifte van 2 koffie.

PROBLEEM	MOGELIJKE OORZAAK	OPLOSSING
De koffie wordt te snel afgegeven.	<ul style="list-style-type: none"> De koffiebonen zijn te grof gemalen. 	<ul style="list-style-type: none"> Draai de regelknop van de maalgraad één klik linksom richting nummer 1 terwijl de koffiemolen werkt (fig. 11). Let erop dat de regelknop van de maalgraad niet te veel wordt verdraaid, want anders kan de afgifte druppelsgewijs gebeuren als er twee kopjes koffie worden gezet. Het effect is pas zichtbaar na afgifte van 2 koffie.
De koffie loopt niet uit een of beide spuitmonden van de afgiftegroep.	<ul style="list-style-type: none"> De spuitmonden zijn verstopt. 	<ul style="list-style-type: none"> Reinig de spuitmonden met een tandenstoker (fig. 23).
De koffie loopt niet uit de spuitmonden van de afgiftegroep, maar langs het deurtje (A2).	<ul style="list-style-type: none"> De gaatjes in de spuitmonden zijn verstopt door opgedroogde koffieresten. Het koffietoevoerlaatje (A13) in het deurtje is geblokkeerd. 	<ul style="list-style-type: none"> Reinig de spuitmonden met een tandenstoker, een sponsje of een keukenborstel met harde haren (fig. 23). Reinig het koffietoevoerlaatje (A3) zorgvuldig, vooral in de buurt van de scharnieren.
Uit de afgiftegroep komt geen koffie maar water	<ul style="list-style-type: none"> De voorgemalen koffie is in de trechter (A21) blijven vastzitten. 	<ul style="list-style-type: none"> Reinig de trechter (A21) met een houten of plastic vork, reinig de binnenkant van het apparaat.

RECEPTEN

Koffiepunch

Ingrediënten (voor 6 personen):

1/2 l hete koffie
1/2 l witte port
1/2 l rum
100 g kandijsuiker

Bereiding:

Schenk de koffie in een pan, voeg de rum en de port toe en verhit tot aan het kookpunt. Voeg geleidelijk aan de kandijsuiker toe en proef af en toe of het mengsel zoet genoeg is. Zodra de suiker is opgelost, opdienen in traditionele glazen met korte steel.

Koffie van de Keizer

Ingrediënten (voor 3 personen):

3 espressokoffie
3 eierdooiers
3 theelepels suiker
3 dl melk
2 kleine glaasjes brandy

Bereiding:

Klop de eierdooiers met de suiker en de brandy. Voeg de hete melk en de hete koffie toe.

TIP: klop de melk iets op en voeg hem langzaam als laatste ingrediënt toe.

Lekker met een stuk chocoladetaart.

Deense Koffie

Ingrediënten:

6 eieren
geraspte schil van één citroen
100 g suiker
3/4 l sterke, koude koffie
1 groot glas brandy

Bereiding:

Klop de eieren met de citroenrasp en voeg de suiker beetje bij beetje toe tot een luchtig en schuimend mengsel wordt verkregen. Voeg langzaam de koffie en de brandy toe en blijf roeren. Dien op in ijsgekoelde theekoppen of ballonglazen.

Irish Coffee

Ingrediënten (voor 3 personen):

2 eetlepels suiker
1 eetlepel water
9 theelepels slagroom
6 eetlepels Ierse whisky
4 koppen hete koffie

Bereiding:

Laat het water met de suiker ongeveer één minuut koken en voeg de whisky en de hete koffie toe.

Roer en schenk in de glazen met steel. Schenk langzaam de slagroom op de koffie (3 theelepels per glas).

TIP: klop de slagroom stijf zodat hij op het oppervlak van de koffie blijft liggen. Men kan ook Grand Marnier of Calvados toevoegen.

Koffiesorbet

Ingrediënten (voor 4 personen):

200 g suiker
2 dl espressokoffie

Bereiding:

Los de suiker in ½ liter water op en bereid een siroop door het mengsel enkele minuten op laag vuur te laten koken; laat afkoelen en voeg hieraan de koffie toe. Filter het zodra een glad mengsel is verkregen en plaats dit in het vriesvak. Meng dikwijls tot een korrelige consistentie wordt bereikt.

Koffieshake

Ingrediënten:

4 espressokoffie
4 theelepels suiker
12 ijsblokjes

Bereiding:

Verbrijzel het ijs en voeg het aan de reeds gesuikerde koffie toe.

Schud het in een shaker tot een romig en schuimend mengsel wordt verkregen.

TIPS: meng in een mixer op lage snelheid en dien op in een flûte of tumbler.



www.teka.com



Asped mos eriatius sit atet hicil et velit 5713231401_04_0920