

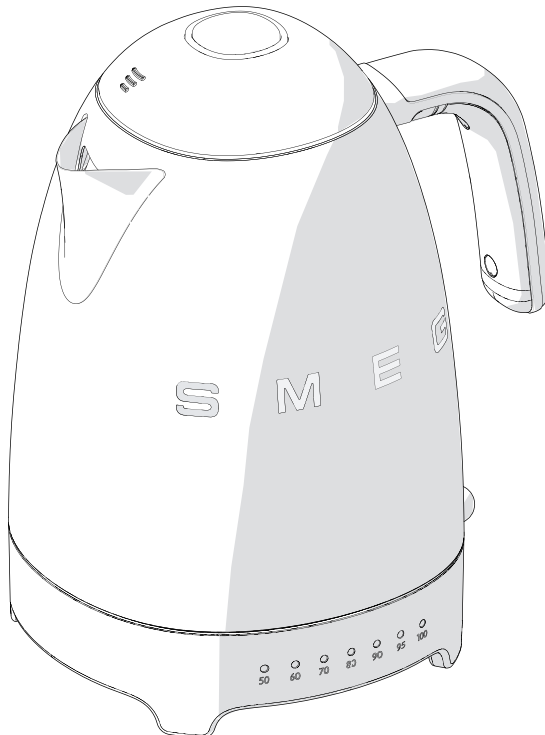
Geachte klant,

we danken u dat voor de waterkoker met variabele temperatuur uit het assortiment "jaren 50" van Smeg heeft gekocht.

Door voor een van onze producten te kiezen, heeft u gekozen voor een apparaat dat iconische stijl, innovatief technologisch ontwerp en aandacht voor details samenbrengt. Dit apparaat kunt u uitstekend combineren met andere producten van Smeg. U kunt het echter ook alleen gebruiken om uw keuken van een stijlvol tintje te voorzien.

We hopen dat u volop van uw nieuwe huishoudelijke apparaat zult genieten.

Voor meer informatie over dit product: www.smeg50style.com of www.smeg.com.



Model KLF04

Waterkoker met variabele temperatuur

Inhoudsopgave

1 Waarschuwingen	76
1.1 Inleiding	76
1.2 Deze gebruiksaanwijzing	76
1.3 Gebruiksbestemming	76
1.4 Algemene veiligheidswaarschuwingen	77
1.5 Aansprakelijkheid van de fabrikant	79
1.6 Identificatieplaatje	79
1.7 Verwerking	79
2 Beschrijving	80
2.1 Beschrijving van het product	80
2.2 Beschrijving van de onderdelen	81
3 Gebruik	83
3.1 Vóór het eerste gebruik	83
3.2 Functionering	84
3.3 Keep Warm-functie	86
3.4 Mute-functie	86
3.5 Advies voor de instelling van de watertemperatuur	87
4 Reiniging en onderhoud	88
4.1 Waarschuwingen	88
4.2 Reiniging van de oppervlakken	88
4.3 Dagelijkse gewone reiniging	88
4.4 Reiniging van het filter	89
4.5 Ontkalken	90
4.6 Oplossingen voor problemen...	91

We raden aan deze handleiding aandachtig door te lezen, omdat ze alle aanwijzingen bevat om de esthetische en functionele kwaliteiten van het apparaat te behouden.

Raadpleeg de website voor verdere informatie over dit product: www.smeg.com



Waarschuwingen

1 Waarschuwingen

1.1 Inleiding

Belangrijke informatie voor de gebruiker:

Waarschuwingen



Algemene waarschuwingen in verband met de gebruiksaanwijzing, veiligheid en verwerking van afgedankte producten.

Beschrijving



Beschrijving van het apparaat.

Gebruik



Informatie over het gebruik van het apparaat.

Reiniging en onderhoud



Informatie over correcte schoonmaak en onderhoud van het apparaat.



Veiligheidswaarschuwingen



Informatie



Suggestie

1.2 Deze gebruiksaanwijzing

Deze gebruiksaanwijzing is een belangrijk onderdeel van het apparaat en dient gedurende de volledige levensduur intact en op een eenvoudig te bereiken plaats worden bewaard.

1.3 Gebruiksbestemming

- Gebruik het apparaat alleen binnen.
- Het apparaat is specifiek voor huishoudelijk gebruik gemaakt. Het apparaat kan enkel voor het koken van water worden gebruikt. Gebruik het apparaat niet voor andere doeleinden.
- Het apparaat is niet ontworpen om te functioneren met externe kookwekkers of afstandsbedieningssystemen.
- Dit apparaat mag niet worden gebruikt door personen (kinderen inbegrepen) met verminderde lichamelijke of geestelijke vermogens, of door personen die geen ervaring hebben, tenzij dit gebeurt onder toezicht of instructie van volwassenen die voor hun veiligheid instaan.
- Laat kinderen niet spelen met het apparaat. Het apparaat buiten bereik van kinderen houden.



1.4 Algemene veiligheidswaarschuwingen

Leef de veiligheidswaarschuwingen na voor een veilig gebruik van het apparaat.

- Lees deze gebruiksaanwijzing aandachtig vóór het gebruik van het apparaat.
- Dit apparaat kan zonder enige regeling op 50 Hz en 60 Hz werken.
- Dompel het apparaat, de voedingskabel, de stekker of de basis niet onder in water of een andere vloeistof.
- Was het apparaat niet in een afwasmachine.
- Gebruik het apparaat niet als de voedingskabel of de stekker beschadigd zijn of als het apparaat op de grond is gevallen of op een of andere manier schade heeft opgelopen.
- Houd de voedingskabel buiten bereik van scherpe randen en laat hem niet hangen.
- Bescherm de voedingskabel tegen warmte en olie.
- Plaats het apparaat niet op of in de nabijheid van warme oppervlakken, een ontstoken elektrisch of gasfornuis of in een warme oven.
- Plaats het apparaat niet op oppervlakken die voor water gevoelig zijn. Door spatten kan schade ontstaan.
- Haal de stekker niet uit het stopcontact door aan de kabel te trekken of door de kabel met natte handen beet te pakken.
- Laat het apparaat in geval van een defect uitsluitend door een gekwalificeerd technicus of door een erkend servicecentrum repareren.
- Probeer vlammen/brand niet met water te doven: schakel het apparaat uit, haal de stekker uit het stopcontact en bedek het vuur met een deksel of een brandwerende deken.
- Voer geen wijzigingen uit aan dit apparaat.
- Probeer nooit om zelf het apparaat te repareren, zonder tussenkomst van een gekwalificeerde technicus.
- Als de voedingskabel beschadigd is, moet men onmiddellijk contact opnemen met een servicecentrum.
- Dit apparaat mag gebruikt worden door personen met verminderde fysieke, psychische en sensorische vermogens, of door personen die geen ervaring en kennis hebben in het gebruik van elektrische apparatuur, wanneer dit gebeurt onder toezicht of instructie van volwassenen die voor hun veiligheid instaan, en mits deze personen de betreffende risico's begrijpen.
- Giet geen vloeistoffen uit over de stekker en het voedende onderstel.



Waarschuwingen

Voor dit apparaat

- Tijdens de functionering kan de waterkoker erg warm worden. Raak de warme oppervlakken niet aan. Gebruik de handgreep.
- Gebruik de waterkoker niet als de handgreep los zit.
- Schakel de waterkoker niet in op een hellend vlak.
- Laat de werkende waterkoker niet onbewaakt achter.
- Laat de waterkoker niet werken als de weerstand niet volledig is ondergedompeld.
- De waterkoker niet verplaatsen als deze is ingeschakeld.
- Haal de stekker uit het stopcontact als de waterkoker niet functioneert, vóór u deze schoonmaakt, of in het geval van een defect. Laat het apparaat afkoelen vóór u het schoonmaakt.
- Gebruik de waterkoker altijd samen met het antikalkfilter.
- Vul de waterkoker niet te veel (max. 1,7 liter) om spatten kokend water te voorkomen. Kokend water kan overstromen als de waterkoker te veel is gevuld.
- Na het gebruik blijft het oppervlak van de weerstand warm.
- Gebruik de waterkoker uitsluitend voor het opwarmen van water. Gebruik geen andere vloeistoffen.
- Open het deksel van de waterkoker niet terwijl deze werkt.
- Controleer of het deksel correct is aangebracht alvorens de waterkoker aan te zetten.
- Gebruik de waterkoker enkel met de meegeleverde basis.
- Gebruik de waterkoker niet in combinatie met de basis van een andere fabrikant.
- Plaats de basis niet op een schuine ondergrond.
- Gebruik uitsluitend originele reserveonderdelen van de fabrikant. Het gebruik van reserveonderdelen die niet door de fabrikant worden aanbevolen kan brand, elektrocutie of persoonlijk letsel veroorzaken.
- Gebruik voor de reiniging geen alkaline reinigingsmiddelen om te voorkomen dat het apparaat beschadigd raakt. Gebruik een zachte doek en een mild reinigingsmiddel.
- Maak de binnenkant van de waterkoker niet schoon met metalen voorwerpen of schuursponsen. Gebruik enkel specifieke producten.
- Verwijder het resterende water altijd uit de waterkoker om de vorming van kalkaanslag te voorkomen.
- Dit apparaat mag gebruikt worden door kinderen die ouder zijn dan 8 jaar, wanneer dit gebeurt onder toezicht of instructie van volwassenen die voor hun veiligheid instaan, en mits ze de betreffende risico's begrijpen.
- Kinderen van 8 jaar en ouder mogen die apparaat reinigen en onderhouden, mits ze worden bijgestaan.
- Houd de waterkoker en de voedingskabel buiten bereik van kinderen jonger dan 8 jaar.
- Kinderen mogen niet met het apparaat spelen.
- Dit apparaat is bestemd voor het gebruik in een huishoudelijke omgeving. Elk ander gebruik is oneigenlijk. Bovendien kan dit apparaat ook worden gebruikt:
 - in de keuken van werknemers in winkels, kantoren en andere werkomgevingen;
 - op (vakantie)boerderijen;
 - door gasten in hotels en motels en in residences;
 - in bed en breakfasts.



1.5 Aansprakelijkheid van de fabrikant

De fabrikant kan niet aansprakelijk worden gesteld voor schade aan personen en voorwerpen tengevolge:

- een ander gebruik van het apparaat dan wordt voorzien;
- het niet doorlezen van de gebruiksaanwijzing;
- het forceren van ook slechts één deel van het apparaat;
- het gebruik van niet-originele reserveonderdelen;
- de niet-inachtname van de veiligheidswaarschuwingen.

1.6 Identificatieplaatje

Het identificatieplaatje bevat de technische gegevens, het serienummer en de markering. Het plaatje mag in geen geval worden verwijderd.

1.7 Verwerking



Het apparaat moet gescheiden ingezameld worden (richtlijn 2012/19/EU). Het product bevat geen delen die als gevaarlijk voor de gezondheid en het milieu worden beschouwd, conform de actuele Europese Richtlijnen.

- **Afgedankte elektrische apparatuur mag niet bij het huisvuil worden gestopt!** Breng afgedankte elektrische apparaten naar erkende bedrijven voor de inzameling van elektrisch en elektronisch afval. Op deze manier kunnen waardevolle materialen afkomstig van oude apparaten worden gerecycled en beschermt u het milieu. Neem voor meer informatie contact op met de lokale autoriteiten of afvalverwerkingsbedrijven.

Het apparaat zit verpakt in milieuvriendelijke en recyclebare materialen.

- Breng het verpakkingsmateriaal naar de betreffende centra voor afvalverwerking.



Plastic verpakking
Gevaar voor verstikking

- Laat de verpakking, of delen ervan, niet onbewaakt achter.
- Laat kinderen niet spelen met de plastic zakken van de verpakking.



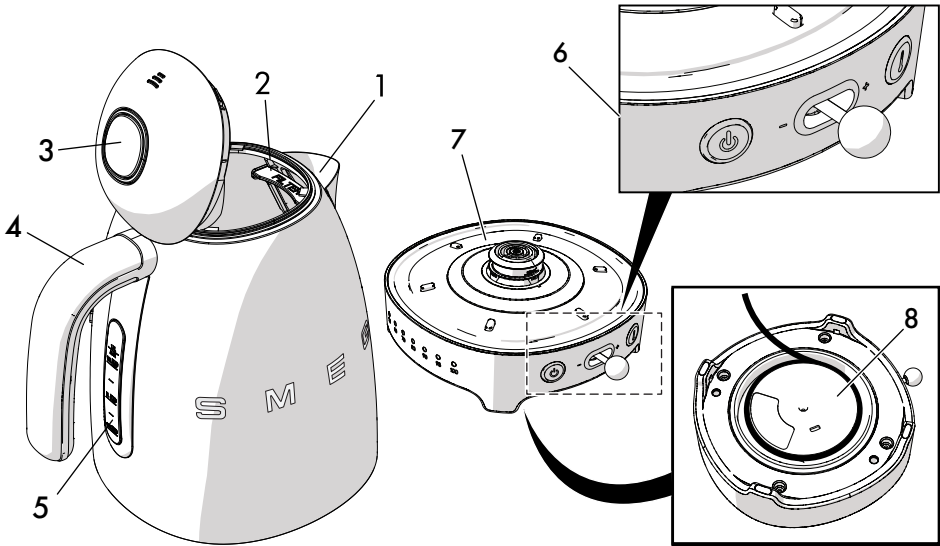
Elektrische spanning
Gevaar voor elektrische schok

- Schakel de stroomtoevoer uit.
- Haal de stekker uit het stopcontact.



2 Beschrijving

2.1 Beschrijving van het product



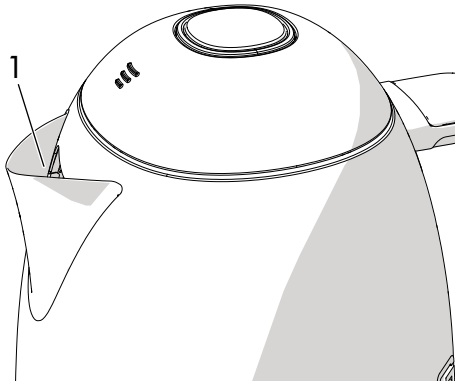
Model KLF04 - Waterkoker met variabele temperatuur

- 1 Schenktuit met druppelbescherming
- 2 Antikalkfilter
- 3 Soft opening-deksel
- 4 Handgreep
- 5 Waterindicator
- 6 Bedieningspaneel
- 7 Basis met 360° draaibare aansluiting en temperatuurwijzers
- 8 Snoeropbergvak (onder de basis)



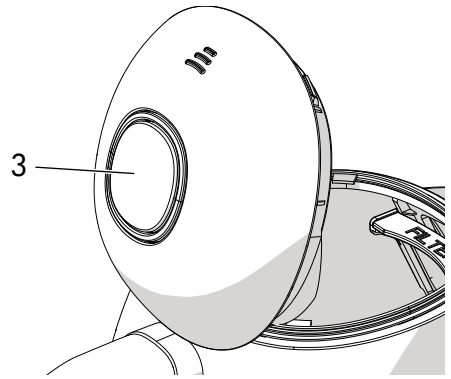
2.2 Beschrijving van de onderdelen

Schenktuit met druppelbescherming (1)



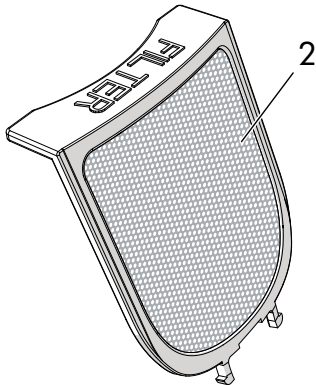
Dankzij de grote schenkuit van roestvrij staal kan de inhoud gemakkelijk worden uitgegoten.

Soft opening-deksel (3)



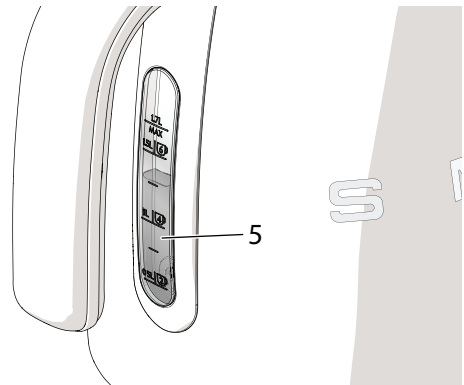
Het deksel is voorzien van een soft opening-drukknop (3) die een geleidelijke opening mogelijk maakt. Voorkomt dat kokendhete stoom naar buiten stroomt.

Antikalkfilter (2)



Het roestvrijstaal filter bevindt zich achter de schenkuit. Het houdt het kalk in het water tegen.

Waterindicator (5)



Geef de diverse vulniveaus van het water, van minimaal 0,5 liter tot maximaal 1,7 liter, en het overeenkomstige aantal mokken aan.

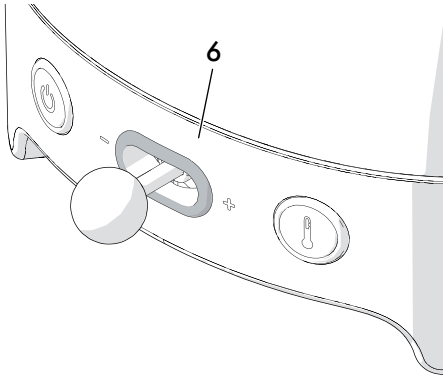
N

S



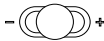
Beschrijving

Bedieningspaneel (6)



START/STOP-toets

Start/stopt de opwarmcyclus. Bij de activering van de cyclus gaat de led branden.



Temperatuurkeuzeknop

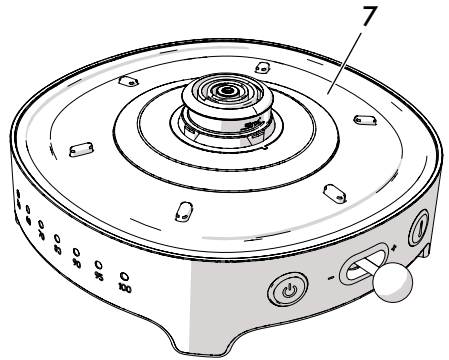
Kan gebruikt worden om een van de 7 temperaturniveaus in te stellen. Tijdens de activering van de kookcyclus gaan de leds van de temperatuurwijzers branden.



Keep warm-functietoets

Kan gebruikt worden om het water 20 minuten lang op de gekozen temperatuur warm te houden. Tijdens de activering gaat de led van de Keep Warm-functietoets branden.

Basis met 360° draaibare aansluiting en temperatuurwijzers (7)



Dankzij de 360° draaibare aansluiting kan de waterkoker in een willekeurige stand op de basis worden geplaatst.



Om schade aan het apparaat te voorkomen is de waterkoker voorzien van een **droogkookbeveiliging** die het verwarmingselement uitschakelt als deze zonder water wordt aangezet.

Laat in dit geval de waterkoker afkoelen alvorens u de opwarmcyclus opstart.



3 Gebruik



Gevaar voor elektrische schok

- Steek de stekker in een conform en geaard stopcontact.
- Probeer de aarding niet onklaar te maken.
- Gebruik geen adapter.
- Gebruik geen verlengsnoer.
- De niet-inachtneming van deze waarschuwingen kan brand, elektrocutie of een ongeval met dodelijk gevolg veroorzaken.



Dit apparaat kan zonder enige regeling op 50 Hz en 60 Hz werken.

3.1 Vóór het eerste gebruik

1. Verwijder alle stickers en etiketten en maak de buitenkant van de waterkoker schoon met een vochtige doek.
2. Verwijder het filter achter de schenktuit en spoel het onder water af.
3. Hermonteer het filter in de juiste stand.
4. Haal de waterkoker van de basis, open het deksel met een druk op de knop en vul de waterkoker tot het maximum peil.
5. Sluit het deksel en plaats de waterkoker op de basis. Verzeker u ervan dat de temperatuur van 100°C is ingesteld (zie punt 7 in "3.2 Functionering" als dit niet het geval is). Schakel vervolgens de kookcyclus in door op de START/STOP-toets te drukken.
6. Wacht tot het water begint te koken en giet de waterkoker leeg. Herhaal deze handeling minstens drie keer.



Warme oppervlakken

- De oppervlakken van de waterkoker worden erg warm.



Advies en tips voor de gebruiker

- Gebruik de waterkoker niet voor het opwarmen van andere vloeistoffen dan water om geen schade aan het apparaat te veroorzaken.
- Breng enkel de noodzakelijke hoeveelheid water aan de kook om geen water, energie en tijd te verspillen.
- Gebruik uitsluitend vers water voor een betere kwaliteit van de warme dranken.

Om de deur van het apparaat te verlengen:

- Verwijder het resterende water na elk gebruik uit het apparaat.
- Verwijder regelmatig de kalkaanslag uit het apparaat.

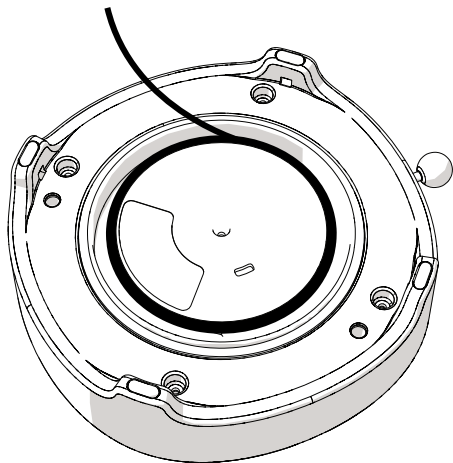


Eventuele lichte kringen of vlekken in de kan zijn normaal en zijn te wijten aan de functionele tests waar elk onderdeel voordat het verpakt wordt aan wordt onderworpen.

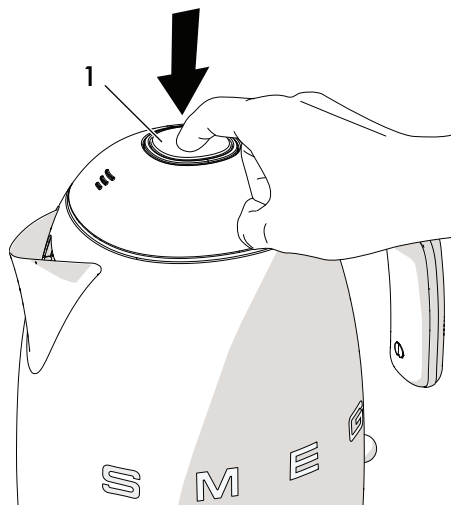


3.2 Functionering

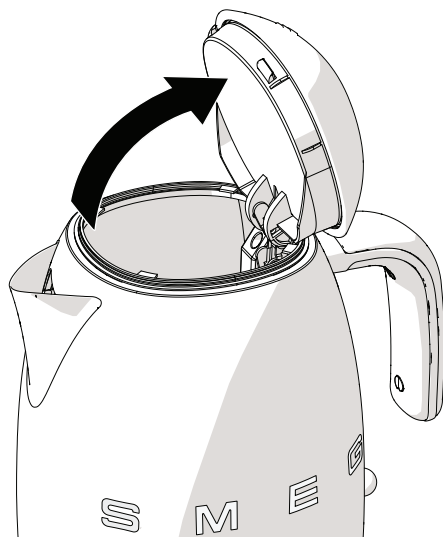
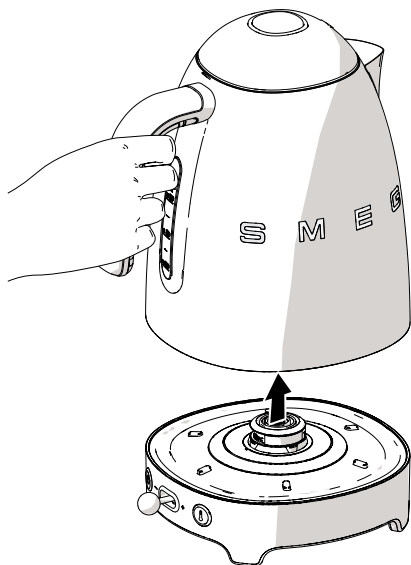
1. Maak, indien nodig, de voedingskabel korter door deze aan de onderkant op te winden.



3. Open het deksel met een druk op de knop (1).

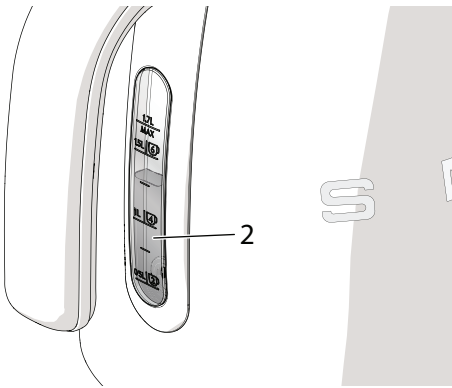


2. Haal de waterkoker van de basis door de handgreep beet te pakken.

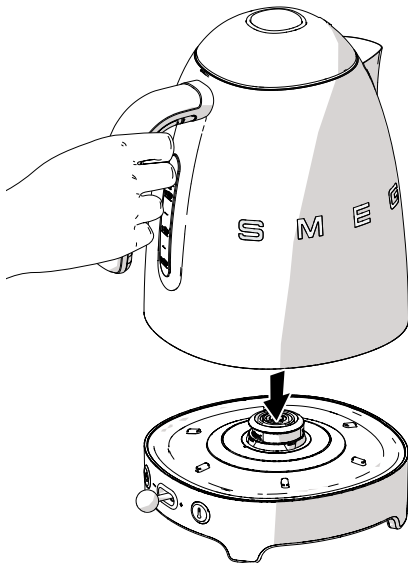




4. Vul de waterkoker met de gewenste hoeveelheid water. Gebruik daarvoor de streepjes op de waterindicator (2).



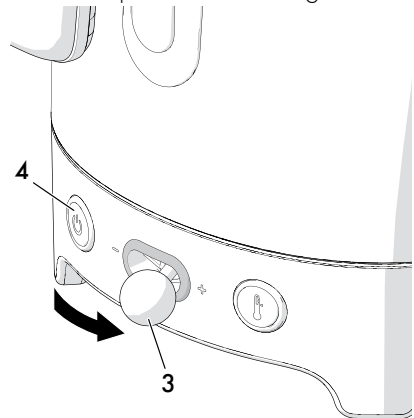
5. Sluit het deksel en plaats de waterkoker op de basis.



6. Steek de stekker in het stopcontact. Alle leds gaan branden en u hoort een geluidssignaal.

Na 2 seconden gaan de leds in de START/STOP-toets en de Keep Warm-toets uit. De ingestelde standaardtemperatuur is 100°C.

7. Selecteer de gewenste temperatuur met de temperatuurkeuzeknop (3). Verplaats de knop naar links om de temperatuur te verlagen. Verplaats de knop naar rechts om de temperatuur te verhogen.



8. Druk op de START/STOP-toets (4): de led gaat branden en u hoort geluidssignaal ter indicatie dat de cyclus is gestart. De led van de gekozen temperatuur gaat branden. De leds van de lagere temperaturen knipperen en gaan achtereenvolgens branden, naarmate de temperatuur van het water stijgt.

9. Als de temperatuur bereikt is, gaan de desbetreffende led en de leds van de lagere temperaturen branden. De led van de START/STOP-toets gaat uit en het apparaat laat een geluidssignaal horen dat het einde van de cyclus aangeeft.



10. Pak de handgreep van de waterkoker beet en schenk de inhoud uit in de mokken.
11. De waterkoker wordt in stand-by geplaatst als binnen 60 seconden geen enkele bediening wordt gebruikt (alle leds zijn uit). Met een druk op een willekeurige toets wordt de waterkoker weer ingeschakeld. De stand TEMPERATUURKEUZE wordt geactiveerd, beginnende bij de laatst ingestelde temperatuur. Volg vervolgens de aanwijzingen vanaf punt 7 van "3 Gebruik".

3.3 Keep Warm-functie

Aan de hand van deze functie kan het water in de waterkoker maximaal 20 minuten op de gekozen temperatuur worden gehouden.

De functie kan op elk gewenst moment tijdens de opwarmcyclus worden geactiveerd door op de Keep Warm-toets te drukken (de desbetreffende led gaat branden). De Keep Warm-functie wordt uitgeschakeld door opnieuw op de toets te drukken. Vervolgens gaat de led uit. Na 20 minuten wordt de waterkoker in stand-by geplaatst.

3.4 Mute-functie

Met deze functie kunnen de tonen voor de inschakeling START/STOP, einde cyclus en uitschakeling van de waterkoker worden gedeactiveerd.

De functie kan worden geactiveerd door de Keep Warm-functietoets 5 seconden lang ingedrukt te houden (de desbetreffende led gaat aan en knippert om aan te geven dat de handeling wordt opgeslagen).

Door de Keep Warm-functietoets opnieuw 5 seconden ingedrukt te houden (de desbetreffende led gaat en knippert) kan de Mute-functie worden afgesloten en worden de geluiden weer geactiveerd.



Gevaar op verbranding

- Wacht een enkele seconde nadat het water aan de kook is gebracht. Giet vervolgens het water langzaam uit om lekken en spatten te voorkomen.
- Overschrijd het maximum peil (1,7 liter) bij het vullen van de waterkoker niet om brandwonden bij het uitschenken te voorkomen.
- Laat de waterkoker niet te veel kantelen als het water aan de kook is gebracht om brandwonden wegens spatten kokendheet water te voorkomen.
- Houd het gewicht op een veilige afstand van het deksel om brandwonden wegens kokendhete stoom te voorkomen.



3.5 Advies voor de instelling van de watertemperatuur

Drank	Aanbevolen temperatuur
Lichte thee	50° - 60°C
Groene thee	70° - 80°C
Witte thee	70° - 80°C
Oolongthee	90° - 95°C
Zwarte thee	90° - 100°C
Kruidenthee	90° - 100°C
Oplosbare koffie, cappuccino, chocolade	90° - 100°C



4 Reiniging en onderhoud

4.1 Waarschuwingen



Incorrect gebruik
Gevaar voor elektrische schok

- Haal de stekker uit het stopcontact vóór u de waterkoker schoonmaakt.



Warm apparaat
Gevaar op verbranding

- Laat het apparaat afkoelen vóór u het schoonmaakt.



Incorrect gebruik
Beschadiging van de oppervlakken

- Reinig het apparaat niet met een stoomreiniger.
- Gebruik geen reinigingsmiddelen die chloor, ammoniak of bleekmiddel bevatten.
- Gebruik geen schurende of bijtende middelen (bijv. poeders, ontvlekkers of metaalsponsjes).
- Gebruik geen ruw, schurend of scherp materiaal.

4.2 Reiniging van de oppervlakken

Om de oppervlakken in goede staat te houden, moeten ze na elk gebruik gereinigd worden nadat het apparaat afgekoeld is.

4.3 Dagelijkse gewone reiniging

Gebruik altijd en uitsluitend specifieke producten die geen schurende of zure stoffen op chloorbasis bevatten.

Giet het product op een vochtige doek en haal het over het oppervlak, spoel zorgvuldig af, en droog met een zachte doek of met een microfiber doek.

Raadpleeg de paragraaf "4.4 Reiniging van het filter" voor de reiniging van het filter.



Advies en tips voor de gebruiker

Maak de buitenkant schoon en verricht de handelingen beschreven in de punten 2 tot 6 van de paragraaf "3.1 Vóór het eerste gebruik" als u de waterkoker lange tijd niet zult gebruiken.



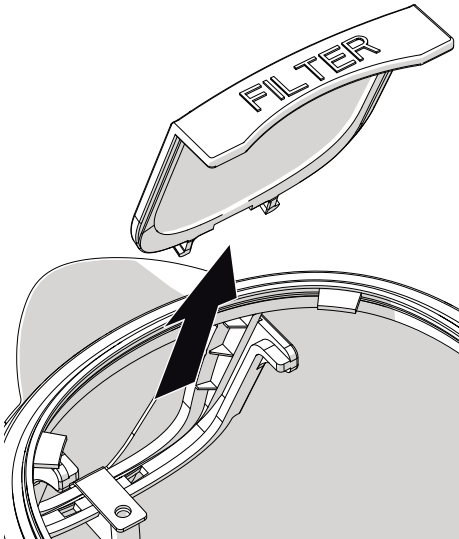
4.4 Reiniging van het filter



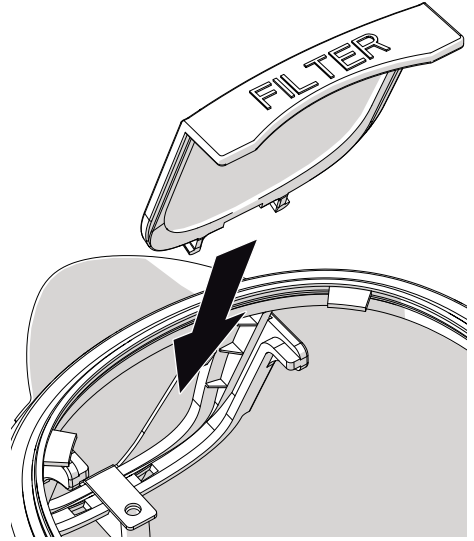
Belangrijk

Zorg ervoor dat de handen schoon zijn en geen zeepresten, crème of andere producten bevatten die het water kunnen vervuilen wanneer u het filter schoonmaakt.

1. Open het deksel en verwijder het filter van zijn plaats.



3. Breng het filter weer aan op zijn plaats achter de schenktuit.



2. Spoel het filter onder stromend water en maak het met een zachte borstel schoon.

Z



4.5 Ontkalken

Verwijder regelmatig de kalkaanslag uit de waterkoker om de levensduur van het apparaat te verlengen, hoge prestaties te waarborgen en energie te besparen.

De waterkoker kan met een specifiek antikalkmiddel worden ontkalkt.



Incorrect gebruik

Gevaar voor schade aan het apparaat

- Geen antikalkmiddelen voor de badkamer of keuken of geparfumeerde producten gebruiken.

Laat het antikalkmiddel inwerken en spoel het apparaat zorgvuldig. Verwijder vervolgens de resten van het product door meerdere keren water te laten koken en het water weg te gooien.

U kunt ook witte azijn gebruiken.

Procedure:

1. Vul de waterkoker met (1 liter) water en breng het water aan de kook.
2. Voeg de witte wijnazijn (0,1 tot 0,5 l, afhankelijk van de hoeveelheid kalk) toe.
3. Laat het mengsel een nacht lang inwerken.
4. Giet de waterkoker leeg.
5. Vul de waterkoker met water en breng het water aan de kook. Giet de waterkoker leeg. Herhaal deze handeling een enkele keer.



Advies en tips voor de gebruiker

- Door kalkaanslag kan de waterkoker tijdens het gebruik uit gaan zonder voordat het water aan de kook is gebracht. Bovendien kan meer tijd nodig zijn om het water aan de kook te brengen.
- Bij een dagelijks gebruik of als het uitschenken minder gemakkelijk verloopt, dient u de waterkoker en het filter regelmatig te ontkalken.
- In bepaalde gebieden is het water harder. In dit geval lijkt het water troebeler en kan het aanslag op de wanden van de waterkoker achterlaten. Maak in dit geval de binnenkant van de waterkoker regelmatig schoon of gebruik gezuiverd water.



4.6 Oplossingen voor problemen...

Probleem	Oorzaak	Oplossing
Het uitschenken verloopt moeizamer	Filter verstopt door kalk	De positie en de reiniging van het filter controleren
Het apparaat gaat uit voordat het water aan de kook is gebracht	Op de bodem van de waterkoker is te veel kalkaanslag aanwezig	Regelmatiger ontkalken
	Te weinig of geen water in de waterkoker	De waterkoker minstens tot het streepje van het minimum peil vullen
Het apparaat gaat niet aan	Droogkookbeveiliging geactiveerd omdat het apparaat zonder water is aangezet	Laat de waterkoker afkoelen alvorens een nieuwe kookcyclus te starten
	De stekker zit niet goed in het stopcontact	De stekker in het stopcontact steken. Geen adapters of verlengsnoeren gebruiken. Controleren of de hoofdschakelaar is ingeschakeld
	De kabel is defect	Laat de kabel door een erkend servicecentrum vervangen
	Geen elektrische stroom	Controleren of de hoofdschakelaar is ingeschakeld