

Inhoudsopgave

1 Waarschuwingen	156
1.1 Algemene veiligheidswaarschuwingen	156
1.2 Beoogd gebruik	159
1.3 Aansprakelijkheid van de fabrikant	159
1.4 Deze gebruiksaanwijzing	160
1.5 Identificatieplaatje	160
1.6 Verwerking	160
1.7 Wegwijs in de gebruiksaanwijzing	161
2 Beschrijving	162
2.1 Algemene beschrijving	162
2.2 Bedieningspaneel	163
2.3 Andere onderdelen	164
2.4 Beschikbare accessoires	164
3 Gebruik	166
3.1 Waarschuwingen	166
3.2 Eerste gebruik	166
3.3 Gebruik van de accessoires	167
3.4 Het gebruik van de oven	168
3.5 Klok programmeereenheid	170
3.6 Advies voor bereidingen	174
4 Reiniging en onderhoud	177
4.1 Waarschuwingen	177
4.2 Reiniging van het apparaat	177
4.3 Demontage van de deur	177
4.4 Reiniging van de ruiten van de deur	178
4.5 Vapor Clean: geassisteerde reiniging van de oven (enkel op sommige modellen)	182
4.6 Buitengewoon onderhoud	184
5 Installatie	186
5.1 Elektrische aansluiting	186
5.2 Vervanging van de kabel	186
5.3 Plaatsing	187
5.4 Voor de installateur	191

VERTALING VAN DE OORSPRONKELIJKE GEBRUIKSAANWIJZING

We raden aan deze handleiding aandachtig door te lezen, omdat ze alle aanwijzingen bevat om de esthetische en functionele kwaliteiten van het apparaat te behouden.

Raadpleeg de website voor verdere informatie over dit product: www.smeg.com



1 Waarschuwingen

1.1 Algemene veiligheidswaarschuwingen

Persoonlijk letsel

- Het apparaat en de bereikbare delen ervan worden heel warm tijdens het gebruik. Raak geen verwarmingselementen aan tijdens gebruik van het apparaat.
- Bescherm de handen met ovenwanten bij het hanteren van voedsel in de ovenruimte.
- Probeer geen vlammen/brand te doven met water: schakel het apparaat uit en bedek het vuur met een deksel of een brandwerende deken.
- Gebruik van dit apparaat door kinderen vanaf 8 jaar, personen met beperkte fysieke, zintuiglijke of mentale capaciteiten of met een gebrek aan ervaring of kennis is alleen toegestaan onder toezicht en begeleiding van volwassenen die verantwoordelijk zijn voor hun veiligheid.
- Laat kinderen niet spelen met het apparaat.
- Houd kinderen jonger dan 8 jaar die niet onder toezicht staan verwijderd van het apparaat.
- Kinderen jonger dan 8 jaar mogen het apparaat tijdens zijn werking niet benaderen.
- Werkzaamheden voor schoonmaak en onderhoud van het apparaat mogen niet worden uitgevoerd door kinderen die niet onder toezicht staan.
- Het kookproces moet altijd bewaakt worden. Een kort kookproces moet voortdurend bewaakt worden.
- Laat het apparaat niet onbeheerd tijdens bereidingen waarbij vetten en oliën vrijkomen die heet worden en vlam kunnen vatten. Wees heel voorzichtig.
- Giet geen water rechtstreeks op hete ovenschalen.
- Houd de deur dicht tijdens de bereiding.
- In geval van ingrepen op de etenswaren of aan het einde van de bereiding, de deur gedurende een aantal seconden 5 centimeter openen, het stoom laten ontsnappen en vervolgens de deur volledig openen.
- Plaats geen metalen en puntige voorwerpen (bestek of gereedschappen) in de spleten van het apparaat.
- Na gebruik het apparaat uitschakelen.



- ONTVLAMBARE MATERIALEN NIET IN DE BUURT VAN HET APPARAAT GEBRUIKEN OF BEWAREN.
- GEBRUIK GEEN SPIJTBUSSEN IN DE BUURT VAN HET APPARAAT TERWIJL HET WERKT.
- VOER GEEN WIJZIGINGEN UIT OP HET APPARAAT.
- Laat de installatie en technische interventies uitvoeren door gekwalificeerd personeel overeenkomstig de geldende normen.
- Probeer nooit om zelf het apparaat te repareren, zonder tussenkomst van een gekwalificeerde technicus.
- Trek nooit aan de kabel om de stekker uit het stopcontact te halen.
- Schakel tijdens het pyrolyseproces (indien aanwezig) branders of kookplaten uit die eventueel boven het apparaat geïnstalleerd zijn.
- Ga niet op het apparaat zitten.
- Gebruik op de stalen delen of de delen waarvan het oppervlak met metalen afwerkingen werd behandeld (bijv. elektrolytische oxidatie, vernikkeling, verchroming) geen producten die chloor, ammoniak of bleekmiddel bevatten.
- Roosters en ovenschalen moeten in de zijgeleiders worden geplaatst tot ze niet verder kunnen. De mechanische veiligheidsblokkeringen die de verwijdering van de roosters voorkomen moeten naar beneden en naar de achterzijde van de ovenruimte gericht zijn.

Beschadiging van het apparaat

- Gebruik geen schurende of bijtende middelen op de glazen onderdelen (bijv. poeders, ontvlekkers of metaalsponsjes). Gebruik eventueel houten of plastic gereedschappen.
- Gebruik geen ruw, schurend of scherp materiaal.
- Reinig het apparaat niet met een stoomreiniger.
- Gebruik geen spuitbussen in de nabijheid van het apparaat.
- Zorg er voor dat de openingen en de spleten voor de ventilatie en de warmte-afvoer niet verstopt raken.
- Laat geen voorwerpen achter op de kookoppervlakken.
- GEBRUIK HET APPARAAT NOOIT OM DE RUIMTE TE VERWARMEN.



Waarschuwingen

- Gebruik geen plastic vaatwerk of recipiënten om voedsel te bereiden.
- Plaats geen blikken of gesloten recipiënten in de ovenruimte.
- Verwijder alle ovenschalen en roosters die tijdens de bereiding niet gebruikt worden uit de ovenruimte.
- Bedek de bodem van de ovenruimte niet met aluminiumfolie.
- Plaats geen pannen of ovenschalen rechtstreeks op de bodem van de ovenruimte.
- Bij gebruik van bakpapier moet u er voor zorgen dat de circulatie van de warme lucht in de oven er niet door wordt verhinderd.
- Gebruik de open deur niet als steun door pannen of schalen direct op het binnenglas te plaatsen.
- Gebruik de open deur niet als hefboom om het apparaat in het meubel te plaatsen.
- Oefen niet te veel kracht uit op de geopende deur.
- Til dit apparaat niet op door de handgreep beet te pakken.

Installatie en onderhoud

- DIT APPARAAT **MAG NIET GEÏNSTALLEERD WORDEN IN BOTEN OF CARAVANS.**
- Het apparaat mag niet geïnstalleerd worden op een voetstuk.
- Plaats het apparaat met behulp van een tweede persoon in het meubel.
- Om de mogelijke oververhitting van het apparaat te vermijden moet het niet achter een decoratieve deur of een paneel geïnstalleerd worden.
- Laat de installatie en technische interventies uitvoeren door gekwalificeerd personeel overeenkomstig de geldende normen.
- Laat het apparaat aansluiten door gekwalificeerd technisch personeel.
- De aardverbinding van het elektrische systeem is verplicht en moet in overeenstemming met de geldende veiligheidsnormen worden uitgevoerd.
- Gebruik kabels die bestand zijn tegen temperaturen van minstens 90 °C.
- Het aandraaimoment van de schroeven van de stroomgeleiders van het klemmenbord moet 1,5-2 Nm bedragen.



- Als de stroomkabel beschadigd is, moet men onmiddellijk contact opnemen met de technische dienst die voor de vervanging van de kabel zal zorgen.
- Voorafgaand op iedere ingreep op het apparaat (installatie, onderhoud, plaatsing of verplaatsing) moet u altijd zorgen voor persoonlijke beschermingsmiddelen.
- Voorafgaand op iedere ingreep op het apparaat moet de algemene elektrische voeding gedeactiveerd worden.
- Dit apparaat kan gebruikt worden tot op een hoogte van maximaal 4000 meter boven de zeespiegel.
- Controleer of er geen voorwerpen in de deur vastzitten.
- Het apparaat niet buiten plaatsen/gebruiken.

1.2 Beoogd gebruik

- Dit apparaat is bedoeld om thuis voedsel te bereiden. Elk ander gebruik is oneigenlijk.
- Het apparaat is niet ontworpen om te functioneren met externe kookwekkers of afstandsbedieningssystemen.

1.3 Aansprakelijkheid van de fabrikant

De fabrikant kan niet aansprakelijk worden gesteld voor schade aan personen en voorwerpen ten gevolge van:

Voor dit apparaat

- een ander gebruik van het apparaat dan wordt voorzien;
 - het niet in acht nemen van de voorschriften van de gebruiksaanwijzing;
 - het forceren van ook slechts één deel van het apparaat;
 - het gebruik van niet-originele reserveonderdelen.
- Let op dat stoom op bepaalde temperaturen niet zichtbaar is.
 - Tijdens of na het kookproces de deur van het apparaat voorzichtig openen.
 - Vaatwerk moet stoom- en hittebestendig zijn.
 - Controleer of het apparaat is uitgeschakeld voordat de lamp wordt vervangen.
 - Ga niet steunen of zitten op de geopende deur van het apparaat.



Waarschuwingen

1.4 Deze gebruiksaanwijzing

Deze gebruiksaanwijzing is een belangrijk onderdeel van het apparaat en moet gedurende de volledige levensduur intact en op een eenvoudig te bereiken plaats worden bewaard.

Deze gebruiksaanwijzing aandachtig voor het gebruik van het apparaat doorlezen.

1.5 Identificatieplaatje

Het identificatieplaatje bevat de technische gegevens, het serienummer en de markering. Het plaatje mag in geen geval worden verwijderd.

1.6 Verwerking



Het apparaat moet gescheiden ingezameld worden (richtlijnen 2002/95/EG, 2002/96/EG, 2003/108/EG). Het product bevat geen delen die als gevaarlijk voor de gezondheid en het milieu worden beschouwd, conform de actuele Europese Richtlijnen.

Verwijdering van het apparaat:

- Snijd de voedingskabel af en verwijder de elektrische kabel en de stekker.



Elektrische spanning Gevaar voor elektrische schok

- Schakel de algemene stroomtoevoer uit.
- Haal de stekker uit het stopcontact.



- Oude of gebruikte apparaten aan het einde van hun levensduur moeten door de gebruiker worden ingeleverd bij geschikte centra voor de gescheiden inzameling van elektrisch en elektronisch afval, of overhandigd worden aan de verkoper wanneer een nieuw gelijkaardig apparaat wordt gekocht.

Het apparaat is verpakt in milieuvriendelijke en recyclebare materialen.

- Breng het verpakkingsmateriaal naar de betreffende centra voor afvalverwerking.



Plastic verpakking Gevaar voor verstikking

- Laat de verpakking, of delen ervan, niet onbewaakt achter.
- Laat kinderen niet spelen met de plastic zakken van de verpakking.

1.7 Wegwijs in de gebruiksaanwijzing

In deze gebruiksaanwijzing komen de volgende begrippen voor:

Waarschuwingen



Algemene waarschuwingen in verband met de gebruiksaanwijzing, veiligheid en verwerking van afgedankte producten.

Beschrijving



Beschrijving van het apparaat en de accessoires.

Gebruik



Informatie over het gebruik van het apparaat en de accessoires, kooktips.

Reiniging en onderhoud



Informatie over correcte schoonmaak en onderhoud van het apparaat.

Installatie



Informatie voor gekwalificeerde technici: installatie, inbedrijfstelling en keuring.



Veiligheidswaarschuwingen



Informatie



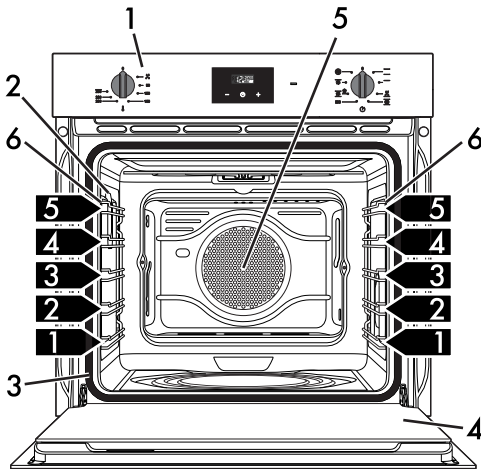
Suggestie

1. Volgorde van de gebruiksaanwijzingen.
- Enkele gebruiksaanwijzing.

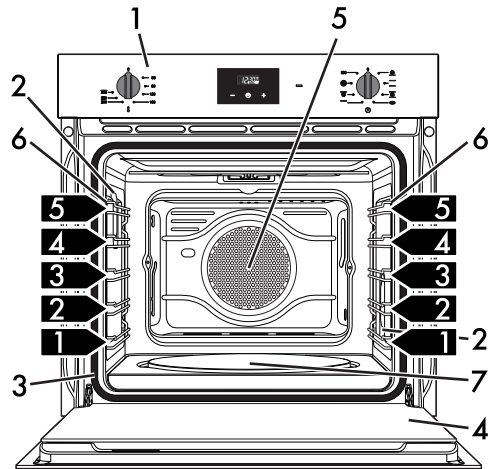


2 Beschrijving

2.1 Algemene beschrijving



Multifunctionele modellen



Modellen met pizzasteen

1 Bedieningspaneel

2 Lamp

3 Pakking

4 Deur

5 Ventilator

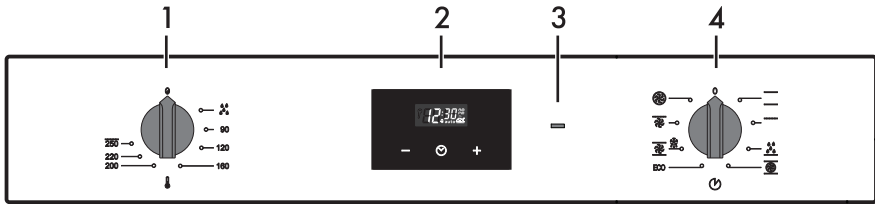
6 Geleiderframes voor roosters/ovenshalen

7 Pizzasteen

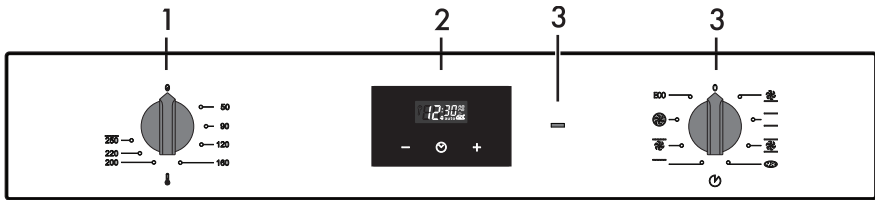
1,2,3 Niveau van het frame



2.2 Bedieningspaneel



Multifunctionele modellen



Modellen met pizzasteen

1 Temperatuurknop

Met deze knop kan de temperatuur van de bereiding geselecteerd worden.

Draai de knop rechtsonder op de gewenste waarde tussen de minimale en maximale waarde.

2 Klok programmeerbaarheid

Handig om het huidige uur te zien, geprogrammeerde bereidingen te programmeren en de kookwekker in te stellen.

3 Controlelamp thermostaat

Licht op om te melden dat de oven zich in de verwarmingsfase bevindt. Wordt uitgeschakeld als de temperatuur is bereikt. Een regelmatige in- en uitschakeling geeft aan dat de ingestelde temperatuur in de oven constant wordt gehouden.

4 Functieknop

De verschillende functies van de oven zijn geschikt voor verschillende bereidingswijzen. Als u de gewenste functie geselecteerd heeft, stelt u de bereidingstemperatuur in met de temperatuurknop.

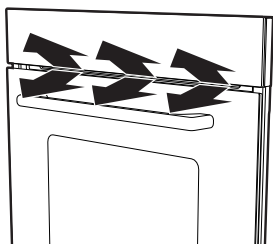


2.3 Andere onderdelen

Plaatsbare vlakken

Het apparaat beschikt over vlakken om roosters en ovenschalen op verschillende hoogtes te plaatsen. De plaatsbare hoogtes worden begrepen van laag naar hoog (zie 2.1 Algemene beschrijving).

Koelventilator



De ventilator zorgt voor de afkoeling van het apparaat, en wordt tijdens de bereiding in werking gesteld.

De werking van de ventilator veroorzaakt een normale luchtstroom die boven de deur naar buiten komt, en die nog even kan doorgaan nadat het apparaat werd uitgeschakeld.

Interne verlichting

De interne verlichting van het apparaat wordt ingeschakeld:

- Als de deur wordt geopend (uitsluitend bepaalde modellen).
- Als een willekeurige functie wordt gekozen, met uitzondering van de functie **ECO** (waar voorzien).



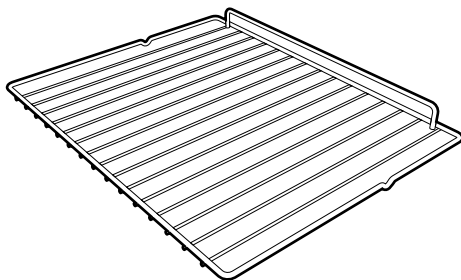
Uitsluitend op bepaalde modellen kan de binnenverlichting niet worden uitgeschakeld als de deur geopend is.

2.4 Beschikbare accessoires



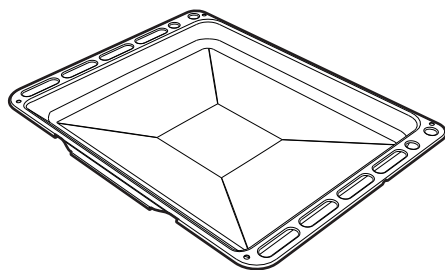
Op sommige modellen zijn niet alle accessoires aanwezig.

Rooster



Nuttig voor het plaatsen van recipiënten met voedsel in bereiding.

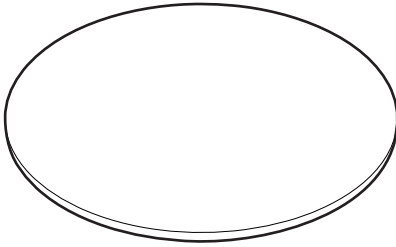
Diepe ovenschaal



Nuttig om vet op te vangen afkomstig van voedsel op het bovenstaande rooster, of om taarten, pizza's en gebak te bakken.

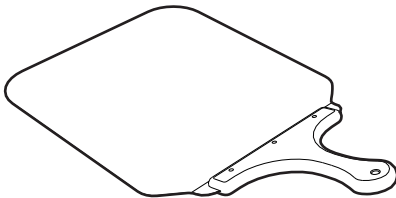


Pizzasteen (enkel op sommige modellen)



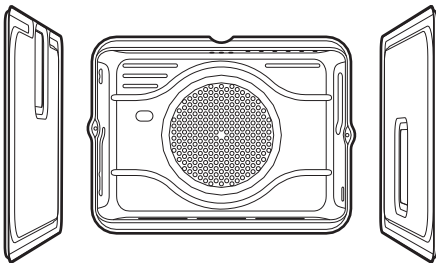
Speciaal ontworpen voor het bakken van pizza en dergelijke.

Pizzapalet (enkel op sommige modellen)



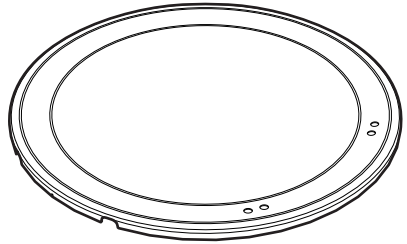
Handig om de pizza op de daarvoor bestemde pizzasteen in de oven te plaatsen.

Zelfreinigende panelen (enkel op sommige modellen)



Deze panelen absorberen kleine vetresten.

Deksel pizzasteen (enkel op sommige modellen)



In plaats van de pizzasteen aanbrengen op de bodem van de ovenruimte als de pizzasteen niet wordt gebruikt.

i

De accessoires van het apparaat die in contact kunnen komen met het voedsel zijn gemaakt van materialen conform de van kracht zijnde wetsbepalingen.

i

De originele bijgeleverde of optionele accessoires kunnen worden aangevraagd bij erkende servicecentra. Gebruik enkel de originele accessoires van de fabrikant.



3 Gebruik

3.1 Waarschuwingen



De temperatuur in de ovenruimte kan tijdens het gebruik hoog oplopen

Gevaar op verbranding

- Houd de deur dicht tijdens de bereiding.
- Bescherm de handen met ovenwanten bij het hanteren van voedsel in de ovenruimte.
- Let op dat u de verwarmingselementen in de ovenruimte niet aanraakt.
- Giet geen water rechtstreeks op hete ovenschalen.
- Houd kinderen buiten bereik van het werkende apparaat.



Incorrect gebruik

Gevaar voor beschadiging van de oppervlakken

- Bedek de bodem van de ovenruimte niet met aluminiumfolie.
- Bij gebruik van bakpapier dient u ervoor te zorgen dat de circulatie van de warme lucht in de ovenruimte niet wordt belemmerd.
- Plaats geen pannen of ovenschalen rechtstreeks op de bodem van de ovenruimte.
- Giet geen water rechtstreeks op hete ovenschalen.



De temperatuur in de ovenruimte kan tijdens het gebruik hoog oplopen

Brand- en ontploffingsgevaar

- Gebruik geen spuitbussen in de nabijheid van het apparaat.
- Gebruik of laat geen ontvlambaar materiaal in de nabijheid van het apparaat.
- Gebruik geen plastic vaatwerk of recipiënten om voedsel te bereiden.
- Plaats geen blikken of gesloten recipiënten in de ovenruimte.
- Laat het apparaat niet onbewaakt achter tijdens bereidingen waarbij vetten en oliën kunnen vrijkomen.
- Verwijder alle ovenschalen en roosters die tijdens de bereiding niet gebruikt worden uit de ovenruimte.

3.2 Eerste gebruik

1. Verwijder eventuele beschermfolie aan de binnen- en buitenzijde van het apparaat en de accessoires.
2. Verwijder eventuele etiketten (behalve het plaatje met de technische gegevens) van de accessoires of uit de ovenruimte.
3. Verwijder en was alle accessoires van het apparaat (zie 4 Reiniging en onderhoud).
4. Verwarm de ovenruimte op de maximale temperatuur om eventuele productieresten te verwijderen.

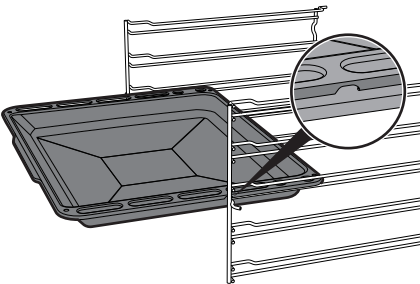
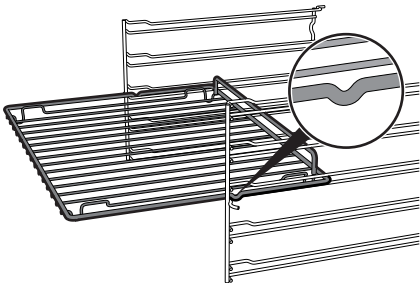


3.3 Gebruik van de accessoires

Roosters en ovenschalen

Roosters en ovenschalen moeten in de zijgeleiders worden geplaatst tot aan het eindpunt.

- De mechanische veiligheidsblokkeringen, die de ongewenste verwijdering van het rooster voorkomen, moeten naar beneden en naar de binnenzijde van de ovenruimte gericht zijn.



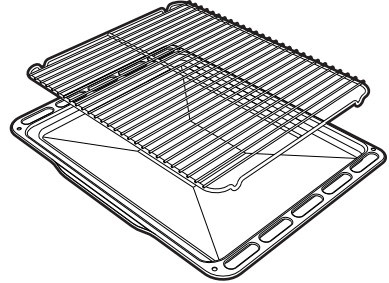
Plaats de roosters en de schalen voorzichtig in de ovenruimte, tot aan hun stoppositie.



Maak de ovenschalen schoon alvorens ze voor de eerste keer te gebruiken, om eventuele productieresten te verwijderen.

Rooster voor ovenschaal

Het rooster voor de ovenschaal wordt in de schaal geplaatst. Zo wordt het vet tijdens de bereiding apart van het voedsel opgevangen.



Deksel en Pizzasteen (enkel op sommige modellen)



Incorrect gebruik


Gevaar voor brandwonden en schade aan de oppervlakken

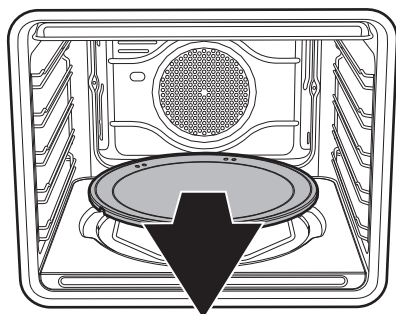
- De steen blijft ook na het einde van de bereidingstijd warm. Hanteer ze steeds voorzichtig.
- Gebruik de pizzasteen niet op een andere manier dan wordt beschreven, en gebruik ze bijvoorbeeld niet op een gasvuur of op een glaskeramische kookplaat of in ovens die niet voorzien zijn voor dit accessoire.
- Wanneer u de pizza op smaak wil brengen met olie, wordt aangeraden om dit te doen nadat de pizza uit de ovenruimte gehaald werd, omdat eventuele vlekken het esthetisch uitzicht en de functionaliteit van de pizzasteen kunnen schaden.
- Als de pizzasteen niet gebruikt wordt, moet deze uit de ovenruimte verwijderd worden en moet de bodem bedekt worden met de bijgeleverde en daarvoor bestemde deksel.



Gebruik

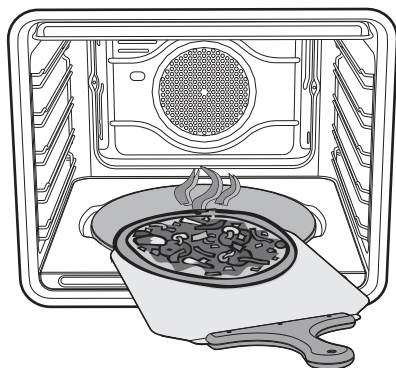
Verwijder de deksel bij koude oven van de bodem en breng de pizzasteen aan. Let op dat de pizzasteen correct in de voorziene zitting wordt geplaatst.

Voor de bereiding moet de daarvoor bestemde pizza functie  gebruikt worden.



Pizzapalet (enkel op sommige modellen)

Pak het pizzapalet altijd bij het handvat beet zodat het voedsel zonder gevaar voor brandwonden kan worden verplaatst. Er wordt aanbevolen om op het stalen oppervlak een laagje meel aan te brengen, zodat verse producten, die vochtig zijn, niet aan het staal kunnen blijven plakken.



3.4 Het gebruik van de oven

Lijst van de bereidingsfuncties

ECO Eco

Deze functie wordt aanbevolen voor de bereiding op één vlak, met een laag energieverbruik.

Is geschikt voor alle levensmiddelen, m.u.v. levensmiddelen die veel vocht kunnen ontwikkelen (bijvoorbeeld groenten).

Voor een maximale besparing van de energie en een kortere bereidingstijd wordt het aanbevolen om de levensmiddelen in te ovenruimte te plaatsen zonder deze voor te verwarmen



In de ECO-functie tijdens de bereiding de deur niet openen.



In de ECO-functie duren de bereidingstijden (en de eventuele voorverwarming) langer. Ze kunnen afhangen van de hoeveelheid levensmiddelen die in de ovenruimte zijn geplaatst.



De ECO-functie is een zachte bereidingsfunctie die ideaal is voor bereidingen bij een temperatuur tot 210°C; Voor bereidingen bij een hogere temperatuur wordt aanbevolen om een andere functie te kiezen.



Statisch

De warmte wordt gelijktijdig bovenaan en onderaan afgegeven, maakt dit systeem geschikt voor het bereiden van speciale types van voedsel. De traditionele bereiding, die ook statisch wordt genoemd, is geschikt voor het klaarmaken van één gerecht per keer. Het is ideaal voor alle types van gebraden, brood en gevulde taarten, en het is vooral geschikt voor vet vlees zoals gans en eend.

Grill

Met de door de grillweerstand afgegeven warmte, kunnen uitstekende resultaten bereikt worden zoals het roosteren van dun en iets dikker vlees, en in combinatie met het draaispit (waar voorzien) wordt op het einde van de bereiding een uniforme goudbruine kleur verkregen. Ideaal voor worsten, ribbetjes en bacon. Met deze functie kan een grote hoeveelheid voedsel, en vooral vlees, uniform gegrild worden.

Onderwarmte (enkel op sommige modellen)

De enkel van onder afkomstige warmte voltooit de bereiding van voedsel dat een hogere basistemperatuur nodig heeft, zonder dat dit gevolgen heeft voor hun bruiningsgraad. Ideaal voor gebak of hartige taarten, vlaaien en pizza.



Statisch+ventilator

De werking van de ventilator, gecombineerd met de traditionele bereiding, verzekert ook voor ingewikkelde recepten homogene bereidingen. Ideaal voor koekjes en taarten, die ook gelijktijdig op meerdere niveaus bereid kunnen worden. (Voor bereidingen op meerdere niveaus raden we u aan om het 2e en het 4e niveau te gebruiken).



Geventileerde grill

De lucht afkomstig van de ventilator verzacht de krachtige warmtegolven afkomstig van de grill, zodat ook dik voedsel uitstekend wordt gegrild. Ideaal voor grote stukken vlees (bijv. varkensscheenbeen).



Geventileerde onderwarmte (enkel op sommige modellen)

Met de combinatie van onderste weerstand wordt de bereiding sneller voltooid. Dit systeem wordt aanbevolen voor het steriliseren of voor het voltooiën van de bereiding van voedsel dat reeds goed oppervlakkig gaar is, maar nog niet binnenin, en waarvoor dus een gematigde bovenwarmte nodig is. Ideaal voor elk type van voedsel. In pyrolyse-modellen zijn de speciale ontdooi- en rijsfuncties in deze functie samengebracht



Turbo (enkel op sommige modellen)

Met de combinatie van de geventileerde bereiding en de traditionele bereiding kan erg snel en doeltreffend verschillend voedsel op meerdere niveaus klaargemaakt worden, zonder het mengen van geuren of smaken. Ideaal voor omvangrijk voedsel waarvoor een intense bereiding nodig is. (Voor bereidingen op meerdere niveaus raden we u aan om het 1e en het 4e niveau te gebruiken).



Circulatie + ventilator

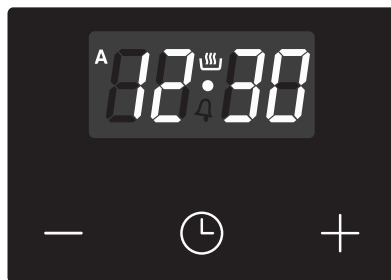
Met de combinatie van de ventilator en het circulatie-element (dat zich in het achterste gedeelte van de ovenruimte bevindt) kunnen verschillende soorten voedsel op meerdere niveaus bereid worden, mits deze dezelfde temperatuur en bereidingswijze vereisen. De warmeluchtcirculatie verzekert een onmiddellijke en uniforme verdeling van de warmte. Het zal bijvoorbeeld mogelijk zijn om gelijktijdig (op meerdere vlakken) vis, groenten en koekjes klaar te maken, zonder dat de geur en de smaak gemengd zullen worden.



Pizza (enkel op sommige modellen)

De werking van de ventilator, gecombineerd met de grill en de onderwarmte, verzekert ook voor ingewikkelde recepten homogene bereidingen. Ideaal voor pizza's, en ook voor koekjes en taarten.

3.5 Klok programmeereenheid



Toets waarde lager




Toets klok



Toets waarde hoger



Controleer of op de klok van de programmeereenheid het symbool van de bereidingsduur  wordt weergegeven. De oven kan niet worden ingeschakeld als dit niet het geval is.

Druk op de toets  om de klok van de programmeereenheid te resetten.



Instelling van de tijd



De oven kan niet worden ingeschakeld als de tijd niet is ingesteld.

Bij het eerste gebruik of na een stroomonderbreking zullen de cijfers

op het display van het apparaat knipperen.

1. Houd de toets klok twee seconden ingedrukt. De stip tussen de uren en de minuten knippert.
2. Met de toetsen waarde hoger of waarde lager kan de tijd ingesteld worden. Houd de toets ingedrukt om snel vooruit te gaan.
3. Wacht 7 seconden. De stip tussen de uren en de minuten stopt met knipperen.
4. Het symbool op het display duidt aan dat het apparaat klaar is om de bereiding te starten.



Houd de toetsen waarde hoger en waarde lager tegelijkertijd twee seconden ingedrukt om de tijd te wijzigen. Vervolgens kunt u de tijd regelen.

Bereiding met tijdinstelling



Met bereiding met tijdinstelling wordt de functie bedoeld waarmee u met de bereiding kunt beginnen, en deze na een ingestelde tijd kan doen eindigen.

1. Houd de kloktoets ingedrukt tot het symbool wordt weergegeven.
 2. Druk nogmaals op de kloktoets . Op het display verschijnen het symbool en het opschrift afgewisseld met de huidige tijd.
 3. Druk op de toetsen hoger en lager om de gewenste minuten voor de bereiding in te stellen.
 4. Selecteer een bereidingsfunctie en -temperatuur.
 5. Wacht ongeveer 5 seconden zonder op een toets te drukken om de functie te activeren. Op het display verschijnt de actuele tijd samen met de symbolen en .
- Na de bereiding worden de verwarmingselementen gedeactiveerd. Op het display wordt het symbool uitgeschakeld, knippert het symbool en wordt een geluidssignaal geactiveerd.
6. Om het geluidssignaal uit te schakelen, moet op een willekeurige toets van de klok van de programmeereenheid gedrukt worden.





Gebruik

7. Druk op de kloktoets  om de klok van de programmeereenheid te resetten.



Het is niet mogelijk om een bereidingsduur van meer dan 10 uur in te stellen.





Om de ingestelde programmering te resetten moet gelijktijdig op de toetsen hoger  en lager  gedrukt worden, en moet de oven handmatig uitgeschakeld worden.

Geprogrammeerde bereiding



Met geprogrammeerde bereiding wordt de functie bedoeld waarmee u op een vooraf bepaalde tijd met de bereiding kan beginnen, om ze na een vooraf ingestelde periode te doen eindigen.

1. Stel de bereidingsduur in zoals beschreven werd in de vorige paragraaf "Bereiding met tijdstelling".
2. Houd de toets menu  2 seconden ingedrukt.
3. Druk nogmaals op de toets menu . Het display toont afwisselend de cijfers  en de tekst , terwijl het symbool  knippert (bijvoorbeeld het actuele tijdstip is 17.30).

4. Druk op de toetsen  of  om de gewenste minuten in te stellen. (bijvoorbeeld 1 uur).

5. Druk op de toets menu . Op het display verschijnt  afgewisseld door de actuele tijden de eerder ingestelde bereidingsduur (bijvoorbeeld het weergegeven tijdstip waarop de bereiding eindigt is 18.30).



6. Met de toets  of  stelt u het einde van de bereidingstijd in. (bijvoorbeeld 19.30).



Houd er daarbij rekening mee dat aan de duur van de bereiding een enkele minuut voor de voorverwarming van de oven dien te worden toegevoegd.

7. Wacht ongeveer 7 seconden zonder op een toets te drukken om de functie te activeren. Op het display verschijnt de huidige tijd en worden de symbolen  en  weergegeven.
8. Selecteer een bereidingsfunctie en -temperatuur.
9. Na de bereiding worden de verwarmingselementen gedeactiveerd. Op het display wordt het symbool  uitgeschakeld, knippert het symbool  en wordt een geluidssignaal geactiveerd.



10. Draai de functie- en temperatuurknop op **0**.
11. Voor het dimmen van het geluidssignaal is het voldoende te drukken op een willekeurige toets van de klok van de programmeer-eenheid.
12. Druk tegelijkertijd op de toetsen  en  om de ingestelde programmering op nul te stellen.



Het is niet mogelijk om een bereidingsduur van meer dan 10 uur in te stellen.



Het is niet mogelijk om een geprogrammeerde bereiding die langer dan 24 uur duurt in te stellen.











Wanneer u na de instelling de resterende bereidingstijd wilt weergeven, moet u 2 seconden lang op de toets menu  drukken. Druk nogmaals op de toets menu . Het display toont  afgewisseld door de resterende bereidingstijd.

Kookwekker



De kookwekker onderbreekt de bereiding niet, maar waarschuwt de gebruiker wanneer de ingestelde minuten verstreken zijn.

De kookwekker kan op elk gewenst moment geactiveerd worden.

1. Houd de kloktoets  gedurende enkele seconden ingedrukt. Het display toont de cijfers  en het knipperende symbool  tussen de uren en de minuten.
 2. Druk op de toetsen hoger  en lager  om de gewenste minuten in te stellen.
 3. Wacht ongeveer 5 seconden zonder een toets in te drukken om de instelling van de kookwekker te beëindigen. Op het display verschijnen de huidige tijd en de symbolen  en .
- Aan het einde van de ingestelde tijd wordt een geluidssignaal ingeschakeld.
4. Druk op de toets lager  om het geluidssignaal uit te schakelen.



U kunt de kookwekker vanaf 1 minuut tot maximaal 23 uur en 59 minuten instellen.



Wijziging van de ingestelde gegevens

1. Druk op de kloktoets .
2. Druk op de toetsen hoger  en lager  om de gewenste minuten in te stellen.

Het annuleren van de ingestelde gegevens

1. Druk op de kloktoets .
2. Houd de toetsen hoger  en lager  tegelijkertijd ingedrukt.
3. Schakel de oven daarna handmatig uit indien er een bereiding bezig is.

Selectie geluidssignaal

Het geluidssignaal kan op 3 verschillende tonen worden ingesteld.

1. Houd de toetsen hoger  en lager  tegelijkertijd ingedrukt.
2. Druk op de kloktoets .

Druk op de toets lager  om een ander geluidssignaal te selecteren.

3.6 Advies voor bereidingen

Algemeen advies

- Gebruik de geventileerde functie voor het verkrijgen van een gelijkmatige bereidingsgraad op de verschillende niveaus.
- Het verhogen van de temperatuur verkort niet de bereidingstijden (het voedsel zou aan de buitenkant erg gaar kunnen zijn, maar minder aan de binnenkant).

Advies voor het bereiden van vleesgerechten

- De bereidingstijden hangen af van de dikte en van de kwaliteit van het voedsel, en van de smaak van de consument.
- Gebruik een vleesthermometer voor gebraad, of druk met een lepel op het gebraad. Als het gebraad stevig aanvoelt is het klaar, anders moet de bereiding nog een aantal minuten doorgaan.

Advies voor bereidingen met de grill en de geventileerde grill

- Het grillen van vlees kan zowel uitgevoerd worden bij koude als bij voorverwarmde oven, als het resultaat van de bereiding gewijzigd moet worden.
- Bij de functie van de geventileerde grill wordt daarentegen aanbevolen om de ovenruimte eerst voor te verwarmen.
- Er wordt aanbevolen om het voedsel in het midden van het rooster te plaatsen.
- In de functie grill wordt het aanbevolen om voor een optimale bereiding de hoogste temperatuur in te stellen.



Advies voor het bereiden van gebak en koekjes

- Gebruik bij voorkeur metalen en donkerkleurige bakvormen; deze helpen de warmte beter te absorberen.
- De temperatuur en de tijdsduur van de bereiding hangen af van de kwaliteit en de dikte van het deeg.
- U kunt nagaan of het gebak van binnen voldoende gebakken is door een tandenstoker in het hoogste deel te prikken. Wanneer het deeg niet aan de tandenstoker blijft plakken, is het gebak klaar.
- Wanneer het gebak inzakt wanneer het uit de oven wordt gehaald, moet bij de volgende bereiding de temperatuur ongeveer 10°C lager worden ingesteld, en moet eventueel een langere kooktijd geselecteerd worden.

Advies voor ontdooien en rijzen

- Plaats het ingevroren voedsel, zonder verpakking en in een recipiënt zonder deksel, op het eerste niveau van de ovenruimte.
- Vermijd opeenstapeling van voedingsmiddelen.
- Om vlees te ontdooien kunt u een rooster gebruiken op het tweede niveau, en een ovenschaal op het eerste niveau. Op deze manier blijft het voedsel niet in contact met de vloeistof van de ontdooiing.
- De meest delicate delen kunnen bedekt worden met aluminiumfolie.
- Voor het rijzen wordt aanbevolen om onderin de ovenruimte een bakje met water te zetten.

Om energie te besparen

- Stop de bereiding enkele minuten voordat de normale bereidingstijd verstrijkt. De bereiding zal gedurende de resterende minuten worden voortgezet door de warmte die zich in de oven heeft opgehoopt.
- Open de deur van de oven zo weinig mogelijk, zodat de warmte niet verloren gaat.
- Houd de binnenkant van het apparaat altijd goed schoon.
- (Waar aanwezig) Indien de pizzasteen niet wordt gebruikt, moet de bedekking in de daarvoor bestemde zitting geplaatst worden.



Gebruik

Indicatieve tabel bereidingen

Gerechten	Gewicht (Kg)	Functie	Niveau	Temperatuur (°C)	Tijd (minuten)	
Lasagne	3 - 4	Statisch	1	220 - 230	45 - 50	
Pasta uit de oven	3 - 4	Statisch	1	220 - 230	45 - 50	
Kalfsgebraad	2	Turbo/Statisch+ventilator	2	180 - 190	90 - 100	
Varkenslende	2	Turbo/Statisch+ventilator	2	180 - 190	70 - 80	
Worst	1,5	Geventileerde grill	4	280	15	
Rosbief	1	Turbo/Statisch+ventilator	2	200	40 - 45	
Gebraden konijn	1,5	Circulatie/Statisch+ventilator	2	180 - 190	70 - 80	
Kalkoenbout	3	Turbo/Statisch+ventilator	2	180 - 190	110 - 120	
Coppa in de oven	2 - 3	Turbo/Statisch+ventilator	2	180 - 190	170 - 180	
Gebraden kip	1,2	Turbo/Statisch+ventilator	2	180 - 190	65 - 70	
					Zijde 1	Zijde 2
Varkenskoteletten	1,5	Geventileerde grill	4	280	15	5
Ribben	1,5	Geventileerde grill	4	280	10	10
Varkensspek	0,7	Grill	5	280	7	8
Varkensfilet	1,5	Geventileerde grill	4	280	10	5
Rundfilet	1	Grill	5	280	10	7
Zalmforel	1,2	Turbo/Statisch+ventilator	2	150 - 160	35 - 40	
Zeeduivel	1,5	Turbo/Statisch+ventilator	2	160	60 - 65	
Tarbot	1,5	Turbo/Statisch+ventilator	2	160	45 - 50	
Pizza	1	Turbo/Statisch+ventilator	2	280	8 - 9	
Brood	1	Circulatie/Statisch+ventilator	2	190 - 200	25 - 30	
Focaccia	1	Turbo/Statisch+ventilator	2	180 - 190	20 - 25	
Tulband/donut	1	Circulatie/Statisch+ventilator	2	160	55 - 60	
Confituurtaart	1	Circulatie/Statisch+ventilator	2	160	35 - 40	
Ricottataart	1	Circulatie/Statisch+ventilator	2	160 - 170	55 - 60	
Gevulde tortellini	1	Turbo/Statisch+ventilator	2	160	20 - 25	
Paradijsaart	1,2	Circulatie/Statisch+ventilator	2	160	55 - 60	
Soezen/beignets	1,2	Turbo/Statisch+ventilator	2	180	80 - 90	
Cake	1	Circulatie/Statisch+ventilator	2	150 - 160	55 - 60	
Rijstaart	1	Turbo/Statisch+ventilator	2	160	55 - 60	
Brioches	0,6	Circulatie/Statisch+ventilator	2	160	30 - 35	

De in de tabel weergegeven tijden zijn exclusief de voorverwarmingstijden, en zijn indicatief.



4 Reiniging en onderhoud

4.1 Waarschuwingen



Incorrect gebruik
Gevaar voor beschadiging van de oppervlakken

- Reinig het apparaat niet met een stoomreiniger.
- Gebruik op de stalen delen of de delen waarvan het oppervlak met metalen afwerkingen werd behandeld (bijv. elektrolytische oxidatie, vernikkeling, verchroming) geen producten die chloor, ammoniak of bleekmiddel bevatten.
- Gebruik geen schurende of bijtende middelen op de glazen onderdelen (bijv. poeders, ontvlekkers of metaalsponsjes).
- Gebruik geen ruw, schurend of scherp materiaal.

4.2 Reiniging van het apparaat



Er wordt aanbevolen om reinigingsproducten van de fabrikant te gebruiken.

Advies voor de reiniging van de ovenruimte

Om de ovenruimte in goede staat te houden, moet hij na afkoeling regelmatig gereinigd worden.

Laat geen voedselresten in de ovenruimte opdrogen aangezien daardoor de lak beschadigd kan raken.

Verwijder de uitneembare delen alvorens de ovenruimte te reinigen.

Voor een eenvoudige reiniging wordt aanbevolen om het volgende te demonteren:

- de deur
- de frames voor roosters/ovenshalen
- de pakking (uitgezonderd pyrolyse-modellen).

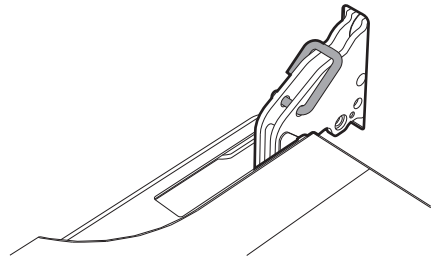


Als specifieke reinigingsmiddelen gebruikt worden, beveelt men aan om het apparaat circa 15/20 minuten op de maximale temperatuur te laten werken om eventuele resten te elimineren.

4.3 Demontage van de deur

Om de reiniging van de oven te vergemakkelijken, kunt u de ovendeur verwijderen en op een theedoek leggen. Ga voor de verwijdering van de deur als volgt te werk:

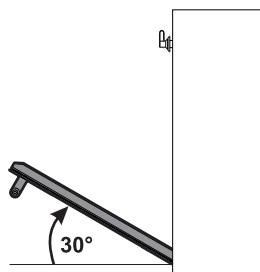
1. Open de deur volledig en plaats de twee pinnetjes in de openingen van de scharnieren zoals op de afbeelding.



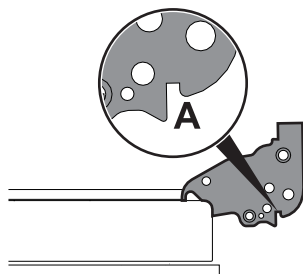


Reiniging en onderhoud

2. Neem de deur aan beide kanten en met beide handen vast, hef hem op met een hoek van ongeveer 30° , en verwijder hem.



3. Om de deur weer te monteren, moeten de scharnieren in de daarvoor bestemde openingen in het apparaat geplaatst worden, zodat de gleuven **A** helemaal op de openingen steunen. Laat de deur zakken zodat ze geplaatst wordt, en verwijder de pinnetjes uit de openingen in de scharnieren.



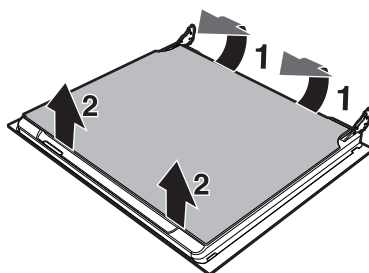
4.4 Reiniging van de ruiten van de deur

Het is raadzaam de ruiten van de deur altijd schoon te houden. Gebruik absorberend keukenpapier. Gebruik in geval van hardnekkig vuil een vochtige spons en een gewoon reinigingsmiddel.

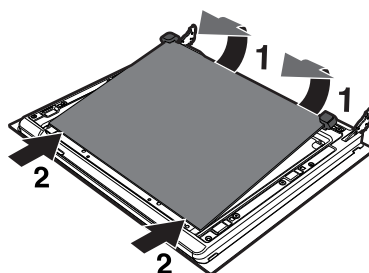
Demontage van de binnenruiten

Voor een gemakkelijke schoonmaak, kunnen de binnenruiten van de deur worden gedemonteerd.

1. Verwijder de binnenruit door ze achteraan naar boven te trekken, en volg de beweging die wordt aangeduid door de pijlen (1).
2. Trek de ruit naar boven aan de voorzijde (2). Op deze manier komen de 4 pinnen, die op de ruit bevestigd zijn, los uit hun zitting op de ovendeur.

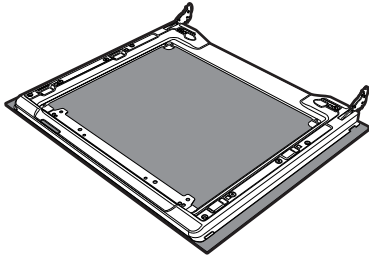


3. Op sommige modellen zijn twee tussenruiten aanwezig. Verwijder de tussenruiten door ze op te heffen.

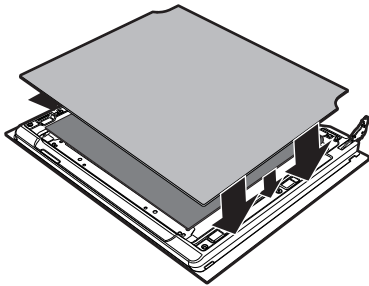




4. Maak de buitenruit schoon, evenals de voorheen verwijderde ruiten. Gebruik absorberend keukenpapier. Bij hardnekkig vuil moet een vochtige spons en een neutraal reinigingsmiddel gebruikt worden.



5. Plaats de ruiten weer door de verwijdering in omgekeerde volgorde uit te voeren.
6. Plaats de binnenruit. Centreer en klem de 4 pinnen in de zittingen op de deur, door er lichtjes op te drukken.

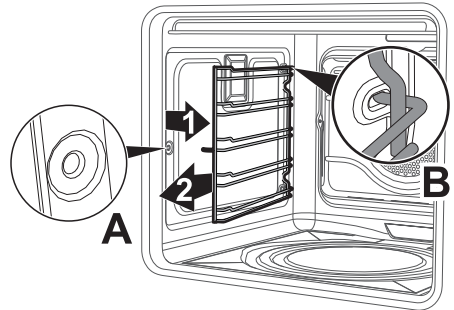


Verwijdering van de geleiderframes voor de roosters/ovenshalen

Door de geleiderframes voor roosters/ovenshalen te verwijderen, kan de reiniging van de zijdelingse delen eenvoudiger worden uitgevoerd. Deze handeling moet uitgevoerd worden wanneer de automatische reinigingscyclus wordt gebruikt (enkel op sommige modellen).

Om de geleiderframes voor de roosters/ovenshalen te verwijderen:

1. Trek het frame naar de binnenkant van de ovenruimte om het uit de klemverbinding **A** te halen.
2. Haal het frame vervolgens uit de zittingen achteraan **B**.
3. Herhaal na de reiniging de net beschreven handelingen om de geleiderframes voor de roosters/ovenshalen weer aan te brengen.





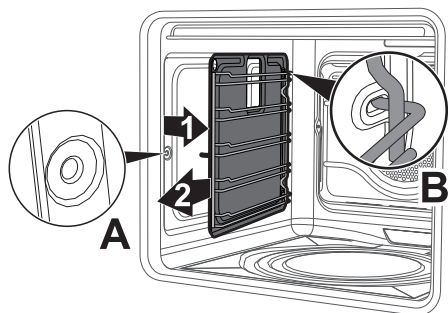
Reiniging en onderhoud

De zelfreinigende panelen en het frame voor roosters/ovenshalen (enkel op sommige modellen)

Als de geleiderframes worden verwijderd, kan de reiniging van de zijdelen makkelijker uitgevoerd worden. Deze handeling moet uitgevoerd worden wanneer de automatische reinigingscyclus wordt gebruikt (enkel op sommige modellen).

Verwijder de geleiderframes: Trek het frame naar de binnenkant van de oven zodat het uit de klemverbinding **A** komt, en verwijder het uit de zittingen achteraan **B**.

Herhaal na de reiniging de net beschreven handelingen om de geleiderframes weer te plaatsen.



Regeneratie van de zelfreinigende panelen (katalysecyclus) (enkel op sommige modellen)

De regeneratiecyclus van de panelen is een reinigingsmethode om vette en niet-suikerachtige resten te verwijderen.

1. Reinig eerst de bodem en de bovenste bescherming met een doek van microfiber, water en een neutraal vaatwasmiddel. Goed spoelen.
2. Stel een regeneratiecyclus in door de geventileerde functie aan de maximum temperatuur te selecteren, en dit voor een uur.
3. Als de panelen erg vuil zijn, moeten ze na de regeneratiecyclus gedemonteerd worden en gereinigd worden met neutraal reinigingsmiddel. Spoel en droog ze zorgvuldig.

Monteer de panelen weer, en stel de geventileerde functie een uur lang in aan 180°C zodat de panelen goed gedroogd worden.

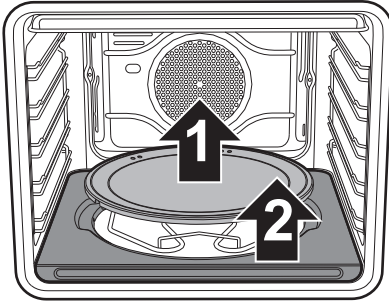


Er wordt aanbevolen om de regeneratiecyclus van de zelfreinigende panelen elke 15 dagen uit te voeren.

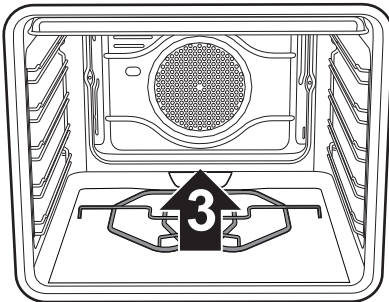


Enkel op pizzamodelle:

Verwijder opeenvolgend het deksel van de pizzasteen (1) en de bodem (2) waarop het is geplaatst. De basis moet enkele millimeters worden opgetild, en daarna naar buiten getrokken worden.



Til de onderste weerstand enkele centimeters op (3) en maak de ovenbodem schoon.



Om de basis waarop de pizzaplaat rust weer terug te plaatsen, moet u hem volledig tegen het achterpaneel van de oven duwen en laten zakken tot het plaatje van de weerstand in de basis komt vast te zitten.

Reiniging van de pizzaplaat

De pizzasteen moet afzonderlijk en op de volgende manier gereinigd worden:

De steen moet na elk gebruik gereinigd worden. Verwarm hem niet als afzettingen aanwezig zijn. Giet voor de reiniging 50 cc azijn op de pizzasteen, laat 10 minuten inwerken, en verwijder de resten door te wrijven met een schuursponsje. Spoel met water en laat opdrogen.

- Vóór de reiniging moet het verbrande vuil op de steen verwijderd worden met een metalen spatel of met een krabber voor het reinigen van glaskeramische kookplaten.
- Voor een optimale reiniging moet de steen nog lauw zijn, of was de steen met warm water.
- Gebruik metalen sponsjes of schuursponsjes die met citroen of azijn bevochtigd zijn.
- Gebruik geen afwasmiddelen.
- Niet wassen in een afwasmachine.
- Laat de steen niet weken.
- Een vochtige steen mag niet eerder dan 8 uur na het reinigen worden gebruikt.
- Mettertijd kunnen haarscheurtjes verschijnen op het oppervlak van de steen. Dit is niets anders dan de normale uitzetting die het glazuur, waarmee de steen is behandeld, bij hoge temperaturen ondergaat.



4.5 Vapor Clean: geassisteerde reiniging van de oven (enkel op sommige modellen)

i Vapor Clean is een reinigingsprocedure die de verwijdering van vuil vergemakkelijkt. Dankzij deze procedure is het mogelijk om de binnenzijde van de oven uiterst eenvoudig te reinigen. De vuilresten worden verzacht door de warmte en door de waterdamp, zodat ze makkelijker kunnen verwijderd worden.

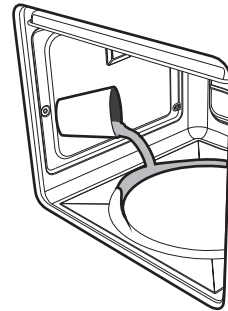
! **Incorrect gebruik**
Gevaar voor beschadiging van de oppervlakken

- Verwijder voedselresten of gemorste sporen van vroegere bereidingen binnenin de oven.
- Voer deze reinigingsprocedure enkel uit als de oven afgekoeld is.

Vorbereiding

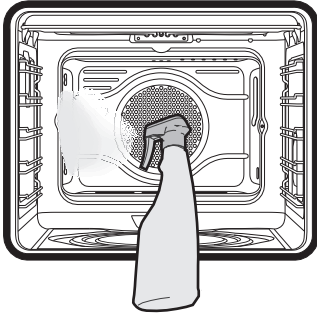
Voordat de reinigingscyclus Vapor Clean wordt gestart:

- Verwijder alle accessoires uit de oven. De bovenbescherming kan in de oven gelaten worden.
- Verwijder de zelfreinigende panelen, indien aanwezig (zie "De zelfreinigende panelen en de geleiderframes voor roosters/ovenshalen demonteren (enkel op bepaalde modellen)").
- Giet ongeveer 40cc water op de bodem van de oven. Let op dat het water niet uit de uitsparing komt.





- Sproei met een spray een oplossing van water en afwasmiddel op de binnenzijde van de oven. Sproei op de zijwanden, de bovenwand, het bodemvlak en de deflector (uitsluitend op modellen zonder katalytische panelen).




- Sluit de deur.



Er wordt aanbevolen om maximaal 20 maal te sproeien.

Instelling van de reinigingscyclus Vapor Clean

1. Draai de functieknop en de temperatuurknop op het symbool .
2. Stel een bereidingsduur van 18 minuten in met behulp van de timerknop.
3. Aan het einde van de reinigingscyclus Vapor Clean zal de timer de verwarmingselementen van de oven uitschakelen en wordt het geluidssignaal geactiveerd.

Einde van de reinigingscyclus Vapor Clean

4. Open de deur en verwijder het minst hardnekkige vuil met een microvezeldoek.
5. Gebruik een niet-schurend sponsje met messingdraden voor het hardnekkige vuil.
6. Voor vetresten kunt u een specifiek ovenreinigingsproduct gebruiken.
7. Verwijder het resterende water uit de oven.

Voor een betere hygiëne en om te vermijden dat het voedsel een onaangename geur krijgt, wordt aanbevolen om de oven te drogen door een geventileerde functie ongeveer 10 minuten in te schakelen op 160 °C.



Draag rubberen handschoenen tijdens deze werkzaamheden.



Om de handmatige reiniging van moeilijk bereikbare delen te vereenvoudigen, is het raadzaam de deur te verwijderen.



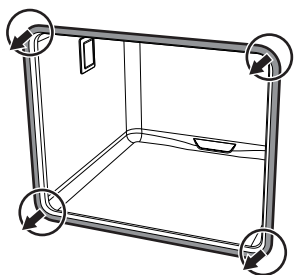
Reiniging en onderhoud

4.6 Buitengewoon onderhoud

Demontage en hermontage van de pakking

De pakking demonteren:

- Haak de haken in de 4 hoeken los en trek de pakking naar buiten.



De pakking monteren:

- Haak de 4 haken in de hoeken van de pakking vast.

Advies voor het onderhoud van de pakking

De pakking moet elastisch en zacht zijn.

- Gebruik een niet-schurende spons en lauwwarm water om de pakking schoon te houden.

Vervanging van de lamp voor de binnenverlichting



Onder elektrische spanning
staande delen

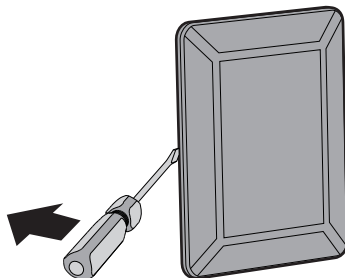
Gevaar voor elektrische schok

- Schakel de stroomtoevoer naar het apparaat uit.

1. Verwijder alle accessoires uit de oven.
2. Verwijder de geleiderframes voor roosters/ovenshalen.
3. Verwijder de kap van de lamp met gereedschap (bijv. een schroevendraaier).

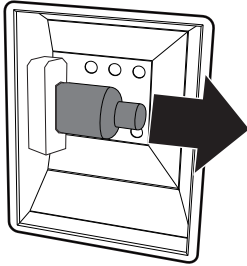


Zorg ervoor dat het email op de wanden van de ovenruimte geen krassen oplopen.



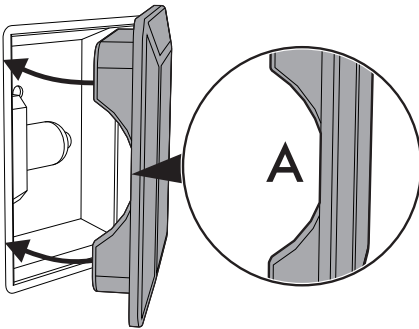


4. Draai de lamp los en verwijder ze.



Raak de halogeenvlamp niet direct met de vingers aan, gebruik altijd isolerend materiaal.

5. Vervang de lamp door een soortgelijk exemplaar (40W).
6. Hermonteer de kap. Houd de geprofileerde binnenkant van het glas (**A**) naar de deur toe gericht.



7. Druk de kap stevig aan zodat deze perfect op de fitting aansluit.



5 Installatie

5.1 Elektrische aansluiting



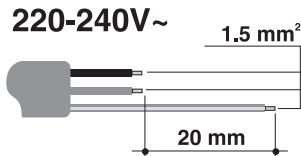
Elektrische spanning
Gevaar voor elektrische schok

- Laat het apparaat aansluiten door gekwalificeerd technisch personeel.
- De aardverbinding van het elektrische systeem is verplicht en moet in overeenstemming met de geldende veiligheidsnormen worden uitgevoerd.
- Schakel de algemene stroomtoevoer uit.

Algemene informatie

Controleer of de kenmerken van het stroomnet overeenstemmen met de gegevens op het identificatieplaatje. Het identificatieplaatje bevat de technische gegevens, het serienummer en de merknaam van het apparaat en is zichtbaar op het apparaat aangebracht. Dit plaatje mag nooit verwijderd worden. Het apparaat functioneert op 220-240 V~.

Gebruik een driepolige kabel (3 x 1,5 mm², voor de diameter van de interne geleider). Zorg voor de aardverbinding met een kabel die ten minste 20 mm langer is dan de andere kabels.



Vaste aansluiting

Rust de voedingslijn uit met een meerpolige onderbrekingsinrichting, overeenkomstig de installatienormen.

De onderbrekingsinrichting dient op een eenvoudig te bereiken plaats en in de nabijheid van het apparaat te zijn aangebracht.

Aansluiting met stekker en stopcontact

Controleer of de stekker en het stopcontact van hetzelfde type zijn.

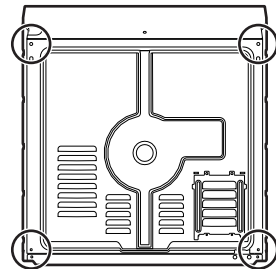
Gebruik geen verloopstekkers, adapters of aftakkingen, omdat ze oververhitting of brand zouden kunnen veroorzaken.

5.2 Vervanging van de kabel



Elektrische spanning
Gevaar voor elektrische schok

- Schakel de algemene stroomtoevoer uit.
1. Schroef de schroeven van het achterpaneel los en verwijder het paneel om toegang te krijgen tot het klemmenbord.



2. Vervang de kabel.
3. Controleer of de kabels (oven of eventuele kookplaat) een optimaal traject hebben, zodat eender welk contact met het apparaat wordt vermeden.



5.3 Plaatsing



Zwaar apparaat Pletgevaar

- Plaats het apparaat met behulp van een tweede persoon in het meubel.



Druk op de open deur Gevaar voor beschadiging van het apparaat

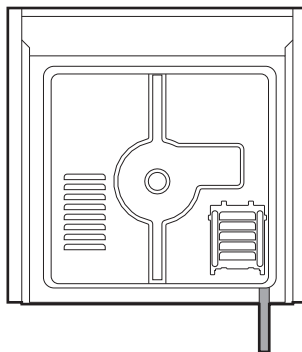
- Gebruik de open deur niet als hefboom om het apparaat in het meubel te plaatsen.
- Oefen niet te veel kracht uit op de geopende deur.



Warmteontwikkeling tijdens werking van het apparaat Brandgevaar

- Controleer of het materiaal van het meubel brandbestendig is.
- Controleer of het meubel voorzien is van de vereiste openingen.
- Installeer het apparaat niet in een afgesloten nis of in een keukenkastje.

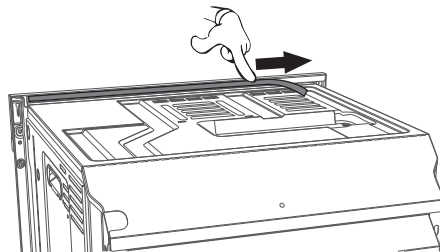
Positie van de voedingskabel



(achteraanzicht)

Pakking frontpaneel

Plak de meegeleverde pakking op de achterkant van het frontpaneel om de eventuele infiltratie van water of andere vloeistoffen te voorkomen.

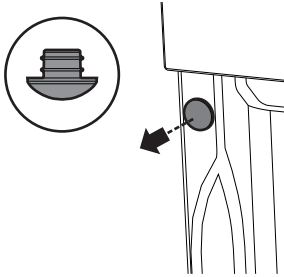




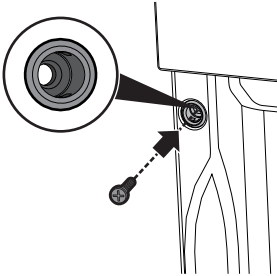
Installatie

Draagpotten

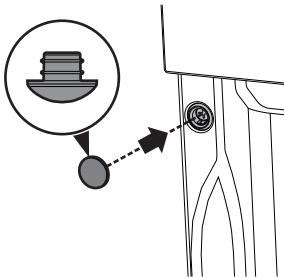
1. Verwijder de doppen van de draagpotten aan de voorzijde van het apparaat.



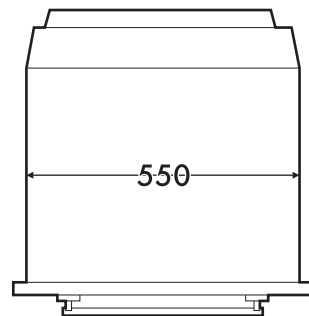
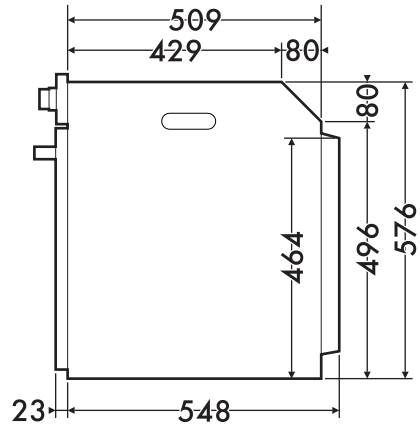
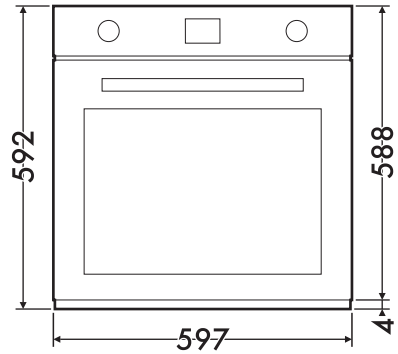
2. Plaats het apparaat in het meubel.
3. Bevestig het apparaat aan het meubel met de schroeven.



4. Bedek de draagpotten met de voorheen verwijderde doppen.

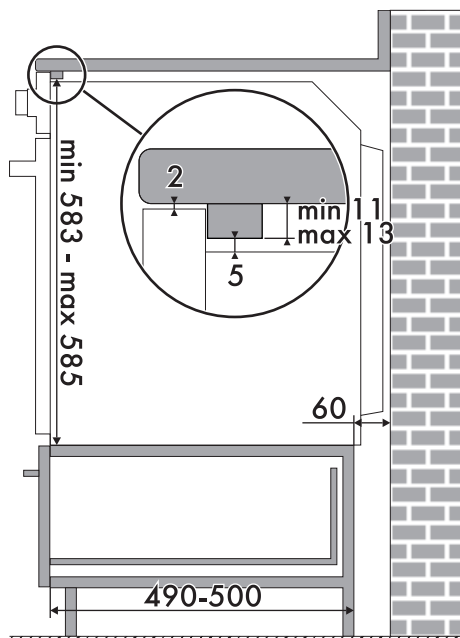
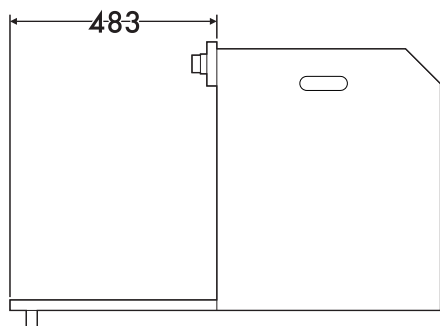
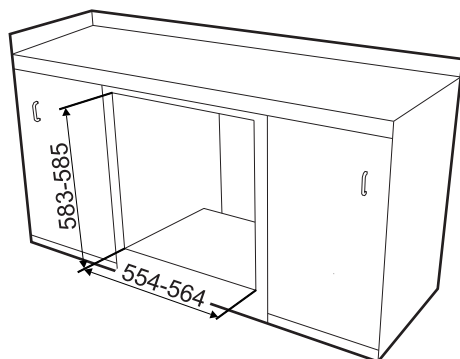
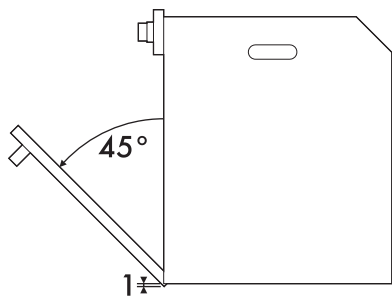


Afmetingen van het apparaat (mm)





Plaatsing onder een werkblad (mm)

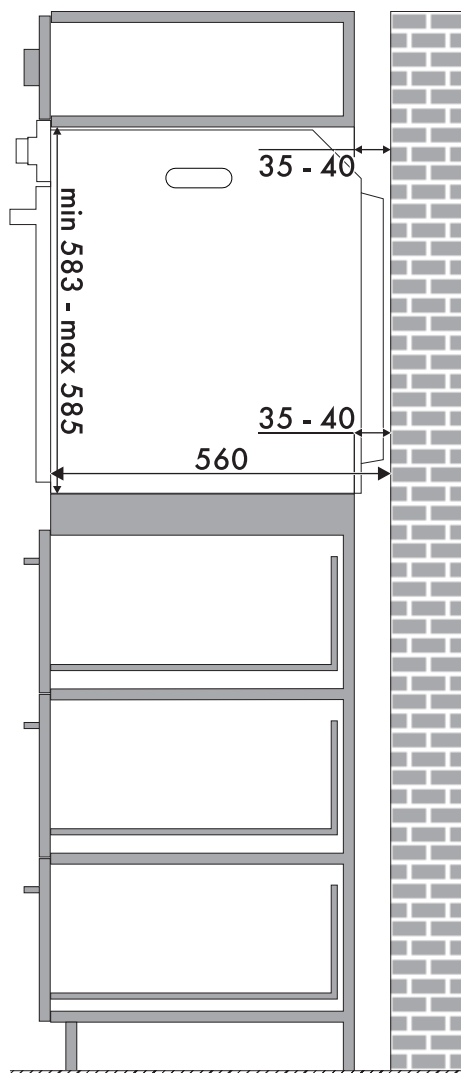
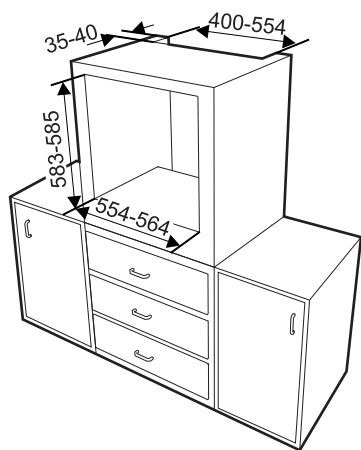


Ga na of het achterste/onderste deel van het meubel voorzien is van een opening van ongeveer 60 mm.



Installatie

Inbouw in een kolom (mm)



Ga na of het bovenste/achterste deel van het meubel voorzien is van een opening van ongeveer 35-40 mm diep.



5.4 Voor de installateur

- De stekker moet na de installatie toegankelijk blijven. De kabel voor de verbinding met het stroomnet mag niet verbogen of vastgeklemd worden.
- Het apparaat moet volgens de installatieschema's worden geïnstalleerd.
- In geval het apparaat, na het verrichten van alle controles, niet correct werkt, neem dan contact op met het plaatselijke erkende servicecentrum.
- Na de correcte installatie van het apparaat wordt u verzocht de gebruiker te informeren over de correcte functioneringswijze.

Test

Voer na de installatie een korte test uit. Bij een slechte werking van het apparaat, terwijl u heeft geconstateerd dat u de instructies correct heeft uitgevoerd, moet u het apparaat loskoppelen van het elektriciteitsnet en het dichtstbijzijnde Technische Servicecentrum informeren.

