



PKS2088  
PKVS2088  
PKS2102  
PKD2102  
PKVS2102  
PKS2122  
PKVS2122

Gebruiksaanwijzing  
Koelkast

Mode d'emploi  
Réfrigérateur

Bedienungsanleitung  
Kühlschrank

Instructions for use  
Fridge

**Pelgrim**

---

## INHOUDSOPGAVE

---

### *Uw koelkast*

|                                       |   |
|---------------------------------------|---|
| Inleiding                             | 4 |
| Link naar de EPREL-database van de EU | 4 |

### *Veiligheidsvoorschriften*

5

### *Voor het eerste gebruik*

|   |    |
|---|----|
| Voordat u het toestel de eerste keer gebruikt | 11 |
| Advies om energie te besparen                 | 11 |

### *Installeren en aansluiten*

|  |    |
|--|----|
| De keuze van de ruimte                                     | 12 |
| Toestel aansluiten   | 13 |
| Draairichting deur wijzigen / toestel inbouwen in een kast | 13 |

### *Toestelbeschrijving*

|         |    |
|---------|----|
| Toestel | 14 |
|---------|----|

### *Bediening van het toestel*

|                              |    |
|------------------------------|----|
| Instellen van de thermostaat | 15 |
| Snel invriezen               | 15 |

### *Voedsel bewaren en invriezen*

|  |    |
|--|----|
| Aanbevolen indeling                            | 16 |
| Voorkom het bederven van voedsel               | 17 |
| Vers voedsel bewaren in de koelkast            | 17 |
| Invriezen en bewaren van voedsel in de vriezer | 18 |
| Bevroren voedsel ontdooien                     | 19 |

---

## INHOUDSOPGAVE

---

### Onderhoud

|                       |    |
|-----------------------|----|
| Het toestel ontdoeien | 20 |
| Het toestel reinigen  | 21 |

### Storingen

|               |    |
|---------------|----|
| Storingstabel | 22 |
|---------------|----|

### Milieuaspecten

|                                |    |
|--------------------------------|----|
| Verpakking en toestel afdanken | 23 |
|--------------------------------|----|

### Gebruikte pictogrammen



Belangrijk om te weten



Tip



Waarschuwing; Brandgevaar / ontvlambare materialen

---

## UW KOELKAST

---

### *Inleiding*

---

Gefeliciteerd met uw keuze voor deze koelkast van Pelgrim. In het ontwerp van dit product heeft eenvoudige bediening en optimale gebruiksvriendelijkheid centraal gestaan.

In deze handleiding leest u hoe u dit toestel het best kunt gebruiken. Naast informatie over de bediening, vindt u hier ook achtergrondinformatie die u tijdens het gebruik van het toestel van pas kan komen.



### **Lees eerst de veiligheidsvoorschriften voordat u het toestel gebruikt!**

**Lees deze handleiding door voordat u het toestel in gebruik neemt, en berg de handleiding daarna veilig op voor toekomstig gebruik.**

Een deel van de installatie-instructies wordt afzonderlijk meegeleverd.

### *Link naar de EPREL-database van de EU*

De QR-code op het energielabel dat bij het apparaat wordt geleverd, biedt een weblink naar de registratie van dit apparaat in de EPREL-database van de EU. Bewaar het energielabel samen met de gebruikershandleiding en alle andere documenten die bij dit apparaat zijn geleverd ter referentie.

Het is mogelijk om informatie over de prestaties van het product te vinden in de EU EPREL-database met behulp van de link <https://eprel.ec.europa.eu> en de modelnaam en het productnummer op het typeplaatje van het apparaat.

Kijk voor meer informatie over het energielabel op [www.theenergylabel.eu](http://www.theenergylabel.eu).

---

## VEILIGHEIDSVOORSCHRIFTEN

---

Lees zorgvuldig de meegeleverde instructies voor installatie en gebruik van het apparaat. De fabrikant is niet verantwoordelijk voor letsel en schade veroorzaakt door een foutieve installatie. Bewaar de instructies van het apparaat voor toekomstig gebruik.

### *Veiligheid van kinderen en kwetsbare mensen*

- Het apparaat is niet bedoeld voor gebruik door personen (waaronder kinderen) met een lichamelijke, zintuiglijke of verstandelijke beperking of personen met te weinig kennis en ervaring, tenzij iemand die verantwoordelijk is voor hun veiligheid toezicht houdt of hun instructies heeft gegeven over het gebruik van het apparaat.
- Houd toezicht op kinderen om ervoor te zorgen dat ze niet met het apparaat spelen.
- Reiniging en onderhoud mogen niet door kinderen worden uitgevoerd zonder toezicht.
- Houd alle verpakkingsmaterialen uit de buurt van kinderen.

### **Aleen voor Europese markten**

- Dit apparaat kan worden gebruikt door kinderen van 8 jaar en ouder, mensen met een lichamelijke, zintuiglijke of verstandelijke beperking of mensen die weinig ervaring met en kennis van het apparaat hebben, mits zij onder toezicht staan of zijn geïnstrueerd hoe zij het apparaat veilig moeten gebruiken en zij de mogelijke gevaren begrijpen.
- Laat kinderen niet met het apparaat spelen.
- Reiniging en onderhoud mogen niet door kinderen worden uitgevoerd als er geen toezicht is.
- Kinderen van 3 tot 8 jaar mogen producten in toestellen met een koelfunctie leggen en ook eruit halen.

### *Algemene veiligheid*

- De lamp in dit huishoudelijke apparaat is uitsluitend bedoeld voor verlichting van dit apparaat. De lamp is niet geschikt voor de verlichting van een huishoudelijke ruimte.
- **WAARSCHUWING!** Dit apparaat is bestemd voor huishoudelijk of daarmee vergelijkbaar gebruik, zoals:
  - in personeelskeukens in winkels, kantoren en andere werkomgevingen;
  - voor gasten in gastboerderijen, hotels, motels en andere overnachtingsgelegenheden;
  - in bed & breakfast-achtige omgevingen;
  - voor catering en vergelijkbare niet-zakelijke doeleinden.
- **WAARSCHUWING!** Houd de ventilatieopeningen altijd vrij van obstructies; dit geldt zowel voor vrijstaande als ingebouwde modellen.
- **WAARSCHUWING!** Gebruik geen mechanische of andere middelen om het ontdooiproces te versnellen, behalve die middelen die door de fabrikant zijn aanbevolen.
- **WAARSCHUWING!** Let op dat u het koelcircuit niet beschadigt.
- **WAARSCHUWING!** Gebruik geen elektrische apparaten in de koelkast, tenzij deze door de fabrikant worden aanbevolen.
- **WAARSCHUWING!** Gebruik geen waterstralen of stoom om het apparaat te reinigen.
- **WAARSCHUWING!** Maak het apparaat schoon met een vochtige, zachte doek. Gebruik alleen neutrale schoonmaakmiddelen. Gebruik geen schuurmiddelen, schuursponsjes, oplosmiddelen of metalen voorwerpen.
- **WAARSCHUWING!** Bewaar geen explosieve substanties zoals spuitbussen met drijfgas in dit apparaat.
- **WAARSCHUWING!** Als het netsnoer beschadigd is, moet het vervangen worden door de fabrikant, een servicemedewerker of personen met vergelijkbare kwalificaties om gevaarlijke situaties te voorkomen.

### *Installatie*

---

- **WAARSCHUWING!** Dit apparaat mag uitsluitend door een erkende monteur worden geïnstalleerd.
- Verwijder alle verpakkingsmaterialen.
- Controleer het apparaat op transportschade. Sluit het apparaat niet aan als het beschadigd is.
- Volg altijd de installatie-instructies in de bijgeleverde installatiehandleiding.
- Wees voorzichtig met het verplaatsen van het apparaat, het is zwaar. Draag altijd veiligheidshandschoenen.
- Zorg ervoor dat rond het apparaat lucht kan circuleren.
- Wacht ten minste 4 uur alvorens het apparaat aan de netstroom aan te sluiten. Hierdoor kan de olie terug in de compressor stromen.
- Installeer het apparaat niet in de nabijheid van radiators, fornuizen, ovens of kookplaten.
- Installeer het apparaat niet op een plaats met direct zonlicht.
- Gebruik dit apparaat niet in gebieden die te vochtig of te koud zijn, zoals bijgebouwen, garages of kelders.
- Til de voorkant van het apparaat op als u hem wilt verplaatsen, om krassen op de vloer te voorkomen.
- **WAARSCHUWING!** Zorg er bij het plaatsen van het apparaat voor dat het netsnoer niet bekneld of beschadigd raakt.

### *Elektrische aansluiting*

---

- **WAARSCHUWING!** Gevaar voor brand en elektrische schokken.
- Dit apparaat moet worden aangesloten op een geaard stopcontact.
- Alle elektrische aansluitingen moeten door een gediplomeerd elektromonteur worden gemaakt.

---

## VEILIGHEIDSVOORSCHRIFTEN

---

- Controleer of de elektrische informatie op het typeplaatje overeenkomt met de stroomvoorziening. Zo niet, neem dan contact op met een elektromonteur.
- Gebruik altijd een correct geïnstalleerd, schokbestendig stopcontact.
- Gebruik niet meerdere stekkers of verlengsnoeren.
- Zorg dat u de elektrische onderdelen (hoofdstekker, kabel, compressor) niet beschadigt. Neem contact met de Servicedienst of een elektrotechnicus om de elektrische onderdelen te wijzigen.
- De stroomkabel moet lager blijven dan het niveau van de stopcontact.
- Steek de stekker pas in het stopcontact als de installatie is voltooid. Zorg ervoor dat het netsnoer na installatie bereikbaar is.
- Pak altijd de stekker vast als u de kabel uit het stopcontact wilt halen. Trek nooit aan de voedingskabel.
- **WAARSCHUWING!** Plaats geen meervoudige stekkerdozen of draagbare voedingen aan de achterkant van het apparaat.
- Als een vast apparaat niet is voorzien van een netsnoer en een stekker, of van een andere manier om de verbinding met het elektriciteitsnet te verbreken, waarbij sprake is van een contactverbreker in alle polen die volledige verbreking biedt in de situaties die onder overspanningscategorie III vallen, moet er in de vaste elektriciteitskabel een verbreker worden aangebracht volgens de geldende richtlijnen. Bij gebruik van een omnipolaire schakelaar met een contactafstand van ten minste 3 mm in het netsnoer wordt aan deze eis voldaan.



### ***Gebruik***

---

- **WAARSCHUWING!** Gevaar voor letsel, brandwonden, elektrische schokken of brand.
- De specificatie van het apparaat mag niet worden veranderd.
- Plaats geen elektrische apparaten (bijv. ijsmachines) in het apparaat tenzij uitdrukkelijk geschikt verklaard door de fabrikant.
- Zorg ervoor dat u het koelcircuit niet beschadigt. Het bevat isobutaan (R600a), aardgas met een hoge ecologische compatibiliteit. Dit gas is ontvlambaar.
- Als er schade aan het koelcircuit optreedt, zorg er dan voor dat er zich geen vlammen en andere ontstekingsbronnen in de kamer bevinden. Ventileer de kamer goed.
- Zet geen hete items op de kunststofonderdelen van het apparaat.
- Bewaar geen ontvlambare gassen en vloeistoffen in het apparaat.
- Plaats geen ontvlambare producten of items die vochtig zijn door ontvlambare producten in, bij of op het apparaat.
- Raak de compressor of condensator niet aan. Ze zijn heet.

### ***Onderhoud en reiniging***

---

- **WAARSCHUWING!** Gevaar voor letsel of schade aan het apparaat.
- Schakel het apparaat uit en trek de stekker uit het stopcontact voordat u onderhoudshandelingen verricht.
- Het koelcircuit van dit apparaat bevat koolwaterstoffen. Enkel bevoegde personen mogen de eenheid onderhouden en herladen.
- Controleer regelmatig de afvoer van het apparaat en reinig het indien nodig. Indien de afvoer verstopt is, zal er water op de bodem van het apparaat liggen.

### Verwijdering

- **WAARSCHUWING!** Gevaar voor letsel of verstikking.
- Haal de stekker uit het stopcontact.
- Snij het netsnoer van het apparaat af en gooi dit weg.
- Verwijder de deur om te voorkomen dat kinderen en huisdieren opgesloten raken in het apparaat.
- Het koelcircuit en de isolatiematerialen van dit apparaat zijn ozonvriendelijk.
- Het isolatieschuim bevat ontvlambare gassen. Neem contact met uw plaatselijke overheid voor informatie m.b.t. correcte afvalverwerking van het apparaat.
- Veroorzaak geen schade aan het deel van de koeleenheid dat zich naast de warmtewisselaar bevindt.

---

## VOOR HET EERSTE GEBRUIK

---

### ***Voordat u het toestel de eerste keer gebruikt***

Sluit het toestel pas aan op het elektriciteitsnet nadat u de aanwijzingen over een correct en veilig gebruik van het toestel zorgvuldig hebt doorgelezen. De aanwijzingen zijn van toepassing op verschillende types en modellen; dat betekent dat de gebruiksaanwijzing instellingen of onderdelen kan bevatten die niet beschikbaar zijn op uw toestel. We raden u aan om deze instructies te bewaren voor toekomstig gebruik en deze bij het toestel te voegen wanneer dit in de toekomst wordt verkocht.

Controleer het toestel op beschadigingen of onregelmatigheden. Wanneer het toestel beschadigd is, stelt u de winkel waar u het toestel hebt gekocht hiervan op de hoogte.

Laat het toestel minimaal 4 uur in verticale positie stilstaan, voordat u het toestel op het elektriciteitsnet aansluit. Dit verkleint de kans op storingen als gevolg van de invloed van het transport op het koelsysteem.

Voordat u het toestel voor de eerste keer gaat gebruiken, moeten de binnenzijde en alle accessoires schoongemaakt worden met lauw water met een neutraal reinigingsmiddel. Neem na het reinigen de delen af met schoon water en droog ze zorgvuldig.

Als u het toestel voor de eerste keer gaat gebruiken, plaats dan geen voedsel in het toestel voordat de temperatuur tot de gekozen instelling is gedaald.

### ***Advies om energie te besparen***

- Installeer het toestel zoals in de gebruiksaanwijzing aangegeven.
- Open de deur niet vaker dan noodzakelijk.
- Houd de ventilatieluchtopeningen altijd vrij.
- Wanneer het deurrubber is beschadigd of niet meer volledig afsluit, moet deze zo snel mogelijk worden vervangen.
- Bewaar voedsel in goed sluitende bakjes of een geschikte verpakking.
- Laat voedsel afkoelen tot kamertemperatuur voordat u het in het toestel plaatst.
- Ontdooi voedsel in het koelcompartiment.
- Ontdooi een conventionele vriezer wanneer zich een laag rijp of ijs van ongeveer 2 tot 3 millimeter aan de binnenzijde heeft gevormd.
- Zorg voor een gelijkmatige verdeling van de plateaus in het koelcompartiment. Plaats het voedsel zo dat de lucht vrij door de binnenkant van het toestel kan circuleren (houd u aan de aanbevolen plaatsing van voedsel in de instructies).
- Als het toestel is voorzien van een ventilator, zorg er dan voor dat de openingen niet geblokkeerd raken.
- Hoe lager de temperatuur wordt ingesteld, hoe hoger het energieverbruik zal zijn.

## INSTALLEREN EN AANSLUITEN

### De keuze van de ruimte

- Plaats het toestel niet in de buurt van warmtebronnen, bijvoorbeeld een gasfornuis, verwarming, boiler enz. en stel het niet bloot aan directe zonnestraling.
- Plaats het toestel in een droge en regelmatig geventileerde ruimte. De toegestane temperatuur van de omgeving voor de juiste werking van het toestel is afhankelijk van de uitvoering (klasse) van het toestel, die op het typeplaatje van het toestel vermeld is.

| Beschrijving        | Klasse | Omgevingstemperatuur °C | Relatieve vochtigheid |
|---------------------|--------|-------------------------|-----------------------|
| Uitgebreid gematigd | SN     | +10 tot +32             | ≤ 75%                 |
| Gematigd            | N      | +16 tot +32             |                       |
| Subtropisch         | ST     | +16 tot +38             |                       |
| Tropisch            | T      | +16 tot +43             |                       |



Plaats het toestel niet in een ruimte waar de temperatuur kan dalen tot onder de laagst toegestane omgevingstemperatuur, want dit kan een onjuiste werking veroorzaken!



Plaats het toestel niet in een ruimte waar de temperatuur kan dalen tot onder 5 °C, want dit kan een storing veroorzaken!



Het toestel is niet geschikt voor buitengebruik en het mag niet bloot worden gesteld aan regen.



Plaats het toestel in een ruimte die groot genoeg is. Er moet ten minste 1 m<sup>3</sup> ruimte per 8 gram koelmiddel zijn. De hoeveelheid koelmiddel is aangegeven op het typeplaatje aan de binnenzijde van het toestel.

- Het toestel moet tenminste 5 cm van het elektrisch of gasfornuis respectievelijk 30 cm van de verwarming of kachel worden geïnstalleerd. Bij kleinere afstanden moet er een isolatieplaat worden gebruikt.
- De afstand tot de muur, achter en aan de zijkanten van de kast, moet ongeveer 5 cm te bedragen. Een keukenkastje boven het toestel moet aan de achterzijde een ruimte van tenminste 5 cm hebben. Daardoor wordt een voldoende koeling van de condensor gewaarborgd.
- Na installatie moet de stekker toegankelijk zijn!
- Voor goede luchtcirculatie moet aan de onderkant van de keukeneenheid voor inbouw van het geïntegreerde toestel ten minste 200 cm<sup>2</sup> vrije ruimte zijn.
- De luchtuitlaat van het toestel bevindt zich bovenaan aan het toestel; voorkom blokkering van de luchtstroom. Door blokkering kan het toestel beschadigd raken.

---

## INSTALLEREN EN AANSLUITEN

---



### **Waarschuwing:**

Bij installatie van inbouwapparatuur naast elkaar in een kast of ombouw, moet vooraf een accessoire ter voorkoming van condensatie worden geïnstalleerd. **Om veiligheidsredenen mag deze installatie alleen door een erkende installateur worden gedaan!**

### ***Toestel aansluiten***

- Sluit het toestel met het netsnoer aan op het elektriciteitsnet. Het stopcontact moet geaard zijn. De nominale spanning en de frequentie van het toestel vindt u op het typeplaatje/label met basisinformatie op het toestel.
- Het toestel moet in overeenstemming met de geldende normen en regels op het elektriciteitsnet worden aangesloten en geaard. Het toestel is bestand tegen kortstondige afwijkingen in de nominale spanning, echter niet meer dan +/- 6%.



Wanneer u het toestel langere tijd niet gebruikt, schakelt u het uit met de daarvoor bestemde toets en koppelt u het los van de stroomvoorziening. Maak het toestel leeg, ontdooi het, maak het schoon en laat de deur op een kier staan.



### **Gevaar van bevroering**

Steek bevroren voedsel nooit in uw mond en voorkom aanraking van bevroren voedsel, omdat dit bevroering kan veroorzaken.



Open het vriescompartiment niet als er een fout is opgetreden of de stroomvoorziening is uitgevallen, tenzij het toestel langer buiten werking is dan de uren die staan aangegeven op het typeplaatje (temperatuurstijgingstijd). Na die periode moet u het ingevroren voedsel gebruiken of zorgen voor voldoende koeling (in een vervangend toestel).

### ***Draairichting deur wijzigen / toestel inbouwen in een kast***

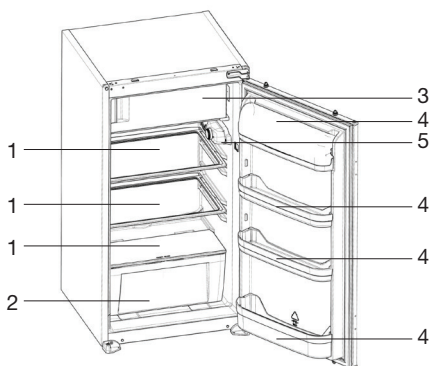
Het proces voor aanpassing van de draairichting van de deur en inbouw van het toestel wordt beschreven in een afzonderlijk installatievoorschrift.

# TOESTELBESCHRIJVING

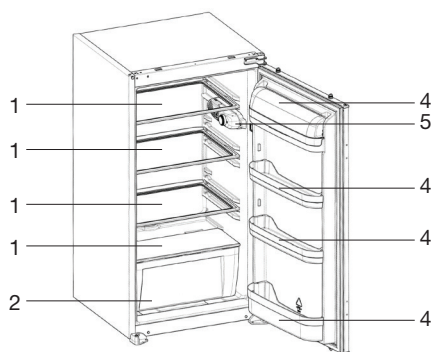
## Toestel

Deze handleiding behandelt verschillende modellen. Hierdoor kan het voorkomen dat bepaalde opties of accessoires voor uw toestel niet van toepassing zijn.

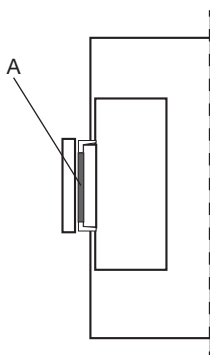
### Model met vriesvak



### Model zonder vriesvak



1. Draagplateau
2. Groentelade
3. Vriesvak
4. Deurvak
  - Het onderste deurvak is geschikt voor flessen.
5. Thermostaat en interieurverlichting



#### Indicatie 'Deur open' (voor koelkasten met vriesvak)

De indicator (A) op de sluiting van het vriesvakdeurtje geeft aan of de deur goed gesloten is.

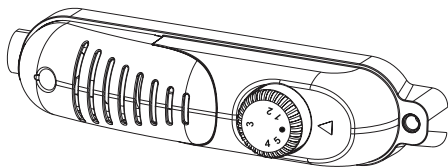
- Deur niet goed gesloten; indicator is zichtbaar.
- Deur goed gesloten; indicator is niet zichtbaar.



Let er op dat de vriesvakdeur altijd goed gesloten is. Dit voorkomt dat levensmiddelen in het vriesvak ontdooien en dat er overmatige ijsvorming ontstaat. Ook voorkomt het onnodig energieverbruik.

## BEDIENING VAN HET TOESTEL

### Instellen van de thermostaat



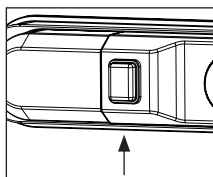
De thermostaat regelt automatisch de binnentemperatuur van de koelkast en het vriesvakje (indien aanwezig).

- De normale temperatuurstand is stand 3.
- Stel een hogere temperatuur in door de regelknop naar stand 1 of 2 te draaien.
- Stel een lagere temperatuur in door de regelknop naar stand 4 of 5 te draaien.
- Op stand '•' is de koelkast uitgeschakeld.



Bij toestellen met een vriesvak geldt: worden diepvriesproducten voor een langere periode bewaard, dan verdient een instelling op stand 4 of 5 de aanbeveling.

### Snel invriezen (indien aanwezig)



#### **De functie voor intensief vriezen gebruiken (winterinstelling)**

Schakel de functie voor intensief vriezen acht uur voordat u verse etenswaren wilt invriezen in. De vriezer werkt nu op continu voor maximale koeling. De vriestemperatuur wordt verlaagd en het apparaat schakelt naar de laagste temperatuurinstelling. Plaats de etenswaren die u wilt invriezen snel in de vriezer. Zodra de etenswaren zijn ingevroren, moet u de functie voor intensief vriezen uitschakelen (maximale inschakelduur: 24 uur).

#### **Prestaties bij lage omgevingstemperaturen**

Als de omgevingstemperatuur lager is dan 16 °C, kan de functie voor intensief vriezen worden gebruikt voor betere vriesprestaties bij lage omgevingstemperaturen. Als de omgevingstemperatuur hoger is dan 16 °C, moet de functie voor intensief vriezen worden uitgeschakeld wanneer u deze niet wilt gebruiken.



#### **Let op**

Schakel de functie voor intensief vriezen niet onnodig in. Op deze manier bespaart u energie.

---

## VOEDSEL BEWAREN EN INVRIEZEN

---

### *Aanbevolen indeling*

#### **Delen van het koelcompartiment**

- Bovenste deel: voedsel in blik, brood, wijn, deegwaren etc.
- Middelste deel: zuivel, kant-en-klaarmaaltijden, toetjes, frisdrank, bier, gekookt voedsel etc.
- Onderste deel: vlees, vleeswaren, zuivel.
- Groentelade: groenten en vers fruit.

#### **Delen van de deur**

- Bovenste/middelste deurvak: eieren, boter, kaas, sauzen etc.
- Onderste deurvak: dranken, blikjes, flessen etc.



Bewaar snel bedervend voedsel achteraan op een draagplateau of achter in een lade waar de temperatuur het laagst is.



Let op; het bewaren van groente met een hoog watergehalte kan condensvorming veroorzaken op de glazen schappen van de groenten- en fruitlade: dit beïnvloedt het correct functioneren van het toestel niet.



Bewaar fruit (bananen, ananas, papaja, citrusvruchten) en groenten (courgettes, tomaten, aubergines, komkommers, paprika's en aardappelen) die gevoelig zijn voor lage temperaturen niet in de koelkast.

#### **Vriesvak (indien van toepassing)**

- Om verse levensmiddelen in te vriezen en om bevroren levensmiddelen te bewaren.



Bewaar sla, eieren, appels, peren, druiven, perziken, yoghurt, karnemelk, zure room en mayonaise niet in de vriezer.



---

## VOEDSEL BEWAREN EN INVRIEZEN

---

### *Voorkom het bederven van voedsel*

#### **Volg de onderstaande instructies om het bederven van voedsel te voorkomen:**

- Als u de deur gedurende lange tijd opent, kan de temperatuur in de compartimenten van het toestel aanzienlijk stijgen.
- Reinig regelmatig de oppervlakken die in contact kunnen komen met voedsel. Reinig ook regelmatig het afvoergootje.
- Bewaar rauw vlees en vis in geschikte bakjes in de koelkast, zodat het niet in contact komt met of druppelt op ander voedsel.
- Als het toestel met koelfunctie gedurende een lange periode leeg blijft, schakelt u het uit. Ontdooi het toestel, maak het schoon en laat het drogen. Laat de deur open om schimmelvorming in het toestel te voorkomen.

### *Vers voedsel bewaren in de koelkast*

#### **Belangrijke aanwijzingen bij het bewaren van vers voedsel**

- Om de kwaliteit van het verse voedsel te waarborgen, is het belangrijk dat:
  - ▷ het voedsel goed verpakt is;
  - ▷ het toestel de juiste temperatuur heeft;
  - ▷ het toestel schoon is.
- Let op de houdbaarheidsdatum op de verpakking van het voedsel.
- Plaats voedsel in de koelkast in gesloten bakjes of in een geschikte verpakking. Dit voorkomt besmetting door of verspreiding van geuren en het houdt het voedsel droog.
- Bewaar geen ontvlambare, instabiele of explosieve materialen in de koelkast.
- Bewaar flessen die al een keer zijn geopend rechtop en sluit ze goed af.
- Sommige organische oplossingen, essentiële oliën in schillen van citroenen en sinaasappelen, boterzuur etc. kunnen plastic oppervlakken bij langdurig contact beschadigen, waardoor het materiaal vroegtijdig verouderd.
- Een onprettige geur is een indicatie dat het toestel onvoldoende schoon wordt gehouden of van bedorven voedsel (zie het hoofdstuk 'Onderhoud').
- Wanneer u langere tijd niet thuis bent, haalt u bederfelijke artikelen uit de koelkast.

### *Invriezen en bewaren van voedsel in de vriezer*

#### **Belangrijke aanwijzingen bij het invriezen van vers voedsel**

- De maximale hoeveelheid vers voedsel die u in een keer in de vriezer kunt plaatsen, is op het typeplaatje aangegeven. Wanneer de hoeveelheid in te vriezen voedsel groter is dan de aangegeven hoeveelheid, neemt de kwaliteit van het invriezen af. Daarnaast zal ook de kwaliteit van het reeds ingevroren voedsel dalen.
- Gebruik alleen vers voedsel van een goede kwaliteit dat geschikt is om in te vriezen.
- Laat warm voedsel eerst afkoelen naar kamertemperatuur.
- Het is belangrijk om het voedsel snel in te vriezen. Daarom wordt gebruik van kleine verpakkingen aanbevolen.
- Gebruik een lucht- en waterdichte verpakking, zodat het voedsel niet uitdroogt en zijn vitamines verliest.
- Noteer het soort voedsel, de hoeveelheid en de invriesdatum op de verpakking.
- Laat vers voedsel niet in contact komen met voedsel dat al ingevroren is.

#### **Invriezen van grote hoeveelheden vers voedsel**

- Zet een dag voordat u een grote hoeveelheid vers voedsel wilt invriezen, de thermostaatknop op de laagste temperatuurstand / activeer de functie voor snel invriezen (indien van toepassing) 24 uur voordat u voedsel gaat invriezen.
- Zet de thermostaatknop weer op de normale stand zodra het voedsel ingevroren is / zodra de etenswaren zijn ingevroren, moet u de functie voor snel invriezen uitschakelen (maximale inschakelduur: 24 uur).

#### **Belangrijke aanwijzingen bij het bewaren van bevroren voedsel**

- Houdt u bij het bewaren of gebruik van ingevroren voedsel aan de instructies van de fabrikant. Let op de aanbevolen bewaar temperatuur en de houdbaarheidsdatum op de verpakking.
- Gebruik alleen voedsel waarvan de verpakking onbeschadigd is en dat bewaard wordt bij een temperatuur van -18 °C of lager.
- Koop geen voedsel dat bedekt is met rijp. Dat betekent namelijk dat het voedsel meerdere keren gedeeltelijk is ontdooid en daarom van inferieure kwaliteit is.
- Voorkom dat het voedsel tijdens het vervoer ontdooit. Bij een toename van de temperatuur wordt de bewaartijd korter en neemt de kwaliteit af.

## VOEDSEL BEWAREN EN INVRIEZEN

### Aanbevolen bewaartijd van ingevroren voedsel in de vriezer ❄️❄️❄️

| Soort voedsel                                    | Bewaartijd        |
|--|-------------------|
| Fruit, rundvlees                                 | 10 tot 12 maanden |
| Groenten, kalfsvlees, gevogelte                  | 8 tot 10 maanden  |
| Hert   | 6 tot 8 maanden   |
| Varkensvlees                                     | 4 tot 6 maanden   |
| Fijngesneden of gemalen vlees                    | 4 maanden         |
| Brood, deegwaren, gekookte gerechten, magere vis | 3 maanden         |
| Ingewanden                                       | 2 maanden         |
| Gerookte worst, vette vis                        | 1 maand           |

### Bevroren voedsel ontdooien

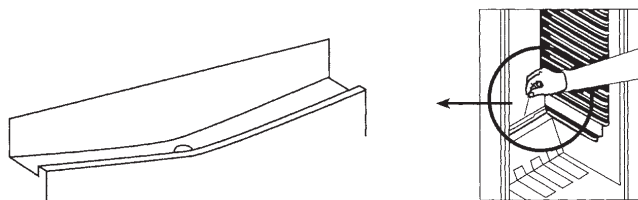
- Ontdooien is een belangrijke stap in het bewaren van voedsel door bevroering. Het is van belang dat het voedsel op de juiste manier wordt ontdooid.
- Geschikte manieren om voedsel te ontdooien:
  - ▷ in de koelkast;
  - ▷ in koud water;
  - ▷ in een magnetron of oven met een geschikt ontdooiprogramma.
- Sommige bevroren producten kunnen bereid worden zonder het eerst te ontdooien. Dit is aangegeven door de fabrikant op de verpakking.
- Het is belangrijk dat het voedsel is verpakt in kleine porties. Op deze manier gaat het ontdooien een stuk sneller.
- Gebruik gedeeltelijk of geheel ontdooid voedsel zo snel mogelijk. Nadat het voedsel is ontdooid, worden bacteriën weer actief en bederft voedsel snel. Dat geldt met name voor fruit, groenten en kant-en-klaar voedsel.
- Vries gedeeltelijk of geheel ontdooid voedsel niet meer in.

### ***Het toestel ontthooien***

#### **Automatisch ontthooien van het koelcompartiment**

Het koelcompartiment ontthooit van tijd tot tijd geheel automatisch. De aanwezigheid van waterdruppels op de achterwand aan de binnenkant van het koelgedeelte duidt erop dat het apparaat bezig is automatisch te ontthooien. Het dooiwater loopt via het afvoergootje naar een opvangbakje waar het verdampt.

Zorg ervoor dat de dooiwaterafvoer vrij blijft. Met bijvoorbeeld een satéprikker kunt u een verstopte afvoer weer vrij maken.



#### **Ontthooien van het vriesvak (indien van toepassing)**

Na enige tijd zal er enige ijsvorming ontstaan in het vriesvak. Dit ijs moet periodiek worden verwijderd. Gebruik hier bijvoorbeeld een plastic schraper voor. Om de vriezer optimaal te laten werken is het noodzakelijk het vriesvak geheel te ontthooien als er sprake is van een ijsaanslag van 3-5 mm.



Zet een dag voordat u gaat ontthooien de thermostaatknop op de laagste temperatuurstand om zo de levensmiddelen in het vriesvak zo veel mogelijk te bevroren / activeer de functie voor snel invriezen (indien van toepassing) 24 uur voordat u de vriezer gaat ontthooien.

- Voor het ontthooien moeten de levensmiddelen uit het vriesvak in diverse lagen dekens of kranten worden gewikkeld en op een koele plaats worden bewaard. De niet te voorkomen temperatuurstijging van de bevroren levensmiddelen zal de bewaartijd doen verkorten. Denk er aan deze levensmiddelen binnen niet al te lange tijd te consumeren.
- Zet het toestel uit.
- Laat de deur open staan om zo het ontthooi proces te versnellen.
- Gebruik bij het ontthooien geen ontthooisprays omdat deze kunststofoplossende resp. voor de gezondheid schadelijke middelen kunnen bevatten.
- Water dat achterblijft op de verlaagde bodem van het apparaat met een sponsje of goed vochtopnemende doek verwijderen.

## ONDERHOUD

- Maak het vriesvak schoon met een normaal, niet agressief schoonmaakmiddel en handwarm water. Gebruik geen agressieve- of schurende middelen.
- Droog het interieur van het vriesvak. Schakel het toestel in en zet de thermostaatknop op de laagste temperatuurstand. Na 24 uur kunt u de thermostaat terug op de normale stand zetten.



### Let op

Verwijder ijsaanslag nooit met scherpe voorwerpen, ontdooisprays, een föhn, een straalkachelkje of iets dergelijks. Dit kan tot onveilige situaties leiden en onherstelbare schade aan het toestel veroorzaken.

### Het toestel reinigen



Schakel het toestel uit en haal de stekker uit het stopcontact voordat u het gaat schoonmaken.



Gebruik geen reinigingsmiddelen die schurende bestanddelen bevatten; hierdoor kan het oppervlak beschadigd raken.



Zet een dag voordat u gaat reinigen de thermostaatknop op de laagste temperatuurstand om zo de levensmiddelen in het vriesvak zo veel mogelijk te bevrozen / activeer de functie voor snel invriezen (indien van toepassing) 24 uur voordat u de vriezer gaat schoonmaken.

- Voor het schoonmaken moeten de levensmiddelen uit het vriesvak in diverse lagen dekens of kranten worden gewikkeld en op een koele plaats worden bewaard. De niet te voorkomen temperatuurstijging van de bevroren levensmiddelen zal de bewaartijd doen verkorten. Denk er aan deze levensmiddelen binnen niet al te lange tijd te consumeren.
- Maak regelmatig de binnenzijde van het toestel schoon met lauw water met eventueel een neutraal reinigingsmiddel of speciale koelkastreiniger. Maak alle oppervlakken schoon met een zachte doek. Neem na het reinigen de delen af met schoon water en droog ze zorgvuldig.
- Plaats geen onderdelen van het toestel in de vaatwasser; hierdoor zouden ze beschadigd kunnen raken.
- Droog het interieur van het toestel. Schakel het apparaat in en zet de thermostaatknop op de laagste temperatuurstand. Na 24 uur kunt u de thermostaat terug op de normale stand zetten.



Wanneer u het toestel langere tijd niet gebruikt, schakelt u het uit en koppelt u het los van de stroomvoorziening. Maak het toestel leeg, ontdooi het, maak het schoon en laat de deur op een kier staan.

## STORINGEN

### Storingstabel

Wanneer u twijfelt over de goede werking van uw toestel betekent dit niet automatisch dat er een defect is. Controleer in elk geval de volgende punten in onderstaande tabel.

| Probleem   | Mogelijk oorzaak                                   | Oplossing  |
|--|--|--|
| Het toestel geeft bij het eerste gebruik een lichte geur af. | Nieuw toestel.                                     | Dit is normaal en verdwijnt wanneer het toestel gaat koelen.   |
| Het toestel doet niets; verlichting brandt niet.             | Stekker niet in het stopcontact.                   | Steek de stekker in het stopcontact.   |
|  | Thermostaat uit.                                   | Schakel de thermostaat in.   |
| Temperatuur in het toestel te hoog of te laag.               | Thermostaat foutief ingesteld.                     | Stel de thermostaat goed in.   |
|  | Deurrubbers vervuild of beschadigd.                | Reinig de deurrubbers. Neem contact op met het servicecentrum als de deurrubbers beschadigd zijn.                  |
| Water loopt uit de koelkast.                                 | Dooiwater afvoer verstopt.                         | Maak de dooiwater afvoer vrij (zie 'Ontdooien').   |
| Toestel maakt lawaai.  | Onjuiste opstelling levensmiddelen in het toestel. | Plaats levensmiddelen op de juiste wijze in het toestel.   |
|  | Er ligt een voorwerp tegen het toestel.            | Verwijder het voorwerp.  |
| De LED verlichting werkt niet.                               | LED-verlichting stuk.                              | Wanneer de LED verlichting niet werkt, raadpleegt u een servicemonteur. U mag niet zelf LED verlichting repareren. |
| Ijsvorming.  | Deur vriescompartiment niet goed gesloten.         | Zorg dat de deur goed gesloten is.   |
|  | Vriescompartiment niet periodiek ontdooid.         | Ontdooi het vriescompartiment om de ijslaag te verwijderen   |
|  | Deurrubbers vervuild of beschadigd.                | Reinig de deurrubbers. Neem contact op met het servicecentrum als de deurrubbers beschadigd zijn.                  |



#### Let op

Het koelcircuit kan borrelen of expansiegeluiden maken; dat is normaal.

Wanneer het probleem blijft bestaan, neemt u contact op met het servicecentrum en geeft u het type, model en het serienummer door die op het typeplaatje of het label aan de binnenzijde van het toestel worden vermeld.

### Verpakking en toestel afdanken

Dit toestel is gemaakt van duurzame materialen. Het toestel moet aan het einde van zijn levensduur op verantwoorde wijze worden afgedankt. Informeer bij de plaatselijke autoriteiten hoe u dit kunt doen.



Zie ook het hoofdstuk 'Verwijdering' in de veiligheidsvoorschriften.

De verpakking van het toestel is recyclebaar. Mogelijk zijn de volgende materialen gebruikt:

- Karton.
- Polyethyleenfolie (PE).
- CFC-vrij polystyreen (hard PS-schuim).

Deze materialen moeten op verantwoorde wijze en conform de overheidsvoorschriften worden afgedankt.



Het toestel is gemarkeerd met een vuilnisbaksymbool met een kruis erdoor om u erop te wijzen dat elektrische huishoudelijke apparaten afzonderlijk moeten worden afgedankt. Dit houdt in dat het toestel aan het einde van zijn levensduur niet met het gewone huisvuil mag worden meegegeven. Het toestel moet naar een speciale gemeentelijke afvalverwerkingslocatie voor gescheiden afval worden gebracht of naar een dealer die deze service verleent.

Negatieve gevolgen voor mens en milieu worden voorkomen door huishoudelijke apparaten apart in te zamelen en op de juiste wijze af te danken. Dit zorgt ervoor dat de materialen waaruit het apparaat bestaat, kunnen worden teruggewonnen en aanzienlijke besparingen op energie en grondstoffen kunnen worden gerealiseerd.



#### **Verklaring van conformiteit**

Wij verklaren dat onze producten voldoen aan de van toepassing zijnde Europese richtlijnen, verordeningen en voorschriften, evenals aan de eisen die staan beschreven in de normen waarnaar wordt verwezen.

---

# SOMMAIRE

---

## Votre réfrigérateur

|  |   |
|--|---|
| Introduction                               | 4 |
| Lien vers la base de données EPREL de l'UE | 4 |

## Consignes de sécurité

5

## Avant la première utilisation de l'appareil

|  |    |
|--|----|
| Avant d'utiliser l'appareil pour première fois | 11 |
| Conseils pour faire des économies d'énergie    | 11 |

## Installation et raccordement

|  |    |
|--|----|
| Choix de l'emplacement   | 12 |
| Branchement de l'appareil  | 13 |
| Changement du sens d'ouverture de la porte / encastrement de l'appareil dans un meuble | 13 |

## Description de l'appareil

|          |    |
|----------|----|
| Appareil | 14 |
|----------|----|

## Utilisation de l'appareil

|                       |    |
|-----------------------|----|
| Réglage du thermostat | 15 |
| Congélation rapide    | 15 |

## Conservation et congélation d'aliments

|  |    |
|--|----|
| Répartition recommandée                                  | 16 |
| Éviter la contamination des aliments                     | 17 |
| Conservation d'aliments frais dans le réfrigérateur      | 17 |
| Congélation et stockage des aliments dans le congélateur | 18 |
| Décongélation des aliments congelés                      | 19 |



---

# SOMMAIRE

---

## *Entretien*

---

|                         |    |
|-------------------------|----|
| Dégivrage de l'appareil | 20 |
| Nettoyage de l'appareil | 21 |

## *Problèmes*

---

|                       |    |
|-----------------------|----|
| Tableau des problèmes | 22 |
|-----------------------|----|

## *Aspects environnementaux*

---

|   |    |
|---|----|
| Mise au rebut de l'appareil et de l'emballage | 24 |
|---|----|

### **Pictogrammes utilisés**



Important à savoir



Conseil



Mise en garde ; risque d'incendie / matériaux inflammables

---

# VOTRE RÉFRIGÉRATEUR

---

## *Introduction*

---

Félicitations pour l'acquisition de ce réfrigérateur Pelgrim. La souplesse et la simplicité de l'utilisation sont les principes qui ont guidé son développement.

Ce mode d'emploi vous explique comment utiliser votre appareil de manière optimale. Il contient des informations relatives au fonctionnement de l'appareil ainsi que des informations d'ordre général susceptibles d'en faciliter l'utilisation.



**Veillez lire les consignes de sécurité avant toute utilisation de l'appareil !**

**Veillez lire attentivement ces consignes avant toute utilisation de l'appareil et conservez-les avec l'appareil pour consultation ultérieure.**

Une section du guide d'installation est fournie séparément.

## *Lien vers la base de données EPREL de l'UE*

---

Le code QR sur l'étiquette énergétique accompagnant l'appareil fournit un lien Web vers l'enregistrement de cet appareil dans la base de données EPREL de l'UE. Conservez l'étiquette énergétique pour référence avec le manuel d'utilisation et tous les autres documents fournis avec cet appareil.

Des informations relatives aux performances du produit peuvent être trouvées dans la base de données EPREL de l'UE en utilisant le lien <https://eprel.ec.europa.eu> et le nom du modèle et le numéro de produit que vous trouverez sur la plaque signalétique de l'appareil .

Pour plus d'informations sur l'étiquette énergétique, rendez-vous sur [www.theenergylabel.eu](http://www.theenergylabel.eu).

---

## CONSIGNES DE SÉCURITÉ

---

Veillez lire attentivement toutes les consignes fournies avant l'installation et l'utilisation de l'appareil. Le fabricant décline toute responsabilité en cas de blessures et de dommages résultant d'une installation et d'une utilisation inappropriées. Conservez toujours ces consignes avec l'appareil pour consultation ultérieure.

### ***Sécurité des enfants et personnes vulnérables***

- L'appareil ne doit pas être utilisé par les personnes (y compris les enfants) ayant des capacités physiques, sensorielles ou mentales réduites, ou manquant d'expérience et de connaissances, sauf si elles sont surveillées ou dirigées par la personne responsable de leur sécurité.
- Les enfants doivent être surveillés pour s'assurer qu'ils ne jouent pas avec l'appareil.
- Les enfants ne peuvent en aucun cas nettoyer ou entretenir cet appareil sans être supervisés.
- Tenez tous les emballages hors de portée des enfants.

### **Pour le marché européen uniquement.**

- Cet appareil peut être utilisé par des enfants de plus de 8 ans et des personnes ayant des capacités physiques, sensorielles ou mentales réduites, ou manquant d'expérience et de connaissances, à condition d'être supervisés ou d'avoir reçu les instructions nécessaires pour un usage de l'appareil en toute sécurité et d'en avoir compris les dangers.
- Ne laissez pas les enfants jouer avec cet appareil.
- Les enfants ne peuvent en aucun cas nettoyer ou entretenir cet appareil sans être supervisés.
- Les enfants âgés de 3 à 8 ans sont autorisés à charger et décharger les appareils frigorifiques.

### *Sécurité d'ordre général*

- La lampe intégrée dans cet appareil ménager sert uniquement pour l'éclairage de ce dernier. Elle n'est pas conçue pour éclairer une pièce.
- **MISE EN GARDE !** Cet appareil a été conçu pour un usage domestique ou similaire, notamment :
  - cuisines réservées au personnel dans les magasins, bureaux et autres environnements de travail ;
  - habitations rurales et par les clients dans des hôtels, motels et autres environnements de type résidentiel ;
  - environnements de type chambre d'hôtes ;
  - restauration et applications similaires hors vente au détail.
- **MISE EN GARDE !** Maintenir dégagés les orifices de ventilation situés dans l'enceinte de l'appareil ou dans la structure d'encastrement.
- **MISE EN GARDE !** Ne pas utiliser de dispositifs mécaniques ou d'autres moyens pour accélérer le processus de dégivrage en dehors de ceux recommandés par le fabricant.
- **MISE EN GARDE !** Ne pas endommager le circuit de réfrigération.
- **MISE EN GARDE !** Ne pas utiliser d'appareils électriques à l'intérieur du compartiment de stockage des denrées, à moins qu'ils ne soient du type recommandé par le fabricant.
- **MISE EN GARDE !** Ne pas utiliser un pulvérisateur d'eau ou un nettoyeur à vapeur pour nettoyer l'appareil.
- **MISE EN GARDE !** Nettoyer l'appareil avec un chiffon doux humide. Utiliser uniquement des détergents neutres. Ne pas utiliser de produits et tampons abrasifs, de solvants ou d'objets en métal.
- **MISE EN GARDE !** Ne pas stocker de substances explosives telles que des aérosols contenant un gaz propulseur inflammable dans cet appareil.

---

## CONSIGNES DE SÉCURITÉ

---

- **MISE EN GARDE !** Si le câble d'alimentation est endommagé, il doit uniquement être remplacé par le fabricant, son agent de maintenance ou une autre personne qualifiée afin d'éviter toute situation dangereuse.

### *Installation*

---

- **MISE EN GARDE !** Seul un installateur agréé est autorisé à brancher cet appareil.
- Enlevez l'intégralité de l'emballage.
- Abstenez-vous d'installer ou d'utiliser un appareil endommagé.
- Respectez scrupuleusement les consignes du guide d'installation fourni avec l'appareil.
- Faites toujours preuve de prudence lorsque vous déplacez l'appareil, car il est lourd. Portez toujours des gants de sécurité.
- Assurez-vous que l'air circule autour de l'appareil.
- Attendez au moins 4 heures avant de brancher l'appareil sur secteur. Ceci afin de permettre à l'huile de refouler dans le compresseur.
- N'installez pas l'appareil à proximité d'un radiateur, d'une cuisinière, d'un four ou d'une table de cuisson.
- N'installez pas l'appareil dans un endroit où il serait directement exposé aux rayons du soleil.
- N'installez pas l'appareil dans des endroits trop humides ou trop froids, tels qu'une dépendance, un garage ou une cave.
- Lorsque vous déplacez l'appareil, soulevez-le par le bord avant afin d'éviter de rayer le sol.
- **MISE EN GARDE !** Lorsque vous positionnez l'appareil, assurez-vous que le câble d'alimentation n'est pas coincé sous l'appareil ou endommagé.

### *Branchement électrique*

- **MISE EN GARDE !** Risque d'incendie et d'électrocution.
- L'appareil doit être mis à la terre.
- Tous les branchements électriques doivent être réalisés par un électricien qualifié.
- Assurez-vous que les caractéristiques électriques figurant sur la plaque signalétique de l'appareil sont compatibles avec celles du réseau électrique. Si ce n'est pas le cas, faites appel à un électricien.
- Utilisez toujours une prise antichoc correctement installée.
- N'utilisez pas d'adaptateurs multiprises ni de rallonges.
- Veillez à ne pas endommager les composants électriques (p. ex. la fiche secteur, le câble d'alimentation ou le compresseur). Contactez le service après-vente ou faites appel à un électricien pour remplacer les composants électriques.
- Le câble d'alimentation doit toujours se trouver en dessous du niveau de la fiche secteur.
- Branchez la fiche secteur dans la prise de courant uniquement à la fin de l'installation. Assurez-vous que la fiche secteur est accessible une fois l'appareil installé.
- Abstenez-vous de tirer sur le câble d'alimentation pour débrancher l'appareil. Tirez toujours sur la fiche.
- **MISE EN GARDE !** Ne placez pas de prises de courant ou blocs d'alimentation portables multiples à l'arrière de l'appareil.
- Si un appareil stationnaire n'est pas équipé d'un câble d'alimentation et d'une fiche, ou d'un autre moyen permettant de débrancher l'appareil de manière à obtenir une séparation de contact de tous les pôles afin de garantir le débranchement complet selon les conditions de survoltage de catégorie III, les moyens de débranchement doivent être prévus dans le câblage, conformément aux règles de câblage. Avec un interrupteur omnipolaire, dont la distance de contact sera d'au moins 3 mm, vous remplirez cette condition.

---

## CONSIGNES DE SÉCURITÉ

---

### *Utilisation*

---

- **MISE EN GARDE !** Risque de blessures, de brûlures, d'électrocution ou d'incendie.
- Ne modifiez pas les caractéristiques de cet appareil.
- Ne placez pas d'appareils électriques (tels qu'une sorbetière) dans l'appareil, sauf indication expresse du fabricant.
- Veillez à ne pas endommager le circuit de réfrigération. Il contient de l'isobutane (R600a), un gaz naturel présentant un niveau élevé de compatibilité environnementale. Ce gaz est inflammable.
- Si le circuit de réfrigération est endommagé, assurez-vous de l'absence de flammes et de sources d'ignition dans la pièce. Aérez la pièce.
- Évitez tout contact d'éléments chauds avec les parties en plastique de l'appareil.
- Ne stockez pas de gaz ou de liquide inflammable dans l'appareil.
- Ne placez pas de produits inflammables ou d'éléments imbibés de produits inflammables à l'intérieur ou à proximité de l'appareil, ou sur celui-ci.
- Ne touchez pas le compresseur ou le condenseur. Ils sont chauds.

### *Entretien et nettoyage*

---

- **MISE EN GARDE !** Risque de blessures corporelles ou de dommages matériels.
- Avant toute opération d'entretien, éteignez l'appareil et débranchez la fiche de la prise secteur.
- Le groupe de refroidissement de cet appareil contient des hydrocarbures. L'entretien et la recharge du groupe doivent être effectués par un professionnel qualifié.

---

## CONSIGNES DE SÉCURITÉ

---

- Inspectez régulièrement l'écoulement de l'appareil et nettoyez-le si nécessaire. Si l'orifice est bouché, l'eau provenant du dégivrage s'écoulera dans le bas de l'appareil.

### Mise au rebut

- **MISE EN GARDE !** Risque de blessure ou d'asphyxie
- Débranchez l'appareil de la prise secteur.
- Coupez le câble d'alimentation et mettez-le au rebut.
- Retirez la porte pour empêcher que les enfants et les animaux ne s'enferment à l'intérieur de l'appareil.
- Le circuit de réfrigération et les matériaux isolants de cet appareil ne sont pas néfastes pour la couche d'ozone.
- La mousse isolante contient un gaz inflammable. Contactez votre service municipal pour obtenir des informations sur la marche à suivre pour la mise au rebut correcte de l'appareil.
- N'endommagez pas la partie du groupe de refroidissement situé à proximité du condenseur thermique.



---

## AVANT LA PREMIÈRE UTILISATION DE L'APPAREIL

---

### ***Avant d'utiliser l'appareil pour première fois***

Ne raccordez pas l'appareil à l'alimentation secteur avant d'avoir lu attentivement toutes les instructions afin de vous garantir une utilisation correcte et en toute sécurité de l'appareil. Ces instructions s'appliquent à des types et modèles d'appareils différents, il est donc possible qu'elles fassent référence à des réglages ou des composants qui ne sont pas disponibles sur votre appareil. Nous vous recommandons de conserver ces instructions en lieu sûr pour consultation ultérieure. Si vous vendez l'appareil, assurez-vous de fournir toutes les instructions.

Vérifiez si l'appareil présente de quelconques dommages et/ou anomalies. Si l'appareil est endommagé, prenez contact avec le magasin qui vous l'a vendu.

Après la mise en place de l'appareil en position verticale, attendez au moins 4 heures avant de le raccorder à l'alimentation secteur. Ceci afin de minimiser le risque de dysfonctionnements liés aux effets du transport sur le groupe de réfrigération.

Avant d'utiliser l'appareil pour la première fois, l'intérieur et tous les accessoires internes doivent être nettoyés à l'eau tiède et un détergent neutre. Essuyez les parties nettoyées avec un chiffon imbibé d'eau claire, puis séchez-les soigneusement.

Si vous utilisez l'appareil pour la première fois, n'introduisez pas d'aliments dans l'appareil tant que la température n'est pas descendue à la température programmée.

### ***Conseils pour faire des économies d'énergie***

- Installez l'appareil comme indiqué dans le mode d'emploi.
- N'ouvrez pas la porte inutilement.
- Ne recouvrez et n'obstruez jamais les orifices de ventilation.
- Remplacez le joint de porte aussitôt que possible s'il est endommagé ou ne ferme plus correctement.
- Conservez les aliments dans des récipients ou des emballages étanches adaptés pour la congélation.
- Laissez les aliments refroidir à température ambiante avant de les placer dans l'appareil.
- Décongelez les aliments dans le compartiment réfrigération.
- Dégivrez un congélateur standard dès qu'une couche de givre ou de glace de 2 à 3 millimètres s'est formée à l'intérieur.
- Espacez les clayettes régulièrement dans le compartiment réfrigération. Placez les aliments de manière à faciliter la circulation de l'air dans l'appareil (respectez les recommandations concernant l'emplacement des aliments fournies avec les instructions).
- Lorsque l'appareil est équipé d'un ventilateur, veillez à ce que les orifices de ventilation soient maintenus dégagés.
- Plus la température réglée est basse et plus la consommation d'électricité est élevée.

## INSTALLATION ET RACCORDEMENT

### Choix de l'emplacement

- Ne placez pas l'appareil à proximité d'une source de chaleur telle qu'une cuisinière, un radiateur, une chaudière, etc. et ne l'exposez pas aux rayons directs du soleil.
- Placez l'appareil dans un lieu sec et bien ventilé. La plage de températures ambiantes autorisée pour l'appareil dépend de sa classe climatique qui est indiquée sur la plaque signalétique.

| Description      | Classe | Plage de températures ambiantes °C | Humidité relative |
|------------------|--------|------------------------------------|-------------------|
| Tempérée élargie | SN     | +10 à +32                          | ≤ 75%             |
| Tempérée         | N      | +16 à +32                          |                   |
| Subtropicale     | ST     | +16 à +38                          |                   |
| Tropicale        | T      | +16 à +43                          |                   |



Ne placez pas l'appareil dans une pièce où la température peut descendre en dessous de températures les plus basses ambiantes autorisée: l'appareil risque de ne pas fonctionner correctement !



Ne placez pas l'appareil dans une pièce où la température peut descendre en dessous de 5 °C : l'appareil risque de devenir défectueux !



L'appareil n'est pas conçu pour un usage en extérieur et ne doit pas être exposé à la pluie.



Placez l'appareil dans une pièce avec un volume d'air suffisant. La pièce doit avoir un volume minimal de 1 m<sup>3</sup> d'air pour chaque quantité de 8 grammes de réfrigérant. La quantité de réfrigérant est indiquée sur la plaque signalétique à l'intérieur de l'appareil.

- Placez l'appareil à une distance d'au moins 5 cm d'une cuisinière électrique ou à gaz et d'au moins 30 cm d'un radiateur ou élément chauffant. Vous devrez prévoir l'installation d'un panneau isolant si ces distances s'avèrent impossibles à respecter.
- L'appareil doit être placé à une distance d'environ 5 cm du mur, de la paroi arrière et des parois latérales d'un meuble de cuisine. Lorsqu'un meuble de cuisine est situé au-dessus de l'appareil, il est impératif de prévoir un espace d'au moins 5 cm entre l'arrière du meuble et le mur. Cet espace est indispensable pour garantir qu'il y a suffisamment d'air de refroidissement pour le condenseur.
- La fiche de l'appareil installé doit rester accessible !
- Le meuble de cuisine dans lequel l'appareil est encastré doit avoir une ouverture d'au moins 200 cm<sup>2</sup> à sa base pour permettre une circulation d'air suffisante.
- La sortie d'air se situe dans le haut de l'appareil. Assurez-vous qu'elle n'est pas obstruée. L'obstruction de la sortie pourrait endommager l'appareil.

---

## INSTALLATION ET RACCORDEMENT

---



### **Attention !**

Vous devez prévoir l'installation d'un accessoire anticondensation avant l'intégration d'appareils côte à côte dans un meuble de cuisine ou un encastrement. **Pour des raisons de sécurité, il est impératif que celui-ci soit installé par un installateur agréé !**

### ***Branchement de l'appareil***

- Branchez la fiche de l'appareil dans l'alimentation secteur. La prise doit être mise à la terre. La tension et la fréquence nominales requises ainsi que des informations de base sont indiquées sur la plaque signalétique/l'étiquette de l'appareil.
- L'appareil doit être raccordé au secteur et relié à la terre conformément aux normes et réglementations en vigueur. L'appareil peut supporter des variations de tension secteur de l'ordre de plus ou moins 6 % maximum.



Si vous prévoyez de ne pas utiliser votre appareil pendant une période prolongée, éteignez-le avec le bouton correspondant, puis débranchez-le de l'alimentation secteur. Videz, dégivrez et nettoyez l'appareil, puis laissez la porte entrouverte.



### **Danger de brûlure par le froid**

Afin d'éviter les brûlures par le froid, ne placez jamais des aliments congelés dans votre bouche et abstenez-vous d'y toucher.



En cas de dysfonctionnement ou de coupure de courant, n'ouvrez pas le compartiment congélation sauf si l'appareil a été hors-service au-delà des heures indiquées sur l'afficheur de l'appareil (temps de montée en température). Au-delà de cette durée, vous devez soit consommer les aliments congelés, soit vous assurer qu'ils sont tenus au frais de manière adéquate (par exemple, en les transférant dans un autre appareil).

### ***Changement du sens d'ouverture de la porte / encastrement de l'appareil dans un meuble***

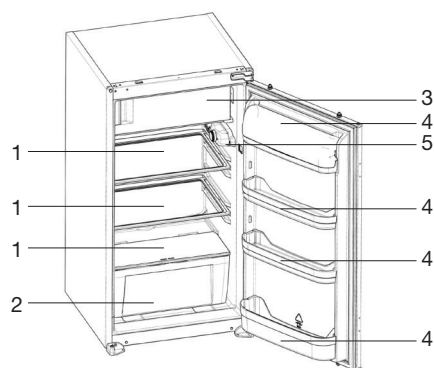
Les informations relatives au changement du sens d'ouverture de la porte et à l'encastrement de l'appareil dans un meuble sont fournies dans un guide d'installation séparé.

## DESCRIPTION DE L'APPAREIL

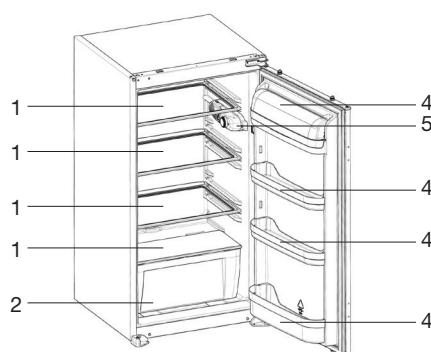
### Appareil

Ce manuel traite de différents modèles. Dès lors, certaines options ou certains accessoires mentionné(s) peuvent ne pas s'appliquer à votre appareil.

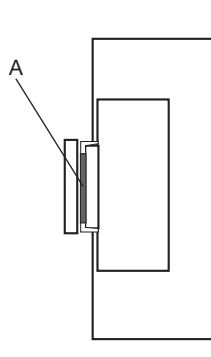
#### Modèle avec compartiment congélateur



#### Modèle sans compartiment congélateur



1. Clayette
2. Tiroir de légumes
3. Compartiment congélateur
4. Balconnet de porte
  - Le balconnet situé en bas de la porte est adapté pour les bouteilles.
5. Thermostat et éclairage intérieur



#### Indication « porte ouverte » (pour les réfrigérateurs avec compartiment congélateur)

L'indicateur « porte ouverte » (A) sur la fermeture de la porte du compartiment congélateur indique si la porte est correctement fermée ou non.

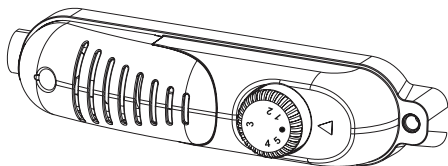
- La porte n'est pas correctement fermée ; l'indicateur est visible.
- La porte est correctement fermée ; l'indicateur n'est pas visible.



Assurez-vous de toujours fermer correctement la porte du congélateur. Vous éviterez ainsi la décongélation des aliments stockés dans le congélateur et la formation excessive de givre. Cela permettra également d'éviter tout gaspillage d'énergie.

## UTILISATION DE L'APPAREIL

### Réglage du thermostat



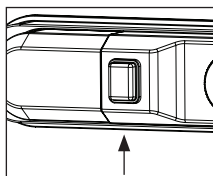
Le thermostat règle automatiquement la température interne du réfrigérateur et du congélateur (si le modèle en est équipé).

- La position normale de température est la position 3.
- Pour régler l'appareil à une température supérieure, faites tourner le bouton du thermostat jusqu'à la position 1 ou 2.
- Pour régler l'appareil à une température inférieure, faites tourner le bouton du thermostat jusqu'à la position 4 ou 5.
- En position « • », le réfrigérateur est arrêté



Pour les appareils avec compartiment congélateur, un réglage jusqu'à la position 4 ou 5 est conseillé si vous voulez conserver les produits congelés pendant une longue période.

### Congélation rapide (si existant)



#### Congeler avec la fonction de congélation rapide (réglage hiver)

Activez la fonction de congélation rapide huit heures avant de congeler des aliments frais afin que le congélateur fonctionne en continu pour fournir un refroidissement maximal. La température de congélation s'abaisse et l'appareil passe à la température la plus basse. Mettez rapidement les aliments à congeler dans le congélateur. Dès que les aliments sont congelés, désactivez la fonction de congélation rapide (après 24 heures maximum).

#### Performance à faible température ambiante

Si la température ambiante est inférieure à 16 °C, le bouton de congélation rapide peut être utilisé pour obtenir de bonnes performances à une faible température ambiante. Si la température ambiante est supérieure à 16 °C, le bouton de congélation rapide doit être désactivé si vous ne souhaitez pas utiliser cette fonction.



#### Attention

N'activez pas la fonction de congélation rapide inutilement. Cela vous permettra d'économiser de l'énergie.

---

# CONSERVATION ET CONGÉLATION D'ALIMENTS

---

## Répartition recommandée

### Sections du compartiment réfrigération

- Section du haut : conserves, pain, vin, pâtes, etc.
- Section du milieu : produits laitiers, plats tout prêts, desserts, sodas, bière, aliments cuisinés, etc.
- Section du bas : viande, produits à base de viande, produits laitiers.
- Tiroir de légumes: légumes et fruits frais.

### Sections de la porte

- Balconnet de porte du haut/milieu : œufs, beurre, fromage, sauces, etc.
- Balconnet de porte du bas : boissons, canettes, bouteilles, etc.



Conservez les aliments qui se gâtent rapidement à l'arrière de la clayette ou du tiroir à la température la plus basse.



Attention : la conservation de légumes à haute teneur en eau peut provoquer de la condensation sur les clayettes en verre du bac à fruits et légumes : cela n'a aucun impact sur le bon fonctionnement de l'appareil.



Ne conservez pas les fruits (bananes, ananas, papayes, agrumes) et les légumes (courgettes, tomates, aubergines, concombres, poivrons et pommes de terre) sensibles aux basses températures dans le réfrigérateur.

### Compartiment congélateur (si existant)

- Congeler des aliments frais et conserver des aliments surgelés.



Ne stockez pas la laitue, les œufs, les pommes, les poires, le raisin, les pêches, le yaourt, le babeurre, la crème aigre ou la mayonnaise dans le congélateur.

---

## CONSERVATION ET CONGÉLATION D'ALIMENTS

---

### Éviter la contamination des aliments

**Pour éviter la contamination des aliments, veuillez respecter les instructions suivantes :**

- L'ouverture de la porte pendant de longues périodes peut provoquer une augmentation significative de la température dans les compartiments de l'appareil.
- Nettoyer régulièrement les surfaces qui peuvent entrer en contact avec les aliments et les systèmes de drainage accessibles.
- Conservez la viande et le poisson crus dans des contenants appropriés au réfrigérateur, de façon à ce qu'ils ne soient pas en contact avec d'autres aliments ou ne s'égouttent pas sur eux.
- Si l'appareil frigorifique est laissé vide pendant de longues périodes, éteignez-le, dégivrez-le, nettoyez-le et laissez la porte ouverte pour éviter l'apparition de moisissures dans l'appareil.

### Conservation d'aliments frais dans le réfrigérateur

**Recommandations importantes pour la conservation d'aliments frais**

- Pour garantir la qualité des aliments frais, il est important que :
  - ▷ les aliments soient bien emballés,
  - ▷ la température de l'appareil soit adéquate,
  - ▷ l'appareil soit propre.
- Tenez compte de la date de péremption indiquée sur l'emballage des aliments.
- Conservez les aliments dans des récipients ou des emballages hermétiques adaptés pour la réfrigération. Cela évitera que les aliments prennent du goût ou donnent des odeurs et les gardera au sec.
- N'entreposez pas de matières inflammables, instables ou explosives dans le réfrigérateur.
- Stockez les bouteilles ouvertes debout et assurez-vous qu'elles sont bien fermées.
- Certaines solutions organiques, telles que les huiles essentielles contenues dans la peau des citrons et oranges, et l'acide butyrique qui sont en contact prolongé avec les plastiques peuvent avoir un effet corrosif sur le matériau et provoquer un vieillissement prématuré.
- Une odeur désagréable est une indication que l'appareil n'est pas propre et contient des aliments gâtés (voir le chapitre « Entretien »).
- Sortez les aliments périssables du réfrigérateur lorsque vous vous absentez de votre domicile pendant une durée prolongée.

### *Congélation et stockage des aliments dans le congélateur*

#### **Recommandations importantes pour la congélation d'aliments frais**

- La quantité maximale d'aliments que vous pouvez introduire en même temps dans le congélateur est indiquée sur la plaque signalétique. Au-delà de cette quantité, le processus de congélation est ralenti et la qualité des aliments est moindre. Qui plus est, la qualité des aliments déjà stockés dans le congélateur est compromise.
- Utilisez uniquement des aliments frais de bonne qualité adaptés pour la congélation.
- Faites refroidir les aliments chauds à température ambiante.
- Les aliments doivent être congelés rapidement. Nous vous recommandons d'utiliser des contenants de petite taille.
- Utilisez des contenants hermétiques et étanches pour éviter le dessèchement des aliments et la perte vitaminique.
- Notez le type et la quantité d'aliments sur le contenant ainsi que la date de congélation.
- Évitez tout contact entre les aliments frais et les aliments congelés.

#### **Congélation de grandes quantités d'aliments frais**

- La veille du jour où vous souhaitez congeler de grandes quantités d'aliments frais, réglez le bouton du thermostat sur la température la plus basse / activez la fonction de congélation rapide (si existant) 24 heures avant de congeler les aliments.
- Lorsque les aliments sont congelés, réglez-le sur la position normale / dès que les aliments sont congelés, désactivez la fonction de congélation rapide (après 24 heures maximum).

#### **Recommandations importantes pour le stockage d'aliments congelés**

- Respectez les instructions du fabricant pour le stockage et l'utilisation d'aliments congelés. Tenez compte de la température de stockage recommandée et de la date de péremption indiquée sur l'emballage.
- Utilisez uniquement des aliments dont l'emballage n'a pas subi de dommages et qui ont été stockés à une température de -18 °C ou inférieure.
- N'achetez pas d'aliments couverts de givre. Cela indique que les aliments ont décongelé ou partiellement décongelé à plusieurs reprises et, par conséquent, sont de qualité médiocre.
- Assurez-vous que les aliments congelés ne décongèlent pas durant le transport. Une augmentation de leur température raccourcira leur durée de conservation et nuira à leur qualité.



## CONSERVATION ET CONGÉLATION D'ALIMENTS

### Durée recommandée pour la conservation d'aliments congelés dans le congélateur

| Type d'aliments                            | Durée de conservation |
|--|-----------------------|
| Fruits, bœuf                               | 10 à 12 mois          |
| Légumes, veau, volaille                    | 8 à 10 mois           |
| Chevreuil                                  | 6 à 8 mois            |
| Porc                                       | 4 à 6 mois            |
| Viande émincée ou hachée                   | 4 mois                |
| Pain, pâtes, plats cuisinés, poisson blanc | 3 mois                |
| Abats                                      | 2 mois                |
| Saucisses fumées, poisson bleu             | 1 mois                |

### Décongélation des aliments congelés

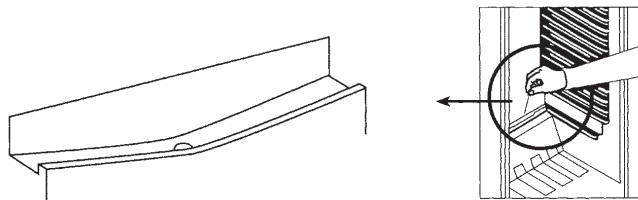
- La décongélation est une étape importante dans le stockage des aliments conservés par congélation. Les aliments doivent décongeler de manière appropriée.
- Les méthodes de décongélation recommandées sont les suivantes :
  - ▷ dans le réfrigérateur,
  - ▷ dans de l'eau froide,
  - ▷ dans un four à micro-ondes ou un four conventionnel possédant un programme de décongélation adéquat.
- Certains produits congelés peuvent être préparés sans décongélation préalable. Le producteur l'indiquera sur l'emballage.
- Les aliments doivent être emballés en petites portions. Ainsi, ils décongèlent plus rapidement.
- Utilisez les aliments complètement ou partiellement décongelés le plus rapidement possible. Les bactéries présentes dans les aliments décongelés sont réactivées et les aliments se gâtent rapidement. C'est notamment le cas des fruits, légumes et plats tout prêts.
- Ne recongelez pas des aliments partiellement ou complètement décongelés.

### *Dégivrage de l'appareil*

#### **Dégivrage automatique du compartiment réfrigération**

Le compartiment réfrigération dégivre automatiquement de temps en temps. La présence de gouttelettes d'eau sur la paroi arrière interne de la partie réfrigérateur indique que l'appareil procède à un dégivrage automatique. L'eau de dégivrage s'écoule, par l'intermédiaire de la rigole d'écoulement, jusqu'au bac de récupération pour s'y évaporer.

Assurez-vous que la rigole d'écoulement n'est pas obstruée. Pour déboucher une rigole d'écoulement, utilisez par exemple un pique-brochette.



#### **Dégivrage de compartiment congélateur (si existant)**

Au bout d'un certain temps, le givre s'accumulera dans certaines zones du compartiment congélateur. Le givre accumulé dans ce compartiment, doit être enlevé périodiquement (utiliser un grattoir en plastique, s'il y en a un). Le dégivrage complet sera nécessaire si la couche de givre dépasse 3-5 mm pour maintenir l'efficacité du congélateur.



La veille du jour où vous souhaitez de procéder au dégivrage, réglez le bouton du thermostat sur la température la plus basse afin de congeler les aliments le plus profondément possible / activez la fonction de congélation rapide (si existant) 24 heures avant de dégivrer le congélateur.

- Pendant la décongélation, les aliments congelés doivent être emballés dans plusieurs couches de papier et conservés dans un endroit froid. La hausse inévitable de la température raccourcira leur durée de conservation. Ne pas oublier d'utiliser ces aliments dans une période de temps relativement courte.
- Éteignez l'appareil.
- Laisser la porte ouverte pour accélérer la dégivrage. Enlever l'eau de dégivrage du compartiment.
- Pour le dégivrage ne pas utiliser les bombes aérosol, car elles peuvent endommager les parties plastiques ou nuire à la santé.
- Epongez l'eau de dégivrage ramassée dans le fond creusé de l'appareil avec une éponge ou un chiffon.

## ENTRETIEN

- Nettoyer l'intérieur du compartiment congélateur à la main avec de l'eau tiède et un peu de détergent. Ne jamais utiliser de produits abrasifs ou des agents de nettoyage agressifs.
- Sécher l'intérieur du compartiment congélateur. Mise en marche l'appareil et régler le bouton du thermostat sur la température la plus basse. Au bout de 24 heures, régler à nouveau le thermostat à la position normale.



### **Avertissement**

N'utilisez jamais d'objets pointus, de sprays de dégivrage, de sèche-cheveux, de radiateur électrique ou autre appareil similaire pour enlever le dépôt de glace. Cela pourrait conduire à des situations dangereuses et endommager irrémédiablement l'appareil.

### ***Nettoyage de l'appareil***



Éteignez l'appareil et retirez la fiche de la prise murale avant d'entreprendre le nettoyage.



N'utilisez pas de détergents abrasifs, car ils peuvent endommager la surface.



La veille du jour où vous souhaitez de procéder au nettoyage, réglez le bouton du thermostat sur la température la plus basse afin de congeler les aliments le plus profondément possible / activez la fonction de congélation rapide (si existant) 24 heures avant de nettoyer le congélateur.

- Pendant le nettoyage, les aliments congelés doivent être emballés dans plusieurs couches de papier et conservés dans un endroit froid. La hausse inévitable de la température raccourcira leur durée de conservation. Ne pas oublier d'utiliser ces aliments dans une période de temps relativement courte.
- Nettoyez l'intérieur de l'appareil régulièrement avec de l'eau tiède. Ajoutez au besoin un produit nettoyant neutre ou spécial congélateur dans l'eau. Nettoyez toutes les surfaces avec un chiffon doux. Essuyez les parties nettoyées avec un chiffon imbibé d'eau claire, puis séchez-les soigneusement.
- Ne passez pas une quelconque partie du congélateur au lave-vaisselle. Cela pourrait l'endommager.
- Sécher l'intérieur de l'appareil. Mise en marche l'appareil et régler le bouton du thermostat sur la température la plus basse. Au bout de 24 heures, régler à nouveau le thermostat à la position normale.



Si vous prévoyez de ne pas utiliser votre appareil pendant une période prolongée, éteignez-le et débranchez-le de l'alimentation secteur. Videz, dégivrez et nettoyez l'appareil, puis laissez la porte entrouverte.

## PROBLÈMES

### *Tableau des problèmes*

En cas de doutes quant au bon fonctionnement de votre appareil, n'en déduisez pas systématiquement qu'il est défectueux. Nous vous recommandons dans tous les cas de vérifier les points figurant dans le tableau suivant.

| <b>Problème</b>  | <b>Cause possible</b>   | <b>Solution</b>  |
|--|---|--|
| Lors de la première utilisation, l'appareil diffuse une légère odeur.    | Nouvel appareil.  | Cette odeur est normale et disparaîtra au fur et à mesure du refroidissement de l'appareil.                |
| L'appareil ne fait rien ; l'éclairage ne fonctionne pas.                 | La prise n'est pas branchée sur le secteur.                     | Branchez la prise sur le secteur.  |
|  | Thermostat éteint.  | Mise en marche le thermostat.  |
| La température à l'intérieur de l'appareil est trop haute ou trop basse. | Mauvais réglage du thermostat.                                  | Réglez correctement le thermostat.   |
|  | Les joints de la porte sont sales ou endommagés.                | Nettoyez les joints ; s'ils sont endommagés, contactez le service après-vente.                             |
| De l'eau s'écoule du réfrigérateur.                                      | La rigole d'écoulement de l'eau de dégivrage est obstruée.      | Débouchez la rigole d'écoulement de l'eau de dégivrage (voir le chapitre « Dégivrage »).                   |
| L'appareil fait du bruit.  | Des aliments sont disposés de façon incorrecte dans l'appareil. | Placez les aliments correctement dans l'appareil.  |
|  | Un objet est posé contre l'appareil.                            | Enlevez l'objet.   |
| Dysfonctionnement de éclairage LED.                                      | Éclairage LED défectueuse.                                      | Faites appel à un technicien du service après-vente. N'essayez pas de réparer les éclairage LED vous-même. |

## PROBLÈMES

| Problème            | Cause possible  | Solution   |
|---------------------|---|--|
| Formation de givre. | La porte du compartiment congélateur n'est pas fermée correctement. | Vérifiez si la porte est bien fermée.  |
|                     | Le compartiment congélateur n'est pas dégivré régulièrement.        | Dégivrez le compartiment congélateur pour éliminer le givre.                   |
|                     | Les joints de la porte sont sales ou endommagés.                    | Nettoyez les joints ; s'ils sont endommagés, contactez le service après-vente. |



### Remarque

Il est normal que le circuit de réfrigération produisent des bruits de gargouillement ou de dilatation.

Si vous ne parvenez pas à résoudre le problème, contactez le service après-vente. Vous devrez alors indiquer le type, le modèle et le numéro de série figurant sur la plaque signalétique ou l'étiquette située à l'intérieur de l'appareil.

## ASPECTS ENVIRONNEMENTAUX

### Mise au rebut de l'appareil et de l'emballage

Cet appareil est fabriqué à partir de matériaux durables. Il doit être mis au rebut de manière responsable à la fin de son cycle de service. Prenez contact avec les autorités locales pour en savoir plus sur la manière de procéder.



Consultez également le chapitre « Mise au rebut » dans les consignes de sécurité.

L'emballage de l'appareil est recyclable. Il est susceptible de contenir les matériaux suivants :

- carton,
- film polyéthylène (PE),
- polystyrène exempt de CFC (mousse PS rigide).

Éliminez ces matériaux de manière responsable et conformément aux réglementations locales en vigueur.



Cet appareil porte le symbole d'une poubelle barrée d'une croix afin d'attirer votre attention sur le tri sélectif et la nécessité d'éliminer les appareils ménagers domestiques séparément des ordures ménagères. Cela signifie qu'à la fin de son cycle de service, l'appareil ne peut pas être mis au rebut avec les déchets ménagers non sujets au tri sélectif. Cet appareil doit être déposé dans un centre municipal spécial de collecte et de tri des déchets, ou chez un revendeur assurant ce service.

La collecte et la mise au rebut séparées des appareils ménagers évitent les conséquences néfastes pour la santé et l'environnement. Cela permet de récupérer et de recycler les matériaux constitutifs de l'appareil afin de réaliser des économies substantielles d'énergie et de matières brutes.



#### **Déclaration de conformité**

Nous déclarons par la présente que nos produits satisfont aux directives, réglementations et exigences européennes en vigueur ainsi qu'aux exigences mentionnées dans les normes auxquelles il est fait référence.



---

# INHALT

---

## ***Ihr Kühlschrank***

|                             |   |
|-----------------------------|---|
| Einführung                  | 4 |
| Link zur EU EPREL-Datenbank | 4 |

## ***Sicherheitshinweise*** 5

## ***Vor der ersten Verwendung des Geräts***

|                                      |    |
|--------------------------------------|----|
| Vor der ersten Verwendung des Geräts | 11 |
| Hinweise zum Sparen von Energie      | 11 |

## ***Installation und Anschluss***

|  |    |
|--|----|
| Auswählen eines geeigneten Standorts                           | 12 |
| Anschließen des Geräts   | 13 |
| Anschlagseite der Gerätetür ändern / Gerät in Schrank einbauen | 13 |

## ***Beschreibung des Geräts***

|       |    |
|-------|----|
| Gerät | 14 |
|-------|----|

## ***Bedienung des Geräts***

|                            |    |
|----------------------------|----|
| Einstellen des Thermostats | 15 |
| Schnelles Einfrieren       | 15 |

## ***Lagern und Einfrieren von Lebensmitteln***

|  |    |
|--|----|
| Empfohlene Verteilung                          | 16 |
| Verderben von Lebensmitteln vermeiden          | 17 |
| Lagern frischer Lebensmittel im Kühlschrank    | 17 |
| Einfrieren von Lebensmitteln im Gefrierschrank | 18 |
| Auftauen von Gefriergut                        | 19 |



---

# INHALT

---

## Pflege

|                    |    |
|--------------------|----|
| Abtauen des Geräts | 20 |
| Gerät reinigen     | 21 |

## Störungen

|                 |    |
|-----------------|----|
| Störungstabelle | 22 |
|-----------------|----|

## Umweltschutz

|                                     |    |
|-------------------------------------|----|
| Entsorgung von Gerät und Verpackung | 24 |
|-------------------------------------|----|

### Verwendete Piktogramme



Wichtiger Hinweis



Tipp



Warnung; Brandgefahr / brennbare Materialien

---

# IHR KÜHLSCHRANK

---

## *Einführung*

---

Herzlichen Glückwunsch zum Kauf Ihrer Pelgrim Kühlschrank. Bei der Entwicklung dieses Produkts stand optimale Benutzerfreundlichkeit im Mittelpunkt.

In dieser Anleitung erfahren Sie, wie Sie das Gerät optimal verwenden. Sie enthält Informationen zur Bedienung sowie Hintergrundinformationen zur Funktionsweise.



## **Lesen Sie vor der Inbetriebnahme des Geräts die Sicherheitshinweise!**

**Lesen Sie diese Bedienungsanleitung vor der ersten Inbetriebnahme des Geräts sorgfältig durch, und heben Sie diese zum späteren Nachlesen gut auf.**

Ein Teil der Installationsanweisungen wird separat mitgeliefert.

## *Link zur EU EPREL-Datenbank*

---

Der QR-Code auf dem Energielabel, das sich am Gerät befindet, enthält einen Weblink zur Registrierung dieses Geräts in der EU EPREL-Datenbank. Bewahren Sie das Energielabel als Referenz zusammen mit dem Benutzerhandbuch und allen anderen mit diesem Gerät gelieferten Dokumenten auf.

In der EU EPREL-Datenbank finden Sie Informationen über die Leistung des Produkts, die Sie über den Link <https://eprel.ec.europa.eu> aufrufen können und dann den Modellnamen sowie die Produktnummer eingeben, die Sie auf dem Typenschild des Geräts finden.

Ausführlichere Informationen über das Energielabel finden Sie unter [www.theenergylabel.eu](http://www.theenergylabel.eu).

Vor Installation und Inbetriebnahme des Geräts mitgelieferte Anweisungen sorgfältig durchlesen. Der Hersteller übernimmt keinerlei Haftung für Schäden und Verletzungen infolge fehlerhafter Installation oder Nutzung. Heben Sie alle Anweisungen zum späteren Nachlesen gut auf.

### Kinder und schutzbedürftige Personen

- Das Gerät ist nicht zum Gebrauch durch hilfsbedürftige Personen, Kleinkinder oder Personen ohne entsprechende Erfahrung/Kenntnisse geeignet. Solche Personen müssen beim Gebrauch des Geräts kompetent beaufsichtigt werden oder von der Aufsichtsperson in der sicheren Bedienung des Geräts unterwiesen werden.
- Das Gerät ist kein Kinderspielzeug. Halten Sie Kinder davon fern.
- Kinder dürfen Reinigungs- und Wartungsmaßnahmen am Gerät nur unter Aufsicht Erwachsener durchführen.
- Verpackungsmaterialien von Kindern fern halten.

### **Nur für den europäischen Markt**

- Dieses Gerät kann von Kindern ab einem Alter von 8 Jahren oder von Personen mit eingeschränkten physischen, sensorischen oder mentalen Fähigkeiten oder mangelnder Erfahrung verwendet werden, wenn sie dabei beaufsichtigt werden oder in der sicheren Bedienung des Geräts angemessen unterwiesen wurden und die damit verbundenen Gefahren verstehen.
- Das Gerät ist kein Kinderspielzeug. Halten Sie Kinder davon fern.
- Kinder dürfen Reinigungs- und Wartungsmaßnahmen am Gerät nur unter Aufsicht Erwachsener durchführen.
- Kinder im Alter von 3 bis 8 Jahren dürfen Kühlgeräte be- und entladen.

### *Allgemeine Sicherheitshinweise*

- Die Leuchtmittel in diesem Haushaltsgerät sind ausschließlich für die Beleuchtung dieses Geräts ausgelegt. Sie sind nicht zur Raumbeleuchtung im Haushalt geeignet.
- **WARNUNG!** Dieses Gerät ist für den Einsatz im Haushalt oder in vergleichbaren Umgebungen vorgesehen, zum Beispiel:
  - Teeküchenbereiche in Geschäften, Büros und anderen Arbeitsumgebungen
  - Gästezimmer in Hotels und anderen Übernachtungseinrichtungen
  - Frühstückspensionen
  - Catering und ähnliche Anwendungen, die kein Einzelhandel sind
- **WARNUNG!** Halten Sie Fremdkörper von den Lüftungsöffnungen, vom Gehäuse des Geräts und von den inneren Komponenten fern.
- **WARNUNG!** Beim Abtauen keine mechanischen Hilfsmittel verwenden, die nicht ausdrücklich vom Hersteller empfohlen werden.
- **WARNUNG!** Kältemittelkreislauf nicht beschädigen!
- **WARNUNG!** Keine elektrischen Geräte im Innenraum des Geräts verwenden, die nicht ausdrücklich vom Hersteller dafür empfohlen werden.
- **WARNUNG!** Reinigen Sie das Gerät nicht mit Hochdruck- oder Dampfstrahlreiniger.
- **WARNUNG!** Reinigen Sie das Gerät mit einem feuchten weichen Tuch. Ausschließlich Neutralreiniger verwenden. Keine Scheuermittel, Scheuerschwämme, Lösungsmittel oder Metallobjekte verwenden.
- **WARNUNG!** Im Gerät keine Explosivstoffe wie Spraydosen mit brennbarem Treibmittel lagern.
- **WARNUNG!** Wenn das Anschlusskabel beschädigt ist, darf es nur vom Hersteller, dessen Kundendienst oder Elektrikern ausgetauscht werden, um gefährliche Situationen zu vermeiden.

### *Einbau*

---

- **WARNUNG!** Dieses Gerät darf nur von einem anerkannten Installateur angeschlossen werden!
- Alle Verpackungsteile entfernen.
- Wenn Gerät beschädigt sein sollte: Gerät nicht installieren und nicht in Betrieb nehmen.
- Mitgelieferte Installationsanweisungen befolgen.
- Das Gerät ist schwer! Berücksichtigen Sie dies, wenn Sie das Gerät bewegen. Immer Schutzhandschuhe tragen!
- Rund um das Gerät muss ausreichend Platz für Luftzirkulation bleiben.
- Lassen Sie das Gerät nach der Lieferung mindestens 4 Stunden aufrecht stehen, bevor Sie es mit der Stromversorgung verbinden. So lassen Sie dem Öl ausreichend Zeit, zurück in den Kompressor zu fließen.
- Gerät nicht in der Nähe von Heizungen, Radiatoren, Kochgeräten, Öfen oder Kochfeldern installieren.
- Gerät von direktem Sonnenlicht fernhalten.
- Gerät nicht in Bereichen mit zu viel Hitze oder Feuchtigkeit wie Heizungsräumen, Garagen oder Weinkellern installieren.
- Wenn Sie das Gerät bewegen, Vorderkante anheben, um Kratzer auf dem Fußboden zu vermeiden.
- **WARNUNG!** Beim Aufstellen darauf achten, dass das Netzkabel nicht gequetscht oder beschädigt wird.

### Elektroanschluss

- **WARNUNG!** Gefahr eines Brandes und eines elektrischen Schlages!
- Das Gerät muss geerdet sein.
- Elektroarbeiten müssen von einem Elektriker durchgeführt werden.
- Stellen Sie sicher, dass die Netzstromversorgung mit den Spannungsangaben auf dem Typenschild übereinstimmt. Ist dies nicht der Fall, wenden Sie sich an einen Elektriker.
- Die Steckdose muss fehlerfrei installiert und stoßgeschützt sein.
- Keine Verlängerungskabel verwenden. Keine Mehrfachsteckdosen verwenden.
- Elektrische Komponenten nicht beschädigen (Steckdose, Netzkabel, Kompressor). Reparaturen und Änderungen an elektrischen Komponenten dürfen nur vom Kundendienst oder von einem Elektriker durchgeführt werden.
- Das Netzkabel muss stets tiefer liegen als die Steckdose.
- Installation erst vollständig abschließen, danach Stecker in die Steckdose stecken. Achten Sie darauf, dass die Steckdose auch nach der Installation zugänglich sein muss.
- Immer am Stecker ziehen, nicht am Netzkabel!
- **WARNUNG!** Keine Mehrfachsteckdosen oder tragbaren Stromversorgungen hinter dem Gerät platzieren.
- Wenn ein stationäres Gerät kein Steckeranschlusskabel und keine anderen Vorrichtungen zur allpoligen Kontakttrennung hat (Überspannungskategorie III), muss im festen Abschlusskabel eine Trennvorrichtung nach den geltenden Vorschriften installiert sein. Erfüllt wird diese Anforderung durch Verwendung eines allpoligen Schalters in der Zuleitung mit einem Kontaktabstand von mindestens 3 mm.

### Verwendung

- **WARNUNG!** Gefahr durch Verletzungen, Verbrennungen, elektrischen Schlag und Feuer.
- Gerät nicht modifizieren!
- Keine Elektrogeräte in das Gerät stellen, die nicht ausdrücklich vom Hersteller dafür empfohlen werden, zum Beispiel keine Eismaschinen usw.
- Kältemittelkreislauf nicht beschädigen. Der Kreislauf enthält Isobuten (R600a), ein vergleichsweise umweltfreundliches Erdgas. Dieses Gas ist brennbar.
- Falls der Kältemittelkreislauf beschädigt ist, offenes Feuer und Zündquellen im Raum vermeiden. Raum lüften.
- Heiße Gegenstände von den Kunststoffteilen des Geräts fernhalten.
- Im Gerät keine brennbaren Gase und Flüssigkeiten lagern.
- Brennbare Produkte und Objekte, die mit brennbaren Flüssigkeiten benetzt sind, vom Gerät fernhalten.
- Kompressor und Kondensator nicht berühren. Beide Komponenten sind heiß.

### Pflege und Reinigung

- **WARNUNG!** Gefahr von Personen- und Sachschäden.
- Gerät ausschalten und durch Ziehen des Steckers von der Stromversorgung trennen, bevor Sie mit Wartungsarbeiten beginnen.
- Das Gerät enthält in seiner Kühleinheit Kohlenwasserstoffe. Wartung und Befüllung dürfen nur von qualifizierten Servicetechnikern durchgeführt werden.
- Ablauf des Geräts regelmäßig prüfen und bei Bedarf reinigen. Ist der Ablauf blockiert, sammelt sich Wasser auf dem Geräteboden.

### Entsorgung

- **WARNUNG!** Verletzungsgefahr und Gefahr durch Ersticken.
- Gerät vom Stromnetz trennen.
- Netzkabel abschneiden und entsorgen.
- Tür des Geräts abmontieren, um sicherzustellen, dass sich keine Kinder und Haustiere im Gerät einschließen.
- Der Kältemittelkreislauf und die Isoliermaterialien dieses Geräts sind unschädlich für die Ozonschicht.
- Der Isolierschaum enthält brennbares Gas. Informationen zur ordnungsgemäßen Entsorgung des Geräts erhalten Sie von den kommunalen Behörden.
- Achten Sie besonders darauf, den Teil der Kühleinheit neben dem Wärmeübertrager nicht zu beschädigen.



---

# VOR DER ERSTEN VERWENDUNG DES GERÄTS

---

## Vor der ersten Verwendung des Geräts

Lesen Sie die vollständigen Anweisungen für die korrekte und sichere Verwendung des Geräts, bevor Sie das Gerät an die Stromversorgung anschließen. Weil die mitgelieferte Dokumentation für mehrere unterschiedliche Typen und Modelle gleichzeitig konzipiert ist, lässt sich im Einzelfall nicht ausschließen, dass sich bestimmte Anweisungen auf Einstellungen oder Teile beziehen, die an Ihrem Gerät nicht vorhanden sind. Heben Sie alle Anweisungen und Bedienungsanleitungen zum späteren Nachlesen auf. Wenn Sie das Gerät verkaufen, legen Sie die vollständige Dokumentation bei.

Prüfen Sie das Gerät auf Schäden und/oder Unregelmäßigkeiten. Ist das Gerät beschädigt, wenden Sie sich an Ihren Händler.

Lassen Sie das Gerät nach der Lieferung mindestens 4 Stunden aufrecht stehen, bevor Sie es mit der Stromversorgung verbinden. Dadurch wird Störungen vorgebeugt, die durch Positionsverlagerung von Flüssigkeiten beim Transport verursacht werden können.

Reinigen Sie vor der erstmaligen Inbetriebnahme das Innere des Geräts sowie alles interne Zubehör mit lauwarmem Wasser und einem neutralen Reinigungsmittel. Gereinigte Teile mit einem Tuch und klarem Wasser abwischen und danach gründlich abtrocknen.

Wenn Sie das Gerät zum ersten Mal benutzen, warten Sie, bis die Temperatur wieder auf den eingestellten Wert gefallen ist, bevor Sie Lebensmittel in das Gerät legen.

## Hinweise zum Sparen von Energie

- Installieren Sie das Gerät gemäß der Bedienungsanleitung.
- Gerätetür nicht weiter als nötig öffnen.
- Belüftungsöffnungen nicht abdecken.
- Türdichtungen, die beschädigt sind oder nicht mehr richtig dicht halten, so schnell wie möglich austauschen.
- Lebensmittel in gut verschlossenen Behältern oder anderen geeigneten Verpackungen lagern.
- Lassen Sie Speisen auf Raumtemperatur abkühlen, bevor Sie diese in das Gerät legen.
- Lebensmittel zum Abtauen in den Kühlraum legen.
- Konventionellen Gefrierschrank abtauen, wenn sich auf den Innenflächen eine Schicht von 2 oder 3 Millimetern Eis gebildet hat.
- Fächer im Kühlraum in gleichmäßigen Abständen anordnen. Lebensmittel so platzieren, dass die Luft innerhalb des Geräts frei zirkulieren kann (siehe Empfehlungen in der Bedienungsanleitung zur Platzierung von Lebensmitteln).
- Ist das Gerät mit einem Ventilator ausgestattet, halten Sie die Ventilationsöffnungen frei.
- Je niedriger Sie die Temperatur einstellen, desto höher ist der Stromverbrauch.

# INSTALLATION UND ANSCHLUSS

## Auswählen eines geeigneten Standorts

- Positionieren Sie das Gerät nicht in der Nähe von Wärmequellen wie Gaskocher an, Heizer oder Boilern. Gerät keinem direkten Sonnenlicht aussetzen.
- Stellen Sie das Gerät in einem trockenen und gut belüfteten Raum auf. Der zulässige Umgebungstemperaturbereich für das Gerät hängt von der Klimaklasse des Geräts ab, die auf dem Typenschild angegeben ist.

| Beschreibung              | Klasse | Umgebungstemperaturbereich °C | Relative Feuchtigkeit |
|---------------------------|--------|-------------------------------|-----------------------|
| Erweiterte gemäßigte Zone | SN     | +10 bis +32                   | ≤ 75%                 |
| Gemäßigte Zone            | N      | +16 bis +32                   |                       |
| Subtropische Zone         | ST     | +16 bis +38                   |                       |
| Tropische Zone            | T      | +16 bis +43                   |                       |



Gerät nicht in Räumen aufstellen, in denen die Temperatur unter die niedrigsten zulässige Umgebungstemperatur fallen kann. Bei Nichtbeachtung kann es zu Funktionsstörungen kommen.



Gerät nicht in Räumen aufstellen, in denen die Temperatur unter +5 °C fallen kann. Bei Nichtbeachtung kann es zu Schäden am Gerät kommen.



Das Gerät eignet sich nicht für den Einsatz im Freien. Es darf keinem Niederschlag ausgesetzt werden.



Stellen Sie das Gerät in einem Raum mit ausreichend Luftvolumen auf. Im Raum muss sich ein Luftvolumen von mindestens 1 m<sup>3</sup> pro 8 Gramm Kühlmittel befinden. Die Kühlmittelmenge im Gerät ist auf dem Typenschild im Innenbereich des Geräts angegeben.

- Halten Sie stets einen Abstand von mindestens 5 cm zwischen dem Gerät und einem Elektrokoher oder Gaskocher ein. Halten Sie stets einen Abstand von mindestens 30 cm zu Radiatoren und Heizungen ein. Können diese Abstände nicht eingehalten werden, müssen zusätzliche Isolierplatten installiert werden.
- Stellen Sie das Gerät mit einem Abstand von mindestens 5 cm zur Wand und zu seitlich benachbarten Möbeln auf. Befindet sich ein Küchenschrank oberhalb des Kühlschranks, muss zwischen Regal und Wand eine Lücke von mindestens 5 cm frei bleiben. Dies ist notwendig für eine ausreichende Luftzirkulation um den Kondensator.
- Der Stecker des Geräts muss auch nach der endgültigen Aufstellung jederzeit zugänglich sein.

---

## INSTALLATION UND ANSCHLUSS

---

- Wird das Gerät in einen Schrank eingebaut, muss im Sockel eine Öffnung mit einer Fläche von mindestens 200 cm<sup>2</sup> vorhanden sein, damit ausreichende Luftzirkulation gewährleistet ist.
- Der Luftauslass des Gerätes befindet sich an der Oberseite. Luftauslass unter keinen Umständen blockieren. Bei Nichtbeachtung kann es zu Schäden am Gerät kommen.



### **Achtung:**

Wenn Einbaugeräte nebeneinander installiert werden, muss zuvor eine Anti-Kondensationshilfe installiert werden. **Aus Sicherheitsgründen muss die Installation durch einen qualifizierten Kundendiensttechniker erfolgen!**

### ***Anschließen des Geräts***

- Schließen Sie das Gerät an das Stromnetz an, indem Sie den Stecker in die Steckdose stecken. Die Steckdose muss geerdet sein. Nennspannung und Netzfrequenz für das Gerät sind auf dem Typenschild angegeben.
- Das Gerät muss entsprechend den gesetzlichen Vorschriften an das Stromnetz angeschlossen und geerdet werden. Das Gerät toleriert Schwankungen der Netzspannung um maximal plus oder minus 6%.



Wenn Sie das Gerät längere Zeit nicht nutzen, schalten Sie es mit der Netztaсте aus, und trennen Sie es von der Stromversorgung. Leeren Sie das Gerät. Tauen Sie es ab und lassen Sie die Tür einen Spalt geöffnet.



### **Gefahr durch Kälteverbrennung**

Um Kälteverbrennung zu verhindern, Gefriergut niemals in den Mund nehmen und niemals berühren.



Bei einem Defekt oder Stromausfall das Gefrierfach nicht öffnen, es sei denn, das Gerät war länger als die auf dem Typenschild des Geräts angegebenen Stunden (Temperaturanstiegszeit) außer Betrieb. Nach dieser Zeit müssen die gefrorenen Lebensmittel unverzüglich verbraucht oder angemessen gekühlt werden, zum Beispiel durch Umlagerung in einen anderen Gefrierschrank.

### ***Anschlagseite der Gerätetür ändern / Gerät in Schrank einbauen***

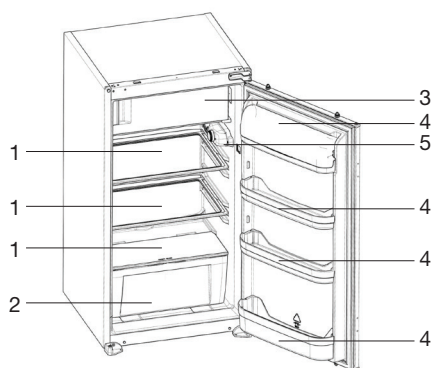
Informationen zum Ändern der Anschlagseite der Gerätetür und zum Einbau des Geräts in einen Schrank finden Sie in separaten Installationsanweisungen.

# BESCHREIBUNG DES GERÄTS

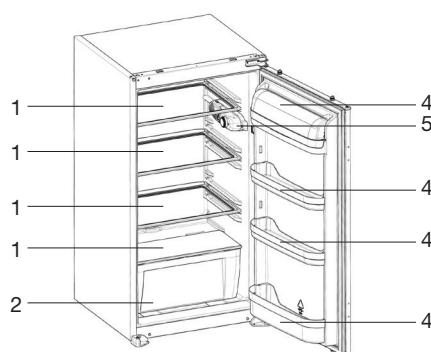
## Gerät

Diese Gebrauchsanleitung gilt für verschiedene Modelle. Es ist also möglich, dass bestimmte Optionen oder bestimmtes Zubehör auf Ihr Gerät nicht zutreffen.

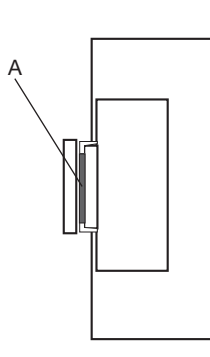
### Modell mit Gefrierfach



### Modell ohne Gefrierfach



1. Tragplateau
2. Gemüselade
3. Gefrierfach
4. Türablage
  - ▷ In die untere Türablage können Flaschen eingestellt werden.
5. Thermostat und Innenbeleuchtung



### Anzeige „Tür offen“ (für Kühlschränke mit Gefrierfach)

Die Anzeige „Tür offen“ (A) beim Schließen der Gefrierfachtür gibt an, ob die Tür gut geschlossen ist.

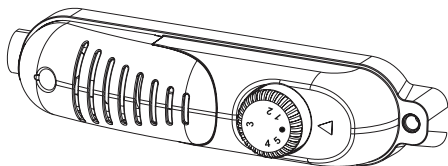
- Tür nicht gut geschlossen; Anzeige ist sichtbar.
- Tür gut geschlossen; Anzeige ist nicht sichtbar.



Achten Sie darauf, dass die Gefrierfachtür stets gut geschlossen ist. So vermeiden Sie, dass Lebensmittel im Gefrierfach auftauen und sich zu viel Eis bildet. Auch zu hoher Energieverbrauch wird vermieden.

# BEDIENUNG DES GERÄTS

## Einstellen des Thermostats



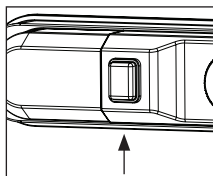
Der Thermostat regelt automatisch die Innentemperatur des Kühlschranks und des Gefrierfachs (falls vorhanden).

- Der normale Temperaturstand ist Stufe 3.
- Stellen Sie eine höhere Temperatur ein, indem Sie den Regelknopf auf Stufe 1 oder 2 drehen.
- Stellen Sie eine niedrigere Temperatur ein, indem Sie den Regelknopf auf Stufe 4 oder 5 drehen.
- Auf Stufe • ist der Kühlschrank ausgeschaltet.



Bei Geräten mit Gefrierfach empfiehlt sich eine Einstellung auf Stufe 4 oder 5 wenn Tiefkühlprodukte länger gelagert werden.

## Schnelles Einfrieren (falls vorhanden)



### **Gefrieren mit der Schnellgefrierfunktion (Winterschaltung)**

Aktivieren Sie die Schnellgefrierfunktion acht Stunden vor dem Einfrieren von frischen Lebensmitteln und der Gefrierschrank läuft kontinuierlich, um eine maximale Kühlung zu gewährleisten. Die Gefriertemperatur sinkt und das Gerät schaltet auf die niedrigste Temperatur. Legen Sie die einzufrierenden Lebensmittel schnell in den Gefrierschrank. Sobald die Speisen gefroren sind, müssen Sie den Schnellgefrierschalter ausschalten (spätestens nach 24 Stunden).

### **Leistung bei niedriger Umgebungstemperatur**

Wenn die Umgebungstemperatur unter 16 °C liegt, kann der Schnellgefrierschalter verwendet werden, um eine gute Leistung bei niedriger Umgebungstemperatur zu erzielen. Liegt die Umgebungstemperatur über 16 °C, muss die Schnellgefrierfunktion ausgeschaltet werden, wenn Sie diese Funktion nicht nutzen wollen.



### **Achtung**

Schalten Sie die Schnellgefrierfunktion nicht unnötig ein. Das spart Energie.

---

# LAGERN UND EINFRIEREN VON LEBENSMITTELN

---

## *Empfohlene Verteilung*

### **Bereiche im Kühlraum**

- Oberer Bereich: Dosenkonserven, Brot, Wein und Teigwaren etc.
- Mittlerer Bereich: Milchprodukte, Fertigmahlzeiten, Desserts, Softgetränke, Bier, gekochte Speisen etc.
- Unterer Bereich: Fleisch, Fleischprodukte, Milchprodukte.
- Gemüselade: Gemüse und Frischobst.

### **Türablagen**

- Obere/mittlere Türablage: Eier, Butter, Käse, Toppings etc.
- Untere Türablage: Getränke, Dosen und Flaschen etc.



Lagern Sie leichtverderbliche Lebensmittel im hinteren Teil der Ablage oder im hinteren Teil der Schublade. Dort sind die Temperaturen am niedrigsten.



Achtung; Das Aufbewahren von Gemüse mit hohem Wassergehalt kann zu Kondensatbildung auf den Glaseinschiebeböden der Gemüse- und Obstlade führen: dies beeinträchtigt den korrekten Betrieb des Geräts nicht.



Lagern Sie im Kühlschrank keine kälteempfindlichen Früchte wie Bananen, Ananas, Papaya und Zitrusfrüchte sowie keine kälteempfindliches Gemüse wie Zucchini, Tomaten, Auberginen, Gurken, Paprikas und Kartoffeln.

### **Gefrierfach (falls vorhanden)**

- Für das Einfrieren von frischer Lebensmittel und das Lagern von Gefriergut.



Lagern Sie im Gefrierschrank niemals Kopfsalat, Eier, Äpfel, Birnen, Trauben, Pfirsiche, Joghurt, Buttermilch, Schmand oder Mayonnaise.

### Verderben von Lebensmitteln vermeiden

**Um ein verderben von Lebensmitteln zu vermeiden, beachten Sie bitte die folgenden Hinweise:**

- Wenn Sie die Tür für längere Zeit öffnen, kann dies zu einer erheblichen Temperaturerhöhung in den Kühlfächern des Geräts führen.
- Reinigen Sie regelmäßig Oberflächen die mit Lebensmitteln in Kontakt kommen können und alle zugänglichen Abläufe.
- Bewahren Sie rohes Fleisch und Fisch in geeigneten Behältern im Kühlschrank auf, damit es nicht mit anderen Lebensmitteln in Berührung kommt oder auf diese tropft.
- Wenn das Kühlgerät längere Zeit leer bleibt, schalten Sie das Gerät aus. Außerdem abtauen, reinigen und trocknen. Lassen Sie die Tür offen, um Schimmelbildung im Gerät zu vermeiden.

### Lagern frischer Lebensmittel im Kühlschrank

#### **Wichtige Hinweise zur Lagerung frischer Lebensmittel**

- Um die Qualität frischer Lebensmittel zu erhalten, achten Sie auf Folgendes:
  - ▷ Lebensmittel gut verpacken
  - ▷ Gerät auf korrekte Temperatur einstellen
  - ▷ Gerät sauber halten
- Achten Sie besonders auf die Haltbarkeitsdaten auf den Lebensmittelverpackungen.
- Lebensmittel immer in verschlossenen Behältern oder Beuteln in den Kühlschrank legen. Dadurch bleiben Lebensmittel trocken, nehmen keine Gerüche an und geben keine Gerüche ab.
- Lagern Sie keine brennbaren, instabilen oder explosiven Materialien im Kühlschrank.
- Lagern Sie geöffnete Flaschen aufrecht. Verschließen Sie sie sorgfältig.
- Einige organische Lösungen wie ätherische Öle in der Schale von Zitronen und Orangen sowie Buttersäure können bei längerem Kontakt Kunststoffmaterial angreifen.
- Ein unerwünschter Geruch deutet darauf hin, dass das Gerät nicht sauber ist oder dass es verdorbene Lebensmittel enthält (siehe Kapitel „Pflege“).
- Wenn Sie längere Zeit nicht zu Hause sind, nehmen Sie alle leichtverderblichen Lebensmittel aus dem Kühlschrank heraus.

### ***Einfrieren von Lebensmitteln im Gefrierschrank***

#### **Wichtige Hinweise zum Einfrieren frischer Lebensmittel**

- Die maximale Menge Lebensmittel, die Sie gleichzeitig in den Gefrierschrank einlegen können, ist auf dem Typenschild angegeben. Wenn Sie größere Lebensmittelmengen in den Gefrierschrank legen, wird der Einfrierprozess verzögert, was zu Qualitätseinbußen führen kann. Außerdem kann es auch zur Beeinträchtigung der Qualität des Gefrierzugs kommen, das sich bereits im Gefrierschrank befindet.
- Verwenden Sie ausschließlich frische Lebensmittel guter Qualität, die sich für das Einfrieren eignen.
- Lassen Sie heiße Speisen auf Raumtemperatur abkühlen, bevor Sie diese in das Gerät legen.
- Bei Lebensmitteln kommt es auf die Schnelligkeit des Einfrierens an. Deshalb wird empfohlen, kleine Pakete einzulegen.
- Verwenden Sie luft- und wasserdichte Verpackungen, um ein Austrocknen von Lebensmitteln sowie den Verlust von Vitaminen zu verhindern.
- Notieren Sie auf der Verpackung Art und Menge der Lebensmittel sowie das Datum des Einfrierens.
- Frische Lebensmittel dürfen nicht in Kontakt mit Gefrierzug kommen.

#### **Einfrieren großer Mengen frischer Lebensmittel**

- Am Tag bevor Sie große Mengen frischer Lebensmittel gleichzeitig einfrieren möchten, können Sie den Thermostatknopf auf die niedrigste Temperatureinstellung einstellen / aktivieren Sie 24 Stunden vor dem voraussichtlichen Einlegen der Lebensmittel das Schnellgefrieren (falls vorhanden).
- Stellen Sie den Thermostatknopf auf die normale Position, wenn die Lebensmittel eingefroren sind / sobald die Speisen gefroren sind, müssen Sie den Schnellgefrierschalter ausschalten (spätestens nach 24 Stunden).

#### **Wichtige Hinweise zur Lagerung von Gefrierzug**

- Befolgen Sie die Anweisungen des Herstellers für Lagerung und Verwendung von Gefrierzug. Achten Sie besonders auf die empfohlene Lagertemperatur und die Haltbarkeitsdaten auf den Lebensmittelverpackungen.
- Verwenden Sie ausschließlich Lebensmittel in unbeschädigter Verpackung, die bei Temperaturen von  $-18\text{ °C}$  oder kälter gelagert wurden.
- Kaufen Sie keine Lebensmittel mit Rauheisfschicht. Eine solche Schicht darauf hin, dass die Lebensmittel mehrfach aufgetaut oder teilweise aufgetaut waren und deshalb von minderwertiger Qualität sind.
- Stellen Sie sicher, dass Lebensmittel nicht während des Transports auftauen. Eine Erhöhung der Temperatur verkürzt die Haltbarkeitsdauer und verringert die Qualität der Lebensmittel.



## LAGERN UND EINFRIEREN VON LEBENSMITTELN

### Empfohlene Lagerzeiten für Gefriergut im Gefrierschrank ❄️ \*\*\*

| Lebensmittelart                              | Lagerdauer       |
|--|------------------|
| Obst, Rindfleisch                            | 10 bis 12 Monate |
| Gemüse, Kalbfleisch, Geflügel                | 8 bis 10 Monate  |
| Wild   | 6 bis 8 Monate   |
| Schwein                                      | 4 bis 6 Monate   |
| Hackfleisch                                  | 4 Monate         |
| Brot, Teigwaren, gekochte Speisen, Weißfisch | 3 Monate         |
| Innereien                                    | 2 Monate         |
| Geräucherte Würste, Blaubarsch               | 1 Monat          |

### Auftauen von Gefriergut

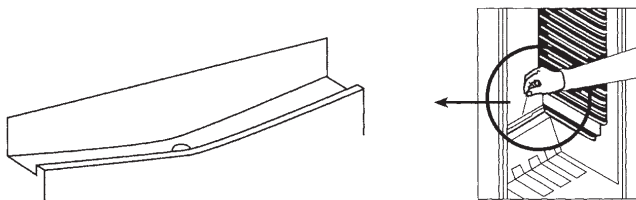
- Das Auftauen ist ein wichtiger Schritt bei der Lagerung von Lebensmitteln, die durch Tiefgefrieren konserviert werden. Es kommt auf die richtige Art des Auftauens an.
- Geeignete Verfahren für das Auftauen:
  - ▷ im Kühlschrank
  - ▷ in kaltem Wasser
  - ▷ in einer Mikrowelle oder einem konventionellen Ofen mit geeignetem Auftauprogramm
- Einige gefrorene Produkte können ohne vorheriges Auftauen zubereitet werden. Der Hersteller wird dann entsprechende Angaben auf der Verpackung machen.
- Lebensmittel immer in kleinen Portionen verpacken. Kleine Portionen gefrieren schneller.
- Teilweise oder vollständig aufgetaute Lebensmittel so schnell wie möglich aufbrauchen. Die Bakterien in den aufgetauten Lebensmitteln werden reaktiviert, so dass die Lebensmittel schnell verderben. Dies gilt insbesondere für Obst, Gemüse und Fertiggerichte.
- Teilweise oder vollständig aufgetaute Lebensmittel nicht erneut einfrieren!

### **Abtauen des Geräts**

#### **Automatisches Abtauen des Kühlraums**

Der Kühlraum wird automatisch von Zeit zu Zeit abgetaut. Wassertropfen auf der Rückwand an der Innenseite des Kühlteils weisen darauf hin, dass das Gerät am automatischen Abtauen ist. Das Tauwasser läuft über die Abflusssrinne zum Auffangbehälter, wo es verdampft.

Sorgen Sie dafür, dass der Tauwasserabfluss frei bleibt. Einen verstopften Abfluss können Sie beispielsweise mit einem Satéstab frei machen.



#### **Abtauen des Gefrierfachs (falls vorhanden)**

Mit der Zeit bildet sich in einigen Bereichen des Gefrierschranks eine Reifschicht. Diese sollte in regelmäßigen Abständen entfernt werden (verwenden Sie, falls mitgeliefert, den Eisschaber aus Kunststoff). Wenn die Reifschicht dicker als 3 bis 5 mm ist, muss der Gefrierschrank vollständig abgetaut werden, damit die Gefrierleistung gewährleistet bleibt.



Am Tag bevor dem Abtauen, können Sie den Thermostatknopf auf die niedrigste Temperatureinstellung einstellen, damit die tiefgekühlten Lebensmittel eine tiefere Temperatur erreichen / aktivieren Sie das Schnellgefrieren (falls vorhanden) 24 Stunden vor dem voraussichtlichen Abtauen des Gefrierschranks.

- Während des Abtauens sollten die eingefrorenen Speisen in mehrere Lagen Papier eingewickelt und an einem kühlen Ort aufbewahrt werden. Der unvermeidbare Temperaturanstieg wird die Haltbarkeit des Gefrierguts naturgemäß verringern. Denken Sie daran, sie daher in entsprechend kürzerer Zeit zu verzehren.
- Schalten Sie das Gerät aus.
- Lassen Sie die Tür offen, um den Abtauvorgang zu beschleunigen. Entfernen Sie das Abtauwasser, das sich im Innenraum ansammelt.
- Beim Abtauen bitte keine Abtausprühmittel verwenden, da diese die kunststofflösende bzw. gesundheitsschädigende Mittel enthalten können.
- Saugen sie das Wasser, das sich in der Bodenvertiefung des Geräts ansammelt, mit einem Schwamm oder einem stark saugfähigen Tuch auf.

## PFLEGE

- Reinigen Sie die Innenflächen mit lauwarmem Wasser und einem milden Reinigungsmittel. Verwenden Sie niemals ätzende oder scheuernde Reinigungsmittel.
- Trocknen Sie den Innenraum gut ab, stecken Sie den Stecker wieder ein und stellen Sie den Thermostatknopf auf die niedrigste Temperatureinstellung ein. Nach 24 Stunden stellen Sie die Temperatur auf die normale Stufe zurück.



### **Warnung**

Entfernen Sie eine Eisschicht nie mit scharfen Gegenständen, Auftausprays, einem Fön, einem Wärmestrahler oder dergleichen. Dies kann zu unsicheren Situationen und irreparablen Schäden am Gerät führen.

### **Gerät reinigen**



Schalten Sie das Gerät aus und ziehen Sie den Netzstecker, bevor Sie mit der Reinigung beginnen.



Keine scheuernden Reinigungsprodukte verwenden, da diese die Oberfläche beschädigen können.



Am Tag bevor der Reinigung, können Sie den Thermostatknopf auf die niedrigste Temperatureinstellung einstellen, damit die tiefgekühlten Lebensmittel eine tiefere Temperatur erreichen / aktivieren Sie das Schnellgefrieren (falls vorhanden) 24 Stunden vor dem voraussichtlichen Reinigen des Gefrierschranks.

- Während der Reinigung sollten die eingefrorenen Speisen in mehrere Lagen Papier eingewickelt und an einem kühlen Ort aufbewahrt werden. Der unvermeidbare Temperaturanstieg wird die Haltbarkeit des Gefrierbuts naturgemäß verringern. Denken Sie daran, sie daher in entsprechend kürzerer Zeit zu verzehren.
- Reinigen Sie den Innenraum des Geräts mit lauwarmem Wasser. Wenn nötig, Neutralreiniger oder Kühlschranksreinigungsmittel zum Wasser hinzufügen. Alle Oberflächen mit einem weichen Tuch reinigen. Gereinigte Teile mit einem Tuch reinigen, das mit sauberem Wasser angefeuchtet ist. Anschließend gründlich trockenreiben.
- Komponenten des Geräts nicht in den Geschirrspüler legen. Im Geschirrspüler können diese Teile beschädigt werden.
- Trocknen Sie den Innenraum gut ab, stecken Sie den Stecker wieder ein und stellen Sie den Thermostatknopf auf die niedrigste Temperatureinstellung ein. Nach 24 Stunden stellen Sie die Temperatur auf die normale Stufe zurück.



Wenn Sie das Gerät längere Zeit nicht nutzen, schalten Sie es aus und trennen Sie es von der Stromversorgung. Leeren Sie das Gerät. Tauen Sie es ab und lassen Sie die Tür einen Spalt geöffnet.

# STÖRUNGEN

## Störungstabelle

Wenn Sie Zweifel an der Funktion des Geräts haben, muss dies nicht automatisch bedeuten, dass es defekt ist. Wir empfehlen, zuerst die Punkte der folgenden Tabelle zu prüfen.

| <b>Problem</b>  | <b>Mögliche Ursache</b>   | <b>Lösung</b>  |
|---|---|--|
| Das Gerät gibt beim ersten Gebrauch einen leichten Geruch ab. | Neues Gerät.  | Dies ist normal, und der Geruch verschwindet, sobald das Gerät zu kühlen beginnt.                            |
| Das Gerät tut nichts; die Beleuchtung brennt nicht.           | Stecker nicht in der Steckdose.   | Stecken Sie den Stecker wieder in die Steckdose.   |
|   | Thermostat aus.   | Stellen Sie den Thermostat auf die korrekte Stufe ein.   |
| Temperatur im Gerät zu hoch oder zu niedrig.                  | Thermostat falsch eingestellt.  | Stellen Sie den Thermostat gut ein.  |
|   | Die Türdichtungen sind verschmutzt oder die Dichtungen sind beschädigt. | Reinigen Sie die Türdichtungen. Wenn die Türdichtungen beschädigt sind, wenden Sie sich an den Kundendienst. |
| Wasser läuft aus dem Kühlschrank.                             | Tauwasserabfluss verstopft.   | Machen Sie den Tauwasserabfluss frei (siehe 'Abtauen').  |
| Gerät macht Geräusche.  | Lebensmittel stehen falsch im Gerät.                                    | Geben Sie Lebensmittel korrekt in den Gerät.   |
|   | Lebensmittel stehen falsch im Kühlschrank (oder Gefrierfach).           | Geben Sie Lebensmittel korrekt in den Kühlschrank oder ins Gefrierfach.                                      |
| LED-Beleuchtung bleibt aus.                                   | LED-Beleuchtung ist defekt.   | Wenden Sie sich an einen Servicetechniker. Sie können LED-Beleuchtung nicht selbst reparieren.               |

## STÖRUNGEN

| Problem    | Mögliche Ursache  | Lösung   |
|------------|---|--|
| Eisaufbau. | Gefrierfachtür ist nicht richtig geschlossen.                           | Stellen Sie sicher, dass die Tür ordnungsgemäß geschlossen ist.  |
|            | Das Gefrierfach wird nicht periodisch abgetaut.                         | Das Gefrierfach abtauen um das Eis zu entfernen.   |
|            | Die Türdichtungen sind verschmutzt oder die Dichtungen sind beschädigt. | Reinigen Sie die Türdichtungen. Wenn die Türdichtungen beschädigt sind, wenden Sie sich an den Kundendienst. |



### **Bemerkung**

Es ist normal, dass der Kühlkreislauf blubbernde oder expandierende Geräusche macht.

Wenn sich das Problem nicht lösen lässt, kontaktieren Sie den Kundendienst. Halten Sie bei Ihrem Anruf beim Kundendienst folgende Angaben bereit: Typ, Modellbezeichnung und Seriennummer des Geräts. Diese Angaben finden Sie auf dem Typenschild im Innenraum.

### Entsorgung von Gerät und Verpackung

Bei der Herstellung dieses Geräts wurden nachhaltige Materialien verwendet. Nach Ablauf seiner Nutzungsdauer muss das Gerät umweltgerecht entsorgt werden. Informationen zur Entsorgung erhalten Sie von den zuständigen Behörden.



Siehe auch Abschnitt „Entsorgung“ in den Sicherheitshinweisen.

Die Verpackung des Geräts ist wiederverwertbar. Folgende Materialien können verwendet worden sein:

- Karton
- Polyethylenfolie (PE)
- FCKW-freies Polystyrol (PS-Hartschaum)

Entsorgen Sie diese Materialien umweltgerecht und gemäß den gesetzlichen Bestimmungen.



Das Gerät ist mit dem Symbol einer durchstrichenen Mülltonne gekennzeichnet. Dieses Symbol weist darauf hin, dass Elektrogeräte getrennt entsorgt werden müssen. Das Gerät darf am Ende seiner Nutzungsdauer nicht über den normalen Hausmüll entsorgt werden. Geben Sie das Gerät bei einem kommunalen Abfallsammelpunkt oder bei Ihrem Händler ab.

Durch die getrennte Entsorgung von Haushaltgeräten werden Umwelt- und Gesundheitsschäden vermieden. Die bei der Herstellung dieses Geräts verwendeten Materialien lassen sich wiederverwerten, wodurch sich erhebliche Mengen an Energie und Rohstoffen einsparen lassen.



#### **Konformitätserklärung**

Wir erklären hiermit, dass unsere Produkte den einschlägigen europäischen Richtlinien, Normen und Vorschriften entsprechen sowie sämtliche Normen einhalten, auf welche diese verweisen.



---

# CONTENTS

---

## ***Your refrigerator***

|                               |   |
|-------------------------------|---|
| Introduction                  | 4 |
| Link to the EU EPREL database | 4 |

## ***Safety instructions*** 5

## ***Before using the appliance for the first time***

|   |    |
|---|----|
| Before you use the appliance for the first time | 11 |
| Energy-saving advice                            | 11 |

## ***Installation and connection***

|   |    |
|---|----|
| Selecting the location  | 12 |
| Connecting the appliance  | 13 |
| Changing the side on which the door opens /<br>building the appliance into a cupboard | 13 |

## ***Description of the appliance***

|           |    |
|-----------|----|
| Appliance | 14 |
|-----------|----|

## ***Operating the appliance***

|                        |    |
|------------------------|----|
| Setting the thermostat | 15 |
| Fast freezing          | 15 |

## ***Storing and freezing food***

|   |    |
|---|----|
| Recommended distribution                  | 16 |
| Avoid contamination of food               | 17 |
| Storing fresh food in the refrigerator    | 17 |
| Freezing and storing foods in the freezer | 18 |
| Thawing frozen food                       | 19 |



---

# CONTENTS

---

## ***Maintenance***

---

|                          |    |
|--------------------------|----|
| Defrosting the appliance | 20 |
| Cleaning the appliance   | 21 |

## ***Faults***

---

|              |    |
|--------------|----|
| Faults table | 22 |
|--------------|----|

## ***Environmental aspects***

---

|                                     |    |
|-------------------------------------|----|
| Disposal of packaging and appliance | 23 |
|-------------------------------------|----|

### **Pictograms used**



Important information



Tip



Warning; risk of fire / flammable materials

---

## YOUR REFRIGERATOR

---

### *Introduction*

---

Congratulations on choosing this Pelgrim refrigerator. This product is designed with simple operation and optimum comfort in mind.

These instructions for use explain how you can make best use of this appliance. These instructions contain information about the operation of the appliance and background information that may be of help to you during its use.



### **Read the safety instructions before using the appliance!**

**Read these instructions thoroughly before you first use the appliance, and keep the instructions for future use.**

A section of the installation instructions is supplied separately.

### *Link to the EU EPREL database*

---

The QR code on the energy label supplied with the appliance provides a web link to the registration of this appliance in the EU EPREL database. Keep the energy label for reference together with the user manual and all other documents provided with this appliance.

It is possible to find information related to the performance of the product in the EU EPREL database using the link <https://eprel.ec.europa.eu> and the model name and product number that you can find on the rating plate of the appliance.

For more detailed information about the energy label, visit [www.theenergylabel.eu](http://www.theenergylabel.eu).

---

## SAFETY INSTRUCTIONS

---

Before the installation and use of the appliance, carefully read the supplied instructions. The manufacturer is not responsible if an incorrect installation and use causes injuries and damages. Always keep the instructions with the appliance for future reference.

### ***Safety of children and vulnerable people***

- The appliance is not intended for use by persons (including children) with reduced physical, sensory or mental capabilities, or lack of experience and knowledge, unless they have been given supervision or instruction concerning use of the appliance by a person responsible for their safety.
- Children should be supervised to ensure that they do not play with the appliance.
- Cleaning and user maintenance shall not be made by children without supervision.
- Keep all packaging away from children.

### **For European markets only**

- This appliance can be used by children aged from 8 years and above and persons with reduced physical, sensory or mental capabilities or lack of experience and knowledge if they have been given supervision or instruction concerning use of the appliance in a safe way and understand the hazards involved.
- Children shall not play with the appliance.
- Cleaning and user maintenance shall not be made by children without supervision.
- Children aged from 3 to 8 years are allowed to load and unload refrigerating appliances.

---

## SAFETY INSTRUCTIONS

---

### *General safety*

- The lamp in this household appliance is only suitable for illumination of this appliance. The lamp is not suitable for household room illumination.
- **WARNING!** This appliance is intended to be used in household and similar applications such as
  - staff kitchen areas in shops, offices and other working environments;
  - farm houses and by clients in hotels, motels and other residential type environments;
  - bed and breakfast type environments;
  - catering and similar non-retail applications.
- **WARNING!** Keep ventilation openings, in the appliance enclosure or in the built-in structure, clear of obstruction.
- **WARNING!** Do not use mechanical devices or other means to accelerate the defrosting process, other than those recommended by the manufacturer.
- **WARNING!** Do not damage the refrigerant circuit.
- **WARNING!** Do not use electrical appliances inside the food storage compartments of the appliance, unless they are of the type recommended by the manufacturer.
- **WARNING!** Do not use water spray and steam to clean the appliance.
- **WARNING!** Clean the appliance with a moist soft cloth. Only use neutral detergents. Do not use abrasive products, abrasive cleaning pads, solvents or metal objects.
- **WARNING!** Do not store explosive substances such as aerosol cans with a flammable propellant in this appliance.
- **WARNING!** If the supply cord is damaged, it must be replaced by the manufacturer, its service agent or similarly qualified persons in order to avoid a hazard.

---

## SAFETY INSTRUCTIONS

---

### *Installation*

- **WARNING!** This appliance should only be connected by a registered installer.
- Remove all the packaging.
- Do not install or use a damaged appliance.
- Obey the installation instruction supplied with the appliance.
- Always be careful when you move the appliance because it is heavy. Always wear safety gloves.
- Make sure the air can circulate around the appliance.
- Wait at least 4 hours before connecting the appliance to the power supply. This is to allow the oil to flow back in the compressor.
- Do not install the appliance close to radiators or cookers, oven or hobs.
- Do not install the appliance where there is direct sunlight.
- Do not install this appliance in areas that are too humid or too colds, such as the construction appendices, garages or wine cellars.
- When you move the appliance, lift it by the front edge to avoid scratching the floor.
- **WARNING!** When positioning the appliance, ensure the supply cord is not trapped or damaged.

---

## SAFETY INSTRUCTIONS

---

### *Electrical connection*

- **WARNING!** Risk of fire and electrical shock.
- The appliance must be earthed.
- All electrical connections should be made by a qualified electrician.
- Make sure that the electrical information on the rating plate agrees with the power supply. If not, contact an electrician.
- Always use a correctly installed shockproof socket.
- Do not use multi-plug adapters and extension cables.
- Make sure not to cause damage to the electrical components (e.g. mains plug, mains cable, compressor). Contact the Service or an electrician to change the electrical components.
- The mains cable must stay below the level of the mains plug.
- Connect the mains plug to the mains socket only at the end of the installation. Make sure that there is access to the mains plug after the installation.
- Do not pull the mains cable to disconnect the appliance. Always pull the mains plug.
- **WARNING!** Do not locate multiple portable socket-outlets or portable power supplies at the rear of the appliance.
- If a stationary appliance is not fitted with a supply cord and a plug, or with other means for disconnection from the supply mains having a contact separation in all poles that provide full disconnection under overvoltage category III conditions, the means for disconnection must be incorporated in the fixed wiring in accordance with the wiring rules. Using an omnipolar switch with a contact separation of at least 3 mm fitted in the supply cable will fulfill this requirement.

---

## SAFETY INSTRUCTIONS

---

### *Use*

---

- **WARNING!** Risk of injury, burns, electrical shock or fire.
- Do not change the specification of this appliance.
- Do not put electrical appliances (e.g. ice cream makers) in the appliance unless they are stated applicable by the manufacturer.
- Be careful not to cause damage to the refrigerant circuit. It contains isobutene (R600a), a natural gas with a high level of environmental compatibility. This gas is flammable.
- If damage occurs to the refrigerant circuit, make sure that there are no flames and sources of ignition in the room. Ventilate the room.
- Do not let hot items to touch the plastic parts of the appliance.
- Do not store flammable gas and liquid in the appliance.
- Do not put flammable products or items that are wet with flammable products in, near or on the appliance.
- Do not touch the compressor or the condenser. They are hot.

### *Care and cleaning*

---

- **WARNING!** Risk of injury or damage to the appliance.
- Before maintenance, deactivate the appliance and disconnect the mains plug from the mains socket.
- This appliance contains hydrocarbons in the cooling unit. Only a qualified person must do the maintenance and the recharging of the unit.
- Regularly examine the drain of the appliance and if necessary, clean it. If the drain is blocked, defrosted water collects in the bottom of the appliance.

---

## SAFETY INSTRUCTIONS

---

### *Disposal*

---

- **WARNING!** Risk of injury or suffocation
- Disconnect the appliance from the mains supply.
- Cut off the mains cable and discard it.
- Remove the door to prevent children and pets to be closed inside of the appliance.
- The refrigerant circuit and the insulation materials of this appliance are ozone friendly.
- The insulation foam contains flammable gas. Contact your municipal authority for information on how to discard the appliance correctly.
- Do not cause damage to the part of the cooling unit that is near the heat exchanger.



---

## BEFORE USING THE APPLIANCE FOR THE FIRST TIME

---

### ***Before you use the appliance for the first time***

Do not connect the appliance to the mains until you have carefully read the instructions for the correct and safe use of the appliance. As these instructions are for various types and models, it is possible that the instructions for use refer to settings or parts that are not available on your appliance. We recommend that you keep these instructions for future use. If you sell the appliance, enclose them with the appliance.

Inspect the appliance for damage and/or irregularities. If the appliance is damaged, contact the store that sold you the appliance.

Allow the appliance to stand upright for at least 4 hours before you connect the appliance to the mains. This reduces the risk of malfunctions resulting from transport effects on the refrigerant unit.

Before using the appliance for the first time, the interior and all internal accessories should be cleaned with lukewarm water and a neutral cleaning agent. Wipe the cleaned parts with a cloth with clean water and then dry them thoroughly.

If you use the appliance for the first time, do not put food into the appliance until the temperature has decreased to the set temperature.

### ***Energy-saving advice***

- Install the appliance as stated in the instructions for use.
- Do not open the door more than necessary.
- Never cover or obstruct the ventilation openings.
- Replace a door seal that is damaged or no longer seals properly as quickly as possible.
- Store food in well-sealed containers or suitable packaging.
- Allow food to cool to room temperature before you put it in the appliance.
- Defrost food in the refrigerator compartment.
- Defrost a conventional freezer once a layer of about 2 to 3 millimetres of frost or ice has formed on the inside.
- Space the shelves evenly in the refrigerator compartment. Place the food so that the air can circulate freely in the appliance (follow the recommendations for the location of foods enclosed in the instructions).
- When the appliance is equipped with a fan then make sure that the ventilation openings are kept clear.
- The lower the set temperature, the higher the power consumption.

## INSTALLATION AND CONNECTION

### Selecting the location

- Do not place the appliance near a source of heat, such as a gas cooker, radiator or boiler, etc., and do not expose it to direct sunlight.
- Place the appliance in a dry and well aired room. The permitted ambient temperature range for the appliance depends on the appliance's climate class, which is shown on the type plate.

| Description        | Class | Ambient temperature range °C | Relative humidity |
|--------------------|-------|------------------------------|-------------------|
| Extended temperate | SN    | +10 to +32                   | ≤ 75%             |
| Temperate          | N     | +16 to +32                   |                   |
| Subtropical        | ST    | +16 to +38                   |                   |
| Tropical           | T     | +16 to +43                   |                   |



Do not place the appliance in a room where the temperature can fall below the lowest permitted ambient temperature: the appliance may not work properly!



Do not place the appliance in a room where the temperature can fall below 5 °C: the appliance may become defective!



The appliance is not suitable for outdoor use and may not be exposed to rain.



Place the appliance in a room with a sufficient volume of air. The room must have a volume of at least 1 m<sup>3</sup> of air for every 8 grams of refrigerant. The quantity of refrigerant is shown on the type plate on the inside of the appliance.

- The appliance must be placed at a distance of at least 5 cm from an electrical or gas cooker and at least 30 cm from a radiator or heater. An insulation panel must be fitted when these distances cannot be kept.
- The appliance must be placed at a distance of about 5 cm from the wall, back and sides of a cupboard. A kitchen cupboard above the appliance must have a gap of at least 5 cm between the back of the cupboard and the wall. This is needed to make sure that there is sufficient cooling air for the condenser.
- The plug of the installed appliance must remain accessible!
- The kitchen unit in which the appliance is to be built in must have an opening of at least 200 cm<sup>2</sup> in its base to allow sufficient air to circulate.
- The appliance's air outlet is at the top. Make sure that the outlet is not blocked. Blocking the outlet can result in damage to the appliance.

---

## INSTALLATION AND CONNECTION

---



### **Warning:**

An anti-condensation accessory must be installed before built-in appliances are installed next to each other in a cupboard or surround. **For safety reasons, this must be installed by a recognized installer!**

### ***Connecting the appliance***

- Connect the appliance to the power supply with a plug. The socket must be earthed. The nominal voltage and frequency required for the appliance are shown on the appliance's type plate/label with basic information.
- The appliance must be connected to the mains and earthed in accordance with the prevailing standards and regulations. The appliance can withstand small variations in the mains voltage to a maximum of plus or minus 6%.



When you are not going to use the appliance for a longer period then switch it off with the appropriate key and disconnect it from the mains. Empty, defrost and clean the appliance, and leave the door ajar.



### **Freeze burn hazard**

To avoid freeze burn, never put frozen food in your mouth and do not touch frozen food.



In the event of a defect or power cut, do not open the freezer compartment unless the appliance has been out of operation for more than the hours indicated on the appliance's type plate (temperature rise time). After this time, you must either use the frozen food or make sure that it is properly cooled (for example, by transferring it to another appliance).

### ***Changing the side on which the door opens / building the appliance into a cupboard***

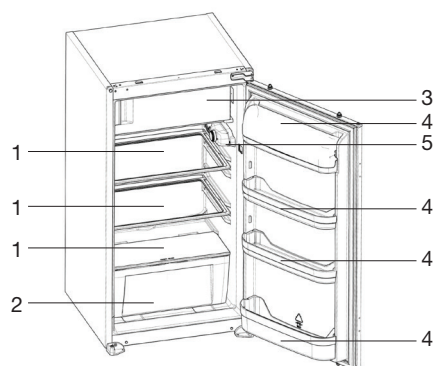
Information about changing the side on which the door opens and building the appliance into a cupboard is enclosed in separate installation instructions.

## DESCRIPTION OF THE APPLIANCE

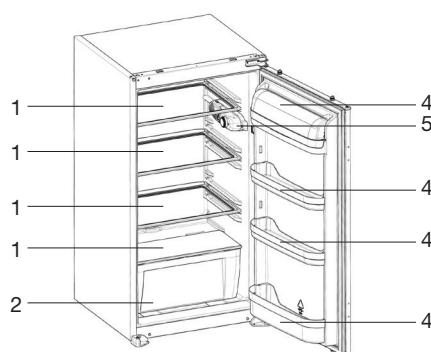
### Appliance

This user manual covers different models. It is possible that certain options or accessories do not apply to your appliance.

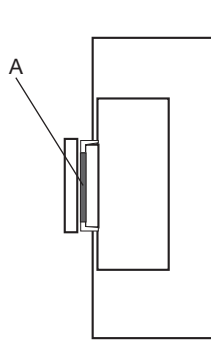
#### Model with freezer compartment



#### Model without freezer compartment



1. Shelf
2. Vegetable drawer
3. Freezer compartment
4. Door compartment
  - The bottom door compartment is suitable for bottles.
5. Thermostat and interior lighting



#### Indication 'Door open'

The indicator (A) at the end of the freezer door indicates if the door is shut properly.

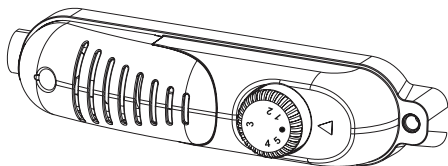
- Door not shut properly; indicator is visible.
- Door shut properly; indicator is not visible.



Always make sure that the freezer door is shut properly. This prevents food in the freezer from defrosting and causing excessive ice formation. It also prevents unnecessary energy consumption.

## OPERATING THE APPLIANCE

### Setting the thermostat



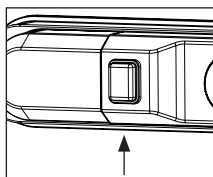
The thermostat automatically regulates the temperature inside the refrigerator and freezer compartment (if present).

- The normal temperature setting is position 3.
- Set a higher temperature by turning the knob to setting 1 or 2.
- Set a lower temperature by turning the knob to setting 4 or 5.
- At position '•' the refrigerator is off.



For appliances with a freezer compartment, setting 4 or 5 is advised when frozen products are stored for a longer period.

### Fast freezing (if present)



#### **Freezing with intensive freezing function (winter setting)**

Activate the intensive freezing function eight hours before freezing fresh food and the freezer will run continuously to provide maximum cooling. The freezing temperature drops and the appliance switches to the lowest temperature. Place the food to be frozen in the freezer quickly. As soon as the food is frozen you must switch off the intensive freezing button (after a maximum of 24 hours).

#### **Performance at low ambient temperature**

If the ambient temperature is less than 16 °C, the intensive freezing switch can be used to obtain good performance at low ambient temperature. If the ambient temperature is above 16 °C, the intensive freezing function must be switched off when you do not want to use this function.



#### **Attention**

Do not switch on the intensive freezing function unnecessarily. This will save energy.

---

## STORING AND FREEZING FOOD

---

### *Recommended distribution*

#### **Sections of the refrigeration compartment**

- Upper section: canned food, bread, wine and pastas, etc.
- Middle section: dairy products, ready-to-cook meals, desserts, soft drinks, beer and cooked food, etc.
- Lower section: meat, meat products, dairy products.
- Vegetable drawer: vegetables and fresh fruit.

#### **Sections of the door**

- Top/middle door compartment: eggs, butter, cheese and sauces, etc.
- Bottom door compartment: drinks, cans and bottles, etc.



Store food that spoils rapidly at the back of a shelf or at the back of the drawer at the lowest temperature.



Caution; storing vegetables with a high water content may lead to condensation on the glass shelves of the vegetable- and fruit drawer: this does not affect the proper functioning of the appliance.



Do not store fruit (bananas, pineapples, papaya, citrus fruits) and vegetables (courgettes, tomatoes, aubergines, cucumber, sweet peppers and potatoes) that are sensitive to low temperatures in the refrigerator.

#### **Freezer compartment (if present)**

- For freezing fresh food and to store frozen foods.



Do not store lettuce, eggs, apples, pears, grapes, peaches, yoghurt, buttermilk, sour cream or mayonnaise in the freezer.

---

## STORING AND FREEZING FOOD

---

### ***Avoid contamination of food***

**To avoid contamination of food, please respect the following instructions:**

- Opening the door for long periods can cause a significant increase of the temperature in the compartments of the appliance.
- Regularly clean surfaces that can come in contact with food and accessible drainage systems.
- Store raw meat and fish in suitable containers in the refrigerator, so that it is not in contact with or drip onto other food.
- If the refrigerating appliance is left empty for long periods, switch off, defrost, clean, dry, and leave the door open to prevent mould developing within the appliance.

### ***Storing fresh food in the refrigerator***

**Important recommendations for storing fresh food**

- To ensure the quality of fresh food, it is important that:
  - ▷ the food is well-packaged;
  - ▷ the appliance is at the correct temperature;
  - ▷ the appliance is clean.
- Take good note of the use-by date stated on the food packaging.
- Put food in the refrigerator in sealed containers or in suitable packaging. This will prevent the food from picking up or spreading odours and will keep it dry.
- Do not store flammable, unstable or explosive materials in the refrigerator.
- Store bottles that have been opened upright and close them tightly.
- Some organic solutions, such as essential oils, in the skin of lemons and oranges, and butyric acid, that come into long-term contact with plastics can eat into the material and cause premature ageing.
- A disagreeable odour is an indication that the appliance is not clean or that it contains food that has spoiled (see the chapter 'Maintenance').
- Take perishable foods out of the refrigerator when you will be away from home for a longer time.

---

## STORING AND FREEZING FOOD

---

### *Freezing and storing foods in the freezer*

#### **Important recommendations for freezing fresh food**

- The maximum quantity of food that you can put in the freezer in one go is stated on the type plate. Putting more than this maximum quantity of food into the freezer will slow the freezing process and reduce the quality. Moreover, this will also harm the quality of frozen food already stored in the freezer.
- Use only good-quality fresh food that is suitable for freezing.
- Allow hot food to cool to room temperature.
- Food needs to be frozen quickly. It is recommended that you use small packs.
- Use air and watertight packaging to prevent the food from drying out and lose its vitamins.
- Note the type and quantity of the food on the packaging, together with the date on which it was frozen.
- Do not allow fresh food to come into contact with frozen food.

#### **Freezing large quantities of fresh food**

- The day before you want to freeze large amounts of fresh food at the same time, you can set the thermostat knob to the lowest temperature setting / activate the intensive freezing function (if present) 24 hours before you plan to freeze the food.
- Set the thermostat knob to the normal position when the food is frozen / as soon as the food is frozen you must switch off the intensive freezing function (after a maximum of 24 hours).

#### **Important recommendations for storing frozen food**

- Follow the manufacturer's instructions for the storage and use of frozen food. Take note of the recommended storage temperature and use-by date stated on the packaging.
- Use only food in undamaged packaging that has been stored at a temperature of -18 °C or lower.
- Do not buy food covered in frost. This indicates that the food has thawed or partially thawed several times and, as a result, is of inferior quality.
- Make sure that the food does not thaw during transport. An increase in its temperature will shorten the storage life and harm the quality of the food.



---

## STORING AND FREEZING FOOD

---

### Recommended storage times of frozen food in the freezer

| Type of food                            | Storage life    |
|---|-----------------|
| Fruit, beef                             | 10 to 12 months |
| Vegetables, veal, poultry               | 8 to 10 months  |
| Venison                                 | 6 to 8 months   |
| Pork                                    | 4 to 6 months   |
| Finely chopped or minced meat           | 4 months        |
| Bread, pastas, cooked dishes, whitefish | 3 months        |
| Offal                                   | 2 months        |
| Smoked sausage, bluefish                | 1 month         |

### Thawing frozen food

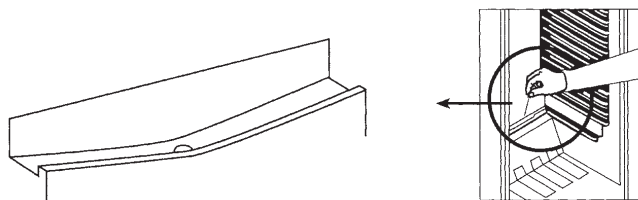
- Thawing is an important step in storing food preserved by freezing. Food must be thawed in the correct way.
- Suitable methods of thawing food are:
  - ▷ in the refrigerator;
  - ▷ in cold water;
  - ▷ in a microwave or conventional oven with a suitable thaw program.
- Some frozen products can be prepared without needing to thaw them first. The manufacturer will state this on the packaging.
- The food needs to be packed in small portions. In this way the food thaws faster.
- Use partially or completely thawed food as quickly as possible. The bacteria in thawed food are reactivated and the food will spoil rapidly. This applies in particular to fruit, vegetables and ready-made food.
- Do not refreeze partially or completely thawed food.

### *Defrosting the appliance*

#### **Automatic defrost of the refrigeration compartment**

The refrigeration compartment defrosts automatically from time to time. The presence of water drops on the back wall at the inside of the refrigerator indicates that the appliance is busy defrosting automatically. The defrost water runs through the drainage spout to a receptacle where it evaporates.

Ensure that the drain outlet is clean. You can clean a clogged drain with a satay stick, for example.



#### **Defrosting the freezer compartment (if present)**

After a period of time, frost will build up in certain areas in the freezer compartment. The frost, accumulated in the freezer compartment, should be removed periodically. If the frost layer exceeds 3-5 mm, it is necessary to defrost the freezer compartment completely to maintain the efficiency of the freezer.



The day before you defrost, set the thermostat dial to the lowest temperature setting to freeze the foods completely / activate the intensive freezing function (if present) 24 hours before you plan to defrost the freezer.

- Before defrosting, frozen foods should be wrapped in several layers of paper and kept in a cool place. The inevitable rise in temperature will shorten their storage life. Remember to use these foods within a relatively short period of time.
- Switch off the appliance.
- Leave the door open to accelerate defrosting. Remove the defrost water from the compartment.
- Avoid using defrosting sprays, as they may cause damage to the plastic parts and may be hazardous to health.
- Water collected at the bottom basket of the appliance should be mopped with a sponge or highly absorbing cloth.

---

## MAINTENANCE

---

- Clean the interior by hand with lukewarm water and a little detergent. Never use abrasive products or aggressive cleaning agents.
- Dry the inside of the unit, plug on the mains, and set the thermostat knob to the lowest temperature setting. After 24 hours, set the thermostat to the normal position.



### **Warning**

Never remove ice layer with sharp objects, defrosting sprays, a hairdryer, an electric heater or something similar. This can be unsafe and cause irreparable damage to the appliance.

### ***Cleaning the appliance***



Switch off the appliance and disconnect it from the mains before you start cleaning it.



Do not use abrasive cleaning agents, as they can damage the surface.



The day before you clean, set the thermostat dial to the lowest temperature setting to freeze the foods completely / activate the intensive freezing function (if present) 24 hours before you plan to clean the freezer.

- Before cleaning, frozen foods should be wrapped in several layers of paper and kept in a cool place. The inevitable rise in temperature will shorten their storage life. Remember to use these foods within a relatively short period of time.
- Regularly clean the interior of the appliance with lukewarm water. If so required, add a neutral cleaning agent or special refrigerator cleaner to the water. Clean all surfaces with a soft cloth. Wipe the cleaned parts with a cloth with clean water and then dry them thoroughly.
- Do not put parts of the appliance in a dishwasher: this could damage them.
- Dry the inside of the unit, plug on the mains, and set the thermostat knob to the lowest temperature setting. After 24 hours, set the thermostat to the normal position.



When you are not going to use the appliance for a longer period then switch it off and disconnect it from the mains. Empty, defrost and clean the appliance, and leave the door ajar.

## FAULTS

### *Faults table*

When you have any doubts about whether your appliance is working properly you should not immediately assume that it is defective. We recommend that you should in any case check the points in the following table.

| Symptom  | Possible cause                                     | Solution   |
|--|--|--|
| The appliance emits a slight odour when used for the first time. | New appliance.                                     | This is normal and disappears when the appliance starts cooling.                               |
| The appliance does nothing; the lighting does not come on.       | Plug not in socket.                                | Insert the plug in the socket.   |
|  | Thermostat off.                                    | Adjust the thermostat to the correct setting.  |
| Temperature inside the appliance too high or too low.            | Thermostat setting incorrect.                      | Adjust the thermostat properly.  |
|  | The door seals are dirty or the seals are damaged. | Clean the door seals. Call the service centre if the door seals are damaged.                   |
| Water runs from the refrigerator.                                | Defrost water drain clogged.                       | Clean defrost water drain (see "Defrost").   |
| Appliance makes a noise.   | Incorrect positioning of food in the appliance.    | Place foods in the proper manner in the appliance.   |
|  | There is an object against the appliance.          | Remove the object.   |
| The LED lighting does not work.                                  | LED-lamp faulty.                                   | Call an authorized service technician. Do not attempt to replace the LED lighting by yourself. |
| Ice building up.   | Door freezer compartment not closed properly.      | Make sure that the door is closed properly.  |
|  | Freezer compartment is not periodically defrosted. | Defrost the freezer compartment to remove the ice.   |
|  | The door seals are dirty or the seals are damaged. | Clean the door seals. Call the service centre if the door seals are damaged.                   |



#### Note

It is normal for the cooling circuit to make gurgling or expansion noises.

If you are unable to solve the problem then contact the service centre. When you do so, state the type, model and serial number shown on the type plate or label on the inside of the appliance.

---

## ENVIRONMENTAL ASPECTS

---

### *Disposal of packaging and appliance*

This appliance is made from sustainable materials. This appliance must be disposed of in a responsible manner at the end of its service life. Contact the local authorities for information about the method.



See also the chapter 'Disposal' in the Safety instructions.

The packaging of the appliance is recyclable. The following materials may have been used:

- Cardboard.
- Polyethylene foil (PE).
- CFC-free polystyrene (hard PS foam).

These materials must be disposed of in a responsible manner and in accordance with government regulations.



The appliance is marked with a crossed out wheeled bin symbol to draw your attention to the requirement for the separate disposal of domestic electrical appliances. This means that the appliance may not be disposed of in unsorted household waste at the end of its service life. The appliance must be taken to a special municipal waste processing location for separated waste or to a dealer who provides this service.

Collecting and disposing of domestic appliances separately avoids detrimental consequences for humans and the environment. This ensures that the materials used to make the appliance can be recovered and that substantial savings in the use of energy and raw materials can be achieved.



#### **Declaration of conformity**

We hereby declare that our products conform to the applicable European Directives, Regulations and requirements, as well as all requirements in the standards to which reference is made.





De gebruiksaanwijzing is ook te vinden op onze website:  
La notice d'utilisation est également disponible sur notre site web :  
Die Bedienungsanleitung finden Sie auch auf unserer Internetseite:  
The instructions for use can also be found on our website:  
[www.pelgrim.nl](http://www.pelgrim.nl)  
[www.pelgrim.be](http://www.pelgrim.be)



829144

**Pelgrim**