

<b>NL - België</b>	<b>Gebruiksaanwijzing en installatievoorschriften</b>	<b>p. 2</b>
<b>FR - Belgique France</b>	<b>Mode d'emploi et d'installation</b>	<b>p. 5</b>
<b>DE - Belgien Deutschland Österreich Schweiz</b>	<b>Montage- und Bedienungsanleitung</b>	<b>p. 8</b>
<b>EN</b>	<b>Operating and installation Instructions</b>	<b>p. 11</b>
<b>NL - Nederland</b>	<b>Gebruiksaanwijzing en installatievoorschriften</b>	<b>p. 14</b>

706/1 - 736/1 - 739/1 - 749/1 - 750/1  
906/1 - 936/1 - 939/1 - 949/1 - 950/1

**NOVY®**

## ALGEMENE INFORMATIE

- Lees aandachtig deze gebruiksaanwijzing vóór de installatie en ingebruikname van dit toestel.
- Dit toestel is enkel geschikt voor huishoudelijk gebruik.
- Het is aanbevolen om de installatie te laten uitvoeren door een bevoegd persoon. Voor schade die door niet voorschriftmatige of door verkeerde installatie veroorzaakt wordt, wijst de fabrikant elke vorm van aansprakelijkheid af.
- Controleer de staat van het toestel en het montagemateriaal zodra u ze uit de verpakking haalt. Neem het toestel met zorg uit de verpakking. Gebruik geen scherpe messen om de verpakking te openen. Installeer het toestel niet indien het beschadigd is en richt u in dat geval tot NOVY.
- Bewaar deze handleiding zorgvuldig en geef ze door aan de persoon die het toestel eventueel na u gebruikt.
- Recyclage van de transportverpakking en het oude toestel  
Dit toestel is beschermd door verpakking. De gebruikte materialen zijn niet schadelijk voor het milieu en geschikt voor recyclage. Opteer voor een milieuvriendelijke afvoer van de verpakking.

Uw apparaat bevat tevens vele recycleerbare materialen. Daarom dienen gebruikte apparaten van ander afval te worden gescheiden. De recyclage van de apparaten die door uw fabrikant wordt georganiseerd wordt op deze manier onder de beste omstandigheden uitgevoerd, overeenkomstig de Europese richtlijn 2002/96/CE betreffende elektrisch en elektronisch afval. Informatie meer bij uw gemeente of bij uw verkoper naar de dichtstbijzijnde inzamelplaats voor uw oude apparaten.

- Storing  
In geval van storing, aarzel niet om onze Hersteldienst te contacteren:  
Voor België:           Tel.: 056/36.51.02  
Voor Frankrijk:       Tel.: 03.20.94.06.62  
Voor Duitsland:       Tel.: 0511.54.20.771  
Voor alle andere landen: uw lokale installateur of Novy in België: +32 (0)56/36.51.02  
Voor een goede en vlotte afhandeling is het noodzakelijk dat de Hersteldienst weet welk type apparaat u heeft. Deze gegevens vindt u op het typeplaatje achter de vetfilter en kunt u het best hier noteren:  
Typenummer:.....
- Voor alle andere opmerkingen of vragen waar deze gebruiksaanwijzing geen antwoord op biedt, contacteer onze Customer Service:  
Voor België:           Tel.: 056/36.51.01  
Voor Frankrijk:       Tel.: 03.20.94.06.62  
Voor Duitsland:       Tel.: 0511.54.20.771  
Voor alle andere landen: uw lokale installateur of Novy in België: +32 (0)56/36.51.02

## Gebruik

OPMERKING: deze gebruiksaanwijzing geldt voor verschillende uitvoeringen van het toestel. Het is mogelijk dat er kenmerken worden beschreven die niet van toepassing zijn op uw toestel

Bij gebruik van de dampkap dient er in de ruimte altijd een luchttoevoer aanwezig te zijn, waardoor verse lucht kan toestromen. Het aanvoeren van verse lucht kan geschieden door een raam te kantelen, een deur te openen of door een toevoerrooster aan te brengen.

Hoe groot de keuken of de ruimte met open keuken ook is, er kan slechts zoveel lucht uit de ruimte worden afgezogen als er wordt aangevoerd. Te weinig luchttoevoer kan een rendementsverlies van 50% en meer veroorzaken.

Door te weinig luchttoevoer kan terugslag ontstaan in andere aanwezige afvoerkanalen, zoals bijvoorbeeld het rookafvoerkanaal van de open haard of andere verbrandingstoestellen. Dit veroorzaakt een vergiftigingsgevaar door teruggezogen gasen en verbrandingsgasen. Bij gelijktijdig gebruik van de dampkap en toestellen gevoed met energie, anders dan elektrisch, mag de onderdruk in de ruimte niet groter zijn dan 4 Pa (=0,04 mBar).

## Veiligheid

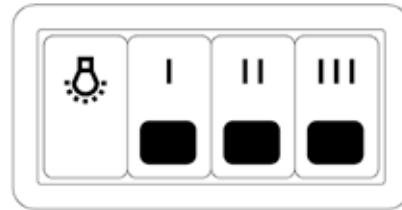
- Alleen onder voortdurend toezicht mag onder de dampkap gefrituurd worden.
- Flambersen onder de dampkap is in geen geval toegestaan.
- In geval van brand schakel altijd uw dampkap uit.
- Blus brandende vetten nooit met water, maar dek de pan af met een passend deksel of een blusdeken.


## Tips

De keukendampen worden het meest doeltreffend verwijderd door:

- Inschakelen van de dampkap enkele minuten voor de aanvang van het koken.
- Uitschakelen van de dampkap ongeveer 10 minuten na het beëindigen van het koken (Uitschakelen met naloopstand, indien beschikbaar).
- Vermijd elke tocht boven het kookvlak.
- Plaats uw kookgerei zodanig dat opwellende dampen onder het aanzuigoppervlak van de kap terechtkomen.
- Koken met inductie: de intensiteit van dampkap en kookplaat zo laag mogelijk instellen om overproductie van dampen te beperken.

## Bediening



- III sterke afzuiging
- II matige afzuiging
- I lichte afzuiging
-  verlichting

## Installatie

De NOVY dampkap kan u rechtstreeks aan de muur hangen door middel van de bijgeleverde Z-rail. Boor op de gepaste plaats gaten in de muur met een steenboor van 8 mm. Bevestig hierin de nylon pluggen en schroef vervolgens de rail stevig vast met de bijgeleverde schroeven. Hang tenslotte de dampkap op.

Om de dampkap onderaan een hangkast te monteren dient er een uitsparing voorzien te worden, alsook de gaten Ø 8 die zich in de bovenzijde van de kap bevinden. Bijgeleverde bouten M5 kunnen dan met rondsels, door de kast in de clipsmoeren geschroefd worden.

## Onderhoud

### Onderhoud van de vetfilter

In de dampkap bevinden zich 1 of 2 metalen vetfilters die naargelang het gebruik en minstens 2 keer per maand dienen gereinigd te worden.

Bij het verpakken zit de vetfilter stevig vast aan de veren. Om de montage te vergemakkelijken volstaat het om de veren lichtjes naar de binnenkant van de filter te verbuigen.

De inox onderplaat gelijktijdig aan het linker en rechter uiteinde vastnemen (niet in het midden) en naar onder trekken. De vetfilter kunt u verwijderen door aan het haakje te trekken dat zich op de filter bevindt.

De filter kan als volgt gereinigd worden:

- In de vaatwasmachine.
- Handmatig: Dompel de filter in een oplossing van heet water en een ontvettend vloeibaar detergent. Spoel vervolgens de filter onder de kraan met heet water en laat ze daarna uitdrogen.

Belangrijk! Indien de bovenvermelde instructies niet worden uitgevoerd, ontstaat er door een te sterke vervuiling, kans op brandgevaar.

### Onderhoud van de dampkap

De dampkap kan worden gereinigd met vochtige doek en een mild reinigingsmiddel. Gebruik nooit agressieve, krassende producten. Chloorhoudende (Eau de Javel) producten niet aanwenden voor de inox delen daar ze deze onherroepelijk beschadigen.

Onderhoud van de inox oppervlaktes gebeurt best met NOVY Inoxcleaner (bestelnummer 906.060).

## Vervanging van de lampen

Voor iedere interventie het toestel elektrisch ontkoppelen.

Druk het glas samen met de glashouder (rail) omhoog en draai de gekartelde schroeven enkele toeren los. Blijf het glas vasthouden terwijl u de glashouder (rail) wegneemt. Schuif het glas naar achteren om te verwijderen.

Voor de kappen van 60 cm is de lamp van type 15 Watt, voor de kappen van 90 en 100 cm is het een TL-lamp van 18 Watt. Startertype: 4 - 80 W.

Voor de 906/1 en 936/1 is de lamp van type 15 Watt, voor de 939/1, 949/1 en 950/1 is het een TL-lamp van 18 Watt. Startertype: 4 - 80 W.

## Elektrische aansluiting

De dampkap is voorzien van aansluitsnoer en stekker met aarding. Sluit de stekker steeds aan op een contactdoos met aarding.

De contactdoos goed bereikbaar monteren.

Vervanging van het aansluitsnoer dient steeds te gebeuren door een bekwame vakman. Stroomsterkte en verbruik zijn aangegeven op het specificatieplaatje, aan de binnenkant van de dampkap.

Afmetingen: p. 19

Elektrisch schema: p. 20

## INFORMATIONS GENERALES

- Veuillez lire les instructions attentivement avant de procéder, au montage de l'appareil.
- La mise en place de cet appareil doit être réalisée par un installateur qualifié. Le non-respect de cette condition entraîne la suppression de la garantie constructeur et tout recours en cas d'accident.
- Contrôlez l'état de l'appareil et les pièces de montage au déballage. Déballez l'appareil avec soin. Evitez d'utiliser à ne pas utiliser des couteaux ou objets tranchants pour ouvrir l'emballage. Si l'appareil est endommagé stopper l'installation et contacter NOVY.
- Conservez soigneusement ce mode d'emploi. Transmettez-le au propriétaire suivant.
- Mise au rebut de l'emballage de transport et de l'ancien appareil.  
Pour son transport, votre nouvel appareil a été protégé par un emballage dont tous les composants sont compatibles avec l'environnement et recyclables. Aidez-nous à éliminer l'emballage dans le respect de l'environnement.

Les appareils usagés ne sont pas des déchets dénués de valeur. Un retraitement adapté à l'environnement peut permettre d'en tirer des matières premières de valeur.

Cet appareil est labélisé conformément à la directive européenne 2002/96/CE sur les appareils électriques et électroniques usagés. Pour connaître les circuits actuels d'élimination, adressez-vous s.v.p. à votre revendeur ou à l'administration de votre commune.

- En cas de problèmes techniques, n'hésitez pas à contacter notre Service de réparation:  
Pour la Belgique: Tel.: 056/36.51.02  
Pour la France: Tel.: 03.20.94.06.62  
Pour l'Allemagne: Tel.: 0511.54.20.771  
Pour les autres Pays: votre installateur local ou Novy en Belgique: +32 (0)56/36.51.02  
Pour une intervention rapide il est nécessaire de communiquer le numéro de type de l'appareil figurant sur la plaque de contrôle située derrière le filtre à graisse. Notez le numéro de type ici:  
Numéro de type:.....
- Pour toute autre remarque ou question auxquels ce mode d'emploi ne réponds pas, veuillez contacter notre Customer Service:  
Pour la Belgique: Tel.: 056/36.51.01  
Pour la France: Tel.: 03.20.94.06.62  
Pour l'Allemagne: Tel.: 0511.54.20.771  
Pour les autres Pays: votre installateur local ou Novy en Belgique: +32 (0)56/36.51.02

## Fonctionnement

REMARQUE: Cette notice de montage vaut pour plusieurs modèles. Certains équipements, qui ne s'appliquent pas à votre appareil, peuvent y être décrits.

Quelles que soient les dimensions de votre cuisine, votre hotte ne peut évacuer que l'équivalent de l'air de remplacement que vous laissez entrer dans la pièce. C'est pourquoi, lors de l'utilisation de la hotte, il est important que de l'air frais puisse entrer dans la cuisine par une grille d'aération ou par une porte ou une fenêtre entrouverte. Le rendement de la hotte peut être diminué jusqu'à 50% et plus à cause d'un manque d'aération.

En cas d'entrée d'air insuffisante, une dépression peut apparaître dans le conduits de chauffage, par exemple feu ouvert, chaudière. Lors de l'emploi simultané de la hotte et d'appareils utilisant une énergie autre que l'électricité (par exemple gaz, charbon) la dépression dans la cuisine ne peut pas dépasser 4 Pa (= 0,04 mBar).

### Sécurité

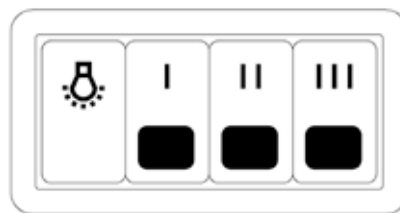
- Ne jamais laisser votre friteuse sans surveillance.
- Il est strictement interdit de flamber sous la hotte.
- En cas de feu éteindre la hotte.
- Ne jamais éteindre des graisses ou huiles brûlantes avec de l'eau. Couvrez la casserole avec un couvercle ou une couverture (humide).


### Conseils

Pour une bonne efficacité, il est conseillé:

- De mettre la hotte en marche quelques minutes avant le début de la cuisson.
- De l'arrêter 10 minutes après la fin de la cuisson (Arrêt avec permanence, si disponible).
- D'éviter des courants d'air au-dessus du plan de cuisson.
- De placer les casseroles de façon que les buées ne sortent pas du plan inférieur de votre hotte.
- Cuisson sur induction: utiliser la taque et la hotte sur les niveaux les plus bas possible pour éviter la formation excessive de buées.

## Commande électronique



- III grande vitesse
- II vitesse moyenne
- I petite vitesse
-  éclairage

## Installation

La hotte peut être suspendue au mur avec le rail Z fourni. Forez les trous aux bons endroits avec une mèche de 8 mm. Placez ensuite les chevilles en nylon et vissez le rail solidement. Accrochez enfin la hotte.

Pour visser la hotte au fond d'une armoire, prévoyez une découpe pour l'amortisseur de bruit et forez les trous Ø 8 situés au-dessus de la hotte, dans l'armoire.

Les boulons M5 et rondelles ci-joint, peuvent être vissés dans la hotte par intermédiaire des écrous.

## Entretien

### Filtre à graisse

La hotte est équipée d'une ou deux filtres 100% métalliques. Suivant la fréquence d'utilisation et au moins 2 fois par mois les filtres doivent être enlevés et nettoyés.

### Accès au filtre à graisse

Au déballage, le filtre est fermement verrouillé par ses ergots pour éviter un décrochage durant le transport. Pour faciliter des démontages ultérieurs, il suffit de pousser légèrement les ergots vers le centre du filtre pour adoucir le verrouillage.

Les filtres sont accessibles par l'ouverture en bascule du carter en inox. Tirer le carter vers le bas en le maintenant fermement de chaque côté (ne pas tirer au milieu). Pour ôter le filtre: tirer sur la languette vers le bas.

### Nettoyage:

- Dans le lave-vaisselle
- Préparez dans l'évier de l'eau chaude additionnée d'un détergent liquide. Laissez tremper le filtre et nettoyez-le pour en éliminer toutes les particules. Rincez et contrôlez la propreté par mirage à contre-jour. Egouttez séchez et remettez-le en place. Ne pas utiliser de poudre non dissoute.

Important! Un filtre trop chargé dégorge et peut présenter un risque d'incendie.

Ne négligez jamais le nettoyage périodique.

### La carrosserie

Avant toute intervention, laissez refroidir les lampes suffisamment.

L'extérieur de la hotte se nettoie avec un chiffon humide et un détergent doux. Ne pas utiliser des produits agressifs, abrasifs ou chlorés. L'utilisation de l'eau de javel est également à proscrire. Entretenez les surfaces en inox avec NOVY Inoxcleaner (906060).

## Remplacement des lampes

Poussez le verre avec son rail vers le haut et desserrez les vis de quelques tours. Sans lâcher le verre, retirez le rail vers le bas.

Ensuite, glissez le verre vers l'arrière pour le sortir.

La lampe est du type TL 15 Watt pour les hottes de 60 cm, pour les hottes de 90 ou 100 cm c'est du type TL 18 Watt.

Type du starter: 4 - 80 W

La lampe est du type TL 15 Watt pour modèles 906/1 et 936/1 et du type TL 18 Watt pour modèles 909/1, 939/1, 949/1 et 950/1. Type du starter: 4 - 80 W.

## Raccordement électrique

Avant toute intervention, débrancher la hotte du réseau électrique

Pousser le verre avec son rail vers le haut et dévisser les vis cartelées de quelques tours. Ne lâchez pas le verre, mais retirez le verre vers le bas. Maintenant glissez le verre vers l'arrière pour le sortir.

Dimensions: p. 19

Schéma électrique: p. 20

## ALLGEMEINE INFORMATIONEN

- Lesen Sie diese Anleitung vor der Inbetriebnahme und Installation der Dunstabzugshaube aufmerksam durch.
- Dieses Gerät ist ausschließlich für den Haushaltsgebrauch bestimmt.
- Lassen Sie die Montage von geschultem Personal durchführen. Für Schäden, die durch nicht vorschriftsgemäße oder unsachgemäße Anbringung verursacht werden, lehnt Novy jegliche Haftung ab.
- Kontrollieren Sie den optischen und technischen Zustand des Geräts und des Montagematerials. Nehmen Sie die Haube vorsichtig aus der Verpackung. Benutzen Sie dazu bitte kein Messer oder andere scharfe Gegenstände. Prüfen Sie bitte unbedingt Funktion und Oberfläche vor dem Einbau! Installieren Sie das Gerät nicht im Falle einer etwaigen Beschädigung und wenden Sie sich an NOVY.
- Heben Sie diese Anleitung sorgfältig auf und übergeben Sie sie der Person, die das Gerät eventuell nach Ihnen verwendet.
- Entsorgung der Transportverpackung und des Altgerätes  
Ihr neues Gerät wurde auf dem Weg zu Ihnen durch die Verpackung geschützt. Alle eingesetzten Materialien sind umweltverträglich und wieder verwertbar. Bitte helfen Sie mit und entsorgen Sie die Verpackung umweltgerecht.  
Altgeräte sind kein wertloser Abfall. Durch umweltgerechte Entsorgung können wertvolle Rohstoffe wiedergewonnen werden. Dieses Gerät ist entsprechend der europäischen Richtlinie 2002/96/EG über Elektro- und Elektronik-Altgeräte gekennzeichnet. Über aktuelle Entsorgungswege informieren Sie sich bitte bei Ihrem Fachhändler oder bei Ihrer Gemeindeverwaltung.
- Kundendienst  
Bei technischen Mängeln können Sie den Kundendienst des für Sie zuständigen Landes kontaktieren:  
Für Belgien: Tel.: 056/36.51.02  
Für Frankreich: Tel.: 03.20.94.06.62  
Für Deutschland und Österreich: Tel.: +49 511.54.20.771  
Für andere Länder: Ihren Händler oder Novy Belgien: +32 (0)56/36.51.02  
Für eine schnelle Abwicklung muss der Reparaturdienst wissen, welchen Gerätetyp Sie haben. Diese Angabe finden Sie auf dem Typenschild hinter dem Fettfilter. Bitte notieren Sie den Code hier:  
Typennummer:.....
- Für alle anderen Bemerkungen oder Fragen, auf die diese Gebrauchsanleitung keine Antwort bietet, kontaktieren Sie unseren Customer Service:  
Für Belgien: Tel.: 056/36.51.01  
Für Frankreich: Tel.: 03.20.94.06.62  
Für Deutschland und Österreich: Tel.: +49 511.54.20.771  
Für andere Länder: Ihren Händler oder Novy Belgien: +32 (0)56/36.51.02



## Wirkung

**HINWEIS:** Diese Gebrauchsanleitung gilt für mehrere Geräteausführungen. Es ist möglich, dass einzelne Ausstattungsmerkmale beschrieben sind, die nicht auf Ihr Gerät zutreffen.

Bei Abluft: Wie groß Ihre Küche oder der offene Raum auch ist, man kann nur die Menge Luft absaugen die nachströmt.

Beim Gebrauch der Dunstabzugshaube im Abluftbetrieb öffnen Sie bitte ein Fenster oder sorgen Sie für eine andere geeignete Zuluft.

Eine zu kleine oder fehlende Luftzufuhr ergibt einen Leistungsverlust und eine mangelhafte Fettabscheidung.

Bei gleichzeitigem Betrieb einer offenen Brennstelle und einer Abluftdunstabzugshaube besteht Vergiftungsgefahr!

Beim gleichzeitigen Gebrauch einer Abluftdunstabzugshaube und einer offenen Brennstelle darf der Unterdruck nicht größer als 4 Pa (= 0,04 mBar) sein. Beachten Sie die gesetzlichen Vorschriften und sprechen Sie mit Ihrem Schornsteinfeger!

### Sicherheitshinweise

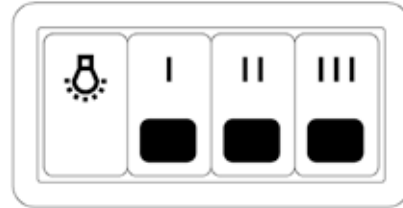
- Bitte flambieren Sie nicht unter der Dunstabzugshaube.
- Fritieren Sie nur unter Aufsicht.
- Bei einem eventuellen Feuer schalten Sie den Motor aus.
- Löschen Sie das Feuer nicht mit Wasser. Benutzen Sie einen Deckel, ein feuchtes Tuch oder eine Decke.

### Tipps

Der Dunst wird wirkungsvoll erfasst durch:

- Einschalten der Dunstabzugshaube zu Beginn des Kochvorgangs.
- Ausschalten der Dunstabzugshaube einige Minuten nach dem Ende des Kochens (durch Nutzung der Nachlaufzeit).
- Setzen Sie Kochtöpfe oder Bratpfannen mit aufwallenden Dampfen so auf das Kochfeld, dass diese unter die Absaugfläche ziehen.
- Vermeiden Sie Querströmung zwischen Kochfeld und Dunstabzugshaube.

## Bedienung



- III starke Absaugung
- II normale Absaugung
- I leichte Absaugung
- Beleuchtung

## Montage

Die Novy Dunstabzugshaube können Sie direkt an die Mauer hängen mittels der nachgelieferten Z-Schiene.

Bohren Sie auf den richtigen Stelle ein Loch mit einem Steinbohrer von 8 mm. Befestigen Sie hier die nylonen Spunden und schrauben Sie Schiene kräftig fest, mit den nachgelieferten Schrauben.

Um die Dunstabzugshaube unten einen Hängschrank zu montieren, gebrauchen Sie die Löchern oben in der Dunstabzugshaube.

Für die Montage zwischen zwei Hängschränke befestigen Sie die vier Bügeln an die obere Seite der Dunstabzugshaube an die Seitenschränke mittels eingeschlossenen Bolzen, Schrauben und Müttern.

## Reinigung

### Reinigung des Fettfilters

Je nach Benutzungsdauer, aber mindestens alle 2 Wochen, sollte der Fettfilter herausgenommen und gereinigt werden.

### Reinigung der Dunsthaube

Zum Öffnen der Bodenplatte fassen Sie rechts und links in den Spalt der Randabsaugung und klappen die Bodenplatte nach unten herunter. Den Fettfilter (1) können Sie am Griff nach unten herausziehen.

Der Fettfilter kann in kochendem Wasser mit fettlösenden Reinigungsmitteln gesäubert werden. Nach der Reinigung den Fettfilter abtropfen und trocknen lassen. Sie können den Fettfilter auch in der Geschirrspülmaschine reinigen.

Wichtig! Bitte folgen Sie den Reinigungsanweisungen, sonst kann eine starke Verschmutzung der Fettfilter und demzufolge Feuergefahr entstehen.

## Ersatz der Lampen

Die Hauben mit ein Breite von 60 cm haben eine TL-Lampe von 15 Watt, warm, weiß nr. 25.

Die Hauben mit ein Breite von 90 cm oder 100 cm haben eine TL-Lampe von 18 Watt, warm, weiß nr. 25.

Der starter is von der Typ: 4 - 80 W.

## Elektrischer Anschluß

Für den elektrischen Anschlu hat das Gerät einem Schutzkontakt-Stekker. Bauseits mu hierfür eine vorschriftsmäßig installierte Schutzkontakt-Steckdose für Wechselstrom vorhanden sein (Siehe auch die Angaben auf dem Typenschild). Die Steckdose muß gut erreichbar montiert sein.

Abmessungen: p. 19

Elektrischer Schaltplan: p. 20

## GENERAL INFORMATION

- Please read these operating instructions carefully. They contain information about installation, operation, safety and maintenance you need to be aware of.
- This hood is for domestic use only
- It is recommended to have the installation done by a qualified professional. Any damage due to faulty or unprofessional installation relieves the manufacturer of any form of responsibility.
- Check the condition of the hood and the installation material before installing. Carefully remove the hood out of the packaging. Be careful not to use sharp knives to open the box.
- Please keep these instructions to pass on to future users.
- Disposal of transport packaging and old appliance  
Your new appliance was sent to you in protective packaging. All utilised materials are environmentally safe and recyclable. Please help us by disposing of the packaging in an environmentally friendly manner.

Old appliances are not worthless rubbish. Valuable raw materials can be reclaimed by recycling old appliances. This appliance is identified according to the European Directive 2002/96/EC on waste electrical and electronic equipment. Please ask your dealer or inquire at your local authority about current means of disposal.

- Technical problem  
In case of technical problems please contact Novy Service Department:  
For Belgium: Tel.: 056/36.51.02  
For France: Tel.: 03.20.94.06.62  
For Germany: Tel.: 0511.54.20.771  
For all other countries: your local installor or Novy Belgium: +32 (0)56/36.51.02  
Please supply us with the model number of your hood. The model number can be found on the engraved plaque behind the filter.  
You can make a note of the number here: .....
- For all remarks or questions to which this manual doesn't answer please contact our Customer Service:  
For Belgium: Tel.: 056/36.51.01  
For France: Tel.: 03.20.94.06.62  
For Germany: Tel.: 0511.54.20.771  
For all other countrys: your local installor or Novy Belgium: +32 (0)56/36.51.02

## Use

NOTE: These operating instructions apply to several appliance models. It is possible that individual features are described which do not apply to your appliance.

When using a hood sufficient air flow is necessary. However large your kitchen may be, there is only so much air available in that space. Opening a door or window or the installation a ventilation grid close to the hood insures a good quality of air flow.

Insufficient air flow will impair the extraction efficiency of your hood immensely.

Insufficient air flow can cause reflux from other air ducts such as chimneys or combustion appliances.

When using a cooker hood and appliances using energy other than electrical in the same space, the pressure in the room may not surpass 4 Pa (= 0.04mBar).

### Safety

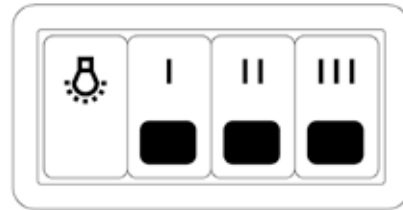
- Deep frying under the hood is only allowed under constant supervision.
- Under no circumstances is it allowed to flambé under the hood.
- In case of fire always switch off the hood.
- Never extinguish burning fat or oil with water. Cover the pot with a well fitting lid or a burn-blanket.


### Advice

For maximum efficiency please follow this advice:

- When cooking make sure pots are positioned properly under the hood surface.
- Activate the hood a few minutes prior to cooking.
- Switch the hood off 10 minutes after cooking is finished (switch off with 10 minute delay).
- Avoid drafts under the hood surface.
- When using induction: adapt the intensity of both hob and hood to the lowest possible level in order to avoid excessive creation of damp fumes.

## Operation



- III High extraction
- II Medium extraction
- I Slow extraction
-  Lighting

## Installation

These hoods are equipped with a powerful centrifugal fan and the NOVY Silencer. Cooking fumes and vapours are evacuated through a filter to the exterior. Radial extraction covers the entire cooking surface thus guaranteeing a high level of efficiency. These appliances are for domestic use only. They can be installed in a deep cupboard, chimneybreast, island, etc.

Minimum installation height: 60 cm above electric, 65 cm above gas and 75 cm above induction cookers.

Maximum installation height: 80 cm above cooking surface.

Please check if all installation materials are enclosed in the packaging.

## Maintenance

### Maintenance of the grease filter

The hood contains one or two metal filters which should be cleaned twice a month.

### Access to the filter

Take hold of the right and left side of the plate (a) and pull down simultaneously.

Remove the filter (b) by taking hold of its hook and pulling down.

### Cleaning the filter:

- in the dishwasher
- manually: in a hot solution of water and a liquid detergent. Rinse and allow to dry completely

Important! The previous instructions need to be followed. If not an increased fire hazard may occur.

### Maintenance of the hood

Please allow the lights to cool down sufficiently before cleaning the hood.

Use a soft, wet cloth and a mild detergent to clean the hood.

Never use aggressive, abrasive detergents or sponges. Bleach will damage stainless steel.

The stainless steel surfaces can be treated with Novy Innoxcleaner (906.060) after cleaning.

## Replacing the lamps

Please allow the lights to cool down sufficiently before touching them. Cover and protect delicate surfaces underneath the hood when changing lamps.

If the TL-lamp needs replacing you can take out the glass plate at the front by unscrewing the two screws at the back of the glass plate.

For the hoods of 60 cm the TL-lamp is 15 Watt, for the hoods of 90 and 100 cm it is 18 Watt.

## Electrical connection

Electrical output: electrical cord + plug with ground. To be plugged into socket with ground. Check for compatibility with information on type plate (behind filter).

Socket must be within reach.

Changes or replacement of the electrical cord should be performed by a professional only.

Dimensions: p. 19

Electrical scheme: p. 20

## ALGEMENE INFORMATIE

- Lees deze gebruiksaanwijzing aandachtig door voor de installatie en ingebruikname van dit toestel.
- Dit toestel is uitsluitend geschikt voor huishoudelijk gebruik.
- Het is aan te bevelen om de installatie te laten verzorgen door een erkende installateur. Voor schade die door niet voorschriftmatige of door verkeerde installatie veroorzaakt wordt, wijst de producent/ fabrikant elke vorm van aansprakelijkheid af.
- Controleer het toestel of deze niet beschadigd is voordat deze gemonteerd wordt. Meld ontbrekende materialen of schade direct bij uw (keuken)leverancier. Gebruik geen scherpe voorwerpen om de verpakking te openen. Neem het toestel met zorg uit de verpakking.
- Bewaar de gebruiksaanwijzing zorgvuldig en geef deze door aan de persoon die het toestel eventueel na u gebruikt.
- *Afvoer van verpakking en het oude toestel:*

Dit toestel is beschermd door verpakking. De gebruikte materialen zijn niet schadelijk voor het milieu en geschikt voor recycling. Zorg voor een milieuvriendelijke afvoer van de verpakking.

Uw (oude) toestel bevat tevens recyclebare materialen. Het is uw verantwoordelijkheid als gebruiker uw oude toestel in te leveren op een aangewezen inzamelpunt. Het recyclen van de toestellen wordt op deze manier uitgevoerd overeenkomstig de Europese richtlijn 2002/96/CE betreffende elektrisch en elektronisch afval. Meer informatie over het afvoeren van uw oude toestel kunt u opvragen bij de reinigingsdienst van uw gemeente.

- *Storing:*

In geval van een storing kunt u contact opnemen met uw (keuken)leverancier.

Voor een goede en snelle afhandeling is het noodzakelijk dat u bij het melden van een service weet welk type afzuigkap u heeft. Het typenummer vindt u op een sticker in de binnenzijde van de afzuigkap. Deze wordt zichtbaar zodra u het filter uit de afzuigkap neemt.

Het typenummer kunt u hier noteren:

Typenummer: .....

- Voor alle andere opmerkingen en vragen of het bestellen van onderdelen, kunt u contact opnemen met: Novy Nederland B.V.

E-mail: [info@novynederland.nl](mailto:info@novynederland.nl)

Tel: 088-0119100

## GEBRUIK

Let op:

Deze gebruiksaanwijzing geldt voor verschillende uitvoeringen. Het is mogelijk dat er kenmerken worden beschreven die niet van toepassing zijn op uw afzuigkap.

Het typenummer staat op een sticker aan de binnenzijde van de afzuigkap vermeld, die zichtbaar wordt zodra het filter uit de afzuigkap genomen wordt.

De afzuigkap dient gemonteerd te worden boven een kookplaat. De afzuigkap kan onder een keukenkast gemonteerd worden of vrij hangend aan de muur.

### Luchttoevoer

Bij gebruik van de afzuigkap dient er in de ruimte altijd een luchttoevoer aanwezig te zijn, waardoor verse lucht kan toestromen. Het aanvoeren van verse lucht kan geschieden door een raam of een buitendeur enigszins te openen of door een toevoerrooster aan te brengen.

Hoe groot de keuken of de ruimte met open keuken ook is, er kan slechts zoveel lucht uit de ruimte worden afgezogen als er wordt toegevoerd. Een te klein of het ontbreken van luchttoevoeropening zal de afzuigcapaciteit van de afzuigkap doen afnemen.

Door te weinig luchttoevoer kan terugslag ontstaan in andere aanwezige afvoerkanalen, bijvoorbeeld via het rookafvoerkanaal van de openhaard of andere verbrandingstoestellen. Dit veroorzaakt een vergiftigingsgevaar door teruggezogen gassen en verbrandingsgassen.

### Veiligheid

- Blijf voortdurend toezicht houden bij het frituren onder de afzuigkap.
- Nooit flamberen onder de afzuigkap.
- In geval van vlam in de pan schakel altijd de afzuigkap uit.
- Blus brandende vetten nooit met water, maar dek de pan af met een passend deksel of een blusdeken.

### Tips

De kookdampen worden het meest doeltreffend verwijderd door:

- De afzuigkap enkele minuten voor het koken aan te zetten.
- De afzuigkap ongeveer 10 minuten na het beëindigen van het koken uit te zetten.
- Vermijd tocht boven de kookplaat.
- Plaats de pannen op de kookplaat zodanig dat de kookdampen goed onder het aanzuigoppervlak

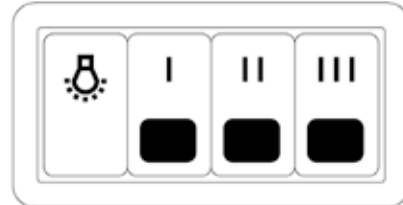
van de afzuigkap terechtkomen.


- Koken met inductie: zodra de inhoud van de pan kookt, stel de intensiteit van de kookplaat lager om overproductie van dampen te beperken.

## BEDIENING

Aan de voorzijde van de afzuigkap bevindt zich een bedieningspaneel met 4 schakelaars.

Verlichting



-  Snelheid 1
- II Snelheid 2
- III Snelheid 3

De afzuigkap is voorzien van randafzuiging. Dit houdt in dat de afzuiging geconcentreerd wordt op de randen van de afzuigkap. Hierdoor ontstaat aan de randen een hogere luchtsnelheid met als resultaat een beter afzuigrendement.

Een zelfheersend thermocontact zorgt ervoor dat de motor bij oververhitting wordt uitgeschakeld. Na afkoeling zal de motor weer inschakelen. Het vaststellen van de oorzaak van de oververhitting is noodzakelijk. Dit kan bijvoorbeeld zijn door vlam in de pan, de waaier van de motor wordt geblokkeerd of er is een voorwerp in de uitblaasopening is gekomen waardoor deze gedeeltelijk of volledig is afgesloten.

## ONDERHOUD

Onderhoud van het vetfilter

In de afzuigkap bevinden zich 1 of 2 metalen vetfilters. Afhankelijk van het gebruik is het aan te raden de filters minstens één keer in de 2 weken te reinigen.

Toegang tot het vetfilter

Het vetfilter kunt u verwijderen door de onderplaat met beide handen aan de linker- en rechterkant vast te pakken en deze naar beneden te trekken.

Het vetfilter kunt u nu verwijderen door aan het haakje te trekken dat zich op het filter bevindt

Het filter kan als volgt gereinigd worden:

- In de vaatwasser: laat het filter na het reinigen eerst uitlekken. Let wel dat bij het reinigen in de vaatwasser het filter door het zoutgehalte

kan verkleuren. Dit heeft geen gevolgen voor de werking.

- Handmatig: dompel het filter in een oplossing van kokend water waaraan een ontvetkend afwasmiddel is toegevoegd. Spoel vervolgens het filter uit onder de kraan met warm water en laat deze daarna uitlekken.

Belangrijk! Indien de bovenvermelde instructies niet worden uitgevoerd, ontstaat er door een te sterke vervuiling kans op brandgevaar.

#### Onderhoud van de afzuigkap

Laat de verlichting afkoelen alvorens de afzuigkap te reinigen. De buitenkant van de afzuigkap kan gereinigd worden met een vochtige doek en een mild reinigingsmiddel. Gebruik geen agressieve, krassende of chloorhoudende producten. Het onderhoud aan het rvs kan gedaan worden met de NOVY rvs-cleaner (artikelnummer 563-79220).

## MONTAGE VAN DE AFZUIGKAP

De advies voor de afstand tussen de kookplaat en de afzuigkap is minimaal 650 mm en maximaal 700 mm.

#### Montage vrij hangend aan de muur

De afzuigkap kan direct aan de muur bevestigd worden d.m.v. de bijgeleverde metalen montagebeugels, pluggen en schroeven.

Teken op de muur een loodlijn ter hoogte van de verticale middellijn van de afzuigkap. Bepaal de hoogte vanaf de kookplaat tot de onderzijde van de afzuigkap waarop u de afzuigkap gemonteerd wilt hebben.

Voor de plaatsing van de bevestigingsbeugels zie de tabel op de volgende pagina. Let op het juiste typenummer van de afzuigkap!

Markeer de boorgaten en boor met een steenboor van 8mm gaten in de muur op de plaatsen die uitgespaard zijn in de metalen bevestigingsbeugels. Plaats vervolgens de pluggen en schroef de bevestigingsbeugel waterpas vast.

De afzuigkap kan nu aan de bevestigingsbeugels gehangen worden. Haak de randen aan de achterzijde van de afzuigkap in de aanwezige randen.

Zorg dat de afzuigkap niet naar voren helt. Bij voorkeur dient de afzuigkap licht achterover hellend geplaatst te worden (achterzijde max. 1 cm lager). Onderaan de afzuigkap zijn links en rechts twee gaten aangebracht waar achter

beugeltjes met een moer geplaatst zijn. Hierin kan een stelschroef geplaatst worden waarmee de hoek van de kap bepaald kan worden.

Om de stelschroeven te kunnen plaatsen dient de onderplaat uit de afzuigkap genomen te worden. Kantel de onderplaat naar beneden richting te muur door deze aan de voorzijde met twee handen naar beneden te trekken. Druk vervolgens de onderplaat

bij de scharnierpunten naar links of rechts zodat de scharnierpennen uit de afzuigkap komen.

#### Montage onder een keukenkast

Bij montage onder een keukenkast worden er 4 gaten (bij de type D 706, D 736, D 739, D 906, D 936, D 939) en 5 gaten (bij de D 749, D 750, D 949, D 950) geboord te worden met een boor van 8 mm. Meet de bevestigingsgaten af op de afzuigkap en teken deze af in de kast

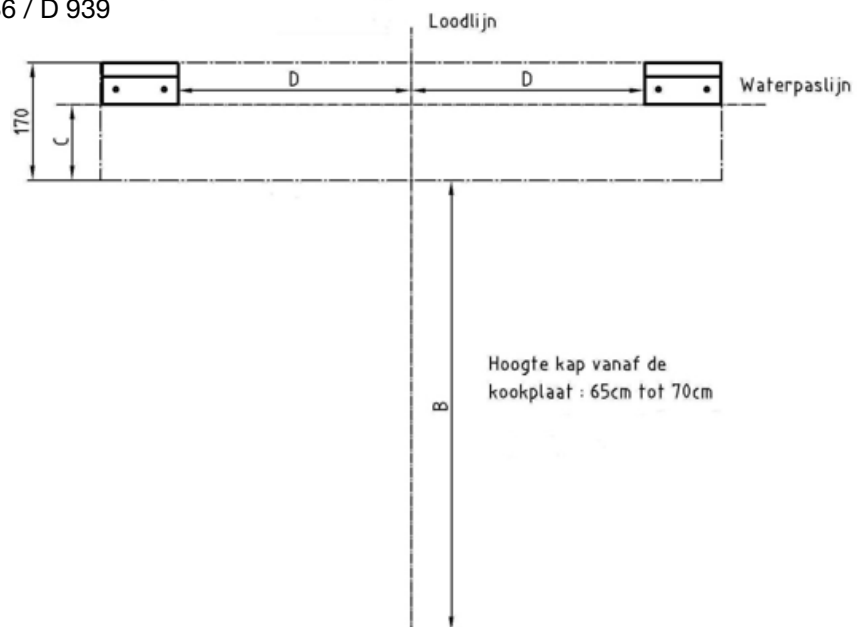
Bij de D 700-serie dient in de bodem van de kast een uitsparing gemaakt te worden t.b.v. het motorhuis. Bij de D 900-serie dient bij een uitblaas naar boven een uitsparing gemaakt te worden in de bodem van de kast.

De afzuigkap wordt tegen de onderzijde van de kast geplaatst. Met de 4 of 5 bouten wordt de kap bevestigd aan de kast.

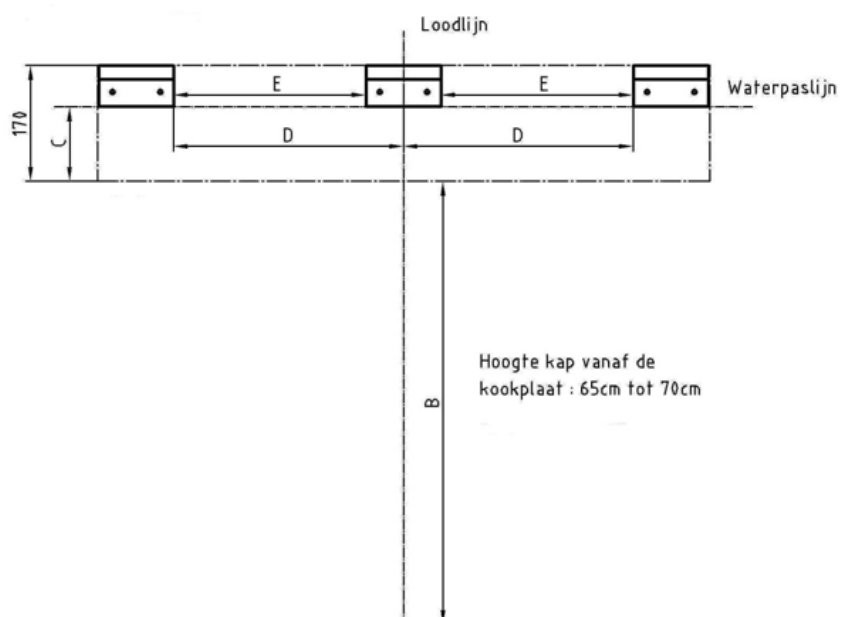


A	B	C	D	E	E
Type	Afstand onderzijde afzuigkap tot kookplaat	Aantal cm optellen bij gekozen afstand (waterpaslijn)	Aantal cm links en rechts vanaf de loodlijn tot aan de beugel	Aantal cm tussen de middelste beugel en linker beugel	Aantal cm tussen de middelste beugel en rechter beugel
D 706 / D 736	65 cm tot 70 cm	11 cm	16 cm	x	x
D 739	65 cm tot 70 cm	11 cm	32 cm	x	x
D 749	65 cm tot 70 cm	11 cm	32 cm	26,5 cm	26,5 cm
D 750	65 cm tot 70 cm	11 cm	37 cm	29 cm	34 cm
D 906 / D 936	65 cm tot 70 cm	11 cm	16 cm	x	x
D 939	65 cm tot 70 cm	11 cm	32 cm	x	x
D 949	65 cm tot 70 cm	11 cm	35 cm	38 cm	18 cm
D 950	65 cm tot 70 cm	11 cm	37 cm	38 cm	25 cm

D 706 / D 736 / D 739 / D 906 / D936 / D 939



D 749 / D 750 / D 949 / D 950



## INSTALLATIE VAN HET AFVOERKANAAL

De afvoer van de afzuigkap moet goed verzorgd worden. Voor een optimale werking van de afzuigkap is het van belang om bij de installatie op de volgende punten te letten:

- Gebruik gladde, onbrandbare buizen met een inwendige diameter die gelijk is aan de uitwendige diameter van de aansluituit van de afzuigkap. Trek flexibele kanalen maximaal uit en snij deze op maat af.
- Verminder de afvoerdiameter niet. Dit zal de capaciteit doen verminderen en het geluidsniveau doen toenemen.
- Maak het kanaal zo kort mogelijk en met zo min mogelijk bochten naar buiten.
- Vermijd haakse bochten. Maak gebruik van afgeronde bochten voor een goede luchtgeleiding.
- Plat kanaal: oppervlakte plat kanaal moet even groot zijn  $\text{Ø}150 \text{ mm} = 177 \text{ cm}^2$ .
- Bij een afvoer door de buitengevel, via een spouwmuur, dient er op gelet te worden dat het afvoerkanaal de spouw volledig overbrugt en iets afloopt naar de buitenzijde.
- Bij aansluiting op een kort afvoerkanaal kan het gewenst zijn in het kanaal een terugslagklep TSKE te monteren om windinval te voorkomen.
- Gebruik een slangklem of aluminiumtape voor luchtdichte verbindingen.
- Maak bij een afvoer door de buitengevel gebruik van het buitenmuurrooster type MGE.
- Maak bij een afvoer via het dak gebruik van een dubbelwandige dakdoorvoer met voldoende doorlaat.
- Nooit aansluiten op een rookgasafvoerkanaal.
- Zorg voor voldoende luchttoevoer. Het aanvoeren van verse lucht kan geschieden door een raam of een buitendeur enigszins te openen of door een toevoerrooster aan te brengen.
- 2 kanalen  $\text{Ø}125 \text{ mm}$  bij de D 749/ D 750/ D 949/ D 950 kunnen middels een broekstuk samen gevoegd worden naar 1 kanaal van  $\text{Ø}125 \text{ mm}$ .

### Artikel nummers:

Slangklem instelbereik $\text{Ø}60\text{-}135 \text{ mm}$	563-79210
Aluminium tape rol à 50 m	563-79350
Buitenmuurrooster type MGE Alu. jaloezierooster $\text{Ø}150 \text{ mm}$	563-79250
Terugslagklep TSKE125 $\text{Ø}125 \text{ mm}$	563-79300
Terugslagklep TSKE150 $\text{Ø}150 \text{ mm}$	563-79310
Broekstuk 2x $\text{Ø}125 \text{ mm}$ naar $\text{Ø}150 \text{ mm}$	563-8710

## VERVANGEN VAN DE LAMP

Verwijder eerst de stekker uit het stopcontact of schakel de stroomgroep uit. Laat de verlichting voldoende afkoelen.

Draai de twee grote kartelschroeven aan de achterzijde van de lichtbak een beetje los zodat de sierstrip met de glasplaat kan worden afgenomen door deze iets naar achteren te schuiven. Blijf hierbij de glasplaat ondersteunen!

Na het uitnemen van de glasplaat kan de TL-lamp en de starter vervangen worden. De 60 cm brede afzuigkappen hebben een 15 W TL-lamp en de 90 en 100 cm brede afzuigkappen hebben een 18 W TL-lamp. De kleur is warm-wit, kleurnummer 30. De starter is van het type 4-80 W.

## ELEKTRISCHE AANSLUITING

De afzuigkap is voorzien van een snoer met randaardestekker en dient aangesloten te worden op een wandcontactdoos met randaarde. De stekker dient goed bereikbaar gemonteerd te worden.

Het vervangen van het aansluitsnoer dient te gebeuren door een erkende installateur.

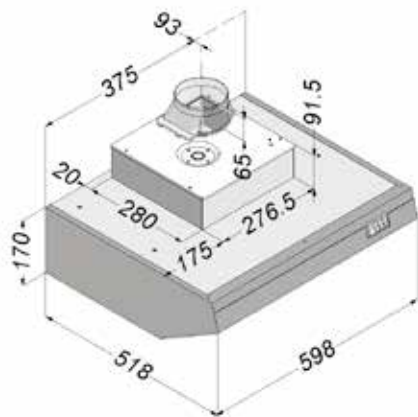
De stroomsterkte en verbruik zijn aangegeven op de specificatiesticker die zich aan de binnenzijde van de afzuigkap bevindt.

Afmetingen: pagina 19

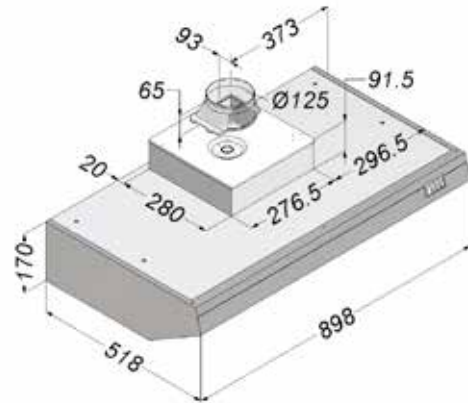
Elektrische schema's: pagina 20

# Afmetingen - Dimensions - Abmessungen - Dimensions

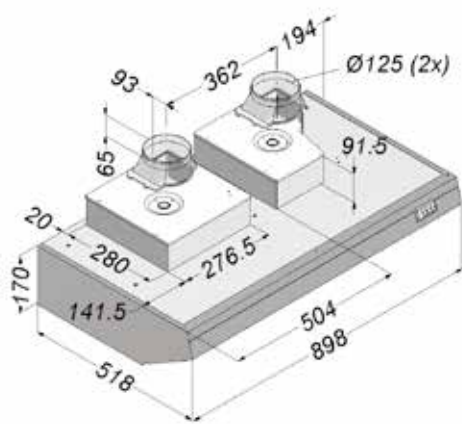
706-736



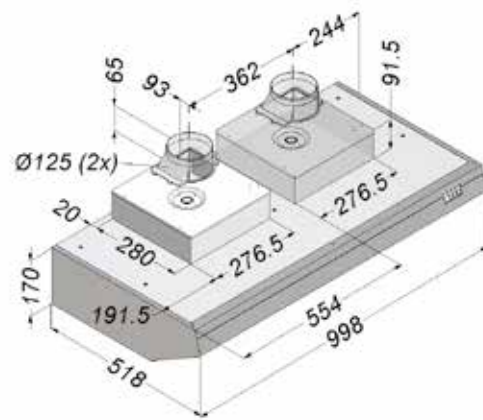
739



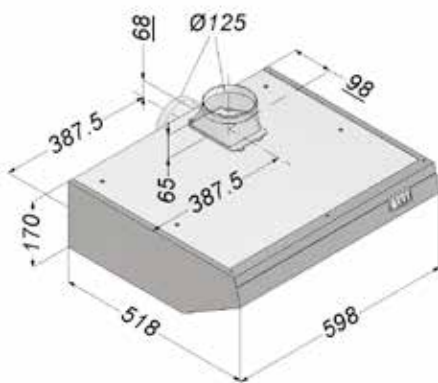
749



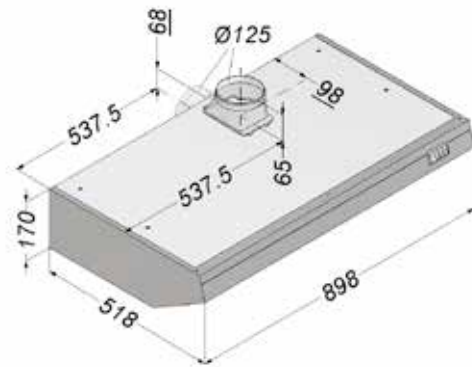
750



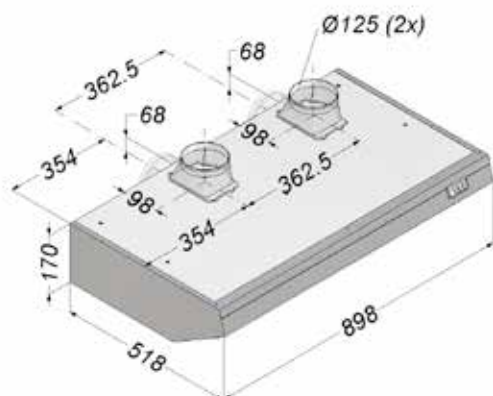
936



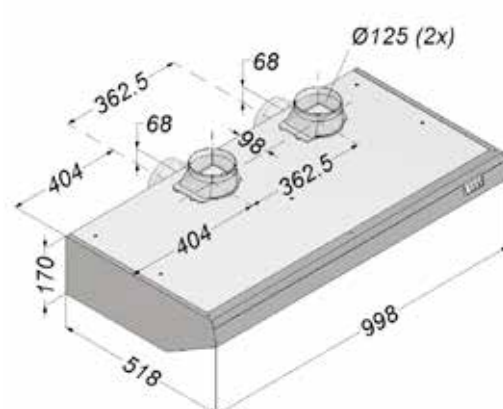
939



949



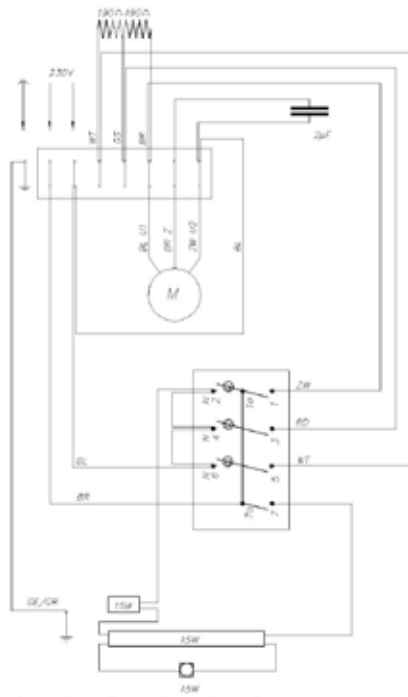
950



# Elektrisch schema - Schéma électrique - Elektrischer Schaltplan - Electrical scheme

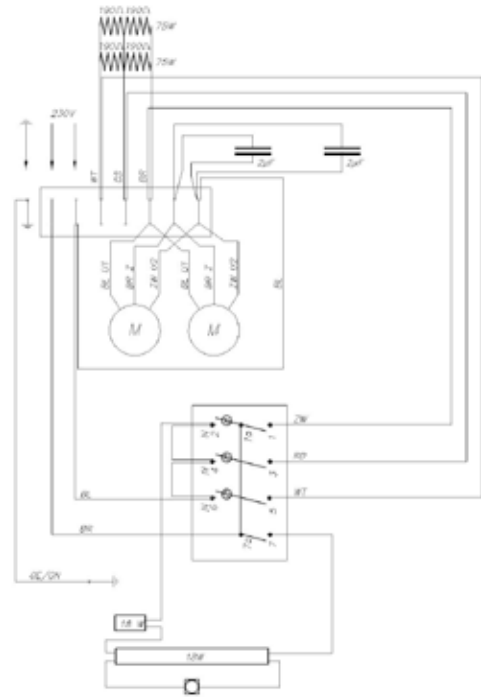
706 - 736 - 739 - 906 - 936 - 939

749 - 750 - 949 - 950



706/1 736/1 739/1 906/1 936/1 939/1

WT	wit	blanc	weiss	white
GE/GN	geel/groen	jaune/vert	gelb/grün	yellow/green
GS	grijs	gris	grau	grey
RD	rood	rouge	rot	red
BL	blauw	bleu	blau	blue
BR	bruin	brun	braun	brown
ZW	zwart	noir	schwarz	black



949/1 950/1 749/1 750/1

WT	wit	blanc	weiss	white
GE/GN	geel/groen	jaune/vert	gelb/grün	yellow/green
GS	grijs	gris	grau	grey
RD	rood	rouge	rot	red
BL	blauw	bleu	blau	blue
BR	bruin	brun	braun	brown
ZW	zwart	noir	schwarz	black



NOVY nv behoudt zich het recht voor te allen tijde en zonder voorbehoud de constructie en de prijzen van haar producten te wijzigen.

NOVY SA se réserve le droit de modifier en tout temps et sans préavis la construction et les prix de ses produits.

Die NOVY AG behält sich das Recht vor, zu jeder Zeit und ohne Vorbehalt die Konstruktion und die Preise ihrer Produkte zu ändern.

NOVY nv  
Noordlaan 6  
B - 8520 KUURNE  
Tel. 056/36.51.00 - Fax 056/35.32.51  
E-mail : [novy@novy.be](mailto:novy@novy.be)  
<http://www.novy.be>

France: Tél: 0320.940662  
Deutschland und Österreich: Tel: +49 (0)511.54.20.771

ref G706 C

## GARANTIEVOORWAARDEN - LES CONDITIONS DE GARANTIE - DIE GARANTIEBEDINGUNGEN - WARRENTY CONDITIONS

### BELGIË

Novy damkappen worden met de grootst mogelijke zorgvuldigheid geproduceerd. Desalniettemin kan er een defect optreden. Zowel binnen als buiten de waarborgperiode, kan de Novy technische dienst op een snelle en deskundige manier een herstelling van het toestel uitvoeren, zonder dat dit afbreuk doet aan de levensduur ervan.

#### Aanvang en duur van de waarborgperiode

De waarborgperiode vangt aan op de datum van aflevering door de verkoper (factuurdatum als bewijs) van het toestel bij de consument. De duur ervan bedraagt 60 maanden, maar wordt beperkt tot 12 maanden ingeval van industrieel of hiermee gelijkgesteld gebruik, bv. in hotels, pensions, ...

#### Beperkingen

Deze waarborg is niet geldig wanneer het gaat om fouten, veroorzaakt door normale sleet, misbruik of verwaarlozing, of door ondeskundige plaatsing. Anderzijds vervalt de waarborg wanneer het apparaat zou hersteld of omgebouwd zijn met onderdelen die niet van ons fabrikaat zijn of wanneer de identificatienummers zouden zijn verwijderd of veranderd.

Er is evenmin sprake van waarborg wanneer het apparaat zou hersteld of veranderd zijn door personen die niet door onze firma daartoe gemachtigd zijn.

De volledige lijst met beperkingen is beschikbaar op aanvraag.

De waarborgvoorwaarden gelden voor in België op de markt gebrachte en in gebruik zijnde toestellen. Bij ingebruikname in het buitenland van een in België gekocht toestel, of in België van een in het buitenland gekocht toestel moet de consument er zich van vergewissen of het toestel voldoet aan de lokale technische vereisten (gassoort, spanning, frequentie, installatievoorschriften, klimaatomstandigheden). Schade veroorzaakt door het niet geschikt zijn van het toestel en de noodzakelijke of gewenste aanpassingen vallen niet onder de waarborgvoorwaarden.

#### Aanvraag tot herstelling

Wanneer een onderdeel defect bevonden wordt, dient het via de vakhandelaar of keukeninstallateur te worden teruggestuurd naar ons adres, ontdaan van alle andere onderdelen en vergezeld van een aanvraag tot vervanging onder waarborg door afzender alsmede van dit certificaat en factuur.

Tel. nr Technische Dienst NOVY (te contacteren bij defect): 056-36 51 02

Hou dit document steeds bij de hand

### BELGIQUE

Les hottes Novy sont toujours fabriquées avec le plus grand soin possible. Cela n'exclut pas l'éventualité d'un défaut. Le service technique de Novy peut réparer votre appareil rapidement et correctement, aussi bien durant la période de garantie, qu'après, sans porter préjudice à sa durée de vie.

#### Début et durée de la période de garantie

La période de garantie débute à la date de livraison par le vendeur au domicile du client (la date de la facture fait foi). La durée est 60 mois, limitée à 12 mois pour une utilisation industrielle ou comparable, dans les hôtels, pensions, ...

#### Limitations

Cette garantie n'est pas valide quand il s'agit de défauts suite à l'usure normale, une utilisation non conforme ou négligence ou à une installation non conforme. D'autre part, la garantie est annulée si l'appareil a été réparé ou modifié avec des pièces qui ne sont pas d'origine, ou lorsque les numéros d'identification ont été démontés ou modifiés.

La garantie ne sera pas non plus applicable quand l'appareil a été réparé ou modifié par une personne non autorisée par notre entreprise.

La liste complète des limitations est disponible sur demande.

Les conditions de garantie sont valides pour les appareils commercialisés et utilisés en Belgique. Lorsque l'appareil acheté en Belgique est utilisé à l'étranger ou un appareil acheté à l'étranger est utilisé en Belgique, il incombe au consommateur de vérifier si l'appareil correspond aux exigences techniques locales (type de gaz, tension, fréquence, conditions d'installation, conditions climatiques). Les dégâts occasionnés par une utilisation non conforme ou adéquate et les adaptations nécessaires ou souhaités ne sont pas concernés par les conditions de la garantie.

#### Demande de réparation

En cas de pièce défectueuse, il convient de vous adresser au commerçant spécialisé ou installateur

de cuisine qui la renverra à l'usine, accompagné de votre demande de remplacement sous garantie, du certificat de garantie et de votre facture.

Tél. No du service technique de NOVY (à contacter en cas d'un défaut): 056-36 51 02

Gardez ce document toujours à portée de main.

### BELGIEN

Dunstabzugshauben von Novy werden mit größtmöglicher Sorgfalt hergestellt. Dennoch kann es zu einem Defekt kommen. Sowohl während der Garantiefrist als auch darüber hinaus kann der technische Dienst von Novy das Gerät schnell und fachkundig reparieren, ohne dass dies die Lebensdauer des Gerätes beeinträchtigt.

#### Beginn und Dauer der Garantiefrist

Die Garantiefrist beginnt an dem Tag, an dem der Verkäufer (Rechnungsdatum gilt als Beleg) das Gerät an den Verbraucher liefert. Die Garantiefrist beträgt 60 Monate, wird jedoch bei industrieller oder vergleichbarer Nutzung z. B. in Hotels, Pensionen, ... auf 12 Monate verkürzt.

#### Einschränkungen

Diese Garantiefrist hat keine Gültigkeit, wenn es um Fehler geht, die auf normalen Verschleiß, Missbrauch bzw. mangelnde Pflege oder nicht sachkundige Aufstellung zurückzuführen sind. Andererseits erlischt der Garantieanspruch, wenn das Gerät mit Teilen repariert oder umgebaut wird, die nicht von unserem Hersteller stammen, oder wenn die Gerätekennummern entfernt oder verändert werden.

Ein Garantieanspruch liegt ebenso wenig vor, wenn das Gerät von Personen repariert oder verändert wird, die nicht die entsprechende Zulassung unserer Firma besitzen.

Die vollständige Liste der Einschränkungen erhalten Sie auf Anfrage.

Die Garantiebedingungen gelten für in Belgien auf den Markt gebrachte und verwendete Geräte. Bei Inbetriebnahme eines in Belgien erworbenen Gerätes im Ausland oder eines im Ausland erworbenen Gerätes in Belgien hat sich der Verbraucher zu vergewissen, ob das Gerät den lokalen technischen Anforderungen (Gasqualität, Spannung, Frequenz, Installationsvorschriften, Klimabedingungen) gerecht wird. Schäden, die auf die Tatsache zurückzuführen sind, dass das Gerät für den gewünschten Verwendungszweck nicht geeignet ist und die notwendigen oder gewünschten Änderungen unangemessen sind, fallen nicht unter die Garantiebedingungen.

#### Reparaturanfrage

Wird ein Defekt an einem Ersatzteil festgestellt, ist es über den Fachhändler oder den Küchenbauer an unsere Adresse zurückzuschicken, und zwar vollständig ausgebaut und versehen mit einer Anfrage des Absenders zum Austausch im Rahmen des Garantieanspruchs sowie dieses Zertifikats und der Rechnung.

Telefonnummer Technischer Dienst NOVY (bei einem Defekt): +32-(0)56-36 51 02.

Bewahren Sie dieses Dokument immer griffbereit auf.

### FRANCE

Les hottes Novy sont toujours fabriquées avec le plus grand soin possible. Cela n'exclut pas l'éventualité d'un défaut. Le service technique de Novy peut réparer votre appareil rapidement et correctement, aussi bien durant la période de garantie, qu'après, sans porter préjudice à sa durée de vie.

#### Début et durée de la période de garantie

La période de garantie débute à la date de livraison par le vendeur au domicile du client (la date de la facture fait foi). La durée est 60 mois, limitée à 12 mois pour une utilisation industrielle ou comparable, dans les hôtels, pensions, ...

#### Limitations

Cette garantie n'est pas valide quand il s'agit de défauts suite à l'usure normale, une utilisation non conforme ou négligence ou à une installation non conforme. D'autre part, la garantie est annulée si l'appareil a été réparé ou modifié avec des pièces qui ne sont pas d'origine, ou lorsque les numéros d'identification ont été démontés ou modifiés. La garantie ne sera pas non plus applicable quand l'appareil a été réparé ou modifié par une personne non autorisée par notre entreprise.

La liste complète des limitations est disponible sur demande.

Les conditions de garantie sont valides pour les appareils commercialisés et utilisés en France. Lorsque l'appareil acheté en France est utilisé à l'étranger ou un appareil acheté à l'étranger est utilisé en France, il incombe au consommateur

de vérifier si l'appareil correspond aux exigences techniques locales (type de gaz, tension, fréquence, conditions d'installation, conditions climatiques). Les dégâts occasionnés par une utilisation non conforme ou adéquate et les adaptations nécessaires ou souhaités ne sont pas concernés par les conditions de la garantie.

#### Demande de réparation

En cas de pièce défectueuse, il convient de vous adresser à votre revendeur ou installateur de cuisine qui la renverra à l'usine, accompagné de votre demande de remplacement sous garantie, du certificat de garantie et de votre facture.

### DEUTSCHLAND und ÖSTERREICH

Dunstabzugshauben von Novy werden mit größtmöglicher Sorgfalt hergestellt. Dennoch kann es zu einem Defekt kommen. Sowohl während der Garantiefrist als auch darüber hinaus kann der technische Dienst von Novy das Gerät schnell und fachkundig reparieren, ohne dass dies die Lebensdauer des Gerätes beeinträchtigt.

#### Beginn und Dauer der Garantiefrist

Die Garantiefrist beginnt an dem Tag, an dem der Verkäufer (Rechnungsdatum gilt als Beleg) das Gerät an den Verbraucher liefert. Die Garantiefrist beträgt vierundzwanzig Monate.

#### Einschränkungen

Diese Garantiefrist hat keine Gültigkeit, wenn es um Fehler geht, die auf normalen Verschleiß, Missbrauch bzw. mangelnde Pflege oder nicht sachkundige Aufstellung zurückzuführen sind. Andererseits erlischt der Garantieanspruch, wenn das Gerät mit Teilen repariert oder umgebaut wird, die nicht von unserem Hersteller stammen, oder wenn die Gerätekennummern entfernt oder verändert werden.

Ein Garantieanspruch liegt ebenso wenig vor, wenn das Gerät von Personen repariert oder verändert wird, die nicht die entsprechende Zulassung unserer Firma besitzen.

Die vollständige Liste der Einschränkungen erhalten Sie auf Anfrage.

Die Garantiebedingungen gelten für in Belgien auf den Markt gebrachte und verwendete Geräte. Bei Inbetriebnahme eines in Belgien erworbenen Gerätes im Ausland oder eines im Ausland erworbenen Gerätes in Belgien hat sich der Verbraucher zu vergewissen, ob das Gerät den lokalen technischen Anforderungen (Gasqualität, Spannung, Frequenz, Installationsvorschriften, Klimabedingungen) gerecht wird. Schäden, die auf die Tatsache zurückzuführen sind, dass das Gerät für den gewünschten Verwendungszweck nicht geeignet ist und die notwendigen oder gewünschten Änderungen unangemessen sind, fallen nicht unter die Garantiebedingungen.

#### Reparaturanfrage

Wird ein Defekt an einem Ersatzteil festgestellt, ist es über den Fachhändler oder den Küchenbauer an unsere Adresse zurückzuschicken, und zwar vollständig ausgebaut und versehen mit einer Anfrage des Absenders zum Austausch im Rahmen des Garantieanspruchs sowie dieses Zertifikats und der Rechnung. Bewahren Sie dieses Dokument immer griffbereit auf.

### NOVY NEDERLAND B.V.

#### Garantietermijn en dekking

Een storing is een openbaring van een technisch gebrek aan het huishoudelijk apparaat, ten gevolge van een materiaal-, ontwerp- en/of productiefout, waardoor het normaal functioneren van het apparaat onmogelijk is. Met inachtneming van de onderstaande voorwaarden, wordt door Novy Nederland B.V. 5 jaar garantie verleend. De garantie gaat in op de datum van aankoop zoals die vermeld staat op de aankoopnota van de desbetreffende keukendetailist/installateur. In het 1e en 2e jaar krijgt u bij optredende storing aan uw Novy-apparaat volledige garantie op materiaal, voorrijkosten en arbeidsloon. Bij storingen die optreden in het 3e, 4e of 5e jaar geeft deze garantie recht op vergoeding van de te vervangen onderdelen. Bij een servicebezoek in het 3e, 4e of 5e jaar worden alleen de op dat moment geldende voorrijkosten en arbeidsloon in rekening gebracht. Bij de openbaring van een storing binnen 6 maanden na aflevering, wordt vermoed dat de storing reeds bij aflevering aanwezig was. Servicebezoeken worden uitsluitend op werkdagen tussen 8:00 en 17:00 uur uitgevoerd en vinden uitsluitend in Nederland plaats. Deze garantie van het huishoudelijke apparaat geldt niet bij een toepassing in een niet-huishoudelijke situatie. De garantie is overdraagbaar op eigenaar en/of adres.

#### Beperkingen

De garantie heeft geen betrekking op onderdelen

zoals lampen, glasplaten, vetfilters, geurfilters, snoer, steker en losse accessoires. Op de garantie kan geen aanspraak worden gemaakt bij gebreken aan het apparaat die terug te voeren zijn op onjuist gebruik, ondeugdelijk onderhoud, onachtzaamheid, het niet juist handelen volgens de bepalingen in de gebruiksaanwijzing of de montage-instructie, gebreken die te wijten zijn aan installatiefouten of gebreken die de werking of de waarde van het apparaat niet noemenswaardig beïnvloeden. Eveneens kan er geen aanspraak op de garantie worden gedaan bij beschadigingen die ontstaan zijn door de gebruiker of derden, defecten en beschadigingen van het apparaat als gevolg van gebeurtenissen die gewoonlijk verzekerd zijn onder een inboedelverzekering of gebeurtenissen die buiten het normale gebruik van het apparaat vallen. Bij een apparaat die ingebouwd is geweest in de showroom van een (keuken)leverancier wordt de garantie beperkt tot de technische delen. Beschadigingen van zichtbare delen zijn uitgesloten van garantie.

#### Voorwaarden

Een aanspraak op de garantie vervalt indien reparaties of ingrepen worden uitgevoerd door derden die niet door Novy gemachtigd zijn, of indien apparaten worden voorzien van niet-originele onderdelen waardoor een storing ontstaat. De reparaties aan de producten worden in de regel bij de eindgebruiker uitgevoerd. De onderdelen die zijn vervangen, worden eigendom van Novy. Bij een reparatie dient te allen tijde de originele aankoopnota aan de servicemonteur te worden overlegd. De reparatie zal zoveel mogelijk tijdens het eerste bezoek worden uitgevoerd. Indien een tweede bezoek nodig is, zullen eventueel voorrijkosten en arbeidsloon in rekening worden gebracht, indien de noodzaak voor een herhaalbezoek aan de eindgebruiker toe te schrijven is.

Garantiegevallen leiden niet tot een verlenging van de garantietermijn en vormen evenmin het begin van een nieuwe garantietermijn. De garantietermijn voor ingebouwde vervangingsonderdelen eindigt gelijktijdig met de garantietermijn van het apparaat als geheel.

Indien het typeplaatje met daarop het typenummer en serienummer is verwijderd, gewijzigd of onleesbaar is, vervalt elke aanspraak op de garantie. De garantievoorwaarden gelden voor in Nederland op de markt gebrachte en in gebruik zijnde apparaten. Bij ingebruikname in het buitenland van een in Nederland gekocht apparaat, of in Nederland van een in het buitenland gekocht apparaat moet de consument zich van bewust zijn of het apparaat aan de lokale technische vereisten (bijvoorbeeld spanning, frequentie, installatievoorschriften, klimaatomstandigheden). Schade veroorzaakt door het niet geschikt zijn van het apparaat en de noodzakelijke of gewenste aanpassingen vallen niet onder de garantievoorwaarden.

Uitgebreidere of andere aanspraken, in het bijzonder aanspraken op vergoeding van buiten het apparaat ontstane schade, zijn uitgesloten, voor zover de aansprakelijkheid niet voortvloeit uit wettelijke bepalingen van dwingend recht.

Indien bij aanmelding van een storing de omschrijving van de storing niet leidt tot een vaststelling van deze storing door de servicemonteur en bovendien een verder inspectie van het apparaat ook geen vaststelling van een mogelijk ander defect oplevert, zullen voorrijkosten en arbeidsloon in rekening worden gebracht overeenkomstig op dat moment geldende tarieven.

Reparatie en eventuele vervanging van een apparaat Voor zover herstelwerkzaamheden door Novy Nederland B.V. redelijkerwijs niet mogelijk zijn, wordt op verzoek van de eindgebruiker binnen de genoemde garantietermijn een gelijkwaardige vervangend apparaat aangeboden. Bij een levering van een vervangend apparaat behoudt Novy Nederland B.V. zich het recht voor een redelijke gebruiksvergoeding in rekening te brengen voor de tot dan toe genoten gebruiksduur.

#### Aanvraag voor een service

In geval van een storing kunt u contact opnemen met uw (keuken)leverancier. Voor een goede en snelle afhandeling is het noodzakelijk dat u bij het melden van een service het type nummer van uw apparaat bij de hand heeft.

#### Onderdelen bestellen

Voor het bestellen van onderdelen kunt u zich wenden tot:

Novy Nederland B.V.

T (088)-0119100

E info@novynederland.nl

I www.novynederland.nl

Waarborgcertificaat NOVY dampkappen

Certificat de garantie hottes NOVY

Garantie Zertifikat NOVY Dunsthauben

Warrenty certificate NOVY hoods

Naam/Nom/Name/Name:

Adres/Adresse/Adresse/Adress:

Faktuurdatum/Date de facturation

Datum der Rechnung/Invoice Date