

Gebruiks- en montagehandleiding Elektrische kookplaten



Lees **beslist** de gebruiks- en montagehandleiding voordat u uw apparaat plaatst, installeert en in gebruik neemt. Dat is veiliger voor uzelf en u voorkomt schade aan uw apparaat.

Inhoud

Veiligheidsinstructies en waarschuwingen	4
Een bijdrage aan de bescherming van het milieu	13
Overzicht	14
Kookplaat	14
KM 6540 FR	14
KM 6542 FR, KM 6542 FL.....	15
Bedieningselementen en display.....	16
Kookzones.....	18
Ingebruikneming van het apparaat	19
Kookplaat voor de eerste keer reinigen.....	19
Kookplaat voor de eerste keer in gebruik nemen.....	19
Miele@home installeren.....	20
Con@ctivity installeren	22
Principe van de kookzones	24
De juiste pannen	25
Tips om energie te besparen	26
Vermogensstand	27
Bediening	28
Principe van de bediening	28
Kookplaat inschakelen	29
Vermogensstand instellen	29
Vermogensstand wijzigen.....	29
Kookzone/kookplaat uitschakelen	29
Restwarmte-indicatie	30
Vermogensstand instellen (uitgebreid aantal standen).....	30
Kookzonevergroting	31
Aankookautomaat	32
Warmhouden	33
Timer	34
Kookwekker.....	34
Kookzone automatisch uitschakelen.....	35
Extra functies	36
Stop & Go.....	36
Recall.....	36
Demo-modus	37
Gegevens kookplaat weergeven	37

Beveiligingen	38
Inschakelblokkering/vergrendeling.....	38
Veiligheidsuitschakeling	40
Oververhittingsbeveiliging/Panbeveiliging.....	41
Programmering	42
Aanwijzingen voor keuringsinstituten	45
Reiniging en onderhoud	46
Nuttige tips	48
Bij te bestellen accessoires	51
Veiligheidsinstructies voor het inbouwen	52
Veiligheidsafstanden	53
Aanwijzingen voor het inbouwen	57
Inbouw (met rand)	57
Inbouw (zonder rand).....	58
Inbouwmaten (met rand)	59
KM 6540 FR	59
KM 6542 FR	60
Inbouwmaten (zonder rand)	61
KM 6542 FL	61
Inbouwen	62
Inbouw (met rand)	62
Inbouw (zonder rand).....	64
Elektrische aansluiting	65
Service	68
Contact bij storingen	68
Typeplaatje	68
Garantie.....	68
Productinformatiebladen	69
Conformiteitsverklaring	70

Veiligheidsinstructies en waarschuwingen

Deze kookplaat voldoet aan de geldende veiligheidsvoorschriften. Onjuist gebruik echter kan persoonlijk letsel of beschadiging van het apparaat tot gevolg hebben.

Lees de gebruiks- en montagehandleiding daarom aandachtig door, voordat u het apparaat in gebruik neemt. In de handleiding vindt u belangrijke instructies met betrekking tot de inbouw, de veiligheid, het gebruik en het onderhoud.

Miele kan niet aansprakelijk worden gesteld voor schade die is ontstaan doordat de veiligheidsinstructies en waarschuwingen niet in acht zijn genomen.

Bewaar de gebruiks- en montagehandleiding en geef deze door aan een eventuele volgende eigenaar.

Verantwoord gebruik

- ▶ Dit apparaat is uitsluitend bestemd voor particulier huishoudelijk gebruik (of daarmee vergelijkbaar).
- ▶ Deze kookplaat mag niet buiten worden gebruikt.
- ▶ Gebruik deze kookplaat uitsluitend in huishoudelijke situaties voor het bereiden en warmhouden van gerechten. Gebruik voor andere doeleinden is niet toegestaan.
- ▶ Dit apparaat mag alleen worden gebruikt door personen die in staat zijn het apparaat veilig te bedienen. Deze personen moeten volledig op de hoogte zijn van de inhoud van de gebruiksaanwijzing. Men moet zich bewust zijn van de gevaren van een foutieve bediening.

Veiligheidsinstructies en waarschuwingen

Wanneer er kinderen in huis zijn

- ▶ Houd kinderen onder 8 jaar op een afstand, tenzij u voortdurend toezicht houdt.
- ▶ Kinderen vanaf 8 jaar mogen het apparaat alleen zonder toezicht gebruiken als ze precies weten hoe ze het apparaat veilig moeten bedienen. De kinderen moeten zich bewust zijn van de gevaren van een foutieve bediening.
- ▶ Kinderen mogen de kookplaat niet zonder toezicht reinigen.
- ▶ Houd kinderen in de gaten wanneer deze zich in de buurt van de kookplaat bevinden. Laat ze nooit met de kookplaat spelen.
- ▶ De kookplaat wordt tijdens het gebruik heet en blijft dat ook nog enige tijd nadat deze is uitgeschakeld. Houd kinderen op een afstand, totdat de kookplaat voldoende is afgekoeld en er geen verbrandingsgevaar meer bestaat.
- ▶ **Verbrandingsgevaar!**
Bewaar voorwerpen, die voor kinderen interessant kunnen zijn, niet op plaatsen boven of achter het apparaat. Zo krijgen de kinderen niet de neiging om op het apparaat te klimmen.
- ▶ **Verbrandingsgevaar!**
Draai de grepen van de pannen zo dat ze zich boven het werkblad bevinden, zodat kinderen de pannen niet van het apparaat kunnen trekken.
- ▶ **Verstikkingsgevaar!**
Kinderen kunnen zich tijdens het spelen in verpakkingsmateriaal wikkelen (bijvoorbeeld in folie) of het materiaal over hun hoofd trekken en stikken. Houd verpakkingsmaterialen bij kinderen vandaan.
- ▶ Maak gebruik van de vergrendeling, zodat kinderen de kookplaat niet onbedoeld kunnen inschakelen of instellingen kunnen wijzigen.

Technische veiligheid

- ▶ Door ondeskundig uitgevoerde installatie-, onderhouds- of reparatiewerkzaamheden kan de gebruiker aanzienlijke risico's lopen. Installatie-, onderhouds- en reparatiewerkzaamheden mogen alleen door een door Miele geautoriseerde vakman/vakvrouw worden uitgevoerd.
- ▶ Een beschadigd apparaat kan uw veiligheid in gevaar brengen. Controleer het apparaat op zichtbare schade. Neem nooit een beschadigd apparaat in gebruik.
- ▶ De kookplaat kan alleen betrouwbaar en veilig functioneren als deze op het openbare elektriciteitsnet is aangesloten.
- ▶ De elektrische veiligheid van de kookplaat is uitsluitend gegarandeerd als deze wordt aangesloten op een aardingssysteem dat volgens de geldende voorschriften is geïnstalleerd. Aan deze fundamentele veiligheidsvoorwaarde moet worden voldaan. Laat de elektrische installatie bij twijfel door een vakman inspecteren.
- ▶ De aansluitgegevens (frequentie en spanning) op het typeplaatje moeten beslist overeenkomen met de waarden van het elektriciteitsnet om beschadiging van de kookplaat te voorkomen. Vergelijk deze gegevens voor de aansluiting. Raadpleeg bij twijfel een elektricien.
- ▶ Stekkerdozen of verlengsnoeren bieden niet voldoende veiligheid (brandgevaar). Gebruik deze niet voor het aansluiten van de kookplaat op het elektriciteitsnet.
- ▶ Gebruik de kookplaat alleen als deze is ingebouwd, zodat de veiligheid gewaarborgd is.
- ▶ Deze kookplaat mag niet op een niet-stationaire locatie (zoals een boot) worden gebruikt.

Veiligheidsinstructies en waarschuwingen

- ▶ Wanneer onderdelen worden aangeraakt die onder spanning staan of wanneer elektrische of mechanische onderdelen worden veranderd, is dit gevaarlijk voor de gebruiker. Het kan er tevens toe leiden dat het apparaat niet meer goed functioneert. Open nooit de ommanteling van het apparaat.
- ▶ Het recht op garantie vervalt wanneer de kookplaat door een technicus wordt gerepareerd die niet door Miele is geautoriseerd.
- ▶ Defecte onderdelen mogen alleen door originele Miele-onderdelen worden vervangen. Alleen van Miele-onderdelen kunnen wij garanderen dat zij volledig aan de veiligheidseisen voldoen.
- ▶ De kookplaat mag niet worden gebruikt met een externe schakelklok of een systeem dat op afstand werkt.
- ▶ De kookplaat moet door een elektricien op het elektriciteitsnet worden aangesloten (zie hoofdstuk “Elektrische aansluiting”).
- ▶ Als de aansluitkabel beschadigd is, moet deze door een elektricien worden vervangen door een speciale aansluitkabel (zie ook “Elektrische aansluiting”).
- ▶ Bij installatie-, onderhouds- en reparatiewerkzaamheden moet de kookplaat volledig van het elektriciteitsnet losgekoppeld zijn. Ga daarvoor als volgt te werk:
 - schakel de zekeringen in uw zekeringkast uit of
 - draai de zekeringen in uw zekeringkast er helemaal uit of
 - trek de stekker (indien aanwezig) uit de contactdoos. Trek daarbij aan de stekker en niet aan de aansluitkabel.
- ▶ Gevaar voor elektrische schok!
Neem het apparaat niet in gebruik bij een defect of bij breuken, scheuren en barsten in de keramische plaat of schakel het apparaat meteen uit. Haal de elektrische spanning van de kookplaat. Neem contact op met Miele.

Veiligheidsinstructies en waarschuwingen

- ▶ Als het apparaat achter een meubel deur is ingebouwd, mag de deur niet worden gesloten als u het apparaat gebruikt. Achter een gesloten deur worden warmte en vocht opgehoopt. Hierdoor kunnen het apparaat, de kast en de vloer beschadigd raken. Sluit de meubel deur pas als de restwarmte-indicatie verdwenen is.

Veiligheidsinstructies en waarschuwingen

Veilig gebruik

- ▶ De kookplaat wordt heet als deze in gebruik is en blijft dat ook nog enige tijd na het uitschakelen. Zodra het lampje voor de restwarmte (afhankelijk van het model) is uitgegaan, is het verbrandingsgevaar geweken.
- ▶ Voorwerpen in de nabijheid van de ingeschakelde kookplaat kunnen door de hoge temperaturen beginnen te branden. Gebruik de kookplaat nooit om ruimten te verwarmen.
- ▶ Olie en vet kunnen bij oververhitting vlam vatten. Houd het apparaat goed in de gaten als u met olie en/of vetten werkt. Blus een brand met olie of vet nooit met water. Schakel het apparaat uit en doof de vlammen voorzichtig met een deksel of een blusdeken.
- ▶ Houd toezicht op het apparaat als het in gebruik is. Houd continu toezicht op korte kook- en braadprocessen.
- ▶ Flambeer nooit onder een afzuigkap. Door de vlammen kan de afzuigkap in brand vliegen.
- ▶ Spuitbussen, licht ontvlambare vloeistoffen en brandbare materialen kunnen bij verhitting vlam vatten. Bewaar dergelijke producten daarom niet in een schuiflade onder het apparaat. Een eventuele bestekbak moet van hittebestendig materiaal zijn.
- ▶ Verwarm kookgerei nooit zonder inhoud.
- ▶ In afgesloten blikken en dergelijke ontstaat tijdens het inmaken of verwarmen overdruk. Hierdoor kunnen deze voorwerpen openbarsten. Gebruik het apparaat niet om voedingsmiddelen in afgesloten blikken en dergelijke in te maken of te verwarmen.
- ▶ Als de kookplaat wordt afgedekt, bestaat het risico dat het materiaal van de afdekking in brand vliegt, barst of smelt als u de kookplaat per ongeluk inschakelt of als deze nog heet is. Dek de kookplaat nooit af met bijvoorbeeld afdekplaten, een doek of beschermfolie.

Veiligheidsinstructies en waarschuwingen

- ▶ Als de kookplaat ingeschakeld is, als u deze per ongeluk inschakelt of als deze nog warm is van het koken, bestaat het risico dat metalen voorwerpen die op de kookplaat liggen heet worden. Ander materiaal kan smelten of vlam vatten. Vochtige pannendecksels kunnen zich vastzuigen. Gebruik de kookplaat niet als legplank. Schakel de kookzones na gebruik uit!
- ▶ U kunt zich aan de hete kookplaat branden. Gebruik daarom altijd ovenhandschoenen of pannenlappen als u met het hete apparaat werkt. Gebruik alleen droge handschoenen of pannenlappen. Nat of vochtig textiel geleidt de warmte beter en kan door stoom verbrandingen veroorzaken.
- ▶ Als u een elektrisch apparaat (bijvoorbeeld een mixer) in de buurt van de kookplaat gebruikt, mag de aansluitkabel niet in contact komen met de hete kookplaat. De isolatie van de kabel zou beschadigd kunnen raken.
- ▶ Zout, suiker of zandkorrels (bijvoorbeeld van groente) kunnen krassen veroorzaken als ze onder de pan komen. Zorg dat de keramische glasplaat en de panbodem schoon zijn, voordat u het kookgerei op de kookplaat plaatst.
- ▶ Laat geen voorwerpen op de keramische plaat vallen. Zelfs een licht voorwerp zoals een zoutvaatje kan scheuren of barsten veroorzaken.
- ▶ Hete voorwerpen op de sensortoetsen en de displays kunnen de elektronica eronder beschadigen. Zet nooit hete pannen op de sensortoetsen en de displays.
- ▶ Als er suiker, suikerhoudende gerechten, kunststof of aluminiumfolie op de hete kookplaat vallen en smelten, raakt de keramische plaat tijdens het afkoelen beschadigd. Schakel in dat geval het apparaat meteen uit en verwijder deze stoffen direct grondig met een glasschraper. Trek daarbij ovenwanten aan. Reinig de keramische plaat vervolgens, zodra ze afgekoeld is, met een speciaal reinigingsmiddel voor keramische platen.

Veiligheidsinstructies en waarschuwingen

- ▶ Door drooggekookte pannen kan de keramische plaat beschadigd raken. Houd daarom altijd toezicht op de kookplaat!
- ▶ Gebruik alleen pannen met een gladde bodem. Een ruwe bodem kan krassen op de keramische plaat veroorzaken.
- ▶ Til pannen op als u ze wilt verplaatsen. U voorkomt zo vlekken door wrijving en krassen.
- ▶ Gebruik geen serviesgoed van kunststof of aluminiumfolie. Dergelijke materialen smelten bij hoge temperaturen.
- ▶ De lijst, c.q. rand en de bedieningselementen kunnen door de volgende factoren heet worden: lange bedrijfsduur, hoge vermogensstanden, grote pannen en het aantal kookzones dat in gebruik is.
- ▶ Aluminium pannen of pannen met een aluminium bodem kunnen glimmende vlekken veroorzaken. Deze vlekken kunt u verwijderen met reinigingsmiddel voor keramische platen en roestvrij staal. Zie hoofdstuk: “Reiniging en onderhoud”, paragraaf: “Keramische plaat reinigen”.
- ▶ Als verontreinigingen lang inwerken en inbranden, kunt u deze mogelijk niet meer verwijderen. Verwijder verontreinigingen daarom zo snel mogelijk. Zorg ook dat de bodem van een te gebruiken pan schoon, vetvrij en droog is.
- ▶ Bereid nooit gerechten direct op de keramische plaat. Gebruik altijd geschikte pannen.

Reiniging en onderhoud

- ▶ De stoom van een stoomreiniger kan terechtkomen op onderdelen die onder spanning staan en een kortsluiting veroorzaken. Gebruik voor het reinigen van de kookplaat nooit een stoomreiniger.

Een bijdrage aan de bescherming van het milieu

Het verpakkingsmateriaal

De verpakking beschermt het apparaat tegen transportschade. Het verpakkingsmateriaal is uitgekozen met het oog op een zo gering mogelijke belasting van het milieu en de mogelijkheden voor recycling.

Door hergebruik van verpakkingsmateriaal wordt er op grondstoffen bespaard en wordt er minder afval geproduceerd. Uw vakhandelaar neemt de verpakking in het algemeen terug.

Het afdanken van een apparaat

Oude elektrische en elektronische apparaten bevatten meestal waardevolle materialen. Ze bevatten ook stoffen, mengsels en onderdelen die nodig zijn geweest om de apparaten goed en veilig te laten functioneren. Wanneer u uw oude apparaat bij het gewone huisafval doet of er niet goed mee omgaat, kunnen deze stoffen schadelijk zijn voor de gezondheid en het milieu. Doe uw oude apparaat daarom nooit bij het gewone afval.

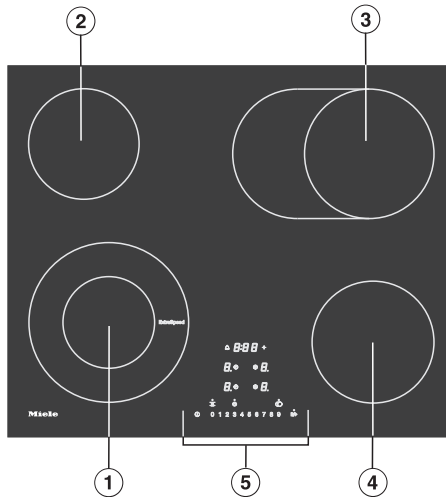


Lever het apparaat in bij een gemeentelijk inzameldepot voor elektrische en elektronische apparatuur, bij uw vakhandelaar of bij Miele. U bent wettelijk zelf verantwoordelijk voor het wissen van eventuele persoonlijke gegevens op het af te danken apparaat. Bewaar het afgedankte apparaat buiten het bereik van kinderen.

Overzicht

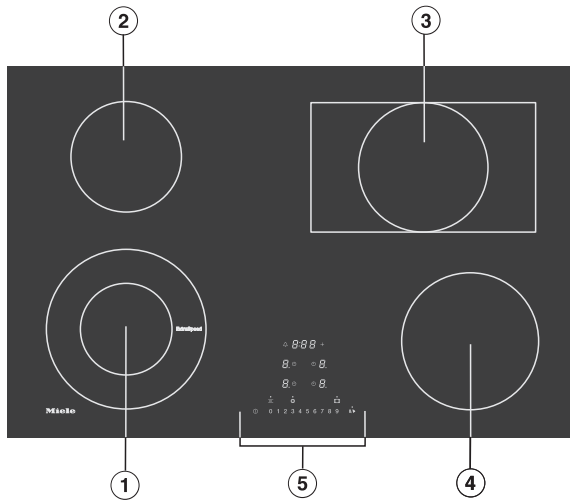
Kookplaat

KM 6540 FR



- ① Vario-kookzone ExtraSpeed (2 verwarmingsspiralen)
- ② Gewone kookzone (1 verwarmingsspiraal)
- ③ Braadzone (1 verwarmingsspiraal)
- ④ Gewone kookzone (1 verwarmingsspiraal)
- ⑤ Bedieningselementen en display

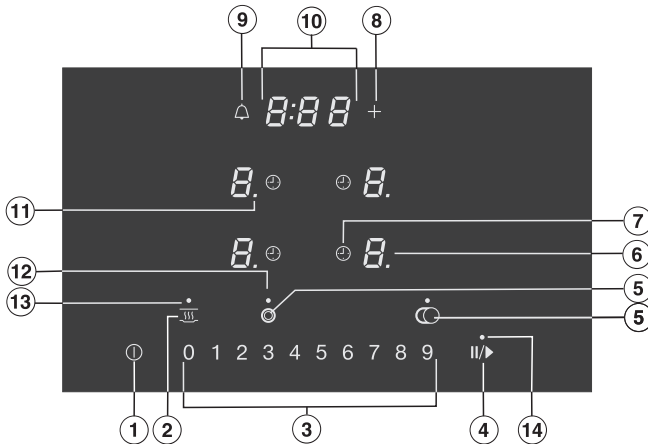
KM 6542 FR, KM 6542 FL



- ① Vario-kookzone ExtraSpeed (2 verwarmingsspiralen)
- ② Gewone kookzone (1 verwarmingsspiraal)
- ③ Braadzone (1 verwarmingsspiraal)
- ④ Gewone kookzone (1 verwarmingsspiraal)
- ⑤ Bedieningselementen en display

Overzicht

Bedieningselementen en display



Sensortoetsen

- ① Kookplaat in-/uitschakelen
- ② Warmhoudfunctie
- ③ Cijferreeks
 - Vermogensstand instellen
 - Tijden voor timer instellen
- ④ Stop & Go
- ⑤ Bijschakeling extra verwarmingsspiraal
- ⑥ Kookzoneselectie en -weergave
 - 0* Kookzone gebruiksklaar
 - h* Warmhoudstand
 - 1 tot 9* Vermogensstand
 - ≡* Restwarmte
 - R* Aankookautomaat
- ⑦ Kookzone automatisch uitschakelen
- ⑧ Tijd invoeren/wijzigen
- ⑨ Kookwekker

Displays/Controlelampjes

⑩ Timerdisplay

0:00 tot Tijd

9:59

LOC Inschakelblokkering/vergrendeling geactiveerd

dE Demo-modus geactiveerd

⑪ Aantal vermogensstanden uitgebreid

⑫ Kookzonevergroting

⑬ Warmhoudfunctie geactiveerd

⑭ Stop & Go geactiveerd

Overzicht

Kookzones

KM 6540 FR		
Kookzone	Ø in cm	Vermogen in Watt bij 230 V
①	12,0/21,0	1.200/2900
②	14,5	1.200
③	17,0/17,0x26,5	1.500/2.400
④	16,0	1.500
		Totaal: 8.000

KM 6542 FR, KM 6542 FL		
Kookzone	Ø in cm	Vermogen in Watt bij 230 V
①	12,0/21,0	1.200/2900
②	14,5	1.200
③	17,0/17,0x29,0	1.500/2.600
④	18,0	1.800
		Totaal: 8.500

- Plak het typeplaatje dat bij de documentatie gevoegd is op de daarvoor bestemde plaats in het hoofdstuk “Service”.
- Verwijder eventueel aanwezige beschermfolies en stickers.

Kookplaat voor de eerste keer reinigen

- Wis uw kookplaat voor het eerste gebruik af met een vochtige doek en droog de plaat weer af.

Kookplaat voor de eerste keer in gebruik nemen

De onderdelen van metaal worden met een onderhoudsmiddel beschermd. Als het apparaat voor het eerst in gebruik wordt genomen, ontstaan daardoor geuren en eventueel ook damp.

De geur en de eventueel optredende damp wijzen niet op een verkeerde aansluiting of een defect en zijn ook niet schadelijk voor de gezondheid.

Ingebruikneming van het apparaat

Miele@home installeren

Voorwaarde: een eigen WLAN (= WiFi)-netwerk

Uw kookplaat heeft een geïntegreerde WLAN-module. De kookplaat kan met het eigen WLAN-netwerk verbonden worden.

Als uw Miele-afzuigkap ook in het eigen WLAN-netwerk is opgenomen, kunt u de automatische besturing van de afzuigkap met de Con@ctivity-functie gebruiken. Meer informatie hierover vindt u in de gebruiks- en montagehandleiding van uw afzuigkap.

Het signaal van uw WLAN-netwerk moet voldoende sterk zijn op de locatie van uw kookplaat.

U kunt uw kookplaat op verschillende manieren in uw WLAN-netwerk opnemen.

Miele@mobile-app

De Miele@mobile-app kunt u gratis downloaden uit de Apple App Store® of de Google Play Store™.



Als u de Miele@mobile app op een mobiel apparaat (bijv. smartphone) geïnstalleerd heeft, kunt u:

- informatie over de status van het huishoudelijke apparaat opvragen
- opmerkingen over het programma-verloop van het huishoudelijke apparaat opvragen
- een Miele@home netwerk met andere voor wifi geschikte Miele-apparaten installeren

Ingebruikneming van het apparaat

Met de app verbinden

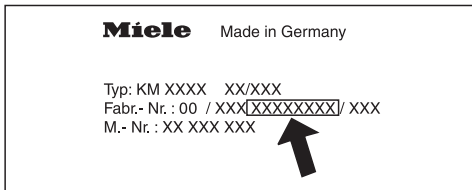
U kunt de netwerkverbinding met de Miele@mobile-app tot stand brengen.

- Installeer de Miele@mobile app op uw mobiele apparaat.

Voor de aanmelding via de app dient u te beschikken over:

1. Het wachtwoord van uw WLAN-netwerk.
2. Het wachtwoord van uw kookplaat.

De laatste 9 cijfers van het serienummer op het typeplaatje vormen het wachtwoord van uw kookplaat.



- Schakel de kookplaat in.
- Start de Miele@mobile app.
- Raak daarna tegelijk de sensortoetsen 0 en 5 aan en laat uw vingers 6 seconden op deze toetsen rusten.

De seconden worden in het timerdisplay afgeteld. Na afloop verschijnt in het timerdisplay gedurende 10 seconden code C:01 .

U heeft nu 10 minuten tijd om het WLAN te configureren.

- Volg de aanwijzingen in de app.

Met WPS verbinden

Voorwaarde: u heeft een router, die geschikt is voor WPS (Wireless Protected Setup).

- Schakel de kookplaat in.
- Raak daarna tegelijk de sensortoetsen 0 en 6 aan en laat uw vingers 6 seconden op deze toetsen rusten.

De seconden worden in het timerdisplay afgeteld. Na afloop verschijnt in het timerdisplay een looplicht (maximaal 120 seconden) tijdens de poging om verbinding te maken.

De WPS-aanmelding is alleen tijdens deze 120 seconden actief.

- Activeer de functie WPS op uw WLAN-router.

Als de verbinding geslaagd is, verschijnt in het timerdisplay code C:02 . Als u geen verbinding kon maken, verschijnt in het timerdisplay code C:01 . Het is mogelijk dat u WPS op uw router niet snel genoeg heeft geactiveerd. Herhaal in dat geval de voorgaande stappen.

Tip: Als uw WLAN-router niet over WPS beschikt, gebruik dan de Miele@mobile app.

Ingebruikneming van het apparaat

Proces afbreken

- Raak een willekeurige sensortoets aan.

Instellingen resetten

Bij vervanging van de router hoeft u de instellingen niet te resetten.

- Schakel de kookplaat in.
- Raak daarna tegelijk de sensortoetsen 0 en 9 aan en laat uw vingers 6 seconden op deze toetsen rusten.

De seconden worden in het timerdisplay afgeteld. Na afloop verschijnt in het timerdisplay gedurende 10 seconden code `ℓ:00`.

Con@ctivity installeren

Con@ctivity beschrijft de directe communicatie tussen uw elektrische kookplaat van Miele en een afzuigkap van Miele. Met Con@ctivity kan de afzuigkap automatisch bestuurd worden, afhankelijk van de bedrijfstoestand van uw kookplaat.

Meer informatie hierover vindt u in de gebruiks- en montagehandleiding van uw afzuigkap.

Con@ctivity via het eigen WLAN-netwerk (Con@ctivity 3.0)

Voorwaarde:

- Een eigen WLAN-netwerk
- Afzuigkap die geschikt is voor het WLAN

- Neem uw kookplaat en uw afzuigkap op in het eigen WLAN-netwerk. Zie hoofdstuk: “Miele@home installeren”.

Con@ctivity wordt automatisch geactiveerd.

Ingebruikneming van het apparaat

Con@ctivity via een directe WLAN-verbinding (Con@ctivity 3.0)

Voorwaarde: Afzuigkap van Miele, die geschikt is voor het WLAN

Als u geen eigen netwerk heeft, kunt u een directe verbinding tussen kookplaat en afzuigkap tot stand brengen.

- Schakel de afzuigkap uit.
- Houd toets + (**B***) ingedrukt.
- Druk tegelijkertijd toets – (**1***) in.

* Afzuigkappen met sensortoetsen.

Controlelampje **2** brandt continu, lampje **3** knippert.

De afzuigkap is gedurende de volgende twee minuten klaar om verbinding te maken.

- Schakel de kookplaat in.
- Raak daarna tegelijk de sensortoetsen 0 en 7 aan en laat uw vingers 6 seconden op deze toetsen rusten.

De seconden worden in het timerdisplay afgeteld. Na afloop verschijnt in het timerdisplay een looplicht tijdens de poging om verbinding te maken. Als de verbinding geslaagd is, verschijnt in het timerdisplay code C:D2 . Als u geen verbinding kon maken, verschijnt in het timerdisplay code C:D1 . Herhaal in dat geval de voorgaande stappen.

Als de verbinding geslaagd is, branden de controlelampjes **2** en **3** continu op de afzuigkap.

- Verlaat de verbindingsmodus op de afzuigkap door op de nalooptoets $\text{5} \text{ } \text{A}^{15}$ te drukken.

Con@ctivity is nu geactiveerd.

Als de directe WLAN-verbinding tot stand gebracht is, kunnen kookplaat en afzuigkap niet in een eigen netwerk opgenomen worden. Als u dit later wilt, dient u eerst de directe WLAN-verbinding tussen kookplaat en afzuigkap te verbreken. Zie hoofdstuk: “Instellingen resetten” en in de gebruiksen montagehandleiding van de afzuigkap hoofdstuk: “WLAN afmelden”.

Proces afbreken

- Raak een willekeurige sensortoets aan.

Instellingen resetten

Bij vervanging van de router hoeft u de instellingen niet te resetten.

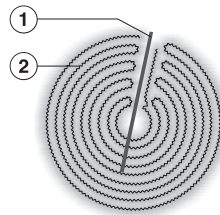
- Schakel de kookplaat in.
- Raak daarna tegelijk de sensortoetsen 0 en 9 aan en laat uw vingers 6 seconden op deze toetsen rusten.

De seconden worden in het timerdisplay afgeteld. Na afloop verschijnt in het timerdisplay gedurende 10 seconden code C:00 .

Principe van de kookzones

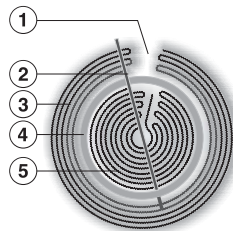
Gewone kookzones hebben 1 verwarmingsspiraal, vario-kookzones en braadzones 2. Afhankelijk van het model kunnen de verwarmingsspiralen door een ring gescheiden zijn. Elke kookzone heeft een oververhittingsbeveiliging (thermostaat), die voorkomt dat de keramische plaat oververhit raakt. Zie hoofdstuk: “Beveiligingen”, paragraaf: “Oververhittingsbeveiliging”. Als een vermogensstand ingesteld wordt, wordt de verwarming ingeschakeld en kunt u de verwarmingsspiraal door de keramische plaat heen zien. Het vermogen van de kookzones is afhankelijk van de ingestelde vermogensstand en wordt elektronisch geregeld. Daardoor gaat een kookzone pulserend schakelen: de verwarming wordt in- en uitgeschakeld.

Gewone kookzone (1 verwarmingsspiraal)



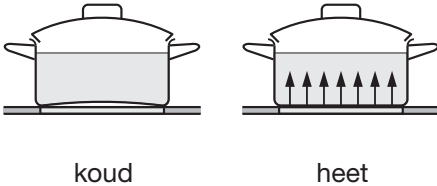
- ① Oververhittingsbeveiliging
- ② Verwarmingsspiraal

Vario-kookzone (2 verwarmingsspiralen)



- ① Technisch onvermijdelijk, geen defect
- ② Oververhittingsbeveiliging
- ③ Buitenste verwarmingsspiraal
- ④ Isolatie
- ⑤ Binnenste verwarmingsspiraal

Het meest geschikt zijn metalen pannen met een dikke bodem, die in koude toestand licht naar binnen gebogen is. Als de pan verwarmd wordt, draait de bodem naar buiten. De pan staat dan helemaal vlak op de kookzone. Zo wordt de warmte optimaal geleid.



- Gebruik alleen pannen met een gladde bodem. Een ruwe bodem kan krassen op de keramische plaat veroorzaken.
- Til pannen op als u ze wilt verplaatsen. U voorkomt zo vlekken door wrijving en krassen.
- Houd er bij de aanschaf rekening mee dat pannenfabrikanten vaak de maximale diameter of de diameter aan de bovenkant vermelden. Van belang is echter alleen de (meestal kleinere) bodemdiameter.

Minder geschikt zijn pannen van glas, keramisch glas of aardewerk. Deze materialen geven de warmte niet goed door.

Niet geschikt zijn pannen van kunststof of aluminiumfolie. Deze materialen smelten bij hoge temperaturen.

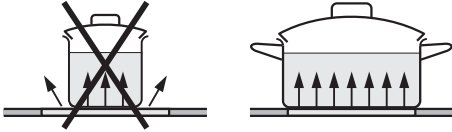
Aluminium pannen of pannen met een aluminium bodem kunnen glimmende vlekken veroorzaken. Deze vlekken kunt u verwijderen met reinigingsmiddel voor keramische platen en roestvrij staal. Zie hoofdstuk: "Reiniging en onderhoud", paragraaf: "Keramische plaat reinigen".

De kwaliteit van de pannenbodem kan het bereidingsresultaat beïnvloeden (bijvoorbeeld een gelijkmatige bruining van pannenkoeken).

- Kies voor een optimaal gebruik van de kookzone een pan met een passende bodemdiameter. Zie hoofdstuk: "Overzicht", paragraaf: "Kookzones".

Tips om energie te besparen

- De diameter van de pan moet overeenkomen met die van de kookzone of iets groter zijn, zodat geen energie verloren gaat.



- Bereid gerechten zoveel mogelijk in gesloten potten of pannen. Zo voorkomt u dat onnodig warmte ontwijkt.
- Gebruik voor een kleine hoeveelheid een kleine pan. Voor een kleine pan op een kleine kookzone is minder energie nodig dan voor een grote, niet geheel gevulde pan op een grote kookzone.
- Gebruik zo weinig mogelijk water.
- Schakel na het aankoken of aanbraden op tijd terug naar een lagere vermogensstand.
- Schakel bij een lange bereidingstijd de kookzone al 5 tot 10 minuten voor het einde uit. U maakt dan optimaal gebruik van de restwarmte.
- Gebruik een snelkookpan om de bereidingstijd te verkorten.

Vermogensstand

De kookplaat heeft standaard 9 vermogensstanden. Indien u een fijnere indeling wenst, kunt u deze uitbreiden tot 17 vermogensstanden. Zie hoofdstuk: “Programmering”.

	Tabel vermogensstanden	
	instelling af fabriek (9 standen)	uitgebreid (17 standen)
Boter, chocolade etc. smelten Gelatine oplossen	1–2	1–2.
Kleine hoeveelheden vloeistof opwarmen Gerechten warmhouden die snel aankoken Rijst wellen	1–3	1–3.
Gerechten verwarmen die veel vocht bevatten Gebonden saus of roomsaus maken, bijv. witte-wijnsaus of sauce hollandaise Rijstepap, havermoutpap maken Omelet, eieren zonder korstje bakken Fruit blancheren	2–4	2–4.
Diepvriesproducten ontdooien Groente, vis stoven Deegwaren, peulvruchten wellen Graan wellen	3–6	3–5.
Grote hoeveelheden aankoken en doorkoken	4–6	4.–5.
Vis, schnitzel, braadworst, eieren, pannenkoeken etc. behoedzaam bakken (zonder oververhitting van het vet)	6–7	6–7.
Poffertjes, pannenkoeken, etc. bakken	7–8	7–8.
Grote hoeveelheden water koken Grote hoeveelheden vlees aanbraden Aankoken	8–9*	8.–9*

De aangegeven standen zijn slechts algemene richtlijnen. Zij zijn gebaseerd op normale porties voor 4 personen. Bij hogere pannen, als u zonder deksel kookt en bij grote hoeveelheden dient u een hogere vermogensstand te kiezen. Als u kleine hoeveelheden bereidt, dient u een lagere vermogensstand te kiezen.

* De ExtraSpeed-kookzone werkt op vermogensstand 9 met een extra hoog vermogen.

Bediening


Principe van de bediening

De kookplaat is voorzien van elektronische sensortoetsen. Deze reageren op vingercontact. De sensortoets Aan/Uit ① moet bij het inschakelen om veiligheidsredenen iets langer worden aangeraakt dan de overige toetsen. Elke reactie van de toetsen wordt bevestigd met een akoestisch signaal.

Als de kookplaat uitgeschakeld is, zijn alleen de symbolen op de sensortoetsen en de cijferreeks voor het instellen van de vermogensstanden zichtbaar. Als u de kookplaat inschakelt, lichten ook andere sensortoetsen op.

De kookzones moeten “actief” zijn, als u een vermogensstand wilt instellen of wijzigen. U kunt een kookzone activeren door de desbetreffende indicatie aan te raken. Als u de indicatie van de kookzone aangeraakt heeft, begint deze te knipperen. Zolang de indicatie knippert, is de kookzone “actief” en kunt u een vermogensstand of tijd instellen.

Uitzondering: als slechts één kookzone in gebruik is, kunt u de vermogensstand zonder activering wijzigen.

 Storing door vuile en/of bedekte sensortoetsen.

De sensortoetsen reageren niet of er worden ongewenste schakelingen uitgevoerd, eventueel wordt het apparaat automatisch uitgeschakeld. Zie hoofdstuk: “Beveiligingen”, paragraaf: “Veiligheidsuitschakeling”. Hete pannen op de sensortoetsen/displays kunnen de daaronder liggende elektronica beschadigen.

Houd de sensortoetsen en displays schoon.

Leg geen voorwerpen op de sensortoetsen en displays.

Zet geen hete pannen op de sensortoetsen en displays.

 Brandgevaar door oververhitting van gerechten.

Als u het gerecht niet in de gaten houdt, kan dit oververhit raken en in brand vliegen.

Houd toezicht op het apparaat als het in gebruik is.

Kookplaat inschakelen

- Tip de sensortoets  aan.

Er lichten meer sensortoetsen op.

Als u daarna geen instellingen uitvoert, wordt de kookplaat om veiligheidsredenen na enkele seconden weer uitgeschakeld.

Vermogensstand instellen

- Plaats een pan op de gewenste kookzone.
- Raak de indicatie van de desbetreffende kookzone aan.

De indicatie begint te knipperen.

- Raak op het bedieningspaneel de sensortoets van de gewenste vermogensstand aan.

In de indicatie van de kookzone knippert de ingestelde vermogensstand enkele seconden en gaat dan constant branden.

Vermogensstand wijzigen

- Raak de indicatie van de desbetreffende kookzone aan.


De indicatie begint te knipperen.

- Raak op het bedieningspaneel de sensortoets van de gewenste vermogensstand aan.

Kookzone/kookplaat uitschakelen

- U kunt een kookzone uitschakelen door de desbetreffende indicatie aan te raken.

De indicatie begint te knipperen.

- Raak sensortoets 0 van de cijferreeks aan.
- Om de kookplaat en daarmee alle kookzones uit te schakelen, raakt u de sensortoets  aan.

Bediening

Restwarmte-indicatie

Als een kookzone warm is, brandt na het uitschakelen de restwarmte-indicatie.

De streepjes van de restwarmte-indicatie verdwijnen één voor één als de kookzone afkoelt. Het laatste streepje verdwijnt als de kookzone zover is afgekoeld dat u deze zonder gevaar kunt aanraken.

De restwarmte-indicaties knipperen als er een stroomonderbreking optreedt tijdens gebruik of wanneer er nog restwarmte is.



Gevaar voor verbranding door hete kookzones.

Na het koken zijn de kookzones nog heet.

Raak de kookzones niet aan als de restwarmte-indicatie nog brandt.

Vermogensstand instellen (uitgebreid aantal standen)

- Raak het gedeelte tussen de sensortoetsen aan.

De gekozen vermogensstand knippert gedurende enkele seconden en brandt daarna constant. Bij de tussenstanden verschijnt een punt achter het getal.

Kookzonevergroting

Als u een kookzone met 2 of 3 verwarmingsspiralen inschakelt, wordt automatisch altijd de tweede verwarmingsspiraal bijgeschakeld. De tweede verwarmingsspiraal van een braadzone en de derde verwarmingsspiraal van een kookzone met 3 verwarmingsspiralen moeten met de hand bijgeschakeld worden.

Verwarmingsspiraal uitschakelen

- Raak kort de indicatie van de desbetreffende kookzone aan.

De indicatie begint te knipperen.

- Raak, terwijl de kookzone-indicatie knippert, sensortoets ,  of  (afhankelijk van het model) zo vaak aan, totdat het controlelampje van de bijschakeling dooft.

Verwarmingsspiraal bijschakelen

- Raak kort de indicatie van de desbetreffende kookzone aan.

De indicatie begint te knipperen.

- Raak, terwijl de kookzone-indicatie knippert, sensortoets ,  of  (afhankelijk van het model) aan.

Het controlelampje van de bijschakeling gaat branden.

- Kies de gewenste vermogensstand.

Bediening

Aankookautomaat

Als de aankookautomaat geactiveerd is, wordt de betreffende kookzone een bepaalde tijd op het hoogste vermogen ingestel- geschakeld (aankoken). Daarna wordt naar de ingestelde vermogensstand (doorkookstand) teruggeschakeld. De aankooktijd hangt af van de ingestelde doorkookstand (zie tabel).

Aankookautomaat activeren

- Raak kort de indicatie van de desbetreffende kookzone aan.
- Raak de sensortoets van de gewenste doorkookstand zo lang aan, totdat er een signaal klinkt en in de kookzone-indicatie \bar{H} gaat branden.

Tijdens de aankooktijd (zie tabel) knip- peren afwisselend \bar{H} en de ingestelde vermogensstand in de kookzone-indi- catie.

Als u tijdens de aankooktijd de door- kookstand wijzigt, deactiveert u de aankookautomaat.

Aankookautomaat deactiveren

- Raak kort de indicatie van de desbetreffende kookzone aan.
- Raak de ingestelde doorkookstand zo lang aan, totdat \bar{H} dooft.

of

- stel een andere vermogensstand in.

Doorkookstand*	Ankooktijd [min:sec]
1	1:20
1.	2:00
2	2:45
2.	3:25
3	4:05
3.	4:45
4	5:30
4.	6:10
5	6:50
5.	7:10
6	1:20
6.	2:00
7	2:45
7.	2:45
8	2:45
8.	2:45
9	–

* De doorkookstanden met punt zijn alleen beschikbaar als u het aantal vermogens- standen heeft vergroot. Zie: "Programme- ring". Bij de hoge doorkookstanden zijn maar relatief korte aankooktijden nodig, om- dat bij deze instellingen over het algemeen de lege pan voor het aanbraden verhit wordt.

Warmhouden

De warmhoudfunctie dient voor het warmhouden van gerechten meteen na de bereiding. De functie is niet bedoeld voor het opwarmen van reeds afgekoelde gerechten.

De maximale warmhoudtijd bedraagt 2 uur.

- Houd gerechten uitsluitend in de pan warm. Sluit de pan met een deksel af.
- Roer vaste of papperige gerechten (aardappelpuree, 1-pans gerechten) af en toe om.
- De voedingswaarde van een gerecht neemt gedurende de bereiding af. Tijdens het warmhouden neemt de voedingswaarde verder af. Houd de warmhoudtijd zo kort mogelijk.

Warmhouden activeren/deactiveren

- Raak de indicatie van de gewenste kookzone aan.

De indicatie begint te knipperen.

- Raak sensortoets  aan.

Timer

De kookplaat moet ingeschakeld zijn als u de timer wilt gebruiken.

U kunt een tijd instellen tussen 1 minuut (0:01) en 9 uur en 59 minuten (9:59).

Tijden tot 59 minuten stelt u in minuten in (0:59), tijden vanaf 60 minuten in uren en minuten. De tijden worden ingevoerd in de volgorde “uren”, “minuten” (tiental) en “minuten” (rechter cijfer). De tijden worden via de cijferreeks in het bedieningspaneel ingevoerd en kunnen met sensortoets + aangepast worden.

Voorbeeld:

59 minuten = 0:59, invoer: 5-9

80 minuten = 1:20, invoer: 1-2-0

Nadat het eerste cijfer is ingevoerd, brandt het timerdisplay statisch. Na invoer van het tweede cijfer springt het eerste cijfer naar links. Na invoer van het derde cijfer springen het eerste en tweede cijfer naar links.

U kunt de timer voor twee functies gebruiken:

- voor het instellen van een kookwekkertijd (⏰)
- voor het automatisch uitschakelen van een kookzone (⏻).

U kunt de functies tegelijk gebruiken. Getoond wordt altijd de kortste tijd en sensortoets ⏰ (kookwekker) of ⏻ (automatisch uitschakelen) knippert.

Wanneer u de op de achtergrond aflopende resttijden wilt weergeven, raakt u sensortoets ⏰ of ⏻ van de gewenste kookzone aan.

Kookwekker

Kookwekkertijd instellen

- Raak sensortoets ⏰ aan.

Het timerdisplay begint te knipperen.

- Stel de gewenste tijd in.

Kookwekkertijd wijzigen

- Raak sensortoets ⏰ aan.
- Stel de gewenste tijd in.


Kookwekkertijd wissen

- Raak sensortoets ⏰ zo vaak aan totdat in het timerdisplay 0:00 verschijnt.

Kookzone automatisch uitschakelen

U kunt een tijd instellen waarna een kookzone automatisch wordt uitgeschakeld. De functie kan voor alle kookzones gelijktijdig worden gebruikt.



De kookzone wordt automatisch uitgeschakeld als de geprogrammeerde tijd langer is dan de maximaal toegestane bedrijfsduur. Zie hoofdstuk: “Beveiligingen”, paragraaf: “Veiligheidsuitschakeling”.


- Stel voor de gewenste kookzone een vermogensstand in.
- Raak sensortoets  naast de desbetreffende kookzone-indicatie aan.

Sensortoets  begint te knipperen.


- Stel de gewenste tijd in.

Sensortoets  begint te pulseren.



Als meerdere uitschakeltijden geprogrammeerd zijn, wordt de kortste resttijd weergegeven en knippert de desbetreffende sensortoets . De andere sensortoetsen  branden continu.

- Wanneer u de op de achtergrond aflopende resttijden wilt weergeven, raakt u sensortoets  van de gewenste kookzone aan.


Uitschakeltijd wijzigen

- Raak de sensortoets  van de betreffende kookzone aan.
- Stel de gewenste tijd in.

Uitschakeltijd wissen

- Laat uw vinger zo lang op de sensortoets  van de gewenste kookzone rusten, totdat  in het timerdisplay verschijnt.

of

- Stel via de cijferreeks in het bedieningspaneel  in.

Extra functies

Stop & Go

Bij activering van Stop&Go wordt de vermogensstand van alle ingeschakelde kookzones tot 1 verlaagd.

De vermogensstanden van de kookzones en de instellingen van de timer kunnen niet worden gewijzigd. De kookplaat kan alleen worden uitgeschakeld. Kookwekkertijden, uitschakeltijden, en tijden voor de aankookautomaat lopen gewoon door.

Als u de functie deactiveert, worden de kookzones op de laatst ingestelde vermogensstand weer ingeschakeld.

Als de functie niet binnen 1 uur wordt gedeactiveerd, wordt de kookplaat uitgeschakeld.

Activeren/deactiveren

- Raak sensortoets II/▶ aan.

Gebruik de functie wanneer u de bedieningselementen snel moet reinigen.

Recall

Als de kookplaat tijdens het gebruik per ongeluk uitgeschakeld is, kunt u met deze functie alle instellingen herstellen. Hiervoor moet u de kookplaat binnen 10 seconden na het uitschakelen weer inschakelen.

- Schakel de kookplaat weer in.
- Raak direct daarna een van de knipperende kookzone-sensortoetsen aan.

Demo-modus

Met deze functie kan de vakhandel het apparaat presenteren, zonder dat de verwarming wordt ingeschakeld.

Demo-modus activeren/deactiveren

- Schakel de kookplaat in.
- Raak in de cijferreeks gelijktijdig de sensortoetsen 0 en 2 gedurende 6 seconden aan.

In het timerdisplay knipperen afwisselend gedurende enkele seconden *dE* en *0n* (demo-modus geactiveerd) dan wel *0FF* (demo-modus gedeactiveerd).

Gegevens kookplaat weergeven

U kunt de type-aanduiding en de softwareversie van uw kookplaat laten weergeven. Hierbij mogen geen pannen op de kookzones staan.

Type-aanduiding/serienummer

- Schakel de kookplaat in.
- Raak in de cijferreeks gelijktijdig de sensortoetsen 0 en 4 gedurende 6 seconden aan.

In het timerdisplay verschijnen na elkaar cijfers, gescheiden door een streepje.

Voorbeeld: *12 34* (type-aanduiding KM 1234) - *1 23 45 67 89* (serienummer)

Softwareversie

- Schakel de kookplaat in.
- Raak in de cijferreeks gelijktijdig de sensortoetsen 0 en 3 gedurende 6 seconden aan.

In het timerdisplay verschijnen 3 cijfers:

Voorbeeld: *1.23* = softwareversie 123

Beveiligingen

Inschakelblokkering/vergrendeling

Om te voorkomen dat iemand de kookplaat en de kookzones per vergissing inschakelt of instellingen wijzigt, heeft uw kookplaat een inschakelblokkering en een vergrendeling.

De **inschakelblokkering** wordt bij uitgeschakelde kookplaat geactiveerd. Als de inschakelblokkering actief is, kan de kookplaat niet worden ingeschakeld en kan de timer niet worden bediend. Een ingestelde kookwekkertijd loopt door. De kookplaat is zo geprogrammeerd dat de inschakelblokkering handmatig moet worden geactiveerd. U kunt de instelling zo wijzigen dat de functie 5 minuten na het uitschakelen van de kookplaat automatisch wordt geactiveerd. Zie hoofdstuk: "Programmering".

De **vergrendeling** wordt bij ingeschakelde kookplaat geactiveerd. Als de vergrendeling actief is, kan de kookplaat slechts beperkt worden bediend:

- De kookzones en de kookplaat kunnen alleen maar worden uitgeschakeld.
- Een ingestelde kookwekkertijd kan worden gewijzigd.

Wanneer bij geactiveerde inschakelblokkering of vergrendeling een niet toegestane sensortoets wordt aangeraakt, verschijnt gedurende enkele seconden *LOC* in het timerdisplay en klinkt er een signaal.

Inschakelblokkering activeren

- Raak gedurende 6 seconden sensortoets ① aan.

De seconden worden in het timerdisplay afgeteld. Na afloop verschijnt *LOC* in het timerdisplay. De inschakelblokkering is geactiveerd.

Inschakelblokkering deactiveren

- Raak gedurende 6 seconden sensortoets ① aan.

In het timerdisplay verschijnt even *LOC*, vervolgens worden de seconden afgeteld. Na afloop is de inschakelblokkering gedeactiveerd.

Vergrendeling activeren

- Raak sensortoets + aan en laat uw vinger op de toets rusten.
- Raak sensortoets II/▶ aan en laat uw vingers 6 seconden op de toetscombinatie rusten.

De seconden worden in het timerdisplay afgeteld. Na afloop verschijnt *LDC* in het timerdisplay. De vergrendeling is geactiveerd.

Vergrendeling deactiveren

- Raak sensortoets + aan en laat uw vinger op de toets rusten.
- Raak sensortoets II/▶ aan en laat uw vingers 6 seconden op de toetscombinatie rusten.

In het timerdisplay verschijnt even *LDC*, vervolgens worden de seconden afgeteld. Na afloop is de vergrendeling gedeactiveerd.

Beveiligingen

Veiligheidsuitschakeling

Als de sensortoetsen bedekt zijn

Wanneer u langer dan ca. 10 seconden uw vinger(s) op één of meer sensortoetsen laat rusten of als er overgekookte gerechten of voorwerpen op deze toetsen liggen, wordt de kookplaat automatisch uitgeschakeld. In het timerdisplay verschijnt gedurende enkele seconden *F*. Als het om sensortoets ① gaat, brandt *F* zo lang, totdat de voorwerpen of het vuil verwijderd zijn. Wanneer u de voorwerpen of het vuil verwijdert, dooft *F* en is de kookplaat weer klaar voor gebruik.

Bij te lange bedrijfsduur

De veiligheidsuitschakeling wordt automatisch geactiveerd als een kookzone ongewoon lang wordt verwarmd. De tijdspanne hangt van de gekozen vermogensstand af. Als deze is overschreden, wordt de kookzone uitgeschakeld en wordt de restwarmte weergegeven. Wanneer u de kookzone uit- en inschakelt, is deze weer klaar voor gebruik.

Het veiligheidsniveau van het apparaat staat standaard op instelling 0. U kunt ook een hoger veiligheidsniveau kiezen. Bij een hoger veiligheidsniveau hoort een kortere maximale bedrijfsduur (zie tabel).

Vermogensstand*	Maximale bedrijfsduur [h:min]		
	Veiligheidsniveau		
	0**	1	2
1	10:00	8:00	5:00
1.	10:00	7:00	4:00
2/2.	5:00	4:00	3:00
3/3.	5:00	3:30	2:00
4/4.	4:00	2:00	1:30
5/5.	4:00	1:30	1:00
6/6.	4:00	1:00	0:30
7/7.	4:00	0:42	0:24
8	4:00	0:30	0:20
8.	4:00	0:30	0:18
9	1:00	0:24	0:10

* De vermogensstanden met punt zijn alleen beschikbaar als u het aantal vermogensstanden heeft uitgebreid.

** Fabrieksinstelling

Oververhittingsbeveiliging/ Panbeveiliging

Alle kookzones hebben een oververhittingsbeveiliging (temperatuurbegrenzer).

De ExtraSpeed-kookzone heeft bovendien een panbeveiliging. Om deze functie te kunnen gebruiken, moet u de fabrieksinstelling wijzigen. Zie hoofdstuk: "Programmering".

Als de **oververhittingsbeveiliging** in werking treedt, wordt de verwarming ook op de hoogst mogelijke vermogensstand uit- en ingeschakeld.

Als de **panbeveiliging** in werking treedt, wordt de verwarming van de kookzone uitgeschakeld. In het display van de kookzone knipperen **S** en **U** afwisselend.

De oververhittings- of panbeveiliging kan in de volgende situaties in werking treden:

- Op de ingeschakelde kookzone staat geen pan.
- De pan op de kookzone is leeg.
- De bodem van de pan sluit niet gelijkmatig op de kookzone aan.
- De pan geleidt de warmte niet goed.

Dat de oververhittingsbeveiliging actief is, ziet u daaraan dat de kookzone ook op de hoogste vermogensstand in- en uitgeschakeld wordt.

Programmering

U kunt de programmering van de kookplaat aanpassen aan uw persoonlijke wensen. U kunt meerdere instellingen na elkaar wijzigen.

Als u de programmering opgeroepen heeft, verschijnt sensortoets + en in het timerdisplay *PC*. Na enkele seconden knipperen in het timerdisplay afwisselend *P:01* (programma 01) en *C:01* (code).

Programmering wijzigen

Programmering oproepen

- Raak bij **uitgeschakelde kookplaat tegelijk** de sensortoetsen ① en II/▶ aan en laat uw vinger er zo lang op rusten totdat sensortoets + verschijnt en in het timerdisplay *PC*.

Programma instellen

- Terwijl het programma wordt weergegeven (bijvoorbeeld *P:01*), raakt u zo vaak sensortoets + aan, totdat het gewenste programmanummer in het display verschijnt.

Code instellen

- Terwijl de code wordt weergegeven (bijvoorbeeld *C:01*), raakt u zo vaak sensortoets + aan, totdat het gewenste codenummer in het display verschijnt.

Instellingen opslaan

- Als het programma wordt weergegeven (bijvoorbeeld *P:01*), raakt u zo lang sensortoets ① aan, totdat de controlelampjes gedoofd zijn.

Instellingen niet opslaan

- Raak zo lang sensortoets II/▶ aan, totdat de controlelampjes gedoofd zijn.

Programmering

Programma ¹⁾		Code ²⁾	Instellingen
P:01	Demo-modus	C:00	Demo-modus uit
		C:01	Demo-modus aan ³⁾
P:03	Fabrieksinstelling	C:00	Fabrieksinstellingen niet herstellen
		C:01	Fabrieksinstellingen herstellen
P:04	Aantal vermogensstanden	C:00	9 vermogensstanden
		C:01	17 vermogensstanden ⁴⁾
P:05	Panbeveiliging ExtraSpeed-kookzone	C:00	uit
		C:01	ongevoelig
		C:02	normaal
		C:03	zeer gevoelig
P:06	Bevestigingstoon bij aanraking van een sensortoets	C:00	uit ⁵⁾
		C:01	zacht
		C:02	gemiddeld
		C:03	hard
P:07	Geluidssignaal van de timer	C:00	uit ⁵⁾
		C:01	zacht
		C:02	gemiddeld
		C:03	hard
P:08	Inschakelblokkering	C:00	Alleen handmatige activering van de vergrendeling
		C:01	Automatische activering van de vergrendeling
P:09	Maximale bedrijfsduur	C:00	Veiligheidsniveau 0
		C:01	Veiligheidsniveau 1
		C:02	Veiligheidsniveau 2

Programmering

Programma ¹⁾		Code ²⁾	Instellingen
P:10	Aanmelding WLAN	C:00	niet actief/gedeactiveerd
		C:01	actief zonder configuratie
		C:02	actief en geconfigureerd
		C:03	verbinding via WPS push button mogelijk
		C:04	WLAN wordt naar standaard (C:00) gereset
		C:05	directe WLAN-verbinding van kookplaat en kap zonder app (con@ctivity 3.0)
P:12	Reactiesnelheid van de sensortoetsen	C:00	langzaam
		C:01	normaal
		C:02	snel

1) Een niet genoemd programma is niet gedefinieerd.

2) De standaard ingestelde code is telkens vet gedrukt.

3) Wanneer de kookplaat wordt ingeschakeld, verschijnt enkele seconden *dE* in het timerdisplay.

4) In de tekst en in de tabellen worden de uitgebreide vermogensstanden voor de duidelijkheid weergegeven met een punt achter het cijfer.

5) De bevestigingstoon van sensortoets Aan/Uit wordt niet uitgeschakeld.

Aanwijzingen voor keuringsinstituten

Testgerechten volgens EN 60350-2

Standaard zijn 9 vermogensstanden ingesteld.

Stel voor de tests volgens de norm het uitgebreide aantal vermogensstanden in. Zie hoofdstuk: "Programmering".

Testgerecht	Ø Bodem kookgerei (mm)	Deksel	Vermogensstand	
			Voorverwarmen	Koken
Olie verwarmen	150	nee	–	1–2
Pannenkoeken	180 (sandwichbodem)	nee	7	5.–7
Frites uit diepvries frituren	volgens de norm	nee	9	9

Reiniging en onderhoud



Gevaar voor verbranding door hete kookzones.

Na het koken zijn de kookzones nog heet.

Schakel de kookplaat uit.

Laat de kookzones afkoelen, voordat u de kookplaat gaat reinigen.



Schade door vocht in de kookplaat.

De stoom van een stoomreiniger kan terechtkomen op onderdelen die onder spanning staan en een kortsluiting veroorzaken.

Gebruik voor het reinigen van de kookplaat nooit een stoomreiniger.

Alle oppervlakken kunnen verkleuren of veranderen wanneer u ongeschikte reinigingsmiddelen gebruikt. De oppervlakken zijn krasgevoelig. Verwijder resten van reinigingsmiddelen onmiddellijk.

Gebruik geen schurende reinigingsmiddelen of middelen die krassen kunnen veroorzaken.


- Reinig de kookplaat na elk gebruik.
- Maak het apparaat na elke vochtige reiniging weer droog om kalkresten te voorkomen.

Ongeschikte reinigingsmiddelen

Om beschadigingen aan de oppervlakken te voorkomen, mogen de volgende middelen niet worden gebruikt:

- afwasmiddelen
- soda-, alkali-, ammoniak-, zuur- of chloridehoudende reinigingsmiddelen
- kalkoplossende reinigingsmiddelen
- vlek- en roestverwijderaars
- schurende reinigingsmiddelen, zoals schuurpoeder, vloeibaar schuurmiddel en reinigungssteen
- oplosmiddelhoudende reinigingsmiddelen
- reinigingsmiddelen voor afwasautomaten
- grill- en ovensprays
- glasreinigers
- schurende harde borstels en sponsjes (zoals pannensponsjes) of gebruikte sponsjes die nog resten schuurmiddel bevatten
- vlekensponsjes

Keramische plaat reinigen

 Schade door spitse voorwerpen. De afdichtband tussen kookplaat en werkblad kan beschadigd raken. De afdichtband tussen keramische plaat en lijst kan beschadigd raken. Gebruik voor de reiniging geen spitse voorwerpen.

Met een afwasmiddel worden niet alle verontreinigingen en resten verwijderd. Er ontstaat een onzichtbare film die tot verkleuringen van het keramische glas leidt. Deze verkleuringen kunnen niet meer worden verwijderd.


Reinig de keramische plaat regelmatig met een speciaal reinigingsmiddel voor keramisch glas.

- Verwijder alle grove verontreinigingen met een vochtige doek. Vastgekoekte verontreinigingen verwijdert u met een glasschraper.
- Reinig de plaat vervolgens met het Miele-reinigingsmiddel voor keramische platen en roestvrij staal. Zie hoofdstuk: “Bij te bestellen accessoires”, paragraaf: “Reinigings- en onderhoudsmiddelen”. Of gebruik een ander geschikt reinigingsmiddel voor keramische platen. Gebruik hierbij een stuk keukenrol of een schone doek. Gebruik het reinigingsmiddel niet op een hete plaat, omdat daarvoor vlekken kunnen ontstaan. Volg de aanwijzingen van de fabrikant van het reinigingsmiddel op.

- Verwijder de resten van het reinigingsmiddel met een vochtige doek en wis de kookplaat vervolgens droog.

Reinigingsmiddelresten branden bij een volgend gebruik in en kunnen de keramische plaat beschadigen. Verwijder alle reinigingsmiddelresten.

- **Vlekken** van kalkresten, water en aluminium kunt u met het reinigingsmiddel voor keramische platen en roestvrij staal verwijderen.

 Gevaar voor verbranding door hete kookzones.

Tijdens het koken zijn de kookzones heet.

Trek ovenhandschoenen aan voordat u resten van suiker, kunststof of aluminiumfolie met een glasschraper van de hete kookplaat verwijdert.

- Schakel de kookplaat meteen uit als **suiker, suikerhoudend voedsel, kunststof of aluminiumfolie** op de hete plaat terecht komt. Vermeng suikerhoudende stoffen meteen met water.
- Verwijder de resten **onmiddellijk** met een schraper, zolang de plaat nog heet is.
- Maak de afgekoelde kookplaat daarna schoon zoals voorheen is beschreven.

Nuttige tips

De meeste storingen en problemen, die bij het dagelijkse gebruik kunnen optreden, kunt u zelf verhelpen. U bespaart daarmee niet alleen tijd, maar ook kosten, omdat u Miele niet hoeft in te schakelen.

De volgende tabellen helpen u de oorzaken van een probleem te achterhalen en te verhelpen.

Probleem	Oorzaak en oplossing
De kookplaat of de kookzones kunnen niet worden ingeschakeld.	<p>De kookplaat heeft geen stroom.</p> <ul style="list-style-type: none">■ Controleer of de zekering van de elektrische installatie doorgeslagen is. Neem contact op met een elektricien of met Miele (minimale sterkte van de zekering zie typeplaatje). <p>Er is mogelijk sprake van een technische storing.</p> <ul style="list-style-type: none">■ Maak het apparaat ca. 1 minuut spanningsvrij. Doe dat als volgt:<ul style="list-style-type: none">– schakel de hoofdschakelaar van de huisinstallatie uit of draai de betreffende zekering(en) eruit of– schakel de aardlekschakelaar uit.■ Schakel daarna alles weer in. Kunt u het apparaat dan nog niet in gebruik nemen, neem dan contact op met een elektricien of met Miele.
Bij de nieuwe kookplaat komen geurtjes en damp vrij.	<p>De metalen delen van het apparaat zijn voorzien van een speciaal beschermvlaagje. Als het apparaat voor het eerst in gebruik wordt genomen, kunnen hierdoor geurtjes en dampen ontstaan. Een en ander betekent niet dat het apparaat defect is of verkeerd is aangesloten. De geurtjes en dampen zijn niet schadelijk voor de gezondheid.</p>
Wanneer de kookplaat wordt ingeschakeld of een sensortoets aangeraakt, verschijnt enkele seconden <i>LOC</i> in het timerdisplay.	<p>De inschakelblokkering of vergrendeling is geactiveerd.</p> <ul style="list-style-type: none">■ Deactiveer de inschakelblokkering/vergrendeling. Zie hoofdstuk: “Beveiligingen”, paragraaf: “Inschakelblokkering/Vergrendeling”).
In het timerdisplay knipt <i>F</i> en de kookplaat wordt automatisch uitgeschakeld.	<p>Eén of meerdere sensortoetsen zijn bedekt, bijvoorbeeld door vingercontact, overkokende gerechten of neergelegde voorwerpen.</p> <ul style="list-style-type: none">■ Verwijder de verontreinigingen of de voorwerpen. Zie hoofdstuk: “Beveiligingen”, paragraaf: “Veiligheidsuitschakeling”.

Probleem	Oorzaak en oplossing
Wanneer de kookplaat wordt ingeschakeld, verschijnt even dE in het timerdisplay. De kookzones worden niet heet.	<p>De demo-functie is ingeschakeld.</p> <ul style="list-style-type: none"> ■ Raak tegelijk de sensortoetsen 0 en 2 aan. Laat uw vingers zo lang op de toetsen rusten, totdat in het timerdisplay dE en DF afwisselend knipperen.
Een kookzone wordt automatisch uitgeschakeld.	<p>De maximale bedrijfsduur is overschreden.</p> <ul style="list-style-type: none"> ■ Schakel de kookzone weer in. Zie hoofdstuk: “Beveiligingen”, paragraaf: “Veiligheidsuitschakeling”.
De inhoud van een pan begint niet of nauwelijks te koken, terwijl de aankookautomaat ingeschakeld is.	<p>Er worden grote hoeveelheden voedingsmiddelen verwarmd.</p> <ul style="list-style-type: none"> ■ Kook met de hoogste vermogensstand en stel daarna handmatig een lagere vermogensstand in.
	<p>De pan geleidt de warmte niet goed.</p> <ul style="list-style-type: none"> ■ Gebruik andere pannen die de warmte wel goed geleiden.
De inhoud van de pan raakt nauwelijks of helemaal niet aan de kook.	<p>De pan geleidt de warmte niet goed.</p> <ul style="list-style-type: none"> ■ Gebruik andere pannen die de warmte wel goed geleiden.
	<p>De pan is te groot voor de kookzone.</p> <ul style="list-style-type: none"> ■ Gebruik een kleinere pan.
	<p>De tweede verwarmingsspiraal van de vario-zone of braadzone is niet bijgeschakeld.</p> <ul style="list-style-type: none"> ■ Schakel de tweede verwarmingsspiraal bij.
De verwarming van een kookzone wordt in- en uitgeschakeld.	<p>Dit is normaal. Het wordt veroorzaakt door de elektronische regeling van het verwarmingsvermogen. Zie hoofdstuk: “Werking van de kookzones”.</p> <p>Als de verwarming op de hoogste vermogensstand pulserend schakelt, is de oververhittingsbeveiliging in werking getreden. Zie hoofdstuk: “Beveiligingen”, paragraaf: “Oververhittingsbeveiliging”.</p>
Er knipperen een of meer restwarmte-indicaties.	<p>Er is een stroomstoring geweest tijdens bedrijf of terwijl er nog sprake was van restwarmte.</p>
In het display van de ExtraSpeed-kookzone knipperen 0 en 9 afwisselend.	<p>De panbeveiliging is in werking getreden.</p> <ul style="list-style-type: none"> ■ Raak kort de toets van de kookzone aan. <p>De indicatie verandert, alleen 0 knippert. U kunt de kookzone weer in gebruik nemen.</p>

Nuttige tips

Probleem	Oorzaak en oplossing
De sensortoetsen reageren over- of ongevoelig.	<p>De gevoeligheid van de sensortoetsen is veranderd.</p> <ul style="list-style-type: none">■ Zorg eerst dat zon- of kunstlicht niet direct op de kookplaat valt. De omgeving van de kookplaat mag ook niet te donker zijn.■ Verwijder al het kookgerei en reinig de kookplaat. Zorg ervoor dat de gehele kookplaat en de sensortoetsen niet bedekt zijn.■ Onderbreek de stroomvoorziening van de kookplaat gedurende ca. 1 minuut.■ Als het probleem na het herstellen van de stroomvoorziening nog niet is verholpen, neem dan contact op met Miele.

Speciaal voor uw apparatuur levert Miele een uitgebreid assortiment aan toebehoren, alsmede reinigings- en onderhoudsmiddelen.

U kunt deze producten heel eenvoudig via de Miele-webshop bestellen.

De producten zijn ook verkrijgbaar bij Miele (zie achter in deze gebruiksaanwijzing) en bij uw Miele-vakhandelaar.

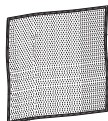
Reinigings- en onderhoudsmiddelen

Reinigingsmiddel voor keramische platen en roestvrij staal 250 ml



Voor het verwijderen van verontreinigingen, kalk- en aluminiumvlekken

Microvezeldoekje



Voor het verwijderen van vingerafdrukken en lichte verontreinigingen

Veiligheidsinstructies voor het inbouwen



Schade door ondeskundige inbouw.

Door ondeskundige inbouw kan de kookplaat beschadigd raken.

Laat de kookplaat alleen door een gekwalificeerde vakman/-vrouw inbouwen.



Gevaar voor elektrische schok door netspanning.

Als het apparaat niet deskundig op het elektriciteitsnet aangesloten is, kan dit een elektrische schok veroorzaken.

Laat de kookplaat uitsluitend door een gekwalificeerde vakman/-vrouw op het elektriciteitsnet aansluiten.



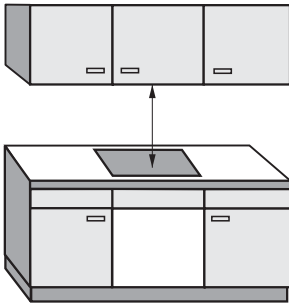
Schade door vallende voorwerpen.

Bij de montage van bovenkasten of van een afzuigkap kan de kookplaat beschadigd raken.

Bouw de kookplaat pas na de montage van de bovenkasten of de afzuigkap in.

- ▶ De lijsten en randen van het werkblad moeten met een hittebestendige lijm (100 °C) zijn bevestigd, zodat ze niet loslaten of vervormen. Ook de wandafdichtstrip moet hittebestendig zijn.
- ▶ De kookplaat mag niet boven koelapparatuur, afwas-, was- en droogautomaten worden ingebouwd.
- ▶ Zorg ervoor dat na de inbouw van de kookplaat de aansluitkabel niet kan worden aangeraakt.
- ▶ De aansluitkabel mag na de inbouw van de kookplaat niet in aanraking komen met beweegbare delen van de keukenelementen (bijv. een lade) en mag ook niet worden blootgesteld aan mechanische belastingen.
- ▶ Neem de veiligheidsafstanden op de volgende pagina's in acht.

Veiligheidsafstand boven de kookplaat



Tussen de kookplaat en een erboven gemonteerde afzuigkap dient u de veiligheidsafstand aan te houden die de fabrikant van de afzuigkap aangeeft.

Als zich boven het apparaat licht ontvlambare materialen bevinden (zoals een keukenplank), moet u een afstand van ten minste 600 mm aanhouden.

Als voor verschillende apparaten verschillende veiligheidsafstanden worden genoemd voor plaatsing onder een afzuigkap, kies dan altijd de grootste afstand.

Veiligheidsafstanden

Veiligheidsafstand achterkant/zijkant

Monteer de kookplaat bij voorkeur met veel ruimte rechts en links.

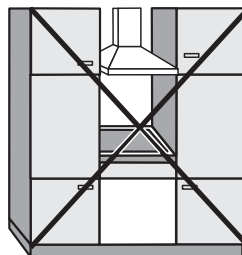
Aan de achterkant van de kookplaat moet ten opzichte van een hoge kast of wand de hierna aangegeven minimale afstand ① worden aangehouden.

Als zich aan één kant van de kookplaat (rechts of links) een hoge kast of wand bevindt, moet de hierna aangegeven minimale afstand ②, ③ worden aangehouden. Voor de tegenoverliggende kant geldt een minimale afstand van 300 mm.

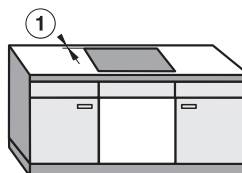
① Minimumafstand **achter** van de werkbladuitsparing tot de achterkant van het werkblad:
50 mm

② Minimumafstand **rechts** van de werkbladuitsparing tot een ernaast staand meubelstuk (bijv. hoge kast) of een wand:
50 mm.

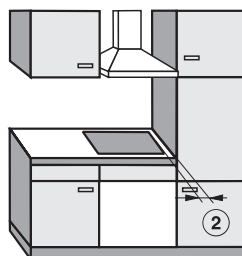
③ Minimumafstand **links** van de werkbladuitsparing tot een ernaast staand meubelstuk (bijv. hoge kast) of een wand:
100 mm.



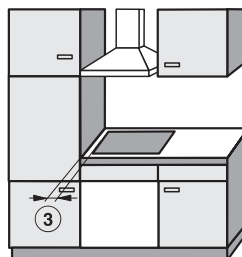
Niet toegestaan



Aan te bevelen



Niet aan te bevelen



Niet aan te bevelen

Tussenbodem

Een tussenbodem onder de kookplaat is niet noodzakelijk, maar wel toegestaan.

Als onder de kookplaat een tussenbodem ingebouwd wordt, dient de afstand tussen de bovenkant van het werkblad en de bovenkant van de tussenbodem minstens 110 mm te bedragen.

Voor de aansluitkabel moet aan de achterkant een spleet van 10 mm worden aangehouden. Als de kookplaat een externe netaansluitkast heeft moet de spleet minstens 30 mm groot zijn.

Veiligheidsafstanden

Veiligheidsafstand bij een beklede nis

Als er sprake is van een nisbekleding dient er een minimale afstand tussen de uitsparing in het werkblad en de bekleding te worden aangehouden. Bij te hoge temperaturen kunnen materialen beschadigd raken.

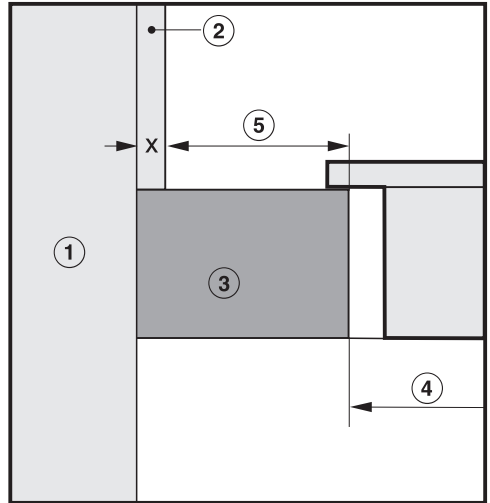
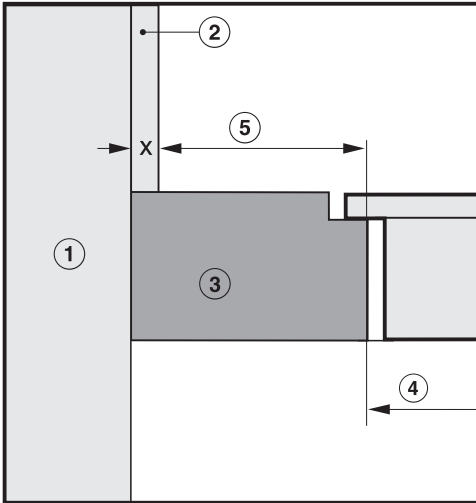
Is de bekleding van brandbaar materiaal (zoals hout), dan moet de afstand ⑤ tussen de uitsparing in het werkblad en de nisbekleding minimaal 50 mm zijn.

Is de bekleding van niet brandbaar materiaal (zoals metaal, natuursteen en keramische tegels), dan moet de afstand ⑤ tussen de uitsparing in het werkblad en de nisbekleding minimaal 50 mm min de dikte van de bekleding zijn.

Als de nisbekleding bijvoorbeeld 15 mm dik is, moet de minimale afstand $50 \text{ mm} - 15 \text{ mm} = 35 \text{ mm}$ zijn.

Kookplaten zonder randlijst

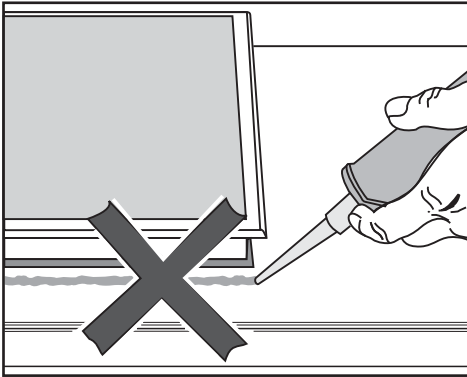
Kookplaten met randlijst / facetrand



- ① Wand
- ② Nisbekleding maat x = dikte van de nisbekleding
- ③ Werkblad
- ④ Uitsparing in het werkblad
- ⑤ Minimale afstand bij
brandbare materialen 50 mm
niet brandbare materialen $50 \text{ mm} - \text{maat } x$

Inbouw (met rand)

Dichting tussen kookplaat en werkblad



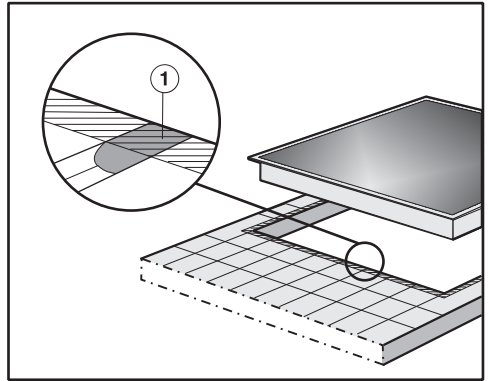
⚠ Schade door verkeerde inbouw.

Als u voegenkit gebruikt tussen de kookplaat en het werkblad kunnen het apparaat en het werkblad beschadigd raken als de kookplaat voor werkzaamheden moet worden verwijderd.

Gebruik geen voegenkit tussen kookplaat en werkblad.

De dichting onder de rand van de kookplaat is voldoende als afdichting tussen het apparaat en het werkblad.

Werkblad met tegels



De voegen ① en het gearceerde gedeelte onder de rand moeten glad en vlak zijn, zodat de kookplaat gelijkmatig aansluit en de dichting onder de rand van het apparaat voldoende afdicht.

Aanwijzingen voor het inbouwen

Inbouw (zonder rand)

Een vlakke inbouw (zonder rand) is alleen mogelijk bij natuurstenen (graniet, marmer), massief houten en betegelde werkbladen. Als kookplaten ook geschikt zijn voor inbouw in een glazen werkblad wordt dit bij de kookplaat vermeld. Als uw werkblad van een ander materiaal is gemaakt, informeer dan bij de fabrikant of het werkblad geschikt is voor vlakke inbouw.

De breedte (binnenwerks) van de onderkast moet minimaal zo groot zijn als de uitsparing in het werkblad. Zie hoofdstuk: "Inbouwmaten". Zo is de kookplaat ook na de inbouw van onderaf goed toegankelijk. Een technicus moet de onderkant van de kookplaat kunnen verwijderen. Als de kookplaat niet van onderaf toegankelijk is, moet de voegenkit bij onderhoudswerkzaamheden worden verwijderd om de kookplaat te kunnen verwijderen.

Natuurstenen werkbladen

De kookplaat wordt direct in de uitsparing geplaatst.

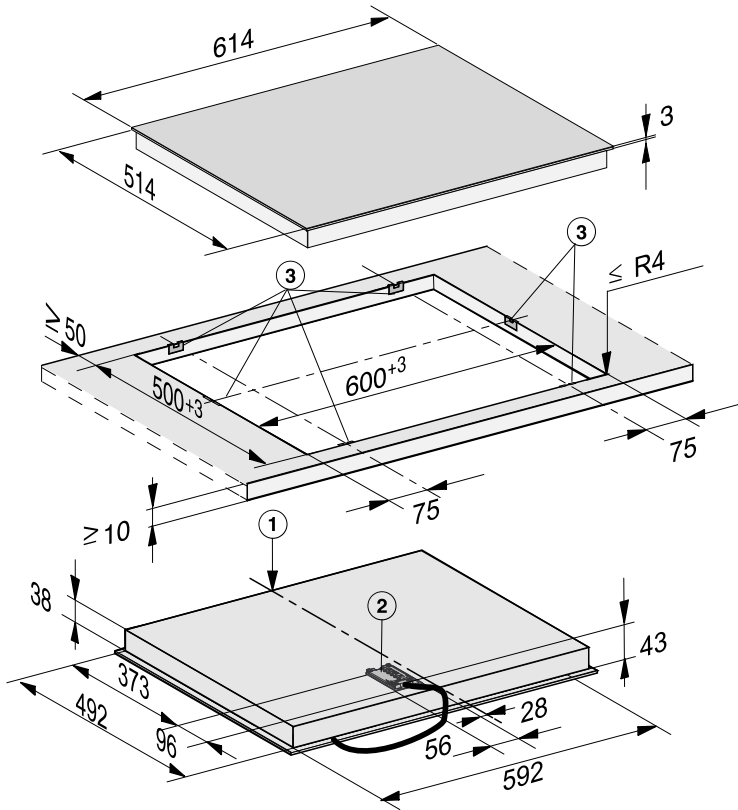
Massief houten, betegelde werkbladen, glazen werkbladen

De kookplaat wordt met houten lijsten in de uitsparing vastgezet. Deze lijsten worden niet bij het apparaat geleverd.

Inbouwmaten (met rand)

Alle maten zijn in mm aangegeven.

KM 6540 FR

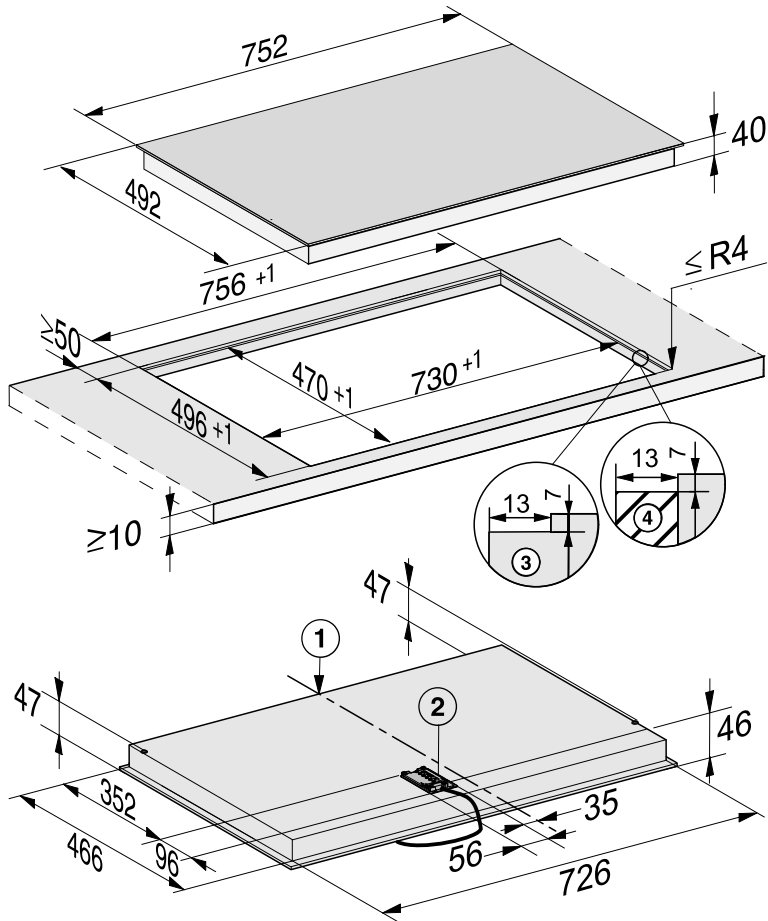


- ① voor
- ② aansluitkast met aansluitkabel
aansluitkabel L = 1440 mm
- ③ klemveren

Inbouwmaten (zonder rand)

Alle maten zijn in mm aangegeven.

KM 6542 FL



- ① voor
- ② aansluitkast met aansluitkabel
aansluitkabel L = 1440 mm
- ③ getrapte freesrand bij werkblad van natuursteen
- ④ houten lijst 13 mm (niet bijgeleverd)

Inbouwen

Inbouw (met rand)

Vorbereiding werkblad

- Maak de uitsparing in het werkblad. Let op de veiligheidsafstanden. Zie hoofdstuk: "Veiligheidsafstanden".

Werkblad van hout

- De snijvlakken van houten werkbladen moeten met speciale lak, siliconenkit of giethars worden afgewerkt om te voorkomen dat het werkblad door vocht wordt aangetast. Het afdichtmateriaal moet temperatuurbestendig zijn.

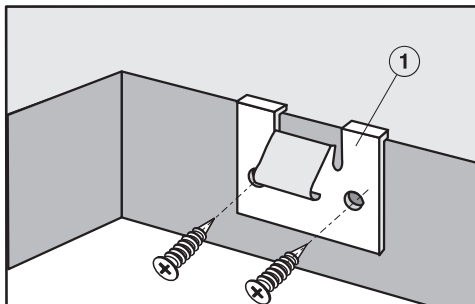
Deze materialen mogen niet op het werkblad terechtkomen.

De afdichtband voorkomt dat de kookplaat in de uitsparing kan gaan glijden. De spleet tussen lijst en werkblad wordt na enige tijd kleiner.

Klemveren bevestigen

De exacte posities van de klemveren zijn in de afbeelding van de desbetreffende kookplaat aangegeven.

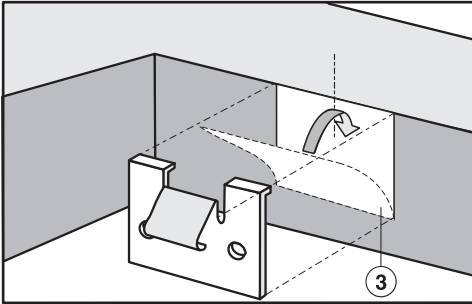
Werkblad van hout



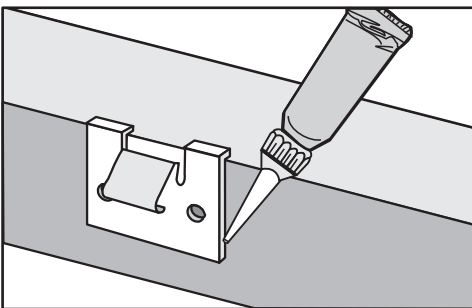
- Plaats de klemveren ① op de bovenrand van de uitsparing, zoals aangegeven in de afbeelding.
- Bevestig de klemveren ① met de bijgeleverde houtschroeven 3,5 x 25 mm.

Werkblad van natuursteen

Voor het bevestigen van de klemveren moet u sterk dubbelzijdig plakband gebruiken (niet bijgeleverd).



- Plak het plakband ③ tegen de bovenrand van de uitsparing, zoals aangegeven in de afbeelding.
- Plaats de klemveren op de bovenrand van de uitsparing en druk alles goed aan.



- Breng langs de zijranden en de onderkant van de klemveren siliconenkit aan.

Kookplaat positioneren

- Geleid de aansluitkabel van de kookplaat door de uitsparing in het werkblad naar beneden.
- Leg de kookplaat losjes in de uitsparing.
- Druk de kookplaat met beide handen bij de rand gelijkmatig naar beneden totdat ze duidelijk merkbaar vastklikt. Zorg ervoor dat de afdichting op het werkblad rust, zodat de afdichting met het werkblad gewaarborgd is.

Als de afdichting bij de hoeken niet goed op het werkblad aansluit, kan de hoekradius van het werkblad ($\leq R4$) voorzichtig met een decoupeerzaag worden nabewerkt.

Dicht de kookplaat niet extra af met voegenkit (zoals siliconenkit).

- Sluit de kookplaat op het elektriciteitsnet aan.
- Controleer de werking van de kookplaat.

U kunt de kookplaat alleen met speciaal gereedschap uit de uitsparing tillen.

Inbouwen

Inbouw (zonder rand)

- Maak de uitsparing in het werkblad. Let op de veiligheidsafstanden. Zie hoofdstuk: “Veiligheidsafstanden”.
- Bij werkbladen van massief hout / betegelde werkbladen / werkbladen van glas:
Bevestig de houten lijsten 7 mm onder de bovenkant van het werkblad (zie de afbeelding in het hoofdstuk “Inbouwmaten (zonder rand)”.
- Plak de bijgeleverde dichtband onder de rand van de kookplaat.
- Geleid de aansluitkabel van de kookplaat door de uitsparing in het werkblad naar beneden.
- Plaats de kookplaat in de uitsparing en centreer de kookplaat.

De voeg tussen de keramische plaat en het werkblad moet minimaal 2 mm breed zijn. Dit is nodig om de kookplaat te kunnen afdichten.


- Sluit de kookplaat op het elektriciteitsnet aan.
- Controleer de werking van de kookplaat.
- Vul de voeg tussen de kookplaat en het werkblad met een geschikte, hittebestendige siliconenkit (minimaal 160 °C).



Schade door ongeschikte kit.

Ongeschikte kit kan natuursteen beschadigen.

Gebruik voor natuursteen en tegels van natuursteen uitsluitend een voor natuursteen geschikte siliconenkit. Neem de aanwijzingen van de fabrikant in acht.

 Schade door ondeskundige aansluiting.

Door ondeskundig uitgevoerde installatie-, onderhouds- of reparatiewerkzaamheden kan de gebruiker aanzienlijke risico's lopen.

Door ondeskundige installatie- en onderhoudswerkzaamheden of reparaties kunnen gevaarlijke situaties voor de gebruiker ontstaan waarvoor Miele geen aansprakelijkheid aanvaardt. Miele kan niet verantwoordelijk worden gesteld voor (de gevolgen van) een ontbrekende of onderbroken aarding (bijvoorbeeld een elektrische schok).

Laat de kookplaat uitsluitend door een gekwalificeerde vakman/-vrouw op het elektriciteitsnet aansluiten.

Deze vakman/-vrouw dient de ter plaatse geldende voorschriften en normen exact te kennen en zorgvuldig na te leven.

Na het inbouwen moet zijn gewaarborgd dat onder spanning staande delen niet kunnen worden aangeraakt.

Aansluitwaarde

zie typeplaatje

Aansluitgegevens

De aansluitwaarden vindt u op het typeplaatje. Deze gegevens moeten beslist met de waarden van het elektriciteitsnet overeenkomen.

Voor de aansluitmogelijkheden zie het aansluitschema.

Aardlekschakelaar


Voor extra veiligheid wordt in de EU-voorschriften en -richtlijnen voor Nederland geadviseerd om de huisinstallatie van een aardlekschakelaar te voorzien (30 mA).

Scheidingssysteem

Het apparaat moet via schakelaars met alle polen van de netspanning kunnen worden losgekoppeld. De contactopening in uitgeschakelde toestand moet ten minste 3 mm bedragen. Geschikte schakelaars zijn overbelasting- en aardlekschakelaars.

Elektrische aansluiting

Spanningsvrij maken

 Gevaar voor elektrische schok door netspanning.
Bij onderhoud en/of reparatie kan het opnieuw inschakelen van de netspanning een elektrische schok veroorzaken.
Zorg dat de netspanning niet per ongeluk weer kan worden ingeschakeld.

Moet het apparaat spanningsvrij worden gemaakt, ga dan, afhankelijk van de situatie, als volgt te werk:

Smeltzekeringen

- Draai de zekeringen los en neem deze uit de houders.

Schroefautomaten

- Druk op de testknop (rood) totdat de middelste knop (zwart) eruit springt.

Inbouwzekeringautomaten

- (Aardlekschakelaar, minimaal type B of C): zet de tuimelschakelaar van 1 (Aan) op 0 (Uit).

Aardlekschakelaar

- (Aardlekschakelaar): zet de hoofdschakelaar van 1 (Aan) op 0 (Uit) of druk op de testtoets.


Aansluitkabel

De kookplaat moet met een kabel van het type H 05 VV-F (PVC-isolatie) volgens het aansluitschema worden aangesloten. De kabel moet voldoende doorsnede hebben.

Voor de aansluitmogelijkheden zie het aansluitschema.

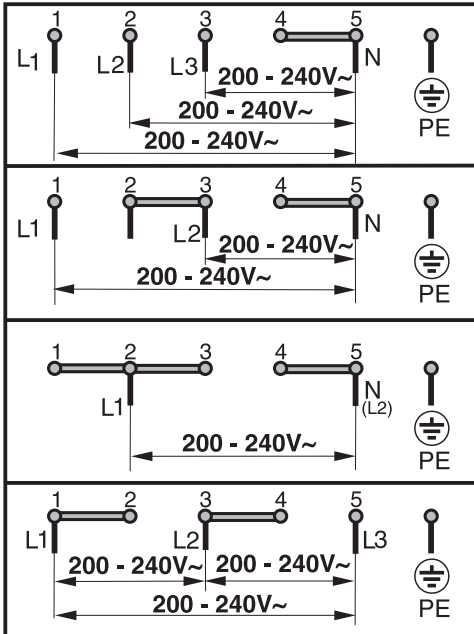
De toegestane aansluitspanning en de bijbehorende waarden voor uw kookplaat vindt u op het typeplaatje.

Aansluitkabel vervangen

 Gevaar voor elektrische schok door netspanning.
Als het apparaat niet deskundig op het elektriciteitsnet aangesloten is, kan dit een elektrische schok veroorzaken.
Laat de aansluitkabel uitsluitend door een gekwalificeerde vakman/-vrouw vervangen.

Als u de aansluitkabel vervangt, gebruik dan uitsluitend het type kabel H 05 VV-F met de juiste diameter. U kunt de aansluitkabel krijgen bij de fabrikant of bij Miele.

Aansluitschema



Service

Contact bij storingen

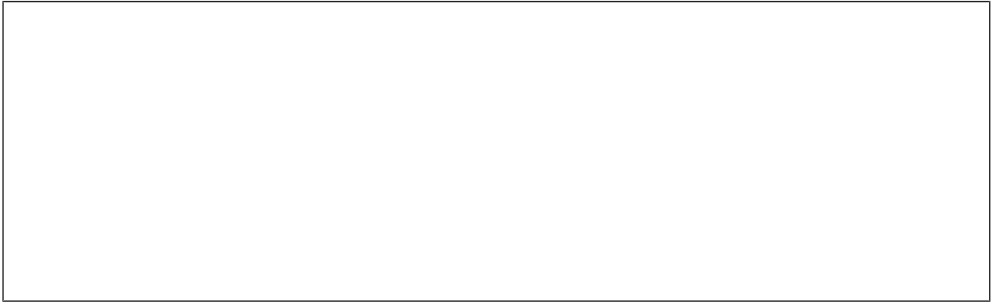
Voor storingen die u niet zelf kunt verhelpen, waarschuwt u uw Miele-vakhandelaar of Miele.

Het telefoonnummer van Miele vindt u aan het einde van dit document.

Voor een goede en vlotte afhandeling moet Miele weten welk type apparaat u heeft en welk fabricagenummer het heeft. Beide gegevens vindt u op het typeplaatje.

Typeplaatje

Plak hier het bijgaande typeplaatje. Controleer of het type apparaat overeenkomt met het type dat op de achterkant van dit document staat.



Garantie

De garantietermijn voor dit apparaat bedraagt 2 jaar.

Voor meer informatie zie de bijgevoegde garantievoorwaarden.

Hieronder zijn de gegevensbladen bijgevoegd van de in deze gebruiks- en montagehandleiding beschreven modellen.

Informatie over huishoudelijke elektrische kookplaten

volgens verordening (EU) Nr. 66/2014

MIELE	
Identificatie van het model	KM 6540
Aantal kookzones en/of -gebieden	4
Voor cirkelvormige kookzones of -gebieden: diameter van de nuttige kookoppervlakte per kookzone Voor niet-cirkelvormige kookzones of -gebieden: lengte en breedte van de nuttige kookoppervlakte per kookzone L/W	1. = Ø 120 / Ø 210 mm 2. = Ø 145 mm 3. = Ø 170 / 170x265 mm 4. = Ø 160 mm 5. = 6. =
Energieverbruik per kookzone of -gebied, berekend per kg (EC _{elektrisch koken})	1. = 184,8 Wh/kg 2. = 189,8 Wh/kg 3. = 175,4 Wh/kg 4. = 179,2 Wh/kg
Energieverbruik van de kookplaat, berekend per kg (EC _{elektrische kookplaat})	182,3 Wh/kg

Informatie over huishoudelijke elektrische kookplaten

volgens verordening (EU) Nr. 66/2014

MIELE	
Identificatie van het model	KM 6542
Aantal kookzones en/of -gebieden	4
Voor cirkelvormige kookzones of -gebieden: diameter van de nuttige kookoppervlakte per kookzone Voor niet-cirkelvormige kookzones of -gebieden: lengte en breedte van de nuttige kookoppervlakte per kookzone L/W	1. = Ø 120 / Ø 210 mm 2. = Ø 145 mm 3. = Ø 170 / 170x290 mm 4. = Ø 180 mm 5. = 6. =
Energieverbruik per kookzone of -gebied, berekend per kg (EC _{elektrisch koken})	1. = 188,3 Wh/kg 2. = 190,6 Wh/kg 3. = 177,2 Wh/kg 4. = 192,2 Wh/kg
Energieverbruik van de kookplaat, berekend per kg (EC _{elektrische kookplaat})	187,1 Wh/kg

Conformiteitsverklaring

Hiermee verklaart Miele, dat deze keramische kookplaat voldoet aan richtlijn 2014/53/EU.

U kunt de volledige tekst van deze EU-conformiteitsverklaring op de volgende internetadressen vinden:

- [www.miele.nl Downloads](http://www.miele.nl/Downloads)
- www.miele.nl/c/brochures-en-hand-leidingen-385.htm

Frequentieband	2,412 GHz – 2,472 GHz
----------------	--------------------------

Maximale zendcapaciteit < 100 mW



Plan nu zelf een serviceafspraak via www.miele.nl.

Snel en gemakkelijk.

Bezoek op **www.miele.nl** ook de Miele Shop voor een compleet overzicht van alle accessoires, toebehoren en reinigings- en onderhoudsproducten voor uw Miele-apparaat.

U kunt ook bellen met onze afdeling Klantcontacten, bereikbaar via telefoonnummer (0347) 37 88 88.

Miele Nederland B.V.

Postbus 166

4130 ED VIANEN

(0347) 37 88 88

Bezoek het Miele Experience Center:

De Limiet 2

4131 NR VIANEN

Duitsland - Miele & Cie. KG, Carl-Miele-Straße 29, 33332 Gütersloh

KM 6540 FR, KM 6542 FR, KM 6542 FL