

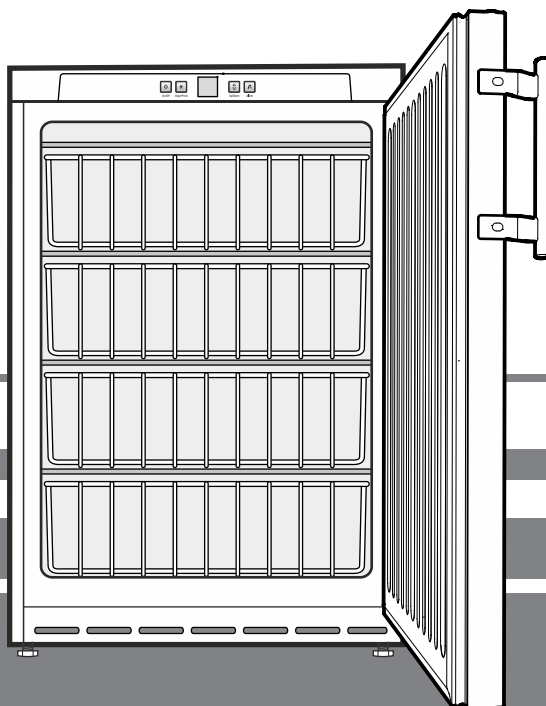
# Originele gebruiksaanwijzing

Diepvrieskast

Voor de inbedrijfstelling de gebruiksaanwijzing lezen

Pagina 22

NL



GGU 1500

GGU 1550

**7083 196-00**

## Inhoud

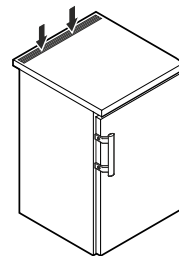
Gradatie van de waarschuwingen .....	22
Veiligheidsinstructies en waarschuwingen .....	22
Symbolen op het apparaat .....	23
Doelmatig gebruik .....	23
Voorspelbaar misbruik .....	23
Conformiteitsverklaring .....	23
Geluidsemisatie van het apparaat .....	23
Klimaatklasse .....	23
Beschrijving van het apparaat .....	24
Opstellen .....	24
Het apparaat uitlijnen .....	24
Inbouwmaten (mm) .....	24
Veiligheidsslot .....	24
Elektrische aansluiting .....	25
Bedienings- en controleelementen .....	25
Apparaat in- en uitschakelen .....	25
Temperatuur instellen .....	25
Alarm bij openen deur .....	25
Temperatuuralarm .....	25
Indicator voor stroomuitval .....	26
Instelmodus .....	26
Bewaren .....	26
SuperFrost .....	26
Ontdooien .....	27
Reinigen .....	27
Storingen .....	27
Buiten werking stellen .....	27
Aanwijzing m.b.t. afdanken .....	27
Draairichting deur veranderen .....	28

## Gradatie van de waarschuwingen

<b>⚠ GEVAAR</b>	duidt een direct gevaar aan, die de dood of ernstig lichamenlijk letsel tot gevolg kan hebben wanneer dit gevaar niet vermeden wordt.
<b>⚠ WAARSCHUWING</b>	duidt een gevaarlijke situatie aan, die de dood of ernstig lichamenlijk letsel tot gevolg kan hebben wanneer dit gevaar niet vermeden wordt.
<b>⚠ VOORZICHTIG</b>	duidt een gevaarlijke situatie aan, die licht of middelzwaar lichamenlijk letsel tot gevolg kan hebben wanneer dit gevaar niet vermeden wordt.
<b>LET OP</b>	duidt een gevaarlijke situatie aan, die materiele schade tot gevolg kan hebben wanneer dit gevaar niet vermeden wordt.
<b>Aanwijzing</b>	geeft aan dat praktische aanwijzingen en tips gegeven worden.

## Veiligheidsinstructies en waarschuwingen

- **WAARSCHUWING:** ventilatieopeningen van de behuizing van het apparaat of de inbouwruimte niet sluiten. →



- **WAARSCHUWING:** om het ontdooien te versnellen, mogen er geen andere mechanische voorzieningen of andere middelen worden gebruikt dan de door de fabrikant aanbevolen middelen.

- **WAARSCHUWING:** koelmiddelcircuit niet beschadigen.

- **WAARSCHUWING:** geen elektrische apparaten in het koelvak gebruiken die niet overeenkomen met de door de fabrikant aanbevolen constructie.

- **WAARSCHUWING:** de netkabel mag bij het plaatsen van het apparaat niet beschadigd raken.

- **WAARSCHUWING:** meervoudige contactdozen/verdeelstrips evenals andere elektronische apparaten (zoals bijv. halogeentrafo's) mogen niet aan de achterkant van apparaten geplaatst en gebruikt worden.

- **WAARSCHUWING:** dit apparaat moet volgens de gebruiksaanwijzing worden bevestigd om gevaren door onvoldoende stabiliteit uit te sluiten.

- Geen explosieve stoffen, zoals spuitbussen met brandbaar drijfgas, in het apparaat bewaren.

- Om letselschade en materiële schade te voorkomen, het plaatsen van het apparaat door 2 personen uit laten voeren.

- Na het uitpakken, het apparaat op beschadigingen controleren. Bij beschadigingen contact met de leverancier opnemen. Het apparaat niet op de spanningsvoorziening aansluiten.

- Langdurig huidcontact met koude oppervlakken (bijv. te koelen/te bevriezen levensmiddelen) voorkomen. Indien nodig veiligheidsmaatregelen nemen (bijv. handschoenen).

- Reparaties en ingrepen aan het apparaat mogen enkel door de technische dienst of speciaal daarvoor opgeleid vakpersoneel worden uitgevoerd. Hetzelfde geldt voor het vervangen van het aansluitsnoer.

- Reparaties en ingrepen aan het apparaat uitsluitend uitvoeren, wanneer de netstekker er zichtbaar uitgetrokken is.

- Het apparaat uitsluitend volgens de informatie in de gebruiksaanwijzing monteren, aansluiten en verwijderen.

- Bij een storing de netstekker uit het stopcontact halen of de zekering in de meterkast uitschakelen.
- Het netsnoer uitsluitend door aan de stekker te trekken van het net loskoppelen. Niet aan de kabel trekken.
- Ervoor zorgen, dat levensmiddelen die over de datum zijn niet genuttigd worden. Levensmiddelen die over de datum zijn vakkundig verwijderen.
- In de binnenruimte van het apparaat geen open vuur of ontstekingsbronnen gebruiken.
- Alcoholische dranken of andere alcohol bevattende verpakkingen uitsluitend goed afgesloten opslaan.

## Symbolen op het apparaat

	Het symbool kan zich op de compressor bevinden. Het heeft betrekking op de olie in de compressor en wijst op het volgende gevaar: Kan bij het inslikken en indringen in de luchtwegen dodelijk zijn. Deze aanwijzing is alleen voor het recyclingproces van belang. In de normale modus bestaat er geen gevaar.
	Waarschuwing voor ontvlambare stoffen.
	Deze of een vergelijkbare sticker kan op de achterkant van het apparaat zijn aangebracht. Deze heeft betrekking op de schuimpanelen in de deur en/of de behuizing. Deze aanwijzing is alleen voor het recyclingproces van belang. De sticker niet verwijderen.

## Doelmatig gebruik

Het apparaat is uitsluitend geschikt voor het koelen van levensmiddelen.

Dit apparaat mag worden gebruikt voor het plaatsen van levensmiddelen, inclusief dranken, in de detailhandelsverkoop. Commercieel gebruik ervan is bijvoorbeeld het gebruik in restaurants, kantines, ziekenhuizen en in commerciële bedrijven zoals bakkerijen, slagerijen, supermarkten, enz.

Dit professionele koelapparaat is geschikt voor de opslag van bevroren levensmiddelen. Het koelapparaat is **niet** geschikt voor de presentatie of wegname van levensmiddelen door klanten.

Het apparaat is ontworpen voor gebruik in gesloten ruimtes. Alle andere toepassingen zijn ongeoorloofd.

## Voorspelbaar misbruik

Het apparaat **niet** voor de volgende toepassingen **gebruiken**:

- Opslag en koeling van geneesmiddelen, bloedplasma, laboratoriumpreparaten of soortgelijke stoffen en producten volgens de Richtlijn Medische Hulpmiddelen 2007/47/EG.
- Toepassing in explosiegevaarlijke omgevingen.
- Gebruik buiten of in vochtige en spatwaterzones .

Ondeskundig gebruik van het apparaat leidt tot schade of bederf van de opgeslagen producten.

## Conformiteitsverklaring

Het koudemiddelcircuit is gecontroleerd op dichtheid. Het apparaat voldoet aan alle van toepassing zijnde veiligheidsbepalingen en de EU-richtlijnen 2006/42/EG, 2014/30/EU, 2009/125/EG en 2011/65/EU.

## Geluidsemissie van het apparaat

Het geluidsniveau tijdens het gebruik van het apparaat ligt onder 70 dB(A) (rel. geluidsvermogen 1 pW).

## Klimaatklasse

De klimaatklasse geeft aan, bij welke omgevingstemperatuur het apparaat gebruikt mag worden om het volledig koelvermogen te bereiken en van welke maximale luchtvochtigheid in de opstellingsruimte van het apparaat sprake mag zijn opdat zich geen condensaat aan de buitenkant van het apparaat vormt.

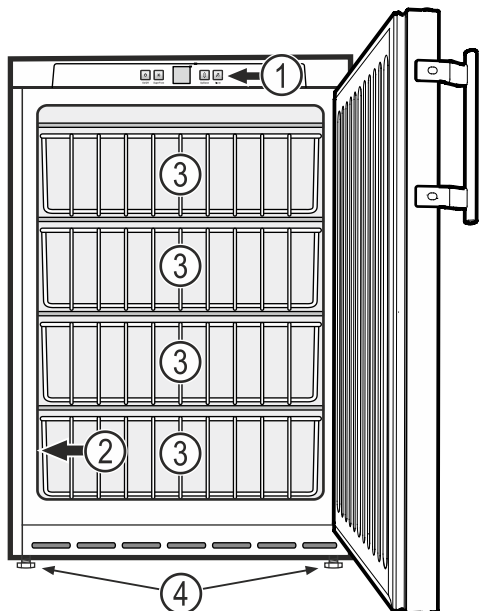
<b>LIEBHERR</b>		Klasse/Class Classe/Clase																													
XXX 9999 Index Service-Nr./No. Service		<b>X</b>																													
<table border="1"> <tr> <td>Model</td> <td>Clas</td> <td>16</td> <td>17</td> <td>18</td> <td>19</td> <td>20</td> </tr> <tr> <td>Net Capacity</td> <td>Tri</td> <td>16</td> <td>17</td> <td>18</td> <td>19</td> <td>20</td> </tr> <tr> <td>Maximale Tot</td> <td>16</td> <td>17</td> <td>18</td> <td>19</td> <td>20</td> <td>21</td> </tr> <tr> <td>Clas</td> <td>Tri</td> <td>16</td> <td>17</td> <td>18</td> <td>19</td> <td>20</td> </tr> </table>		Model	Clas	16	17	18	19	20	Net Capacity	Tri	16	17	18	19	20	Maximale Tot	16	17	18	19	20	21	Clas	Tri	16	17	18	19	20	R 600a 09 Serie No. A...AC...V...42 Serial No. 99,999,999,9	
Model	Clas	16	17	18	19	20																									
Net Capacity	Tri	16	17	18	19	20																									
Maximale Tot	16	17	18	19	20	21																									
Clas	Tri	16	17	18	19	20																									

U vindt de klimaatklasse van het apparaat op het typeplaatje.

Klimaatklasse	Max. omgevings-temperatuur	Max. relatieve luchtvochtigheid
3	25 °C	60 %
4	30 °C	55 %
5	40 °C	40 %
7	35 °C	75 %

De minimaal toegestane omgevingstemperatuur op de opstellingsplaats is 10 °C.

## Beschrijving van het apparaat



- (1) Bedienings- en controleelementen
- (2) Typeplaatje
- (3) Manden
- (4) Stelpoten

### LET OP

De maximale belasting per mand bedraagt 24 kg.

### Opstellen

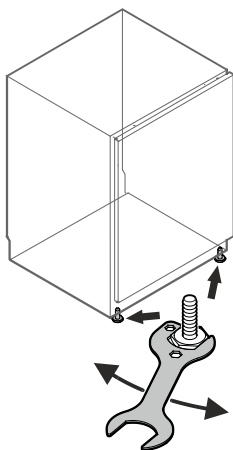
- Stel het apparaat niet op in direct zonlicht en ook niet naast een fornuis, verwarming of dergelijke.
- Plaats geen apparaten die warmte afgeven op het apparaat, bijv. magnetron, broodrooster enz.
- Des te meer koelmiddel in het apparaat aanwezig is, des te groter moet de ruimte zijn waarin het apparaat staat. In te kleine ruimten kan bij een lek een brandbaar gas-luchtmengsel ontstaan. Per 8 g koelmiddel moet de ruimte minimaal 1 m<sup>3</sup> groot zijn. Gegevens over het gebruikte koelmiddel staan op het typeplaatje aan de binnenkant van het apparaat.
- Stel het apparaat altijd tegen een wand op.

### Het apparaat uitlijnen

- Het apparaat op de opstellingsplaats in zijn definitieve positie brengen.
- Bodemoneffenheden met de stelpoten compenseren.

### Belangrijke aanwijzing

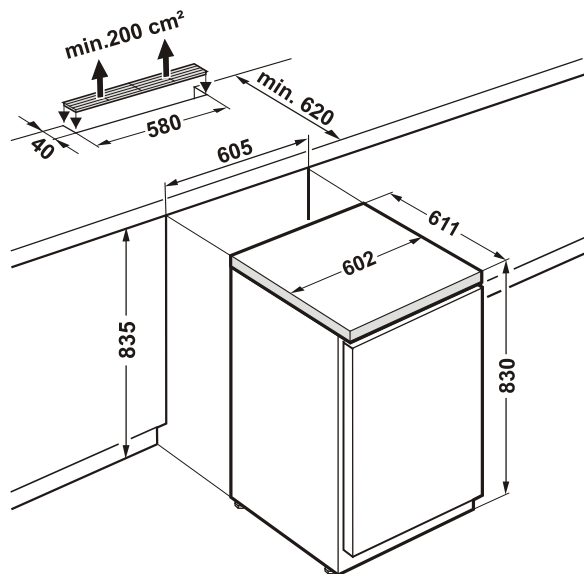
Het apparaat moet horizontaal en verticaal uitgelijnd worden. Wanneer het apparaat schuin staat, kan de body van het apparaat vervormen en de deur sluit niet meer juist.



## Inbouwmaten (mm)

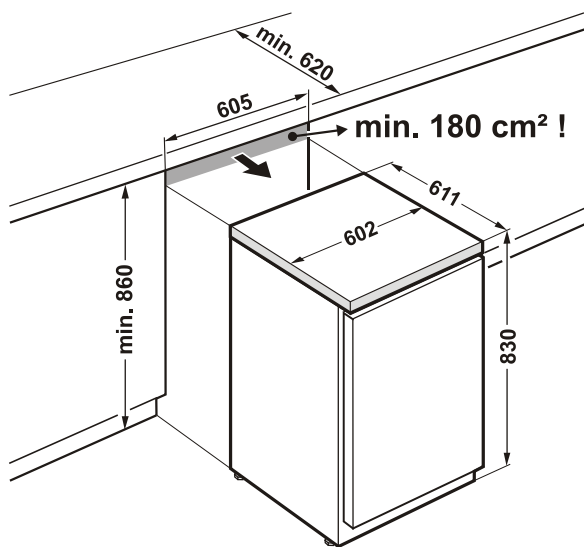
### Variante 1

Boven de achterzijde van het apparaat moet in het aanrechtblad een ventilatieopening met een **minimale doorsnede van 200 cm<sup>2</sup>** worden aangebracht.



### Variante 2

Als in het werkblad geen ventilatierooster wordt voorzien, moet de nishoogte **tenminste 860 mm** bedragen om een voldoende warmteafgifte naar voren te garanderen.



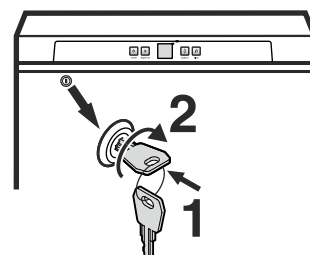
### Veiligheidslot

Het slot in de deur van het apparaat is met een veiligheidsmechanisme uitgerust.

### Apparaat afsluiten

- Sleutel in de richting 1 naar binnen duwen.
- Sleutel 90° draaien.

Om het apparaat weer te ontgrendelen moet in dezelfde volgorde te werk worden gegaan.



## Elektrische aansluiting

Het apparaat uitsluitend met **wisselstroom** gebruiken.

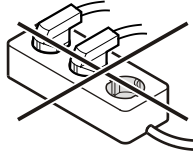
De toelaatbare spanning en frequentie staan op het typeplaatje. De positie van het typeplaatje is te vinden in het hoofdstuk **Beschrijving van het apparaat**.

Het stopcontact moet correct geaard en elektrisch beveiligd zijn. De uitschakelstroom van de zekering moet tussen 10 A en 16 A liggen.

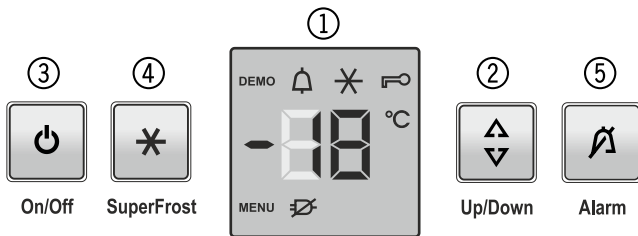
Het stopcontact mag zich niet achter het apparaat bevinden en moet gemakkelijk toegankelijk zijn.

Het apparaat niet door middel van een verlengkabel of aftakcontactdoos aansluiten.

Gebruik geen omvormer (omzetten van gelijkstroom naar wisselstroom) of spaarstekker. Gevaar voor beschadiging van de elektronische componenten!



## Bedienings- en controleelementen



- ① Temperatuurdisplay (display)
- ② Temperatuurinsteltoets
- ③ Aan/Uit-toets
- ④ SuperFrost-toets
- ⑤ Alarm-toets

### Symbolen op het display

**MENU** Instelmodus is actief (activeren van de kinderbeveiliging en instellen van de lichtintensiteit van het display)

Alarm (symbool knippert als de temperatuur in de binnenruimte te hoog is)

Kinderbeveiliging is actief

SuperFrost is ingeschakeld

Symbool stroomuitval

**DEMO** Presentatiemodus is actief

## Apparaat in- en uitschakelen

### Inschakelen

Druk op de **On/Off**-toets; het temperatuurdisplay licht op.



On/Off

### Uitschakelen

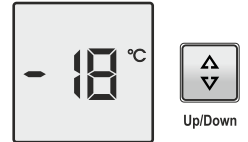
Houd de **On/Off**-toets ca. 3 sec. ingedrukt; het temperatuurdisplay gaat uit.

### Opmerking

Wanneer de On/Off-toets na het verdwijnen van de temperatuurindicatie nog 3 seconden langer ingedrukt gehouden wordt, schakelt het apparaat weer in.

## Temperatuur instellen

Op de **Up/Down**-toets drukken. Het temperatuurdisplay knippert.



Op de **Up/Down**-toets drukken, het temperatuurdisplay springt naar de in rang onmiddellijk lagere temperatuurwaarde.

Op de **Up/Down**-toets zo vaak drukken tot de gewenste waarde aangegeven wordt.

De temperatuur in de binnenruimte wordt na een bepaalde bedrijfstijd op de ingestelde waarde ingesteld.

### Aanwijzing

In het warmste deel van de binnenruimte kan de temperatuur hoger zijn dan de ingestelde temperatuur.

Wanneer de deur langere tijd geopend wordt, kan de temperatuur in de vakken van het apparaat aanzienlijk stijgen.

## Alarm bij openen deur

Wanneer de deur langer dan 180 seconden geopend is, klinkt het geluidssignaal.

Wanneer de deur voor het opslaan langer geopend moet zijn, het geluidssignaal uitschakelen door op de **Alarm**-toets te drukken.



Alarm

Na het sluiten van de deur is het alarm weer functioneel.

## Temperatuuralarm

Bij ontoelaatbare temperaturen in de binnenruimte klinkt het geluidssignaal en de weergegeven temperatuur knippert.

Na een langere stroomonderbreking kan de temperatuur in de binnenruimte te ver opgelopen zijn. Na het einde van de stroomuitval is het dalen van de temperatuur op het display zichtbaar.

- Het geluidssignaal uitschakelen door op de **Alarm**-toets te drukken.

Het knipperen van de temperatuurweergave wordt beëindigd, zodra de temperatuur in de binnenruimte de ingestelde waarde heeft bereikt.

### Temperatuuralarm bij een defect van het apparaat


Bij een defect van het apparaat kan de temperatuur in de binnenruimte te ver oplopen of dalen. Het geluidssignaal klinkt en de temperatuurindicatie knippert.

Wanneer een te hoge (warme) temperatuur weergegeven wordt, eerst controleren of de deur correct gesloten is.

Wanneer de temperatuurindicatie na 1 uur nog steeds een te warme of koude waarde weergeeft, contact opnemen met de technische dienst.

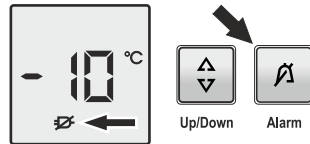
- Het geluidssignaal uitschakelen door op de **Alarm**-toets te drukken.

## Indicator voor stroomuitval

Als op het display  verschijnt, is de vriestemperatuur door een stroomuitval te hoog gestegen.

- **Alarm**-toets indrukken.

De hoogste temperatuur tijdens de stroomuitval wordt aangegeven. Naargelang van de aangegeven temperatuur de kwaliteit van de levensmiddelen controleren.



**Geen bedorven producten eten!**

**Ontdooid levensmiddelen niet opnieuw invriezen!**

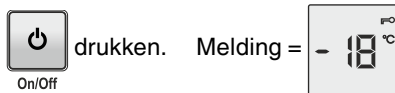
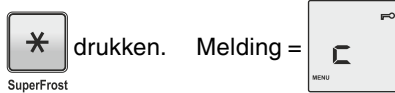
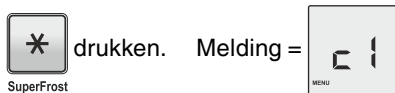
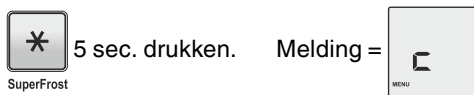
Door opnieuw op de **Alarm**-toets te drukken, wordt het display gewist.

## Instelmodus

Via de instelmodus kunt u de kinderbeveiliging gebruiken en de lichtintensiteit van het display veranderen.

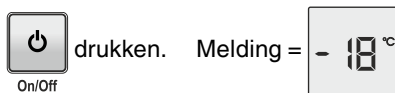
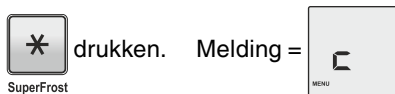
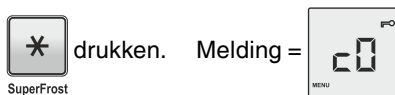
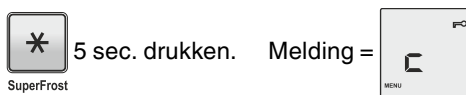
Met de kinderbeveiliging voorkomt u dat kinderen het apparaat uitschakelen of de temperatuur veranderen.

### Kinderbeveiliging activeren



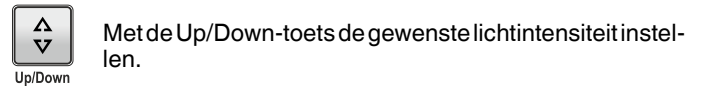
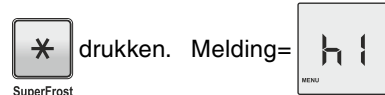
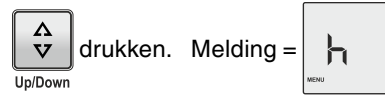
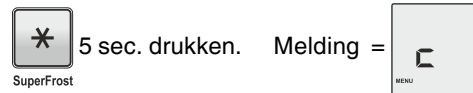
De kinderbeveiliging is geactiveerd.

### Kinderbeveiliging deactiveren



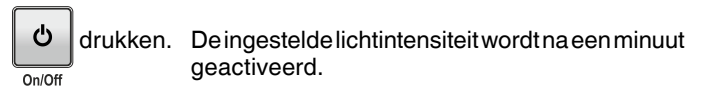
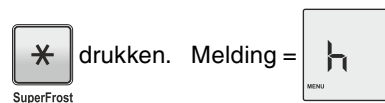
De kinderbeveiliging is gedeactiveerd.

## Lichtintensiteit van het display instellen



**h0** = minimale intensiteit

**h5** = maximale intensiteit



### Aanwijzing

Als op een toets wordt gedrukt, schijnt het display gedurende 1 minuut met de maximale lichtintensiteit.

Bij de inbedrijfstelling van het apparaat wordt de ingestelde lichtintensiteit pas actief, wanneer de ingestelde binnentemperatuur van het apparaat bereikt is.

## Bewaren

### LET OP

Rauw vlees of vis in schone, gesloten houders op het onderste plateau van het koel-/vriesvak bewaren zodat er geen andere levensmiddelen geraakt worden of vloeistof op kan druppelen.

Het niet in acht nemen van deze aanwijzingen kan tot bederf van de levensmiddelen leiden.


## SuperFrost

Door het activeren van de SuperFrost-functie daalt de temperatuur in het vriesgedeelte tot de laagste bereikbare waarde.

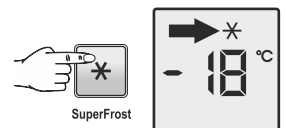
Gebruik SuperFrost om grote hoeveelheden levensmiddelen snel af te koelen.

Als SuperFrost ingeschakeld is, werkt het apparaat met maximale koelcapaciteit.

### SuperFrost activeren

- **SuperFrost**-toets indrukken. Het symbool  verschijnt op het display.

De elektronica schakelt automatisch terug naar het normale regelbedrijf.



### SuperFrost voortijdig deactiveren

- **SuperFrost**-toets indrukken.

## Ontdooien

In de vriesruimte ontstaat na langere tijd een laag rijp of ijs op de platen, waardoor het energieverbruik toeneemt.

Ontdooi de platen daarom regelmatig.

- Schakel het apparaat uit om hem te ontdooien. **Trek de stekker uit het stopcontact.**
- De koelproducten in andere apparaten bewaren.
- Laat de deur van het apparaat tijdens het ontdooien open staan.
- Na een ontdooitijd van ca. 20 minuten kan de rijp- resp. ijslaag met de hand gehaald en verwijderd worden.
- Neem het laatste restje dooiwater met een doek op en maak het apparaat vervolgens schoon.

## Reinigen

### ⚠ WAARSCHUWING

Voor het reinigen moet het apparaat in elk geval van het net worden losgekoppeld. De netstekker uit het stopcontact halen of de zekering in de meterkast uitschakelen!

Oppervlakken die met levensmiddelen en toegankelijke afvoersystemen in aanraking kunnen komen moeten regelmatig worden gereinigd!

### ⚠ VOORZICHTIG

Gevaar voor beschadiging van onderdelen van het apparaat en verwondingsgevaar door hete damp.

Het apparaat niet in met stoomreinigingsapparaat reinigen!

- Reinig de binnenkant, de delen van het interieur en de buitenwand van het apparaat met lauw water waaraan een beetje afwasmiddel is toegevoegd. Geen zand- of zuurhoudende schoonmaakproducten resp. chemische oplosmiddelen gebruiken.
- Om kortsluiting te voorkomen, bij het reinigen van het apparaat erop letten dat er geen reinigingswater in de elektrische componenten dringt.
- Maak alles goed droog met een doek.
- Beschadig of verwijder het typeplaatje aan de binnenkant van het apparaat nooit: het is belangrijk voor onze technische dienst.

## Storingen

### • Op het display verschijnt F3.

- Er is sprake van een storing van het apparaat. Neem contact op met de technische dienst.

### De volgende storingen kunt u zelf opsporen en verhelpen:

#### • Het apparaat werkt niet. Controleer:

- of het apparaat is ingeschakeld;
- of de stekker goed in het stopcontact zit;
- of de zekering in de meterkast nog goed is.

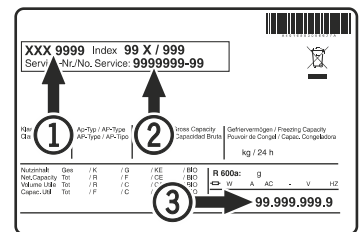
#### • Bij het aanbrengen van de netstekker slaat het koelaggregaat niet aan, op het temperatuurdisplay wordt echter een waarde weergegeven.

- De presentatiemodus is geactiveerd. Neem contact op met de technische dienst.

#### • De temperatuur is niet laag genoeg. Controleer:

- of u de temperatuur goed hebt ingesteld (zie onder "Temperatuur instellen");
- of de losse thermometer de juiste waarde aangeeft;
- of de ventilatie in orde is;
- of het apparaat te dicht bij een warmtebron staat.

Neem, indien geen van de bovengenoemde oorzaken van toepassing zijn en u de storing niet zelf verhelpen kunt, contact op met de dichtstbijzijnde technische dienst van de leverancier van het apparaat. Geef de volgende gegevens op het typeplaatje door: typeaanduiding ①, servicenummer ② en apparaatnummer ③.



De positie van het typeplaatje is te vinden in het hoofdstuk **Beschrijving van het apparaat**.

## Buiten werking stellen

Wanneer het apparaat het langere tijd leegstaat, het apparaat uitschakelen, ontdooien, reinigen en drogen en de deur open houden om schimmelvorming te voorkomen.

## Aanwijzing m.b.t. afdanken

Het apparaat bevat waardevolle materialen en mag niet met het gewoon huis- of grofvuil worden meegegeven. Het recyclen van afgedankte apparaten moet vakkundig gebeuren overeenkomstig de plaatselijk geldende voorschriften en wetten.

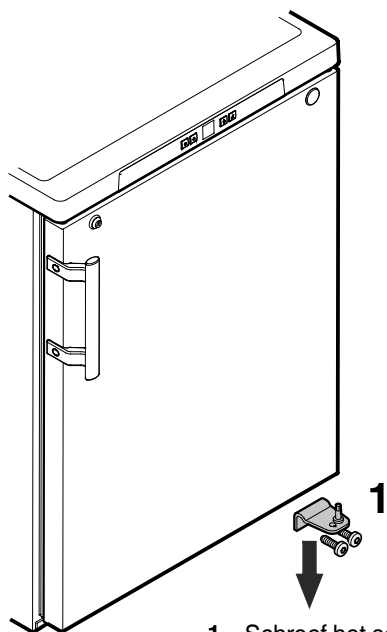


Beschadig het koelmiddelcircuit van het afgedankte apparaat niet, wanneer u het afvoert.

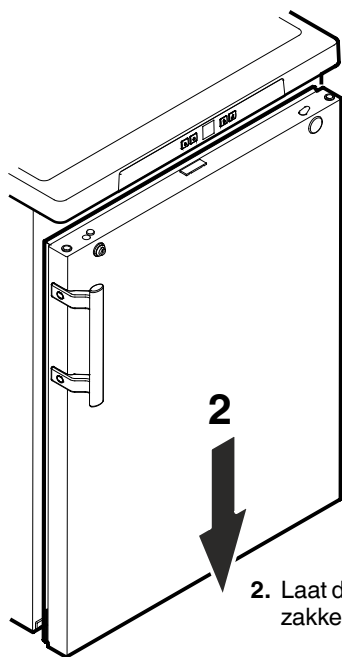
Dit apparaat bevat brandbare gassen in het koelmiddelcircuit en het isolatieschuim.

Informatie over correcte verwijdering is verkrijgbaar bij het gemeentehuis/de gemeenteadministratie of een afvalverwerkingsbedrijf.

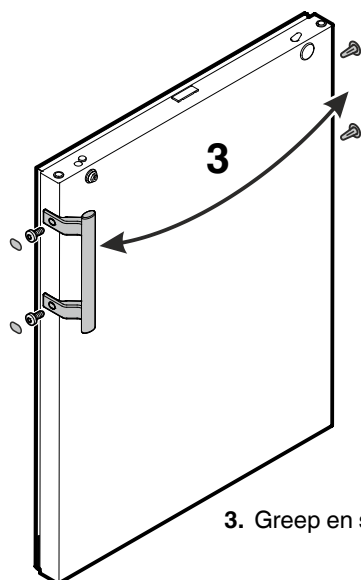
## Draairichting deur veranderen



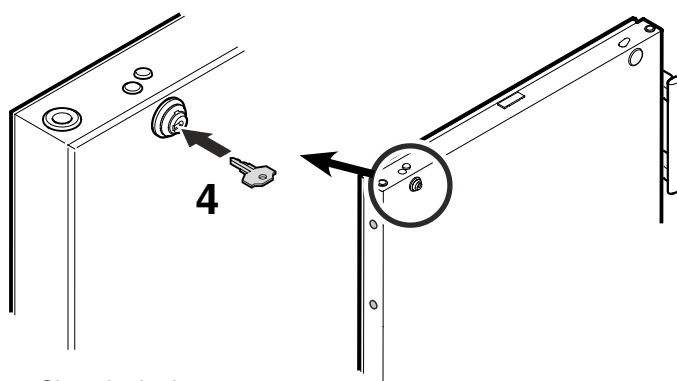
1. Schroef het scharnier eraf.



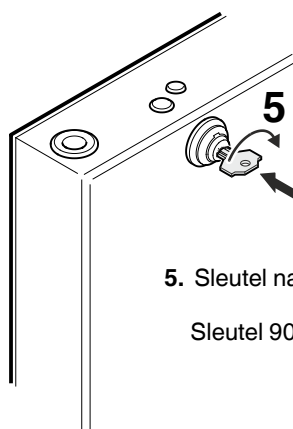
2. Laat de deur uit het bovenste scharnier zakken en verwijder hem.



3. Greep en stopjes op de deur omzetten.

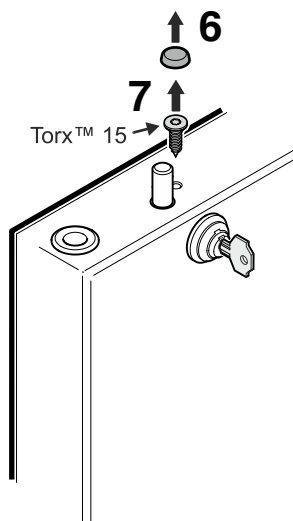


4. Sleutel erin doen.



5. Sleutel naar binnen duwen.

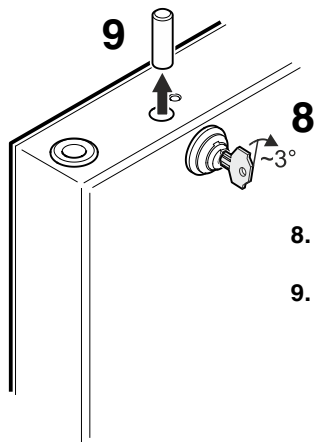
Sleutel 90° draaien.



6. Afdekking eraf halen.

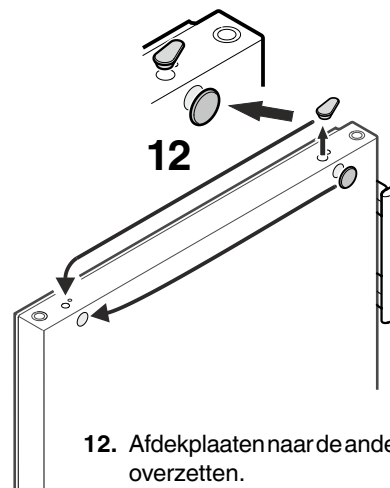
7. Schroef eruit draaien.



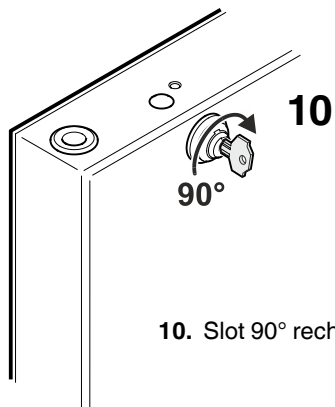


8. Slot ca 3° rechtsom draaien.

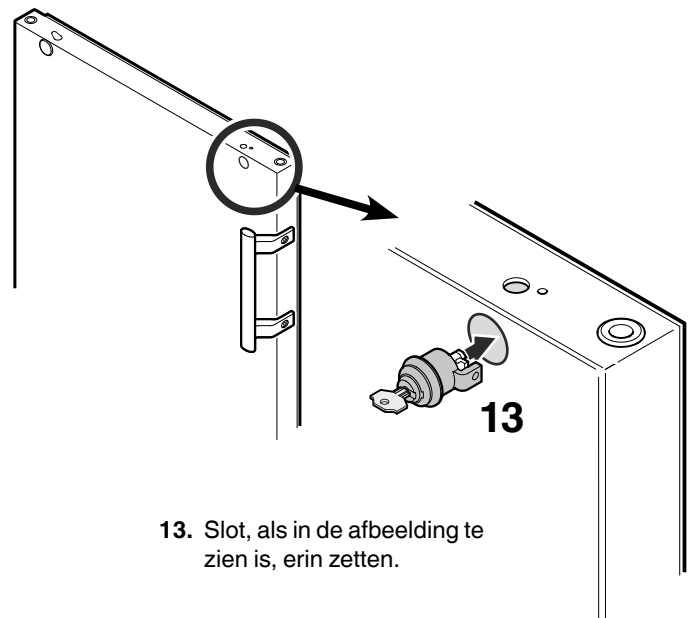
9. Bout uitnemen.



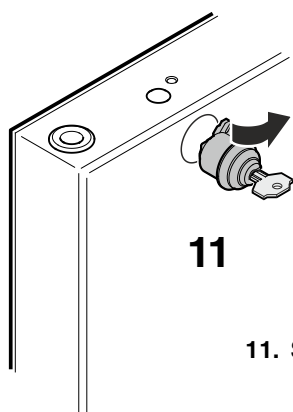
12. Afdekplaten naar de andere kant overzetten.



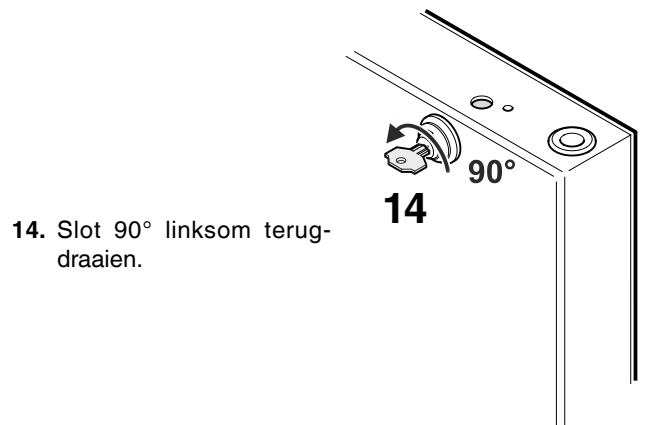
10. Slot 90° rechtsom draaien.



13. Slot, als in de afbeelding te zien is, erin zetten.



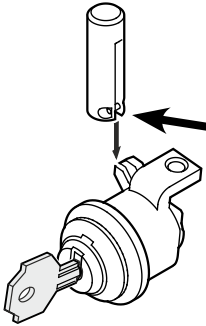
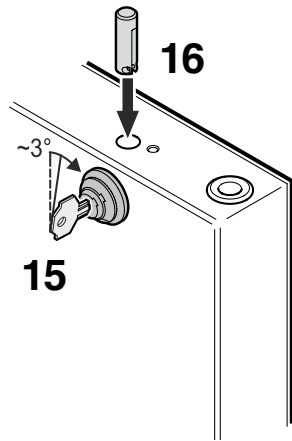
11. Slot uittrekken.



14. Slot 90° linksom terugdraaien.

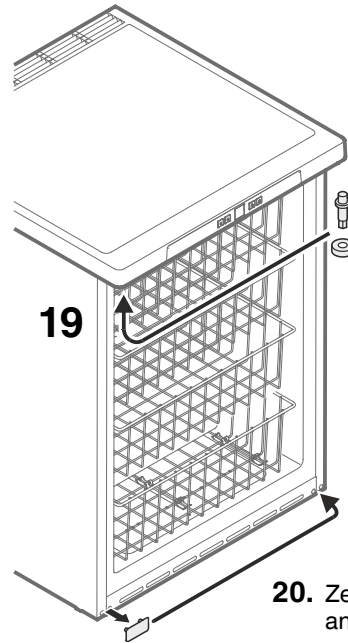
15. Slot ca 3° rechtsom verder draaien.

16. Bout inzetten.



**Aanwijzing bij punt 16**

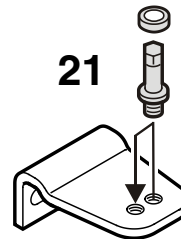
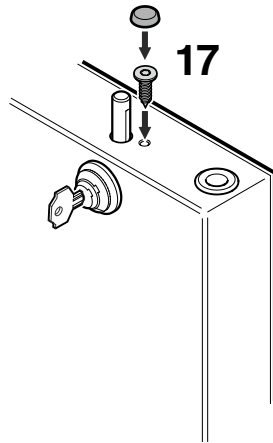
De dwarsliggende pin in de bout moet na het inzetten in de groef van de slothaak zitten.



19. De pen aan het apparaat bovenaan omzetten.

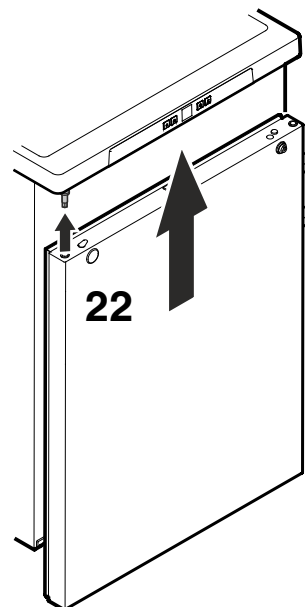
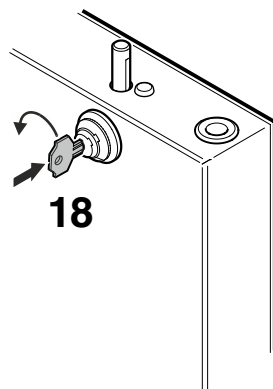
20. Zet het afdekplaatje over naar de andere kant.

17. De schroef erin draaien en de afdekking aanbrengen.

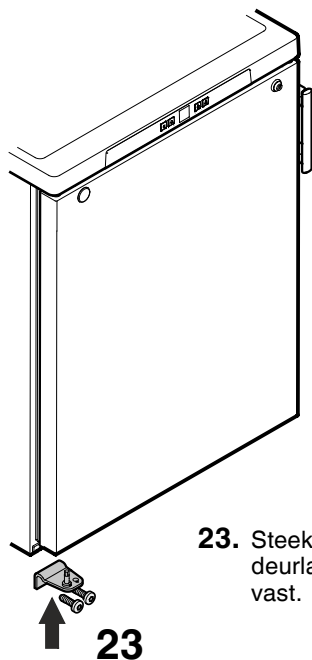


21. Zet scharnierpen van het scharnier over naar de andere kant.

18. Sleutel naar binnen duwen.  
Sleutel 90° draaien.



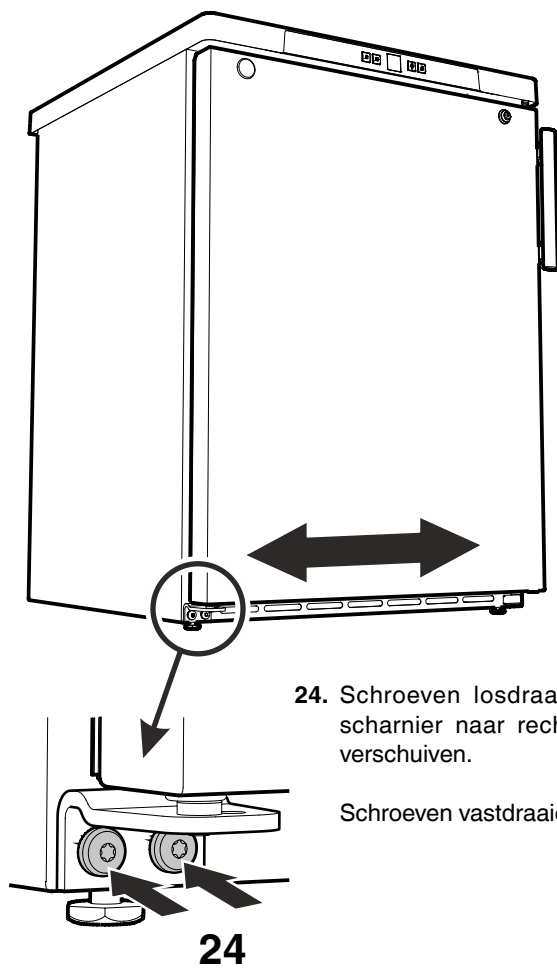
22. Schuif de deur over de bovenstescharnierpen en sluit hem.



23. Steek het scharnier in het onderste deurlager en schroef het scharnier vast.

### Zijwaartse helling van de deur instellen

Wanneer de deur schuin staat, de helling instellen.



24. Schroeven losdraaien en het scharnier naar rechts of links verschuiven.

Schroeven vastdraaien.



**Liebherr-Hausgeräte GmbH**  
Memminger Straße 77-79  
88416 Ochsenhausen  
Germany  
[home.liebherr.com](http://home.liebherr.com)

