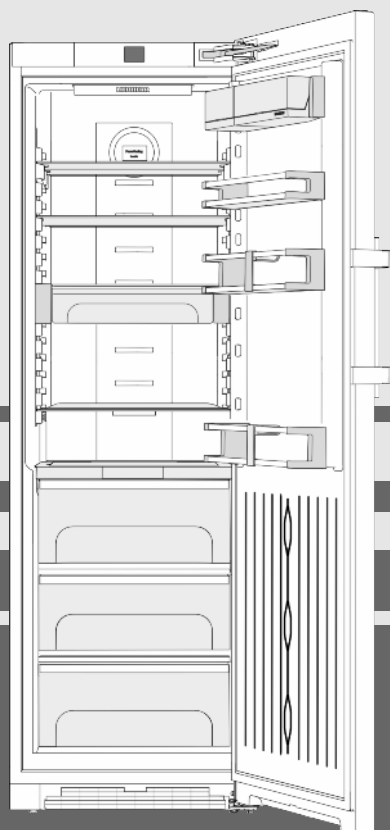


Gebruiks- en montagehandleiding

Koelkast met BioFresh

NL



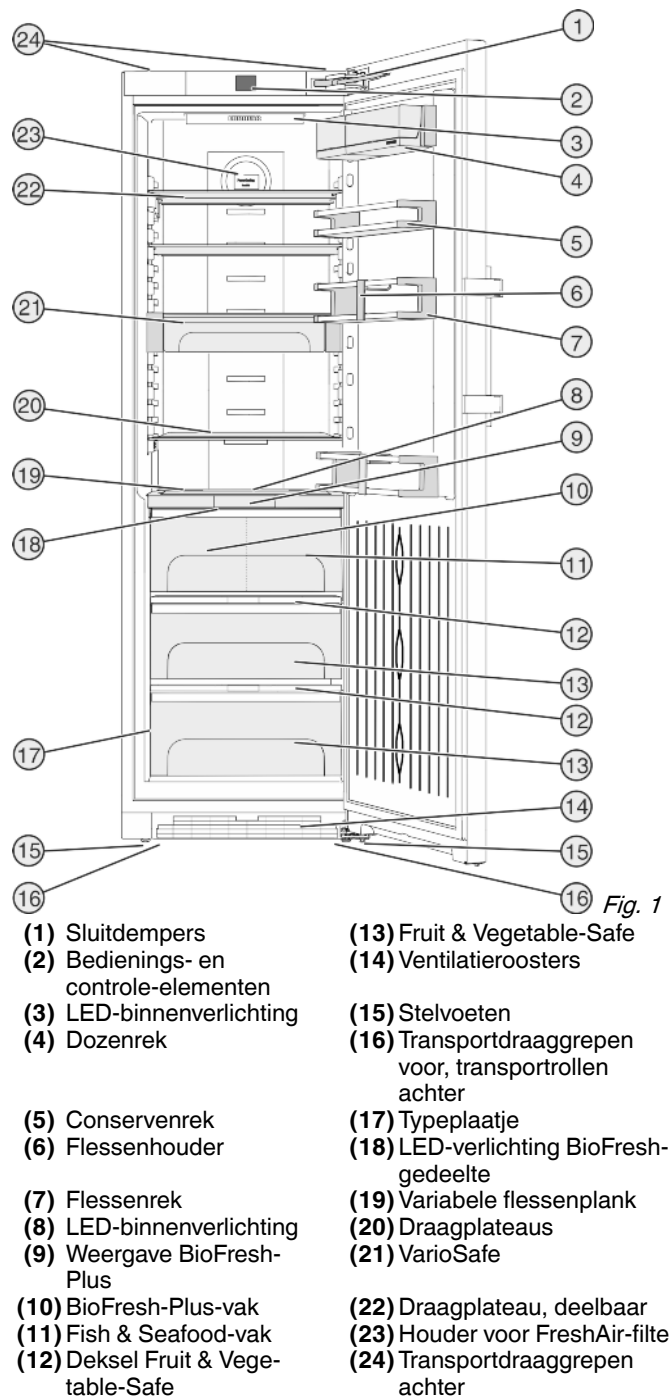
20200107 **7088199 - 00**

SKBes 43..

LIEBHERR

Inhoudsopgave

1	Het apparaat in vogelvlucht.....	2
1.1	Apparaten- en uitrustingsoverzicht.....	2
1.2	Toepassingsgebied van het apparaat.....	2
1.3	Conformiteit.....	3
1.4	Productgegevens.....	3
1.5	Plaatsingsmaten.....	3
1.6	Energie sparen.....	3
1.7	Indelingsvoorbeeld.....	4
1.8	SmartDevice	4
2	Algemene veiligheidsvoorschriften.....	4
3	Bedienings- en controle-elementen.....	5
3.1	Homebeeldscherm.....	5
3.2	Bedieningsstructuur.....	5
3.3	Navigatie.....	6
3.4	Symbolen.....	6
3.5	Apparaatopties.....	6
4	In gebruik nemen.....	7
4.1	Apparaat transporteren.....	7
4.2	Apparaat opstellen.....	7
4.3	Deurscharniering veranderen.....	8
4.4	Inbouw in het keukenblok.....	12
4.5	Afvalverwerking van de verpakking.....	13
4.6	Apparaat aansluiten.....	13
4.7	Apparaat inschakelen.....	13
4.8	SmartDevice-Box.....	14
4.9	FreshAir-filter aanbrengen	15
4.10	Timer ventilatieroosters reinigen activeren.....	15
5	Bediening.....	15
5.1	Temperatuureenheid wijzigen.....	15
5.2	Kinderbeveiliging.....	15
5.3	Sabbatmodus.....	15
5.4	Koelgedeelte	16
5.5	BioFresh-gedeelte.....	19
6	Onderhoud.....	22
6.1	FreshAir-filter vervangen.....	22
6.2	Ontdooien.....	22
6.3	Het ventilatierooster reinigen.....	22
6.4	Apparaat reinigen.....	22
6.5	Technische Dienst.....	23
7	Storingen.....	24
8	Meldingen.....	24
9	Uitzetten.....	25
9.1	Apparaat uitschakelen.....	25
9.2	Buiten werking stellen.....	25
10	Apparaat afdanken.....	25



De fabrikant werkt voortdurend aan de verdere ontwikkeling van alle typen en modellen. Daarom vragen wij om uw begrip voor het feit dat wij wijzigingen in vorm, uitvoering en techniek moeten voorbehouden.

Om alle voordelen van uw nieuwe apparaat te leren kennen, de instructies in deze handleiding aandachtig doorlezen a.u.b.

De handleiding geldt voor meerdere modellen, afwijkingen zijn mogelijk. Paragrafen die alleen voor bepaalde apparaten van toepassing zijn, zijn gekenmerkt met een sterretje (*).

Gebruiksaanwijzingen zijn gekenmerkt met een ►, gebruikresultaten met een ▷.

1 Het apparaat in vogelvlucht

1.1 Apparaten- en uitrustingsoverzicht

Voorbeeldweergave van het apparaatmodel

Aanwijzing

- Plateaus, schuifladen of manden zijn in de geleverde toestand voor een optimale energie-efficiëntie ingedeeld.

1.2 Toepassingsgebied van het apparaat

Gebruik volgens de voorschriften

Het apparaat is uitsluitend geschikt voor het koelen van levensmiddelen voor huishoudelijke of soortgelijke doeleinden. Hieronder valt bijv. het gebruik

- in privékeukens, ontbijtgelegenheden,
- door gasten in landhuizen, hotels, motels en andere accommodaties,

- bij catering en vergelijkbare service in de groothandel.

Alle andere toepassingen zijn niet toegestaan.

Voorzienbaar verkeerd gebruik

De volgende toepassingen zijn uitdrukkelijk verboden:

- Opslag en koeling van medicijnen, bloedplasma, laboratoriumpreparaten of vergelijkbare, overeenkomstig de Europese richtlijn 2007/47/EG medische hulpmiddelen, ten grondslag liggende stoffen en producten
- Gebruik in explosiegevaarlijke gebieden
- Gebruik op beweegbare ondergronden zoals schepen, railverkeer of vliegtuigen
- Opslag van levende dieren

Verkeerd gebruik van het apparaat kan tot beschadigingen van de opgeslagen goederen of het bederf hiervan leiden.

Klimaatklassen

Het apparaat kan afhankelijk van de klimaatklasse, bij begrensde omgevingstemperaturen, worden gebruikt. De voor uw apparaat betreffende klimaatklasse staat op het typeplaatje vermeld.

Aanwijzing

- Om een probleemloze werking te waarborgen, moet de aangegeven omgevingstemperatuur worden aangehouden.

Klimaatklasse	voor omgevingstemperaturen van
SN	10 °C t/m 32 °C
N	16 °C t/m 32 °C
ST	16 °C t/m 38 °C
T	16 °C t/m 43 °C

1.3 Conformiteit

Het koudemiddelcircuit is gecontroleerd op dichtheid. Het apparaat voldoet aan de desbetreffende veiligheidsvoorschriften alsmede de richtlijnen 2014/35/EU, 2014/30/EU, 2009/125/EG, 2011/65/EU en 2010/30/EU.

De BioFresh-lade voldoet aan de eisen van een koelvak conform DIN EN 62552.

1.4 Productgegevens

De productgegevens zijn conform de richtlijn van de (EU) 2017/1369 bij het apparaat gevoegd. Het volledige productgegevensblad kunt op de website van Liebherr in het downloadbereik downloaden.

1.5 Plaatsingsmaten

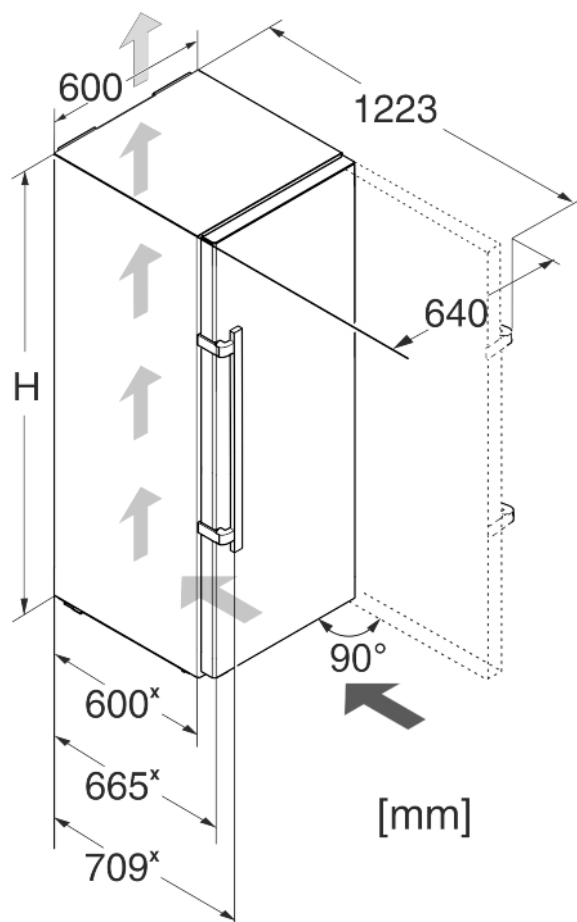


Fig. 2

Model	Hoogte apparaat H (mm)
SKBes 43..	1850

* Bij gebruik van wandafstandhouders wordt de maat met 15 mm (zie 4.2 Apparaat opstellen) vergroot.

1.6 Energie sparen

- Let altijd op de be- en ontluchting. Dek de ventilatieopeningen resp. -roosters niet af.
- Houd de ventilatieluchtopeningen altijd vrij.
- Plaats het apparaat niet naast een fornuis, verwarming of dergelijke, en stel het apparaat niet bloot aan direct zonlicht.
- Het energieverbruik is afhankelijk van de plaatsingscondities zoals bijv. de omgevingstemperatuur (zie 1.2 Toepassingsgebied van het apparaat) . Bij een van de normtemperatuur afwijkende omgevingstemperatuur van 25° C kan het energieverbruik veranderen.
- Open het apparaat, indien mogelijk zo kort mogelijk.
- Hoe lager de temperatuur wordt ingesteld, hoe hoger het energieverbruik.
- Levensmiddelen gesorteerd plaatsen (zie 1 Het apparaat in vogelvlucht) .
- Alle levensmiddelen goed verpakt en afgedekt bewaren. Condensvorming wordt voorkomen.
- Levensmiddelen zolang als nodig eruit halen, zodat ze niet te warm worden.
- Warme gerechten plaatsen: eerst tot op kamertemperatuur laten afkoelen.
- Bij langere vakantieperiodes de Holiday-functie gebruiken (zie 5.4.4 Holiday-functie) .

Algemene veiligheidsvoorschriften

1.7 Indelingsvoorbeeld

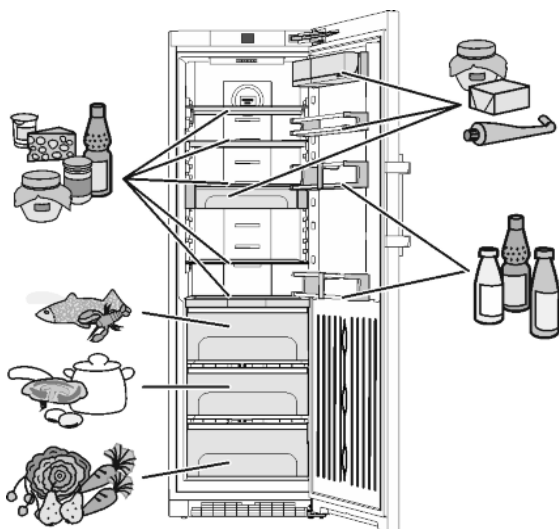


Fig. 3

1.8 SmartDevice

Het apparaat is voor de integratie in een Smart Home en voor uitgebreidere servicevoorzieningen voorbereid. Door een SmartDevice-Box kunnen overige opties worden vrijgeschakeld. De activering vindt plaats via het klantenportaal MyLiebherr.



Nadere informatie over de beschikbaarheid, voorwaarden en de afzonderlijke opties vindt u op internet onder smartdevice.liebherr.com.

2 Algemene veiligheidsvoorschriften

Gevaren voor de gebruiker:

- Dit apparaat kan door kinderen alsmede door personen met verminderde psychische, sensorische of mentale bekwaamheden of een gebrek aan ervaring en kennis worden gebruikt onder toezicht van een derde of met betrekking tot het veilige gebruik van het apparaat zijn onderwezen en de gevaren kennen en begrijpen. Kinderen mogen niet met het apparaat spelen. De reiniging en het onderhoud mag niet door kinderen zonder toezicht worden uitgevoerd. Kinderen van 3-8 jaar mogen het apparaat inladen en uitladen. Kinderen jonger dan 3 jaar dienen uit de buurt van het apparaat te worden gehouden, als het apparaat niet continu onder toezicht staat.
- Als u het stroomsnoer van het apparaat uit het stopcontact trekt, altijd bij de stekker nemen. Niet aan het snoer trekken.
- Trek, in geval van een storing, de stekker uit het stopcontact of schakel de beveiliging uit.
- Beschadig het netsnoer niet. Gebruik het apparaat niet wanneer het netsnoer defect is.

- Reparaties en ingrepen aan het apparaat alleen door de klantenservice of ander hiervoor opgeleid vakpersoneel laten uitvoeren.
- Het apparaat alleen conform de beschrijving in de handleiding monteren, aansluiten en afvoeren.
- Bewaar deze gebruiksaanwijzing zorgvuldig en geef hem eventueel aan de volgende eigenaar door.
- Speciale lampen zoals LED-lampen in het apparaat dienen voor de verlichting van de binnenruimte van het apparaat en zijn niet geschikt voor de verlichting van de ruimte.

Brandgevaar:

- Het gebruikte koelmiddel (gegevens op het typeplaatje) is milieuvriendelijk maar brandbaar. Koelmiddel dat ontsnapt kan ontbranden.
 - Pijpleidingen van het koelcircuit niet beschadigen.
 - Gebruik binnen in het apparaat nooit open vuur of ontstekingsbronnen.
 - Binnen het apparaat geen elektrische toestellen gebruiken (bijv. stoomreinigers, verwarmingen, ijsmakers, enz.).
 - Als koudemiddel weglekt: Open vuur of ontstekingsbronnen vlakbij het lek verwijderen. Vertrek goed ventileren. Informeer de klantendienst.
- Geen explosieve stoffen of spuitbussen met brandbare drijfgassen, zoals b.v. butaan, propaan, pentaan enz. in het apparaat bewaren. Zulke spuitbussen zijn herkenbaar aan de op de verpakking vermelde inhoudsstoffen of een vlammsymbool. Eventueel ontsnappende gassen kunnen door elektrische componenten vlam vatten.
- Houd brandende kaarsen, lampen en andere voorwerpen met open vlammen uit de buurt van het apparaat, zodat ze geen brand veroorzaken.
- Alcoholische dranken of andere verpakkingen die alcohol bevatten, mogen uitsluitend goed afgesloten worden bewaard. Eventueel uittredende alcohol kan door elektrische componenten vlam vatten.

Gevaar voor vallen en omkiepen:

- Plint, laden, deuren enz. niet als voetensteun of om te leunen misbruiken. Dit geldt in het bijzonder voor kinderen.
- Kantelgevaar bij geopende deur als het apparaat nog niet correct werd ingebouwd.

Gevaar voor voedselvergiftiging:

- Te lang opgeslagen levensmiddelen niet meer nuttigen.

Gevaar voor bevriezingen, gevoelloosheid en pijn:

- Langdurig huidcontact met koude oppervlakken en gekoelde of ingevroren levensmiddelen vermijden of veiligheidsmaatregelen treffen, b.v. handschoenen dragen. Consumptie-ijs, met name waterijs of ijsblokjes niet onmiddellijk en niet te koud consumeren.

Gevaar voor verwonding en beschadiging:

- Hete stoom kan letsel tot gevolg hebben. Voor het ontdooien geen elektrische kacheltes of stoomreinigers, open vuur of ontdooispray gebruiken.
- IJs niet met scherpe voorwerpen verwijderen.


Klemgevaar:

- Bij het openen en sluiten van de deur niet in het scharnier grijpen. Vingers kunnen ingeklemd raken.

Symbolen op het apparaat:

	Het symbool kan zich op de compressor bevinden. Het heeft betrekking op de olie in de compressor en wijst op het volgende gevaar: Kan bij het inslikken en indringen in de luchtwegen dodelijk zijn. Deze aanwijzing is alleen voor het recyclingproces van belang. In de normale modus bestaat er geen gevaar.
	Het symbool bevindt zich op de compressor en wijst op het gevaar van ontvlambare stoffen.
	Deze of een vergelijkbare sticker kan op de achterkant van het apparaat zijn aangebracht. Deze heeft betrekking op de schuimpanelen in de deur en/of de behuizing. Deze aanwijzing is alleen voor het recyclingproces van belang. De sticker niet verwijderen.

Neem de specifieke aanwijzingen in de overige hoofdstukken in acht:

	GEVAAR	duidt een direct gevaar aan, die de dood of ernstig lichamelijk letsel tot gevolg kan hebben wanneer dit gevaar niet vermeden wordt.
	WAARSCHUWING	duidt een gevaarlijke situatie aan, die de dood of ernstig lichamelijk letsel tot gevolg kan hebben wanneer dit gevaar niet vermeden wordt.
	VOORZICHTIG	duidt een gevaarlijke situatie aan, die licht of middelzwaar lichamelijk letsel tot gevolg kan hebben wanneer dit gevaar niet vermeden wordt.
	LET OP	duidt een gevaarlijke situatie aan, die materiële schade tot gevolg kan hebben wanneer dit gevaar niet vermeden wordt.

Aanwijzing	geeft aan dat praktische aanwijzingen en tips gegeven worden.
------------	---

3 Bedienings- en controle-elementen

3.1 Homebeeldscherm

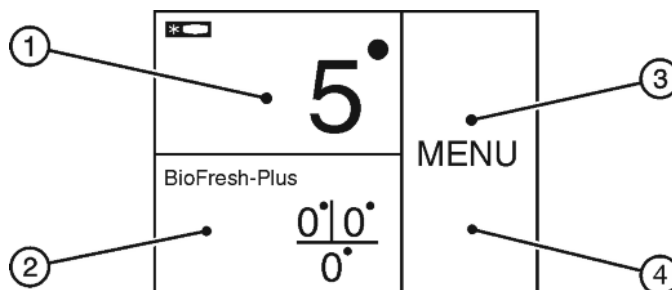


Fig. 4

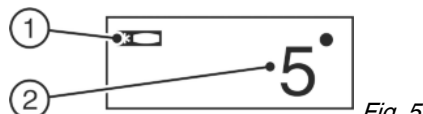
- (1) Veld koelgedeelte (3) Menuveld
(2) Veld BioFresh-Plus (4) Beeldscherm

Het homebeeldscherm is de uitgangswaarde voor de gebruiker. Van hieruit worden alle instellingen uitgevoerd.

Door op het beeldscherm te drukken kunnen de functies worden opgeroepen en de waarden worden gewijzigd.

3.2 Bedieningsstructuur

Veld koelgedeelte



- (1) Symbool koelgedeelte (2) Temperatuurweergave koelgedeelte

In het veld koelgedeelte wordt de ingestelde temperatuur van het koelgedeelte weergegeven.

De volgende instellingen kunnen worden uitgevoerd:

- Temperatuurinstellingen
- Apparaat uitschakelen, beeldscherm blijft functioneel.

Veld BioFresh-Plus



- (1) Symbool BioFresh-Plus (2) Temperatuurweergave BioFresh-Plus

In het veld BioFresh-Plus wordt de ingestelde temperatuur van de BioFresh-Plus weergegeven.

De volgende instellingen kunnen worden uitgevoerd:

- Temperatuurinstellingen
- Apparaat uitschakelen, beeldscherm blijft functioneel.

Instelling van de BioFresh-temperatuur (zie 5.5 BioFresh-gedeelte)

Menuveld

Bedienings- en controle-elementen

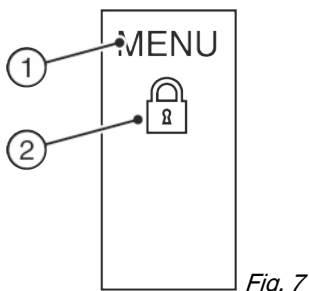


Fig. 7

- (1) Hoofdmenu (2) Geactiveerde optie

Het menuveld biedt toegang tot de opties en instellingen van het apparaat. Bovendien worden geactiveerde opties weergegeven.

3.3 Navigatie

Door op menu te drukken krijgt u toegang tot de afzonderlijke opties. Na bevestiging van een optie of instelling klinkt een geluidssignaal. De weergave wisselt naar het homebeeldscherm.

De bediening van het apparaat vindt plaats via de volgende symbolen:



Stand-by:

Apparaat of temperatuurzone inschakelen.

MENU

Menu:

Opties oproepen.



Min / Plus:

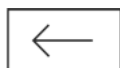
Instelling veranderen (bijv. temperatuur regelen).



Navigatiepijl links / rechts:

Opties kiezen en in het menu navigeren.

Met de navigatiepijlen kan men door de afzonderlijke opties bladeren. Na de laatste optie wordt de eerste optie weer weergegeven.



Terug:

Keuze annuleren.

De weergave wisselt naar het volgende hogere niveau resp. naar het homebeeldscherm.



OK:

Keuze bevestigen.

Na bevestiging wisselt de weergave naar het homebeeldscherm.



ON / OFF, START / STOP

Optie activeren / deactiveren.



Na activering of deactivering van een optie wisselt de weergave naar het homebeeldscherm.



RESET:

Timer terugzetten.



Toegang klantenservice

Aanwijzing

Als na 1 minuut geen keuze plaatsvindt, wisselt de weergave naar het homebeeldscherm.

3.4 Symbolen

De symbolen geven informatie over de actuele staat van het apparaat.



Pijlen omhoog:

Temperatuur wordt verhoogd.



Pijlen omlaag:

Temperatuur wordt verlaagd.



Stand-by:

Apparaat of temperatuurzone is uitgeschakeld.



Meldingen:

Actieve foutmeldingen en herinneringen zijn aanwezig.

3.5 Apparaatopties

De volgende opties kunnen geactiveerd of ingesteld worden, toelichtingen en instelmogelijkheid, (zie 5 Bediening) :

Symbool	Optie
11:27h	SuperCool ^x
SabbathMode	SabbathMode
Kinderbeveiliging ^x	Kinderbeveiliging ^x
Holiday-functie	Holiday-functie
Temperatuureenheid	Temperatuureenheid
BioFresh	BioFresh

^x Is de optie geactiveerd, wordt het bijbehorende symbool in het menuveld weergegeven.

Het symbool verdwijnt als de optie eindigt of wordt gedeactiveerd.

4 In gebruik nemen

4.1 Apparaat transporteren



VOORZICHTIG

Gevaar voor verwonding en beschadiging door verkeerd transport!

- ▶ Het apparaat verpakt transporteren.
- ▶ Het apparaat rechtop transporteren.
- ▶ Het apparaat niet alleen transporteren.

4.2 Apparaat opstellen



WAARSCHUWING

Brandgevaar door vocht!

Wanneer stroomgeleidende delen of de stroomaansluiting vochtig worden, kan dat leiden tot kortsluiting.

- ▶ Het apparaat is ontworpen voor gebruik in een gesloten ruimte. Het apparaat niet buiten, in een vochtige omgeving of binnen bereik van spatwater plaatsen.



WAARSCHUWING

Brandgevaar door kortsluiting!

Wanneer netsnoer/stekker van het apparaat of een ander apparaat en de achterzijde van het apparaat tegen elkaar liggen, kunnen netsnoer/stekker door trillen van het apparaat worden beschadigd, wat tot kortsluiting kan leiden.

- ▶ Apparaat zo opstellen, dat stekker of netsnoer niet tegen het apparaat liggen.
- ▶ Stopcontacten die zich aan de achterzijde van het apparaat bevinden niet gebruiken om het apparaat of andere apparaten aan te sluiten.



WAARSCHUWING

Brandgevaar door koelmiddel!

Het gebruikte koelmiddel is milieuvriendelijk maar brandbaar. Koelmiddel dat ontsnapt kan ontbranden.

- ▶ De buisleidingen van het koelmiddelcircuit niet beschadigen.



WAARSCHUWING

Gevaar voor brand en beschadiging!

- ▶ Plaats geen warmte afgevend apparaten, bijv. magnetron, toaster enz. op het apparaat!



WAARSCHUWING

Gevaar voor brand en beschadiging door verstopte ventilatieopeningen!

- ▶ De ventilatieopeningen regelmatig schoonmaken. Zorg altijd voor een goede luchttoevoer en -afvoer!

Wanneer uw apparaat een side-by-side (SBS) apparaat is:*

LET OP

Gevaar voor beschadiging door condenswater!*

- ▶ het apparaat niet strak naast een ander koel-/vriesapparaat zetten.

Aanwijzing

Worden meerdere apparaten naast elkaar geplaatst, moet een afstand van 70 mm tussen de apparaten worden gelaten. Wordt deze afstand niet aangehouden, vormt zich condenswater tussen de zijwanden van de apparaten.*

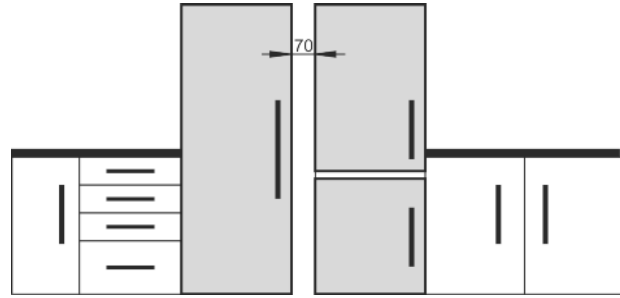


Fig. 8*

- Bij schade aan het apparaat onmiddellijk vóór het aansluiten contact met de leverancier opnemen.
- De vloer op de standplaats moet horizontaal en vlak zijn.
- Plaats het apparaat niet naast een fornuis, verwarming of dergelijke, en stel het apparaat niet bloot aan direct zonlicht.
- Het apparaat met de achterkant en het gebruik van de meegeleverde wandafstandhouders (zie onder) altijd direct tegen de wand plaatsen.
- Het apparaat mag alleen in onbeladen toestand worden verplaatst.
- De ondergrond van het apparaat moet dezelfde hoogte hebben als de omgeven bodem.
- Het apparaat niet zonder hulp plaatsen.
- Des te meer koelmiddel in het apparaat aanwezig is, des te groter moet de ruimte zijn waarin het apparaat staat. In te kleine ruimten kan bij een lek een brandbaar gas-luchtmengsel ontstaan. Per 8 g koelmiddel moet de ruimte minimaal 1 m³ groot zijn. Gegevens over het gebruikte koelmiddel staan op het typeplaatje aan de binnenkant van het apparaat.
- ▶ Haal de beschermfolie van de buitenzijde van het apparaat.

LET OP

Beschadigingsgevaar door reinigingsmiddelen voor roestvrij staal!

De roestvrijstalen deuren en roestvrijstalen zijwanden zijn behandeld met een hoogwaardige oppervlakcoating.

Reinigingsmiddelen voor roestvrij staal tasten de oppervlakken



aan.

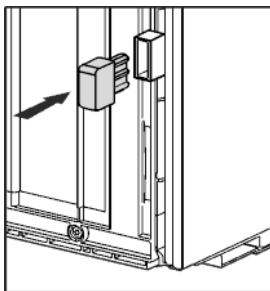
- ▶ **Gecoate deur- en zijwandoppervlakken** alsmede **gelakte deur- en zijwandoppervlakken** uitsluitend afvegen met een zachte, schone doek. Bij sterke vervuiling een beetje water of een neutraal reinigingsmiddel gebruiken. Optioneel kan ook een microvezeldoek worden gebruikt.

- ▶ Trek de beschermfolie van de sierlijsten.
- ▶ Verwijder alle transportbeveiligingsonderdelen.

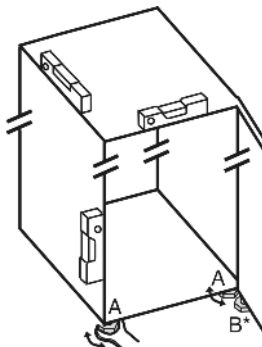
De afstandhouders dienen gebruikt te worden om het opgegeven energieverbruik te bereiken en het condenswater bij een hoge omgevingsvochtigheid te voorkomen. Daardoor wordt de diepte van het apparaat vergroot met circa 15 mm. Het apparaat is zonder gebruik van de afstandhouder volledig functioneel, alleen het verbruik is een beetje hoger.

In gebruik nemen

- ▶ Bij een apparaat met meegeleverde wandafstandhouders deze links- en rechtsonder aan de achterzijde van het apparaat monteren.



- ▶ Voer de verpakking af (zie 4.5 Afvalverwerking van de verpakking).
- ▶ Stel het apparaat met de meegeleverde steeksleutel en met behulp van de stelvoetjes (A) en een waterpas stevig en vlak op.



- ▶ Daarna deur ondersteunen: Stelvoet met steeksleutel M10 op de lagerbus (B) eruit draaien, totdat deze op de bodem rust, dan 90° verder draaien. Wanneer een Side-by-Side apparaat (S...) samen met een tweede apparaat wordt gemonteerd (als SBS-combinatie):*
- ▶ Volg de montagehandleiding van de Side-by-Side combinatie. (Toebehorenszak van het SBS-vriesapparaat resp. van het apparaat met vriesgedeelte)*

Aanwijzing

- ▶ Apparaat reinigen (zie 6.4 Apparaat reinigen).

Als het apparaat in een erg vochtige omgeving staat, kan er condens worden gevormd op de buitenkant van het apparaat.

- ▶ Zorg altijd goed voor een goede ventilatie van de plaatsingsruimte.

4.3 Deurscharniering veranderen

Indien nodig kunt u de scharniering veranderen:

Zorg ervoor dat de volgende gereedschappen klaarliggen:

- Torx® 25 (T25)
- Torx® 15 (T15)
- Sleufschroevendraaier
- Steeksleutel M10
- Waterpas
- Bijgevoegde steeksleutel met T25-gereedschap
- Indien nodig een accuboormachine
- Indien nodig trapladder
- Indien nodig een tweede persoon inzetten voor de montagewerkzaamheden

LET OP

Beschadigingsgevaar voor Side-by-Side modellen door condenswater!*

Bepaalde apparaten kunnen als Side-by-Side modellen (twee apparaten naast elkaar) worden opgesteld.

Wanneer uw apparaat een Side-by-Side (SBS) apparaat is:

- ▶ SBS-combinatie overeenkomstig het bijlageblad plaatsen.

Wanneer de plaatsing van de apparaten vastgelegd is:

- ▶ deurscharniering niet veranderen.

4.3.1 Sluitdempers verwijderen

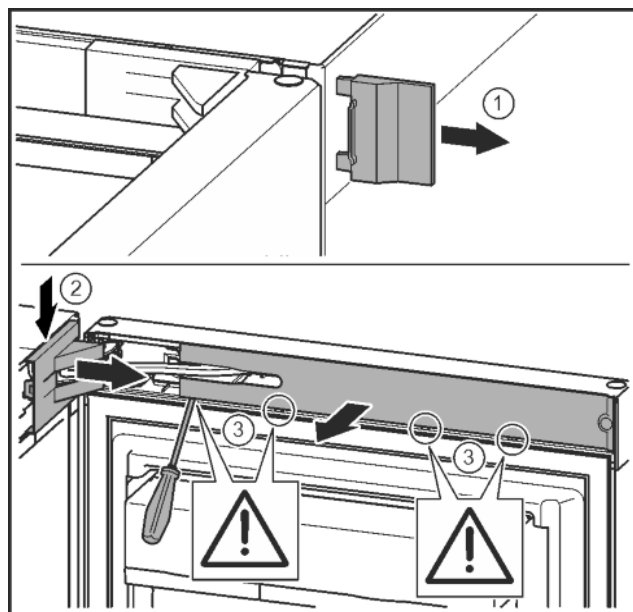


Fig. 9

- ▶ Deur openen.

LET OP

Gevaar voor beschadiging!

Wanneer de deurdichting wordt beschadigd sluit de deur evt. niet goed en is de koeling niet voldoende.

- ▶ Beschadig de deur niet met de schroevendraaier!

- ▶ Buitenste afdekking verwijderen. Fig. 9 (1)
- ▶ Lagerbusafdekking ontgrendelen en losmaken. Afdekking van de lagerbus verwijderen. Fig. 9 (2)
- ▶ Paneel met de sleufschroevendraaier losmaken en naar de zijkant draaien. Fig. 9 (3)

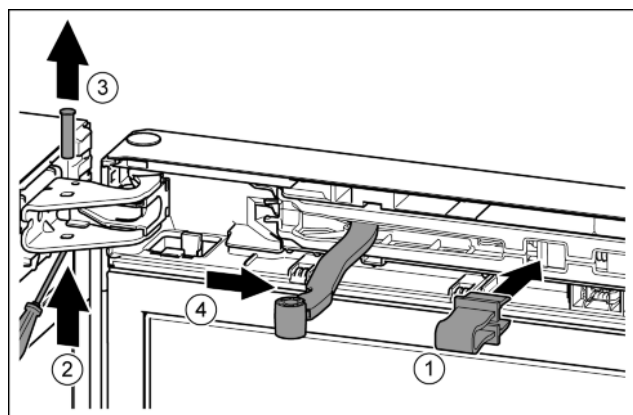


Fig. 10



VOORZICHTIG

Klemgevaar door dichtklappen scharnier!

- ▶ Vergrendeling vastklikken.

- ▶ Borging in de opening klikken. Fig. 10 (1)
- ▶ Bout met schroevendraaier eruit schuiven. Fig. 10 (2)
- ▶ Bout vanaf de bovenkant eruit halen. Fig. 10 (3)
- ▶ Scharnier in de richting van de deur draaien. Fig. 10 (4)

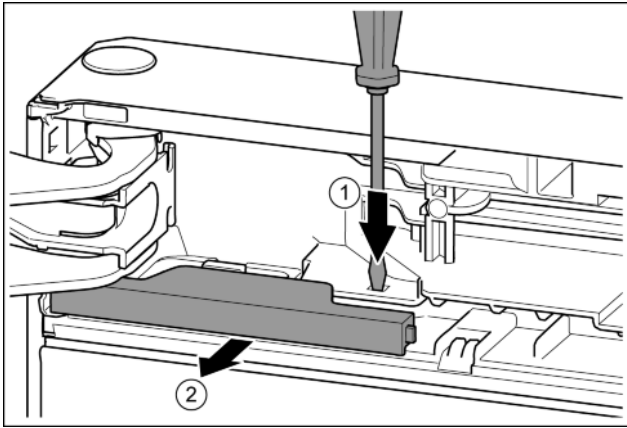


Fig. 11

- ▶ Lip met de sleufschroevendraaier indrukken. Fig. 11 (1)
- ▶ Afdekking uit de vergrendeling trekken. Fig. 11 (2)

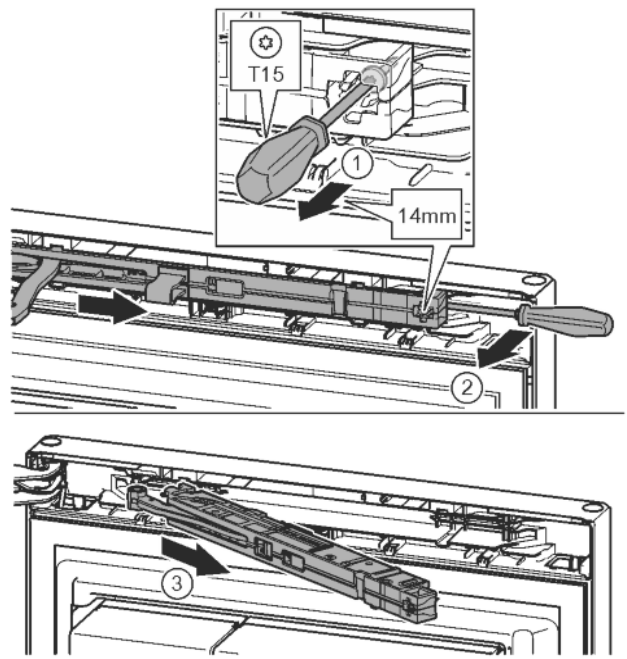


Fig. 12

- ▶ Schroef op de sluitdempereenheid met schroevendraaier T15 ca. 14 mm losdraaien. Fig. 12 (1)
- ▶ Een schroevendraaier aan de kant van de handgreep achter de sluitdempereenheid plaatsen en naar voren draaien. Fig. 12 (2)
- ▶ Sluitdempereenheid eruit trekken. Fig. 12 (3)

4.3.2 Deur eruit halen

Aanwijzing

- ▶ Verwijder levensmiddelen uit de deurvakken voordat de deur wordt afgenomen, zodat er geen levensmiddelen uit vallen.

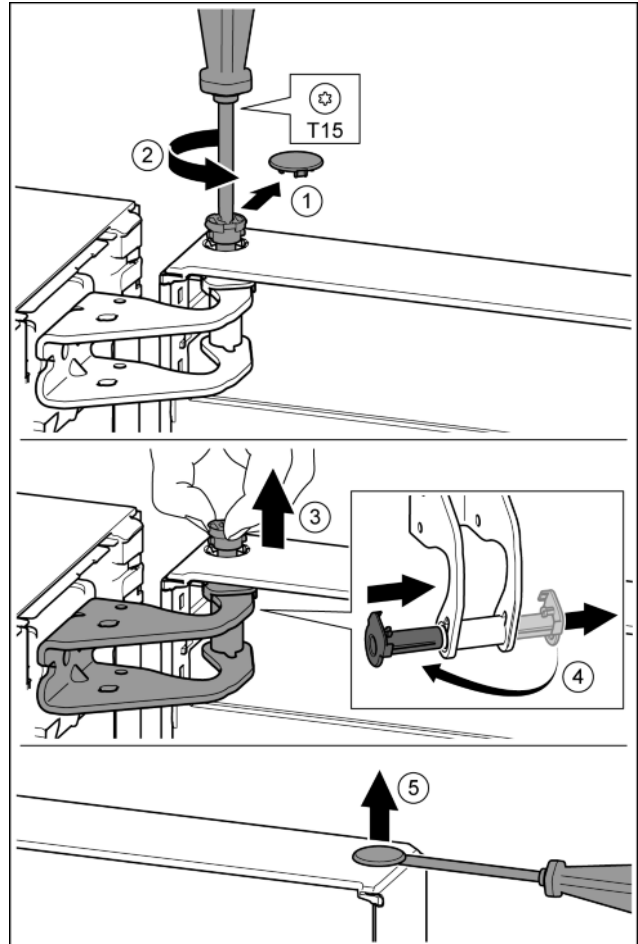


Fig. 13



VOORZICHTIG

Gevaar voor verwonding wanneer de deur eruit valt!

- ▶ Deur goed vasthouden.
 - ▶ Deur voorzichtig neerzetten.
-
- ▶ Veiligheidsafdekking voorzichtig eraf trekken. Fig. 13 (1)
 - ▶ Bout met schroevendraaier T15 een stukje eruit draaien. Fig. 13 (2)
 - ▶ De deur vasthouden en de bout met de vingers eruit trekken. Fig. 13 (3)
 - ▶ Lagerbussen uit de geleiding trekken. Op de andere kant aanbrengen en vastklikken. Fig. 13 (4)
 - ▶ De deur optillen en aan de kant zetten.
 - ▶ Stop voorzichtig met een sleufschroevendraaier uit de lagerbus van de deur optillen en eruit trekken. Fig. 13 (5)

In gebruik nemen

4.3.3 Bovenste lagerdelen omzetten

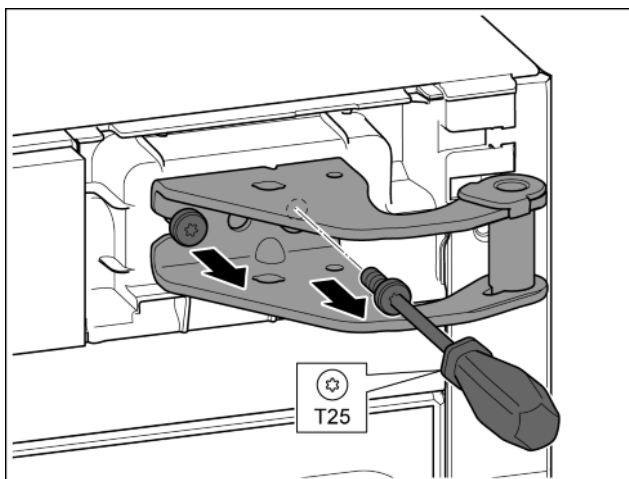


Fig. 14

- ▶ Met schroevendraaier T25 beide schroeven eruit draaien.
- ▶ Lagerbus optillen en verwijderen.

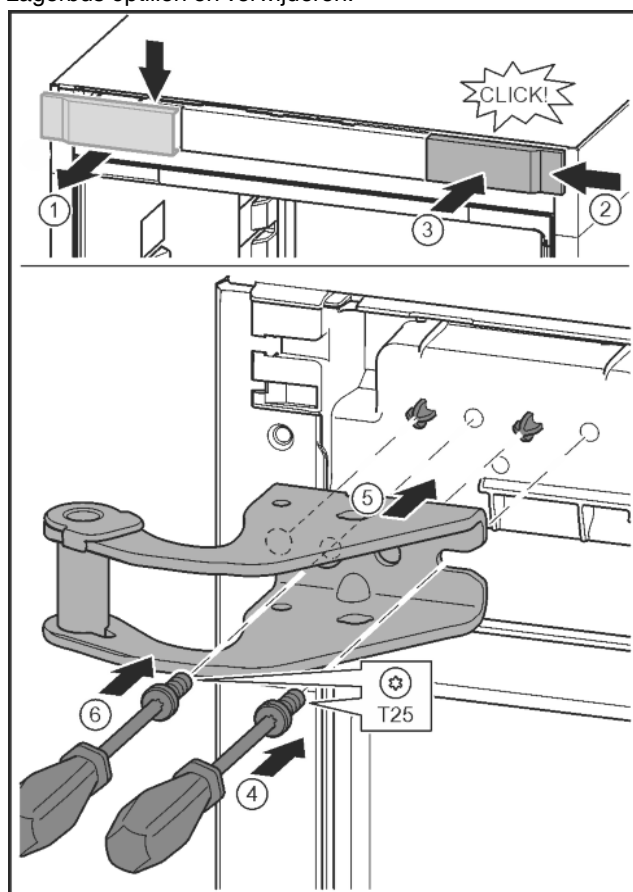


Fig. 15

- ▶ Afdekking losmaken en zijdelings verwijderen. Fig. 15 (1)
- ▶ Afdekking 180° gedraaid op de andere kant van rechts aanbrengen. Fig. 15 (2)
- ▶ Afdekking vastklikken. Fig. 15 (3)
- ▶ Schroef met schroevendraaier T25 aandraaien. Fig. 15 (4)
- ▶ Bovenste lagerbus plaatsen. Fig. 15 (5)
- ▷ Tapeinden bevinden zich in de desbetreffende schroefgaten.
- ▶ Schroef vastdraaien. Fig. 15 (4)
- ▶ Schroef met schroevendraaier T25 aanbrengen en vastdraaien. Fig. 15 (6)

4.3.4 Onderste lagerdelen omzetten

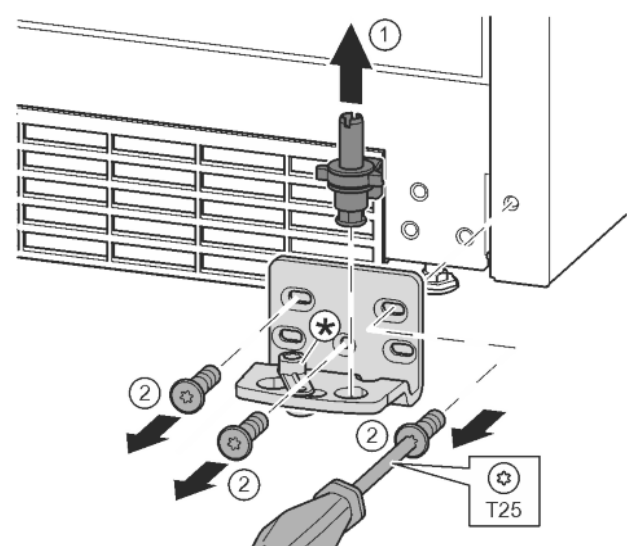


Fig. 16

- ▶ Lagerbouten compleet vanaf de bovenkant eruit trekken. Fig. 16 (1)
- ▶ Schroeven met schroevendraaier T25 eruit draaien en lagerbus eraf halen. Fig. 16 (2)

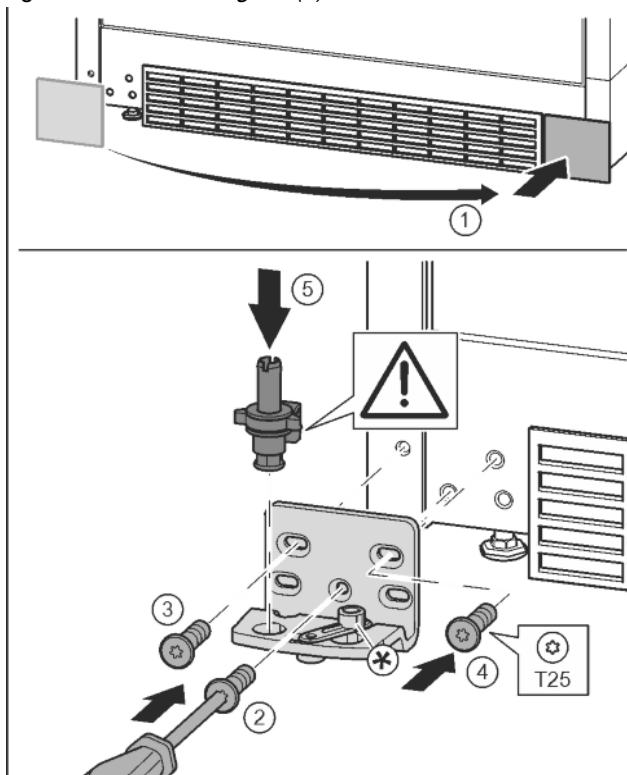


Fig. 17

- ▶ Afdekking eraf halen en op de andere kant aanbrengen. Fig. 17 (1)
- ▶ Lagerbus op de andere kant aanbrengen en met behulp van een schroevendraaier T25 vastschroeven. Met schroef 2 onder in het midden beginnen. Fig. 17 (2)
- ▶ Schroef 3 en 4 vastschroeven. Fig. 17 (3, 4)
- ▶ Lagerbout volledig aanbrengen. Let op dat de vergrendel nok naar achter wijst. Fig. 17 (5)

4.3.5 Greep omzetten

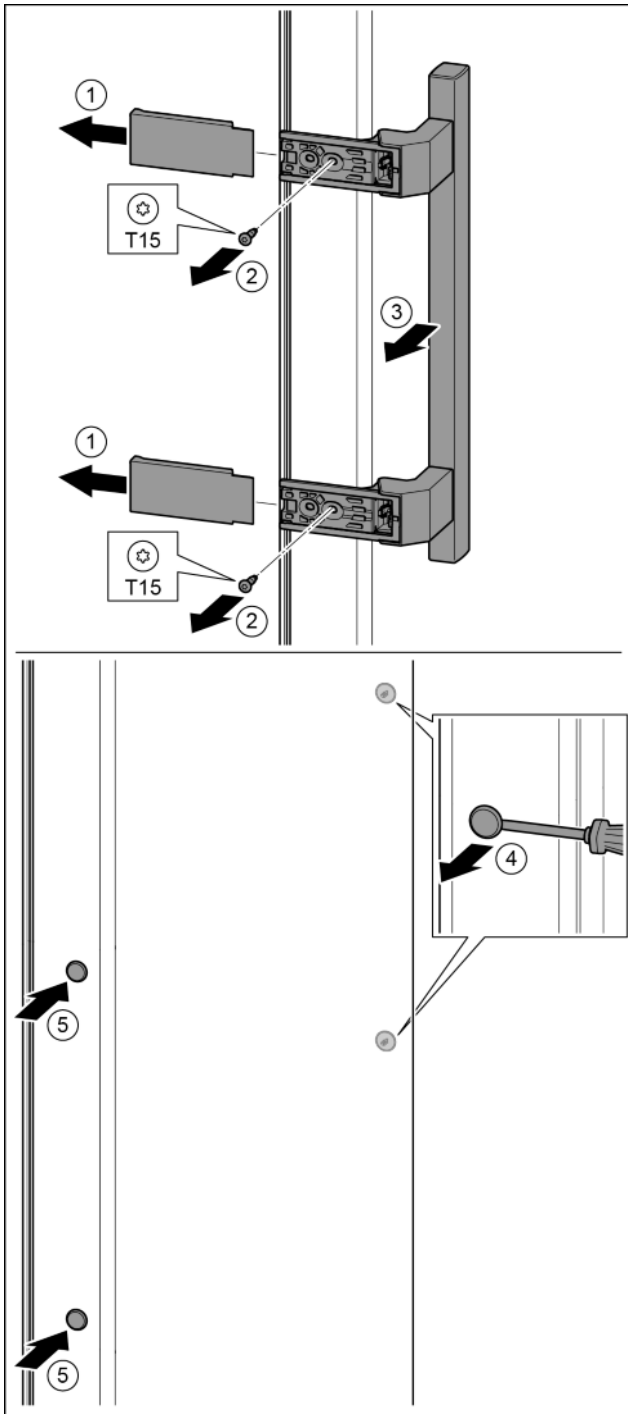


Fig. 18

- ▶ Afdekking eraf trekken. Fig. 18 (1)
- ▶ Schroeven met schroevendraaier T15 eruit draaien. Fig. 18 (2)
- ▶ Greep eraf halen. Fig. 18 (3)
- ▶ Zijdellingse stop voorzichtig met een sleufschroevendraaier optillen en eruit trekken. Fig. 18 (4)
- ▶ Stop op de andere kant weer aanbrengen. Fig. 18 (5)

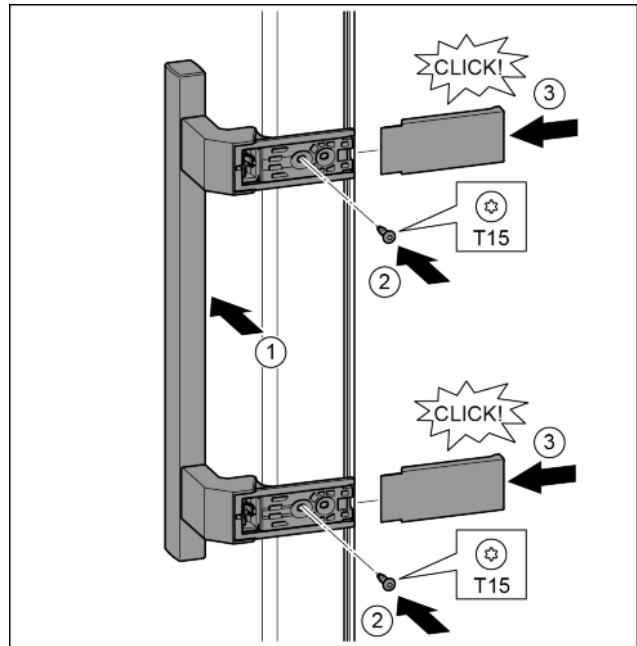


Fig. 19

- ▶ Greep op de tegenoverliggende zijde aanbrengen. Fig. 19 (1)
- ▷ De schroefgaten moeten precies boven elkaar liggen.
- ▶ Schroeven met schroevendraaier T15 vastschroeven. Fig. 19 (2)
- ▶ Afdekkingen zijdelings aanbrengen en erop schuiven. Fig. 19 (3)
- ▷ Let op het correct vastklikken.

NL

4.3.6 Deur monteren

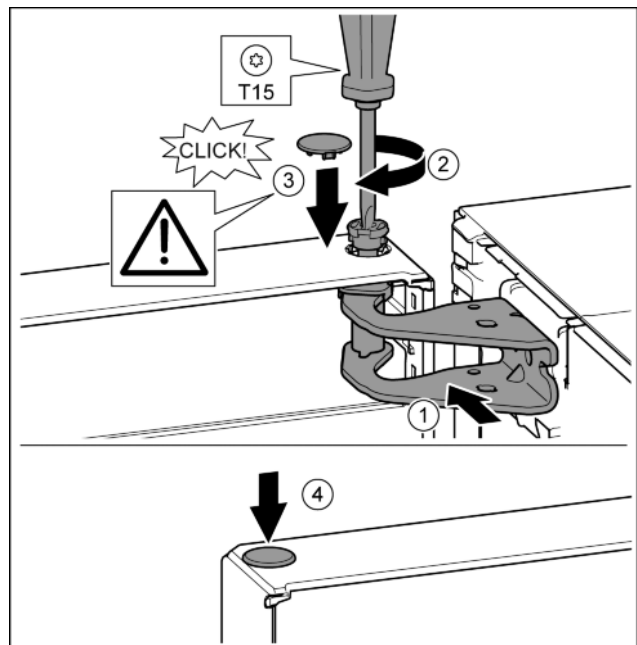


Fig. 20

- ▶ Deur op de onderste lagerbout plaatsen.
- ▶ Deur boven uitlijnen op de opening in de lagerbus. Fig. 20 (1)
- ▶ Bouten aanbrengen en met schroevendraaier T15 vastschroeven. Fig. 20 (2)
- ▶ Veiligheidsafdekking voor de veiligheid van de deur monteren: Veiligheidsafdekking aanbrengen en controleren of deze op de deur rust. Anders bout volledig aanbrengen. Fig. 20 (3)
- ▶ Stop aanbrengen. Fig. 20 (4)

In gebruik nemen

4.3.7 Deur uitlijnen



WAARSCHUWING

Gevaar voor verwonding door eruit vallende deur!
Als de lageronderdelen niet goed zijn vastgeschroefd, kan de deur eruit vallen. Dit kan zwaar letsel tot gevolg hebben. Bovendien sluit de deur evt. niet, zodat het apparaat niet goed koelt.

- ▶ De lagerbussen met 4 Nm goed vastschroeven.
 - ▶ Alle schroeven controleren en evt. aandraaien.
-
- ▶ De deur eventueel via de beide slobgaten in de lagerbus onder t.o.v. het apparaathuis uitlijnen. Hiervoor de middelste schroef in de lagerbus onder met het bijgevoegde T25-gereedschap eruit schroeven. De overige schroeven met het T25-gereedschap of met een schroevendraaier T25 een beetje losdraaien en via de slobgaten uitlijnen.
 - ▶ Deur ondersteunen: Stelvoet met steeksleutel M10 op de lagerbus aan de onderkant eruit draaien, totdat deze op de bodem rust, dan 90° verder draaien.

4.3.8 Sluitdempers monteren

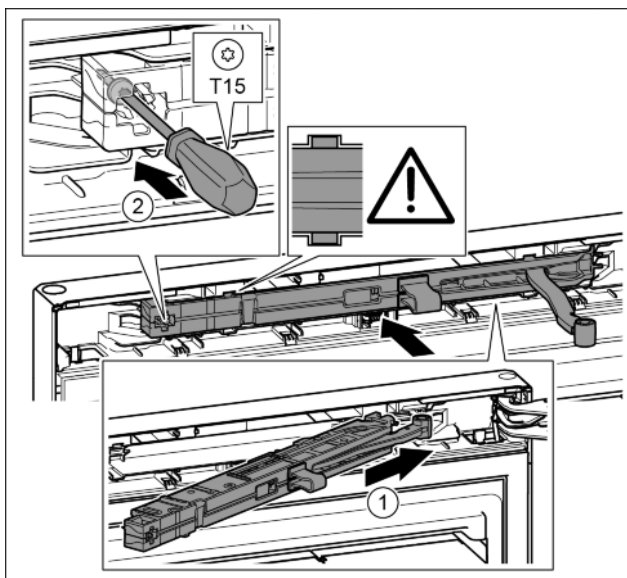


Fig. 21

- ▶ Sluitdempereenheid aan de zijde van de lagerbus tot de aanslag schuin in de uitsparing schuiven. Fig. 21 (1)
- ▶ Eenheid volledig erin schuiven.
- ▷ De eenheid is correct geïnstalleerd als de rib van de sluitdempereenheid in de geleiding in de behuizing ligt.
- ▶ Schroef met een schroevendraaier T15 vastschroeven. Fig. 21 (2)

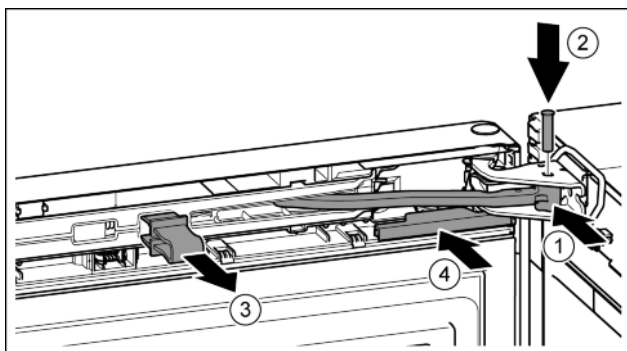


Fig. 22

- ▶ De deur is 90° geopend.
- ▶ Scharnier in lagerbus draaien. Fig. 22 (1)

- ▶ Bout in de lagerbus en het scharnier aanbrengen. Opletten dat hierbij de vergrendelnok correct in de greef zit. Fig. 22 (2)
- ▶ Borging verwijderen. Fig. 22 (3)
- ▶ Afdekking erop schuiven. Fig. 22 (4)

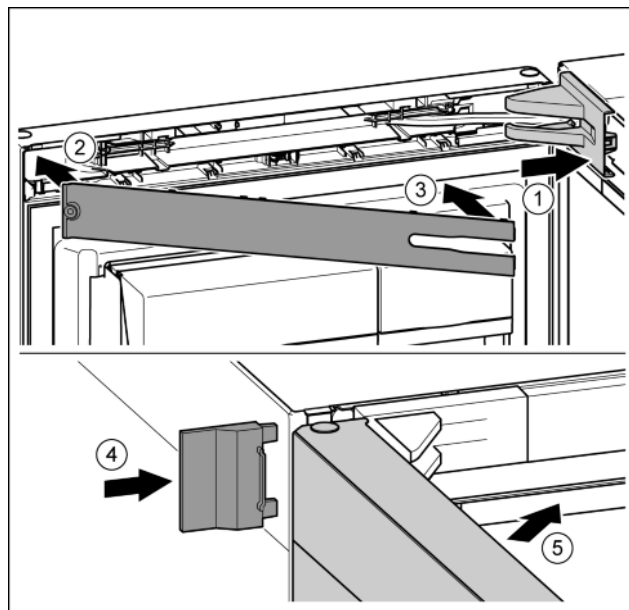


Fig. 23

- ▶ Afdekking van de lagerbus aanbrengen en vastklikken, en indien nodig, voorzichtig uit elkaar drukken. Fig. 23 (1)
- ▶ Paneel aanbrengen. Fig. 23 (2)
- ▶ Paneel naar binnen draaien en vastklikken. Fig. 23 (3)
- ▶ Buitenste afdekking erop schuiven. Fig. 23 (4)
- ▶ Bovenste deur sluiten. Fig. 23 (5)

4.4 Inbouw in het keukenblok

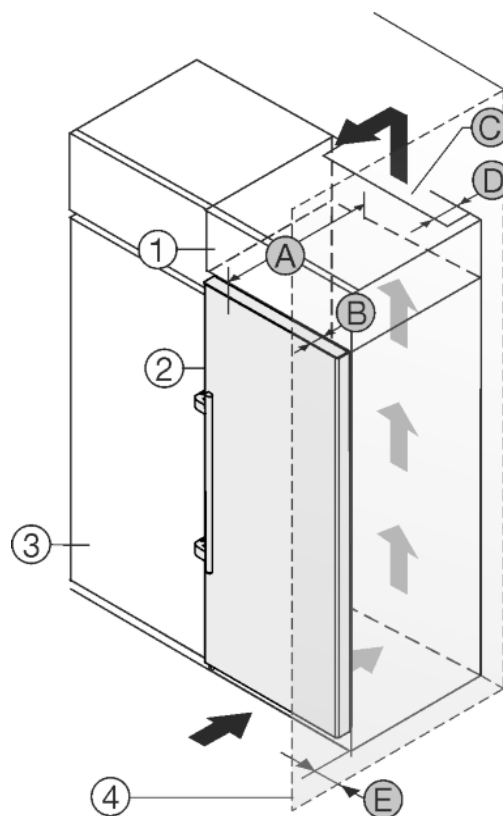


Fig. 24

A [mm]	B [mm]	C [cm ²]	D [mm]	E [mm]
665 *	65	min. 300	min. 50	min. 46

* Bij gebruik van wandafstandhouders wordt de afmeting 15 mm (zie 4.2 Apparaat opstellen) groter.

De maten gelden voor een openingshoek van 90°. Afstandsmaten verschillen afhankelijk van openingshoek.

Een set voor de begrenzing van de openingshoek van de deur tot 90° kan bij apparaten met sluitdemper via de klantenservice worden verkregen.

Het apparaat kan in keukenkasten worden ingebouwd. Om het apparaat *Fig. 24 (2)* aan de hoogte van het keukenblok aan te passen, kan boven het apparaat een opzetkast *Fig. 24 (1)* worden aangebracht.

Het apparaat kan direct naast de keukenkast *Fig. 24 (3)* worden geplaatst. Om de deuren volledig te kunnen openen, moet het apparaat overeenkomstig de diepte *Fig. 24 (B)* t.o.v. het keukenkastfront uitsteken. Afhankelijk van de diepte van de keukenkast en het gebruik van de wandafstandhouders kan het apparaat verder uitsteken.

LET OP

Risico op beschadiging door oververhitting als gevolg van onvoldoende ventilatie!

Bij te weinig ventilatie kan de compressor worden beschadigd.

- ▶ Let op voldoende ventilatie.
- ▶ Neem de ventilatie-eisen in acht.

Ventilatie-eisen:

- De afstandribben aan de achterzijde van het apparaat zijn bedoeld voor voldoende ventilatie. Deze mogen in de eindpositie niet in uitsparingen of openingen liggen.
- Aan de achterzijde van de opzetkast moet een luchtafvoerkanaal met de diepte *Fig. 24 (D)* over de volledige breedte van de opzetkast aanwezig zijn.
- Onder het plafond moet de ventilatiedoorsnede *Fig. 24 (C)* worden aangehouden.
- Hoe groter de ventilatieruimte, hoe energiezuiniger het apparaat werkt.

Wanneer het apparaat met de scharnieren naast een wand *Fig. 24 (4)* wordt geplaatst, moet de afstand *Fig. 24 (E)* tussen apparaat en wand worden aangehouden. Dit komt overeen met de uitsteekmaat van de handgreep bij geopende deur.

4.5 Afvalverwerking van de verpakking



WAARSCHUWING

Gevaar voor verstikking door verpakkingsmateriaal en folie!

- ▶ Kinderen niet met het verpakkingsmateriaal laten spelen.

De verpakking bestaat uit recyclebaar materiaal:

- Golfkarton/karton
- Onderdelen uit geschuimd polystyreen
- Folies en zakken uit polyetheen
- Spanbanden uit polypropreen
- Vastgespijkerd houten raam afgewerkt met polyetheen*
- ▶ Breng het verpakkingsmateriaal naar een officieel inzamel-punt.



4.6 Apparaat aansluiten



WAARSCHUWING

Verkeerd aansluiten!

Brandgevaar.

- ▶ Geen verlengkabel gebruiken.
- ▶ Geen verdeelkasten gebruiken.

LET OP

Verkeerd aansluiten!

Beschadiging van de elektronica.

- ▶ Geen omvormer gebruiken.
- ▶ Geen energiespaarstekker gebruiken.

Aanwijzing

Uitsluitend het meegeleverde netsnoer gebruiken.

- ▶ Een langer netsnoer kan bij de klantenservice worden besteld.

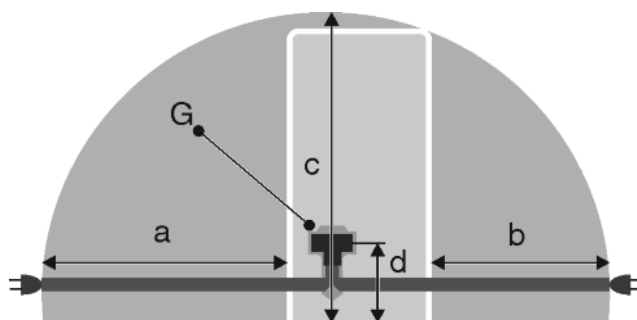


Fig. 25

a	b	c	d	G
~ 1800 mm	~ 1400 mm	~ 2100 mm	~ 200 mm	Apparaatstekker

Zorg ervoor dat aan de volgende eisen zijn voldaan:

- Het type stroom en de spanning op de opstelplaats komen overeen met de gegevens op het typeplaatje (zie 1 Het apparaat in vogelvlucht).
- De contactdoos is overeenkomstig de voorschriften geaard en elektrisch gezekeerd.
- De uitschakelstroom van de zekering ligt tussen de 10 en 16 A.
- De contactdoos is gemakkelijk toegankelijk.
- De contactdoos bevindt zich buiten het bereik van de achterzijde van het apparaat in het desbetreffende gedeelte *Fig. 25 (a, b, c)*.
- ▶ Elektrische aansluiting controleren.
- ▶ Breng de apparaatstekker *Fig. 25 (G)* aan de achterzijde van het apparaat aan. Let op het correct vastklikken.
- ▶ De netstekker op de voeding aansluiten.
- ▷ Het logo van Liebherr verschijnt op het beeldscherm.
- ▷ De weergave verandert in het stand-bysymbool.

4.7 Apparaat inschakelen

Aanwijzing

Is de demonstratiemodus geactiveerd, verschijnt DEMO op het homebeeldscherm.

- ▶ Demonstratiemodus deactiveren (zie 7 Storingen).

Apparaat ca. 2 uur vóór de eerste lading aansluiten en inschakelen.

4.7.1 Apparaat inschakelen

Wordt het stand-bysymbool boven het volledige beeldscherm weergegeven:

In gebruik nemen

- ▶ Druk op het stand-bysymbool.
- ▷ Het apparaat is ingeschakeld. De weergave wisselt naar het homebeeldscherm.
- ▷ Het apparaat stelt zich op de weergegeven temperaturen in. Dit wordt door de pijlen omlaag weergegeven.

Wordt het stand-bysymbool in het koelgedeelte en het veld BioFresh-Plus weergegeven:

- ▶ Druk op het stand-bysymbool in het veld van het koelgedeelte of de BioFresh-Plus.
- ▷ Het apparaat is ingeschakeld.
- ▷ Het apparaat stelt zich op de weergegeven temperaturen in. Dit wordt door de pijlen omlaag weergegeven.

Is het beeldscherm zwart:

- ▶ Druk op het beeldscherm.
- ▷ Het stand-bysymbool verschijnt op het volledige beeldscherm.
- ▶ Druk op het stand-bysymbool.
- ▷ Het apparaat is ingeschakeld. De weergave wisselt naar het homebeeldscherm.
- ▷ Het apparaat stelt zich op de weergegeven temperaturen in. Dit wordt door de pijlen omlaag weergegeven.

4.8 SmartDevice-Box

SmartDevice-Box: Handleiding over de ingebruikname smartdevice.liebherr.com/install



Wordt de **SmartDevice-Box** (SDB) correct toegepast, verschijnt het hieronder weergegeven menu. Het apparaat wordt met ingeschakelde WLAN geleverd.

Open het menu **WIFI** om meerdere wifi-functies op te roepen.



Fig. 26

- ▶ Druk op **WIFI**.
- ▷ Het menu **WIFI** wordt geopend.

Wifi in-/uitschakelen

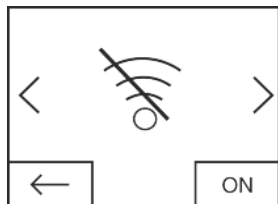


Fig. 27

- ▶ Met de knop rechtsonder in het menu **WIFI** activeren of deactiveren
- ▷ Knop op OFF = **WIFI** is gedeactiveerd.
- ▷ Knop op ON = **WIFI** is geactiveerd.

WIFI INFO

Status van de **SmartDevice-Box** oproepen.

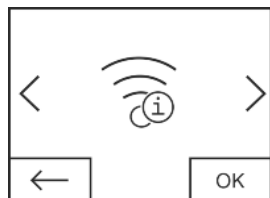


Fig. 28

- ▶ Druk op **OK**.
- ▷ De weergave **WIFI INFO** wordt geopend.

- ▷ De volgende statussen kunnen worden weergegeven:

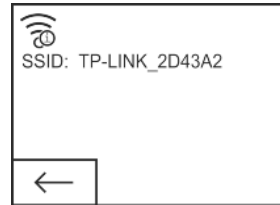


Fig. 29

- ▷ SSID: *****WPS***** = de **SmartDevice-Box** bevindt zich 3 min. in de **WPS-modus**. Er kan een automatische verbinding via de router met de **SmartDevice-Box** tot stand worden gebracht.
- ▷ SSID: **LHSDB_XXXXXXXX** = de **SmartDevice-Box** bevindt zich 30 min. In de **handmatige verbindingmodus**. De **SmartDevice-Box** stuurt een eigen netwerk uit waarmee men verbinding kan maken om de WLAN-gegevens over te brengen.
- ▷ SSID: **leeg** = de **SmartDevice-Box** bevindt zich in de **Sleep-modus**. Voer a.u.b. een **WIFI-Reset** uit en verbind uw **SmartDevice-Box** met het thuisnetwerk.
- ▷ SSID: **TP-LINK_2D43A2** of **Fritz!Box7069** = de **SmartDevice-Box** is met het thuisnetwerk verbonden.

WIFI RESET

Terugzetten van de **SmartDevice-Box** op de basisinstellingen.

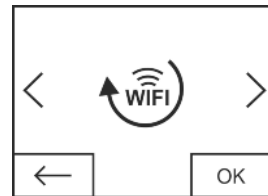


Fig. 30

- ▶ Met **OK** bevestigen.
- ▷ De **SmartDevice-Box** wordt op de basisinstellingen teruggezet.

De statusweergave voor wifi op het homebeeldscherm

Status: **WiFi on & connected**

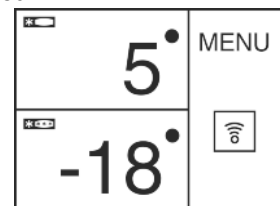


Fig. 31

- ▶ De **wifi-indicatie** is wit.
- ▷ Wifi is ingeschakeld.
- ▷ Er bestaat een succesvolle verbinding tussen het thuisnetwerk en de server van Liebherr.

Status: WiFi on & connecting

▶ De **wifi-indicatie** toont een wijzer.

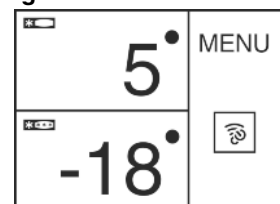


Fig. 32

- ▷ Wifi is ingeschakeld.
- ▷ Er is geen verbinding met het thuisnetwerk en/of de server van Liebherr.

Status: WiFi on & disconnected

▶ De **wifi-indicatie** toont een waarschuwingssteken.



Fig. 33

- ▷ Wifi is ingeschakeld.

- ▷ De **SmartDevice-Box** is niet met een netwerk verbonden of de **SmartDevice-Box** is wel met een netwerk verbonden maar het netwerk wordt niet gevonden, bijv. nachtuitschakeling.

4.9 FreshAir-filter aanbrengen

Het bijgevoegde FreshAir-filter kan voor een optimale luchtkwaliteit worden gebruikt.

De houder bevindt zich in de bovenste apparaatzone, (zie 1 Het apparaat in vogelvlucht)

- ▶ Afdekking verwijderen.

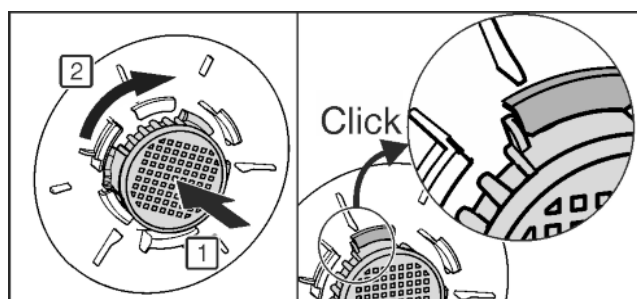
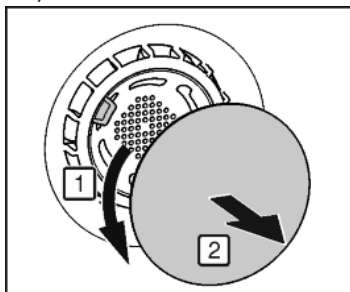


Fig. 34

- ▶ FreshAir-filter in afdekking plaatsen en naar rechts draaien.
- ▶ Zorg ervoor dat het filter vastklikt.
- ▶ Afdekking weer aanbrengen.

Timer activeren

- ▶ Druk op menu.
- ▶ Druk zo vaak op de navigatiepijlen tot het FreshAir-filter wordt weergegeven.
- ▶ Druk op het symbool FreshAir-filter.
- ▶ Druk op ON.
- ▷ De timer is geactiveerd. Na het verstrijken van het interval vraagt een melding om het FreshAir-filter te vervangen.

4.10 Timer ventilatieroosters reinigen activeren

Voor een toereikende ventilatie moet het ventilatierooster minimaal 1 keer per jaar worden gereinigd. De timer kan ter herinnering worden geactiveerd.

- ▶ Druk op menu.
- ▶ Druk zo vaak op de navigatiepijlen tot het ventilatierooster wordt weergegeven.
- ▶ Druk op het symbool ventilatieroosters.
- ▶ Druk op ON.
- ▷ De timer is geactiveerd. Na het verstrijken van het interval vraagt een melding om de ventilatieroosters te reinigen.

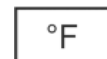
5 Bediening

5.1 Temperatuureenheid wijzigen

De weergave van de temperatuur kan gewijzigd worden van °C naar °F.

- ▶ Druk op menu.
- ▶ Druk zo vaak op de navigatiepijlen totdat °C wordt weergegeven.

- ▶ Druk op °F.
- ▷ De temperatuur wordt in °F weergegeven.



De omzetting van °F naar °C wordt uitgevoerd.

5.2 Kinderbeveiliging

Met de kinderbeveiliging zorgt u ervoor dat kinderen bij het spelen het apparaat niet onbedoeld uitschakelen.



5.2.1 Kinderbeveiliging inschakelen

- ▶ Druk op menu.
- ▶ Druk zo vaak op de navigatiepijlen tot de kinderbeveiliging wordt weergegeven.
- ▶ Druk op ON.
- ▷ Kinderbeveiliging is ingeschakeld.



5.2.2 Kinderbeveiliging uitschakelen

- ▶ Druk op menu.
- ▶ Druk zo vaak op de navigatiepijlen tot de kinderbeveiliging wordt weergegeven.
- ▶ Druk op OFF.
- ▷ Kinderbeveiliging is uitgeschakeld.



5.3 Sabbatmodus

Deze functie vervult de religieuze eisen op de sabbat resp. Joodse feestdagen. Als de sabbatmodus is geactiveerd, zijn enkele functies van de besturingselektronica uitgeschakeld. Na het instellen van de sabbatmodus hoeft u zich niet meer bezig te houden met controlelampjes, cijfers, symbolen, weergaven, alarmmeldingen en ventilatoren. De ontdoocyclus werkt alleen tot de ingestelde tijd, zonder rekening te houden met het gebruik van de koelkast. Na een stroomuitval schakelt het apparaat automatisch terug naar de sabbatmodus.

Een lijst over de Star-K gecertificeerde apparaten treft u aan op de website: www.star-k.org/appliances.



WAARSCHUWING

Gevaar van een levensmiddelenvergiftiging!

Treedt er een stroomuitval op, als de sabbatmodus is geactiveerd, wordt deze melding niet opgeslagen. Is de stroomuitval beëindigd, werkt het apparaat verder in de sabbatmodus. Als deze modus is beëindigd, wordt er geen melding weergegeven over de stroomuitval in de temperatuurweergave.

Als tijdens de sabbatmodus een stroomuitval is opgetreden:

- ▶ Levensmiddelen op hun kwaliteit controleren. Ontdooid levensmiddelen niet consumeren!

- Alle functies zijn vergrendeld m.u.v. het uitschakelen van de sabbatmodus.
- Zijn de functies zoals SuperFrost, SuperCool, Ventilation enz. geactiveerd, als de sabbatmodus is ingeschakeld, blijven deze actief.
- Er worden geen akoestische signalen weergegeven en in de temperatuurweergave worden geen waarschuwingen/instellingen weergegeven (bijv. temperatuuralarm, deuralarm)
- De binnenverlichting is uitgeschakeld.

5.3.1 SabbathMode inschakelen

- ▶ Druk op menu.
- ▶ Druk zo vaak op de navigatiepijlen totdat SabbathMode wordt weergegeven.
- ▶ Druk op ON.
- ▷ SabbathMode is ingeschakeld. Op het beeldscherm wordt alleen het symbool SabbathMode weergegeven



Bediening

SabbathMode schakelt zich na 120 uur automatisch uit, als deze niet vooraf handmatig wordt uitgeschakeld. De weergave wisselt naar het homebeeldscherm.

5.3.2 SabbathMode uitschakelen

- ▶ Druk op het beeldscherm.
- ▶ Druk op OFF.
- ▷ SabbathMode is uitgeschakeld.



5.4 Koelgedeelte

Door de natuurlijke luchtcirculatie in het koelgedeelte zijn er verschillende temperatuurzones. De koudste zone is direct boven de afdekplaat naar de BioFresh-Plus-zone. In de bovenste voorste zone en in de deur is de temperatuur het hoogst.

5.4.1 Levensmiddelen koelen

Aanwijzing

Het energieverbruik stijgt en de koelprestatie vermindert bij onvoldoende ventilatie.

- ▶ Ventilatieluchtspleten altijd vrijlaten.

- ▶ In het bovengedeelte en in de deur boter en conserven bewaren. (zie 1 Het apparaat in vogelvlucht)
- ▶ Gebruik om te verpakken herbruikbare dozen van kunststof, metaal, aluminium, glas en vershoudfolie.
- ▶ Rauw vlees of vis altijd in schone, afgesloten bakjes op de onderste plank van het koelgedeelte bewaren, zodat ze niet in contact komen met ander voedsel en er geen vloeistof van vlees of vis op ander voedsel kan druipen.
- ▶ Levensmiddelen die gemakkelijk geur of smaak opnemen of afgeven, zoals vloeistoffen, altijd in gesloten verpakking of afgedekt bewaren.
- ▶ het gedeelte vooraan op de bodem van het koelgedeelte alleen gebruiken om producten korte tijd neer te zetten, bijv. bij het opruimen of sorteren. Levensmiddelen daar niet laten liggen, ze kunnen bij het sluiten van de deur naar achter worden geschoven of omvallen.
- ▶ Leg de levensmiddelen niet te dicht bij elkaar, zodat de lucht goed kan circuleren.

5.4.2 Temperatuur instellen

De temperatuur is afhankelijk van de volgende factoren:

- hoe vaak de deur wordt geopend
- de duur van het openen van de deur
- de ruimtetemperatuur op de opstellocatie
- de aard, temperatuur en hoeveelheid levensmiddelen

De temperatuur is instelbaar van 9 °C tot 2 °C.

Aanbevolen waarden temperatuurinstelling: 5 °C

- ▶ Druk op het veld koelgedeelte.
- ▷ Het volgende beeldscherm wordt weergegeven:

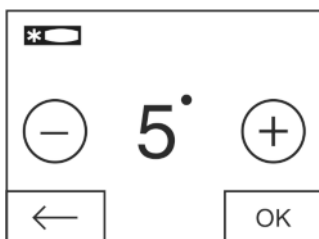


Fig. 35

Temperatuur hoger (warmer) instellen:

- ▶ Druk op plus.

Temperatuur lager (kouder) instellen:

- ▶ Druk op min.

Bij de keuze van de koudste temperatuur wordt het min-symbool inactief.

Na de keuze van de warmste temperatuur wordt door het opnieuw op het plus-symbool drukken, het plus-symbool inactief. Op de weergave wordt het stand-bysymbool weergegeven.

- ▶ De gewenste temperatuur met OK bevestigen.
- ▷ De weergave wisselt naar het homebeeldscherm.
- ▷ De geselecteerde temperatuur wordt weergegeven.
- ▷ De pijlen omhoog resp. omlaag geven de temperatuurwijziging weer. Na het bereiken van de ingestelde temperatuur verdwijnen de pijlen.

5.4.3 SuperCool

Met SuperCool schakelt u het hoogste afkoelvermogen in. Daarmee bereikt u lagere koeltemperaturen. Gebruik SuperCool om grote hoeveelheden levensmiddelen snel af te koelen.



Wanneer SuperCool ingeschakeld is, kan de ventilator* draaien. Het apparaat werkt met maximaal koelvermogen, daardoor kan het geluid van het koelaggregaat tijdelijk luider zijn.

SuperCool heeft een iets hoger energieverbruik.

SuperCool inschakelen

- ▶ Druk op menu.
- ▶ Druk zo vaak op de navigatiepijlen totdat SuperCool wordt weergegeven.
- ▶ Druk op het symbool SuperCool.
- ▷ Het volgende beeldscherm wordt weergegeven:

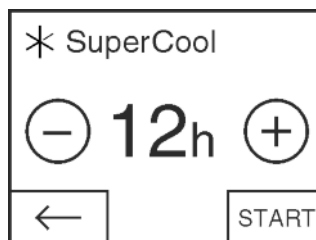


Fig. 36

De looptijd kan in vier niveaus worden ingesteld.

Looptijd instellen:

- ▶ Druk op plus of min.

Bij de keuze van het laagste niveau wordt het min-symbool inactief.

Bij de keuze van het hoogste niveau wordt het plus-symbool inactief.

- ▶ Gewenste looptijd met START bevestigen.

- ▷ De weergave wisselt naar het homebeeldscherm.

- ▷ SuperCool is geactiveerd.

- ▷ In het veld koelgedeelte wordt de resterende looptijd en het symbool SuperCool weergegeven.

- ▷ De verlaagde temperatuur wordt door de pijl omlaag weergegeven.

- ▷ Na het verstrijken van de resterende looptijd, loopt het apparaat in de normale modus verder. De temperatuur stelt zich weer op de vooraf ingestelde waarde in. De pijlen omhoog geven de temperatuurverhoging weer.

SuperCool vroegtijdig uitschakelen

- ▶ Druk op menu.
- ▶ Druk zo vaak op de navigatiepijlen tot SuperCool en de resterende looptijd worden weergegeven.
- ▶ Druk op de resterende looptijd.
- ▶ Druk op STOP.
- ▷ SuperCool is uitgeschakeld.
- ▷ De temperatuur stelt zich weer op de vooraf ingestelde waarde in. De pijlen omhoog geven de temperatuurverhoging weer.

5.4.4 Holiday-functie

De vakantieschakelaar spaart energie en voorkomt dat er een geur ontstaat, wanneer de deur van het koelgedeelte langere tijd dicht blijft.



Holiday-functie inschakelen

- ▶ Alle levensmiddelen eruit halen, omdat deze anders bederven.
- ▶ Druk op menu.
- ▶ Druk zo vaak op de navigatiepijlen tot de Holiday-functie wordt weergegeven.
- ▶ Druk op ON.
- ▷ De Holiday-functie is ingeschakeld.



- ▷ In het veld van het koelgedeelte en het veld van de BioFresh-Plus wordt het symbool Holiday-functie weergegeven.

Holiday-functie uitschakelen

- ▶ Druk in het veld koelgedeelte op het symbool Holiday-functie.
- ▷ De Holiday-functie is uitgeschakeld.
- ▷ De temperatuur stelt zich weer op de vooraf ingestelde waarde in. Omlaag lopende pijlen geven de temperatuurverlaging weer.



5.4.5 Draagplateaus

Plateaus verplaatsen of uitnemen

De draagplateaus moeten worden beveiligd tegen het per ongelijk omlaag vallen door uittrekaanslagen.

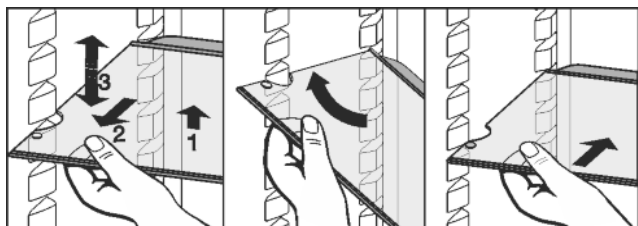


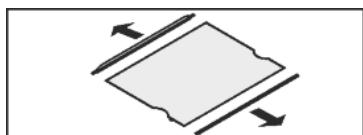
Fig. 37

- ▶ Draagplateau omhoog tillen en een beetje naar voren trekken.
- ▶ Draagplateau qua hoogte instellen. Schuif hiervoor de uitsparingen langs de steunen.
- ▶ Om het plateau helemaal uit te nemen, moet het schuin worden gezet en er naar voren toe uit worden getrokken.
- ▶ Draagplateau inschuiven, met de aanslagrand aan de achterzijde en naar boven toe wijzend.
- ▷ De levensmiddelen vriezen niet aan de achterwand vast.
- ▷ Levensmiddelen beveiligen tegen omlaag vallen.

Let bij het opbergen en uitnemen van levensmiddelen op het bovenste plateau op de uitgeklapte verlichting.

Draagplateaus demonteren

- ▶ De draagplateaus kunnen voor het reinigen gedemonteerd worden.



5.4.6 Deelbare draagplateau gebruiken

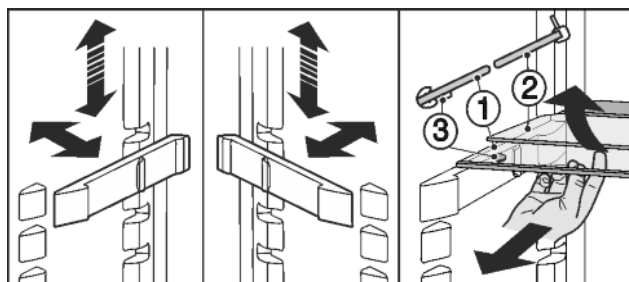


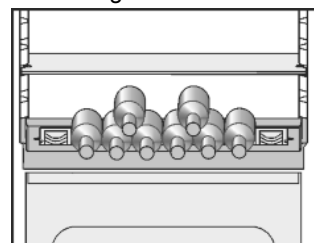
Fig. 38

- In de hoogte verstellen:
- ▶ Glasplaten één voor één naar voren toe naar buiten trekken.
 - ▶ Steun uit vergrendeling trekken en op de gewenste hoogte vastklikken.
- Beide oppervlakken gebruiken:
- ▶ Bovenste glasplaat omhoog tillen, onderste glasplaat naar voren trekken.
 - ▷ De glasplaat (1) met de uittrekaanslag moet zich vóór bevinden, zodat de aanslagen (3) omlaag gericht zijn.

5.4.7 Geïntegreerd flessenrek gebruiken

Op de bodem van het koelgedeelte kan naar keuze het geïntegreerde flessenrek of de glasplaat worden gebruikt:

- ▶ Flessenrek gebruiken: de glasplaat ruimtebesparend onder het flessenrek plaatsen.
- ▶ Flessen met de onderkant naar achter tegen de achterwand leggen.
- Indien de flessen uit het flessenrek steken:
- ▶ De onderste opbergvakken in de deur een positie hoger zetten.



5.4.8 VarioSafe

De VarioSafe biedt ruimte voor kleine levensmiddelen en verpakkingen, tubes en glazen potten.

VarioSafe gebruiken

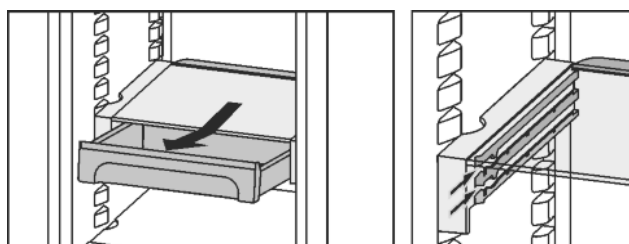
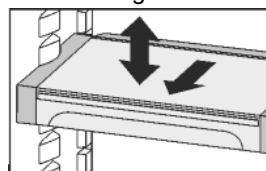
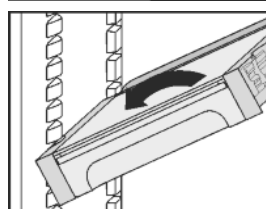


Fig. 39

- ▶ De schuiflade van de VarioSafe kan er worden uitgenomen en er op twee verschillende hoogtes worden ingeschoven.
- ▶ De VarioSafe kan bovendien als geheel in hoogte worden versteld.



- ▶ Voor volledig verwijderen schuin plaatsen en naar voren trekken.



Bediening

VarioSafe demonteren

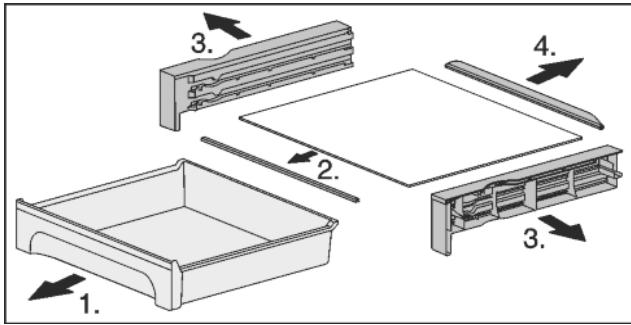


Fig. 40

- De VarioSafe kan worden gedemonteerd om te worden gereinigd.

5.4.9 Opbergvakken

Opbergvakken in de deur verplaatsen

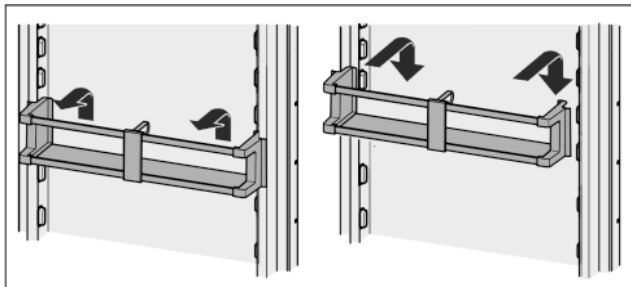
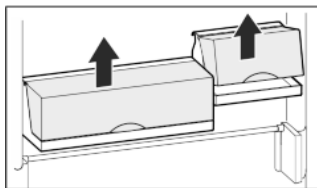


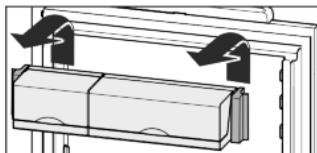
Fig. 41

- De boxen kunnen worden uitgenomen en zo op tafel worden gezet.



Men kan zowel slechts één als beide boxen gebruiken. Wanneer er hele hoge flessen moeten worden opgeborgen, moet er slechts één box boven het flessenrek worden opgehangen.

- Boxen omzetten: naar boven uitnemen en op de gewenste plaats terugzetten.



Aanwijzing

Te hoge levensmiddelen in het bovenste gedeelte van de deur kunnen in contact komen met de verlichting.

Let er bij het sluiten van de deur op,

- dat het deksel van het boxenrekje gesloten is of
- dat bij het bewaren van levensmiddelen in de bovenste opbergvakken tot de bovenkant van het apparaat een afstand van 30 mm in acht wordt genomen.

Opbergvakken demonteren

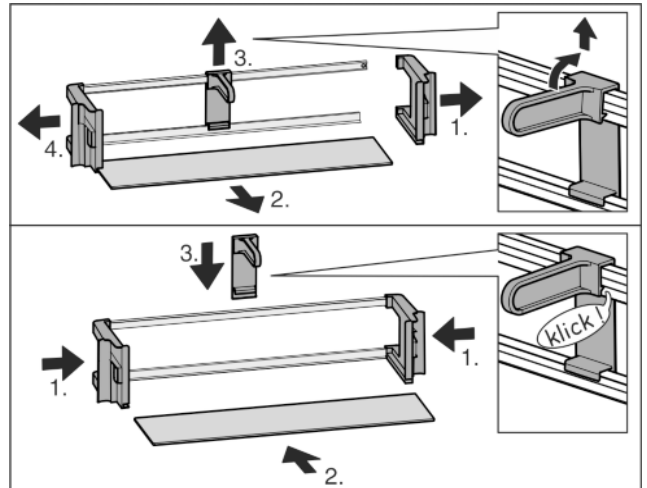


Fig. 42

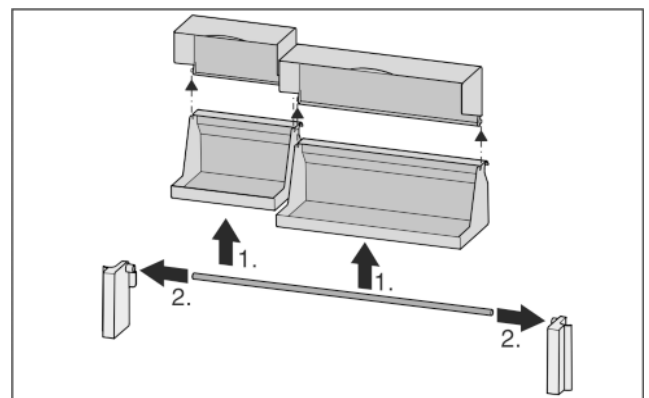
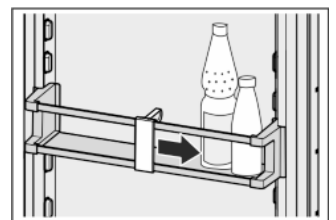


Fig. 43

- De opbergvakken kunnen worden gedemonteerd om te worden gereinigd.

5.4.10 Flessenhouder gebruiken

- Om ervoor te zorgen dat de flessen niet omvallen, moet de flessenhouder worden verschoven.



5.4.11 Botervloot

Botervloot openen / sluiten

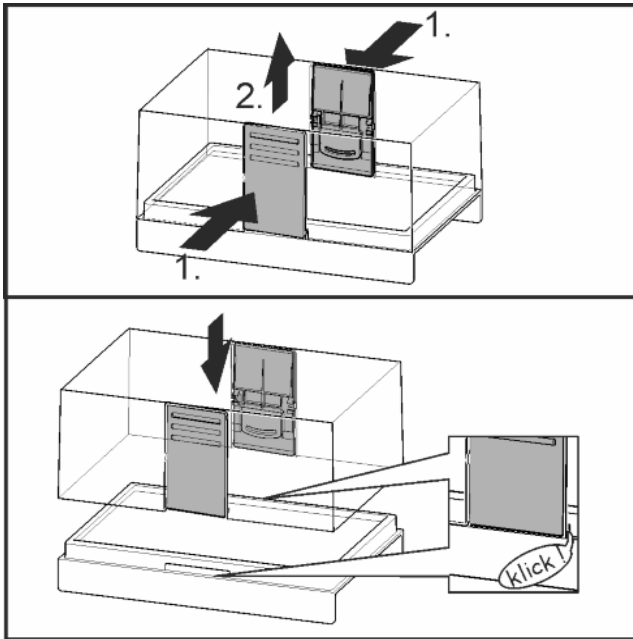


Fig. 44

Botervloot uit elkaar halen

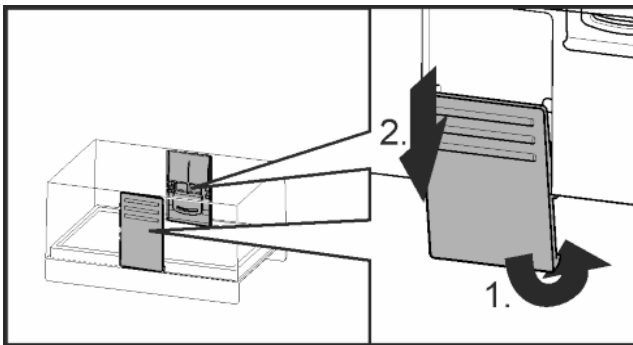
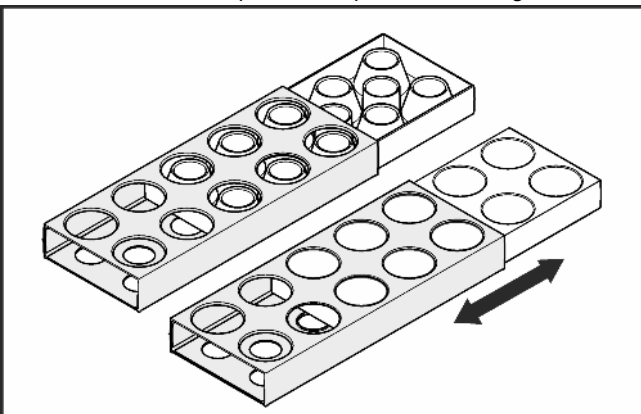


Fig. 45

- De botervloot kan voor het reinigen uit elkaar worden gehaald.

5.4.12 Eierhouder

De eierhouder kan eruit getrokken worden en is draaibaar. De beide delen van de eierhouder kunnen bijvoorbeeld worden gebruikt om verschillen qua aankoopdatum aan te geven.



- Gebruik de bovenste zijde voor de opslag van kippeneieren.
- Gebruik de onderste zijde voor de opslag van kwarteleieren.

5.5 BioFresh-gedeelte

Het BioFresh-gedeelte zorgt ervoor dat sommige verse levensmiddelen langer bewaard kunnen worden dan bij traditioneel koelen.

Het BioFresh-gedeelte is in verschillende bereiken verdeeld.

Het bovenste BioFresh-Plus-vak kan tot $-2\text{ }^{\circ}\text{C}$ worden afgekoeld en is daardoor zeer geschikt voor verse zeevruchten en vis. Dit vak kan in twee zones worden verdeeld, zodat in de rechter en linker zone van het vak verschillende temperaturen mogelijk zijn. Een toegevoegd Fisch & Seafood-vak ondersteunt de temperatuurscheiding.

Bij het bereik eronder gaat het om een normale BioFresh.

Via een vochtreguleringsplaat kan de vochtigheid voor de koelproducten optimaal worden aangepast.

Vakken zonder vochtreguleringsplaat (DrySafe) zijn geschikt voor droge of verpakte levensmiddelen. Vakken met vochtreguleringsplaat (HydroSafe) zijn, afhankelijk van de instelling, geschikt voor niet-verpakte levensmiddelen met een hoger vochtpercentage of voor droge of verpakte levensmiddelen.

Voor nadere informatie zie het volgende hoofdstuk.

Voor levensmiddelen met een vervaldatum geldt altijd de datum vermeld op de verpakking.

Zakken de temperaturen onder de $0\text{ }^{\circ}\text{C}$, kunnen levensmiddelen vastvriezen.

5.5.1 Fruit & Vegetable-Safe

De luchtvochtigheid in Fruit & Vegetable-Safe is afhankelijk van het in het vak geplaatste koelgoed alsmede van de frequentie van het openen en sluiten van het vak. U kunt de vochtigheid zelf instellen.

De Fruit & Vegetable-Safe is geschikt voor het instellen van de hoge luchtvochtigheid voor het opslaan van niet verpakte salade, groenten en fruit met een hoog vochtgehalte. Bij een goed gevulde schuiflade wordt een dauwvers klimaat ingesteld.

Bij de instelling drogen is het vak geschikt voor de opslag van droge of verpakte levensmiddelen (bijv. zuivelproducten, vlees, worst). Hier wordt een relatief droog klimaat ingesteld.

5.5.2 Vochtigheid in Fruit & Vegetable-Safe instellen

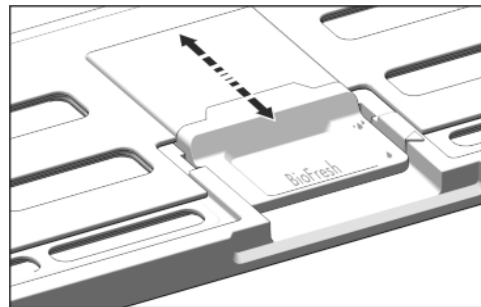


Fig. 46

De luchtvochtigheid in Fruit & Vegetable-Safe kan traploos worden ingesteld.

-  Lage luchtvochtigheid: De schuifregelaars naar achter plaatsen.
- ▷ De openingen in de deksel zijn deels of volledig geopend. De luchtvochtigheid in Fruit & Vegetable-Safe neemt af.
-  Hoge luchtvochtigheid: De schuifregelaar naar voren trekken.
- ▷ De openingen in de deksel zijn deels of volledig dicht. De luchtvochtigheid in Fruit & Vegetable-Safe neemt toe.

5.5.3 BioFreshPlus-vak (regelbaar)

Het regelbare BioFreshPlus-vak is, afhankelijk van de instelling, geschikt voor de opslag van verse zeevruchten, vis bij $-2\text{ }^{\circ}\text{C}$ of voor fruit en groeten bij $0\text{ }^{\circ}\text{C}$. De volgende instellingen zijn mogelijk: $0\text{ }^{\circ}\text{C} | 0\text{ }^{\circ}\text{C}$, $0\text{ }^{\circ}\text{C} | -2\text{ }^{\circ}\text{C}$, $-2\text{ }^{\circ}\text{C} | -2\text{ }^{\circ}\text{C}$.

Bediening

5.5.4 Levensmiddelen bewaren

Aanwijzing

► In het BioFresh-gedeelte horen geen groenten zoals augurken, aubergines, tomaten, zucchini en zeevruchten die gevoelig zijn voor kou.

► Zorg ervoor dat levensmiddelen niet bederven door overgedragen bacteriën: bewaar onverpakte dierlijke en plantaardige levensmiddelen gescheiden van elkaar in de laden. Dat geldt ook voor verschillende soorten vlees.

Als u levensmiddelen omwille van plaatsgebrek samen moet bewaren:

► de levensmiddelen verpakken.

► Zeer vochtige levensmiddelen bewaren: Vooraf laten uitdruppelen.

Als er te veel vocht in het vak zit:

► Instelling te lage luchtvochtigheid kiezen.

-of-

► Vocht met een doek verwijderen.

5.5.5 Bewaartijden

Richtwaarden voor de opslagduur bij een lage luchtvochtigheid bij 0 °C

boter	tot	90	dagen
harde kaas	tot	110	dagen
melk	tot	12	dagen
worst, beleg	tot	9	dagen
gevogelte	tot	6	dagen
varkensvlees	tot	7	dagen
rundvlees	tot	7	dagen
wild	tot	7	dagen

Aanwijzing

► Denk erom dat eitwitrijke levensmiddelen sneller bederven. D.w.z. schaal- en schelpdieren bederven sneller dan vis, vis sneller dan vlees.

Richtwaarden voor de opslagduur bij een hoge luchtvochtigheid bij 0 °C

groenten, salade

artisjokken	tot	14	dagen
selderij	tot	28	dagen
bloemkool	tot	21	dagen
broccoli	tot	13	dagen
chicorée	tot	27	dagen
veldsla	tot	19	dagen
erwten	tot	14	dagen
boerenkool	tot	14	dagen
wortels	tot	80	dagen
knoflook	tot	160	dagen
koolrabi	tot	55	dagen
kropsla	tot	13	dagen
kruiden	tot	13	dagen
prei	tot	29	dagen
champignons	tot	7	dagen
radijsjes	tot	10	dagen

Richtwaarden voor de opslagduur bij een hoge luchtvochtigheid bij 0 °C

spruitjes	tot	20	dagen
asperge	tot	18	dagen
spinazie	tot	13	dagen
savooiekool	tot	20	dagen

Fruit

abrikozen	tot	13	dagen
appels	tot	80	dagen
peren	tot	55	dagen
braambessen	tot	3	dagen
dadels	tot	180	dagen
aardbeien	tot	7	dagen
vijgen	tot	7	dagen
blauwe bosbessen	tot	9	dagen
frambozen	tot	3	dagen
rode bessen	tot	7	dagen
kersen, zoet	tot	14	dagen
kiwi	tot	80	dagen
perziken	tot	13	dagen
pruimen	tot	20	dagen
vossenbessen	tot	60	dagen
rabarber	tot	13	dagen
kruisbessen	tot	13	dagen
druiven	tot	29	dagen

Extra richtwaarden voor de opslagduur in het vak van de BioFreshPlus bij -2 °C

zeevruchten

kreeften	bij -2 °C	tot	4	dagen
mosselen	bij -2 °C	tot	6	dagen
sushi	bij -2 °C	tot	4	dagen
vis	bij -2 °C	tot	4	dagen

5.5.6 Temperatuur in het BioFresh-Plus-gedeelte instellen

De temperatuur is afhankelijk van de volgende factoren:

- hoe vaak de deur wordt geopend
- de ruimtetemperatuur op de opstellocatie
- de aard, temperatuur en hoeveelheid levensmiddelen

Het BioFresh-Plus-vak kan in twee temperatuurzones worden verdeeld en via het veld BioFresh-Plus worden ingesteld. De volgende instellingen zijn mogelijk: 0 °C | 0 °C, 0 °C | -2 °C, -2 °C | -2 °C. De BioFresh-temperatuur blijft daarbij onveranderd.

Instelling voor vis en zeevruchten: -2 °C Kiezen.

Instelling als BioFresh-vak: 0 °C Kiezen.



VOORZICHTIG

Misselijkheid!

Bedorven levensmiddelen door onvoldoende ventilatie.

- ▶ Bij de instelling 0 °C | -2 °C Fish & Seafood-vak rechts in de BioFresh-Plus-lade gebruiken.

- ▶ Druk op het veld BioFresh-Plus.
- ▶ Het volgende beeldscherm wordt weergegeven:

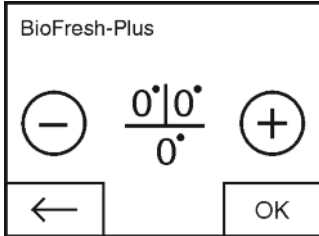


Fig. 47

De temperatuur instellen:

- ▶ Druk op plus of min.

Bij de keuze van de koudste temperatuur wordt het min-symbool inactief.

Na de keuze van de warmste temperatuur wordt door het opnieuw op het plus-symbool drukken, het plus-symbool inactief. Op de weergave wordt het stand-bysymbool weergegeven.

- ▶ De gewenste temperatuur met OK bevestigen.
- ▶ De weergave wisselt naar het homebeeldscherm.
- ▶ De geselecteerde temperatuur wordt weergegeven.
- ▶ Via het BioFresh-Plus-vak brandt de geselecteerde temperatuurinstelling.

5.5.7 Temperatuur in het BioFresh-gedeelte instellen

Aanbevolen instelling koelgedeelte: 5 °C. De BioFresh-temperatuur wordt automatisch geregeld en ligt tussen het bereik van 0 °C en 3 °C.

De temperatuur kan een beetje kouder of warmer worden ingesteld. De temperatuur is instelbaar van niveau 1 (laagste temperatuur) tot niveau 9 (hoogste temperatuur). Vooraf ingesteld op niveau 5. Bij niveau 1 t/m 4 kan de temperatuur onder de 0 °C zakken, zodat de levensmiddelen kunnen aanvriezen.

- ▶ Druk op menu.
- ▶ Druk zo vaak op de navigatiepijlen totdat het BioFresh wordt weergegeven.



- ▶ Op drukken.

- ▶ Het volgende beeldscherm wordt weergegeven:

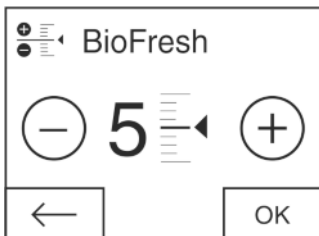


Fig. 48

- ▶ Niveau instellen: Druk op plus of min.

Bij de keuze van het laagste niveau wordt het min-symbool inactief.

Bij de keuze van het hoogste niveau wordt het plus-symbool inactief.

- ▶ Gewenste niveau met OK bevestigen.
- ▶ De weergave wisselt naar het homebeeldscherm.
- ▶ De BioFresh-temperatuur wordt aan de nieuwe waarde aangepast.

5.5.8 Schuifladen met demper

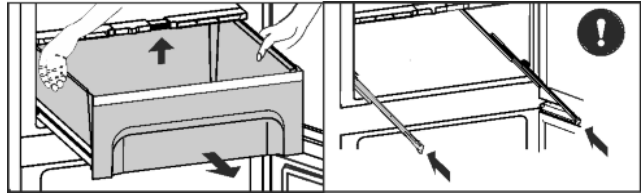


Fig. 49

- ▶ Schuiflade uittrekken, achterkant optillen en naar voren eruit lichten.
- ▶ Rails weer inschuiven!

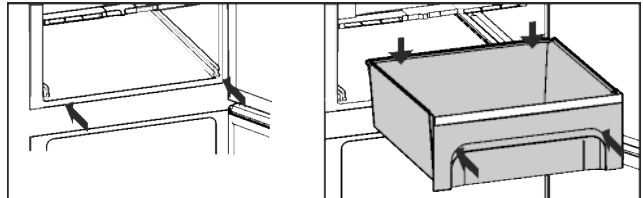


Fig. 50

- ▶ Rails inschuiven.
- ▶ BioFresh-Plus-vak boven BioFresh-vak plaatsen:
- ▶ Schuiflade aanbrengen en erin schuiven totdat het hoorbaar vastklikt.

5.5.9 Deksel Fruit & Vegetable-Safe

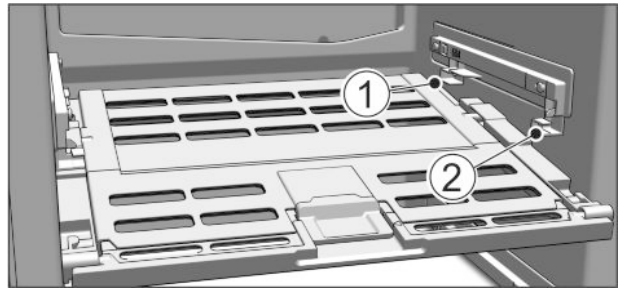


Fig. 51

- ▶ Deksel Fruit & Vegetable-Safe eruit halen: De deksel bij eruit gehaalde schuifladen voorzichtig naar voren trekken en vanaf de onderkant eruit halen.
- ▶ Deksel Fruit & Vegetable-Safe aanbrengen: Dekselranden van onder in de achterste houder Fig. 51 (1) plaatsen en van voren in de houder Fig. 51 (2) klikken.

5.5.10 Fish & Seafood-vak gebruiken

Het Fish & Seafood-vak ondersteunt de flexibele temperatuurscheiding in het BioFresh-Plus-vak. Een kleinere hoeveelheid verse levensmiddelen zoals vis en zeevruchten kunnen in het Fish & Seafood-vak van de overige levensmiddelen worden scheiden en bijvoorbeeld bij -2 °C optimaal worden opgeslagen. Het andere BioFresh-Plus-vak kan afhankelijk van de instelling bij 0 °C of -2 °C worden gebruikt.

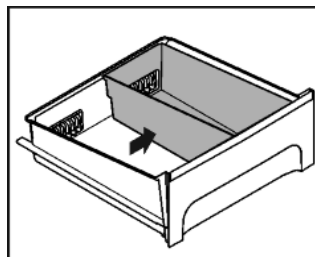


Fig. 52

- ▶ Het Fish & Seafood-vak in het BioFresh-Plus-vak rechts-buiten gebruiken om een optimale temperatuurregeling te garanderen.

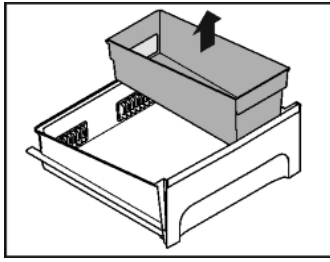


Fig. 53

- ▶ Voor het eruit halen het BioFresh-Plus-vak volledig eruit trekken en het Fish & Seafood-vak verticaal naar boven eruit halen.

6 Onderhoud

6.1 FreshAir-filter vervangen

Het FreshAir-filter waarborgt een optimale luchtkwaliteit. Het vervangingsinterval bedraagt 12 maanden. Bij een ingeschakelde timer vraagt een melding, op de weergave, om het filter te vervangen. Het FreshAir-filter kan bij de vakhandelaar worden besteld.

Op het beeldscherm wordt FreshAir -filter vervangen weergegeven.

- ▶ Druk op het symbool FreshAir-filter vervangen.
- ▷ De weergave wisselt naar het homebeeldscherm.

Totdat het vervangen van het filter uitgevoerd en bevestigd is, kan de melding, door op het menuveld te drukken, opnieuw worden weergegeven (zie 8 Meldingen) .

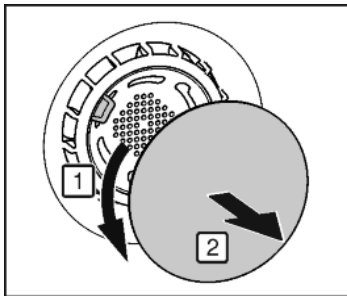


Fig. 54

- ▶ Afdekking verwijderen.

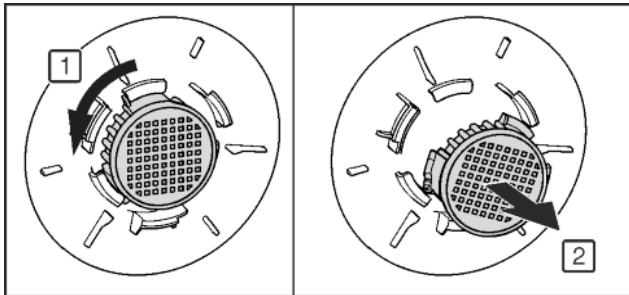


Fig. 55

- ▶ FreshAir-filter eruit halen.
- ▶ Nieuw filter in omgekeerde volgorde aanbrengen.
- ▶ Zorg ervoor dat het filter vastklikt.
- ▶ Afdekking weer aanbrengen.

Het vervangen van het filter bevestigen

- ▶ Druk op menu.
- ▶ Druk zo vaak op de navigatiepijlen tot het FreshAir-filter wordt weergegeven.
- ▶ Druk op het symbool FreshAir-filter.
- ▶ Druk zo vaak op de navigatiepijlen tot FreshAir-filter vervangen wordt weergegeven.
- ▶ Druk op RESET.
- ▷ De timer is teruggezet. Het vervangingsinterval begint weer vanaf het begin.

Timer deactiveren

Wordt er geen nieuw FreshAir-filter ingezet, kan de timer gedeactiveerd worden.

- ▶ Druk op menu.
- ▶ Druk zo vaak op de navigatiepijlen tot het FreshAir-filter wordt weergegeven.
- ▶ Druk op het symbool FreshAir-filter.
- ▶ Druk op OFF.
- ▷ De timer is uitgeschakeld.

6.2 Ontdooien

6.2.1 Koelgedeelte ontdooien

Het koelgedeelte ontdooit automatisch. Het dooiwater verdampt. Waterdruppels op de achterwand zijn normaal en wijzen niet op een storing.

6.3 Het ventilatierooster reinigen

Het ventilatierooster waarborgt een probleemloze werking van het apparaat door een optimale be- en ontluchting.

- ▶ Ventilatierooster regelmatig met een stofzuiger afzuigen.
- ▶ Hardnekkige vervuilingen met een vochtige doek verwijderen.

Bij een ingeschakelde timer vraagt een melding, op de weergave, om het filter te reinigen. Op het beeldscherm wordt ventilatierooster reinigen weergegeven.

- ▶ Druk op het symbool ventilatierooster reinigen.
- ▷ De weergave wisselt naar het homebeeldscherm.

Totdat het reinigen van het filter uitgevoerd en bevestigd is, kan de melding, door op het menuveld te drukken, opnieuw worden weergegeven (zie 8 Meldingen) .

Reiniging ventilatierooster bevestigen

- ▶ Druk op menu.
- ▶ Druk zo vaak op de navigatiepijlen tot het ventilatierooster wordt weergegeven.
- ▶ Druk op het symbool ventilatieroosters.
- ▶ Druk zo vaak op de navigatiepijlen totdat de melding ventilatierooster reinigen wordt weergegeven.
- ▶ Druk op RESET.
- ▷ De timer is teruggezet. Het reinigingsinterval begint weer vanaf het begin.

Timer deactiveren

Als de herinneringsfunctie uitgeschakeld moet worden, kan de timer gedeactiveerd worden.

- ▶ Druk op menu.
- ▶ Druk zo vaak op de navigatiepijlen tot het ventilatierooster wordt weergegeven.
- ▶ Druk op het symbool ventilatieroosters.
- ▶ Druk op OFF.
- ▷ De timer is uitgeschakeld.

6.4 Apparaat reinigen

Het apparaat regelmatig reinigen.



WAARSCHUWING

Gevaar voor verwonding en beschadiging door hete stoom! Hete stoom kan brandwonden veroorzaken en de oppervlakken beschadigen.

- ▶ Gebruik geen stoomreinigers!

LET OP

Verkeerd reinigen kan het apparaat beschadigen!

- ▶ Gebruik reinigingsmiddelen niet in geconcentreerde vorm.
- ▶ Gebruik geen schurende of krassende sponsjes of staalwol.
- ▶ Geen scherpe, schurende, zand-, chloor- of zuurhoudende schoonmaakmiddelen gebruiken.
- ▶ Gebruik geen chemische oplosmiddelen.
- ▶ Beschadig of verwijder het typeplaatje aan de binnenkant van het apparaat niet. Dit is belangrijk voor de Technische Dienst.
- ▶ Kabels of andere onderdelen niet afbreken, knikken of beschadigen.
- ▶ Laat geen reinigingswater in de afvoergoot, de ventilatieroosters en elektrische delen terecht komen.
- ▶ Gebruik zachte poetsdoeken en een allesreiniger met een neutrale pH-waarde.
- ▶ Gebruik in de binnenruimte van het apparaat alleen levensmiddelenvriendelijke reinigings- en onderhoudsproducten.

- ▶ **Apparaat uitruimen.**
- ▶ **Trek de stekker uit.**



- ▶ **Uit- en inwendige oppervlaktes van kunststof** met lauwwarm water en een beetje afwasmiddel met de hand reinigen.

LET OP

Beschadigingsgevaar door reinigingsmiddelen voor roestvrij staal!

De **roestvrijstalen deuren** en **roestvrijstalen zijwanden** zijn behandeld met een hoogwaardige oppervlakcoating.

Reinigingsmiddelen voor roestvrij staal tasten de oppervlakken aan.



- ▶ **Gecoate deur- en zijwandoppervlakken** alsmede **gelakte deur- en zijwandoppervlakken** uitsluitend afvegen met een zachte, schone doek. Bij sterke vervuiling een beetje water of een neutraal reinigingsmiddel gebruiken. Optioneel kan ook een microvezeldoek worden gebruikt.

- ▶ De meeste **onderdelen** kunnen worden gedemonteerd om te worden gereinigd: zie het desbetreffende hoofdstuk.
- ▶ De **laden** met lauwwarm water en een beetje afwasmiddel handmatig reinigen.
- ▶ **Deksel Fruit & Vegetable-Safe** met lauwwarm water en een beetje spoelmiddel met de hand reinigen.
- ▶ De **overige uitrustingsdelen** mogen in de vaatwasser worden gereinigd.
- ▶ **Telescooprails** alleen met een vochtige doek reinigen. Het vet in de geleiders dient ter smering en mag niet worden verwijderd.

Na het reinigen:

- ▶ Apparaat en onderdelen droogwrijven.
- ▶ Apparaat weer aansluiten en inschakelen. Wanneer de temperatuur voldoende koud is:
- ▶ de levensmiddelen er weer in leggen.

6.5 Technische Dienst

Controleer eerst of u de fout zelf kunt oplossen (zie 7 Storingen). Als dit niet het geval is, dient u contact op te nemen met de klantenservice. Het adres vindt u in het bijgevoegd overzicht.



WAARSCHUWING

Gevaar voor verwonding door onvakkundige reparatie!

- ▶ Reparaties en ingrepen aan het apparaat en de stroomaansluiting die niet uitdrukkelijk genoemd worden (zie 6 Onderhoud), uitsluitend door de Technische Dienst laten uitvoeren.

Apparaataanduiding (model en index), servicenummer (service) en serienummer (S-nr.) en verdere functies via het beeldscherm oproepen:

- ▶ Druk op menu.
- ▶ Druk zo vaak op de navigatiepijlen tot het symbool apparaatinformatie wordt weergegeven.
- ▶ Druk op het symbool apparaatinformatie.
- ▶ De apparaatinformatie wordt weergegeven.
- ▶ Apparaatinformatie noteren.
- ▶ Druk op het symbool terug om naar het homebeeldscherm terug te keren.



- ▶ Om in het klantmenu te komen, net zolang drukken tot het sleutelsymbool verschijnt.



- ▶ Door de cijfercode **151** in te voeren kan het klantmenu worden geselecteerd.

Klantmenu

In het klantmenu kunnen de volgende functies worden opgeroepen:

- **Zelfdiagnose**
Het apparaat voert een zelfdiagnose uit en controleert alle elektrische componenten.
- **RESET**
Het apparaat wordt teruggezet naar de fabriekinstellingen.
- ▶ Deur sluiten.
- ▶ Contact met de klantenservice opnemen en de benodigde apparaatinformatie verstrekken.
- ▶ Dit maakt een snelle en doelgerichte service mogelijk.
- ▶ Overige aanwijzingen van de klantenservice opvolgen.

Bovendien kan de apparaatinformatie van het typeplaatje worden afgelezen:

- ▶ Apparaataanduiding Fig. 56 (1), servicenummer Fig. 56 (2) en serienummer Fig. 56 (3) van het typeplaatje aflezen. Het typeplaatje bevindt zich aan de binnenkant van het apparaat.

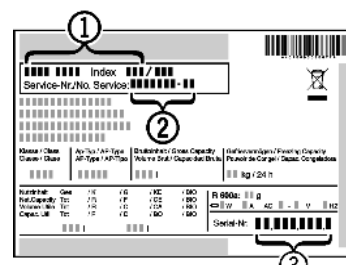


Fig. 56

Licentieovereenkomsten:

- Gebruikte licenties kunnen onder © worden bekeken.
- ▶ © afdrukken.

7 Storingen

Uw apparaat is zo ontworpen en gebouwd, dat een veilige werking en lange levensduur gegarandeerd zijn. Mocht er desondanks een storing optreden, dan svp eerst controleren of de storing door een bedieningsfout werd veroorzaakt. In dit geval moeten wij de ontstane kosten ook in de garantieperiode in rekening brengen. Volgende storingen kunt u zelf verhelpen:

Het apparaat functioneert niet.

- Het apparaat is niet ingeschakeld.
- ▶ Apparaat inschakelen.
- De stekker zit niet goed in het stopcontact.
- ▶ Stekker controleren.
- De zekering van het stopcontact is niet in orde.
- ▶ Zekering controleren.
- De apparaatstekker is niet correct in het apparaat gestoken.
- ▶ Apparaatstekker controleren.

De compressor blijft lopen.

- De compressor schakelt bij een verminderde koudebehoefte over op een lager toerental. Hoewel de looptijd daardoor langer is, wordt energie bespaard.
- ▶ Dat is bij energiebesparende modellen normaal.
- SuperCool is ingeschakeld.
- ▶ Om de levensmiddelen snel af te koelen, draait de compressor langer. Dit is normaal.

Geluiden zijn te luid.

- Toerentalgeregelde* compressoren kunnen naar aanleiding van de verschillende draaisnelheden verschillende geluiden veroorzaken.
- ▶ Het geluid is normaal.

Een borrelen en klateren

- Dit geluid komt van het koelmiddel, dat door het koelcircuit stroomt.
- ▶ Het geluid is normaal.

Een zacht klikken

- Het geluid ontstaat bij het automatisch in- en uitschakelen van het koelaggregaat (de motor).
- ▶ Het geluid is normaal.

Een brommend geluid. Kan voor korte tijd iets luider zijn, wanneer het koelaggregaat (de motor) inschakelt.

- Bij ingeschakelde SuperCool, nieuw opgeslagen levensmiddelen of na lang geopende deur wordt het koelvermogen automatisch verhoogd.
- ▶ Het geluid is normaal.
- De omgevingstemperatuur is te hoog.
- ▶ Oplossing: (zie 1.2 Toepassingsgebied van het apparaat)

Een lage bromtoon.

- Het geluid ontstaat door luchtstromingsgeluiden van de ventilator.
- ▶ Het geluid is normaal.

Trilgeluiden

- Het apparaat staat niet vast op de vloer. Daardoor gaan voorwerpen en meubels in de buurt van het lopende koelaggregaat trillen.
- ▶ Lijn het apparaat via de stelvoeten uit.
- ▶ Flessen en bakken uit elkaar drukken.

Een stromingsgeluid aan de sluitdemper.

- Het geluid ontstaat bij het openen en sluiten van de deur.
- ▶ Het geluid is normaal.

Op het beeldscherm wordt DEMO weergegeven. Bovendien loopt een tijd af.

- De demonstratiemodus is geactiveerd.
- ▶ OFF afdrukken.

Op het beeldscherm wordt in de rechter bovenhoek DEMO weergegeven.

- De demonstratiemodus is geactiveerd.

- ▶ Netstekker uit contactdoos verwijderen.
- ▶ Netstekker weer aansluiten.
- ▷ Op het beeldscherm wordt DEMO weergegeven. Bovendien loopt een tijd af.
- ▶ OFF afdrukken.

Het apparaat is aan de buitenkant warm*.

- De warmte van het koelmiddelcircuit wordt gebruikt om condenswater te voorkomen.
- ▶ Dit is normaal.

Temperatuur is niet laag genoeg.

- De deur is niet goed gesloten.
- ▶ Deur van het apparaat sluiten.
- Niet voldoende be- en ontluchting.
- ▶ Ventilatioosters vrijmaken en reinigen.
- De omgevingstemperatuur is te hoog.
- ▶ Oplossing: (zie 1.2 Toepassingsgebied van het apparaat) .
- Het apparaat werd te vaak of te lang geopend.
- ▶ Afwachten of de benodigde temperatuur weer vanzelf wordt bereikt. Zo niet, contact opnemen met de Technische Dienst (zie 6 Onderhoud) .
- De temperatuur is verkeerd ingesteld.
- ▶ Stel de temperatuur lager in en controleer deze na 24 uur.
- Het apparaat staat te dicht bij een warmtebron (fornuis, verwarming enz.).
- ▶ Verander de standplaats van het apparaat of van de warmtebron.

De binnenverlichting brandt niet.

- Het apparaat is niet ingeschakeld.
- ▶ Apparaat inschakelen.
- De deur was langer dan 15 min. open.
- ▶ De binnenverlichting schakelt zich bij een geopende deur na ca. 15 min. automatisch uit.
- De LED-verlichting is defect of de afdekking is beschadigd:



WAARSCHUWING

- Gevaar voor verwonding door een elektrische schok! Onder de afdekking bevinden zich stroomgeleidende delen.
- ▶ LED-binnenverlichting uitsluitend door de Technische Dienst of daarvoor geschoold personeel laten vervangen of repareren.



WAARSCHUWING

- Risico op letsel door LED-lamp! De lichtintensiteit van de led-verlichting komt overeen met risicogroep RG 2.
- Als de afdekkap defect is:
- ▶ Niet met optische lenzen uit directe nabijheid direct in de verlichting kijken. Hierdoor kan oogletsel ontstaan.

Het deurrubber is defect of moet om een andere reden worden vervangen.

- Het deurrubber kan worden vervangen. Er kan zonder gereedschap een nieuw deurrubber worden geplaatst.
- ▶ Neem contact op met de technische dienst (zie 6 Onderhoud) :

Het apparaat is bevroren of er vormt zich condenswater.

- De deurafdichting kan uit de sleuf zijn weggeleden.
- ▶ De deurafdichting controleren op juiste bevestiging in de sleuf.

8 Meldingen


Foutmeldingen en herinneringen worden door een geluidssignaal en een melding op het beeldscherm weergegeven. Het geluidssignaal bij foutmeldingen

versterkt zich en wordt luider. Pas als de melding wordt bevestigd, dooft het geluidssignaal. Meldingen van de hoogste prioriteit worden eerst weergegeven, als er meerdere gelijktijdig optreden. Iedere melding moet afzonderlijk worden bevestigd.

Zolang een melding actief is resp. de fout niet wordt opgelost, blijft de melding in het menuveld staan.

Aanwijzing

Details over de melding kunnen via het menuveld opnieuw worden weergegeven.

- ▶ Druk op menu.
- ▶ Druk op het menu meldingen. 
- ▶ Door op een melding te drukken wisselt de weergave naar de volgende. Na de laatste actieve melding wisselt de weergave naar het homebeeldscherm.

Deuralarm

Als de deur langer dan 60 seconden open staat, klinkt er een geluidssignaal. Op de weergave verschijnt het symbool deuralarm. Het geluidssignaal dooft automatisch, als de deur wordt gesloten.



Het geluidssignaal kan bij geopende deur stil geschakeld worden. Het uitschakelen van het geluid werkt zolang de deur geopend is.

- ▶ Druk op het symbool deuralarm.
- ▷ Het deuralarm wordt uitgeschakeld.
- ▷ De weergave wisselt naar het homebeeldscherm.
- ▶ Deur sluiten.

Apparaatfout

Er klinkt een geluidssignaal. In de weergave verschijnt het symbool apparaatfout met de bijbehorende foutcode.



In een onderdeel van het apparaat is een storing opgetreden.

- ▶ Deur openen.
- ▶ Foutcode noteren.
- ▶ Druk op het symbool apparaatfout.
- ▷ Het geluidssignaal wordt uitgeschakeld. De weergave wisselt naar het homebeeldscherm.
- ▶ Deur sluiten.
- ▶ Contact met de klantenservice opnemen (zie 6 Onderhoud).

Overige meldingen



FreshAir-Filter vervangen (zie 6 Onderhoud)



Het luchtrooster reinigen (zie 6 Onderhoud)

9 Uitzetten

9.1 Apparaat uitschakelen


Aanwijzing

Als het apparaat niet uitgeschakeld kan worden, is de kinderbeveiliging actief.

- ▶ Kinderbeveiliging deactiveren (zie 5.2.2 Kinderbeveiliging uitschakelen).

9.1.1 Apparaat via het menu uitschakelen

Het volledige apparaat wordt uitgeschakeld. Het beeldscherm wordt zwart.

- ▶ Druk op menu.
- ▶ Druk zo vaak op de navigatiepijlen tot het stand-bysymbool wordt weergegeven. 


- ▶ Druk op OK.
- ▷ Het stand-bysymbool verschijnt knipperend op het volledige beeldscherm. Het volledige apparaat is uitgeschakeld.
- ▷ Na 10 minuten verdwijnt het stand-bysymbool weer.

9.1.2 Apparaat via het veld Koel- of BioFresh-Plus-gedeelte uitschakelen

Het beeldscherm blijft ingeschakeld.

- ▶ Druk op het veld van het koelgedeelte of BioFresh-Plus.
- ▶ Druk op plus.
- ▷ Na de keuze van de warmste temperatuur wordt door het opnieuw op het plus-symbool drukken, het plus-symbool inactief. Op de weergave wordt het stand-bysymbool weergegeven.
- ▶ OK afdrücken.
- ▷ In het veld van het koelgedeelte en de BioFresh-Plus wordt het stand-bysymbool weergegeven.
- ▷ Het apparaat is uitgeschakeld, het beeldscherm blijft ingeschakeld.

9.2 Buiten werking stellen

- ▶ Apparaat leegmaken.
- ▶ Apparaat uitschakelen (zie 9 Uitzetten).
- ▶ Netstekker eruit halen.
- ▶ Indien nodig de apparaatstekker eruit halen: Eruit halen en gelijktijdig van links naar rechts bewegen. 
- ▶ Apparaat reinigen (zie 6.4 Apparaat reinigen).
- ▶ Laat de deuren een stukje open staan zodat er geen onaangename geuren kunnen ontstaan.

NL

10 Apparaat afdanken

Het apparaat bevat nog waardevolle materialen en mag niet met het gewoon huis- of grofvuil worden meegegeven. Het recyclen van afgedankte apparaten moet vakkundig gebeuren overeenkomstig de plaatselijk geldende voorschriften en wetten.



Let erop dat bij het afvoeren van het afgedankte apparaat het koelmiddelcircuit niet wordt beschadigd, zodat het koelmiddel (informatie op het typeplaatje) of de olie erin niet ongewild vrijkomen.

- ▶ Apparaat onbruikbaar maken.
- ▶ Trek de stekker uit.
- ▶ Snijd het aansluitsnoer door.



Liebherr-Hausgeräte Ochsenhausen GmbH

Memminger Straße 77-79

88416 Ochsenhausen

Deutschland

home.liebherr.com