



Gebruikshandleiding

















Quality, Design and Innovation










home.liebherr.com/fridge-manuals

LIEBHERR

Inhoudsopgave

1	Het apparaat in vogelvlucht.....	3
1.1	Leveringsomvang.....	3
1.2	Apparaten- en uitrustingsoverzicht.....	3
1.3	Toepassingsgebied van het apparaat.....	3
1.4	Conformiteit.....	4
1.5	EPREL-database.....	4
2	Algemene veiligheidsvoorschriften.....	4
3	In gebruik nemen.....	5
3.1	Apparaat inschakelen.....	5
3.2	Uitrusting aanbrengen.....	5
4	Levensmiddelenbeheer.....	6
4.1	Levensmiddelen opslaan.....	6
4.2	Opslagtijden.....	6
5	Energie sparen.....	7
6	Bediening.....	7
6.1	Bedienings- en weergave-elementen.....	7
6.1.1	Status-weergave.....	7
6.1.2	Navigatie.....	7
6.1.3	Symbolen.....	7
6.2	Bedieningslogica.....	7
6.2.1	Functie activeren / deactiveren.....	7
6.2.2	Functiewaarde selecteren.....	8
6.2.3	Instelling activeren / deactiveren.....	8
6.2.4	Instellingswaarde selecteren.....	8
6.2.5	Klantenmenu oproepen.....	8
6.3	Functies.....	9
	Temperatuur.....	9
	SuperCool.....	9
	SuperFrost.....	9
	PowerCool.....	10
	PartyMode.....	10
	HolidayMode.....	10
	EnergySaver.....	10
	IceMaker / MaxIce*.....	10
6.4	Instellingen.....	10
	Taal.....	10
	WLAN-verbinding tot stand brengen.....	11
	Invoerblokkering.....	11
	Helderheid display.....	11
	Deuralarm.....	12
	Temperatuureenheid.....	12
	Info.....	12
	SabbathMode.....	12

	CleaningMode.....	12
	TubeClean*.....	12
	IJsblokjes*.....	13
	D-Value.....	13
	herinnering.....	13
	Resetten.....	13
	Apparaat uitschakelen.....	13
6.5	Waarschuwingen.....	13
6.5.1	Melding.....	13
6.5.2	DemoMode.....	14
7	Uitrusting.....	14
7.1	Deurafsteller.....	14
7.2	Draagplateaus.....	15
7.3	Deelbaar draagplateau.....	16
7.4	VarioSafe.....	16
7.5	Schuifladen.....	16
7.6	Deksel EasyFresh-Safe.....	17
7.7	Vochtregeling.....	17
7.8	EasyTwist-Ice*.....	18
7.9	IceMaker*.....	18
7.10	VarioSpace.....	19
7.11	Accessoires.....	19
8	Onderhoud.....	20
8.1	FreshAir-actiefkoolfilter.....	20
8.2	Apparaat ontdooien.....	21
8.3	Apparaat reinigen.....	21
9	Klantenhulp.....	24
9.1	Technische gegevens.....	24
9.2	Bedrijfsgeluiden.....	24
9.3	Technische storing.....	24
9.4	Klantenservice.....	26
9.5	Typeplaatje.....	26
10	Buiten bedrijf stellen.....	26
11	Apparaat afdanken.....	26

De fabrikant werkt voortdurend aan de verdere ontwikkeling van alle typen en modellen. Daarom vragen wij om uw begrip voor het feit dat wij wijzigingen in vorm, uitvoering en techniek moeten voorbehouden.

Om alle voordelen van uw nieuwe apparaat te leren kennen, de instructies in deze handleiding aandachtig doorlezen a.u.b.

De handleiding geldt voor meerdere modellen, afwijkingen zijn mogelijk. Paragrafen die alleen voor bepaalde apparaten van toepassing zijn, zijn gekenmerkt met een sterretje (*).

Handelingsinstructies zijn gemarkeerd met een ►, handelingsresultaten met een ▷.

Deze gebruiksaanwijzing geldt voor:

CN (sd) (d) (b)	52.. / 57.. / 77..
SCN (sd) (d)	52..

Aanwijzing

Bevat uw apparaat een N in de apparaataanduiding, gaat het om een apparaat met NoFrost.

1 Het apparaat in vogelvlucht

boven (achter) en onder (voor)

1.1 Leveringsomvang

Controleer alle onderdelen op transportschade. Neem bij op- of aanmerkingen contact op met de handelaar of de klantenservice (zie 9.4 Klantenservice).

De levering bestaat uit de volgende onderdelen:

- Rechtopstaand apparaat
- Uitrusting (afhankelijk van het model)
- Montagemateriaal (afhankelijk van het model)
- „Quick Start Guide”
- „Installation Guide”
- Servicebrochure

1.2 Apparaten- en uitrustingsoverzicht

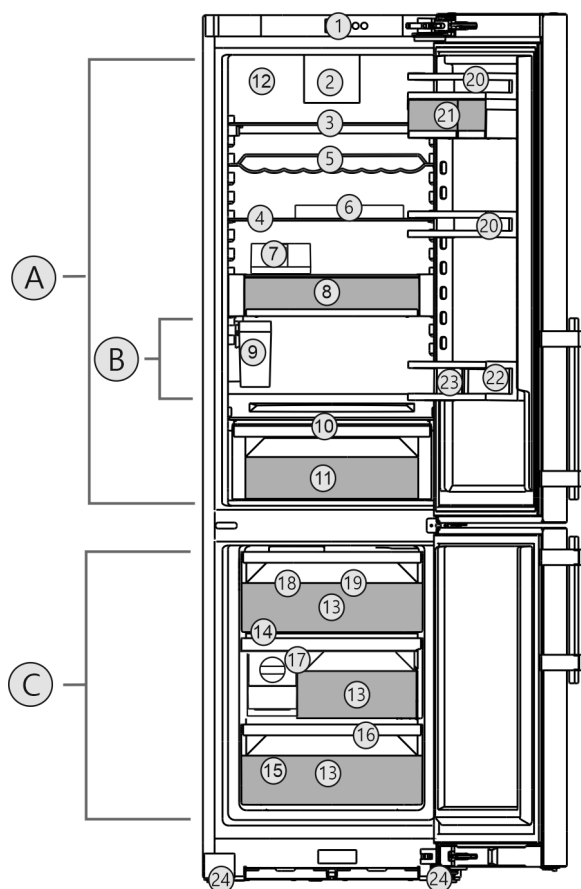


Fig. 1 Voorbeeldweergave

Temperatuurbereik

- (A) Koelgedeelte (C) Vriesgedeelte
(B) Koudste zone

Uitrusting

- | | |
|--|--|
| (1) Bedieningselementen | (13) Vrieslade |
| (2) Ventilator met FreshAir-actievekoolfilters | (14) VarioSpace |
| (3) Deelbaar draagplateau | (15) Typeplaatje |
| (4) Draagplateaus* | (16) Afvoeropening |
| (5) Flessenplank | (17) EasyTwist-Ice* |
| (6) Eierrekje | (18) IceMaker* |
| (7) Botervloot | (19) Koudeaccu's |
| (8) VarioSafe | (20) Deur-opbergrekken |
| (9) IceMaker watertank* | (21) VarioBox |
| (10) Deksel EasyFresh-Safe | (22) Flessenrek |
| (11) EasyFresh-Safe | (23) Flessenhouder |
| (12) Droge achterwand | (24) Stelvoeten voor, transportrollen achter, draaggreep |

Aanwijzing

- Draagplateaus, laden of manden zijn in de leveringstoestand geplaatst voor een optimale energie-efficiëntie. Veranderingen in de opstelling binnen de gegeven inschuifmogelijkheden van bijv. draagplateaus in het koelgedeelte, hebben echter geen effect op het energieverbruik.

1.3 Toepassingsgebied van het apparaat

Gebruik volgens de voorschriften

Het apparaat is uitsluitend geschikt voor het koelen van levensmiddelen voor huishoudelijke of soortgelijke doeleinden. Hieronder valt bijv. het gebruik

- in privékeukens, ontbijtgelegenheden,
- door gasten in landhuizen, hotels, motels en andere accommodaties,
- bij catering en vergelijkbare service in de groothandel.

Het apparaat is niet bestemd voor gebruik als inbouwapparaat.

Alle andere toepassingen zijn niet toegestaan.

Voorzienbaar verkeerd gebruik

De volgende toepassingen zijn uitdrukkelijk verboden:

- Opslag en koeling van medicijnen, bloedplasma, laboratoriumpreparaten of vergelijkbare, overeenkomstig de Europese richtlijn 2007/47/EG medische hulpmiddelen, ten grondslag liggende stoffen en producten
- Gebruik in explosiegevaarlijke gebieden
- Gebruik op beweegbare ondergronden zoals schepen, railverkeer of vliegtuigen

Verkeerd gebruik van het apparaat kan tot beschadigingen van de opgeslagen goederen of het bederf hiervan leiden.

Klimaatklassen

Het apparaat kan afhankelijk van de klimaatklasse, bij begrensde omgevingstemperaturen, worden gebruikt. De voor uw apparaat betreffende klimaatklasse staat op het typeplaatje vermeld.

Aanwijzing

- Om een probleemloze werking te waarborgen, moet de aangegeven omgevingstemperatuur worden aangehouden.

Klimaatklasse	voor omgevingstemperaturen van
SN	10 °C t/m 32 °C
N	16 °C t/m 32 °C
ST	16 °C t/m 38 °C

Algemene veiligheidsvoorschriften

Klimaatklasse	voor omgevingstemperaturen van
T	16 °C t/m 43 °C

1.4 Conformiteit

De koudemiddelkringloop is op dichtheid gecontroleerd. Het apparaat voldoet aan de toepasbare veiligheidsbepalingen en de richtlijnen 2014/35/EU, 2014/30/EU, 2009/125/EG, 2011/65/EU, 2010/30/EU en 2014/53/EU.

De volledige tekst van de EU-conformiteitsverklaring is beschikbaar op het volgende internetadres: www.Liebherr.com

1.5 EPREL-database

Vanaf 1 maart 2021 zijn informatie over etikettering inzake energieverbruik en vereisten inzake ecologisch ontwerp te vinden in de Europese productdatabase (EPREL). U krijgt toegang tot de productdatabase via de link <https://eprel.ec.europa.eu/>. Hier wordt u gevraagd de modelidentificatie in te voeren. De modelidentificatie vindt u op het typeplaatje.

2 Algemene veiligheidsvoorschriften

Gevaren voor de gebruiker:

- Dit apparaat kan door kinderen alsmede door personen met verminderde psychische, sensorische of mentale bekwaamheden of een gebrek aan ervaring en kennis worden gebruikt onder toezicht van een derde of met betrekking tot het veilige gebruik van het apparaat zijn onderwezen en de gevaren kennen en begrijpen. Kinderen mogen niet met het apparaat spelen. De reiniging en het onderhoud mag niet door kinderen zonder toezicht worden uitgevoerd. Kinderen van 3-8 jaar mogen het apparaat inladen en uitladen. Kinderen jonger dan 3 jaar dienen uit de buurt van het apparaat te worden gehouden, als het apparaat niet continu onder toezicht staat.
- Als u het stroomsnoer van het apparaat uit het stopcontact trekt, altijd bij de stekker nemen. Niet aan het snoer trekken.
- Trek, in geval van een storing, de stekker uit het stopcontact of schakel de beveiliging uit.
- Beschadig het netsnoer niet. Gebruik het apparaat niet wanneer het netsnoer defect is.
- Reparaties en ingrepen aan het apparaat alleen door de klantenservice of ander hiervoor opgeleid vakpersoneel laten uitvoeren.
- Het apparaat alleen conform de beschrijving in de handleiding monteren, aansluiten en afvoeren.

- Bewaar deze gebruiksaanwijzing zorgvuldig en geef hem eventueel aan de volgende eigenaar door.
- De fabrikant is niet aansprakelijk voor schade die door een verkeerde aansluiting aan de watervoorziening is ontstaan.*

Brandgevaar:

- Het gebruikte koelmiddel (gegevens op het typeplaatje) is milieuvriendelijk maar brandbaar. Koelmiddel dat ontsnapt kan ontbranden.
 - Pijpleidingen van het koelcircuit niet beschadigen.
 - Vermijd het hanteren van ontstekingsbronnen in de binnenkant van het apparaat.
 - Binnen het apparaat geen elektrische toestellen gebruiken (bijv. stoomreinigers, verwarmingen, ijsmakers, enz.).
 - Als koudemiddel weglekt: Open vuur of ontstekingsbronnen vlakbij het lek verwijderen. Vertrek goed ventileren. Informeer de klantendienst.
- Geen explosieve stoffen of spuitbussen met brandbare drijfgassen, zoals b.v. butaan, propaan, pentaan enz. in het apparaat bewaren. Zulke spuitbussen zijn herkenbaar aan de op de verpakking vermelde inhoudsstoffen of een vlammsymbool. Eventueel ontsnappende gassen kunnen door elektrische componenten vlam vatten.
- Houd brandende kaarsen, lampen en andere voorwerpen met open vlammen uit de buurt van het apparaat, zodat ze geen brand veroorzaken.
- Alcoholische dranken of andere verpakkingen die alcohol bevatten, mogen uitsluitend goed afgesloten worden bewaard. Eventueel uittredende alcohol kan door elektrische componenten vlam vatten.

Gevaar voor vallen en omkiepen:

- Plint, laden, deuren enz. niet als voetensteun of om te leunen misbruiken. Dit geldt in het bijzonder voor kinderen.

Gevaar voor voedselvergiftiging:

- Te lang opgeslagen levensmiddelen niet meer nuttigen.

Gevaar voor bevriezingen, gevoelloosheid en pijn:

- Vermijd permanent contact van de huid met koude oppervlakken of gekoelde/bevroren producten of tref beschermende maatregelen, gebruik bijvoorbeeld handschoenen.

Gevaar voor verwonding en beschadiging:

- Hete stoom kan letsel tot gevolg hebben. Voor het ontdoeien geen elektrische kachel-tjes of stoomreinigers, open vuur of ontdoois-pray gebruiken.
- IJs niet met scherpe voorwerpen verwijderen.

Klemgevaar:

- Bij het openen en sluiten van de deur niet in het scharnier grijpen. Vingers kunnen ingeklemd raken.

Symbolen op het apparaat:



Het symbool kan zich op de compressor bevinden. Het heeft betrekking op de olie in de compressor en wijst op het volgende gevaar: Kan bij het inslikken en indringen in de luchtwegen dodelijk zijn. Deze aanwijzing is alleen voor het recyclingproces van belang. In de normale modus bestaat er geen gevaar.



Het symbool bevindt zich op de compressor en wijst op het gevaar van ontvlambare stoffen. De sticker niet verwijderen.



Deze of een vergelijkbare sticker kan op de achterkant van het apparaat zijn aangebracht. Deze heeft betrekking op de schuimpanelen in de deur en/of de behuizing. Deze aanwijzing is alleen voor het recyclingproces van belang. De sticker niet verwijderen.

Neem de specifieke aanwijzingen in de overige hoofdstukken in acht:

	GEVAAR	duidt een direct gevaar aan, die de dood of ernstig lichamelijk letsel tot gevolg kan hebben wanneer dit gevaar niet vermeden wordt.
	WAAR-SCHUWING	duidt een gevaarlijke situatie aan, die de dood of ernstig lichamelijk letsel tot gevolg kan hebben wanneer dit gevaar niet vermeden wordt.
	VOORZICHTIG	duidt een gevaarlijke situatie aan, die licht of middelzwaar lichamelijk letsel tot gevolg kan hebben wanneer dit gevaar niet vermeden wordt.
	LET OP	duidt een gevaarlijke situatie aan, die materiële schade tot gevolg kan hebben wanneer dit gevaar niet vermeden wordt.
	Aanwijzing	duidt op nuttige informatie en tips.

3 In gebruik nemen

3.1 Apparaat inschakelen

Zorg ervoor dat aan de volgende eisen zijn voldaan:

- Het apparaat is overeenkomstig de montagehandleiding geplaatst en aangesloten.
- Alle bevestigingsstrips, plak- en beschermfolie en de transportbeveiligingen in en op het apparaat zijn verwijderd.
- Alle reclame-inserts zijn uit de laden verwijderd.

- ▶ Apparaat inschakelen in de weergave.

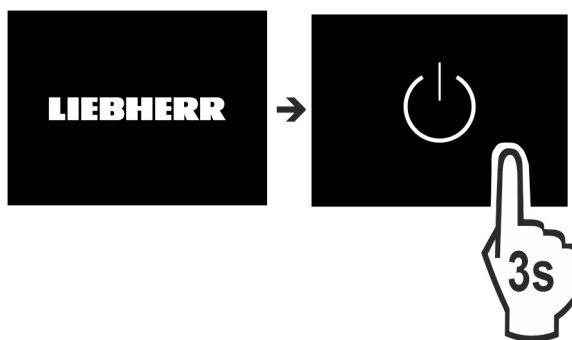


Fig. 2

- ▶ Na het inschakelen van het apparaat de taal selecteren.



Fig. 3

- ▶ Daarna wordt het statusbeeldscherm weergegeven.
- ▶ Als de DemoMode samen met het blauwe beeldscherm na het inschakelen van het apparaat wordt weergegeven, kan de DemoMode binnen de volgende 5 minuten worden gedeactiveerd.

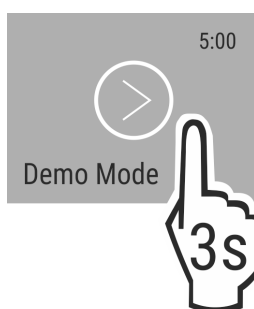


Fig. 4

- ▶ DemoMode 3 seconden lang indrukken.
- ▷ DemoMode is gedeactiveerd.

Aanwijzing

De fabrikant adviseert:

- ▶ Levensmiddelen laden: ca. 6 uur wachten tot de ingestelde temperatuur is bereikt.
- ▶ **Diepvriesproducten** bij -18 °C of kouder in de diepvriezer leggen.

3.2 Uitrusting aanbrengen

- ▶ Bijgevoegde uitrusting aanbrengen om het apparaat optimaal te gebruiken.
- ▶ SmartDevice-bakje verkrijgen en gebruiken (zie <https://smartdevice.liebherr.com/install>).
- ▶ SmartDevice-app installeren (zie <https://apps.home.liebherr.com/>).

Aanwijzing

Accessoires zijn verkrijgbaar in de [winkel voor huishoudelijke apparaten van Liebherr](https://home.liebherr.com/) (home.liebherr.com).

4 Levensmiddelenbeheer

4.1 Levensmiddelen opslaan



WAARSCHUWING

Brandgevaar

- ▶ Geen elektrische apparaten in het levensmiddelen gedeelte van het apparaat gebruiken, wanneer deze daarvoor niet door de fabrikant zijn aanbevolen.

Aanwijzing

Het energieverbruik stijgt en het koelvermogen neemt af als de ontluchting niet toereikende is.

- ▶ Houd de luchtopening altijd vrij.

Bij de opslag van levensmiddelen ervoor zorgen dat:

- Ventilatieopeningen aan de achterkant vrij zijn.
- Ventilatieopeningen op de ventilator vrij zijn.
- Levensmiddelen goed zijn verpakt.
- Levensmiddelen, die gemakkelijk een geur of smaak aannemen of afgeven, zitten in gesloten reservoirs of zijn afgedekt.
- Rauw vlees of vis bevindt zich in schone, afgesloten bakjes, zodat deze geen contact met andere levensmiddelen kunnen maken of op ander voedsel kunnen druipen.
- Vloeistoffen bevinden zich in gesloten bakjes.
- Levensmiddelen zijn op afstand opgeslagen, zodat de lucht goed kan circuleren.

Aanwijzing

Het niet opvolgen van deze gegevens kan tot bederf van levensmiddelen leiden.

4.1.1 Koelgedeelte

Door de natuurlijke luchtcirculatie zijn er verschillende temperatuurzones.

Levensmiddelen ordenen:

- ▶ In het bovenste bereik en in de deur: Boter en kas, conserven en tubes.
- ▶ In de koudste zone *Fig. 1 (B)*: Licht bederfelijke levensmiddelen zoals klaargemaakte maaltijden, vleeswaren en worsten
- ▶ Op het onderste plateau: Rauw vlees of vis

4.1.2 EasyFresh-Safe

De lade is geschikt voor niet-ingepakte levensmiddelen, zoals fruit en groente.

De luchtvochtigheid is afhankelijk van het in de lade geplaatste koelgoed alsmede van de frequentie van het openen en sluiten van de lade. U kunt de luchtvochtigheid regelen.

Levensmiddelen ordenen:

- ▶ Niet-ingepakt fruit en groente plaatsen.
- ▶ Te hoge vochtigheid: Luchtvochtigheid regelen (zie 7.7 Vochtregeling) .

4.1.3 Vriesgedeelte

Hier kan bij -18 °C een droog, koud opslagklimaat worden ingesteld. Een koud klimaat is geschikt voor de opslag van diepvriesproducten voor meerdere maanden, voor de bereiding van ijsblokjes of voor het invriezen van verse levensmiddelen.

Levensmiddelen invriezen

U kunt maximaal zoveel kilogram aan verse levensmiddelen invriezen binnen 24 uur, zoals aangegeven op het typeplaatje (zie 9.5 Typeplaatje) onder "vriescapaciteit ... kg/24u".

Om ervoor te zorgen dat de levensmiddelen door en door ingevroren worden, dient u de volgende hoeveelheden per verpakking in acht te nemen:

- Groente, fruit tot 1 kg
- Vlees tot 2,5 kg

Vóór het invriezen ervoor zorgen dat:

- SuperFrost is geactiveerd (zie 6.3 Functies) wanneer de invrieshoeveelheid groter dan ca. 2 kg is.
- Bij een kleinere invrieshoeveelheid: moet SuperFrost ca. 6 uur vooraf worden geactiveerd.
- Bij de maximale invrieshoeveelheid: moet SuperFrost ca. 24 uur vooraf worden geactiveerd.

Levensmiddelen ordenen:



VOORZICHTIG

Verwondingsgevaar door glasscherven!

Flessen en blikken met drank kunnen bij bevroren openbarsten. Dit geldt met name voor koolzuurhoudende dranken.

- ▶ Flessen en blikken met drank alleen invriezen met de *Bottle-Timer*-functie.

Bij een kleinere invrieshoeveelheid:

- ▶ Verpakte levensmiddelen in de bovenste laden plaatsen.

Bij de maximale invrieshoeveelheid:

- ▶ Bovenste laden eruit halen en de verpakte levensmiddelen op de bovenste draagplateaus leggen.
- Bij de maximale hoeveelheid aan diepvriesproducten:
- ▶ Nadat SuperFrost automatisch is gedeactiveerd, levensmiddelen in de schuiflade leggen.

Levensmiddelen ontdooien

- in de koelruimte
- in de magnetron
- In de oven/heteluchtoven
- Bij kamertemperatuur



WAARSCHUWING

Gevaar voor voedselvergiftiging!

- ▶ Ontdooide levensmiddelen nooit weer terug invriezen.

- ▶ Slechts zoveel levensmiddelen eruit halen als nodig is.
- ▶ Ontdooide levensmiddelen zo snel mogelijk verwerken.

4.2 Opslagtijden

De aangegeven opslagtijden zijn richtwaarden.

Bij levensmiddelen met gegevens over de minimale houdbaarheid geldt altijd de op de verpakking aangegeven datum.

4.2.1 Koelgedeelte

De minimale houdbaarheidsdatum op de verpakking is van toepassing.

4.2.2 Vriesgedeelte

Richtwaarden voor de opslagduur van verschillende levensmiddelen		
IJs	bij -18 °C	2 tot 6 maanden
Worst, ham	bij -18 °C	2 tot 3 maanden
Brood, bakkerijproducten	bij -18 °C	2 tot 6 maanden
Wild, varken	bij -18 °C	6 tot 9 maanden
Vis, vet	bij -18 °C	2 tot 6 maanden

Richtwaarden voor de opslagduur van verschillende levensmiddelen		
Vis, mager	bij -18 °C	6 tot 8 maanden
Kaas	bij -18 °C	2 tot 6 maanden
Gevogelte, rundvlees	bij -18 °C	6 tot 12 maanden
Groente, fruit	bij -18 °C	6 tot 12 maanden

5 Energie sparen

- Let altijd op de be- en ontluftung. Dek de ventilatieopeningen resp. -roosters niet af.
- Houd de ventilatieluchtopeningen altijd vrij.
- Plaats het apparaat niet naast een fornuis, verwarming of dergelijke en stel het apparaat niet bloot aan direct zonlicht.
- Het energieverbruik is afhankelijk van de plaatsingsomstandigheden zoals bijv. de omgevingstemperatuur (zie 1.3 Toepassingsgebied van het apparaat) . Bij een warmere omgevingstemperatuur kan het energieverbruik toenemen.
- Open het apparaat, indien mogelijk zo kort mogelijk.
- Hoe lager de temperatuur wordt ingesteld, hoe hoger het energieverbruik.
- Levensmiddelen gesorteerd rangschikken: home.liebherr.com/food.
- Alle levensmiddelen goed verpakt en afgedekt bewaren. Condensvorming wordt voorkomen.
- Levensmiddelen zolang als nodig eruit halen, zodat ze niet te warm worden.
- Warme gerechten plaatsen: eerst tot op kamertemperatuur laten afkoelen.
- Diepvriesproducten in de koelruimte ontdooien.
- Bij langere vakantieperioden de HolidayMode gebruiken (zie HolidayMode) gebruiken.

6 Bediening

6.1 Bedienings- en weergave-elementen

Het display maakt via de temperatuurinstelling en de toestand van functies en instellingen een snel overzicht mogelijk. De bediening van de functies en instellingen vindt plaats door activering / deactivering of door het kiezen van een waarde.

6.1.1 Status-weergave

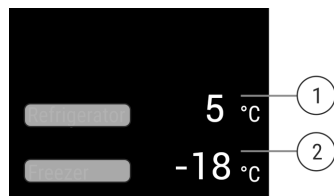


Fig. 5

- (1) Temperatuurweergave van het koelgedeelte (2) Temperatuurweergave van het vriesgedeelte

De Status-weergave toont de ingestelde temperaturen en is de beginweergave. Van hieruit vindt de navigatie naar de functies en instellingen plaats.

6.1.2 Navigatie


Door in het menu te navigeren krijgt u toegang tot de afzonderlijke functies. Na bevestiging van een functie of instelling klinkt een geluidssignaal. Als na 10 s geen keuze plaatsvindt, wisselt de weergave naar de Status-weergave.

De bediening van het apparaat vindt via vegen en bevestigen op het display plaats:



Fig. 6

Terug:






- Keuze in het submenu bevestigen. De weergave keert terug naar het menu.
-  kiezen. De weergave keert terug naar de functie / instelling.

Terug naar de Status-weergave:

- Deur sluiten en openen.
- 10 s wachten. De weergave wisselt naar de Status-weergave.

6.1.3 Symbolen




De symbolen geven informatie over de actuele staat van het apparaat.

Symbool	Toestand van het apparaat
	Stand-by Apparaat of temperatuurzone is uitgeschakeld.
	Knipperend cijfer Apparaat werkt. Temperatuur knippert tot de ingestelde waarde is bereikt.
	
	Knipperend symbool Apparaat werkt. Instelling wordt uitgevoerd.
	

6.2 Bedieningslogica

6.2.1 Functie activeren / deactiveren

De volgende functies kunnen geactiveerd / gedeactiveerd worden:

Symbool	Functie
	SuperCool*
	PowerCool*
	SuperFrost*

Bediening

Symbol	Functie
	IceMaker en MaxIce**
	PartyMode^
	HolidayMode
	EnergySaver
	VarioTemp

* Wanneer functie actief is, werkt het apparaat met een hogere capaciteit. Daardoor kunnen werkingsgeluiden van het apparaat tijdelijk luider klinken en het energieverbruik toenemen.

- ▶ Op het display zo vaak naar links vegen totdat de functie wordt weergegeven.
- ▶ Geselecteerde functie door kort aantikken bevestigen.
 - ▷ Er klinkt een bevestigingstoon.
 - ▷ Status wordt in het menu weergegeven.
 - ▷ Functie is geactiveerd / gedeactiveerd.

6.2.2 Functiewaarde selecteren

Bij de volgende functies kan een waarde in het submenu worden ingesteld:

Symbol	Functie
	Koelen: De temperatuur instellen Temperatuurzone uit- / inschakelen
	Invriezen: De temperatuur instellen Temperatuurzone uit- / inschakelen
	VarioTemp: De temperatuur instellen Temperatuurzone uit- / inschakelen

- ▶ Op het display zo vaak naar links vegen totdat de functie wordt weergegeven.
- ▶ Geselecteerde functie door kort aantikken bevestigen.
- ▶ Door vegen in de weergave de instellingswaarde selecteren.

De temperatuur instellen

- ▶ Geselecteerde waarde door kort aantikken bevestigen.
 - ▷ Er klinkt een bevestigingstoon.
 - ▷ Het display wisselt naar blauw, in de geactiveerde toestand.
 - ▷ Display keert terug naar het menu.

Temperatuurzone in-/uitschakelen

- ▶ Bevestigen 3 seconden lang indrukken.
 - ▷ Er klinkt een bevestigingstoon.
 - ▷ Het display keert terug naar de statusweergave.

6.2.3 Instelling activeren / deactiveren

De volgende instellingen kunnen geactiveerd / gedeactiveerd worden:

Symbol	Instelling
	WiFi ¹

Symbol	Instelling
	Invoerblokkering ²
	SabbathMode ²
	Cleaning Mode ²
	Herinneringen ¹
	Terugzetten ²
	Uitschakelen ²

- ▶ Op het display zo vaak naar links vegen totdat instellingen wordt weergegeven.

- ▶ Instellingen door aantikken te bevestigen.
- ▶ Vegen totdat de gewenste instelling wordt weergegeven.

¹ Instelling activeren (shortpress)

- ▶ Door aantikken bevestigen.
 - ▷ Er klinkt een bevestigingstoon.
 - ▷ Status wordt in het menu weergegeven.
 - ▷ Instelling is geactiveerd/gedeactiveerd.

² Instelling activeren (longpress)

- ▶ Keuze voor het bevestigen 3 seconden lang indrukken.
 - ▷ Er klinkt een bevestigingstoon.
 - ▷ Status wordt in het menu weergegeven.
 - ▷ Display wordt gewijzigd.

6.2.4 Instellingswaarde selecteren

Bij de volgende instellingen kan een waarde in het submenu worden ingesteld:





Symbol	Instellingen
	Helderheid
	Deuralarm
	Temp.eenheid
	Taal



- ▶ Op het display zo vaak naar links vegen totdat instellingen wordt weergegeven.

- ▶ Instellingen door aantikken te bevestigen.
- ▶ Vegen totdat de gewenste instelling wordt weergegeven.
- ▶ Door aantikken bevestigen.
- ▶ Door vegen in de weergave de gewenste instellingswaarde selecteren.
- ▶ Door aantikken bevestigen.
 - ▷ Er klinkt een bevestigingstoon.
 - ▷ Status wordt kort op het submenu weergegeven.
 - ▷ Display keert terug naar het menu.

6.2.5 Klantenmenu oproepen

De volgende instellingen kunnen in het klantenmenu worden opgeroepen:

Symbool	Functie
	D-Value ¹
	TubeClean* ^{2*}
	Ijsblokjes ^{1*}
	Software

- ▶ Op het display naar links vegen tot Instellingen  verschijnt.
- ▶ Op instellingen tikken.
- ▷ Het submenu verschijnt.
- ▶ Op het display naar links vegen tot de informatie over het apparaat  verschijnt.
- ▶ 3 seconden ingedrukt houden.
- ▷ Het invoermenu voor een cijfercode verschijnt.
- ▶ Cijfercode 151 invoeren.
- ▷ Het klantmenu verschijnt.
- ▶ Op het display naar links vegen tot de gewenste instelling verschijnt.

¹ waarde kiezen

- ▶ Om te bevestigen kort aantikken.
- ▷ Er klinkt een bevestigingstoon.
- ▷ Status wordt kort op het display weergegeven.
- ▷ Display keert terug naar het menu.

² Instelling activeren



- ▶ Voor het bevestigen het display 3 seconden lang indrukken.
- ▷ Er klinkt een bevestigingstoon.
- ▷ Status wordt op het display weergegeven.
- ▷ Symbool knippert zolang het apparaat werkt.

6.3 Functies

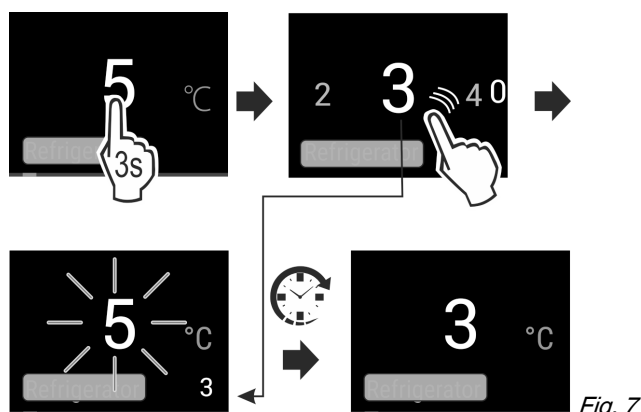
Temperatuur

De temperatuur is afhankelijk van de volgende factoren:

- de frequentie van het openen van de deur
- de duur van het openen van de deur
- de kamertemperatuur van de plaats van opstelling
- het type, temperatuur en hoeveelheid van het levensmiddel

Temperatuurzone	Aanbevolen instelling
 Koelgedeelte	5 °C
 Vriesgedeelte	-18 °C

De temperatuur instellen




- ▶ Waarde instellen. (zie 6.2 Bedieningslogica)
- ▷ Ingestelde temperatuur wordt rechtsonder op het display weergegeven.

Temperatuurzone uitschakelen

Het koelgedeelte kan afzonderlijk uitgeschakeld worden.

Wanneer het vriesgedeelte wordt uitgeschakeld, worden alle temperatuurzones uitgeschakeld.

- ▶ IceMaker deactiveren. *
- ▶ Waarde instellen. (zie 6.2 Bedieningslogica)

- ▷  wordt weergegeven.

SuperCool

Met deze functie schakelt u naar het hoogste afkoelvermogen. Daardoor kunt u lagere koeltemperaturen bereiken.

De functie heeft betrekking op het koelgedeelte *Fig. 1 (A)*

Toepassing:

- Grotere hoeveelheden levensmiddelen snel afkoelen.

Functie activeren / deactiveren

- ▶ Producten in het koelgedeelte leggen: Functie bij het plaatsen van de producten activeren.
- ▶ Activeren / deactiveren (zie 6.2 Bedieningslogica) .

De functie wordt automatisch gedeactiveerd. Daarna draait het apparaat in de normale modus verder. De temperatuur stelt zich op de ingestelde waarde in.

SuperFrost

Met deze functie schakelt u naar de hoogste invriescapaciteit. Daardoor kunt u lagere vriestemperaturen bereiken.

De functie heeft betrekking op het vriesgedeelte *Fig. 1 (C)*.

Toepassing:

- Meer dan 2 kg verse levensmiddelen dagelijks invriezen.
- Verse levensmiddelen snel tot de kern invriezen.
- Koudereserve in opgeslagen diepvriesproducten verhogen, voordat het apparaat wordt ontdooid.

Functie activeren / deactiveren

- Bij een kleinere invriescapaciteit:
 - ▶ 6 uur voor gebruik activeren.
- Bij de maximale invriescapaciteit:
 - ▶ 24 uur voor gebruik activeren.
 - ▶ Activeren / deactiveren (zie 6.2 Bedieningslogica) .

De functie wordt automatisch gedeactiveerd. Daarna draait het apparaat in de normale modus verder. De temperatuur stelt zich op de ingestelde waarde in.

Bediening



PowerCool

Met deze functie wordt een optimale temperatuurlaag voor de koeling van uw levensmiddel gerealiseerd.

De functie heeft betrekking op het koelgedeelte *Fig. 1 (A)*.

Toepassing:

- Bij een hoge kamertemperatuur (vanaf ca. 35 °C)
- Bij een hoge luchtvochtigheid, bijv. op zomerdagen
- Bij het opslaan van vochtige producten ter voorkoming van condensvorming in de binnenruimte

Functie activeren / deactiveren

- ▶ Activeren / deactiveren (zie 6.2 Bedieningslogica).

Aanwijzing

De ventilator kan ook draaien, als de functie is uitgeschakeld. Deze zorgt daardoor voor een optimale temperatuurverdeling in het apparaat.

- ▷ Functie geactiveerd: Energieverbruik van het apparaat is een beetje verhoogd.



PartyMode

Deze functie biedt een verzameling van speciale functies en instellingen die tijdens een feest handig zijn.

De volgende functies worden geactiveerd:

- *SuperCool*
- *SuperFrost*
- *IceMaker* en *MaxIce**

Alle functies kunnen flexibel en individueel worden ingesteld. Wijzigingen worden verworpen wanneer de functie wordt gedeactiveerd.

Functie activeren / deactiveren

- ▶ Activeren / deactiveren (zie 6.2 Bedieningslogica).
- ▷ Geactiveerd: Alle functies zijn gelijktijdig geactiveerd.
- ▷ Gedeactiveerd: Vooraf ingestelde temperaturen zijn hersteld.

Na 24 uur wordt de functie automatisch gedeactiveerd.



HolidayMode

Deze functie zorgt voor een minimaal energieverbruik tijdens langdurige afwezigheid. De temperatuur van het koeldeel wordt op 15 °C ingesteld en bij het bereiken op het statusbeeldscherm weergegeven.

De ingestelde vriestemperatuur blijft behouden.

De functie heeft betrekking op het koelgedeelte *Fig. 1 (A)*.

Toepassing:

- Energie sparen tijdens een langere afwezigheid.
- Voorkomen van slechte geuren en schimmelvorming tijdens een langere afwezigheid.

Functie activeren / deactiveren

- ▶ Koelgedeelte volledig leegmaken.
- ▶ Activeren / deactiveren. (zie 6.2 Bedieningslogica)
- ▷ Geactiveerd: Koeltemperatuur wordt verhoogd.
- ▷ Gedeactiveerd: eerder ingestelde temperatuur wordt hersteld.



EnergySaver

Deze functie reduceert het energieverbruik. Als u deze functie inschakelt, wordt de koeltemperatuur hoger.

Temperatuurzone	Aanbevolen instelling	Temperatuur bij actieve EnergySaver
5 °C Koelgedeelte	5 °C	7 °C
-18 °C Vriesgedeelte	-18 °C	-16 °C

Toepassing:

- Energie sparen.

Functie activeren / deactiveren

- ▶ Activeren / deactiveren (zie 6.2 Bedieningslogica).
- ▷ Geactiveerd: In alle temperatuurzones zijn hogere temperaturen ingesteld.
- ▷ Gedeactiveerd: Vooraf ingestelde temperaturen zijn hersteld.



IceMaker / MaxIce*

Deze functie activeert de productie van ijsblokjes.*

De functie heeft betrekking op het vriesgedeelte *Fig. 1 (C)*.*

Toepassing:*

- Door activeren van deze functie kunt u tussen de normale functie IceMaker en MaxIce kiezen.
- De functie MaxIce maakt heel snel ca. 1,5 kg / 24 h ijsblokjes.

De ijsblokjesgrootte stelt u met de functie **Ijsblokjesgrootte** in. (zie Ijsblokjes*) *

De leidingen reinigt u met de functie **TubeClean**. (zie TubeClean*) *

Functie activeren*

Zorg ervoor dat aan de volgende vereisten is voldaan:

- Watertoevoer van de vaste wateraansluiting is gegarandeerd. Zie montagehandleiding.*
- IceMaker is in bedrijf genomen. (zie 7.9 IceMaker*) *
- Watertank is gevuld. (zie 7.9.1 Waterreservoir vullen*) *

- ▶ Functie activeren. (zie 6.2 Bedieningslogica)

-of-

- ▶ Activeren via Liebherr SmartDevice-App.

- ▷ Het kan 24 uur duren tot de eerste ijsblokjes gemaakt worden.

Functie deactiveren*

Zorg ervoor dat aan de volgende vereisten is voldaan:

- Watertank is leeg. (zie 7.9 IceMaker*) *
- ▶ Functie deactiveren. (zie 6.2 Bedieningslogica)
- ▷ Lopende productie van ijsblokjes wordt afgesloten. Daarna gaat de IceMaker uit.

6.4 Instellingen



Taal

Met deze instelling kan de taal van de weergave worden ingesteld.

De volgende talen kunnen worden geselecteerd:

- Duits
- Engels
- Frans
- Spaans
- Italiaans
- Nederlands
- Tsjechisch
- Pools
- Portugees
- Russisch
- Chinees

Instelling activeren / deactiveren

▶ Activeren / deactiveren (zie 6.2 Bedieningslogica) .



WLAN-verbinding tot stand brengen

Deze instelling maakt de verbinding mogelijk tussen het apparaat en het internet mogelijk. De verbinding wordt via de SmartDevice-box gestuurd. Het apparaat kan dan via de SmartDevice-App in een SmartHome-System worden geïmplementeerd. Met de SmartDevice-App en de overige compatibele partnernetwerken kunnen bovendien uitgebreide opties en instelmogelijkheden worden gebruikt.

Aanwijzing

De SmartDevice-box is verkrijgbaar in de [Liebherr-shop voor huishoudelijke apparatuur](https://home.liebherr.com/shop/de/deu/smartdevicebox.html) (<https://home.liebherr.com/shop/de/deu/smartdevicebox.html>).

Meer informatie over de beschikbaarheid, de voorwaarden en de afzonderlijke opties vindt u op Internet op <https://smartdevice.liebherr.com/install>.

Toepassing:

- Apparaat met de SmartDevice-App of compatibele partnernetwerken bedienen.
- Uitgebreide functies en instellingen gebruiken.
- Actuele toestand van het apparaat met de SmartDevice-App oproepen.

SmartDevice-box is verkregen en gebruikt (zie <https://smartdevice.liebherr.com/install>).

SmartDevice-app is geïnstalleerd (zie <https://apps.home.liebherr.com/>).

Verbinding tot stand brengen

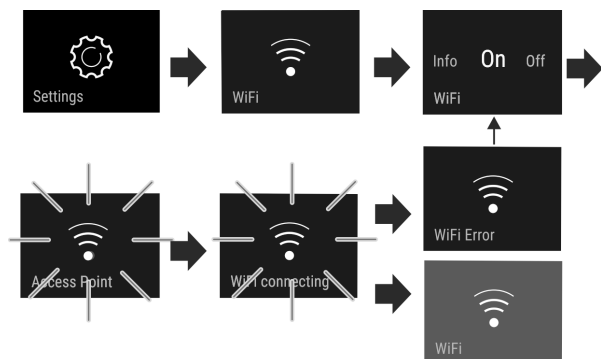


Fig. 8

- ▶ Instelling activeren (zie 6.2 Bedieningslogica) .
- ▷ Verbinding wordt tot stand gebracht: Connecting wordt weergegeven. Het symbool knippert.
- ▷ Verbinding is tot stand gebracht: WiFi wordt weergegeven, de weergave wordt blauw.
- ▷ Verbinding is mislukt: WiFi Error wordt weergegeven.

Verbinding verbreken

▶ Instelling deactiveren (zie 6.2 Bedieningslogica) .

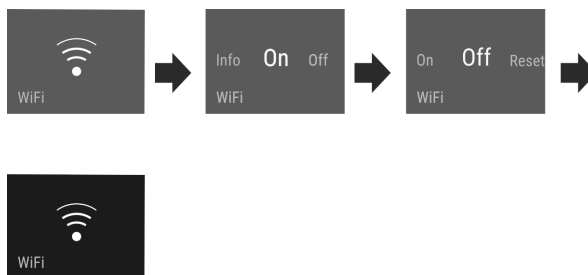


Fig. 9

▷ Verbinding is verbroken: Symbool is continu zichtbaar.

Verbinding terugzetten

▶ Instellingen terugzetten (zie 6.2 Bedieningslogica) .

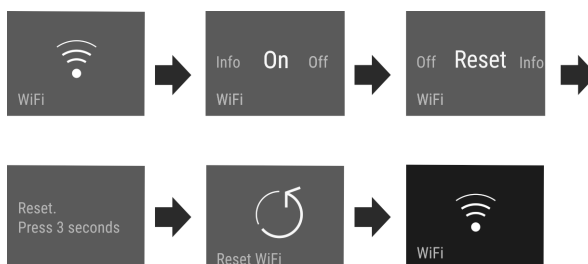


Fig. 10

▷ Verbinding en overige instellingen worden op de leverings-toestand teruggezet.



Invoerblokkering

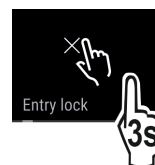
Deze instelling voorkomt de abusievelijk bediening van het apparaat, bijv. door kinderen.

Toepassing:

- Onbedoelde wijzigingen van instellingen en functies voorkomen.
- Onbedoeld uitschakelen van het apparaat voorkomen.
- Onbedoelde temperatuurinstelling voorkomen.

Instelling activeren / deactiveren

▶ Activeren / deactiveren. (zie 6.2 Bedieningslogica)



Helderheid display

Deze instelling maakt de trapsgewijze instelling van de helderheid van het display mogelijk.

De volgende helderheidsniveaus kunnen worden ingesteld:

- 40%
- 60%
- 80%
- 100%

Instelling kiezen

▶ Waarde instellen (zie 6.2 Bedieningslogica) .

Bediening



Deuralarm

Deze instelling maakt het instellen van de tijd tot het deuralarm (zie Deur sluiten) klinkt mogelijk.

De volgende waarden kunnen ingesteld worden:

- 1 min.
- 2 min.
- 3 min.
- Uit

Instelling kiezen

► Waarde instellen (zie 6.5 Waarschuwingen) .



Temperatuureenheid

Met deze instelling kan tussen de temperatuureenheden Celsius - Fahrenheit worden gewisseld.

Instelling selecteren

► Waarde instellen (zie 6.2 Bedieningslogica) .




Info

Deze instelling maakt het aflezen van apparaat-informatie en de toegang tot het klantenmenu mogelijk.

De volgende gegevens kunnen afgelezen worden:

- Modelnaam
- Index
- Serienummer
- Servicenummer

Apparaatgegevens oproepen

- Op het display vegen totdat instellingen  wordt weergegeven.
- Weergave bevestigen.
- Op het display vegen tot de informatie wordt weergegeven.
- Apparaatgegevens aflezen.



SabbathMode

Deze instelling vervult de religieuze eisen op de sabbat resp. Joodse feestdagen. Als de SabbathMode is geactiveerd, zijn enkele functies van de besturingselektronica uitgeschakeld. Daardoor kunt u het apparaat gebruiken zonder een apparaat-tactiviteit uit te voeren.

Een lijst over de Star-K gecertificeerde apparaten treft u aan op de website: www.star-k.org/appliances.



WAARSCHUWING

Gevaar van een levensmiddelenvergiftiging!

Als er een stroomuitval optreedt als de SabbathMode is geactiveerd, dan wordt deze melding niet opgeslagen. Als de stroomuitval is beëindigd, werkt het apparaat verder in de SabbathMode. Als deze modus is beëindigd, wordt er geen melding weergegeven over de stroomuitval in de temperatuurweergave.

Als tijdens de SabbathMode een stroomuitval is opgetreden:


- Levensmiddelen op hun kwaliteit controleren. Ontdooide levensmiddelen niet consumeren!

Gedrag van het apparaat als SabbathMode is geactiveerd:

- De Status-weergave toont continu de SabbathMode.

- Het display is voor de bediening, met uitzondering van het deactiveren van de SabbathMode, geblokkeerd.
- Zijn er functies / instellingen geactiveerd, blijven deze actief.
- Het display blijft verlicht, wanneer de deur wordt gesloten.
- Herinneringen worden niet uitgevoerd. Het ingestelde tijdsinterval wordt ook gestopt. De functie wordt in de SabbathMode niet verder uitgevoerd.
- De herinneringen en waarschuwingen worden niet weergegeven. Er worden geen akoestische signalen weergegeven en in de weergave worden geen waarschuwingen/instellingen weergegeven, bijv. temperatuuralarm, deuralarm.
- De IceMaker is uitgeschakeld.*
- De binnenverlichting is uitgeschakeld.
- De ontdooicyclus werkt alleen tot de ingestelde tijd, zonder rekening te houden met het gebruik van het apparaat.
- Na een stroomuitval schakelt het apparaat automatisch terug naar de SabbathMode.

SabbathMode activeren/deactiveren

► Voor het activeren van de functie in de weergave tot het menuonderdeel Instellingen  vegen en 1 seconde aantikken. Het menu wisselt naar de beschikbare instellingen.

► In de weergave vegen tot het symbool voor de SabbathMode (Menora) verschijnt. Het symbool drie seconden indrukken.

▷ De weergave wisselt van kleur.

▷ SabbathMode is geactiveerd.

Voor het deactiveren van de functie, de weergave 3 seconden indrukken.

SabbathMode is gedeactiveerd.



CleaningMode

Deze instelling maakt een comfortabele reiniging van het apparaat mogelijk.

Deze instelling heeft betrekking op het koelgedeelte *Fig. 1 (A)*.

Toepassing:

- Koelgedeelte handmatig reinigen.

Gedrag van het apparaat wanneer de instelling is geactiveerd:

- Het display toont continu CleaningMode.
- Het koelgedeelte is uitgeschakeld.
- De binnenverlichting is actief.
- De herinneringen en waarschuwingen worden niet weergegeven. Er klinkt geen geluidssignaal.

Instelling activeren / deactiveren

- Instelling activeren / deactiveren (zie 6.2 Bedieningslogica) .
- ▷ Geactiveerd: Het koelgedeelte is uitgeschakeld. Licht blijft aan.
- ▷ Gedeactiveerd: de vooraf ingestelde temperatuur is weer hersteld.

Na 60 minuten wordt de instelling automatisch gedeactiveerd. Daarna blijft het apparaat in normaal bedrijf werken.



TubeClean*

Deze instelling maakt het reinigen van de IceMaker-leidingen mogelijk.*

Zorg ervoor dat aan de volgende eisen zijn voldaan.*

- IceMaker-reiniging is voorbereid (zie 8.3.7 IceMaker reinigen*) .

Instelling activeren*

- ▶ Instelling in het klantenmenu activeren (zie 6.2 Bedieningslogica).
- ▷ Spoelen wordt voorbereid (max. 60 Min.): Symbool pulseert.
- ▷ Waterleidingen worden gespoeld: Symbool knippert.
- ▷ Spoelproces is beëindigd: Functie is automatisch gedeactiveerd.

5

Ijsblokjes*

Deze instelling maakt de individuele instelling van de grootte van een ijsblokje mogelijk.*

Instelling kiezen*

- ▶ Waarde in het klantenmenu instellen (zie 6.2 Bedieningslogica).

D1 D-Value

Aanwijzing

Liebherr adviseert:

- ▶ Apparaat met droge achterwand gebruiken, om zichtbaar condensaat en vastvriezen van de waren te vermijden.

De *D-Value* geeft aan of u uw koelgedeelte met of zonder droge achterwand te gebruiken. De achterwand is bij levering in het apparaat gemonteerd. De *D-Value* is op *D1* voor ingesteld.

U kunt de achterwand voor reiniging verwijderen. (zie 8.3.4 Droog achterpaneel reinigen) Om het apparaat zonder achterwand te gebruiken moet u de *D-Value* op *D2* in te stellen.

Instelling kiezen

- ▶ Waarde in het klantenmenu instellen. (zie 6.2 Bedieningslogica)

herinnering

Herinneringen worden akoestisch door een geluidssignaal en optisch door een symbool op het display weergegeven. Het geluidssignaal versterkt zich en wordt luider, totdat de melding wordt beëindigd.

Waterreservoir gebruiken*

Deze melding wordt weergegeven als er onvoldoende water in het waterreservoir zit.

- ▶ Waterreservoir vullen.
- ▷ IceMaker produceert ijsblokjes.
- ▶ Bij een gevuld waterreservoir en een bestaande melding controleren of de vlotter vastzit.
- ▶ Indien nodig water eruit laten en met een dun hulpmiddel, bijv. wattenstaafje de vlotter bewegen.
- ▶ Bij een gevuld waterreservoir en een bestaande melding contact met de klantenservice opnemen (zie 9.4 Klantenservice).

FreshAir-actiefkoolfilter vervangen

Deze melding wordt weergegeven als het luchtfilter vervangen moet worden.

- ▶ Iedere zes maanden het luchtfilter vervangen.
- ▶ Melding bevestigen.
- ▷ Onderhoudsinterval begint opnieuw.
- ▷ Het luchtfilter garandeert een optimale luchtkwaliteit in het koelapparaat.



IceMaker-schuiflade aanbrengen*

Deze melding wordt weergegeven, wanneer de IceMaker-schuiflade wordt geopend.

- ▶ De IceMaker-schuiflade er weer inschuiven.
- ▷ Melding verdwijnt.
- ▷ IceMaker produceert ijsblokjes.

Instelling activeren

- ▶ Activeren / deactiveren (zie 6.2 Bedieningslogica).



Resetten

Met deze functie kunnen alle instellingen op de fabrieksinstellingen worden teruggezet. Alle instellingen die u tot nu toe heeft uitgevoerd worden teruggezet op hun oorspronkelijke instelling.

Instelling activeren

- ▶ Activeren (zie 6.2 Bedieningslogica).



Apparaat uitschakelen

Deze instelling maakt het mogelijk om het complete apparaat uit te schakelen.

Complete apparaat uitschakelen

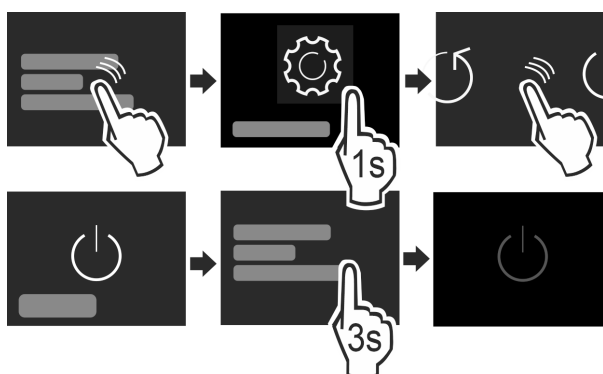


Fig. 11

- ▶ IceMaker uitschakelen.*
- ▶ Activeren / deactiveren (zie 6.2 Bedieningslogica).
- ▷ Gedeactiveerd: Display wordt zwart.

6.5 Waarschuwingen

Waarschuwingen worden akoestisch door een geluidssignaal en optisch door een symbool op het display weergegeven. Het geluidssignaal versterkt zich en wordt luider, totdat de melding wordt beëindigd.

6.5.1 Melding



Deur sluiten

De melding wordt weergegeven als de deur te lang openstaat.

De tijd totdat de melding wordt weergegeven kan worden ingesteld.

- ▶ Alarm beëindigen: Melding bevestigen.

-of-

- ▶ Deur sluiten.



Stroomuitval

De melding wordt weergegeven als de vriestemperatuur door een stroomonderbreking gestegen is. Als de stroomonderbreking is beëindigd, werkt het apparaat met de laatst ingestelde temperatuur verder.

- ▶ Alarm beëindigen: Melding bevestigen.
- ▷ Temperatuuralarm wordt weergegeven (zie Temperatuuralarm).



Temperatuuralarm

De melding wordt weergegeven als de vriestemperatuur niet met de ingestelde temperatuur overeenkomt.

Oorzaken voor temperatuurverschillen kunnen zijn:

- Het plaatsen van warme frisse levensmiddelen in het apparaat.
- Dat bij het hersorteren en het eruit halen van levensmiddelen teveel warme lucht in het apparaat is gestroomd.
- De stroom is te lang uitgevallen.
- Het apparaat is defect.

Als de storing is verholpen, werkt het apparaat met de ingestelde temperatuur verder.

- ▶ Weergave bevestigen.
- ▷ Warmste temperatuur wordt weergegeven.
- ▶ Weergave opnieuw bevestigen.
- ▷ Statusweergave wordt weergegeven.
- ▷ Actuele temperatuur wordt weergegeven.



Storing

Deze melding wordt weergegeven als er een storing van het apparaat optreedt. In een onderdeel van het apparaat is een storing opgetreden.

- ▶ Deur openen.
- ▶ Foutcode noteren.
- ▶ Melding bevestigen.
- ▷ Het geluidssignaal wordt uitgeschakeld.
- ▷ Het display wisselt naar de statusweergave.
- ▶ Deur sluiten.
- ▶ Contact met de klantenservice opnemen (zie 9.4 Klantenservice).

6.5.2 DemoMode

Wanneer op het display „D” wordt weergegeven, is de preview-modus actief. Deze functie is voor dealers ontwikkeld, omdat alle koudetechnische functies gedeactiveerd zijn.

DemoMode deactiveren

Wanneer een tijd op het display afloopt:

- ▶ Weergave binnen de aflopende tijd bevestigen.
 - ▷ DemoMode is gedeactiveerd.
- Wanneer geen tijd afloopt:
- ▶ Netstekker uit het stopcontact halen.
 - ▶ Netstekker weer aansluiten.
 - ▷ DemoMode is gedeactiveerd.

7 Uitrusting

7.1 Deurafsteller

7.1.1 Deurafsteller verplaatsen / verwijderen

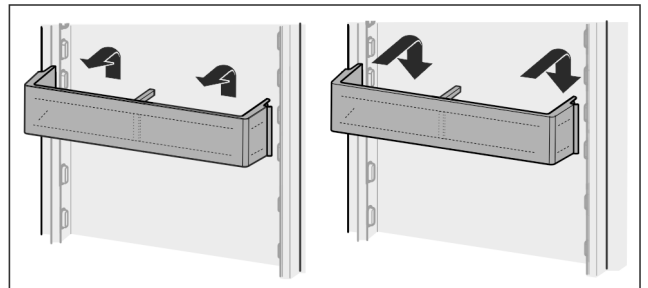


Fig. 12

- ▶ Afsteller naar boven schuiven.
- ▶ Naar voren trekken.
- ▶ In omgekeerde volgorde weer aanbrengen.

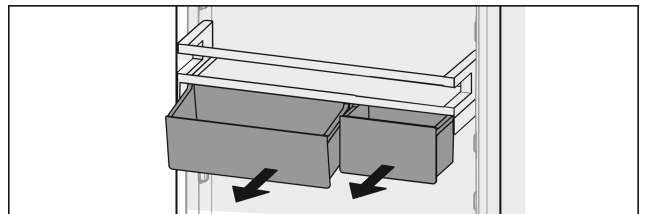


Fig. 13

U kunt gebruikmaken van een of van beide VarioBoxen. Als zeer hoge flessen geplaatst moeten worden, moet u slechts één bakje boven het flessenrek aanbrengen.

Afsteller met VarioBoxen verplaatsen:

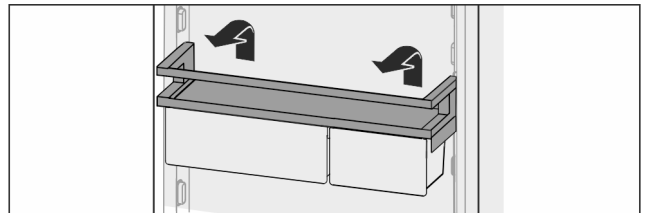


Fig. 14

- ▶ Vanaf de bovenkant eruit halen.
- ▶ Op een willekeurige positie weer aanbrengen.

VarioBoxen omzetten:

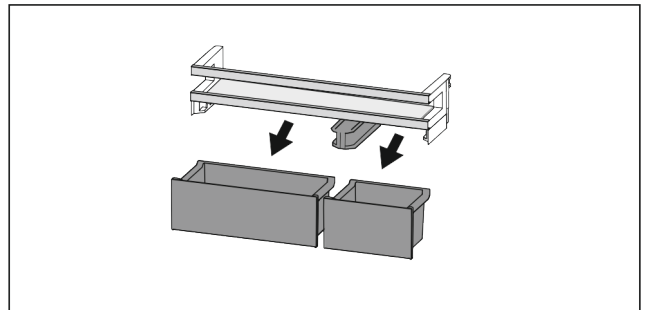


Fig. 15

- ▶ Wanneer deurafsteller is verwijderd:
 - ▶ Bakjes eruit halen.

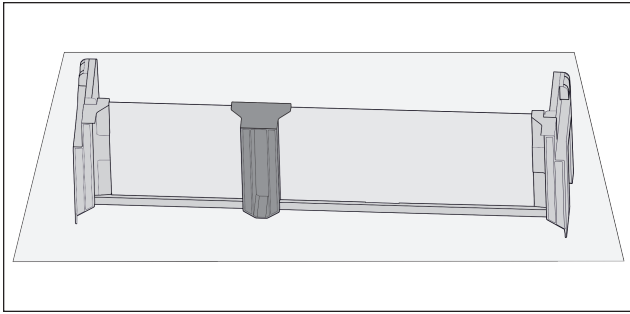


Fig. 16

- Opbergvak op tafel leggen.

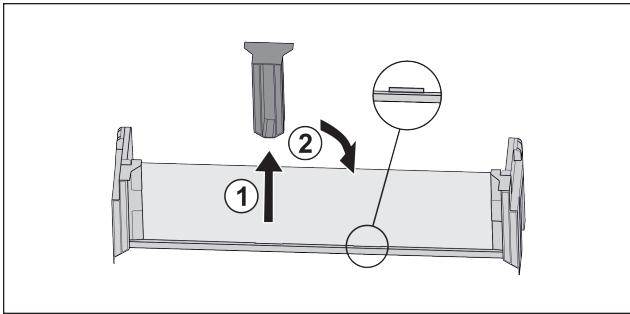


Fig. 17

- Middelste vasthoudeel lostrekken Fig. 17 (1).
- Middelste vasthoudeel in tweede positie inzetten Fig. 17 (2).

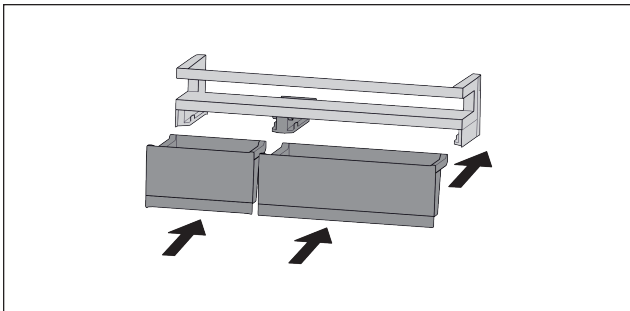


Fig. 18

- Bakjes vervangen.

7.1.2 Deurafsteller demonteren

De deurafstellers kunnen voor het reinigen worden gedemonteerd.

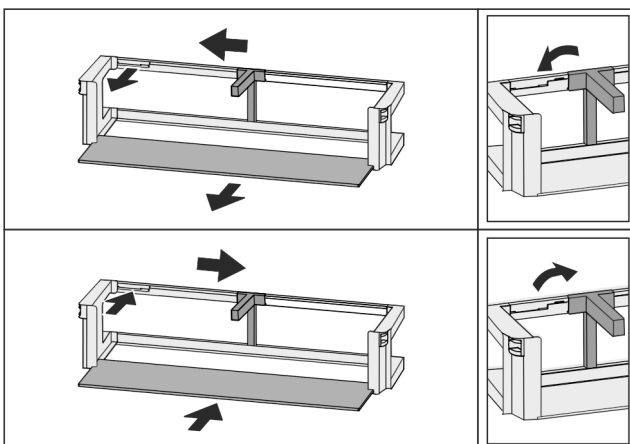


Fig. 19

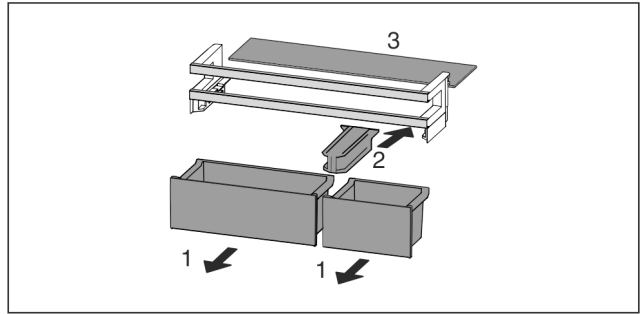


Fig. 20

- Deurafsteller demonteren.

7.2 Draagplateaus

7.2.1 Draagplateaus verplaatsen / verwijderen

De draagplateaus moeten worden beveiligd tegen het per ongelijk omlaag vallen door uittrekaanslagen.

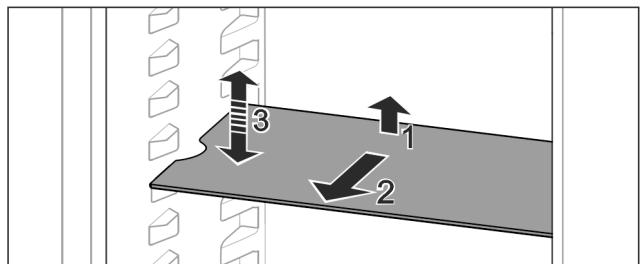


Fig. 21

- Draagplateau omhoog tillen en naar voren trekken.
- ▷ Zijdelingse uitsparing op positie van de steun.
- Draagplateau verplaatsen: Tot willekeurige hoogte optillen of neerlaten en er inschuiven.

-of-

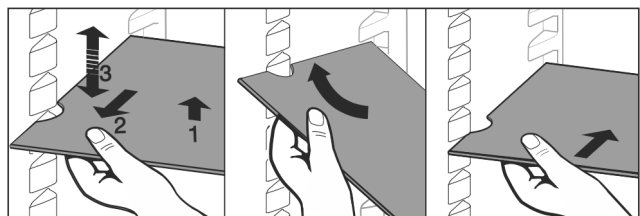


Fig. 22

- Draagplateau volledig uitnemen: Naar voren uittrekken.
- Gemakkelijk verwijderbaar: Draagplateaus schuin zetten.
- Draagplateau weer inzetten: Er helemaal inschuiven.
- ▷ Uittrekaanslagen zijn naar onder gericht.
- ▷ Uittrekaanslagen bevinden zich achter het voorste draagplateau.

De draagplateaus boven de EasyFresh-laden kunnen eveneens eruit worden gehaald.

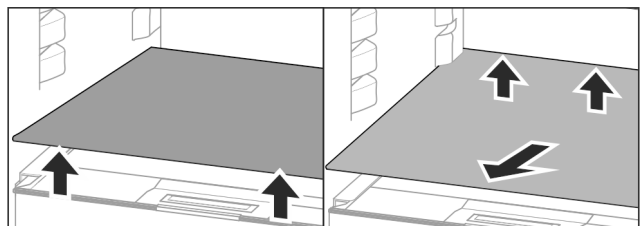


Fig. 23

Draagplateaus eruit halen:

- Als IceMaker- (zie 7.9 IceMaker*) eruit is gehaald:*
- Draagplateaus aan de voor- en achterkant omhoog tillen.*
- Aan de voorkant eruit halen.

Uitrusting

Op de eronder liggende deksel van het vak geen producten neerzetten!

Draagplateau erin schuiven:

- ▶ Draagplateaus schuin, naar achter geneigd, aanbrengen.
- ▷ Uittrekaanslagen zijn naar onder gericht.
- ▶ Draagplateaus erin schuiven en afleggen.

7.3 Deelbaar draagplateau

7.3.1 Deelbaar draagplateau gebruiken

De draagplateaus moeten worden beveiligd tegen het per ongelijk omlaag vallen door uittrekaanslagen.

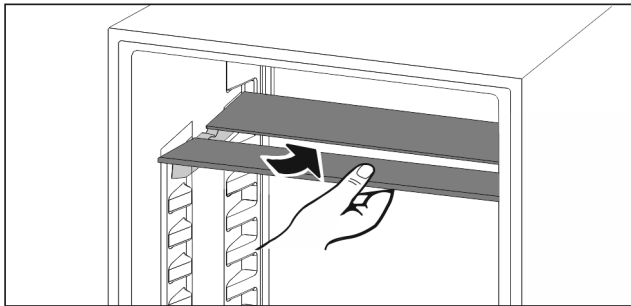


Fig. 24

- ▶ Deelbare draagplateaus overeenkomstig de afbeelding eronder schuiven.

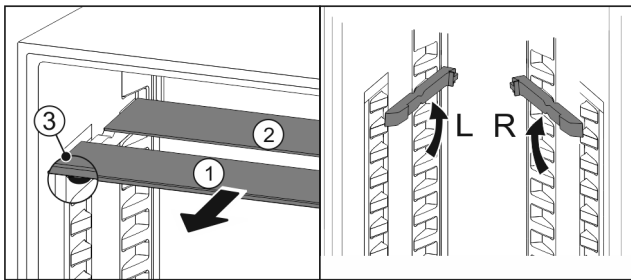


Fig. 25

In de hoogte verstellen:

- ▶ Glasplaten afzonderlijk vanaf de voorkant eruit trekken Fig. 25 (1).
- ▶ Steunrails uit de vergrendeling trekken en op de gewenste hoogte vastklikken.
- ▶ Glasplaten afzonderlijk achtereenvolgens erin schuiven.
- ▷ Vlakke uittrekaanslagen aan de voorkant, direct achter de steunrail.
- ▷ Hoge uittrekaanslagen achter.

Beide oppervlakken gebruiken:

- ▶ Met een hand de onderste glasplaat vasthouden en naar voren trekken.
- ▷ Glasplaat Fig. 25 (1) met sierlijst ligt voor.
- ▷ Stops Fig. 25 (3) zijn naar onder gericht.

7.4 VarioSafe

De VarioSafe biedt plaats voor kleine levensmiddelen, verpakkingen, tubes en glazen.

7.4.1 VarioSafe gebruiken

De schuiflade kan eruit gehaald worden en op twee verschillende hoogten erin geschoven worden. Daardoor kunnen ook hogere kleine delen in de schuiflade worden bewaard.

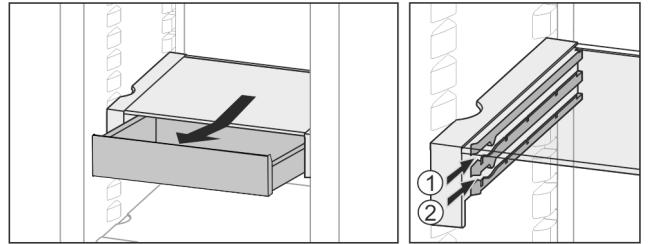


Fig. 26

- ▶ Haal de schuiflade eruit.
- ▶ Op een willekeurige hoogte Fig. 26 (1) of Fig. 26 (2) erin schuiven.

7.4.2 VarioSafe verplaatsen

De VarioSafe kan als geheel in de hoogte worden verplaatst.

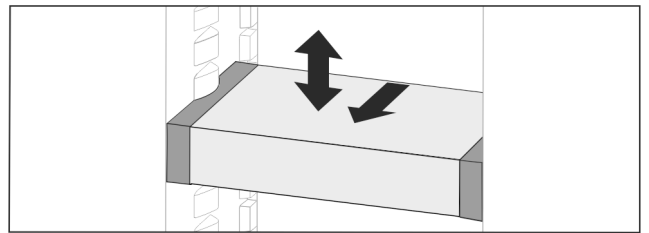


Fig. 27

- ▶ Naar voren trekken.
- ▷ Zijdellingse uitsparing op positie van de steun.
- ▶ Tot een willekeurige hoogte heffen of laten zakken.
- ▶ Naar achter erin schuiven.

7.4.3 VarioSafe volledig eruit halen

De VarioSafe kan compleet eruit worden gehaald.

- ▶ Naar voren trekken.
- ▷ Zijdellingse uitsparing op positie van de steun.

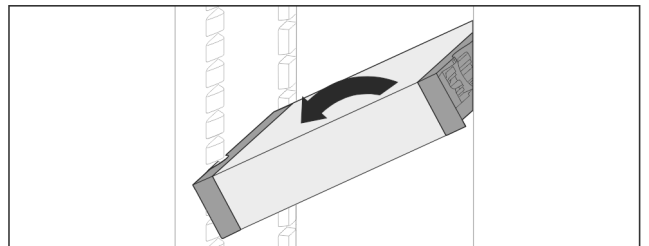


Fig. 28

- ▶ Schuin plaatsen en naar voren trekken.

7.4.4 VarioSafe uit elkaar halen

De VarioSafe kan voor het reinigen uit elkaar worden gehaald.

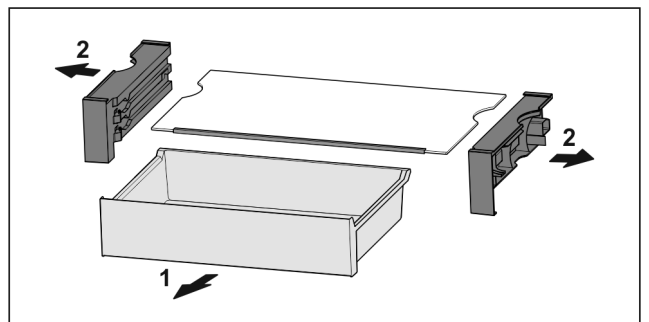


Fig. 29

- ▶ VarioSafe uit elkaar halen.

7.5 Schuifladen

De schuifladen kunnen voor het reinigen worden verwijderd.

De eronder liggende draagplateaus kunnen bij eruit gehaalde schuifladen als opslagplaats worden gebruikt.

Het eruit halen en erin plaatsen van de schuifladen is afhankelijk van het uitschuifstelsel. Uw apparaat kan verschillende uitschuifsystemen hebben.

Aanwijzing

Het energieverbruik stijgt en het koelvermogen neemt af als de ontluftung niet toereikende is.

- ▶ Onderste schuiflade in het apparaat laten!
- ▶ Laat de ventilatieopeningen aan de binnenkant van de achterwand altijd vrij!

7.5.1 Schuiflade eruit halen

Schuiflade op telescooprails

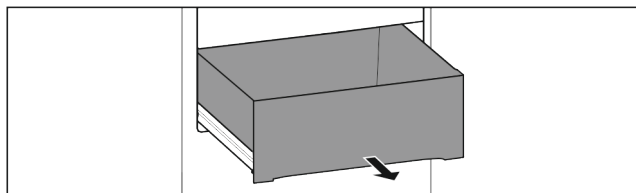


Fig. 30

Zorg ervoor dat aan de volgende vereisten is voldaan:

- Schuiflade is volledig uitgeschoven (zie Fig. 958).

Gedeeltelijk uittrekbaar koelgedeelte:

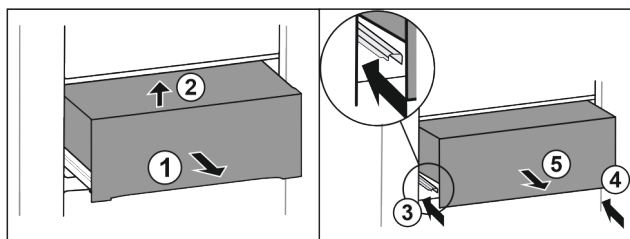


Fig. 31

- ▶ Schuiflade er half uitschuiven Fig. 31 (1).
- ▶ Aan voorzijde optillen Fig. 31 (2).
- ▶ Linker rail erin schuiven Fig. 31 (3).
- ▶ Rechter rail erin schuiven Fig. 31 (4).
- ▶ Lade er naar voren uitnemen Fig. 31 (5).

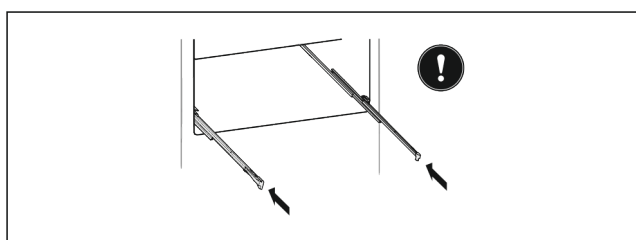


Fig. 32

Als de rails na het verwijderen van de lade nog niet volledig zijn ingeschoven:

- ▶ Rails er volledig inschuiven.

7.5.2 Schuiflade aanbrengen

Schuiflade op telescooprails

Gedeeltelijk uittrekbaar koelgedeelte:

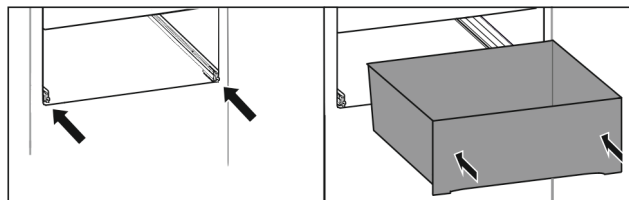


Fig. 33

- ▶ Rails erin schuiven.
- ▶ Lade op de rails plaatsen.
- ▶ Er helemaal naar achteren inschuiven.

7.6 Deksel EasyFresh-Safe

De deksel van het vak kan voor het reinigen worden verwijderd.

7.6.1 Deksel van het vak verwijderen

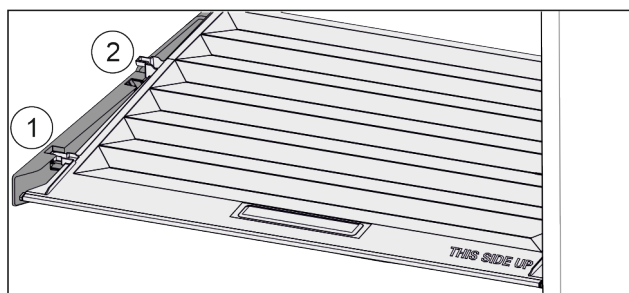


Fig. 34

Wanneer de schuifladen zijn verwijderd:

- ▶ Deksel tot de opening in de vasthouders naar voren trekken Fig. 34 (1).
- ▶ Aan de achterkant vanaf de onderkant omhoog tillen en vanaf de bovenkant verwijderen Fig. 34 (2).

7.6.2 De deksel van het vak aanbrengen

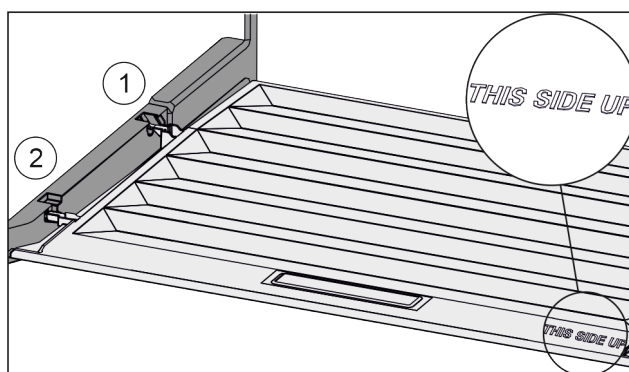


Fig. 35

Als de tekst THIS SIDE UP boven is:

- ▶ Dekselranden via de opening van de achterste houder Fig. 35 (1) aanbrengen en van voren in de houder Fig. 35 (2) klikken.
- ▶ Deksel in de gewenste positie brengen (zie 7.7 Vochtregeling).

7.7 Vochtregeling

U kunt het vochtgehalte in de schuiflade via de afstelling van de deksel van het vak zelf instellen.

De deksel van het vak bevindt zich direct op de schuiflade en kan door draagplateaus of extra schuifladen afgedekt zijn.

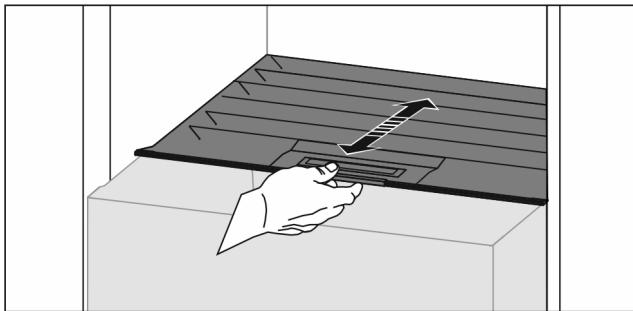


Fig. 36

Geringe luchtvochtigheid

- ▶ Schuiflade openen.
- ▶ De deksel van het vak naar voren trekken.
- ▷ Bij een gesloten schuiflade: Spleet tussen de deksel en het vak.
- ▷ Luchtvochtigheid in Safe wordt verlaagd.

Hoge luchtvochtigheid

- ▶ Schuiflade openen.
- ▶ Deksel van het vak naar achter schuiven.
- ▷ Bij een gesloten schuiflade: Deksel sluit het vak niet af.
- ▷ Luchtvochtigheid in Safe wordt verhoogd.
- Als er te veel vocht in het vak zit:
- ▶ Instelling „te lage luchtvochtigheid” kiezen.

-of-

- ▶ Vocht met een doek verwijderen.

7.8 EasyTwist-Ice*

EasyTwist-Ice produceert ijsblokjes met de geplaatste watertank.

EasyTwist-Ice dient uitsluitend voor het maken van ijsblokjes in huishoudelijke hoeveelheden.

Aanwijzing

Positie van EasyTwist-Ice niet wijzigen.

Zorg ervoor dat aan de volgende vereisten is voldaan:

- EasyTwist-Ice is gereinigd (zie 8.3.6 EasyTwist-Ice reinigen*)
- Waterreservoir is gereinigd.
- EasyTwist-Ice-schuiflade is volledig ingeschoven.

7.8.1 Waterreservoir vullen



WAARSCHUWING

Verontreinigd water!

Vergiftigingen.

- ▶ Alleen met drinkwater vullen.

LET OP

Suikerhoudende vloeistoffen!

Beschadiging van de EasyTwist-Ice.

- ▶ Uitsluitend met koud drinkwater vullen.

Aanwijzing

Door het gebruik van water dat gefilterd en gedecarboniseerd is, wordt drinkwater in uiterst smaakvolle kwaliteit voor de storingsvrije productie van ijsblokjes gerealiseerd.

Deze waterkwaliteit kan met een in de handel verkrijgbaar drinkwaterfilter worden bereikt.

- ▶ Waterreservoir alleen met drinkwater vullen dat gefilterd en gedecarboniseerd is.

De watertoevoer voor EasyTwist-Ice vindt via een waterreservoir plaats.

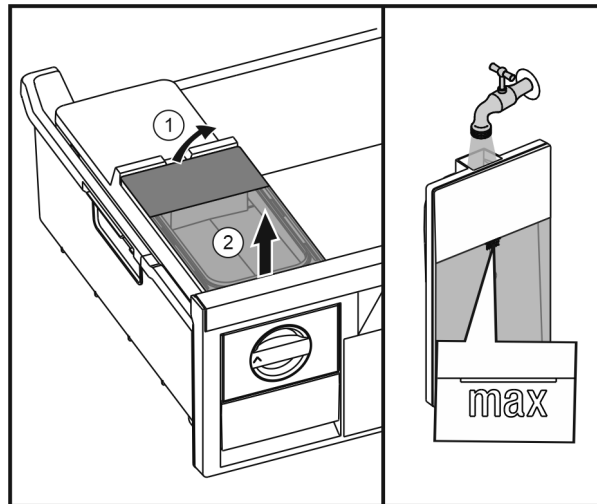


Fig. 37

- ▶ Waterreservoir van achter optillen Fig. 37 (1) en omhoog verwijderen Fig. 37 (2).
- ▶ Drinkwater tot de markering vullen.
- ▶ Waterreservoir in omgekeerde volgorde aanbrengen.

7.8.2 Ijsblokjes produceren

De productiecapaciteit is afhankelijk van de vriestemperatuur. Hoe lager de temperatuur, hoe meer ijsblokjes er in een bepaalde periode gemaakt kunnen worden.

Maximale capaciteit van de ijsblokjeslade – 40 stuks (2 keer ijsblokjes bereiden).

Vereiste tijd voor ijsblokjes bereiden – minstens 5 uur.

Ijsblokjes eruit halen

- ▶ Draaiknop helemaal naar rechts draaien.
- ▶ Indien nodig meerdere keren herhalen en de knop iets meer draaien.

7.9 IceMaker*

De IceMaker produceert met de in het koelgedeelte aangebracht waterreservoir ijsblokjes. Het waterreservoir kan bovendien worden gebruikt voor het ter beschikking stellen van gekoeld drinkwater.*

De IceMaker dient uitsluitend voor het maken van ijsblokjes in huishoudelijke hoeveelheden.

Zorg ervoor dat aan de volgende voorwaarden zijn voldaan:

- IceMaker is gereinigd (zie 8 Onderhoud) .
- Waterreservoir is gereinigd (zie 8 Onderhoud) .*
- IceMaker-schuiflade is volledig erin geschoven.

7.9.1 Waterreservoir vullen*



WAARSCHUWING

Verontreinigd water!

Vergiftigingen.

- ▶ Watertank alleen met drinkwater vullen.
- ▶ Als u de IceMaker niet gebruikt: Watertank legen. (zie 8.3.7 IceMaker reinigen*)

LET OP

Suikerhoudende vloeistoffen!

Beschadiging van de IceMaker.

- ▶ Uitsluitend met koud drinkwater vullen.

Aanwijzing

Door het gebruik van water dat gefilterd en gedecarboniseerd is, wordt drinkwater in uiterst smaakvolle kwaliteit voor de storingsvrije productie van ijsblokjes gerealiseerd. Deze waterkwaliteit kan met een in de handel verkrijgbaar drinkwaterfilter worden bereikt.

- ▶ Waterreservoir alleen met drinkwater vullen dat gefilterd en gedecarboniseerd is.

De watertoevoer voor de IceMaker vindt via een waterreservoir plaats (zie 1 Het apparaat in vogelvlucht).

Wanneer het waterreservoir leeg is, verschijnt op het display de

herinnering  (zie 6.5 Waarschuwingen).

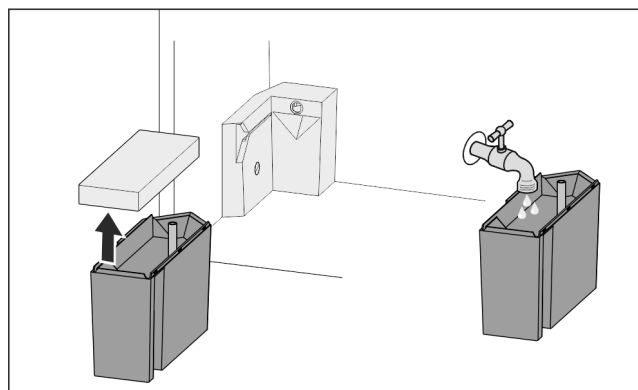


Fig. 38

- ▶ Watertank vanaf de voorkant eruit trekken.
- ▶ Deksel eraf halen.
- ▶ Drinkwater vullen.
- ▶ Deksel erop plaatsen.
- ▶ Waterreservoir in de houder plaatsen en tot de aanslag schuiven.

7.9.2 Ijsblokjes produceren

De productiecapaciteit is afhankelijk van de vriestemperatuur. Hoe lager de temperatuur hoe meer ijsblokjes er in een bepaalde periode gemaakt kunnen worden.

Nadat de IceMaker voor de eerste keer wordt ingeschakeld, kan het 24 uur duren totdat het eerste ijsblokje wordt geproduceerd.

- ▶ Functie IceMaker inschakelen (zie 6.2 Bedieningslogica).
- ▶ Vele ijsblokjes produceren: Functie MaxIce inschakelen (zie 6.2 Bedieningslogica).
- ▶ Vele ijsblokjes produceren: Scheider in de IceMaker-schuiflade verplaatsen of eruit halen.*
- ▶ Ijsblokjes gelijkmatig in de schuiflade verdelen om de vulhoeveelheid te verhogen.
- ▶ Schuiflade sluiten: IceMaker begint weer automatisch met de productie.

Aanwijzing

Wanneer een bepaalde vulhoogte in de IceMaker-schuiflade is bereikt, worden er geen verdere ijsblokjes geproduceerd. De IceMaker vult de schuiflade niet tot de rand.

7.10 VarioSpace

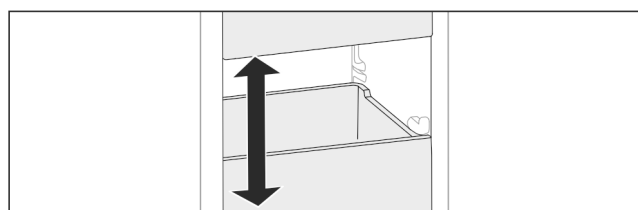


Fig. 39

U kunt laden en glazen apparaten uit het apparaat nemen. Zo hebt u plaats voor grote levensmiddelen zoals gevogelte, vlees, delen van groot wild en hoog gebak. Deze kunnen daardoor volledig worden ingevroren en verder worden verwerkt.

- ▶ Belastinggrenzen van de lades en glazen platen in acht nemen (zie 9.1 Technische gegevens).

7.11 Accessoires

7.11.1 Botervloot

Botervloot openen / sluiten

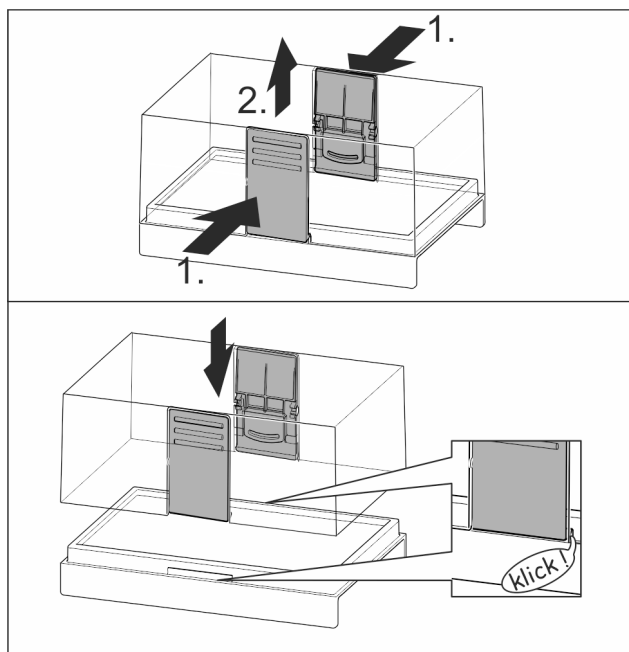


Fig. 40

Botervloot uit elkaar halen

De botervloot kan voor het reinigen uit elkaar worden gehaald.

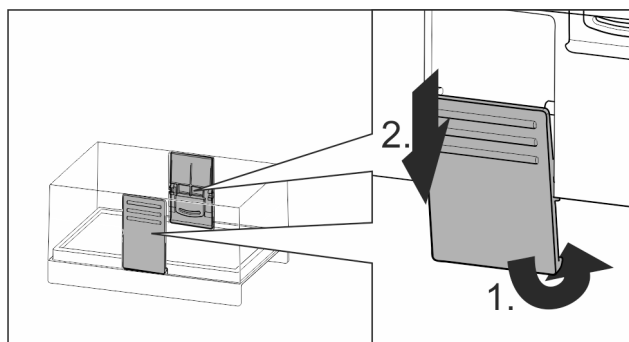


Fig. 41

- ▶ Botervloot uit elkaar halen.

7.11.2 Eierhouder

De eierhouder kan eruit getrokken worden en is draaibaar. De beide delen van de eierhouder kunnen bijvoorbeeld worden gebruikt om verschillen qua aankoopdatum aan te geven.

Onderhoud

Eierhouder gebruiken

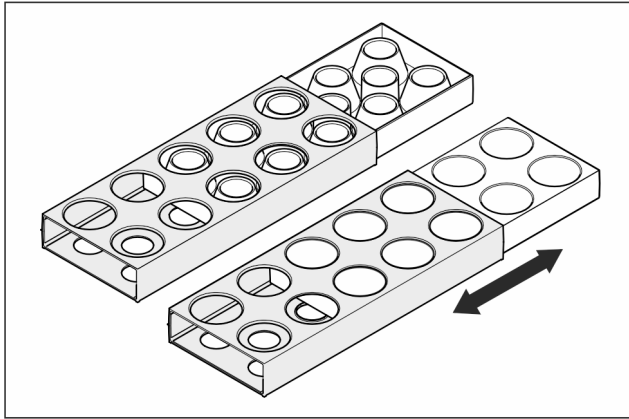


Fig. 42

- ▶ Bovenkant: Kippeneieren opslaan.
- ▶ Onderkant: Kwarteleieren opslaan.

7.11.3 Flessenhouder

Flessenhouder gebruiken

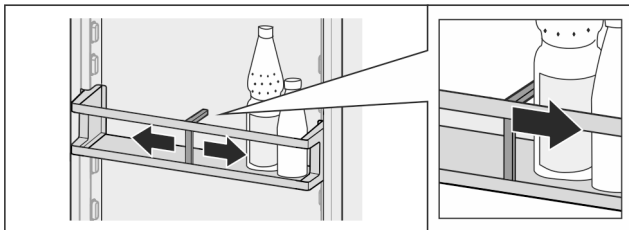


Fig. 43

- ▶ Flessenhouder op de flessen schuiven.
- ▷ Flessen vallen niet om.

Flessenhouder verwijderen

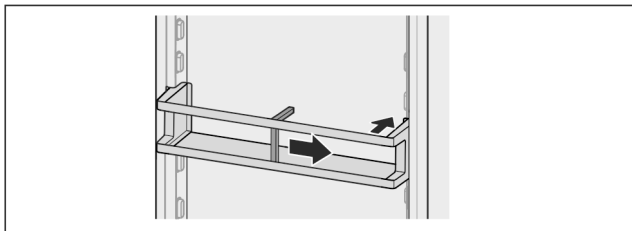


Fig. 44

- ▶ Flessenhouder volledig naar rechts tot de rand schuiven.
- ▶ Vanaf de achterkant eruit halen.

7.11.4 Koelaccu

De koelaccu's verhinderen bij stroomuitval dat de temperatuur te snel stijgt.

De koelaccu's bevinden zich in de schuiflade.

Koelaccu gebruiken

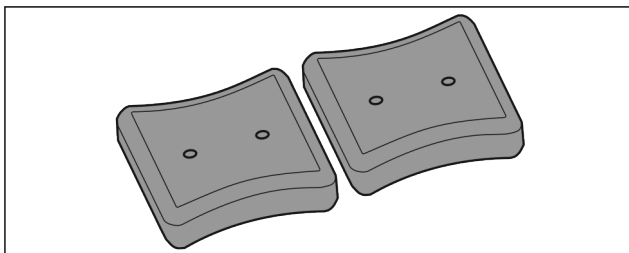


Fig. 45

Wanneer de koelaccu's zijn bevroren:

- ▶ In het bovenste, voorste bereik van het vriesgedeelte op de diepvriesproducten leggen.

7.11.5 Ijsblokjeshouder met deksel*

Ijsblokjeshouder gebruiken

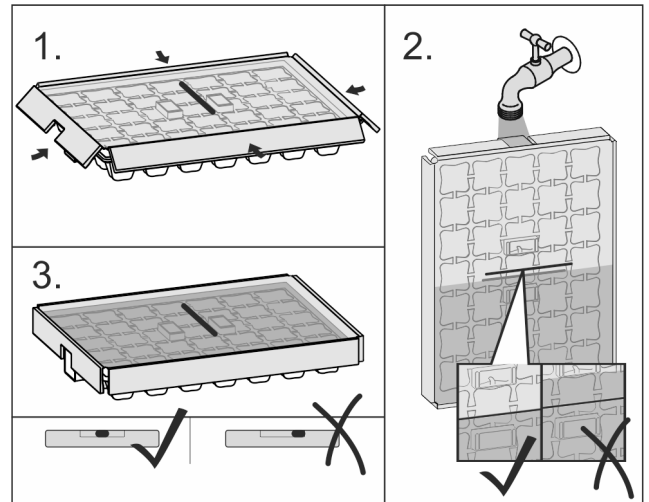


Fig. 46

Als water is bevroren:

- ▶ Ijsblokjesbakje kort onder warm water houden.
- ▶ Deksel eraf halen.
- ▶ beide uiteinden van de ijsblokjeshouder licht in tegengestelde richting draaien.
- ▶ Ijsblokjes eruit halen.

Ijsblokjeshouder uit elkaar halen

De ijsblokjeshouder kan voor het reinigen uit elkaar worden gehaald.

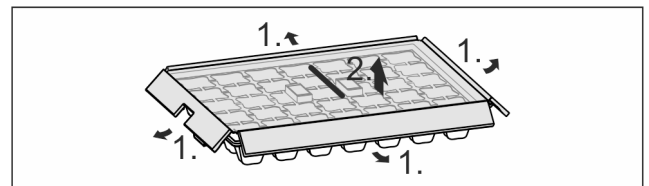


Fig. 47

- ▶ ijsblokjeshouder uit elkaar halen.

8 Onderhoud

8.1 FreshAir-actiefkoolfilter

Het FreshAir-actiefkoolfilter bevindt zich in de lade boven de ventilator.

De waarborgt een optimale luchtkwaliteit.

- Actiefkoolfilter iedere 6 maanden vervangen. Bij een ingeschakelde *Reminder* vraagt een melding, op de weergave, om het filter te vervangen.
- Het actiefkoolfilter kan bij het normale huisafval worden gooid.

Aanwijzing

Het FreshAir-actiefkoolfilter is verkrijgbaar in de [winkel voor huishoudelijke apparaten van Liebherr](http://home.liebherr.com) (home.liebherr.com).

8.1.1 FreshAir-actiefkoolfilter verwijderen

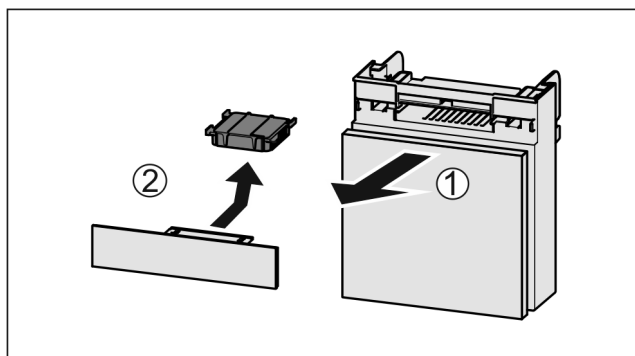


Fig. 48

- ▶ Lade vanaf de voorkant eruit trekken Fig. 48 (1).
- ▶ Actiefkoolfilter verwijderen Fig. 48 (2).

8.1.2 FreshAir-actiefkoolfilter aanbrengen

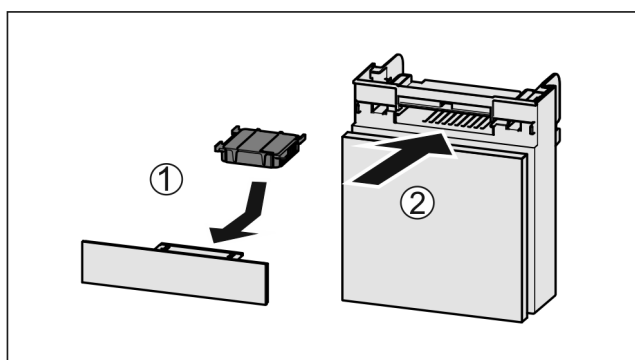


Fig. 49

- ▶ Actiefkoolfilter overeenkomstig afbeelding aanbrengen Fig. 49 (1).
- ▷ Actiefkoolfilter klikt niet vast.
Als het actiefkoolfilter naar onder wijst:
- ▶ Lade erin schuiven Fig. 49 (2).
- ▷ Het actiefkoolfilter is nu gereed voor gebruik.

8.2 Apparaat ontdooien

8.2.1 Koelgedeelte ontdooien

Het ontdooien gebeurt automatisch. Het dooiwater wordt via de afvoeropening afgevoerd en verdampt.

- ▶ Afvoeropening regelmatig reinigen (zie 8.3 Apparaat reinigen).

8.2.2 Vriesgedeelte met NoFrost ontdooien

Met NoFrost-systeem gebeurt het ontdooien automatisch. Het vocht condenseert op de verdamer, wordt regelmatig ontdooid en verdampt.

Het apparaat hoeft niet ontdooid te worden.

8.3 Apparaat reinigen

8.3.1 Voorbereiden



WAARSCHUWING

Gevaar voor elektrische schok!

- ▶ Trek de stekker van de koelkast uit het stopcontact of onderbreek de stroomtoevoer.



WAARSCHUWING

Brandgevaar

- ▶ De buisleidingen van het koelmiddelcircuit niet beschadigen.

- ▶ Apparaat leegmaken.

8.3.2 Behuizing reinigen

LET OP

Ondeskundige reiniging!

Beschadigen aan het apparaat.

- ▶ Uitsluitend zachte poetsdoekjes en een ph-neutrale allesreiniger gebruiker.
- ▶ Gebruik geen schurende of krassende sponzen of staalwol.
- ▶ Gebruik geen scherpe, schurende, zand-, chloor- of zuurhoudende schoonmaakmiddelen.



WAARSCHUWING

Gevaar voor verwonding en beschadiging door hete stoom!

Hete stoom kan brandwonden veroorzaken en de oppervlakken beschadigen.

- ▶ Gebruik geen stoomreinigers!

- ▶ Behuizing met een zachte, schone doek schoonvegen. Bij sterke vervuiling lauwwarm water met neutraal reinigingsmiddel gebruiken. Glazen oppervlakken kunnen ook met een glasreinigingsmiddel worden gereinigd.

8.3.3 Binnenruimte reinigen

LET OP

Ondeskundige reiniging!

Beschadigen aan het apparaat.

- ▶ Uitsluitend zachte poetsdoekjes en een ph-neutrale allesreiniger gebruiker.
- ▶ Gebruik geen schurende of krassende sponzen of staalwol.
- ▶ Gebruik geen scherpe, schurende, zand-, chloor- of zuurhoudende schoonmaakmiddelen.

- ▶ Kunststof vlakken: met een zachte, schone doek, lauwwarm water en een beetje spoelmiddel met de hand reinigen.
- ▶ Metalen vlakken: met een zachte, schone doek, lauwwarm water en een beetje spoelmiddel met de hand reinigen.
- ▶ Afvoeropening Fig. 1 (16) : Aanzettingen verwijdert u met een dun hulpmiddel, bijv. een wattenstaafje.

8.3.4 Droog achterpaneel reinigen

U kunt het droge achterpaneel voor de reiniging verwijderen.

Achterpaneel verwijderen

- ▶ Alle uitrustingsstukken verwijderen.

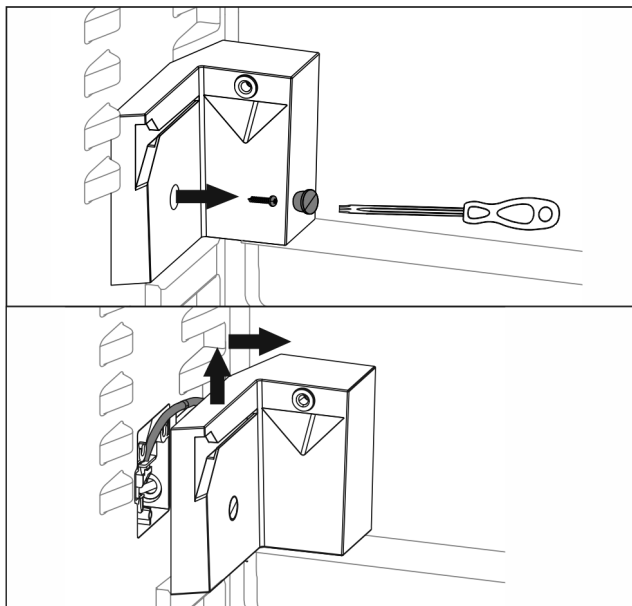


Fig. 50*

- ▶ Houder van de watertank met een torxschroevendraaier losschroeven.*
- ▷ De houder blijft via verschillende aansluitingen met de zijwand verbonden en kan niet volledig worden verwijderd.*

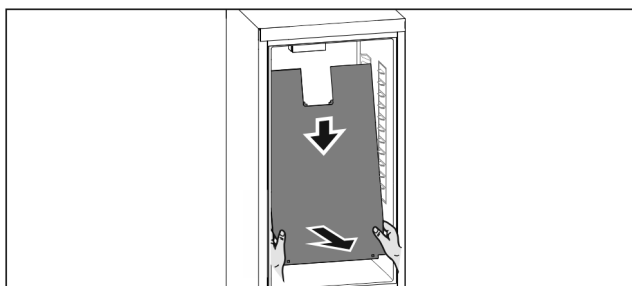


Fig. 51

- ▶ Met beide handen het achterpaneel onderaan vastpakken en tegelijkertijd krachtig naar beneden trekken.
- ▶ Achterpaneel aan de onderzijde naar voren lostrekken.
- ▷ Achterpaneel is verwijderd.
Als u het apparaat met uitgebreid achterpaneel verder gebruikt:
- ▶ *D-Value* op *D2* instellen. (zie *D-Value*)

Achterpaneel plaatsen

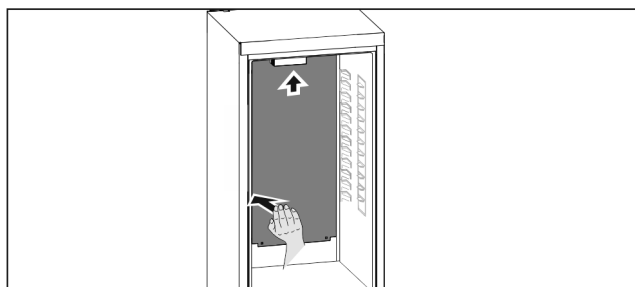


Fig. 52

- ▶ Ervoor zorgen dat het apparaat volledig leeg is.
- ▶ Achterpaneel er van onder naar boven inschuiven.
- ▶ Achterpaneel aan de linkerzijde stevig naar achteren duwen.
- ▷ Achterpaneel klikt hoorbaar vast.
- ▶ Houder van de watertank vastschroeven.*
- ▶ Uitrustingsstukken aanbrengen.
- ▶ *D-Value* op *D1* instellen. (zie *D-Value*)

8.3.5 Uitrusting reinigen

LET OP

Ondeskundige reiniging!

Beschadigingen aan het apparaat.

- ▶ Uitsluitend zachte poetsdoekjes en een ph-neutrale allesreiniger gebruiker.
- ▶ Gebruik geen schurende of krassende sponzen of staalwol.
- ▶ Gebruik geen scherpe, schurende, zand-, chloor- of zuurhoudende schoonmaakmiddelen.

Reinigen met een zachte, schone doek, lauwwarm water en een beetje spoelmiddel:

- VarioSafe
- Deksel EasyFresh-Safe
- Schuiflade
Let op: Magneet van de schuiflade niet verwijderen!
Magneet zorgt voor correcte werking van de IceMaker.*
- Schot in de IceMaker-schuiflade*

Reinigen met een vochtige doek:

- Telescooprails
Let op: Het vet in de geleiders dient voor de smering en mag niet worden verwijderd!

Reinigen in de vaatwasser tot 60 °C:

- Deurafsteller
- VarioBox
- Flessenhouder
- Draagplateaus
- Deelbaar draagplateau
- Vasthouddeel deelbaar draagplateau
- IceMaker-waterreservoir en deksel waterreservoir*
- Eierhouder
- Botervloot
- Ijsblokjeshouder*
- Ijsblokjeschep*
- ▶ Uitrusting demonteren: zie betreffende hoofdstuk.
- ▶ Uitrusting reinigen.

8.3.6 EasyTwist-Ice reinigen*

De reiniging moet worden uitgevoerd bij:

- Eerste inbedrijfname
- Niet-gebruik langer dan 48 uur
- Vereiste reiniging.

Bij eerste inbedrijfname, langdurig niet-gebruik of als reiniging vereist is

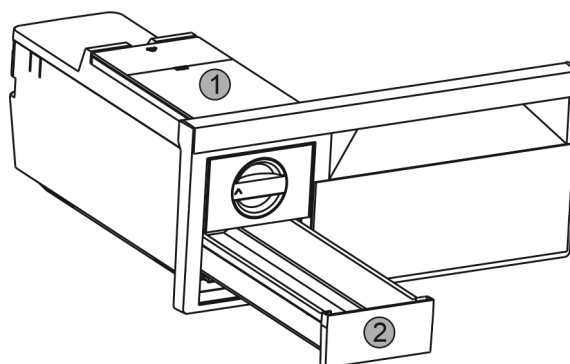


Fig. 53

- ▶ Watertank Fig. 53 (1) en ijsblokjeslade Fig. 53 (2) verwijderen.
- ▶ Vrieslade met EasyTwist-Ice verwijderen.

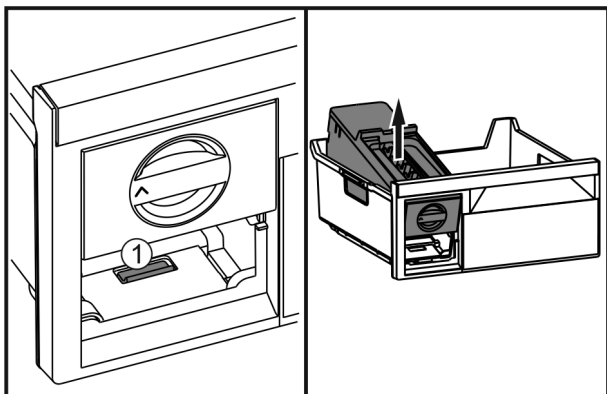


Fig. 54

- ▶ Lip Fig. 54 (1) indrukken, EasyTwist-Ice van achter optillen en uit de vrieslade nemen.

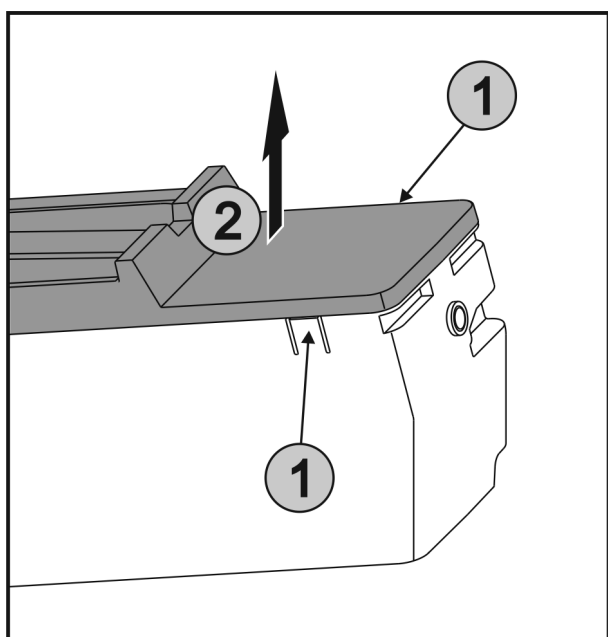


Fig. 55

- ▶ Lippen Fig. 55 (1) aan beide zijden van EasyTwist-Ice gelijktijdig indrukken en de afdekking Fig. 55 (2) omhoog verwijderen.

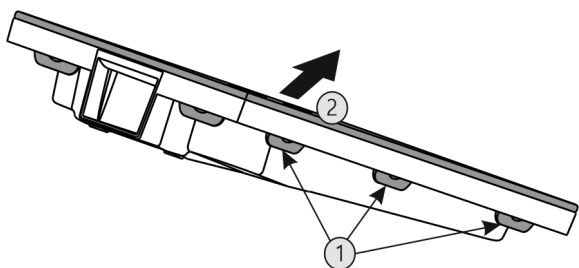


Fig. 56

- ▶ Alle lippen Fig. 56 (1) achtereenvolgens indrukken en de afdekking Fig. 56 (2) verwijderen.
- ▶ Ijsblokjeslade, watertank en EasyTwist-Ice met warm water en een beetje afwasmiddel reinigen.
- ▶ EasyTwist-Ice monteren.

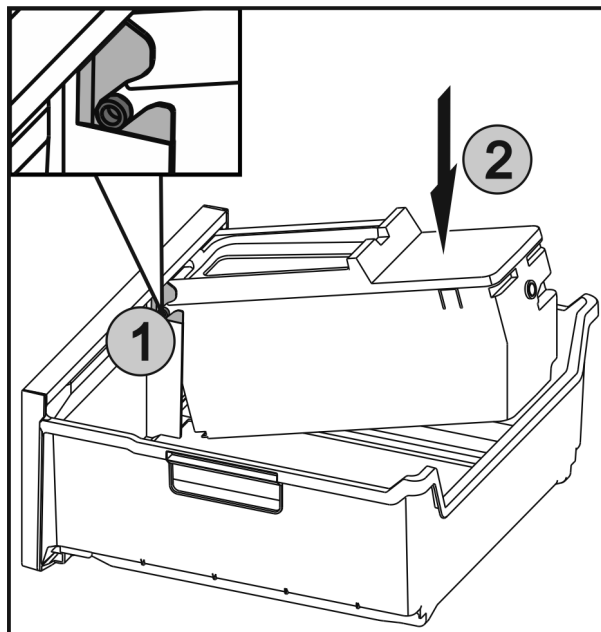


Fig. 57

- ▶ De assen Fig. 57 (1) van EasyTwist-Ice in de geleidingen schuiven en de achterste zijde Fig. 57 (2) erin drukken tot de lip vergrendelt.
- ▶ EasyTwist-Ice-lade erin schuiven.



WAARSCHUWING

Verontreinigd water!
Vergiftigingen.

- ▶ Alleen met drinkwater vullen.

- ▶ Watertank met water vullen en aanbrengen. (zie 7.8.1 Waterreservoir vullen)

Met niet-gefilterd water:

- ▶ Ijsblokjes die 24 uur na de eerste ijsblokjesproductie worden gemaakt verwijderen.

Met gefilterd water:

- ▶ Ijsblokjes die 48 uur na de eerste ijsblokjesproductie worden gemaakt verwijderen.

8.3.7 IceMaker reinigen*

De IceMaker kan op verschillende manieren worden gereinigd.

De reiniging moet worden uitgevoerd bij:

- Eerste inbedrijfname
- Niet gebruik langer dan 48 uur.*
- Niet gebruik langer dan 5 dagen.*

Zorg ervoor dat aan de volgende eisen zijn voldaan:

- Watertank is gereinigd en gevuld. (zie 7.9.1 Waterreservoir vullen*) *
- IceMaker-schuiflade is leeggemaakt.
- IceMaker-schuiflade is erin geschoven.
- IceMaker is geactiveerd. (zie 6.2 Bedieningslogica)

Bij de eerste inbedrijfstelling of wanneer het apparaat gedurende langere tijd niet is gebruikt

IceMaker met functie TubeClean reinigen.

- ▶ Functie TubeClean activeren. (zie 6.2 Bedieningslogica)
- ▷ Spoelen wordt voorbereid (max. 60 min.): Symbool pulseert.
- ▷ Waterleidingen worden gespoeld: Symbool knippert.
- ▷ Spoelproces is beëindigd: Functie is automatisch gedeactiveerd.
- ▶ IceMaker-schuiflade eruit halen en bak verwijderen.
- ▶ IceMaker-schuiflade met warm water en een beetje spoelmiddel reinigen.

Klantenhulp

- ▶ De IceMaker-schuiflade er weer inschuiven.
- ▷ De productie van ijsblokjes start automatisch.
- ▶ Ijsblokjes die 24 uur na de eerste productie van ijsblokjes zijn gemaakt, afvoeren.

Bij een reinigingsbehoefte

IceMaker handmatig reinigen.

- ▶ IceMaker-schuiflade eruit halen en met warm water en een beetje spoelmiddel reinigen.
- ▶ De IceMaker-schuiflade er weer inschuiven.
- ▷ De productie van ijsblokjes start automatisch.

8.3.8 Na het reinigen

- ▶ Apparaat en uitrustingsdelen droogwrijven.
- ▶ Apparaat aansluiten en inschakelen.
- ▶ SuperFrost inschakelen (zie 6.3 Functies). Wanneer de temperatuur voldoende koud is:
- ▶ Levensmiddelen plaatsen.
- ▶ Reiniging regelmatig herhalen.

9 Klantenhulp

9.1 Technische gegevens

Temperatuurbereik	
Koelen	2 °C tot 9 °C
Invriezen	-26 °C tot -15 °C

Maximale invriescapaciteit / 24 uur	
Vriesgedeelte	Zie het typeplaatje onder „invriescapaciteit ... /24 uur”

Maximaal laadgewicht van de uitrusting			
Uitrusting	Apparaat-breedte 55 cm (zie montage-handleiding, afmeting apparaat)	Apparaat-breedte 60 cm (zie montage-handleiding, afmeting apparaat)	Apparaat-breedte 70 cm (zie montage-handleiding, afmeting apparaat)
Schuiflade	12 kg	12 kg	
Vriesgedeelte			
Glasplaat vriesgedeelte	35 kg	35 kg	55 kg

Productie ijsblokjes*	
Productie van ijsblokjes / 24 uur	Bij temperatuur -18 °C: 1,2 kg ijsblokjes
maximale productie van ijsblokjes / 24 uur	Als de functie MaxIce actief is: 1,5 kg ijsblokjes

Verlichting	
Energie-efficiëntieklasse ¹	Lichtbron
Dit product bevat een lichtbron van energie-efficiëntieklasse F	LED

¹ Het apparaat kan lichtbronnen met verschillende energie-efficiëntieklassen bevatten. De laagste energie-efficiëntieklasse is aangegeven.

9.2 Bedrijfsgeluiden

Het apparaat veroorzaakt tijdens de werking verschillende loopgeluiden.

- Bij een **lage koelcapaciteit** werkt het apparaat zuiniger, maar langer. De geluidssterkte is **lager**.
- Bij een **krachtige koelcapaciteit** worden levensmiddelen sneller gekoeld. De geluidssterkte is **hoger**.

Voorbeelden:

- Geactiveerde functies (zie 6.3 Functies)
- Draaiende ventilator
- Vers erin gelegde levensmiddelen
- Hoge omgevingstemperatuur
- Lang geopende deur

Geluiden	Mogelijke oorzaak	Type geluid
Borrelen en ruisen	Koelmiddel stroomt in het koelcircuit.	Normaal werkingsgeluid
Blazen en sissen	Koelmiddel spuit in het koelcircuit.	Normaal werkingsgeluid
Brommen	Het apparaat koelt. De geluidssterkte is afhankelijk van de koelcapaciteit.	Normaal werkingsgeluid
Slurpgeluiden	De deur met sluitdemper wordt geopend en gesloten.	Normaal werkingsgeluid
Zoemen en ruisen	De ventilator draait.	Normaal bedrijfsgeluid
Klikken	Componenten worden in- en uitgeschakeld	Normaal schakelgeluid
Ratelen of zoemen	Ventielen of klappen zijn actief. De waterreservoirpomp is actief.*	Normaal schakelgeluid

Geluiden	Mogelijke oorzaak	Type geluid	Oplossen
Trilling	Ongeschikte opbouw.	Foutgeluid	Apparaat met stelvoeten horizontaal uitlijnen.
Klapperen	Uitrusting, Voorwerpen aan de binnenkant van het apparaat	Foutgeluid	Uitrustingsdelen bevestigen. Afstand tussen de voorwerpen laten.

9.3 Technische storing

Uw apparaat is zo geconstrueerd en gemaakt dat de functionele veiligheid en een lange levensduur gegarandeerd zijn. Mocht er tijdens het bedrijf toch een storing optreden, controleer dan a.u.b. of de storing te wijten is aan een bedieningsfout. In dat geval moet u tijdens de garantieperiode de ontstane kosten zelf betalen.

De volgende storingen kunt u zelf oplossen.


9.3.1 Apparaatfunctie

Probleem	Oorzaak	Oplossing
Het apparaat werkt niet.	→ Het apparaat is niet ingeschakeld.	▶ Apparaat inschakelen.
	→ De netstekker zit niet correct in het stopcontact.	▶ De netstekker controleren.
	→ De zekering van de netstekker is niet in orde.	▶ Zekering controleren.
	→ Stroomuitval	▶ Apparaat gesloten houden. ▶ Levensmiddelen beschermen: Koelaccu's boven op de levensmiddelen leggen of een decentrale vrieskast gebruiken als de stroomuitval langer duurt. ▶ Ontdooide levensmiddelen niet meer invriezen.
	→ De apparaatstekker is niet correct in het apparaat gestoken.	▶ Apparaatstekker controleren.
Temperatuur is niet voldoende koud.	→ De apparaatdeur is niet correct gesloten.	▶ Apparaat sluiten.
	→ De be- en ontluchting is niet toereikend.	▶ Ventilatioeroosters vrijmaken en reinigen.
	→ De omgevingstemperatuur is te hoog.	▶ Probleemoplossing: (zie 1.3 Toepassingsgebied van het apparaat) .
	→ Het apparaat werd te vaak of te lang geopend.	▶ Afwachten of de gewenste temperatuur zichzelf weer instelt. Indien dit niet het geval is, contact met de klantenservice opnemen (zie 9.4 Klantenservice) .
	→ Er werden grote hoeveelheden verse levensmiddelen zonder SuperFrost erin gelegd.	▶ Probleemoplossing: (zie SuperFrost)
	→ De temperatuur is verkeerd ingesteld.	▶ Stel de temperatuur lager in en controleer deze na 24 uur.
	→ Het apparaat staat te dicht bij een warmtebron (fornuis, verwarming enz.).	▶ Verander de standplaats van het apparaat of van de warmtebron.
Het deurrubber is defect of moet om een andere reden worden vervangen.	→ Het deurrubber kan worden vervangen. Er kan zonder gereedschap een nieuw deurrubber worden geplaatst.	▶ Neem contact op met de Technische Dienst (zie 9.4 Klantenservice) .
Het apparaat is bevroren of er heeft zich condenswater gevormd.	→ Het deurrubber kan uit de groef geschoven zijn.	▶ Het deurrubber op een correcte passing in de groef controleren.
Het apparaat is aan de buitenkant warm*.	→ De warmte van het koelcircuit wordt ter voorkoming van condenswater gebruikt.	▶ Dit is normaal.

9.3.2 Uitrusting

Probleem	Oorzaak	Oplossing
De IceMaker kan niet worden ingeschakeld.*	→ Het apparaat en zodoende de IceMaker zijn niet aangesloten.	▶ Apparaat sluiten (zie montagehandleiding).
De IceMaker maakt geen ijsblokjes.*	→ De IceMaker is niet ingeschakeld.	▶ IceMaker inschakelen.

Buiten bedrijf stellen

Probleem	Oorzaak	Oplossing
	→ De schuiflade van de IceMaker is niet correct gesloten.	▶ De schuiflade correct erin schuiven.
	→ De wateraansluiting is niet open.	▶ De wateraansluiting openen.*
	→ Het waterreservoir is er niet correct ingeschoven.	▶ Waterreservoir erin schuiven.*
	→ Er is niet voldoende water in het waterreservoir.	▶ Waterreservoir vullen.*
De binnenverlichting brandt niet.	→ Het apparaat is niet ingeschakeld.	▶ Apparaat inschakelen.
	→ De deur was langer dan 15 min. open.	▶ De binnenverlichting schakelt zich bij een geopende deur na ca. 15 min. automatisch uit.
	→ De LED-verlichting is defect of de afdekking is beschadigd:	 WAARSCHUWING Gevaar voor verwonding door een elektrische schok! Onder de afdekking bevinden zich stroomgeleidende delen. ▶ LED-binnenverlichting uitsluitend door de Technische Dienst of daarvoor geschoold personeel laten vervangen of repareren.

9.4 Klantenservice

Controleer eerst of u de fout zelf kunt oplossen (zie 9 Klantenhulp) . Als dit niet het geval is, dient u contact op te nemen met de klantenservice.

Het adres staat in de bijgevoegde brochure „Liebherr-Service”.



WAARSCHUWING

Ondeskundige reparatie!
Verwondingen.

- ▶ Reparaties en ingrepen aan het apparaat en de stroomaansluiting die niet uitdrukkelijk genoemd worden (zie 8 Onderhoud) , uitsluitend door de Technische Dienst laten uitvoeren.
- ▶ Beschadigde netaansluiting alleen door de fabrikant, de klantenservice of een dergelijk gekwalificeerde persoon laten vervangen.
- ▶ Bij apparaten met stekker voor koelapparaten mag ook de klant zelf de vervanging uitvoeren.

9.4.1 Contact met de klantenservice opnemen

Zorg ervoor dat u de volgende informatie van het apparaat ter beschikking heeft:

- Apparaataanduiding (model en index)
- Servicenr. (Service)
- Serienr. (S-Nr.)

▶ Apparaatgegevens via het display oproepen (zie Info) .
-of-

- ▶ Apparaatgegevens van het typeplaatje lezen (zie 9.5 Typeplaatje) .
- ▶ Apparaat informatie noteren.
- ▶ Contact met de klantenservice opnemen: Fout en apparaat informatie mededelen.
- ▷ Dit maakt een snelle en doelgerichte service mogelijk.
- ▶ Overige aanwijzingen van de klantenservice opvolgen.

9.5 Typeplaatje

Het typeplaatje bevindt zich aan de achterkant van de schuifladen, aan de binnenkant van het apparaat.

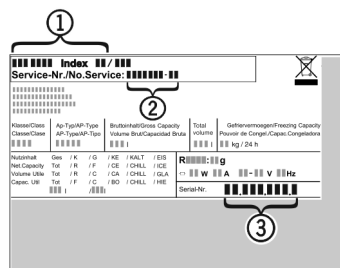


Fig. 58

- (1) Apparaatbeschrijving (3) Serienr.
(2) Servicenr.

▶ Informatie van het typeplaatje lezen.

10 Buiten bedrijf stellen

- ▶ Apparaat leegmaken.
- ▶ IceMaker uitschakelen .*
- ▶ Apparaat uitschakelen (zie 6.4 Instellingen) .
- ▶ Netstekker eruit halen.
- ▶ Indien nodig de apparaatstekker eruit halen: Eruit halen en gelijktijdig van links naar rechts bewegen.
- ▶ Apparaat reinigen (zie 8.3 Apparaat reinigen) .
- ▶ Deur open laten, zodat geen slechte geur kan ontstaan.

11 Apparaat afdanken



WAARSCHUWING

Insluitgevaar voor kinderen!

Voordat u oude koel- en vrieskasten afvoert:

- ▶ Deuren demonteren.
- ▶ Legplateaus in het apparaat laten, zodat kinderen niet eenvoudig in het apparaat kunnen klimmen.

Het apparaat bevat nog waardevolle materialen en mag niet met het gewoon huis- of grofvuil worden meegegeven. Het recyclen van afgedankte apparaten moet vakkundig gebeuren overeenkomstig de plaatselijk geldende voorschriften en wetten.





WAARSCHUWING

Vrijkomend koudemiddel en olie!

Brand. Het gebruikte koelmiddel is milieuvriendelijk maar wel brandbaar. De gebruikte olie is ook brandbaar. Vrijkomend koelmiddel en vrijkomende olie kunnen bij hoge concentratie en in contact met een externe warmtebron ontvlammen.

- ▶ Buisleidingen van de koelmiddelkringloop en compressor niet beschadigen.

Het afgedankte apparaat tijdens het transport niet beschadigen aan het koelmiddelcircuit zodat het koelmiddel dat het bevat (gegevens op het typeplaatje (zie 9.5 Typeplaatje)) en de olie niet ongecontroleerd kunnen ontsnappen.

Voor Duitsland:

bij de plaatselijke recycling- / materiaalverwerkingsbedrijven kan het apparaat gratis via de verzamelcontainer, klasse 1, worden afgevoerd. Bij de aanschaf van een nieuw koel- / vries-apparaat en een verkoopoppervlak > 400 m² wordt het oude apparaat ook gratis via de winkel ingenomen.

Apparaat onbruikbaar maken:

- ▶ Trek de stekker uit.
- ▶ Aansluitkabel op het apparaat verwijderen.



home.liebherr.com/fridge-manuals

NL Koel-vriescombinatie

Datum van uitgave: 20220228

Artikelnr.-index: 7080480-00

Liebherr-Hausgeräte Marica EOOD
Bezirk Plovdiv
4202 Radinovo
Bulgarien