

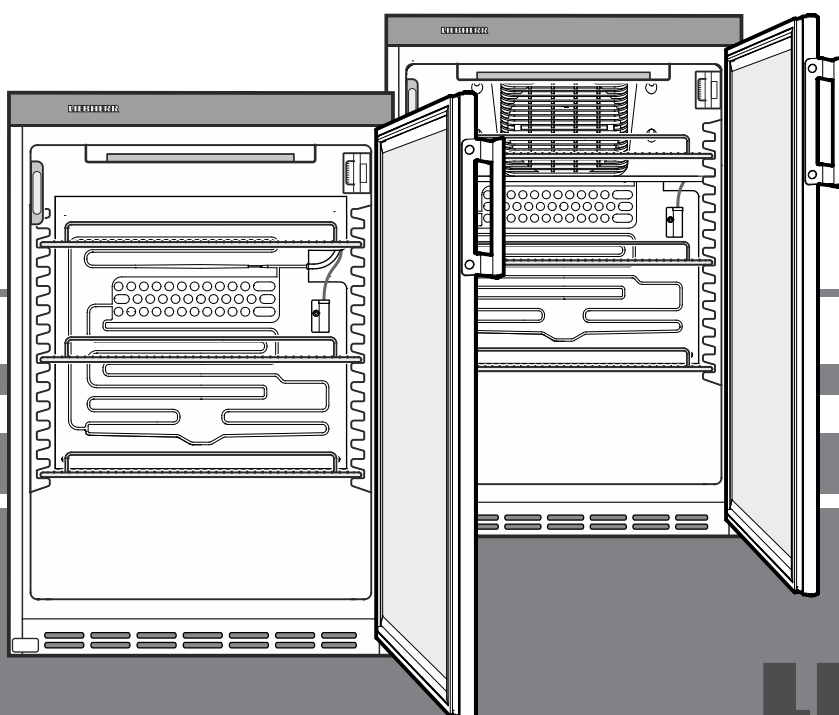
# Originele gebruiksaanwijzing

Koelkast

Voor de inbedrijfstelling de gebruiksaanwijzing lezen

Pagina 14

**NL**



FKU 1803  
FKvesf 1803




**7083 204-00**

**LIEBHERR**

## Inhoud

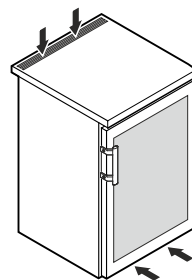
Gradatie van de waarschuwingen .....	14
Veiligheidsinstructies en waarschuwingen .....	14
Symbolen op het apparaat .....	15
Doelmatig gebruik .....	15
Voorspelbaar misbruik .....	15
Conformiteitsverklaring .....	15
Geluidsemisatie van het apparaat .....	15
Klimaatklasse .....	16
Beschrijving van het apparaat .....	16
Afmetingen van het apparaat .....	16
Opstellen .....	16
Onderbouwen .....	16
Het apparaat uitlijnen .....	16
Elektrische aansluiting .....	17
Apparaat in- en uitschakelen .....	17
Temperatuur instellen .....	17
Koelen .....	17
Veiligheidsslot .....	17
Binnenverlichting .....	17
Ontdooien .....	18
Reinigen .....	18
Storingen .....	18
Buiten werking stellen .....	18
Aanwijzing m.b.t. afdanken .....	18
Draairichting deur veranderen .....	19

## Gradatie van de waarschuwingen

 <b>GEVAAR</b>	duidt een direct gevaar aan, die de dood of ernstig lichamenlijk letsel tot gevolg kan hebben wanneer dit gevaar niet vermeden wordt.
 <b>WAARSCHUWING</b>	duidt een gevaarlijke situatie aan, die de dood of ernstig lichamenlijk letsel tot gevolg kan hebben wanneer dit gevaar niet vermeden wordt.
 <b>VOORZICHTIG</b>	duidt een gevaarlijke situatie aan, die licht of middelzwaar lichamenlijk letsel tot gevolg kan hebben wanneer dit gevaar niet vermeden wordt.
<b>LET OP</b>	duidt een gevaarlijke situatie aan, die materiële schade tot gevolg kan hebben wanneer dit gevaar niet vermeden wordt.
<b>Aanwijzing</b>	geeft aan dat praktische aanwijzingen en tips gegeven worden.

## Veiligheidsinstructies en waarschuwingen

- **WAARSCHUWING:** ventilatieopeningen van de behuizing van het apparaat of de inbouwruimte niet sluiten. →



- **WAARSCHUWING:** om het ontdooien te versnellen, mogen er geen andere mechanische voorzieningen of andere middelen worden gebruikt dan de door de fabrikant aanbevolen middelen.

- **WAARSCHUWING:** koelmiddelcircuit niet beschadigen.

- **WAARSCHUWING:** geen elektrische apparaten in het koelvak gebruiken die niet overeenkomen met de door de fabrikant aanbevolen constructie.

- **WAARSCHUWING:** de netkabel mag bij het plaatsen van het apparaat niet beschadigd raken.

- **WAARSCHUWING:** meervoudige contactdozen/verdeelstrips evenals andere elektronische apparaten (zoals bijv. halogeentrafo's) mogen niet aan de achterkant van apparaten geplaatst en gebruikt worden.

- **WAARSCHUWING:** gevaar voor letsel door elektrische schok! Onder de afdekking bevinden zich stroomvoerende delen. LED-binnenverlichting uitsluitend door de technische dienst of daarvoor opgeleid vakpersoneel laten vervangen of repareren.

- **WAARSCHUWING:** gevaar voor persoonlijk letsel door de LED-lamp. De lichtintensiteit van de LED-verlichting komt overeen met laserklasse RG 2. Wanneer de afdekking defect is: niet met optische lenzen van korte afstand direct in de lamp kijken. De ogen kunnen daarbij letsel oplopen.

- **WAARSCHUWING:** dit apparaat moet volgens de gebruiksaanwijzing worden bevestigd om gevaren door onvoldoende stabiliteit uit te sluiten.

- Geen explosieve stoffen, zoals spuitbussen met brandbaar drijfgas, in het apparaat bewaren.

- Om letselschade en materiële schade te voorkomen, het plaatsen van het apparaat door 2 personen uit laten voeren.

- Na het uitpakken, het apparaat op beschadigingen controleren. Bij beschadigingen contact met de leverancier opnemen. Het apparaat niet op de spanningsvoorziening aansluiten.

- Langdurig huidcontact met koude oppervlakken (bijv. te koelen/te bevrozen levensmiddelen) voorkomen. Indien nodig veiligheidsmaatregelen nemen (bijv. handschoenen).
- Reparaties en ingrepen aan het apparaat mogen enkel door de technische dienst of speciaal daarvoor opgeleid vakpersoneel worden uitgevoerd. Hetzelfde geldt voor het vervangen van het aansluitsnoer.
- Reparaties en ingrepen aan het apparaat uitsluitend uitvoeren, wanneer de netstekker er zichtbaar uitgetrokken is.
- Het apparaat uitsluitend volgens de informatie in de gebruiksaanwijzing monteren, aansluiten en verwijderen.
- Bij een storing de netstekker uit het stopcontact halen of de zekering in de meterkast uitschakelen.
- Het netsnoer uitsluitend door aan de stekker te trekken van het net loskoppelen. Niet aan de kabel trekken.
- Ervoor zorgen, dat levensmiddelen die over de datum zijn niet genuttigd worden. Levensmiddelen die over de datum zijn vakkundig verwijderen.
- De LED-binnenverlichting niet voor het verlichten van de ruimte gebruiken. De LED-binnenverlichting in het apparaat dient uitsluitend voor de verlichting van de binnenruimte ervan.
- In de binnenruimte van het apparaat geen open vuur of ontstekingsbronnen gebruiken.
- Alcoholische dranken of andere alcohol bevattende verpakkingen uitsluitend goed afgesloten opslaan.

## Symbolen op het apparaat

	Het symbool kan zich op de compressor bevinden. Het heeft betrekking op de olie in de compressor en wijst op het volgende gevaar: Kan bij het inslikken en indringen in de luchtwegen dodelijk zijn. Deze aanwijzing is alleen voor het recyclingproces van belang. In de normale modus bestaat er geen gevaar.
	Waarschuwing voor ontvlambare stoffen.
	Deze of een vergelijkbare sticker kan op de achterkant van het apparaat zijn aangebracht. Deze heeft betrekking op de schuimpanelen in de deur en/of de behuizing. Deze aanwijzing is alleen voor het recyclingproces van belang. De sticker niet verwijderen.

## Doelmatig gebruik

Het apparaat is uitsluitend geschikt voor het koelen van levensmiddelen.

Dit apparaat mag worden gebruikt voor het plaatsen van levensmiddelen, inclusief dranken, in de detailhandelsverkoop. Commercieel gebruik ervan is bijvoorbeeld het gebruik in restaurants, kantines, ziekenhuizen en in commerciële bedrijven zoals bakkerijen, slagerijen, supermarkten, enz.

Dit professionele koelapparaat is geschikt voor de opslag, de presentatie en de verkoop van gekoelde, verpakte levensmiddelen en dranken. Het koelapparaat mag worden gebruikt voor het presenteren van verpakte voedingsmiddelen en dranken in commerciële omgevingen en in detailhandelsverkoop. Het koelapparaat is geschikt voor wegname van de gekoelde goederen door klanten.

Het apparaat is ontworpen voor gebruik in gesloten ruimtes. Alle andere toepassingen zijn ongeoorloofd.

## Voorspelbaar misbruik

Het apparaat **niet** voor de volgende toepassingen **gebruiken**:

- Opslag en koeling van geneesmiddelen, bloedplasma, laboratoriumpreparaten of soortgelijke stoffen en producten volgens de Richtlijn Medische Hulpmiddelen 2007/47/EG.
- Toepassing in explosiegevaarlijke omgevingen.
- Gebruik buiten of in vochtige en spatwaterzones .

Ondeskundig gebruik van het apparaat leidt tot schade of bederf van de opgeslagen producten.

## Conformiteitsverklaring

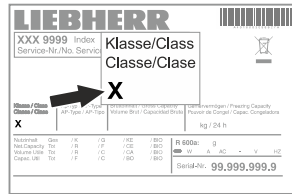
Het koudemiddelcircuit is gecontroleerd op dichtheid. Het apparaat voldoet aan alle van toepassing zijnde veiligheidsbepalingen en de EU-richtlijnen 2006/42/EG, 2014/30/EU, 2009/125/EG en 2011/65/EU.

## Geluidsemisatie van het apparaat

Het geluidsniveau tijdens het gebruik van het apparaat ligt onder 70 dB(A) (rel. geluidsvermogen 1 pW).

## Klimaatklasse

De klimaatklasse geeft aan, bij welke omgevingstemperatuur het apparaat gebruikt mag worden om het volledig koelvermogen te bereiken en van welke maximale luchtvochtigheid in de opstellingsruimte van het apparaat sprake mag zijn opdat zich geen condensaat aan de buitenkant van het apparaat vormt.

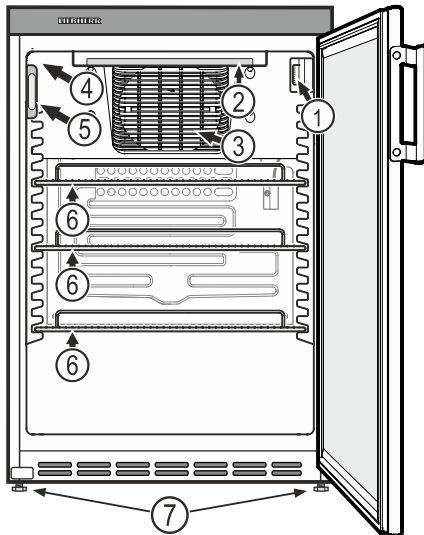


U vindt de klimaatklasse van het apparaat op het typeplaatje.

Klimaatklasse	Max. omgevings-temperatuur	Max. relatieve luchtvochtigheid
3	25 °C	60 %
4	30 °C	55 %
5	40 °C	40 %
7	35 °C	75 %

De minimaal toegestane omgevingstemperatuur op de opstellingsplaats is 10 °C.

## Beschrijving van het apparaat

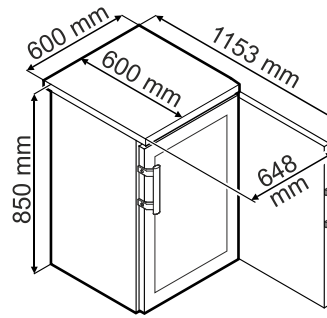


- (1) Temperatuurregelaar
- (2) Binnenverlichting (LED-lichtlijst)
- (3) Radiaalventilator (FKvesf 1803)
- (4) Typeplaatje
- (5) Temperatuurdisplay
- (5) Draagroosters
- (6) Stelpoten

### LET OP

De maximale belasting per draagrooster bedraagt 45 kg.

## Afmetingen van het apparaat



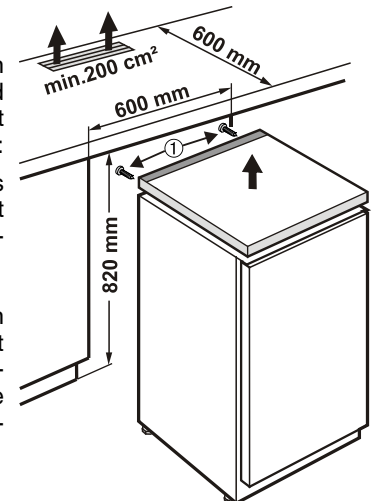
## Opstellen

- Stel het apparaat niet op in direct zonlicht en ook niet naast een fornuis, verwarming of dergelijke.
- Plaats geen apparaten die warmte afgeven op het apparaat, bijv. magnetron, broodrooster enz.
- Des te meer koelmiddel in het apparaat aanwezig is, des te groter moet de ruimte zijn waarin het apparaat staat. In te kleine ruimten kan bij een lek een brandbaar gas-luchtmengsel ontstaan. Per 8 g koelmiddel moet de ruimte minimaal 1 m<sup>3</sup> groot zijn. Gegevens over het gebruikte koelmiddel staan op het typeplaatje aan de binnenkant van het apparaat.
- Stel het apparaat altijd tegen een wand op.

## Onderbouwen

Voor de montage van een doorlopend aanrechtblad kan het bovenblad van het apparaat worden verwijderd:

- Draai de schroeven (1) los om het bovenblad van het apparaat te kunnen verwijderen.
- Boven de achterzijde van het apparaat moet in het aanrechtblad een ventilatieopening met een minimale doorsnede van 200 cm<sup>2</sup> worden aangebracht.

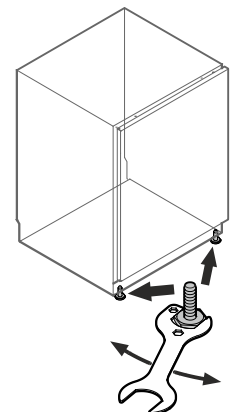


## Het apparaat uitlijnen

Bodemoneffenheden met de stelpoten compenseren.

### LET OP

Het apparaat moet horizontaal en verticaal uitgelijnd worden. Wanneer het apparaat schuin staat, kan de body van het apparaat vervormen en de deur sluit niet meer juist.



## Elektrische aansluiting

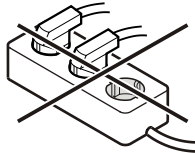
Het apparaat uitsluitend met **wisselstroom** gebruiken.

De toelaatbare spanning en frequentie staan op het typeplaatje. De positie van het typeplaatje is in het hoofdstuk **Beschrijving van het apparaat** te vinden.

Het stopcontact moet correct geaard en elektrisch beveiligd zijn. De uitschakelstroom van de zekering moet tussen 10 A en 16 A liggen.

Het stopcontact mag zich niet achter het apparaat bevinden en moet gemakkelijk toegankelijk zijn.

Het apparaat niet door middel van een verlengkabel of aftakcontactdoos aansluiten.



Gebruik geen omvormer (omzetten van gelijkstroom naar wisselstroom) of spaarstekker. Gevaar voor beschadiging van de elektronische componenten!

## Apparaat in- en uitschakelen

Wij adviseren u om de binnenruimte van het apparaat te reinigen voordat u het in gebruik neemt (zie verder onder **Reinigen**).

### Inschakelen

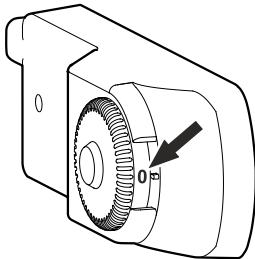
Stekker in het stopcontact steken - het apparaat is ingeschakeld.

### Aanwijzing

Het koelaggregaat kan na het insteken van de netstekker met een vertraging van max. 8 minuten inschakelen. Dit is nodig om de elektronische besturing te beschermen.

### Uitschakelen

Trek de stekker uit het stopcontact of draai de temperatuurregelaar naar **0**.

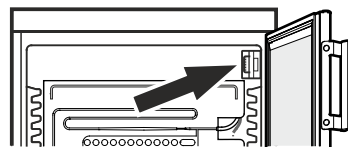


### Aanwijzing

In de stand **0** van de temperatuurregelaar is het koelsysteem buiten bedrijf, maar is het apparaat niet volledig van het net gescheiden.

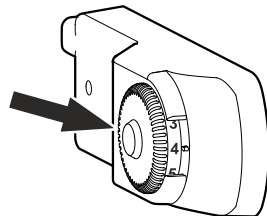
## Temperatuur instellen

Stel de temperatuur in het apparaat in via de regelknop.



In de stand **7** wordt de laagste temperatuur in de binnenruimte bereikt.

Stel de regelaar naargelang de behoefte in tussen **1** en **7**.



### Aanwijzing

In het warmste deel van de binnenruimte kan de temperatuur hoger zijn dan de ingestelde temperatuur.

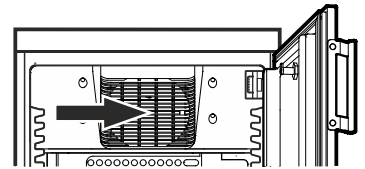
Wanneer de deur langere tijd geopend wordt, kan de temperatuur in de vakken van het apparaat aanzienlijk stijgen.

## Koelen

De draagroosters kunnen afhankelijk van de hoogte van de te koelen flessen en verpakkingen worden verzet.

### FKvesf 1803

De ventilatiesleuven van de radiaalventilator in het interieur mogen niet worden afgedekt!



### LET OP

Rauw vlees of vis in schone, gesloten houders op het onderste plateau van het koel-/vriesvak bewaren zodat er geen andere levensmiddelen geraakt worden of vloeistof op kan druppelen.

Het niet in acht nemen van deze aanwijzingen kan tot bederf van de levensmiddelen leiden.

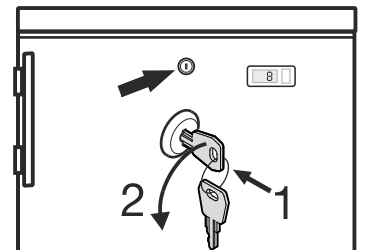
## Veiligheidslot

Het slot in de deur van het apparaat is met een veiligheidsmechanisme uitgerust.

### Apparaat afsluiten

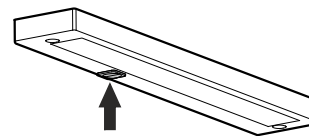
- Sleutel in de richting **1** naar binnen duwen.
- Sleutel 90° draaien.

Om het apparaat weer te ontgrendelen moet in dezelfde volgorde te werk worden gegaan.

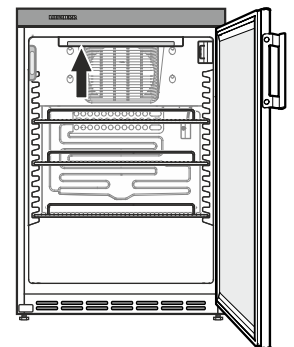


## Binnenverlichting

(LED-lichtlijst)



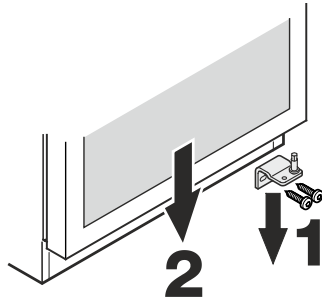
Schakel schakelaar in, de binnenverlichting gaat aan.



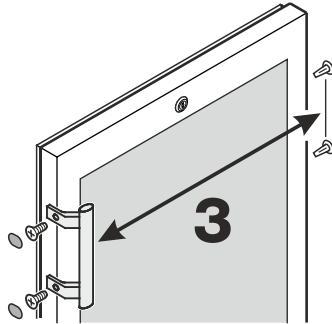


## Draairichting deur veranderen

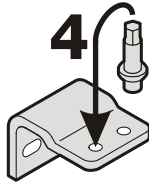
1. Schroef het scharnier eraf.
2. Laat de deur uit het bovenste scharnier zakken en verwijder hem.



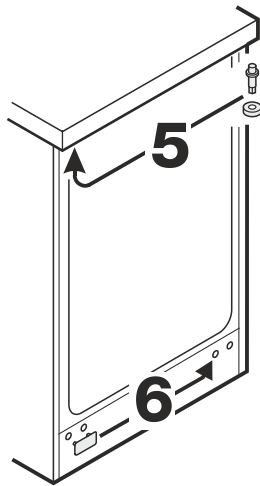
3. Greep en stopjes op de deur omzetten.



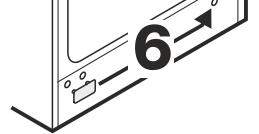
4. Zet scharnierpen van het scharnier over naar de andere kant.



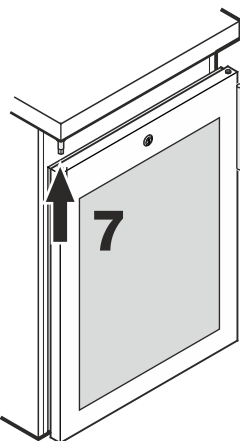
5. De pen aan het apparaat bovenaan omzetten.



6. Zet het afdekplaatje over naar de andere kant.



7. Schuif de deur over de bovenste scharnierpen en sluit hem.



8. Steek het scharnier in het onderste deurlager en schroef het scharnier vast.





**Liebherr-Hausgeräte GmbH**  
Memminger Straße 77-79  
88416 Ochsenhausen  
Germany  
[home.liebherr.com](http://home.liebherr.com)

