



Gebruikshandleiding
















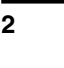
Quality, Design and Innovation







[home.liebherr.com/fridge-manuals](http://home.liebherr.com/fridge-manuals)

# LIEBHERR

## Inhoudsopgave

<b>1</b>	<b>Het apparaat in vogelvlucht</b> .....	<b>2</b>
1.1	Leveringsomvang.....	2
1.2	Apparaten- en uitrustingsoverzicht.....	3
1.3	Toepassingsgebied van het apparaat.....	3
1.4	Conformiteit.....	3
1.5	EPREL-database.....	4
<b>2</b>	<b>Algemene veiligheidsvoorschriften</b> .....	<b>4</b>
<b>3</b>	<b>In gebruik nemen</b> .....	<b>5</b>
3.1	Apparaat inschakelen.....	5
3.2	Uitrusting aanbrengen.....	5
<b>4</b>	<b>Levensmiddelenbeheer</b> .....	<b>6</b>
4.1	Levensmiddelen opslaan.....	6
4.2	Opslagtijden.....	6
<b>5</b>	<b>Energie sparen</b> .....	<b>7</b>
<b>6</b>	<b>Bediening</b> .....	<b>8</b>
6.1	Bedienings- en weergave-elementen.....	8
6.1.1	Status-weergave.....	8
6.1.2	Navigatie.....	8
6.1.3	Symbolen.....	8
6.2	Bedieningslogica.....	8
6.2.1	Functie activeren / deactiveren.....	8
6.2.2	Functiewaarde selecteren.....	8
6.2.3	Instelling activeren / deactiveren.....	9
6.2.4	Instellingswaarde selecteren.....	9
6.2.5	Klantenmenu oproepen.....	9
6.3	Functies.....	9
	Temperatuur.....	9
		
	SuperCool.....	10
	PartyMode.....	10
	HolidayMode.....	10
	EnergySaver.....	10
	HydroBreeze*.....	10
6.4	Instellingen.....	11
	Taal.....	11
	WLAN-verbinding tot stand brengen.....	11
	Invoerblokkering.....	11
	Helderheid display.....	11
	Deuralarm.....	12
	Info.....	12
	SabbathMode.....	12
	CleaningMode.....	12
	BioFresh B-Value.....	12
	C-Value*.....	13

	D-Value.....	13
	herinnering.....	13
	Resetten.....	13
	Apparaat uitschakelen.....	13
6.5	Waarschuwingen.....	13
6.5.1	Melding.....	13
6.5.2	DemoMode.....	14
<b>7</b>	<b>Uitrusting</b> .....	<b>14</b>
7.1	Vriesvak 4 sterren*.....	14
7.2	Deurafsteller.....	14
7.3	Draagplateaus.....	15
7.4	Deelbaar draagplateau.....	15
7.5	VarioSafe*.....	16
7.6	InfinitySpring*.....	16
7.7	Plaats voor de bakplaat.....	17
7.8	Variabele flessenplank.....	17
7.9	Schuifladen.....	17
7.10	Deksel Fruit & Vegetable-Safe.....	18
7.11	Vochtregeling.....	19
7.12	HydroBreeze*.....	19
7.13	Accessoires.....	20
<b>8</b>	<b>Onderhoud</b> .....	<b>20</b>
8.1	FreshAir-actiefkoolfilter.....	20
8.2	Waterreservoir*.....	21
8.3	Waterfilter*.....	21
8.4	Apparaat ontdooien.....	22
8.5	Vriesvak handmatig ontdooien*.....	22
8.6	Apparaat reinigen.....	22
<b>9</b>	<b>Klantenhulp</b> .....	<b>23</b>
9.1	Technische gegevens.....	23
9.2	Bedrijfsgeluiden.....	23
9.3	Technische storing.....	24
9.4	Klantenservice.....	25
9.5	Typeplaatje.....	25
<b>10</b>	<b>Buiten bedrijf stellen</b> .....	<b>26</b>
<b>11</b>	<b>Apparaat afdanken</b> .....	<b>26</b>

De fabrikant werkt voortdurend aan de verdere ontwikkeling van alle typen en modellen. Daarom vragen wij om uw begrip voor het feit dat wij wijzigingen in vorm, uitvoering en techniek moeten voorbehouden.

Om alle voordelen van uw nieuwe apparaat te leren kennen, de instructies in deze handleiding aandachtig doorlezen a.u.b.

De handleiding geldt voor meerdere modellen, afwijkingen zijn mogelijk. Paragrafen die alleen voor bepaalde apparaten van toepassing zijn, zijn gekenmerkt met een sterretje (\*).

**Handelingsinstructies zijn gemarkeerd met een ►, handelingsresultaten met een ▷.**

Deze gebruiksaanwijzing geldt voor:

IRBb / d / e	40.. / 41.. / 45.. / 48.. / 51..
IRBdi	51..

## 1 Het apparaat in vogelvlucht

### 1.1 Leveringsomvang

Controleer alle onderdelen op transportschade. Neem bij op- of aanmerkingen contact op met de handelaar of de klantenservice (zie 9.4 Klantenservice).

De levering bestaat uit de volgende onderdelen:

- Inbouwapparaat
- Uitrusting (afhankelijk van het model)
- Montagemateriaal (afhankelijk van het model)
- „Quick Start Guide”
- „Installation Guide”
- Servicebrochure

## 1.2 Apparaten- en uitrustingsoverzicht

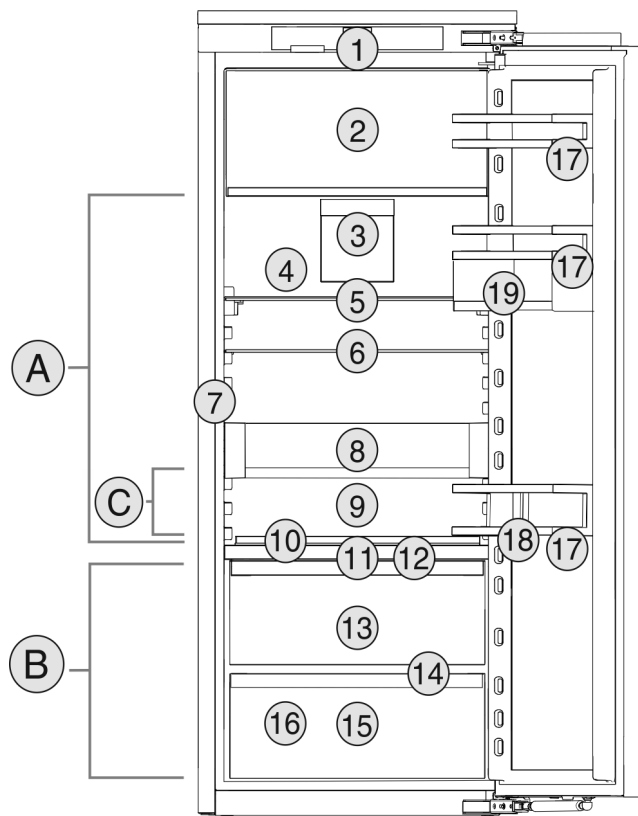


Fig. 1 Voorbeeld weergave

### Temperatuurbereik

- (A) Koelgedeelte (B) BioFresh  
(C) Koudste zone

### Uitrusting

- |  |                                    |
|--|------------------------------------|
| (1) Bedieningselementen                      | (11) HydroBreeze*                  |
| (2) Vriesvak 4 sterren*                      | (12) Deksel Fruit & Vegetable-Safe |
| (3) Ventilator met FreshAir-actiefkoolfilter | (13) Fruit & Vegetable-Safe        |
| (4) Roestvrijstalen achterwand               | (14) Afvoeropening                 |
| (5) Deelbaar draagplateau                    | (15) Meat & Dairy-Safe             |
| (6) Draagplateaus                            | (16) Typeplaatje                   |
| (7) InfinitySpring*                          | (17) Deurafsteller                 |
| (8) VarioSafe*                               | (18) Flessenhouder                 |
| (9) Plaats voor de bakplaat                  | (19) VarioBoxen*                   |
| (10) Variabele flessenplank                  |                                    |

### Aanwijzing

- Draagplateaus, laden of manden zijn in de leveringstoestand geplaatst voor een optimale energie-efficiëntie. Veranderingen in de opstelling binnen de gegeven inschuifmogelijkheden van bijv. draagplateaus in het koelgedeelte, hebben echter geen effect op het energieverbruik.

## 1.3 Toepassingsgebied van het apparaat

### Gebruik volgens de voorschriften

Het apparaat is uitsluitend geschikt voor het koelen van levensmiddelen voor huishoudelijke of soortgelijke doeleinden. Hieronder valt bijv. het gebruik

- in privékeukens, ontbijtgelegenheden,
- door gasten in landhuizen, hotels, motels en andere accommodaties,
- bij catering en vergelijkbare service in de groothandel.

Het apparaat is niet geschikt voor het invriezen van levensmiddelen.\*

Alle andere toepassingen zijn niet toegestaan.

### Voorzienbaar verkeerd gebruik

De volgende toepassingen zijn uitdrukkelijk verboden:

- Opslag en koeling van medicijnen, bloedplasma, laboratoriumpreparaten of vergelijkbare, overeenkomstig de Europese richtlijn 2007/47/EG medische hulpmiddelen, ten grondslag liggende stoffen en producten
- Gebruik in explosiegevaarlijke gebieden

Verkeerd gebruik van het apparaat kan tot beschadigingen van de opgeslagen goederen of het bederf hiervan leiden.

### Klimaatklassen

Het apparaat kan afhankelijk van de klimaatklasse, bij begrensde omgevingstemperaturen, worden gebruikt. De voor uw apparaat betreffende klimaatklasse staat op het typeplaatje vermeld.

### Aanwijzing

- Om een probleemloze werking te waarborgen, moet de aangegeven omgevingstemperatuur worden aangehouden.

Klimaatklasse	voor omgevingstemperaturen van
SN	10 °C t/m 32 °C
N	16 °C t/m 32 °C
ST	16 °C t/m 38 °C
T	16 °C t/m 43 °C

## 1.4 Conformiteit

De koudemiddelkringloop is op dichtheid gecontroleerd. Als het apparaat is geïnstalleerd, voldoet het aan de relevante veiligheidsvoorschriften en aan de richtlijnen 2014/35/EU, 2014/30/EU, 2009/125/EG, 2011/65/EU, 2010/30/EU en 2014/53/EU.

De volledige tekst van de EU-conformiteitsverklaring is beschikbaar op het volgende internetadres: [www.Liebherr.com](http://www.Liebherr.com)

# Algemene veiligheidsvoorschriften

De BioFresh-lade voldoet aan de eisen van een koelvak conform DIN EN 62552:2020.

## 1.5 EPREL-database

Vanaf 1 maart 2021 zijn informatie over etikettering inzake energieverbruik en vereisten inzake ecologisch ontwerp te vinden in de Europese productdatabase (EPREL). U krijgt toegang tot de productdatabase via de link <https://eprel.ec.europa.eu/>. Hier wordt u gevraagd de modelidentificatie in te voeren. De modelidentificatie vindt u op het typeplaatje.

## 2 Algemene veiligheidsvoorschriften

### Gevaren voor de gebruiker:

- Dit apparaat kan door kinderen alsmede door personen met verminderde psychische, sensorische of mentale bekwaamheden of een gebrek aan ervaring en kennis worden gebruikt onder toezicht van een derde of met betrekking tot het veilige gebruik van het apparaat zijn onderwezen en de gevaren kennen en begrijpen. Kinderen mogen niet met het apparaat spelen. De reiniging en het onderhoud mag niet door kinderen zonder toezicht worden uitgevoerd. Kinderen van 3-8 jaar mogen het apparaat inladen en uitladen. Kinderen jonger dan 3 jaar dienen uit de buurt van het apparaat te worden gehouden, als het apparaat niet continu onder toezicht staat.
- Als u het stroomsnoer van het apparaat uit het stopcontact trekt, altijd bij de stekker nemen. Niet aan het snoer trekken.
- Trek, in geval van een storing, de stekker uit het stopcontact of schakel de beveiliging uit.
- Beschadig het netsnoer niet. Gebruik het apparaat niet wanneer het netsnoer defect is.
- Reparaties en ingrepen aan het apparaat alleen door de klantenservice of ander hiervoor opgeleid vakpersoneel laten uitvoeren.
- Het apparaat alleen conform de beschrijving in de handleiding inbouwen, aansluiten en afvoeren.
- Het apparaat alleen in ingebouwde toestand in gebruik nemen.
- Bewaar deze gebruiksaanwijzing zorgvuldig en geef hem eventueel aan de volgende eigenaar door.
- De fabrikant is niet aansprakelijk voor schade die door een verkeerde aansluiting aan de watervoorziening is ontstaan.\*

### Brandgevaar:

- Het gebruikte koelmiddel (gegevens op het typeplaatje) is milieuvriendelijk maar brandbaar. Koelmiddel dat ontsnapt kan ontbranden.

- Pijpleidingen van het koelcircuit niet beschadigen.
- Vermijd het hanteren van ontstekingsbronnen in de binnenkant van het apparaat.
- Binnen het apparaat geen elektrische toestellen gebruiken (bijv. stoomreinigers, verwarmingen, ijsmakers, enz.).
- Als koudemiddel wegloopt: Open vuur of ontstekingsbronnen vlakbij het lek verwijderen. Vertrek goed ventileren. Informeer de klantendienst.
- Geen explosieve stoffen of spuitbussen met brandbare drijfgassen, zoals b.v. butaan, propaan, pentaan enz. in het apparaat bewaren. Zulke spuitbussen zijn herkenbaar aan de op de verpakking vermelde inhoudsstoffen of een vlammensymbool. Eventueel ontsnappende gassen kunnen door elektrische componenten vlam vatten.
- Alcoholische dranken of andere verpakkingen die alcohol bevatten, mogen uitsluitend goed afgesloten worden bewaard. Eventueel uittredende alcohol kan door elektrische componenten vlam vatten.

### Gevaar voor vallen en omkiepen:

- Plint, laden, deuren enz. niet als voetensteun of om te leunen misbruiken. Dit geldt in het bijzonder voor kinderen.

### Gevaar voor voedselvergiftiging:

- Te lang opgeslagen levensmiddelen niet meer nuttigen.

### Gevaar voor bevriezingen, gevoelloosheid en pijn:

- Vermijd permanent contact van de huid met koude oppervlakken of gekoelde/bevroren producten of tref beschermende maatregelen, gebruik bijvoorbeeld handschoenen.

### Gevaar voor verwonding en beschadiging:

- Hete stoom kan letsel tot gevolg hebben. Voor het ontdooien geen elektrische kachel-tjes of stoomreinigers, open vuur of ontdooispray gebruiken.
- IJs niet met scherpe voorwerpen verwijderen.

### Klemgevaar:

- Bij het openen en sluiten van de deur niet in het scharnier grijpen. Vingers kunnen ingeklemd raken.

### Symbolen op het apparaat:



Het symbool kan zich op de compressor bevinden. Het heeft betrekking op de olie in de compressor en wijst op het volgende gevaar: Kan bij het inslikken en indringen in de luchtwegen dodelijk zijn. Deze aanwijzing is alleen voor het recyclingproces van belang. In de normale modus bestaat er geen gevaar.



Het symbool bevindt zich op de compressor en wijst op het gevaar van ontvlambare stoffen. De sticker niet verwijderen.



Deze of een vergelijkbare sticker kan op de achterkant van het apparaat zijn aangebracht. Deze heeft betrekking op de schuimpanelen in de deur en/of de behuizing. Deze aanwijzing is alleen voor het recyclingproces van belang. De sticker niet verwijderen.

## Neem de specifieke aanwijzingen in de overige hoofdstukken in acht:

	GEVAAR	duidt een direct gevaar aan, die de dood of ernstig lichamelijk letsel tot gevolg kan hebben wanneer dit gevaar niet vermeden wordt.
	WAAR-SCHUWING	duidt een gevaarlijke situatie aan, die de dood of ernstig lichamelijk letsel tot gevolg kan hebben wanneer dit gevaar niet vermeden wordt.
	VOORZICHTIG	duidt een gevaarlijke situatie aan, die licht of middelzwaar lichamelijk letsel tot gevolg kan hebben wanneer dit gevaar niet vermeden wordt.
	LET OP	duidt een gevaarlijke situatie aan, die materiële schade tot gevolg kan hebben wanneer dit gevaar niet vermeden wordt.
	Aanwijzing	duidt op nuttige informatie en tips.

## 3 In gebruik nemen

### 3.1 Apparaat inschakelen

Zorg ervoor dat aan de volgende eisen zijn voldaan:

- Het apparaat is overeenkomstig de montagehandleiding ingebouwd en aangesloten.
  - Alle bevestigingsstrips, plak- en beschermfolie en de transportbeveiligingen in en op het apparaat zijn verwijderd.
  - Alle reclame-inserts zijn uit de laden verwijderd.
- Apparaat inschakelen in de weergave.

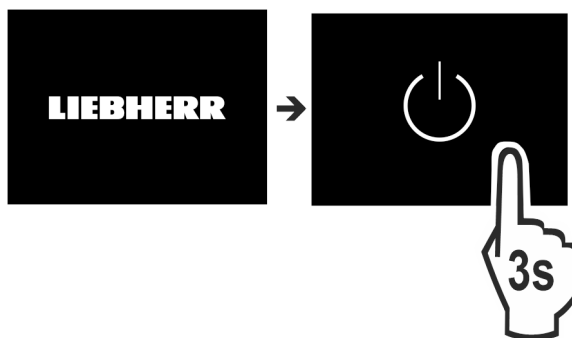


Fig. 2

- Na het inschakelen van het apparaat de taal selecteren.

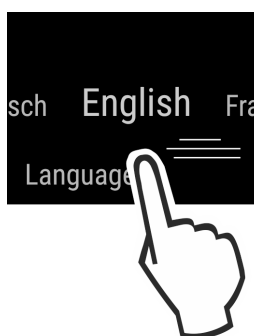


Fig. 3

- Daarna wordt het statusbeeldscherm weergegeven.
- Als de DemoMode samen met het blauwe beeldscherm na het inschakelen van het apparaat wordt weergegeven, kan de DemoMode binnen de volgende 5 minuten worden gedeactiveerd.

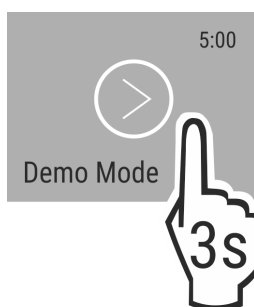


Fig. 4

- DemoMode 3 seconden lang indrukken.
- ▷ DemoMode is gedeactiveerd.

#### Aanwijzing

De fabrikant adviseert:

- Levensmiddelen laden: ca. 6 uur wachten tot de ingestelde temperatuur is bereikt.
- **Diepvriesproducten** bij -18 °C of kouder in de diepvriezer leggen.\*

### 3.2 Uitrusting aanbrengen

- Bijgevoegde uitrusting aanbrengen om het apparaat optimaal te gebruiken.
- SmartDevice-bakje verkrijgen en gebruiken (zie <https://smartdevice.liebherr.com/install>).\*
- SmartDevice-app installeren (zie <https://apps.home.liebherr.com/>).
- Waterreservoir aanbrengen (zie 8.2.2 Waterreservoir gebruiken).\*
- Waterfilter aanbrengen (zie 8.3.2 Waterfilter aanbrengen).\*
- Wateropvangbak plaatsen (zie 8.2.3 Wateropvangbak eruit halen / terugplaatsen).\*

#### Aanwijzing

Accessoires zijn verkrijgbaar in de [winkel voor huishoudelijke apparaten van Liebherr](https://home.liebherr.com) (home.liebherr.com).

## 4 Levensmiddelenbeheer

### 4.1 Levensmiddelen opslaan



#### WAARSCHUWING

Brandgevaar

- ▶ Geen elektrische apparaten in het levensmiddelengedeelte van het apparaat gebruiken, wanneer deze daarvoor niet door de fabrikant zijn aanbevolen.

#### Aanwijzing

Het energieverbruik stijgt en het koelvermogen neemt af als de ontluchting niet toereikende is.

- ▶ Houd de luchtopening altijd vrij.

Bij de opslag van levensmiddelen ervoor zorgen dat:

- Ventilatieopeningen aan de achterkant vrij zijn.
- Ventilatieopeningen op de ventilator vrij zijn.
- Levensmiddelen goed zijn verpakt.
- Levensmiddelen, die gemakkelijk een geur of smaak aannemen of afgeven, zitten in gesloten reservoirs of zijn afgedekt.
- Rauw vlees of vis bevindt zich in schone, afgesloten bakjes, zodat deze geen contact met andere levensmiddelen kunnen maken of op ander voedsel kunnen druipen.
- Vloeistoffen bevinden zich in gesloten bakjes.
- Levensmiddelen zijn op afstand opgeslagen, zodat de lucht goed kan circuleren.

#### Aanwijzing

Het niet opvolgen van deze gegevens kan tot bederf van levensmiddelen leiden.

#### 4.1.1 Koelgedeelte

Door de natuurlijke luchtcirculatie zijn er verschillende temperatuurzones.

##### Levensmiddelen ordenen:

- ▶ In het bovenste bereik en in de deur: Boter en kas, conserven en tubes.
- ▶ In de koudste zone *Fig. 1 (C)*: Licht bederfelijke levensmiddelen zoals klaargemaakte maaltijden.

#### 4.1.2 BioFresh

De BioFresh zorgt ervoor dat sommige verse levensmiddelen langer bewaard kunnen worden dan bij traditioneel koelen.

Bij levensmiddelen met gegevens over de minimale houdbaarheid geldt altijd de op de verpakking aangegeven datum.

Zakken de temperaturen onder de 0 °C, kunnen levensmiddelen vastvriezen.

#### Aanwijzing

Groente zoals augurken, aubergines, courgettes en zuidvruchten die gevoelig zijn voor kou, moeten in het koelgedeelte worden bewaard.

#### Fruit & Vegetable-Safe

Hier kunt u een heerlijk vers klimaat instellen, wanneer de deksel dicht is. Een vochtig klimaat is geschikt voor de opslag van niet-ingepakte levensmiddelen met een hoog eigen vochtgehalte (bijv. salade, groente en fruit).

De luchtvochtigheid in de lade is afhankelijk van het in de lade geplaatste koelgoed alsmede van de frequentie van het openen en sluiten van de lade. U kunt de luchtvochtigheid regelen.

##### Levensmiddelen ordenen:

- ▶ Niet-ingepakt fruit en groente plaatsen.
- ▶ Te hoge vochtigheid: Luchtvochtigheid regelen (zie 7.11 Vochtregeling).

#### Meat & Dairy-Safe

Hier wordt een relatief droog klimaat ingesteld. Een droog klimaat is geschikt voor droge of ingepakte levensmiddelen (bijv. zuivelproducten, vlees, vis, worst).

##### Levensmiddelen ordenen:

- ▶ Droge of ingepakte levensmiddelen plaatsen.

#### 4.1.3 Vriesvak\*

De luchttemperatuur in het vak, gemeten met een thermometer of andere meetapparaten, kunnen verschillen. De temperatuurverschillen kunnen in een halfvol of leeg vak groter zijn en het is mogelijk temperaturen warmer dan -18 °C te realiseren.

##### Levensmiddelen invriezen

U kunt maximaal zoveel kilogram aan verse levensmiddelen invriezen binnen 24 uur, zoals aangegeven op het typeplaatje onder "vriescapaciteit ... kg/24u".

Om ervoor te zorgen dat de levensmiddelen door en door ingevroren worden, dient u de volgende hoeveelheden per verpakking in acht te nemen:

- Groente, fruit tot 1 kg
- Vlees tot 2,5 kg

Vóór het invriezen ervoor zorgen dat:\*

- Voor maximale invriescapaciteit: Glasplaat eruit halen.

##### Levensmiddelen ordenen:



#### VOORZICHTIG

Verwondingsgevaar door glasscherven!

Flessen en blikken met drank kunnen bij bevroren openbarsten. Dit geldt met name voor koolzuurhoudende dranken.

- ▶ Flessen en blikken met drank niet invriezen!

- ▶ verpakte levensmiddelen in het vriesvak leggen, zodat de levensmiddelen contact met de bodem of de zijwanden maken.

##### Levensmiddelen ontdooien

- in de koelruimte
- in de magnetron
- In de oven/heteluchtoven
- Bij kamertemperatuur



#### WAARSCHUWING

Gevaar voor voedselvergiftiging!

- ▶ Ontdooide levensmiddelen nooit weer terug invriezen.

- ▶ Slechts zoveel levensmiddelen eruit halen als nodig is.
- ▶ Ontdooide levensmiddelen zo snel mogelijk verwerken.

## 4.2 Opslagtijden

De aangegeven opslagtijden zijn richtwaarden.

Bij levensmiddelen met gegevens over de minimale houdbaarheid geldt altijd de op de verpakking aangegeven datum.

### 4.2.1 Koelgedeelte

De minimale houdbaarheidsdatum op de verpakking is van toepassing.

## 4.2.2 BioFresh

### Aanwijzing

De richtwaarden kunt u ook via de BioFresh-app oproepen <https://home.liebherr.com/de/deu/service/apps/landingpage-apps-emea.html>.

Richtwaarden voor de opslagduur in Meat & Dairy-Safe		
boter	bij 1 °C	tot 90 dagen
harde kaas	bij 1 °C	tot 110 dagen
melk	bij 1 °C	tot 12 dagen
worst, beleg	bij 1 °C	tot 8 dagen
gevogelte	bij 1 °C	tot 6 dagen
varkensvlees	bij 1 °C	tot 6 dagen
rundvlees	bij 1 °C	tot 6 dagen
wild	bij 1 °C	tot 6 dagen

### Aanwijzing

► Let op: eiwitrijkere levensmiddelen bederven sneller. d.w.z. schaaldieren bederven sneller dan vis en vis sneller dan vlees.

Richtwaarden voor de opslagduur in Fruit & Vegetable-Safe		
<b>groenten, salade</b>		
artisjokken	bij 1 °C	tot 14 dagen
selderij	bij 1 °C	tot 28 dagen
bloemkool	bij 1 °C	tot 21 dagen
Broccoli	bij 1 °C	tot 13 dagen
chicorée	bij 1 °C	tot 27 dagen
veldsla	bij 1 °C	tot 19 dagen
erwten	bij 1 °C	tot 14 dagen
boerenkool	bij 1 °C	tot 14 dagen
wortels	bij 1 °C	tot 80 dagen
knoflook	bij 1 °C	tot 160 dagen
koolrabi	bij 1 °C	tot 14 dagen
kropsla	bij 1 °C	tot 13 dagen
kruiden	bij 1 °C	tot 13 dagen
prei	bij 1 °C	tot 29 dagen
champignons	bij 1 °C	tot 7 dagen
radijsjes	bij 1 °C	tot 10 dagen
spruitjes	bij 1 °C	tot 20 dagen
asperge	bij 1 °C	tot 18 dagen
spinazie	bij 1 °C	tot 13 dagen
savoieekool	bij 1 °C	tot 20 dagen
<b>Fruit</b>		
abrikozen	bij 1 °C	tot 13 dagen
appels	bij 1 °C	tot 80 dagen
peren	bij 1 °C	tot 55 dagen
braambessen	bij 1 °C	tot 3 dagen
dadels	bij 1 °C	tot 180 dagen
aardbeien	bij 1 °C	tot 7 dagen

Richtwaarden voor de opslagduur in Fruit & Vegetable-Safe		
vijgen	bij 1 °C	tot 7 dagen
blauwe bosbessen	bij 1 °C	tot 9 dagen
frambozen	bij 1 °C	tot 3 dagen
rode bessen	bij 1 °C	tot 7 dagen
kersen, zoet	bij 1 °C	tot 14 dagen
kiwi	bij 1 °C	tot 80 dagen
perziken	bij 1 °C	tot 13 dagen
pruimen	bij 1 °C	tot 20 dagen
vossenbessen	bij 1 °C	tot 60 dagen
rabarber	bij 1 °C	tot 13 dagen
kruisbessen	bij 1 °C	tot 13 dagen
druiven	bij 1 °C	tot 29 dagen

## 4.2.3 Vriesvak\*

Richtwaarden voor de opslagduur van verschillende levensmiddelen		
IJs	bij -18 °C	2 tot 6 maanden
Worst, ham	bij -18 °C	2 tot 3 maanden
Brood, bakkerijproducten	bij -18 °C	2 tot 6 maanden
Wild, varkensvlees	bij -18 °C	6 tot 9 maanden
Vis, vet	bij -18 °C	2 tot 6 maanden
Vis, mager	bij -18 °C	6 tot 8 maanden
Kaas	bij -18 °C	2 tot 6 maanden
Gevogelte, rundvlees	bij -18 °C	6 tot 12 maanden
Groente, fruit	bij -18 °C	6 tot 12 maanden

## 5 Energie sparen

- Let altijd op de be- en ontluchting. Dek de ventilatieopeningen resp. -roosters niet af.
- Houd de ventilatieluchtopeningen altijd vrij.
- Plaats het apparaat niet naast een fornuis, verwarming of dergelijke en stel het apparaat niet bloot aan direct zonlicht.
- Het energieverbruik is afhankelijk van de plaatsingsomstandigheden zoals bijv. de omgevingstemperatuur (zie 1.3 Toepassingsgebied van het apparaat) . Bij een warmere omgevingstemperatuur kan het energieverbruik toenemen.
- Open het apparaat, indien mogelijk zo kort mogelijk.
- Hoe lager de temperatuur wordt ingesteld, hoe hoger het energieverbruik.
- Levensmiddelen gesorteerd rangschikken: [home.liebherr.com/food](https://home.liebherr.com/food).
- Alle levensmiddelen goed verpakt en afgedekt bewaren. Condensvorming wordt voorkomen.
- Levensmiddelen zolang als nodig eruit halen, zodat ze niet te warm worden.
- Warme gerechten plaatsen: eerst tot op kamertemperatuur laten afkoelen.
- Diepvriesproducten in de koelruimte ontdooien.\*
- Als in het apparaat een dikke ijsaanslag aanwezig is: Apparaat ontdooien.\*
- Bij langere vakantieperioden de HolidayMode gebruiken (zie HolidayMode) gebruiken.



## 6 Bediening

### 6.1 Bedienings- en weergave-elementen

Het display maakt via de temperatuurinstelling en de toestand van functies en instellingen een snel overzicht mogelijk. De bediening van de functies en instellingen vindt plaats door activering / deactivering of door het kiezen van een waarde.

#### 6.1.1 Status-weergave

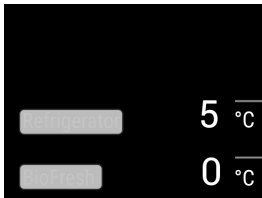


Fig. 5

- (1) Temperatuurweergave van het koelgedeelte  
(2) Temperatuurindicatie van BioFresh

De Status-weergave toont de ingestelde temperaturen en is de beginweergave. Van hieruit vindt de navigatie naar de functies en instellingen plaats.

#### 6.1.2 Navigatie


Door in het menu te navigeren krijgt u toegang tot de afzonderlijke functies. Na bevestiging van een functie of instelling klinkt een geluidssignaal. Als na 10 s geen keuze plaatsvindt, wisselt de weergave naar de Status-weergave.

De bediening van het apparaat vindt via vegen en bevestigen op het display plaats:



Fig. 6

#### Terug:


- Keuze in het submenu bevestigen. De weergave keert terug naar het menu.
-  kiezen. De weergave keert terug naar de functie / instelling.

#### Terug naar de Status-weergave:

- Deur sluiten en openen.
- 10 s wachten. De weergave wisselt naar de Status-weergave.

#### 6.1.3 Symbolen

De symbolen geven informatie over de actuele staat van het apparaat.






Symbol	Toestand van het apparaat
	<b>Stand-by</b> Apparaat of temperatuurzone is uitgeschakeld.

Symbol	Toestand van het apparaat
	<b>Knipperend cijfer</b> Apparaat werkt. Temperatuur knippert tot de ingestelde waarde is bereikt.
	
	<b>Knipperend symbool</b> Apparaat werkt. Instelling wordt uitgevoerd.
	

## 6.2 Bedieningslogica

### 6.2.1 Functie activeren / deactiveren

De volgende functies kunnen geactiveerd / gedeactiveerd worden:


Symbol	Functie
	SuperCool <sup>x</sup>
	PartyMode <sup>x</sup>
	HolidayMode
	EnergySaver
	HydroBreeze <sup>*</sup>

<sup>x</sup> Wanneer functie actief is, werkt het apparaat met een hogere capaciteit. Daardoor kunnen werkingsgeluiden van het apparaat tijdelijk luider klinken en het energieverbruik toenemen.

- ▶ Op het display zo vaak naar links vegen totdat de functie wordt weergegeven.
- ▶ Geselecteerde functie door kort aantikken bevestigen.
- ▷ Er klinkt een bevestigingstoon.
- ▷ Status wordt in het menu weergegeven.
- ▷ Functie is geactiveerd / gedeactiveerd.

### 6.2.2 Functiewaarde selecteren

Bij de volgende functies kan een waarde in het submenu worden ingesteld:

Symbol	Functie
	De temperatuur instellen Temperatuurzone uit- / inschakelen

- ▶ Op het display zo vaak naar links vegen totdat de functie wordt weergegeven.
- ▶ Geselecteerde functie door kort aantikken bevestigen.
- ▶ Door vegen in de weergave de instellingswaarde selecteren.

#### De temperatuur instellen

- ▶ Geselecteerde waarde door kort aantikken bevestigen.
- ▷ Er klinkt een bevestigingstoon.
- ▷ Het display wisselt naar blauw, in de geactiveerde toestand.
- ▷ Display keert terug naar het menu.

#### Temperatuurzone in-/uitschakelen








- ▶ Bevestigen 3 seconden lang indrukken.
- ▷ Er klinkt een bevestigingstoon.




▷ Het display keert terug naar de statusweergave.

## 6.2.3 Instelling activeren / deactiveren

De volgende instellingen kunnen geactiveerd / gedeactiveerd worden:

Symbol	Instelling
	WiFi <sup>1</sup>
	Invoerblokking <sup>2</sup>
	SabbathMode <sup>2</sup>
	Cleaning Mode <sup>2</sup>
	Herinneringen <sup>1</sup>
	Terugzetten <sup>2</sup>
	Uitschakelen <sup>2</sup>

- ▶ Op het display zo vaak naar links vegen totdat instellingen  wordt weergegeven.
- ▶ Instellingen door aantikken te bevestigen.
- ▶ Vegen totdat de gewenste instelling wordt weergegeven.

### <sup>1</sup> Instelling activeren (shortpress)




- ▶ Door aantikken bevestigen.
- ▷ Er klinkt een bevestigingstoon.
- ▷ Status wordt in het menu weergegeven.
- ▷ Instelling is geactiveerd/gedeactiveerd.


### <sup>2</sup> Instelling activeren (longpress)

- ▶ Keuze voor het bevestigen 3 seconden lang indrukken.
- ▷ Er klinkt een bevestigingstoon.
- ▷ Status wordt in het menu weergegeven.
- ▷ Display wordt gewijzigd.

## 6.2.4 Instellingswaarde selecteren

Bij de volgende instellingen kan een waarde in het submenu worden ingesteld:





Symbol	Instellingen
	Helderheid
	Deuralarm
	Taal



- ▶ Op het display zo vaak naar links vegen totdat instellingen  wordt weergegeven.
- ▶ Instellingen door aantikken te bevestigen.
- ▶ Vegen totdat de gewenste instelling wordt weergegeven.
- ▶ Door aantikken bevestigen.
- ▶ Door vegen in de weergave de gewenste instellingswaarde selecteren.
- ▶ Door aantikken bevestigen.
- ▷ Er klinkt een bevestigingstoon.
- ▷ Status wordt kort op het submenu weergegeven.

▷ Display keert terug naar het menu.

## 6.2.5 Klantenmenu oproepen

De volgende instellingen kunnen in het klantenmenu worden opgeroepen:

Symbol	Functie
	BioFresh B-Value <sup>1</sup>
	C-Value* <sup>1*</sup>
	D-Value <sup>1</sup>
	Software

- ▶ Op het display naar links vegen tot Instellingen  verschijnt.
- ▶ Op instellingen tikken.
- ▷ Het submenu verschijnt.
- ▶ Op het display naar links vegen tot de informatie over het apparaat  verschijnt.
- ▶ 3 seconden ingedrukt houden.
- ▷ Het invoermenu voor een cijfercode verschijnt.
- ▶ Cijfercode 151 invoeren.
- ▷ Het klantmenu verschijnt.
- ▶ Op het display naar links vegen tot de gewenste instelling verschijnt.

### <sup>1</sup> waarde kiezen

- ▶ Om te bevestigen kort aantikken.
- ▷ Er klinkt een bevestigingstoon.
- ▷ Status wordt kort op het display weergegeven.
- ▷ Display keert terug naar het menu.

### <sup>2</sup> Instelling activeren



- ▶ Voor het bevestigen het display 3 seconden lang indrukken.
- ▷ Er klinkt een bevestigingstoon.
- ▷ Status wordt op het display weergegeven.
- ▷ Symbool knippert zolang het apparaat werkt.

## 6.3 Functies

### Temperatuur

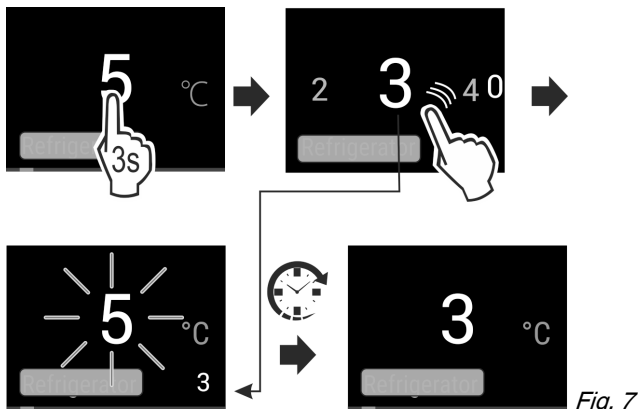
De temperatuur is afhankelijk van de volgende factoren:

- de frequentie van het openen van de deur
- de duur van het openen van de deur
- de kamertemperatuur van de plaats van opstelling
- het type, temperatuur en hoeveelheid van het levensmiddel

Temperatuurzone	Aanbevolen instelling
 Koelgedeelte	5 °C
 BioFresh	(zie BioFresh B-Value)

# Bediening

## De temperatuur instellen



- ▶ Waarde instellen. (zie 6.2 Bedieningslogica)
- ▷ Ingestelde temperatuur wordt rechtsonder op het display weergegeven.

## Temperatuur instellen in BioFresh

De temperatuur stelt u in via de **BioFresh B-Value** in het klant-menu. (zie BioFresh B-Value)



## SuperCool

Met deze functie schakelt u naar het hoogste afkoelvermogen. Daardoor kunt u lagere koeltemperaturen bereiken.

De functie heeft betrekking op het koelgedeelte *Fig. 1 (A)*

Bovendien bereikt u lagere temperaturen in het 4-sterren vriesvak.\*

Toepassing:

- Grotere hoeveelheden levensmiddelen snel afkoelen.
- Levensmiddelen invriezen.\*

## Functie activeren / deactiveren

- ▶ Producten in het 4-sterren vriesvak leggen: Functie 3 uur vooraf activeren.\*
  - ▶ Producten in het koelgedeelte leggen: Functie bij het plaatsen van de producten activeren.
  - ▶ Activeren / deactiveren (zie 6.2 Bedieningslogica).
- of-**
- ▶ Activeren / deactiveren via Liebherr SmartDevice-App.\*

De functie wordt automatisch gedeactiveerd. Daarna draait het apparaat in de normale modus verder. De temperatuur stelt zich op de ingestelde waarde in.



## PartyMode

Deze functie biedt een verzameling van speciale functies en instellingen die tijdens een feest handig zijn.

De volgende functies worden geactiveerd:

- *SuperCool*
- *InfinitySpring\**

Alle functies kunnen flexibel en individueel worden ingesteld. Wijzigingen worden verworpen wanneer de functie wordt gedeactiveerd.

## Functie activeren / deactiveren

- ▶ Activeren / deactiveren (zie 6.2 Bedieningslogica).
- ▷ Geactiveerd: Alle functies zijn gelijktijdig geactiveerd.
- ▷ Gedeactiveerd: Vooraf ingestelde temperaturen zijn hersteld.

Na 24 uur wordt de functie automatisch gedeactiveerd.



## HolidayMode

Deze functie zorgt voor een minimaal energieverbruik tijdens langdurige afwezigheid. De temperatuur van het koeldeel wordt op 15 °C ingesteld en bij het bereiken op het statusbeeldscherm weergegeven.

Toepassing:

- Energie sparen tijdens een langere afwezigheid.
- Voorkomen van slechte geuren en schimmelvorming tijdens een langere afwezigheid.

## Functie activeren / deactiveren

- ▶ Koelgedeelte volledig leegmaken.
- ▶ Activeren / deactiveren. (zie 6.2 Bedieningslogica)
- ▷ Geactiveerd: Koeltemperatuur wordt verhoogd.
- ▷ Gedeactiveerd: eerder ingestelde temperatuur wordt hersteld.



## EnergySaver

Deze functie reduceert het energieverbruik. Als u deze functie inschakelt, wordt de koeltemperatuur hoger.

Temperatuurzone	Aanbevolen instelling	Temperatuur bij actieve EnergySaver
5 °C Koelgedeelte	5 °C	7 °C

Toepassing:

- Energie sparen.

## Functie activeren / deactiveren

- ▶ Activeren / deactiveren (zie 6.2 Bedieningslogica).
- ▷ Geactiveerd: In alle temperatuurzones zijn hogere temperaturen ingesteld.
- ▷ Gedeactiveerd: Vooraf ingestelde temperaturen zijn hersteld.



## HydroBreeze\*

HydroBreeze genereert bij een gesloten deur iedere 90 minuten 4 seconden lang een fijne nevel in de schuiflade. De functie wordt eveneens tijdens de opening van de deur geactiveerd. De functie is bij de levering van het apparaat niet geactiveerd.

Toepassing:

- Voor de opslag van onverpakte sla, groenten en fruit met een hoog vochtgehalte.

De volgende instellingen zijn mogelijk:

- 1: Functieduur bij openen deur 4 s
- 2: Functieduur bij openen deur 6 s
- 3: Functieduur bij openen deur 8 s
- Uit: HydroBreeze is gedeactiveerd.

## Functie activeren / deactiveren

- ▶ Activeren / deactiveren (zie 6.2 Bedieningslogica).
- of-**
- ▶ Activeren / deactiveren via Liebherr SmartDevice-App.\*

## 6.4 Instellingen



### Taal

Met deze instelling kan de taal van de weergave worden ingesteld.

De volgende talen kunnen worden geselecteerd:

- Duits
- Engels
- Frans
- Spaans
- Italiaans
- Nederlands
- Tsjechisch
- Pools
- Portugees
- Russisch
- Chinees

### Instelling activeren / deactiveren

▶ Activeren / deactiveren (zie 6.2 Bedieningslogica) .



### WLAN-verbinding tot stand brengen

Deze instelling maakt de verbinding mogelijk tussen het apparaat en het internet mogelijk. De verbinding wordt via de SmartDevice-box gestuurd. Het apparaat kan dan via de SmartDevice-App in een SmartHome-System worden geïmplementeerd. Met de SmartDevice-App en de overige compatibele partnernetwerken kunnen bovendien uitgebreide opties en instelmogelijkheden worden gebruikt.

### Aanwijzing

De SmartDevice-box is verkrijgbaar in de [Liebherr-shop voor huishoudelijke apparatuur](https://home.liebherr.com/shop/de/deu/smartdevicebox.html) (<https://home.liebherr.com/shop/de/deu/smartdevicebox.html>).

Meer informatie over de beschikbaarheid, de voorwaarden en de afzonderlijke opties vindt u op Internet op <https://smartdevice.liebherr.com/install>.

Toepassing:

- Apparaat met de SmartDevice-App of compatibele partnernetwerken bedienen.
- Uitgebreide functies en instellingen gebruiken.
- Actuele toestand van het apparaat met de SmartDevice-App oproepen.

- SmartDevice-box is verkregen en gebruikt (zie <https://smartdevice.liebherr.com/install>).\*
- SmartDevice-app is geïnstalleerd (zie <https://apps.home.liebherr.com/>).

### Verbinding tot stand brengen

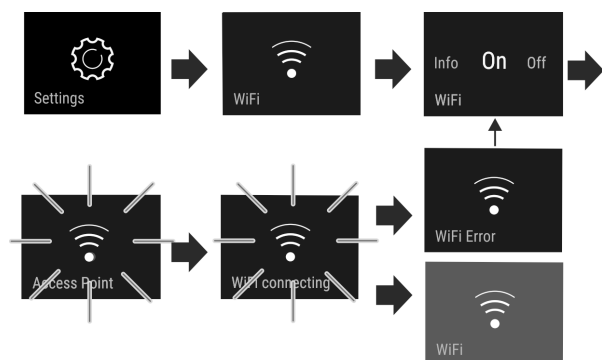


Fig. 8

- ▶ Instelling activeren (zie 6.2 Bedieningslogica) .
- ▷ Verbinding wordt tot stand gebracht: Connecting wordt weergegeven. Het symbool knippert.
- ▷ Verbinding is tot stand gebracht: WiFi wordt weergegeven, de weergave wordt blauw.
- ▷ Verbinding is mislukt: WiFi Error wordt weergegeven.

### Verbinding verbreken

▶ Instelling deactiveren (zie 6.2 Bedieningslogica) .

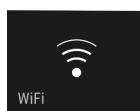
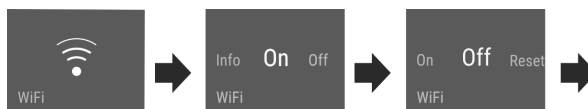


Fig. 9

- ▷ Verbinding is verbroken: Symbool  is continu zichtbaar.

### Verbinding terugzetten

▶ Instellingen terugzetten (zie 6.2 Bedieningslogica) .

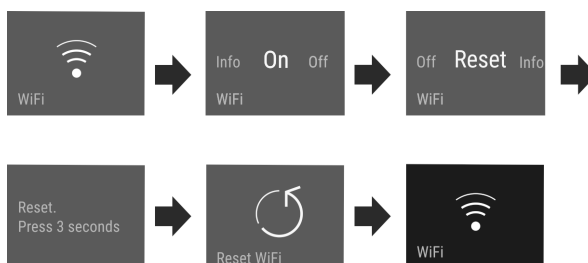


Fig. 10

- ▷ Verbinding en overige instellingen worden op de leverings-toestand teruggezet.



### Invoerblokkering

Deze instelling voorkomt de abusievelijk bediening van het apparaat, bijv. door kinderen.

Toepassing:

- Onbedoelde wijzigingen van instellingen en functies voorkomen.
- Onbedoeld uitschakelen van het apparaat voorkomen.
- Onbedoelde temperatuurinstelling voorkomen.

### Instelling activeren / deactiveren

▶ Activeren / deactiveren. (zie 6.2 Bedieningslogica)



### Helderheid display

Deze instelling maakt de trapsgewijze instelling van de helderheid van het display mogelijk.

De volgende helderheidsniveaus kunnen worden ingesteld:

- 40%
- 60%
- 80%
- 100%

# Bediening

## Instelling kiezen

- ▶ Waarde instellen (zie 6.2 Bedieningslogica) .



## Deuralarm

Deze instelling maakt het instellen van de tijd tot het deuralarm (zie Deur sluiten) klinkt mogelijk.

De volgende waarden kunnen ingesteld worden:

- 1 min.
- 2 min.
- 3 min.
- Uit

## Instelling kiezen

- ▶ Waarde instellen (zie 6.5 Waarschuwingen) .




## Info

Deze instelling maakt het aflezen van apparaatinformatie en de toegang tot het klantenmenu mogelijk.

De volgende gegevens kunnen afgelezen worden:

- Modelnaam
- Index
- Serienummer
- Servicenummer

## Apparaatgegevens oproepen

- ▶ Op het display vegen totdat instellingen  wordt weergegeven.
- ▶ Weergave bevestigen.
- ▶ Op het display vegen tot de informatie wordt weergegeven.
- ▶ Apparaatgegevens aflezen.



## SabbathMode

Deze instelling vervult de religieuze eisen op de sabbat resp. Joodse feestdagen. Als de SabbathMode is geactiveerd, zijn enkele functies van de besturingselektronica uitgeschakeld. Daardoor kunt u het apparaat gebruiken zonder een apparaattactiviteit uit te voeren.

Een lijst over de Star-K gecertificeerde apparaten treft u aan op de website: [www.star-k.org/appliances](http://www.star-k.org/appliances).



## WAARSCHUWING

Gevaar van een levensmiddelenvergiftiging!

Als er een stroomuitval optreedt als de SabbathMode is geactiveerd, dan wordt deze melding niet opgeslagen. Als de stroomuitval is beëindigd, werkt het apparaat verder in de SabbathMode. Als deze modus is beëindigd, wordt er geen melding weergegeven over de stroomuitval in de temperatuurweergave.

Als tijdens de SabbathMode een stroomuitval is opgetreden:


- ▶ Levensmiddelen op hun kwaliteit controleren. Ontdooide levensmiddelen niet consumeren!

Gedrag van het apparaat als SabbathMode is geactiveerd:

- De Status-weergave toont continu de SabbathMode.
- Het display is voor de bediening, met uitzondering van het deactiveren van de SabbathMode, geblokkeerd.
- Zijn er functies / instellingen geactiveerd, blijven deze actief.
- Het display blijft verlicht, wanneer de deur wordt gesloten.

- Herinneringen worden niet uitgevoerd. Het ingestelde tijdsinterval wordt ook gestopt. De functie wordt in de SabbathMode niet verder uitgevoerd.
- De herinneringen en waarschuwingen worden niet weergegeven. Er worden geen akoestische signalen weergegeven en in de weergave worden geen waarschuwingen/instellingen weergegeven, bijv. temperaturalarm, deuralarm.
- De InfinitySpring is uitgeschakeld.\*
- De binnenverlichting is uitgeschakeld.
- De ontdooicyclus werkt alleen tot de ingestelde tijd, zonder rekening te houden met het gebruik van het apparaat.
- Na een stroomuitval schakelt het apparaat automatisch terug naar de SabbathMode.

## SabbathMode activeren/deactiveren

- ▶ Voor het activeren van de functie in de weergave tot het menuonderdeel Instellingen  vegen en 1 seconde aantikken. Het menu wisselt naar de beschikbare instellingen.
- ▶ In de weergave vegen tot het symbool voor de SabbathMode (Menora) verschijnt. Het symbool drie seconden indrukken.
  - ▷ De weergave wisselt van kleur.
  - ▷ SabbathMode is geactiveerd.

Voor het deactiveren van de functie, de weergave 3 seconden indrukken.

SabbathMode is gedeactiveerd.



## CleaningMode

Deze instelling maakt een comfortabele reiniging van het apparaat mogelijk.

Deze instelling heeft betrekking op het koelgedeelte *Fig. 1 (A)*.

Toepassing:

- Koelgedeelte handmatig reinigen.
- InfinitySpring reinigen.\*

Gedrag van het apparaat wanneer de instelling is geactiveerd:

- Het display toont continu CleaningMode.
- Het koelgedeelte is uitgeschakeld.
- De binnenverlichting is actief.
- De herinneringen en waarschuwingen worden niet weergegeven. Er klinkt geen geluidssignaal.
- De InfinitySpring is uitgeschakeld.\*

## Instelling activeren / deactiveren

- ▶ Instelling activeren / deactiveren (zie 6.2 Bedieningslogica) .
  - ▷ Geactiveerd: Het koelgedeelte is uitgeschakeld. Licht blijft aan.
  - ▷ Gedeactiveerd: de vooraf ingestelde temperatuur is weer hersteld.

Na 60 minuten wordt de instelling automatisch gedeactiveerd. Daarna blijft het apparaat in normaal bedrijf werken.



## B5 BioFresh B-Value

De temperatuur in de BioFresh is bij levering ingesteld op **B5**. De statusindicatie op het display toont de bijhorende temperatuurinstelling in de BioFresh aan.

U kunt deze waarde iets wijzigen, als dit door hogere of lagere omgevingstemperatuur nodig is. Bij de instelling van de waarde in acht nemen:

Waarde	Beschrijving
B1	laagste temperatuur

Waarde	Beschrijving
B1-B4	De temperatuur kan onder 0 °C vallen zodat de levensmiddelen kunnen bevriezen.
B5	vooraf ingestelde temperatuur
B9	hoogste temperatuur

BioFresh B-Value

## Instelling kiezen

- ▶ Waarde in het klantenmenu instellen (zie 6.2 Bedieningslogica).

## C5 C-Value\*

Met de C-Value kan het 4\*-vak iets warmer of kouder worden ingesteld.\*

De C-Value is standaard ingesteld op C5.\*

Bij alle waarden lager dan C5 wordt het 4\*-vak kouder. Bij alle waarden hoger dan C5 wordt het 4\*-vak warmer.\*

## Instelling kiezen\*

- ▶ Waarde instellen in het klantenmenu (zie 6.2 Bedieningslogica).

## D1 D-Value

De D-Value is voor uw apparaat vooringesteld en mag niet worden gewijzigd.

## ! herinnering

Herinneringen worden akoestisch door een geluidssignaal en optisch door een symbool op het display weergegeven. Het geluidssignaal versterkt zich en wordt luider, totdat de melding wordt beëindigd.

## Waterreservoir gebruiken\*

Deze melding wordt weergegeven als er onvoldoende water in het waterreservoir zit.

- ▶ Waterreservoir vullen.
- ▷ IceMaker produceert ijsblokjes.
- ▶ Bij een gevuld waterreservoir en een bestaande melding controleren of de vlotter vastzit.
- ▶ Indien nodig water eruit laten en met een dun hulpmiddel, bijv. wattenstaafje de vlotter bewegen.
- ▶ Bij een gevuld waterreservoir en een bestaande melding contact met de klantenservice opnemen (zie 9.4 Klantenservice).

## Waterfilter vervangen\*

Deze melding wordt weergegeven als het waterfilter vervangen moet worden.

- ▶ Waterfilter iedere zes maanden vervangen.
- ▶ Melding bevestigen.
- ▷ Onderhoudsinterval begint opnieuw.
- ▷ Het waterfilter garandeert een optimale waterkwaliteit.

## FreshAir-actiefkoolfilter vervangen

Deze melding wordt weergegeven als het luchtfilter vervangen moet worden.

- ▶ Iedere zes maanden het luchtfilter vervangen.
- ▶ Melding bevestigen.
- ▷ Onderhoudsinterval begint opnieuw.

- ▷ Het luchtfilter garandeert een optimale luchtkwaliteit in het koelapparaat.

## Instelling activeren

- ▶ Activeren / deactiveren (zie 6.2 Bedieningslogica).

## Resetten

Met deze functie kunnen alle instellingen op de fabrieksinstellingen worden teruggezet. Alle instellingen die u tot nu toe heeft uitgevoerd worden teruggezet op hun oorspronkelijke instelling.

## Instelling activeren

- ▶ Activeren (zie 6.2 Bedieningslogica).

## Apparaat uitschakelen

Deze instelling maakt het mogelijk om het complete apparaat uit te schakelen.

## Complete apparaat uitschakelen

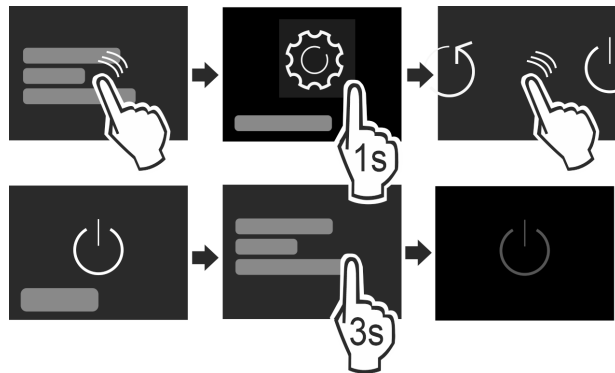


Fig. 11

- ▶ Activeren / deactiveren (zie 6.2 Bedieningslogica).
- ▷ Gedeactiveerd: Display wordt zwart.

## 6.5 Waarschuwingen

Waarschuwingen worden akoestisch door een geluidssignaal en optisch door een symbool op het display weergegeven. Het geluidssignaal versterkt zich en wordt luider, totdat de melding wordt beëindigd.

### 6.5.1 Melding

#### Deur sluiten

De melding wordt weergegeven als de deur te lang openstaat.

De tijd totdat de melding wordt weergegeven kan worden ingesteld.

- ▶ Alarm beëindigen: Melding bevestigen.

-of-

- ▶ Deur sluiten.

#### Storing

Deze melding wordt weergegeven als er een storing van het apparaat optreedt. In een onderdeel van het apparaat is een storing opgetreden.

- ▶ Deur openen.
- ▶ Foutcode noteren.
- ▶ Melding bevestigen.
- ▷ Het geluidssignaal wordt uitgeschakeld.
- ▷ Het display wisselt naar de statusweergave.
- ▶ Deur sluiten.

# Uitrusting

- ▶ Contact met de klantenservice opnemen (zie 9.4 Klantenservice).

## 6.5.2 DemoMode

Wanneer op het display „D” wordt weergegeven, is de preview-modus actief. Deze functie is voor dealers ontwikkeld, omdat alle koudetechnische functies gedeactiveerd zijn.

### DemoMode deactiveren

Wanneer een tijd op het display afloopt:

- ▶ Weergave binnen de aflopende tijd bevestigen.
- ▷ DemoMode is gedeactiveerd.
- Wanneer geen tijd afloopt:
- ▶ Netstekker uit het stopcontact halen.
- ▶ Netstekker weer aansluiten.
- ▷ DemoMode is gedeactiveerd.

# 7 Uitrusting

## 7.1 Vriesvak 4 sterren\*

### 7.1.1 Vriesvak openen / sluiten

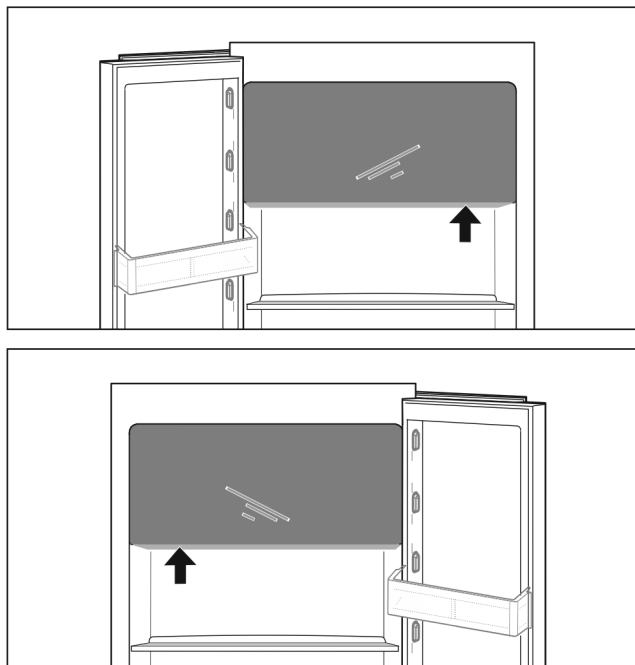


Fig. 12

Vriesvak openen:

- ▶ Greepbereik van onder pakken.
- ▶ Grijpplaat indrukken en gelijktijdig de deur naar voren trekken.

Vriesvak sluiten:

- ▶ Deur sluiten en gelijktijdig vanaf de voorkant drukken.
- ▷ Deur is vastgeklikt.

## 7.2 Deurafsteller

### 7.2.1 Deurafsteller verplaatsen / verwijderen

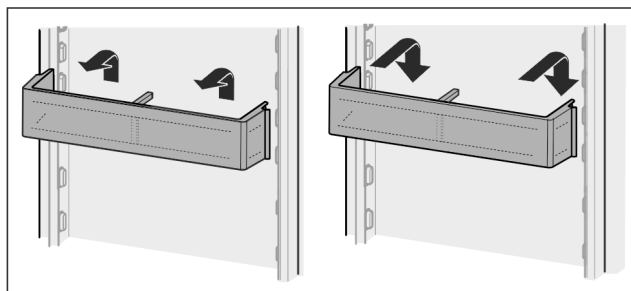


Fig. 13

- ▶ Afsteller naar boven schuiven.
- ▶ Naar voren trekken.
- ▶ In omgekeerde volgorde weer aanbrengen.

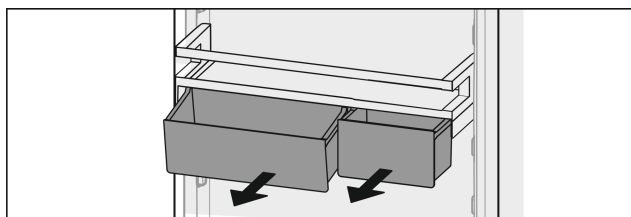


Fig. 14\*

U kunt gebruikmaken van een of van beide VarioBoxen. Als zeer hoge flessen geplaatst moeten worden, moet u slechts één bakje boven het flessenrek aanbrengen.\*

**Afsteller met VarioBoxen verplaatsen:\***

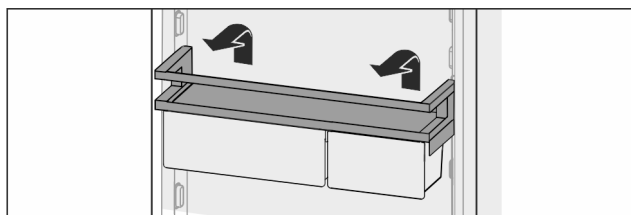


Fig. 15\*

- ▶ Vanaf de bovenkant eruit halen.\*
- ▶ Op een willekeurige positie weer aanbrengen.\*
- ▷ Afsteller voor 4-sterren vriesvak: Een optimale luchtverdeling in het apparaat is niet meer gegarandeerd. Er kan zich condens in het vriesvak vormen.\*

### Aanwijzing

Liebherr adviseert:\*

- ▶ Afsteller met VarioBoxen, zoals op de locatie geleverd, op een hoogte onder het 4-sterren vriesvak plaatsen. Zo ontstaat er een optimale luchtverdeling in het koelgedeelte.\*

### VarioBoxen omzetten:\*

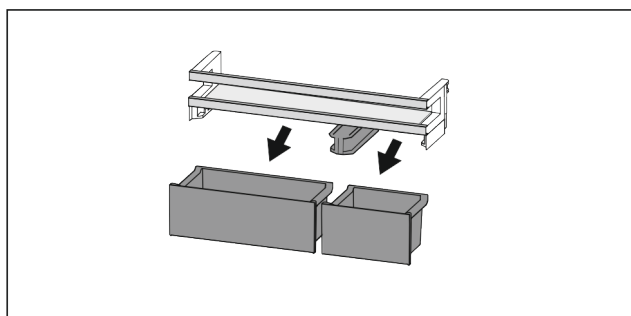


Fig. 16\*

- ▶ Wanneer deurafsteller is verwijderd:\*
- ▶ Bakjes eruit halen.\*



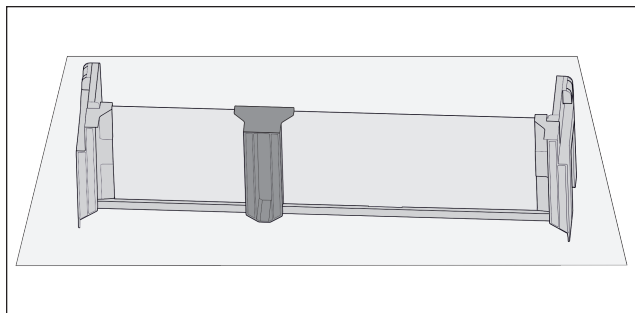


Fig. 17\*

- Opbergvak op tafel leggen.\*

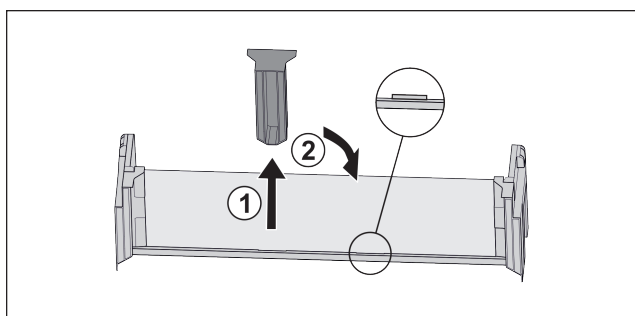


Fig. 18\*

- Middelste vasthoudeel lostrekken Fig. 18 (1).\*
- Middelste vasthoudeel in tweede positie inzetten Fig. 18 (2).\*

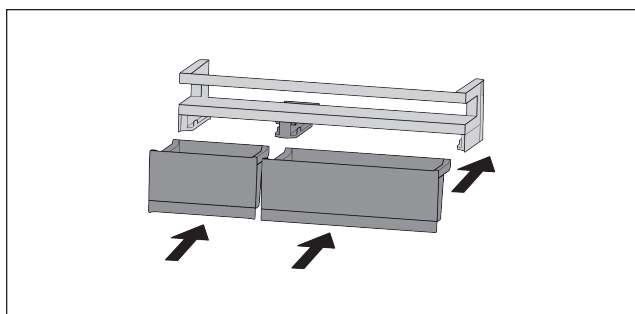


Fig. 19\*

- Bakjes vervangen.\*

## 7.2.2 Deurafsteller demonteren

De deurafstellers kunnen voor het reinigen worden gedemonteerd.

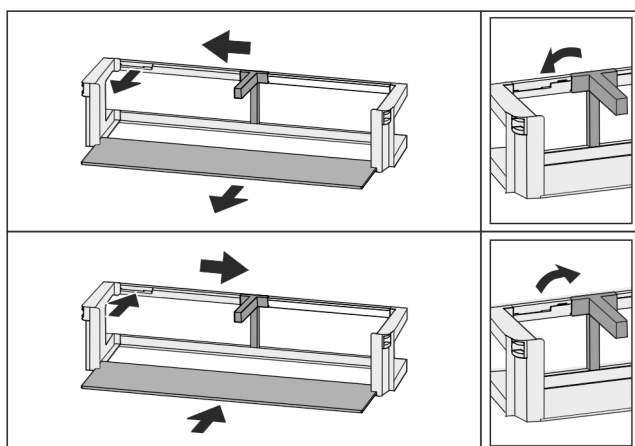


Fig. 20

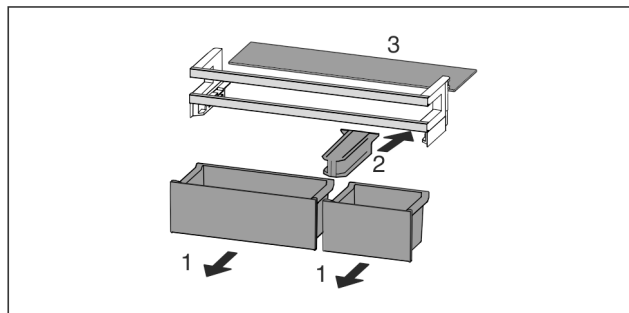


Fig. 21\*

- Deurafsteller demonteren.

## 7.3 Draagplateaus

### 7.3.1 Draagplateaus verplaatsen / verwijderen

De draagplateaus moeten worden beveiligd tegen het per ongelijk omlaag vallen door uittrekaanslagen.

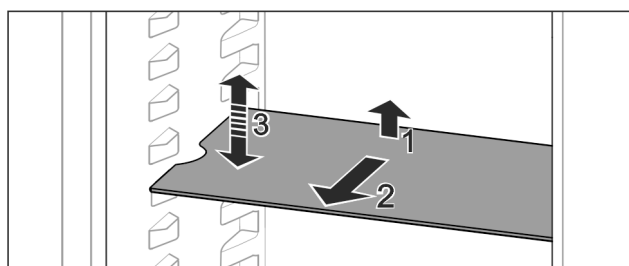


Fig. 22

- Draagplateau omhoog tillen en naar voren trekken.
- ▷ Zijdelingse uitsparing op positie van de steun.
- Draagplateau verplaatsen: Tot willekeurige hoogte optillen of neerlaten en er inschuiven.

-of-

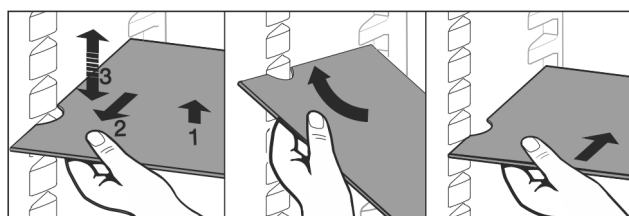


Fig. 23

- Draagplateau volledig uitnemen: Naar voren uittrekken.
- Gemakkelijk verwijderbaar: Draagplateaus schuin zetten.
- Draagplateau weer inzetten: Er helemaal inschuiven.
- ▷ Uittrekaanslagen zijn naar onder gericht.
- ▷ Uittrekaanslagen bevinden zich achter het voorste draagplateau.

## 7.4 Deelbaar draagplateau

### 7.4.1 Deelbaar draagplateau gebruiken

De draagplateaus moeten worden beveiligd tegen het per ongelijk omlaag vallen door uittrekaanslagen.



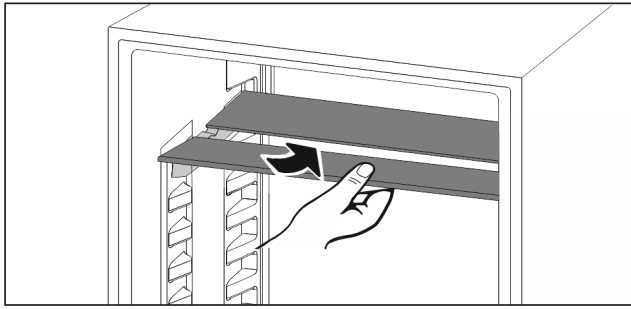


Fig. 24

- ▶ Deelbare draagplateaus overeenkomstig de afbeelding eronder schuiven.

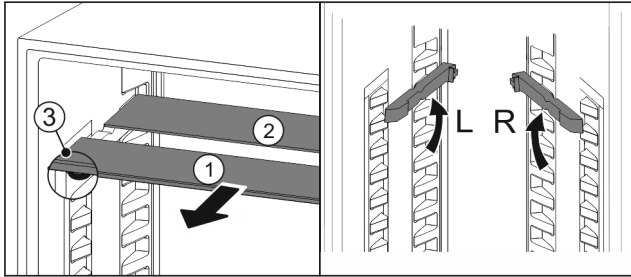


Fig. 25

### In de hoogte verstellen:

- ▶ Glasplaten afzonderlijk vanaf de voorkant eruit trekken Fig. 25 (1).
- ▶ Steunrails uit de vergrendeling trekken en op de gewenste hoogte vastklikken.
- ▶ Glasplaten afzonderlijk achtereenvolgens erin schuiven.
- ▷ Vlakke uittrekaanslagen aan de voorkant, direct achter de steunrail.
- ▷ Hoge uittrekaanslagen achter.

### Beide oppervlakken gebruiken:

- ▶ Met een hand de onderste glasplaat vasthouden en naar voren trekken.
- ▷ Glasplaat Fig. 25 (1) met sierlijst ligt voor.
- ▷ Stops Fig. 25 (3) zijn naar onder gericht.
- ▶ Apparaten met vriesvak:\*
- ▶ Steunrails en deelbare draagplateaus niet voor de ventilator aanbrengen.\*

## 7.5 VarioSafe\*

De VarioSafe biedt plaats voor kleine levensmiddelen, verpakkingen, tubes en glazen.

### 7.5.1 VarioSafe gebruiken

De schuiflade kan eruit gehaald worden en op twee verschillende hoogten erin geschoven worden. Daardoor kunnen ook hogere kleine delen in de schuiflade worden bewaard.

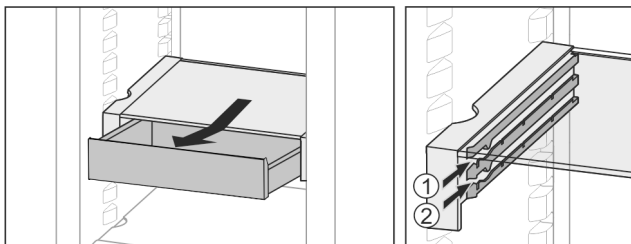


Fig. 26

- ▶ Haal de schuiflade eruit.
- ▶ Op een willekeurige hoogte Fig. 26 (1) of Fig. 26 (2) erin schuiven.

### 7.5.2 VarioSafe verplaatsen

De VarioSafe kan als geheel in de hoogte worden verplaatst.

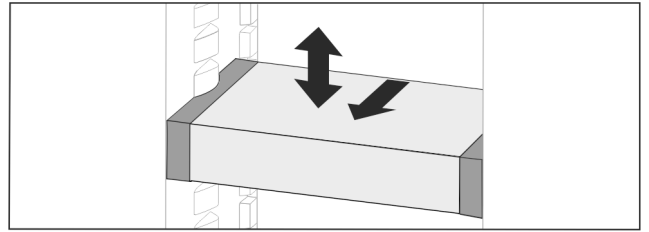


Fig. 27

- ▶ Naar voren trekken.
- ▷ Zijdellingse uitsparing op positie van de steun.
- ▶ Tot een willekeurige hoogte heffen of laten zakken.
- ▶ Naar achter erin schuiven.

### 7.5.3 VarioSafe volledig eruit halen

De VarioSafe kan compleet eruit worden gehaald.

- ▶ Naar voren trekken.
- ▷ Zijdellingse uitsparing op positie van de steun.

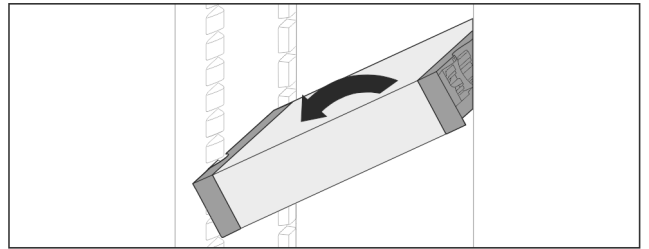


Fig. 28

- ▶ Schuin plaatsen en naar voren trekken.

### 7.5.4 VarioSafe uit elkaar halen

De VarioSafe kan voor het reinigen uit elkaar worden gehaald.

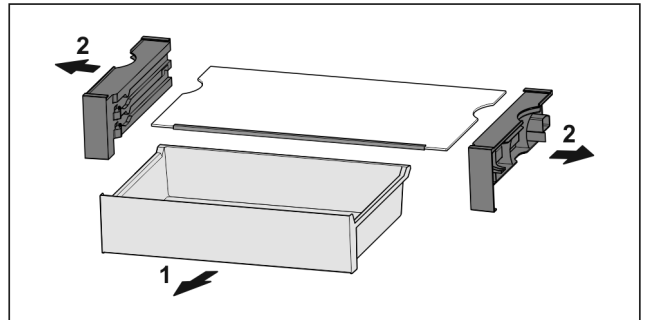


Fig. 29

- ▶ VarioSafe uit elkaar halen.

## 7.6 InfinitySpring\*

De geïntegreerde waterdispenser is geschikt voor een comfortabele drinkwateropname. De watertemperatuur is afhankelijk van de temperatuur in het koelgedeelte.

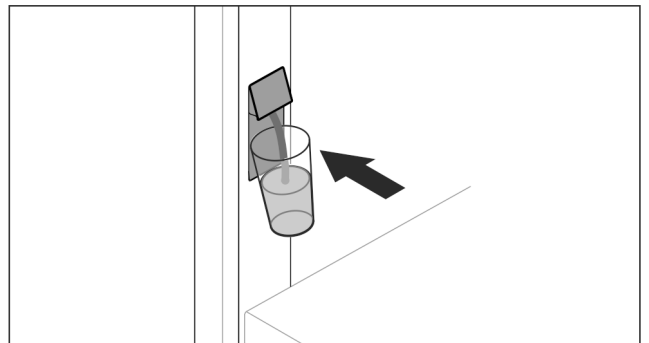
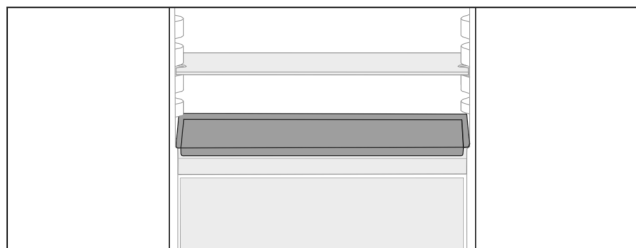


Fig. 30

- ▶ Drinkglas tegen de onderste drukknop van de dispenser drukken.
- ▷ Uitvoerenheid komt naar buiten: Water stroomt in het glas.
- ▶ Waterspatters voorkomen: Drinkglas langzaam verwijderen. Veel water aftappen:
- ▶ Wanneer geen water meer stroomt, waterreservoir verwijderen en opnieuw tegen de onderste drukknop van de dispenser drukken.

## 7.7 Plaats voor de bakplaat

Boven de schuifladen is plaats voor een bakplaat *Fig. 1 (9)*.



*Fig. 31*

Zorg ervoor dat aan de volgende eisen zijn voldaan:

- Maximale maten voor de bakplaat zijn in acht genomen (zie 9.1 Technische gegevens).
- De bakplaat is afgekoeld tot kamertemperatuur.
- Onderste deurafsteller is minimaal een positie hoger ingesteld.

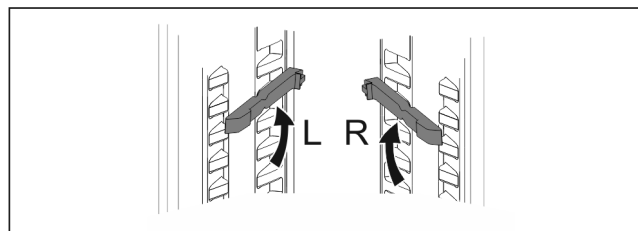
Wanneer de deur 90° is geopend:

- ▶ Bakplaat op de onderste zijdelingse steunen schuiven.

-of-

Wanneer de bakplaat ongelijkmatig ligt:

- ▶ Steunrails uit het pakket gebruiken.



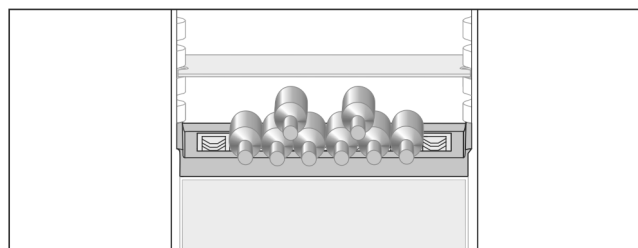
*Fig. 32*

- ▶ Steunrails op de onderste steunen vastklikken. Wanneer de deur 90° is geopend:
- ▶ Bakplaat op steunrails schuiven.

## 7.8 Variabele flessenplank

### 7.8.1 Flessenplank gebruiken

In het koelgedeelte van de bodem kan naar keuze de variabele flessenplank of de gasplaat worden gebruikt.



*Fig. 33*

- ▶ De gasplaat eruit halen en afzonderlijk bewaren.
- ▶ Flessen met de bodem naar de achterkant gericht erin leggen.

### Aanwijzing

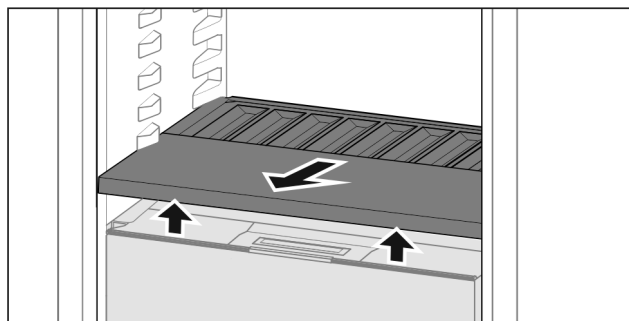
Als de flessen voorbij de flessenplank aan de voorkant eruit steken:

- ▶ Onderste deurafsteller een positie hoger zetten.

### 7.8.2 Flessenplank eruit halen

De flessenplank kan voor het reinigen uit elkaar worden gehaald.

- ▶ Gasplaat boven de flessenplank eruit halen.



*Fig. 34*

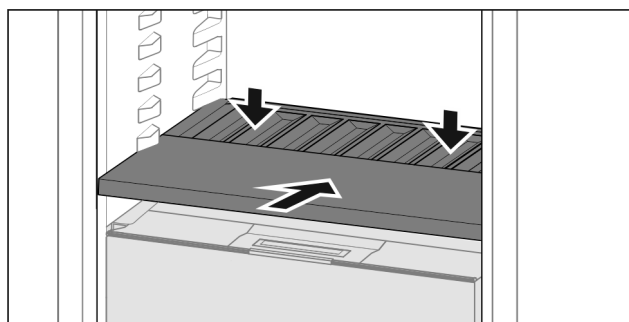
- ▶ De flessenplank aan de voorkant optillen en eruit trekken.

### Aanwijzing

Liebherr adviseert:

Op de eronder liggende deksel van het vak geen producten neerzetten.

### 7.8.3 Flessenplank aanbrengen



*Fig. 35*

- ▶ Flessenplank tot de aanslag erin schuiven en naar onder drukken.
- ▷ Stekkers aan de achterkant van de flessenplank zijn automatisch verbonden.
- ▷ LED brandt.

## 7.9 Schuifladen

De schuifladen kunnen voor het reinigen worden verwijderd.

Het eruit halen en erin plaatsen van de schuifladen is afhankelijk van het uitschuifstelsel. Uw apparaat kan verschillende uitschuifsystemen hebben.

### Aanwijzing

Het energieverbruik stijgt en het koelvermogen neemt af als de ontluchting niet toereikende is.

- ▶ Laat de ventilatieopeningen aan de binnenkant van de achterwand altijd vrij!

# Uitrusting

## 7.9.1 Schuiflade eruit halen

### Schuiflade op telescooprails

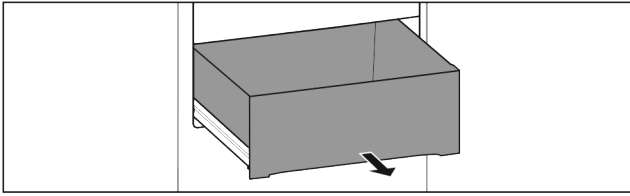


Fig. 36

Zorg ervoor dat aan de volgende vereisten is voldaan:

- Schuiflade is volledig uitgeschoven (zie Fig. 2145) .

#### Volledig uitgeschoven:\*

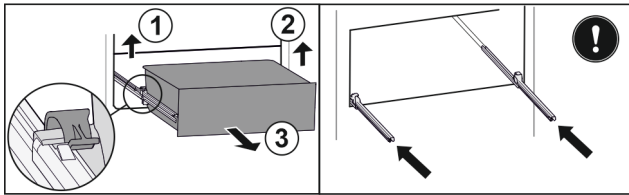


Fig. 37\*

- ▶ Linker klem optillen en gelijktijdig de lade links naar voren trekken Fig. 37 (1).\*
- ▶ Rechter klem optillen en gelijktijdig de lade rechts naar voren trekken Fig. 37 (2).\*
- ▶ Lade er naar voren uitnemen Fig. 37 (3).\*
- ▶ Rails erin schuiven.\*

#### Gedeeltelijk uittrekbaar koelgedeelte:\*

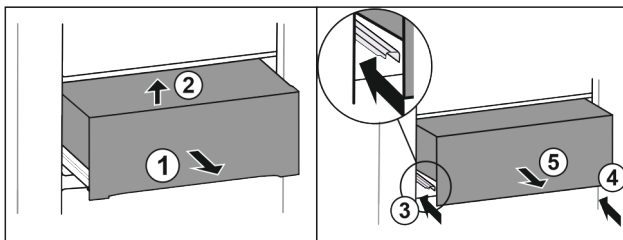


Fig. 38\*

- ▶ Schuiflade er half uitschuiven Fig. 38 (1).\*
- ▶ Aan voorzijde optillen Fig. 38 (2).\*
- ▶ Linker rail erin schuiven Fig. 38 (3).\*
- ▶ Rechter rail erin schuiven Fig. 38 (4).\*
- ▶ Lade er naar voren uitnemen Fig. 38 (5).\*

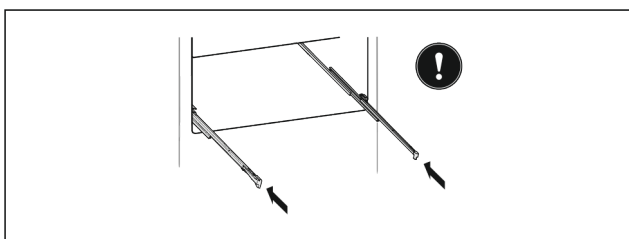


Fig. 39\*

Als de rails na het verwijderen van de lade nog niet volledig zijn ingeschoven:\*

- ▶ Rails er volledig inschuiven.\*

## 7.9.2 Schuiflade aanbrengen

### Schuiflade op telescooprails

#### Volledig uitgeschoven:\*

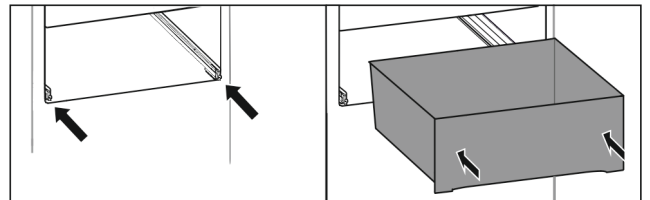


Fig. 40\*

- ▶ Rails erin schuiven.\*
- ▶ Lade op de rails plaatsen.\*
- ▶ Er helemaal naar achteren inschuiven.\*
- ▷ Volledig uitgeschoven: Klikt aan de achterkant hoorbaar vast.\*

#### Gedeeltelijk uittrekbaar koelgedeelte:\*

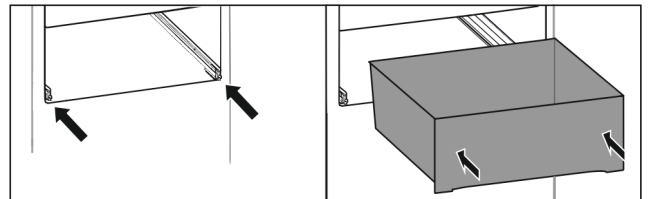


Fig. 41\*

- ▶ Rails erin schuiven.\*
- ▶ Lade op de rails plaatsen.\*
- ▶ Er helemaal naar achteren inschuiven.\*

## 7.10 Deksel Fruit & Vegetable-Safe

De deksel van het vak kan voor het reinigen worden verwijderd.

### 7.10.1 Deksel van het vak verwijderen

Zorg ervoor dat aan de volgende eisen zijn voldaan:

- Flessenplank is verwijderd (zie 7.8 Variabele flessenplank) .

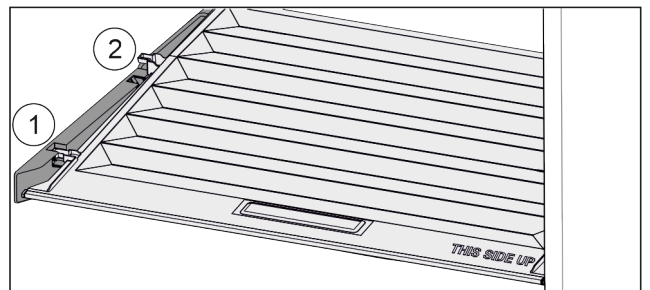


Fig. 42

Wanneer de schuifladen zijn verwijderd:

- ▶ Deksel tot de opening in de vasthoud delen naar voren trekken Fig. 42 (1).
- ▶ Aan de achterkant vanaf de onderkant omhoog tillen en vanaf de bovenkant verwijderen Fig. 42 (2).

### 7.10.2 De deksel van het vak aanbrengen

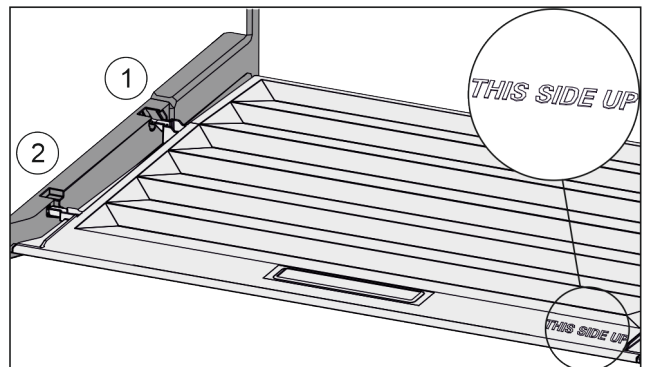


Fig. 43

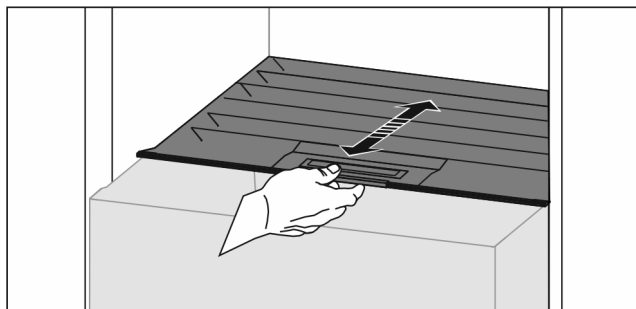
Als de tekst THIS SIDE UP boven is:

- ▶ Dekselranden via de opening van de achterste houder *Fig. 43 (1)* aanbrengen en van voren in de houder *Fig. 43 (2)* klikken.
- ▶ Deksel in de gewenste positie brengen (zie 7.11 Vochtregeling).

## 7.11 Vochtregeling

U kunt het vochtgehalte in de schuiflade via de afstelling van de deksel van het vak zelf instellen.

De deksel van het vak bevindt zich direct op de schuiflade en kan door draagplateaus of extra schuifladen afgedekt zijn.



*Fig. 44*

### Geringe luchtvochtigheid

- ▶ Schuiflade openen.
- ▶ De deksel van het vak naar voren trekken.
- ▷ Bij een gesloten schuiflade: Spleet tussen de deksel en het vak.
- ▶ HydroBreeze uitschakelen.\*
- ▷ Luchtvochtigheid in Safe wordt verlaagd.

### Hoge luchtvochtigheid

- ▶ Schuiflade openen.
- ▶ Deksel van het vak naar achter schuiven.
- ▷ Bij een gesloten schuiflade: Deksel sluit het vak niet af.
- ▶ HydroBreeze inschakelen.\*
- ▷ Luchtvochtigheid in Safe wordt verhoogd.
- Als er te veel vocht in het vak zit:
- ▶ Instelling „te lage luchtvochtigheid” kiezen.

**-of-**

- ▶ Vocht met een doek verwijderen.

### Aanwijzing

Met de instelling „lage luchtvochtigheid” kan de Fruit & Vegetable-Safe ook als Meat & Dairy-Safe worden gebruikt.

- ▶ „Lage luchtvochtigheid” instellen.

## 7.12 HydroBreeze\*

De HydroBreeze beneveld het koelgoed en zorgt voor vocht in het vak.

De HydroBreeze en het bijbehorende waterreservoir bevinden zich in de variabele flessenplank.

Zorg ervoor dat aan de volgende eisen zijn voldaan:

- Waterreservoir is gereinigd (zie 8.6.3 Uitrusting reinigen).
- Waterreservoir is correct vastgeklikt.
- De vochtigheid is ingesteld op „hoge luchtvochtigheid” (zie 7.11 Vochtregeling).
- HydroBreeze is ingeschakeld (zie HydroBreeze\*).

### 7.12.1 Waterreservoir vullen



#### WAARSCHUWING

Verontreinigd water!

Vergiftigingen.

- ▶ Uitsluitend met drinkwater vullen.
- ▶ HydroBreeze is uitgeschakeld: Waterreservoir leegmaken.
- ▶ HydroBreeze wordt langer niet gebruikt: Waterreservoir leegmaken.

#### LET OP

Suikerhoudende vloeistoffen!

Beschadiging van de HydroBreeze.

- ▶ Uitsluitend met drinkwater vullen.

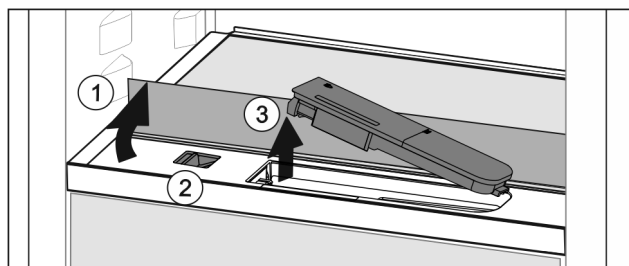
#### Aanwijzing

Door het gebruik van water dat gefilterd en gedecarboneerd is, wordt drinkwater in uitstekende kwaliteit voor de storingsvrije functie van de HydroBreeze gerealiseerd.

Deze waterkwaliteit kan met een in de handel verkrijgbaar drinkwaterfilter worden bereikt.

- ▶ Waterreservoir met drinkwater vullen dat gefilterd en gedecarboneerd is.

Het waterreservoir is in de variabele flessenplank ingebouwd (zie 1.2 Apparaten- en uitrustingsoverzicht).



*Fig. 45*

- ▶ Op de achterste, linkerhoek van de voorste glasplaat drukken.
- ▷ Glasplaat klappt aan de voorkant omhoog.
- ▶ Glasplaat heffen en tot de aanslag naar achter klappen *Fig. 45 (1)*.
- ▷ Glasplaat staat rechtop.
- ▶ Schuif *Fig. 45 (2)* naar links schuiven.
- ▷ Waterreservoir springt uit de uitsparing.
- ▶ Waterreservoir eruit halen *Fig. 45 (3)*.
- ▶ Watertank reinigen (zie 8.6.3 Uitrusting reinigen).
- Hoekige opening:
- ▶ Drinkwater tot de markering vullen.
- ▶ Waterreservoir, met de onderkant eerst, in de uitsparing plaatsen.
- ▶ Voorste deel langzaam laten zakken en het reservoir erin drukken.
- ▷ Waterreservoir is vastgeklikt.

### 7.12.2 Waterreservoir demonteren

Het waterreservoir kan voor het reinigen uit elkaar worden gehaald.

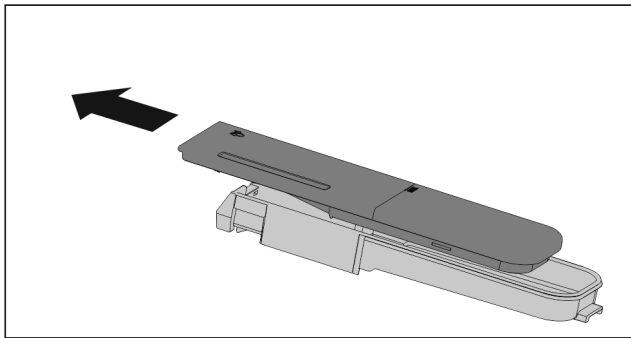


Fig. 46

- ▶ Waterreservoir demonteren.

## 7.13 Accessoires

### 7.13.1 Botervloot

#### Botervloot openen / sluiten

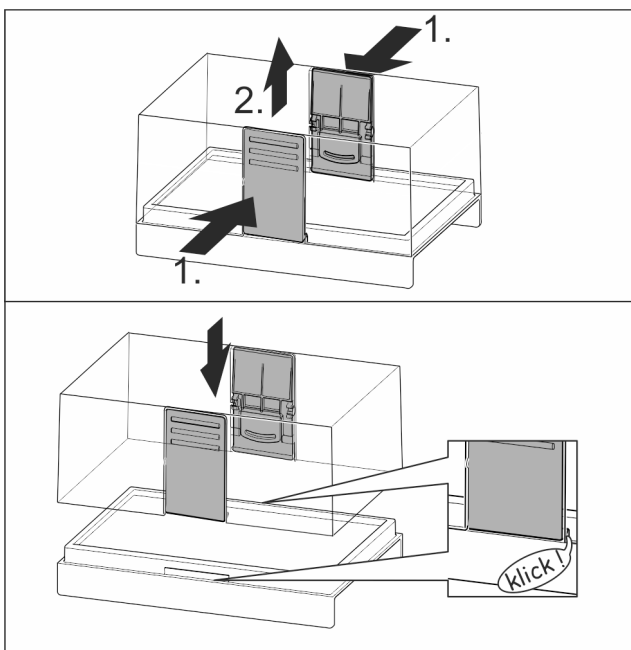


Fig. 47

#### Botervloot uit elkaar halen

De botervloot kan voor het reinigen uit elkaar worden gehaald.

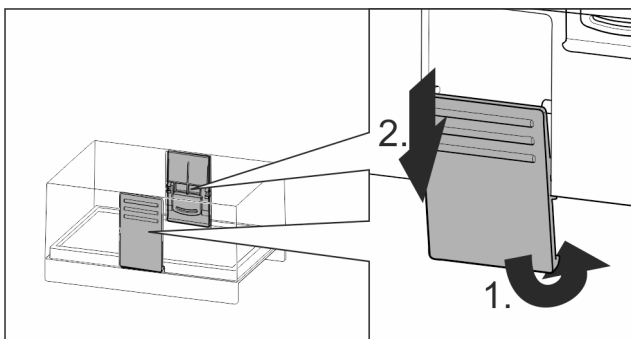


Fig. 48

- ▶ Botervloot uit elkaar halen.

### 7.13.2 Eierhouder

De eierhouder kan eruit getrokken worden en is draaibaar. De beide delen van de eierhouder kunnen bijvoorbeeld worden gebruikt om verschillen qua aankoopdatum aan te geven.

### Eierhouder gebruiken

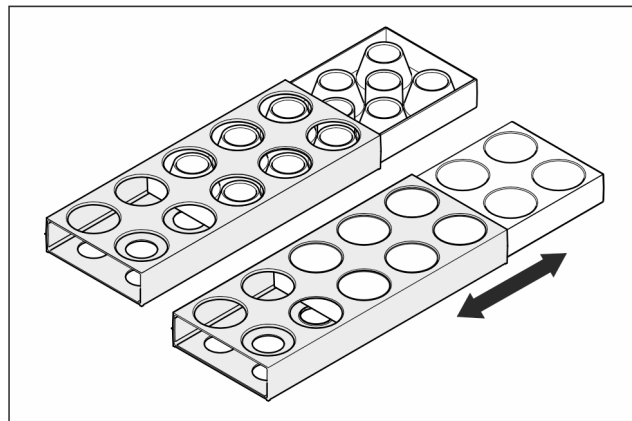


Fig. 49

- ▶ Bovenkant: Kippeneieren opslaan.
- ▶ Onderkant: Kwarteleieren opslaan.

### 7.13.3 Flessenhouder

#### Flessenhouder gebruiken

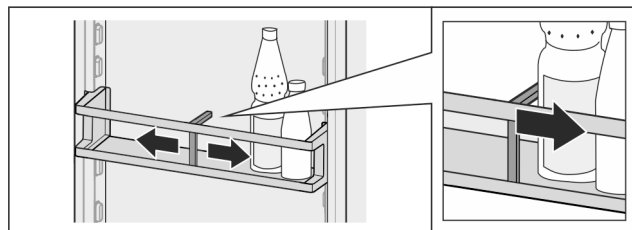


Fig. 50

- ▶ Flessenhouder op de flessen schuiven.
- ▷ Flessen vallen niet om.

#### Flessenhouder verwijderen

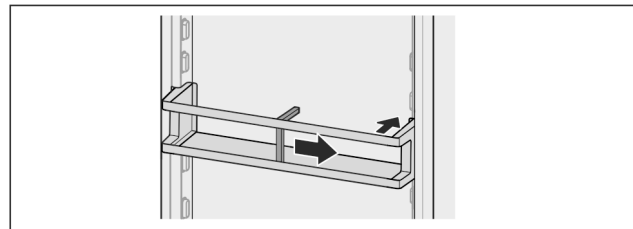


Fig. 51

- ▶ Flessenhouder volledig naar rechts tot de rand schuiven.
- ▶ Vanaf de achterkant eruit halen.

## 8 Onderhoud

### 8.1 FreshAir-actiefkoolfilter

Het FreshAir-actiefkoolfilter bevindt zich in de lade boven de ventilator.

De waarborgt een optimale luchtkwaliteit.

- Actiefkoolfilter iedere 6 maanden vervangen. Bij een ingeschakelde *Reminder* vraagt een melding, op de weergave, om het filter te vervangen.
- Het actiefkoolfilter kan bij het normale huisafval worden gegooid.

#### Aanwijzing

Het FreshAir-actiefkoolfilter is verkrijgbaar in de [winkel voor huishoudelijke apparaten van Liebherr](http://home.liebherr.com) (home.liebherr.com).

## 8.1.1 FreshAir-actiefkoolfilter verwijderen

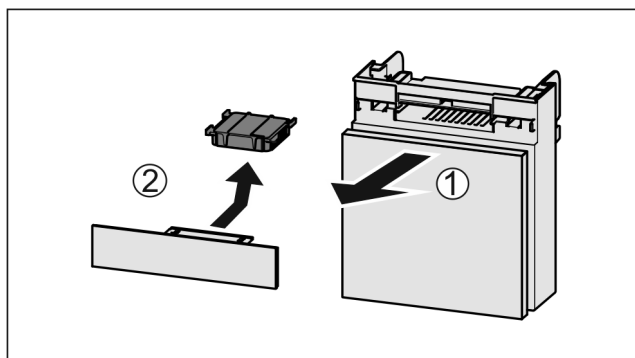


Fig. 52

- ▶ Lade vanaf de voorkant eruit trekken Fig. 52 (1).
- ▶ Actiefkoolfilter verwijderen Fig. 52 (2).

## 8.1.2 FreshAir-actiefkoolfilter aanbrengen

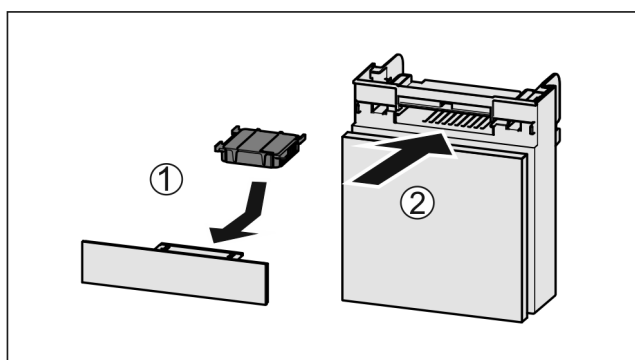


Fig. 53

- ▶ Actiefkoolfilter overeenkomstig afbeelding aanbrengen Fig. 53 (1).
- ▷ Actiefkoolfilter klikt niet vast.  
Als het actiefkoolfilter naar onder wijst:
- ▶ Lade erin schuiven Fig. 53 (2).
- ▷ Het actiefkoolfilter is nu gereed voor gebruik.

## 8.2 Waterreservoir\*

Het InfinitySpring-waterreservoir bevindt zich achter de onderste schuiflade.

### 8.2.1 Waterreservoir eruit halen

- ▶ Waterkraan sluiten.
- ▶ InfinitySpring 30 s lang aftappen en restwater in een glas opvangen.
- ▶ Schuiflade eruit halen.
- ▶ Het waterreservoir tot de aanslag naar links draaien en eruit trekken.
- ▷ Het water dat eruit druppelt wordt opgevangen in de wateropvangbak.
- ▶ Water uit de wateropvangbak weggooien.
- ▶ Wateropvangbak reinigen met een doek of in de vaatwasser.

### 8.2.2 Waterreservoir gebruiken

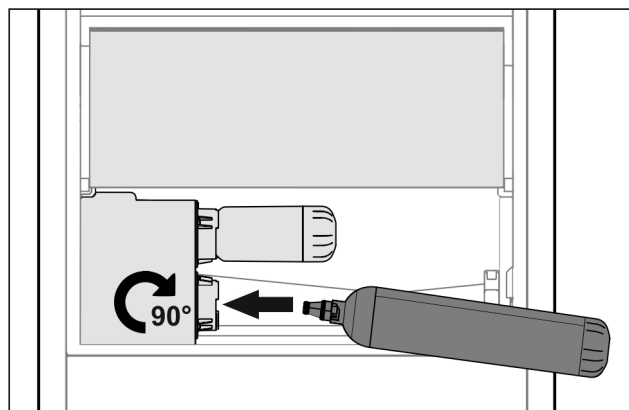


Fig. 54

- ▶ Schuiflade eruit halen.
- ▶ Waterreservoir aanbrengen en ca. 90° tot de aanslag naar rechts draaien.
- ▶ Controleer of het waterreservoir dicht is en er geen water uit loopt.
- ▶ Schuiflade aanbrengen.
- ▶ Waterkraan openen.
- ▶ Watersysteem ontluften (zie montagehandleiding, wateraansluiting)

In plaats van het waterfilter kan een extra waterreservoir worden gebruikt.

#### Aanwijzing

Het waterreservoir is als reserveonderdeel verkrijgbaar.

### 8.2.3 Wateropvangbak eruit halen / terugplaatsen

Om te reinigen kan de wateropvangbak eruit worden gehaald.

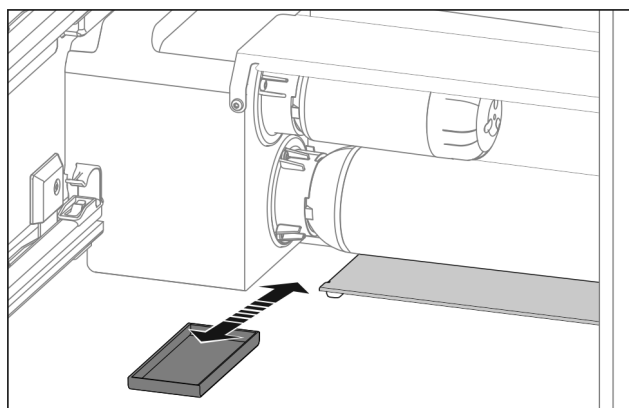


Fig. 55

- ▶ Wateropvangbak er naar voren uittrekken.

## 8.3 Waterfilter\*

Het waterfilter bevindt zich achter de onderste schuiflade.

Deze neemt afzettingen in het water op en vermindert de chloorsmaak.

- Het waterfilter bij de aangegeven capaciteit uiterlijk iedere 6 maanden of als zich een duidelijke verlaging van de doorstromingsnelheid voordoet, vervangen.
- Het waterfilter bevat een actiefkoolfilter en kan bij het normale huisafval worden gegooid.

#### Aanwijzing

Het waterfilter is verkrijgbaar in de [winkel voor huishoudelijke apparaten van Liebherr](http://home.liebherr.com) (home.liebherr.com).



# Onderhoud

## 8.3.1 Waterfilter eruit halen

- ▶ Schuiflade eruit halen.
- ▶ Het waterfilter tot de aanslag naar links draaien en eruit trekken.
- ▷ Het water dat eruit druppelt wordt opgevangen in de wateropvangbak.
- ▶ Wateropvangbak reinigen met een doek of in de vaatwasser.

## 8.3.2 Waterfilter aanbrengen

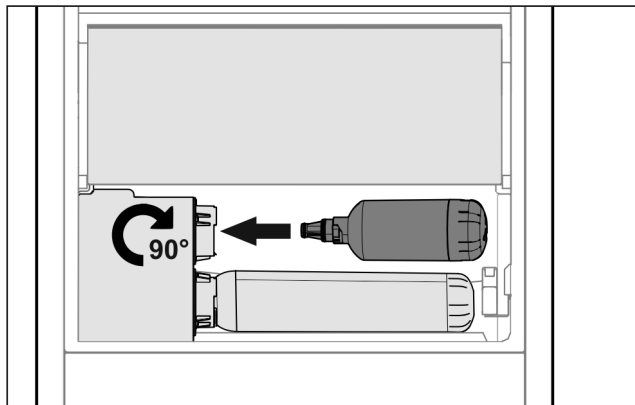


Fig. 56

- ▶ Schuiflade eruit halen.
- ▶ Waterfilter aanbrengen en ca. 90° tot de aanslag naar rechts draaien.
- ▶ Controleer of het filter dicht is en er geen water uit loopt.
- ▶ Schuiflade aanbrengen.



### VOORZICHTIG

Nieuwe waterfilters kunnen zwevende stoffen bevatten.  
▶ 3 l Water bij de InfinitySpring aftappen en afvoeren.

- ▷ Waterfilter is nu gereed voor gebruik.

## 8.4 Apparaat ontdooien



### WAARSCHUWING

Apparaat op de verkeerde manier ontdooit!  
Verwondingen en beschadigingen.

- ▶ Om het ontdooiproces te versnellen, geen mechanische hulpmiddelen of andere middelen gebruiken die niet door de fabrikant worden aanbevolen.
- ▶ Gebruik voor het ontdooien geen elektrische verwarmings- of stoomreinigingsapparaten, open vuur of ontdooisprays.
- ▶ IJs niet met scherpe voorwerpen verwijderen.

Het ontdooien gebeurt automatisch. Het dooiwater wordt via de afvoeropening afgevoerd en verdampt.

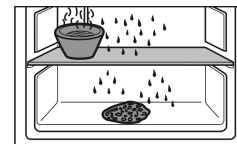
- ▶ Afvoeropening regelmatig reinigen (zie 8.6 Apparaat reinigen).

## 8.5 Vriesvak handmatig ontdooien\*

Na langdurig gebruik vormt zich een laagje vorst of ijs.

De volgende factoren versnellen de vorming van rijp- of ijslagen:

- Apparaat wordt vaak geopend.
- Er worden warme levensmiddelen in het apparaat gelegd.
- ▶ Apparaat uitschakelen (zie 6.4 Instellingen).
- ▶ Netstekker eruit trekken of zekering uitschakelen.
- ▶ Bevroren levensmiddelen in kranten of dekens wikkelen en op een koele plaats bewaren.



- ▶ Pan met heet, niet kokend water op een tableau in het midden zetten.
- ▷ Zo gaat het ontdooien sneller.
- ▶ De deur van de vakken en het apparaat tijdens het ontdooien openlaten.
- ▶ Losse stukken ijs verwijderen.
- ▶ Erop letten dat het dooiwater niet in de meubelombouw terechtkomt.
- ▶ Indien nodig dooiwater meerdere keren met een spons of doek opnemen.
- ▶ Apparaat reinigen (zie 8.6 Apparaat reinigen).

## 8.6 Apparaat reinigen

### 8.6.1 Voorbereiden



### WAARSCHUWING

Gevaar voor elektrische schok!

- ▶ Trek de stekker van de koelkast uit het stopcontact of onderbreek de stroomtoevoer.



### WAARSCHUWING

Brandgevaar

- ▶ De buisleidingen van het koelmiddelcircuit niet beschadigen.

- ▶ Apparaat leegmaken.

### 8.6.2 Binnenruimte reinigen

#### LET OP

Ondeskundige reiniging!

Beschadigingen aan het apparaat.

- ▶ Uitsluitend zachte poetsdoekjes en een ph-neutrale allesreiniger gebruiker.
- ▶ Gebruik geen schurende of krassende sponzen of staalwol.
- ▶ Gebruik geen scherpe, schurende, zand-, chloor- of zuurhoudende schoonmaakmiddelen.

- ▶ Kunststof vlakken: met een zachte, schone doek, lauwwarm water en een beetje spoelmiddel met de hand reinigen.
- ▶ Metalen vlakken: met een zachte, schone doek, lauwwarm water en een beetje spoelmiddel met de hand reinigen.
- ▶ Afvoeropening Fig. 1 (14): Aanzettingen verwijdert u met een dun hulpmiddel, bijv. een wattenstaafje.

### 8.6.3 Uitrusting reinigen

#### LET OP

Ondeskundige reiniging!

Beschadigingen aan het apparaat.

- ▶ Uitsluitend zachte poetsdoekjes en een ph-neutrale allesreiniger gebruiker.
- ▶ Gebruik geen schurende of krassende sponzen of staalwol.
- ▶ Gebruik geen scherpe, schurende, zand-, chloor- of zuurhoudende schoonmaakmiddelen.

**Reinigen met een zachte, schone doek, lauwwarm water en een beetje spoelmiddel:**

- VarioSafe\*
- Deksel Fruit & Vegetable-Safe
- Schuiflade
- Variabele flessenplank



## Reinigen met een vochtige doek:

- Telescooprails  
Let op: Het vet in de geleiders dient voor de smering en mag niet worden verwijderd!

## Reinigen in de vaatwasser tot 60 °C:

- Deurafsteller
- VarioBox\*
- Flessenhouder
- Draagplateaus
- Deelbaar draagplateau
- Vasthouddeel deelbaar draagplateau
- HydroBreeze-waterreservoir en deksel waterreservoir\*
- Wateropvangbak\*
- Eierhouder
- Botervloot
- ▶ Uitrusting demonteren: zie betreffende hoofdstuk.
- ▶ Uitrusting reinigen.

### 8.6.4 InfinitySpring reinigen\*

De uitvoereenheid van de InfinitySpring en de omliggende omgeving kunnen gereinigd worden, zonder het apparaat van het stroomnet los te koppelen.

De reiniging moet worden uitgevoerd bij:

- Eerste inbedrijfname
- Niet gebruik langer dan 5 dagen.
- ▶ Onderste drukknop van de dispenser indrukken.
- ▷ Uitvoereenheid komt naar buiten.
- ▶ Wateruitlaat en omgeving met een zachte, schone doek, lauwwarm water en een beetje spoelmiddel reinigen.
- ▶ Onderste drukknop loslaten.
- ▶ 2 l Water bij de InfinitySpring aftappen en afvoeren.\*

### 8.6.5 HydroBreeze reinigen\*

De reiniging moet worden uitgevoerd bij:

- Eerste inbedrijfname
- HydroBreeze is langer dan 48 uur gedeactiveerd.
- Nieuwe vulling van de watertank.

Zorg ervoor dat aan de volgende eisen zijn voldaan:

- HydroBreeze is uitgeschakeld (zie HydroBreeze\*).
- De watertank is verwijderd en in de vaatwasser gereinigd.
- ▶ Uitsparing met een vochtige doek uitvegen.
- ▶ Waterreservoir aanbrengen.
- ▶ HydroBreeze inschakelen.

### 8.6.6 Na het reinigen

- ▶ Apparaat en uitrustingsdelen droogwrijven.
- ▶ Apparaat aansluiten en inschakelen.  
Wanneer de temperatuur voldoende koud is:
- ▶ Levensmiddelen plaatsen.
- ▶ Reiniging regelmatig herhalen.

## 9 Klantenhulp

### 9.1 Technische gegevens

Temperatuurbereik	
Koelen	3 °C tot 9 °C
BioFresh	0 °C tot 3 °C
Maximale invriescapaciteit / 24 uur	
Vriesvak*	Zie het typeplaatje onder „invriescapaciteit ... /24 uur”*

Maximale afmeting bakplaat	
Breedte	466 mm
Diepte	386 mm
Hoogte	50 mm

Verlichting	
Energie-efficiëntieklasse <sup>1</sup>	Lichtbron
Dit product bevat een lichtbron van energie-efficiëntieklasse F	LED

<sup>1</sup> Het apparaat kan lichtbronnen met verschillende energie-efficiëntieklassen bevatten. De laagste energie-efficiëntieklasse is aangegeven.

Voor apparaten met WLAN-verbinding:\*

Frequentievermelding*	
Frequentieband	2,4 GHz
Maximum uitgestraald vermogen	<100 mW
Beoogd gebruik van de radioapparatuur	Integratie in het plaatselijke WLAN-netwerk voor gegevenscommunicatie

### 9.2 Bedrijfsgeluiden

Het apparaat veroorzaakt tijdens de werking verschillende loopgeluiden.

- Bij **een lage koelcapaciteit** werkt het apparaat zuiniger, maar langer. De geluidssterkte is **lager**.
- Bij **een krachtige koelcapaciteit** worden levensmiddelen sneller gekoeld. De geluidssterkte is **hoger**.

Voorbeelden:

- Geactiveerde functies (zie 6.3 Functies)
- Draaiende ventilator
- Vers erin gelegde levensmiddelen
- Hoge omgevingstemperatuur
- Lang geopende deur

Geluiden	Mogelijke oorzaak	Type geluid
Borrelen en ruisen	Koelmiddel stroomt in het koelcircuit.	Normaal werkingsgeluid
Blazen en sissen	Koelmiddel spuit in het koelcircuit.	Normaal werkingsgeluid
Brommen	Het apparaat koelt. De geluidssterkte is afhankelijk van de koelcapaciteit.	Normaal werkingsgeluid
Slurp geluiden	De deur met sluitdemper wordt geopend en gesloten.	Normaal werkingsgeluid
Zoemen en ruisen	De ventilator draait.	Normaal bedrijfsgeluid
Klikken	Componenten worden in- en uitgeschakeld	Normaal schakelgeluid
Ratelen of zoemen	Ventielen of klappen zijn actief.	Normaal schakelgeluid

Geluiden	Mogelijke oorzaak	Type geluid	Oplossen
Trilling	Ongeschikte inbouw.	Foutgeluid	Inbouw controleren. Apparaat uitlijnen.
Klapperen	Uitrusting, Voorwerpen aan de binnenkant van het apparaat	Foutgeluid	Uitrustingsdelen bevestigen. Afstand tussen de voorwerpen laten.

## 9.3 Technische storing


Uw apparaat is zo geconstrueerd en gemaakt dat de functionele veiligheid en een lange levensduur gegarandeerd zijn. Mocht er tijdens het bedrijf toch een storing optreden, controleer dan a.u.b. of de storing te wijten is aan een bedieningsfout. In dat geval moet u tijdens de garantieperiode de ontstane kosten zelf betalen.

De volgende storingen kunt u zelf oplossen.

### 9.3.1 Apparaatfunctie

Probleem	Oorzaak	Oplossing
<b>Het apparaat werkt niet.</b>	→ Het apparaat is niet ingeschakeld.	▶ Apparaat inschakelen.
	→ De netstekker zit niet correct in het stopcontact.	▶ De netstekker controleren.
	→ De zekering van de netstekker is niet in orde.	▶ Zekering controleren.
	→ Stroomuitval	▶ Apparaat gesloten houden. ▶ Levensmiddelen beschermen: Koelaccu's boven op de levensmiddelen leggen of een decentrale vrieskast gebruiken als de stroomuitval langer duurt. ▶ Ontdooide levensmiddelen niet meer invriezen.
	→ De apparaatstekker is niet correct in het apparaat gestoken.	▶ Apparaatstekker controleren.
<b>Temperatuur is niet voldoende koud.</b>	→ De apparaatdeur is niet correct gesloten.	▶ Apparaat sluiten.
	→ De be- en ontluchting is niet toereikend.	▶ Ventilatioorosters vrijmaken en reinigen.
	→ De omgevingstemperatuur is te hoog.	▶ Probleemoplossing: (zie 1.3 Toepassingsgebied van het apparaat) .
	→ Het apparaat werd te vaak of te lang geopend.	▶ Afwachten of de gewenste temperatuur zichzelf weer instelt. Indien dit niet het geval is, contact met de klantenservice opnemen (zie 9.4 Klantenservice) .
	→ De temperatuur is verkeerd ingesteld.	▶ Stel de temperatuur lager in en controleer deze na 24 uur.
	→ Het apparaat staat te dicht bij een warmtebron (fornuis, verwarming enz.).	▶ Verander de standplaats van het apparaat of van de warmtebron.
	→ Het apparaat werd niet correct in de nis ingebouwd.	▶ Controleer of het apparaat correct werd ingebouwd en de deur goed sluit.
<b>Het deurrubber is defect of moet om een andere reden worden vervangen.</b>	→ Het deurrubber kan worden vervangen. Er kan zonder gereedschap een nieuw deurrubber worden geplaatst.	▶ Neem contact op met de Technische Dienst (zie 9.4 Klantenservice) .
<b>Het apparaat is bevroren of er heeft zich condenswater gevormd.</b>	→ Het deurrubber kan uit de groef geschoven zijn.	▶ Het deurrubber op een correcte passing in de groef controleren.

## 9.3.2 Uitrusting

Probleem	Oorzaak	Oplossing
<b>De InfinitySpring werkt niet.*</b>	→ Er is lucht in het watersysteem.	▶ Watersysteem ontluften (zie montagehandleiding, wateraansluiting).
	→ De wateraansluiting is niet open.	▶ De wateraansluiting openen.*
<b>De waterdoorstroom op InfinitySpring is ongelijkmatig.*</b>	→ De perlator is vuil.	▶ Perlator vervangen. Neem contact op met de Technische Dienst (zie 9.4 Klantenservice) .
<b>HydroBreeze bevochtigt het koelgoed niet.*</b>	→ De HydroBreeze is niet geactiveerd.	▶ HydroBreeze inschakelen.
	→ Er is niet voldoende water in het waterreservoir.	▶ Waterreservoir vullen.
	→ Er zit vuil voor de concentrator.	▶ HydroBreeze reinigen.
	→ Het waterreservoir is niet correct in de desbetreffende uitsparing vastgeklikt.	▶ Waterreservoir correct vastklikken.
	→ De deksel van de Fruit & Vegetable-Safe is in de instelling „geringe luchtvochtigheid”.	▶ Deksel van de Fruit & Vegetable-Safe op een „hoge luchtvochtigheid” instellen.
<b>De binnenverlichting brandt niet.</b>	→ Het apparaat is niet ingeschakeld.	▶ Apparaat inschakelen.
	→ De deur was langer dan 15 min. open.	▶ De binnenverlichting schakelt zich bij een geopende deur na ca. 15 min. automatisch uit.
	→ De LED-verlichting is defect of de afdekking is beschadigd:	 <b>WAARSCHUWING</b> Gevaar voor verwonding door een elektrische schok! Onder de afdekking bevinden zich stroomgeleidende delen. ▶ LED-binnenverlichting uitsluitend door de Technische Dienst of daarvoor geschoold personeel laten vervangen of repareren.
<b>Het vriesvak kan niet worden gesloten.*</b>	→ De vergrendeling is bij geopende deur vastgeklikt.	▶ Handgreep opnieuw bedienen.

## 9.4 Klantenservice

Controleer eerst of u de fout zelf kunt oplossen (zie 9 Klantenhulp) . Als dit niet het geval is, dient u contact op te nemen met de klantenservice.

Het adres staat in de bijgevoegde brochure „Liebherr-Service”.



### WAARSCHUWING

Ondeskundige reparatie!

Verwondingen.

- ▶ Reparaties en ingrepen aan het apparaat en de stroomaansluiting die niet uitdrukkelijk genoemd worden (zie 8 Onderhoud) , uitsluitend door de Technische Dienst laten uitvoeren.
- ▶ Beschadigde netaansluiting alleen door de fabrikant, de klantenservice of een dergelijk gekwalificeerde persoon laten vervangen.
- ▶ Bij apparaten met stekker voor koelapparaten mag ook de klant zelf de vervanging uitvoeren.

### 9.4.1 Contact met de klantenservice opnemen

Zorg ervoor dat u de volgende informatie van het apparaat ter beschikking heeft:

- Apparaataanduiding (model en index)

- Servicenr. (Service)

- Serienr. (S-Nr.)

- ▶ Apparaatgegevens via het display oproepen (zie Info) .

**-of-**

- ▶ Apparaatgegevens van het typeplaatje lezen (zie 9.5 Typeplaatje) .

- ▶ Apparaat-informatie noteren.

- ▶ Contact met de klantenservice opnemen: Fout en apparaat-informatie mededelen.

- ▷ Dit maakt een snelle en doelgerichte service mogelijk.

- ▶ Overige aanwijzingen van de klantenservice opvolgen.

## 9.5 Typeplaatje

Het typeplaatje bevindt zich aan de achterkant van de schuifladen, aan de binnenkant van het apparaat.

# Buiten bedrijf stellen

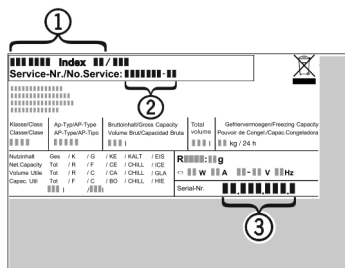


Fig. 57

- (1) Apparaatbeschrijving      (3) Serienr.  
(2) Servicenr.

► Informatie van het typeplaatje lezen.

## 10 Buiten bedrijf stellen

- Apparaat leegmaken.
- Apparaat uitschakelen (zie 6.4 Instellingen) .
- Netstekker eruit halen.
- Indien nodig de apparaatstekker eruit halen: Eruit halen en gelijktijdig van links naar rechts bewegen.
- Apparaat reinigen (zie 8.6 Apparaat reinigen) .
- Deur open laten, zodat geen slechte geur kan ontstaan.

## 11 Apparaat afdanken



### WAARSCHUWING

Insluitgevaar voor kinderen!

Voordat u oude koel- en vrieskasten afvoert:

- Deuren demonteren.
- Legplateaus in het apparaat laten, zodat kinderen niet eenvoudig in het apparaat kunnen klimmen.

Het apparaat bevat nog waardevolle materialen en mag niet met het gewoon huis- of grofvuil worden meegegeven. Het recyclen van afgedankte apparaten moet vakkundig gebeuren overeenkomstig de plaatselijk geldende voorschriften en wetten.



### WAARSCHUWING

Vrijkomend koudemiddel en olie!

Brand. Het gebruikte koelmiddel is milieuvriendelijk maar wel brandbaar. De gebruikte olie is ook brandbaar. Vrijkomend koelmiddel en vrijkomende olie kunnen bij hoge concentratie en in contact met een externe warmtebron ontvlammen.

- Buisleidingen van de koelmiddelkringloop en compressor niet beschadigen.

Het afgedankte apparaat tijdens het transport niet beschadigen aan het koelmiddelcircuit zodat het koelmiddel dat het bevat (gegevens op het typeplaatje ) en de olie niet ongecontroleerd kunnen ontsnappen.

#### Voor Duitsland:

bij de plaatselijke recycling- / materiaalverwerkingsbedrijven kan het apparaat gratis via de verzamelcontainer, klasse 1, worden afgevoerd. Bij de aanschaf van een nieuw koel- / vriesapparaat en een verkoopoppervlak > 400 m<sup>2</sup> wordt het oude apparaat ook gratis via de winkel ingenomen.

#### Apparaat onbruikbaar maken:

- Trek de stekker uit.
- Aansluitkabel op het apparaat verwijderen.





[home.liebherr.com/fridge-manuals](https://home.liebherr.com/fridge-manuals)

**NL** Inbouwkoelkast met BioFresh

Datum van uitgave: 20220228

**Artikelnr.-index: 7088276-00**

Liebherr-Hausgeräte Ochsenhausen GmbH  
Memminger Straße 77-79  
88416 Ochsenhausen  
Deutschland