

INVENTUM

maakt 't moment

IOM6072RK

Inbouwoven
Built-in oven
Einbau-Ofen
Four intégré



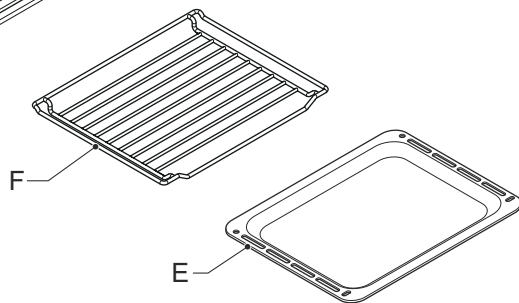
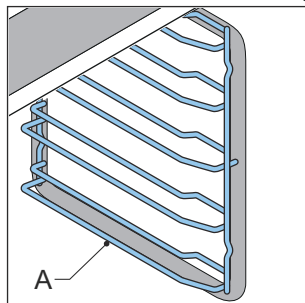
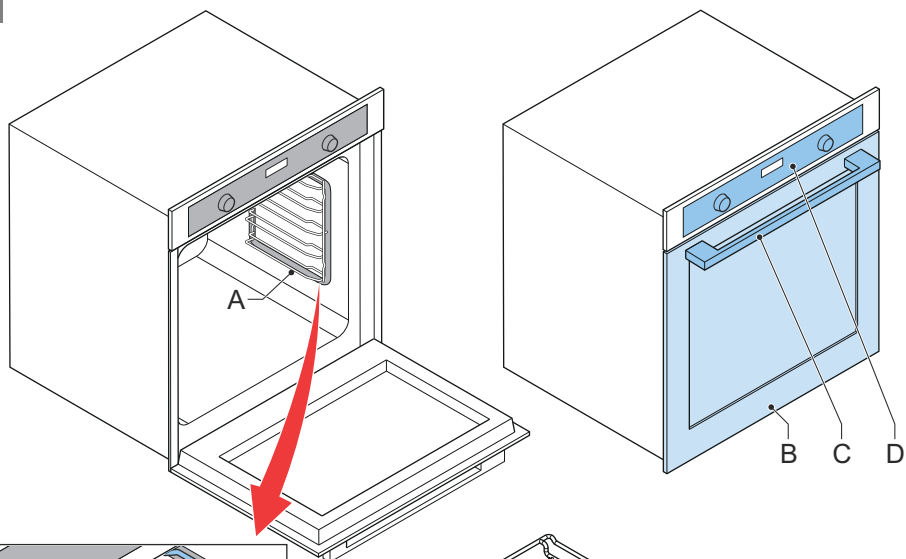
- Gebruikershandleiding 7-24
- User manual 25-42
- Benutzerhandbuch 43-61
- Manuel d'utilisation 62-79

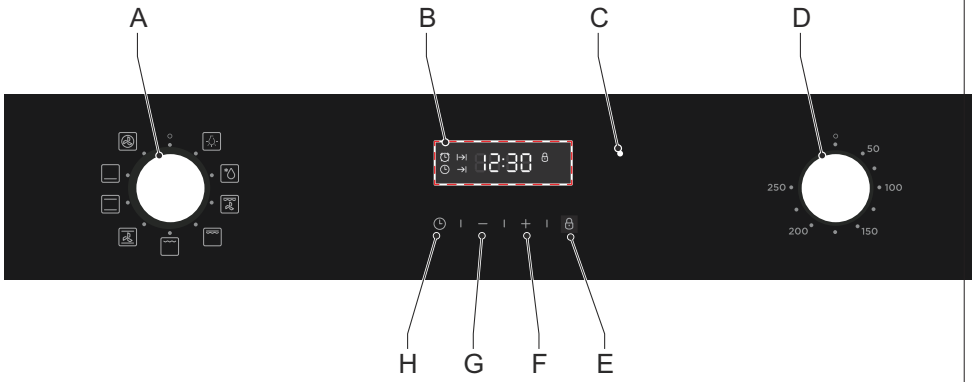
5 JAAR
INVENTUM
GARANTIE

OMRUIL
SERVICE

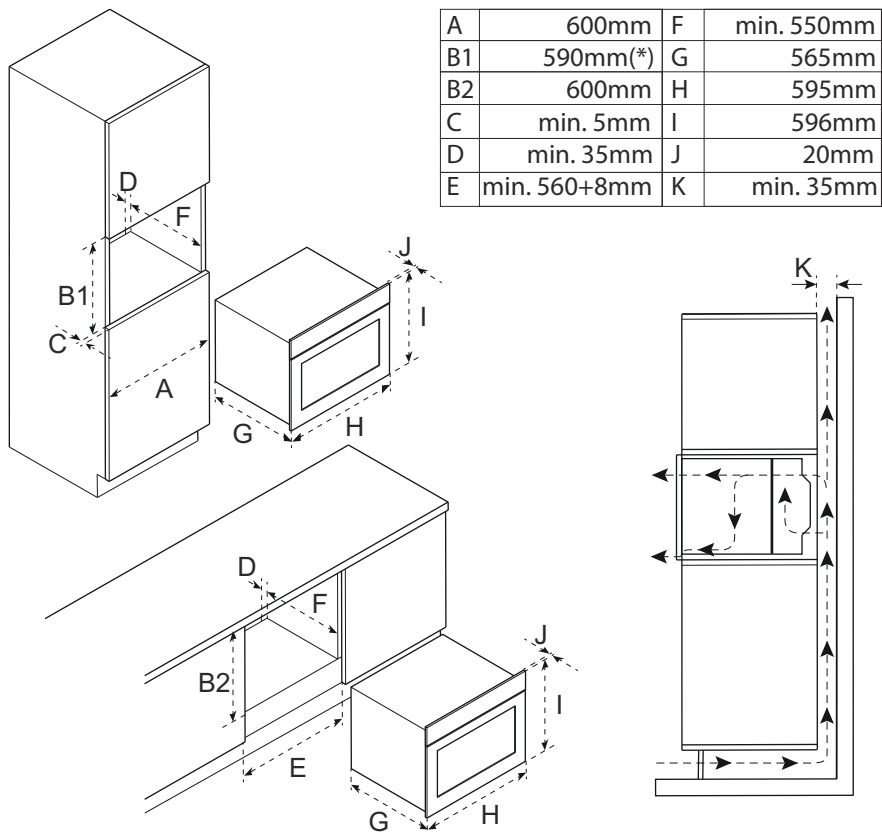
OER
HOLLANDS
SINDS 1908

1

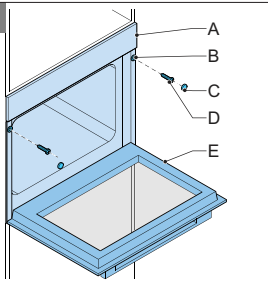




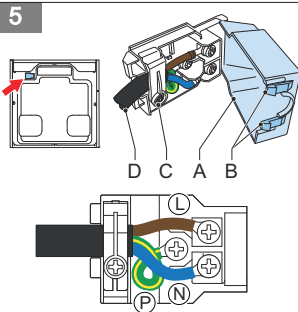
3



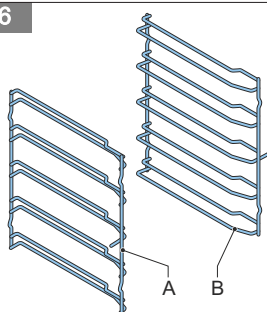
4

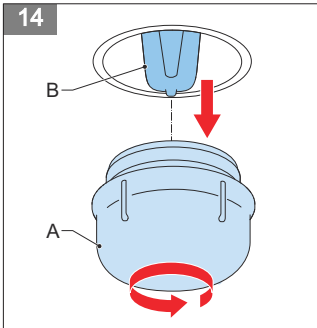
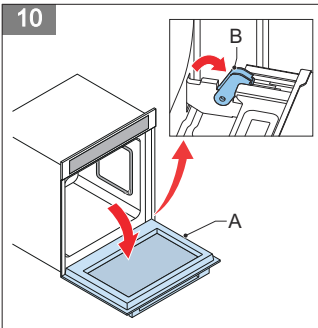
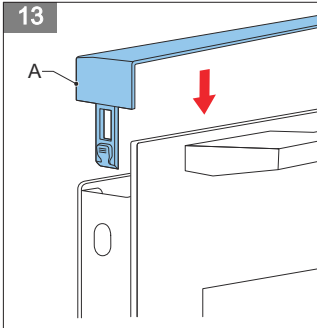
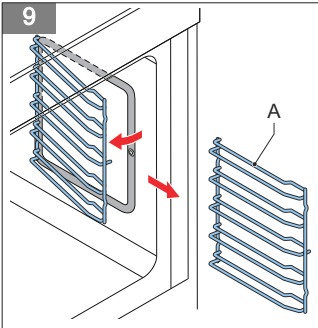
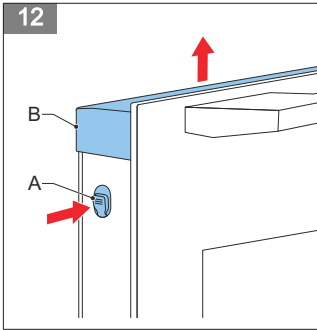
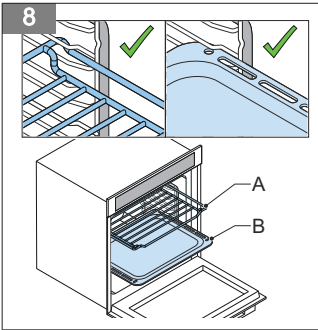
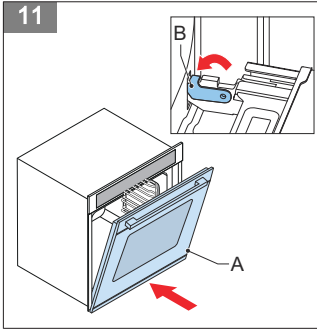
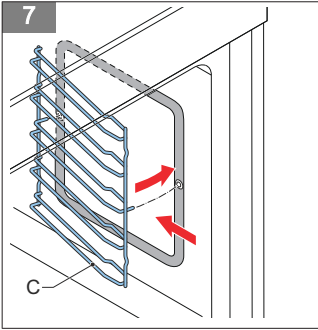


5



6





Inhoudsopgave




1	Inleiding.....	7
2	Veiligheid.....	7
3	Beschrijving.....	11
4	Installatie.....	12
5	Bediening.....	14
6	Reiniging en onderhoud.....	17
7	Aanvullende informatie.....	20
8	Probleemoplossing.....	20
9	Productkaart.....	21
10	Algemene service- en garantievoorwaarden.....	22

1 Inleiding

HOE DIT DOCUMENT TE GEBRUIKEN

1. Lees dit gehele document. Zorg dat u alle instructies kent en begrijpt.
2. Neem de veiligheidsinstructies in acht om letsel en/of schade aan het apparaat en de omgeving hiervan te voorkomen.
3. Voer de procedures volledig en in de gegeven volgorde uit.
4. Bewaar dit document op een veilige plaats voor toekomstig gebruik. Dit document vormt een onderdeel van het apparaat.

IN DIT DOCUMENT GEBRUIKTE SYMBOLEN

Veiligheidssymbool	Functie	Beschrijving
	Waarschuwing	"Waarschuwing" betekent dat het niet in acht nemen van de instructies kan leiden tot letsel of de dood.
	Voorzichtig	"Voorzichtig" betekent dat het niet in acht nemen van de instructies kan leiden tot schade aan het apparaat.
	Opmerking	"Opmerking" wordt gebruikt voor het geven van aanvullende informatie.

2 Veiligheid

VEILIGHEIDSINSTRUCTIES

- Lees de instructies voordat u het apparaat in gebruik neemt en bewaar de instructies voor toekomstig gebruik.
- Het apparaat is uitsluitend bedoeld voor huishoudelijk gebruik binnenshuis. Gebruik geen corrosieve chemicaliën of gassen in dit apparaat. Dit apparaat is speciaal ontworpen om te verwarmen. Het is niet ontworpen voor industrieel of laboratoriumgebruik.

- Plaats geen voorwerpen tussen de deur van het apparaat. Zorg dat zich geen vuil of resten reinigingsmiddel op de afdichtende oppervlakken ophopen.
- Als de deur of de deurafdichting beschadigd is, mag het apparaat niet worden gebruikt voordat het door een bevoegd persoon is gerepareerd.
- Verwarm geen vloeistoffen en ander voedsel in gesloten conservenblikken, omdat deze kunnen exploderen.
- Laat uitsluitend een bevoegde persoon onderhoud of reparaties uitvoeren waarbij de kap moet worden verwijderd.
- Houd het apparaat buiten bereik van kinderen. Kinderen begrijpen het gevaar van het werken met elektrische apparaten niet.
- Dit apparaat mag niet worden gebruikt door kinderen van 0 tot 8 jaar. Dit apparaat kan worden gebruikt door kinderen van 8 jaar en ouder indien zij het apparaat onder toezicht gebruiken. Dit apparaat kan tevens worden gebruikt door personen met beperkte fysieke, zintuiglijke of mentale vermogens of gebrek aan ervaring of kennis, indien zij het apparaat onder toezicht gebruiken of zijn geïnstrueerd over het veilige gebruik ervan en zij de daaruit voortkomende gevaren begrijpen. Houd het apparaat en het netsnoer buiten bereik van kinderen jonger dan 8 jaar.
- Reiniging en onderhoud mogen niet door kinderen worden uitgevoerd.
- Kinderen mogen niet met het apparaat spelen.
- Gebruik uitsluitend materialen die geschikt zijn voor gebruik in ovens.
- Het apparaat moet regelmatig worden gereinigd en voedselresten moeten worden verwijderd.
- Schakel in geval van rook het apparaat uit en haal de stekker uit het stopcontact. Houd de deur gesloten om de vlammen te verstikken.
- Plaats geen voorwerpen op de deur van het apparaat.

- Installeer het apparaat uitsluitend volgens de installatie-instructies.
- Controleer het apparaat en het netsnoer regelmatig om er zeker van te zijn dat ze niet beschadigd zijn. Indien er tekenen zijn dat het apparaat of het netsnoer in de minste mate beschadigd zijn, moet het gehele apparaat worden teruggestuurd naar de consumentenservice. Gebruik om veiligheidsredenen uitsluitend accessoires en reserveonderdelen van de fabrikant die geschikt zijn voor uw apparaat.
- Het apparaat uitsluitend binnenshuis gebruiken en opbergen.
- Gebruik het apparaat niet in de buurt van water, in een natte kelder/garage of in de buurt van een zwembad.
- Vermijd het aanraken van hete oppervlakken, met name de binnenkant van het apparaat.
- Dek de ventilatieopeningen van het apparaat niet af.
- Knik het netsnoer niet en houd het uit de buurt van het verwarmde oppervlak.
- Het niet schoon houden van het apparaat kan leiden tot slijtage van het oppervlak, wat de levensduur van het apparaat nadelig kan beïnvloeden en kan leiden tot gevaarlijke situaties.
- Het apparaat is niet geschikt voor gebruik met een timer of een aparte afstandsbediening.
- Het apparaat mag uitsluitend worden gebruikt als het in keukenmeubilair is ingebouwd.
- Laat het apparaat nooit onbeheerd achter wanneer het apparaat in gebruik is.
- Gebruik om veiligheidsredenen uitsluitend accessoires en reserveonderdelen van de fabrikant die geschikt zijn voor uw apparaat.
- Haal de stekker nooit uit het stopcontact door aan het netsnoer te trekken.
- Zorg altijd dat uw handen droog zijn voordat u het netsnoer, de stekker of de schakelaar aanraakt.

- Als u besluit het apparaat (wegens een defect) niet langer te gebruiken, haal dan de stekker uit het stopcontact en maak het apparaat onbruikbaar door het netsnoer door te knippen. Maak alle mogelijk gevaarlijke onderdelen van het apparaat onschadelijk, vooral voor kinderen die in de verleiding kunnen komen om ermee te spelen.
- Dompel nooit een deel van de behuizing, het deksel, het netsnoer en de stekker onder in water of andere vloeistoffen om elektrische gevaren te voorkomen.
- Als het apparaat voor andere doeleinden wordt gebruikt, ligt de volledige verantwoordelijkheid voor de gevolgen bij de gebruiker. Schade aan het apparaat of andere zaken valt niet onder de garantie.
- Gebruik geen hogedrukreiniger of stoomreiniger om het apparaat te reinigen.
- De wetgeving vereist dat alle elektrische en elektronische apparatuur wordt ingezameld voor hergebruik en recycling. Elektrische en elektronische apparatuur gemarkeerd met het symbool voor gescheiden inzameling van dergelijke apparatuur moet worden ingeleverd bij een verzamelpunt voor huishoudelijk afval.
- Bedek de bodem van het apparaat niet met aluminiumfolie. Het aluminiumfolie stopt de warmte en dit leidt tot slechte resultaten en schade aan het email.
- Het apparaat bevat een ventilator die na bedrijf blijft doorlopen.
- Laat de installatie van het apparaat uitsluitend aan een gekwalificeerde installateur over.
- In geval van incorrecte installatie of aansluiting komt de garantie te vervallen.
- Laat om gevaarlijke situaties te voorkomen een beschadigd netsnoer uitsluitend door de fabrikant, zijn servicecentrum of vergelijkbaar gekwalificeerde personen vervangen.
- De elektrische aansluiting moet aan de nationale en lokale voorschriften voldoen.

- Het stopcontact en de stekker moeten altijd bereikbaar zijn.
- Sluit het apparaat niet via een stekkerdoos of een verlengsnoer aan op de netvoeding. Als dit niet in acht wordt genomen, kan de veiligheid van het apparaat niet worden gegarandeerd.
- Het apparaat moet zijn geaard.
- Sluit het apparaat uitsluitend op wisselstroom aan via een geaard stopcontact. Controleer of de spanning in uw woning overeenkomt met de op de typeplaat van het apparaat vermelde spanning.
- Controleer voordat u een lamp gaat vervangen of het apparaat is uitgeschakeld.

3 Beschrijving

BEOOGD GEBRUIK

Het apparaat is bedoeld voor het bereiden van voedsel.

Gebruik het apparaat niet voor andere doeleinden dan beschreven in dit document.

INBOUWOVEN

(Figuur 1)

A Plaatsingsniveaus
B Deur
C Deurhandgreep

D Bedieningspaneel
E Bakplaat
F Grillrooster

Onderdeel	Functie
Plaatsingsniveaus	Zie paragraaf ' <i>De plaatsingsniveaus gebruiken</i> '.
Deur	Openen van het apparaat.
Deurhandgreep	De deur openen en sluiten.
Bedieningspaneel	Zie paragraaf ' <i>Bedieningspaneel</i> '.
Bakplaat	Koken van voedsel. Gebruik de bakplaat voor cakerollen en braden.
Grillrooster	Koken van voedsel. Gebruik het grillrooster voor vlees grillen en brood roosteren.

BEDIENINGSPANEEL

(Figuur 2)

A Ovenfunctiekноп
B Display
C Temperatuurindicator
D Temperatuurknop

E Kinderslotknop
F Omhoog-knop
G Omlaag-knop
H Klokknop

Onderdeel	Functie
Ovenfunctieknop	Een ovenfunctie kiezen.
Display	<ul style="list-style-type: none"> Toont de huidige tijd of de timer. Toont een indicator voor de geselecteerde timer (keukentimer, kooktijd of eindtijd).
Temperatuurindicator	Geeft aan of het apparaat bezig is met voorverwarmen. De indicator brandt als de verwarmingselementen zijn ingeschakeld.
Temperatuurknop	De temperatuur selecteren.
Kinderslotknop	Kinderslot in/uitschakelen.
Omhoog-knop	De instellingen aanpassen.
Omlaag-knop	De instellingen aanpassen.
Klokknop	De klok of een timer instellen.

4 Installatie

VEILIGHEIDSINSTRUCTIES VOOR INSTALLATIE

- Veiligheid tijdens gebruik kan uitsluitend worden gegarandeerd als de installatie correct en volgens de instructies is uitgevoerd. De installateur is aansprakelijk voor schade als gevolg van incorrecte installatie.
- Laat de elektrische installatie door een gekwalificeerde elektricien uitvoeren. De elektricien moet aan de nationale en lokale voorschriften voldoen.
- Het apparaat valt onder beschermingsklasse I en mag uitsluitend in combinatie met een geaarde aansluiting worden gebruikt.
- Sluit het apparaat volgens de installatie-instructies aan op een vaste installatie met ingebouwde voorzieningen voor uitschakelen.
- Zorg dat het netsnoer tijdens de installatie niet bekneeld raakt of langs scherpe randen loopt. Plaats het netsnoer zodanig, dat het niet in contact komt met hete onderdelen van het apparaat.
- Het aansluitpunt, het stopcontact en/of de stekker moeten altijd bereikbaar zijn.
- Het keukenmeubilair waarin het apparaat wordt geïnstalleerd moet minimaal bestand zijn tegen een temperatuur van 90°C. Dit geldt ook voor de deuren en de voorzijde van het meubilair.
- Controleer of het keukenmeubilair waarin het apparaat wordt geïnstalleerd stevig is bevestigd, bijvoorbeeld door het meubilair aan naastgelegen elementen te bevestigen.
- In geval van incorrecte installatie of aansluiting komt de garantie te vervallen.
- Laat wijzigingen aan het apparaat, inclusief vervanging van het netsnoer, door een gecertificeerde installateur uitvoeren.
- Zorg voor voldoende ventilatie en frisse lucht rondom het apparaat.

UITPAKKEN

1. Verwijder de verpakking.



Voorzichtig:

Verwijder de stickers van de deur.

2. Controleer het apparaat op schade.
3. Controleer of de spanning gelijk is aan de spanning op het typeplaatje.

VOORBEREIDING VOOR INSTALLATIE

(Figuur 3)

(*) De minimumafmeting voor B1 is 585 mm en de maximumafmeting is 595 mm.

**Opmerking:**

Zorg dat het keukenmeubilair op de afmetingen van het apparaat is voorbereid.

HET APPARAAT INSTALLEREN

Vereisten vooraf



1. Zorg dat het keukenmeubilair volgens de juiste afmetingen is voorbereid.

**Waarschuwing:**

Voor het installeren van het apparaat zijn twee mensen nodig.

**Voorzichtig:**

Zorg dat het netsnoer tijdens de installatie niet bekneld raakt of bovenop het apparaat wordt geplaatst.

**Voorzichtig:**

Dek de openingen tussen het keukenmeubilair en de bovenzijde van het apparaat niet af. De opening is vereist voor ventilatie.

**Opmerking:**

Het is mogelijk om het apparaat voordat het wordt geplaatst op de netvoeding aan te sluiten.

Procedure

1. Plaats het apparaat (A) in het midden van het keukenmeubilair.

(Figuur 4)

**Voorzichtig:**

Zorg voor minimaal 2 mm ruimte tussen het apparaat en de wanden van het keukenmeubilair.

2. Open de deur (E) van het apparaat.
3. Plaats het apparaat in het keukenmeubilair.
4. Plaats de doppen (B).
5. Bevestig het apparaat aan het keukenmeubilair. Gebruik hiervoor de schroeven (D).
6. Plaats de kappen (C).
7. Sluit de deur.
8. Sluit het apparaat aan. Zie paragraaf '*Het apparaat aansluiten*'.

HET APPARAAT AANSLUITEN

1. Controleer of de spanning in uw huis overeenkomt met de spanning van het apparaat.
2. Controleer of het elektrische systeem in uw huis met een 16 ampère zekering is uitgerust.
3. Gebruik het bijgeleverde netsnoer om het apparaat op het stopcontact aan te sluiten.

Na het verbinden toont de klok '0:00' en knippert het klokpictogram op de display. Druk op een willekeurige knop om de functie te verlaten.

HET NETSNOER VERVANGEN

Indien nodig, kunt u het bijgeleverde netsnoer door een langer of een ander netsnoer vervangen.

**Waarschuwing:**

Laat het vervangen van het netsnoer door een gekwalificeerde elektricien uitvoeren.

**Opmerking:**

Controleer of het nieuwe netsnoer minimaal een kerndoorsnede van 1,5 mm² en een lengte van 1 m heeft. Bij gebruik van een te kort netsnoer kunt u het apparaat niet eerst aansluiten en in het keukenmeubilair plaatsen en vervolgens op het stopcontact aansluiten.

1. Zoek de aansluitkast aan de achterzijde van het apparaat.
2. Druk voorzichtig de pennen (B) in om de kap (A) te openen. Gebruik hiervoor een schroevendraaier.
3. Verwijder de schroeven (C).
4. Plaats het nieuwe netsnoer (D) in de aansluitkast.
5. Sluit de draden volgens het bedradingsschema aan.
6. Plaats de schroeven.
7. Sluit de kap.

(Figuur 5)

5 Bediening

VOORBEREIDING VOOR BEDIENING

1. Verwijder de accessoires uit het apparaat.
2. Reinig het apparaat en de accessoires. Gebruik hiervoor warm water en een mild reinigingsmiddel.
3. Spoel het apparaat en de accessoires grondig met water af.
4. Droog het apparaat en de accessoires.
5. Schakel de oven gedurende 60 minuten op een temperatuur van 250°C in om eventuele productierestanten zoals olie te verwijderen en nare geurtjes te voorkomen. Zie paragraaf 'De oven gebruiken'.

**Waarschuwing:**

Controleer of de ruimte goed wordt geventileerd.

6. Laat het apparaat afkoelen.
7. Reinig het apparaat opnieuw. Gebruik hiervoor warm water en een mild reinigingsmiddel.
8. Spoel het apparaat grondig met water af.
9. Droog het apparaat.
10. Plaats de geleiderekken. Zie paragraaf 'De geleiderekken plaatsen'.

DE GELEIDEREKKEN PLAATSEN

1. Zoek de geleiderekken voor de linkerzijde (A) en de rechterzijde (B).
2. Duw het geleiderek (C) in de opening aan de achterzijde van het apparaat.
3. Duw het geleiderek in de opening aan de voorzijde van het apparaat.

(Figuur 6)

(Figuur 7)

DE KLOK INSTELLEN

**Opmerking:**

Deze procedure is geldig voor het instellen van de klok en het aanpassen van de klok.

1. Druk op de klokknop om de klokfunctie te selecteren. Het klokpictogram gaat knipperen.
2. Druk op de omhoog-knop of de omlaag-knop om de tijd aan te passen.

Druk eenmaal op de knoppen om de tijd met één seconde te verlengen of houd de knoppen 3 seconden ingedrukt om de tijd sneller te verlengen.

**Opmerking:**

Het bereik is 24 uur.

**Opmerking:**

Als er binnen 5 seconden geen handeling plaatsvindt, wordt de huidige tijd weergegeven en gaat het klokpictogram uit.

DE KOOKWEKKER INSTELLEN

1. Druk eenmaal op de klokknop. '0:00' knippert op de display en de indicator (wekker) brandt.
2. Druk op de omhoog-knop of de omlaag-knop om de tijd aan te passen.

Druk eenmaal op de knoppen om de timer met één seconde te verhogen of houd de knoppen 3 seconden ingedrukt om de tijd sneller te verlengen.

**Opmerking:**

De waarde moet tussen '00:01' en '23:59' liggen.

3. Wacht 5 seconden tot de instellingen zijn opgeslagen. De display toont de indicator en de timer telt af.

Als de keukentimer is afgelopen, toont de display '0:00' en klinkt iedere 5 seconden 4 keer een geluidssignaal. Het apparaat schakelt niet automatisch uit.

**Opmerking:**

Als u na het aflopen van de keukentimer het apparaat niet bedient, stopt het geluidssignaal automatisch na 2 minuten.

DE KOOKTIJD INSTELLEN

1. Druk tweemaal op de klokknop. '00:00' knippert op de display en de indicator (I-->I) brandt.
2. Druk op de omhoog-knop of de omlaag-knop om de tijd aan te passen.

Druk eenmaal op de knoppen om de tijd met één seconde te verlengen of houd de knoppen 3 seconden ingedrukt om de tijd sneller te verlengen.

**Opmerking:**

De waarde moet tussen '00:01' en '23:59' liggen.

3. Wacht 5 seconden tot de instellingen zijn opgeslagen. De display toont de indicator en de timer telt af.

Als de kooktijd is afgelopen, toont de display '0:00' en klinkt iedere 5 seconden 2 keer een geluidssignaal. Druk op een willekeurige knop om het geluidssignaal te stoppen. Het apparaat schakelt automatisch uit.

**Opmerking:**

Als u na het aflopen van de keukentimer het apparaat niet bedient, stopt het geluidssignaal automatisch na 2 minuten.

DE EINDTIJD INSTELLEN

U kunt een eindtijd instellen om te zorgen dat uw gerecht op een vooraf ingestelde tijd klaar is. Het apparaat schakelt op de ingestelde eindtijd automatisch uit. U stelt de kooktijd en de eindtijd in en het apparaat berekent de starttijd. Bijvoorbeeld: De huidige tijd is 15:30 en de kooktijd voor het gerecht bedraagt 2 uur en 15 minuten. Het gerecht moet om 20:30 klaar zijn. Het apparaat start om 18:15 in de geselecteerde ovenfunctie en met de geselecteerde temperatuur. Het apparaat schakelt om 20:30 automatisch uit.

**Opmerking:**

Zorg dat de klok is ingesteld voordat u de eindtijd instelt. Zie paragraaf *'De klok instellen'*.

1. Stel de kooktijd in. Zie paragraaf *'De kooktijd instellen'*.
2. Druk driemaal op de klokknop. De indicator (pijl) op de display brandt.

3. Druk op de omhoog-knop of de omlaag-knop om de tijd aan te passen.

Druk eenmaal op de knoppen om de timer met één seconde te verhogen of houd de knoppen 3 seconden ingedrukt om de tijd sneller te verlengen.



Opmerking:

U kunt de eindtijd op maximaal 24 uur instellen.

4. Wacht 5 seconden tot de instellingen zijn opgeslagen. De display toont de huidige tijd en de indicatoren voor de kooktijd en de eindtijd.
5. Draai de ovenfunctieknop naar de gewenste ovenfunctie.
6. Draai de temperatuurknop naar de gewenste temperatuur.

Het apparaat schakelt op de starttijd in. Als de eindtijd is bereikt, schakelt het apparaat automatisch uit.



Opmerking:

Voorverwarmen is bij de kooktijd inbegrepen.

DE PLAATSINGSNIVEAUS GEBRUIKEN

Het apparaat heeft 5 plaatsingsniveaus om te verzekeren dat u het grillrooster of de bakplaat gedeeltelijk kunt verwijderen zonder te kantelen. Hierdoor kunt u het gerecht veilig uit het apparaat verwijderen en zal het grillrooster of de bakplaat niet per ongeluk uit het apparaat vallen.



Voorzichtig:

Plaats om veiligheidsredenen de bakplaat op één van de plaatsingsniveaus. Plaats de bakplaat niet op de bodem van het apparaat.

1. Gebruik de geleiderекken om het grillrooster (A) of de bakplaat (B) correct in het apparaat te plaatsen.
2. Controleer of de accessoires volledig in het apparaat zijn geplaatst en niet in contact komen met de deur.

(Figuur 8)

DE OVEN GEBRUIKEN

Zie paragraaf '*Ovenfuncties*' voor een overzicht van de beschikbare ovenfuncties.

1. Draai de ovenfunctieknop naar de gewenste ovenfunctie.
2. Draai de temperatuurknop naar de gewenste temperatuur.
3. Stel de kooktijd in. Zie paragraaf '*De kooktijd instellen*'.

Tijdens het voorverwarmen brandt de temperatuurindicator.



Opmerking:

Als het voorverwarmen is afgelopen, gaat de temperatuurindicator uit.

DE TEMPERATUUR TIJDENS HET BEREIDEN WIJZIGEN

U kunt de temperatuur op ieder moment wijzigen.

1. Draai de temperatuurknop naar de gewenste temperatuur.

DE KOOKTIJD TIJDENS HET BEREIDEN WIJZIGEN

U kunt de kooktijd op ieder moment wijzigen.

1. Druk op de klokknop.
2. Druk op de omhoog-knop of de omlaag-knop om de tijd aan te passen.

DE OVENFUNCTIE TIJDENS HET BEREIDEN WIJZIGEN

U kunt de ovenfunctie op ieder moment wijzigen.

1. Draai de ovenfunctieknop naar de gewenste ovenfunctie.



Opmerking:

Als u de ovenfunctieknop op de functie 'lamp' of 'ontdooien' zet, worden de verwarmingselementen uitgeschakeld.

HET KINDERSLOT IN- EN UITSCHAKELEN

Als het kinderslot is ingeschakeld, kunt u de aanraakknoppen niet bedienen.

Het kinderslot inschakelen

1. Druk op de kinderslotknop en houd deze 3 seconden ingedrukt om het kinderslot in te schakelen. De klokdisplay toont een slot.

Het kinderslot uitschakelen

1. Druk op de kinderslotknop en houd deze 3 seconden ingedrukt om het kinderslot uit te schakelen. De klokdisplay toont niet langer een slot.

HET APPARAAT STOPPEN

1. Draai de ovenfunctieknop naar de uitstand 'o'.
2. Draai de temperatuurknop naar de uitstand 'o'.

6 Reiniging en onderhoud

HET APPARAAT REINIGEN



Waarschuwing:

Controleer voordat u het apparaat gaat reinigen of het is uitgeschakeld en afgekoeld.



Voorzichtig:

Reinig het apparaat niet met een hogedrukreiniger of stoomreiniger.



Voorzichtig:

Gebruik geen schurende reinigingsmiddelen of scherpe schrapers.



Opmerking:

U kunt de geleiderekken en de deur verwijderen voor eenvoudige reiniging van het apparaat. Zie paragrafen *'De geleiderekken verwijderen'* en *'De deur verwijderen'*.

1. Reinig de binnenkant van het apparaat na ieder gebruik. Gebruik een vochtige doek.
2. Reinig in geval van ernstige vervuiling de binnenzijde van het apparaat met warm water en een mild reinigingsmiddel. Spoel na het reinigen de binnenzijde grondig en maak deze droog.



Opmerking:

Laat de deur een klein stukje openstaan, zodat het apparaat volledig kan drogen.

3. Reinig de accessoires. Gebruik hiervoor warm water en een mild reinigingsmiddel. Droog de accessoires na het reinigen.
4. Reinig de buitenkant van het apparaat. Gebruik hiervoor een vochtige doek of spons.

5. Reinig in geval van ernstige vervuiling de buitenkant van het apparaat met een mild reinigingsmiddel.



Opmerking:

De kap van de deur kan verkleuren of het glas aan de binnenzijde van de deur kan vuil zijn. U kunt de kap verwijderen voor grondige reiniging. Zie paragraaf '*De kap van de deur verwijderen*'.

6. Reinig indien nodig de kap van de deur en het glas aan de binnenzijde van de deur. Gebruik hiervoor warm water en een mild reinigingsmiddel. Droog de kap na het reinigen.

DE GELEIDEREKKEN VERWIJDEREN

1. Trek het geleiderek (A) uit de opening aan de voorzijde van het apparaat.
2. Trek het geleiderek uit de opening aan de achterzijde van het apparaat.
3. Verwijder de geleiderekken.
4. Plaats na het reinigen de geleiderekken weer terug. Zie paragraaf '*De geleiderekken plaatsen*'.

(*Figuur 9*)

DE DEUR VERWIJDEREN



Waarschuwing:

Kans op letsel. Houd uw handen uit de buurt van de scharnieren.

1. Open de deur (A) van het apparaat.

(*Figuur 10*)



Voorzichtig:

Gebruik geen scherp object om de hendels te openen. Hierdoor kan het apparaat beschadigd raken.

2. Open de hendels (B) aan weerszijden van de deur.
3. Sluit de deur half.
4. Verwijder de deur. Gebruik hierbij beide handen.
5. Plaats na het reinigen de deur weer terug. Zie paragraaf '*De deur plaatsen*'.

DE DEUR PLAATSEN



Waarschuwing:

Kans op letsel. Houd uw handen uit de buurt van de scharnieren.

1. Plaats de deur (A) voorzichtig in het apparaat.

(*Figuur 11*)



Voorzichtig:

Controleer of de scharnieren correct zijn geplaatst. Als de scharnieren niet correct zijn geplaatst, kunt u de deur niet openen.

2. Open de deur.
3. Sluit de hendels (B) aan weerszijden van de deur.
4. Sluit de deur van het apparaat.

DE KAP VAN DE DEUR VERWIJDEREN

1. Druk de pennen (A) aan weerszijden van de deur in.
2. Verwijder de kap (B).

(Figuur 12)



Opmerking:

Als de kap wordt verwijderd, zijn ook de glazen panelen aan de binnenzijde van de deur bereikbaar.

3. Plaats na het reinigen de kap weer terug. Zie paragraaf *'De kap van de deur plaatsen'*.

DE KAP VAN DE DEUR PLAATSEN



Voorzichtig:

Controleer of de glazen panelen correct zijn geplaatst.

(Figuur 13)

1. Duw de kap (A) voorzichtig in de deur tot u een klik hoort.

DE KNOPPEN REINIGEN



Voorzichtig:

Reinig de knoppen niet in de vaatwasser.



Voorzichtig:

Gebruik geen schurend reinigingsmiddel.

1. Trek aan de knoppen om ze te verwijderen.
2. Reinig de knoppen. Gebruik hiervoor warm water en een mild reinigingsmiddel.
3. Droog de knoppen. Gebruik een zachte doek.
4. Duw de knoppen voorzichtig in het bedieningspaneel terug.

DE LAMP VERVANGEN



Waarschuwing:

Controleer of het apparaat is afgekoeld.

Vereisten vooraf

	<ol style="list-style-type: none">1. Het apparaat is uitgeschakeld.2. Het apparaat wordt van de netvoeding losgekoppeld.		<ul style="list-style-type: none">• Halogeenlamp (25W, 230V, T300°C)
--	---	--	--

Procedure

1. Draai de glazen kap (A) linksom om deze te verwijderen.
2. Trek voorzichtig aan de lamp (B) om deze te verwijderen.
3. Vervang de lamp.
4. Plaats de glazen kap.










(Figuur 14)

Vereisten achteraf

1. Sluit het apparaat aan.

7 Aanvullende informatie

OVENFUNCTIES

Ovenfunctie	Beschrijving	Temperatuurbereik
 Lamp	De lamp inschakelen en uitschakelen zonder het apparaat in te schakelen. De lamp wordt in alle ovenfuncties ingeschakeld, behalve in de eco-functie.	-
 Ontdooien	Wordt gebruikt voor het langzaam ontdooien van voedsel. De ventilator circuleert de lucht in het apparaat om het voedsel te ontdooien. In deze functie genereert het apparaat geen warmte.	-
 Dubbele grill + ventilator	Wordt gebruikt voor het grillen van een laag voedsel of voor het gratineren van gerechten.	50-250°C
 Dubbele grill	Wordt gebruikt voor het grillen van grote porties vlees.	50-250°C
 Enkele grill	Wordt gebruikt voor het grillen van kleine porties en voor het bruinen van voedsel. Plaats het gerecht in het midden van het apparaat.	50-250°C
 Conventioneel + ventilator	Wordt gebruikt voor het bakken op meerdere niveaus, bijvoorbeeld bakplaten met koekjes. De ventilator verdeelt de van de verwarmingselementen afkomstige warmte gelijkmatig over het gehele apparaat.	50-250°C
 Conventioneel	Gelijktijdig gebruik van de bovenste en onderste verwarmingselementen leidt tot perfecte bakresultaten, zoals bij cake en bladerdeeg.	50-250°C
 Warmte van onderaf	Wordt gebruikt voor extra bruining van pizzabodems, quiches en pasteien. De warmte komt van het onderste verwarmingselement.	50-250°C
 Hete lucht	Wordt gebruikt voor het bakken op meerdere niveaus, bijvoorbeeld bakplaten met koekjes. De warmte komt van de verwarmingselementen aan de achterzijde van het apparaat.	50-250°C

8 Probleemoplossing

ALGEMENE PROCEDURE VOOR PROBLEEMOPLOSSING

1. Probeer aan de hand van de tabel voor het oplossen van problemen een oplossing voor het probleem te vinden.
2. Neem contact op met de Inventum-servicedienst als u geen oplossing voor het probleem kunt vinden.

PROBLEEMOPLOSSINGSTABEL

Probleem	Mogelijke oorzaak	Mogelijke oplossing
Het apparaat start niet.	Geen voeding aanwezig.	Controleer de zekering en vervang deze indien nodig.
	De stroom is uitgevallen.	Controleer of de stroom in de keuken werkt.
Een knop zit los.	De knop is niet correct geplaatst.	<ol style="list-style-type: none"> Duw de knop voorzichtig in het bedieningspaneel terug. Controleer of u de knop gemakkelijk kunt draaien.
Een knop draait niet.	Er zit vuil onder de knop.	Reinig de knop. Zie paragraaf ' <i>De knoppen reinigen</i> '.
Een ovenfunctie met ventilator wordt geselecteerd, maar de ventilator werkt niet constant.	De ventilator werkt alleen als dit nodig is voor optimale verdeling van de warmte.	-
Na het bereiden maakt het apparaat een geluid en is een luchtstroom rondom het bedieningspaneel aanwezig.	De ventilator werkt om het apparaat af te koelen.	De ventilator schakelt automatisch uit.
Het gerecht wordt in de voorgestelde tijd niet helemaal gaar.	De geselecteerde temperatuur verschilt van de voorgestelde temperatuur.	Gebruik de in het recept voorgestelde temperatuur.
	De grootte van de portie verschilt van het recept.	Stel de temperatuur op basis van de grootte van de portie in.
Het gerecht is niet gelijkmatig gebruid.	De geselecteerde temperatuur is te hoog.	Gebruik de in het recept voorgestelde temperatuur.
	Het gerecht is te hoog in de oven geplaatst.	Plaats het gerecht lager in de oven. Zie paragraaf ' <i>De plaatsingsniveaus gebruiken</i> '.
De lamp werkt niet.	De lamp is defect.	Vervang de lamp. Zie paragraaf ' <i>De lamp vervangen</i> '.
Het apparaat wordt niet heet.	De deur is niet juist gesloten.	Controleer of de deur volledig is gesloten.
	Er is geen ovenfunctie geselecteerd.	Controleer of u de ovenfunctie heeft ingesteld.
	Er is geen temperatuur geselecteerd.	Controleer of u de temperatuur heeft ingesteld.
De temperatuurindicator brandt niet.	Er is geen ovenfunctie geselecteerd.	Controleer of u de ovenfunctie heeft ingesteld.

9

Productkaart

TECHNISCHE SPECIFICATIES

Onderdeel	Specificatie
Model	IOM6072RK
Spanning	220-240 V ~50-60Hz

Onderdeel	Specificatie
Vermogen	2300 W
Energieklasse	A
Energieverbruik, opening (conventioneel)	0,93 kWh
Energieverbruik, opening (hete lucht)	0,78 kWh
Energie-efficiëntie-index	95,9
Capaciteit	72 liter
Buitenafmetingen (zonder deurhandgreep)	595 x 565 x 596 mm
Nettogewicht	33 kg

10 Algemene service- en garantievoorwaarden

Hoe belangrijk service is, hoeven we je niet te vertellen. We ontwikkelen onze producten zodat je er jarenlang onbezorgd plezier van kan hebben. Ontstaat er toch een probleem, dan vinden we dat je direct een oplossing mag verwachten. Daarom bieden we je op onze producten een omruilservice, bovenop de rechten en vorderingen die je op grond van de wet toekomt. Door een product of onderdeel om te ruilen, besparen we je tijd, moeite en kosten.

2 jaar volledige fabrieksgarantie

- Op alle producten van Inventum krijg je als consument standaard 2 jaar volledige fabrieksgarantie. Binnen deze periode wordt een defect product of onderdeel altijd gratis omgeruild voor een nieuw exemplaar. Om aanspraak te maken op de 2 jaar volledige fabrieksgarantie, kun je teruggaan naar de winkel waar je het product hebt gekocht of contact opnemen met de consumentenservice van Inventum via het contactformulier op <https://www.inventum.eu/service-aanvraag/>.
- De garantieperiode van 2 jaar begint te lopen op de datum van aankoop van het product.
- Voor het recht op garantie dien je een kopie van het originele aankoopbewijs te kunnen overleggen.
- De garantie geldt uitsluitend bij normaal huishoudelijk gebruik van de Inventum producten binnen Nederland.

5 jaar Inventum garantie

- Op de meeste groot huishoudelijke apparatuur en een selectie klein huishoudelijke producten biedt Inventum de 5 jaar Inventum garantie. Deze 5 jaar Inventum garantie bestaat uit de 2 jaar volledige fabrieksgarantie en daarna 3 jaar aanvullende garantie. Het enige dat je hoeft te doen voor het recht op 3 jaar aanvullende garantie is het product te registreren binnen 45 dagen na aankoop. In de volgende paragraaf lees je meer over het registreren van het product.
- Voor de 5 jaar Inventum garantie geldt dat een defect product of onderdeel gedurende de eerste 2 jaar altijd gratis wordt omgeruild voor een nieuw exemplaar. Gedurende het 3e tot en met het 5e jaar betaal je alleen de omruilkosten. De actuele omruilkosten kun je terugvinden op <https://www.inventum.eu/omruilkosten/>.
- Om aanspraak te maken op de 5 jaar Inventum garantie kun je teruggaan naar de winkel waar je het product hebt gekocht of contact opnemen met de consumentenservice van Inventum via het contactformulier op <https://www.inventum.eu/service-aanvraag/>.
- De garantieperiode van 5 jaar begint te lopen op de datum van aankoop van het product.
- Voor het recht op garantie dien je een kopie van het originele aankoopbewijs te kunnen overleggen.
- De garantie geldt uitsluitend bij normaal huishoudelijk gebruik van de Inventum producten binnen Nederland.

Productregistratie

- De 3 jaar aanvullende garantie is eenvoudig en kosteloos te regelen door het product binnen 45 dagen na aankoop te registreren via de website <https://www.inventum.eu/garantie-registratie/>. Wanneer je het product niet binnen 45 dagen na aankoop hebt geregistreerd, heb je nog tot 2 jaar na aankoop de tijd om dit te regelen. Er zijn dan wel kosten aan deze registratie verbonden. De eenmalige registratiekosten bedragen € 89,- voor elk afzonderlijk product. Registreren is alleen mogelijk voor producten waar de 5 jaar Inventum garantie op van toepassing is. Of het product in aanmerking komt voor de 5 jaar Inventum garantie vind je in de gebruiksaanwijzing van het product en bij de informatie over het product op de website van Inventum.

2. De garantieperiode begint steeds te lopen vanaf de datum van aankoop van het product. Ook wanneer het product pas later voor aanvullende garantie wordt geregistreerd, wordt de garantieperiode vanaf de originele aankoopdatum berekend.
3. De 3 jaar aanvullende garantie kun je alleen aanvragen als je beschikt over een kopie van het originele aankoopbewijs en het Inventum 5 jaar garantiecertificaat.

Groot huishoudelijke apparatuur

1. Storingen of defecten aan groot huishoudelijke apparatuur (vrijstaand- en inbouw witgoed) kunnen worden gemeld via het contactformulier op '<https://www.inventum.eu/service-aanvraag>'; telefonisch bij de consumentenservice van Inventum of via de winkel waar je de apparatuur hebt gekocht. Het telefoonnummer van de consumentenservice vind je op '<https://www.inventum.eu>'.
2. Bij gemelde storingen of defecten aan groot huishoudelijke apparatuur heeft Inventum de mogelijkheid om ter plaatse bij de consument in Nederland een witgoedmonteur het defecte apparaat te laten onderzoeken en vervolgens een reparatie uit te laten voeren. De consumentenservice van Inventum kan ook besluiten dat het apparaat wordt omgeruild.
3. Als je een storing of defect aan groot huishoudelijke apparatuur meldt in de eerste 2 jaar vanaf de datum van aankoop, brengt Inventum geen kosten in rekening voor omruilen, voorrijden, onderdelen, materiaalgebruik en arbeidsloon.
4. Als je het product op de hiervoor beschreven wijze hebt geregistreerd op '<https://www.inventum.eu/garantie-registratie>' en je vervolgens een storing aan groot huishoudelijke apparatuur meldt in het 3e t/m 5e jaar vanaf de datum van aankoop, dan is de 5 jaar Inventum garantie van toepassing en wordt het apparaat kosteloos gerepareerd of omgeruild. Je bent dan bij reparatie of omruiling van het apparaat alleen omruilkosten verschuldigd. De actuele omruilkosten kun je terugvinden op '<https://www.inventum.eu/omruilkosten>'. Indien je het product niet hebt geregistreerd, dan is de 3 jaar aanvullende garantie niet van toepassing.
5. Bij een melding van een storing of defect zal een monteur binnen 1 werkdag contact opnemen voor het maken van een bezoekafspraak. Bij melding in het weekend of op feestdagen is dit de eerstvolgende werkdag.
6. Indien je een storing of defect meldt via het contactformulier op '<https://www.inventum.eu/service-aanvraag>'; word je via mobiele berichten en e-mail op de hoogte gehouden van de voortgang.
7. De garantieperiode begint te lopen op de datum van aankoop van het product.
8. Voor het recht op garantie dien je een kopie van het originele aankoopbewijs en het Inventum 5 jaar garantiecertificaat te kunnen overleggen.
9. De garantie geldt uitsluitend bij normaal huishoudelijk gebruik van de Inventum producten binnen Nederland.

Storingen of defecten buiten de garantieperiode

1. In geval van storingen of defecten aan klein huishoudelijke apparatuur of groot huishoudelijke apparatuur buiten de garantieperiode, kan hiervan melding worden gemaakt bij de consumentenservice via het contactformulier op '<https://www.inventum.eu/service-aanvraag>' of door te bellen met de consumentenservice.
2. De consumentenservice kan je vragen het product voor onderzoek of reparatie op te sturen. De kosten van verzending zijn voor jouw rekening.
3. Aan het onderzoek naar de mogelijkheid tot repareren zijn kosten verbonden. Je moet hier vooraf toestemming voor geven.
4. Bij groot huishoudelijke apparatuur kan Inventum op jouw verzoek een witgoedmonteur sturen. De voorrijkosten, onderdeel- en materiaalkosten en arbeidsloon worden dan aan je in rekening gebracht.
5. In geval van opdracht tot reparatie moeten de reparatiekosten vooraf worden voldaan. Bij reparatie door een witgoedmonteur, dienen de kosten van de reparatie ter plaatse bij de monteur, bij voorkeur via pinbetaling, te worden afgerekend.

Uitgesloten van garantie

1. De hiervoor genoemde garanties gelden niet in geval van:
 - normale slijtage;
 - onoordeelkundig of oneigenlijk gebruik;
 - onvoldoende onderhoud;
 - het niet in acht nemen van de bedienings- en onderhoudsinstructies;
 - ondeskundige montage of reparatie door derden of door de consument zelf;
 - door de consument toegepaste niet originele onderdelen;
 - zakelijk of bedrijfsmatig gebruik;
 - het serienummer en/of rating-label is verwijderd.

2. Tevens geldt de garantie niet voor normale verbruiksartikelen, zoals:
 - kneedhaken, bakblikken, (koolstof)filters, etc.;
 - batterijen, lampjes, koolstoffilters, vefilters, etc.;
 - externe verbindingkabels;
 - glazen accessoires en glazen onderdelen zoals ovendeuren;
 - en soortgelijke zaken.
3. Buiten de garantie vallen transportschades, voor zover deze niet door Inventum zijn veroorzaakt. Controleer daarom je nieuwe apparatuur voordat je deze in gebruik neemt. Als je beschadigingen aantreft, dien je deze binnen 5 werkdagen na aankoop te melden bij de winkel waar je het product hebt gekocht, of bij de consumentenservice van Inventum via het contactformulier op '<https://www.inventum.eu/service-aanvraag>'. Indien transportschades niet binnen deze termijn worden gemeld, aanvaardt Inventum geen enkele aansprakelijkheid ter zake.
4. Van garantie en/of vervanging zijn uitgesloten: defecten aan, verlies en beschadiging aan het apparaat als gevolg van een gebeurtenis die gewoonlijk verzekerd is onder de inboedelverzekering.

Van belang om te weten

1. Vervanging of herstel van een defect product of een onderdeel daarvan leidt niet tot verlenging van de oorspronkelijke garantietermijn.
2. Vervangen onderdelen, verpakkingsmateriaal en omgewisselde apparaten worden meegenomen door de witgoedmonteur en worden eigendom van Inventum.
3. Indien een klacht ongegrond is, komen alle kosten die daardoor zijn ontstaan voor rekening van de consument.
4. Na verloop van de garantietermijn worden alle kosten voor herstel of vervanging, inclusief administratie-, verzend- en voorrijkosten aan de consument in rekening gebracht.
5. Inventum is niet aansprakelijk voor schade die is ontstaan als gevolg van onjuiste inbouwsituaties.
6. Inventum is niet aansprakelijk voor schade veroorzaakt door van buiten het apparaat ontstane oorzaken, tenzij deze aansprakelijkheid voortvloeit uit dwingendrechtelijke bepalingen.
7. Op deze garantie- en servicevoorwaarden is Nederlands recht van toepassing. Geschillen zullen uitsluitend worden berecht door de bevoegde Nederlandse rechter.

Contents




1	Introduction.....	25
2	Safety.....	25
3	Description.....	29
4	Installation.....	30
5	Operation.....	32
6	Cleaning and maintenance.....	35
7	Extra information.....	38
8	Troubleshooting.....	38
9	Product fiche.....	39
10	General terms and conditions of service and warranty.....	40

1 Introduction

HOW TO USE THIS DOCUMENT

1. Read this document completely. Make sure that you know and understand all the instructions.
2. Obey the safety instructions to prevent injury and/or damage to the appliance and its surroundings.
3. Do the procedures completely and in the given sequence.
4. Keep this document in a safe area for future use. This document is a part of the appliance.

SYMBOLS USED IN THIS DOCUMENT

Safety symbol	Function	Description
	Warning	"Warning" means that injury or death is possible if you do not obey the instructions.
	Caution	"Caution" means that damage to the appliance is possible if you do not obey the instructions.
	Note	"Note" is used to give additional information.

2 Safety

SAFETY INSTRUCTIONS

- Read the instructions before operating the appliance and keep the instructions for future use.
- The appliance is only intended for domestic use within a home. Do not use corrosive chemicals or vapors in this appliance. This appliance is specifically designed to heat. It is not designed for industrial or laboratory use.

- Do not place any object between the door of the appliance. Do not allow soil or cleaner residue to accumulate on the sealing surfaces.
- If the door or the door seal is damaged, the appliance must not be operated until it has been repaired by a competent person.
- Do not heat liquids and other foods in sealed containers because the container can explode.
- Only a competent person is allowed to carry out any service or repairs that involve removing the cover.
- Keep the appliance out of reach of children. Children do not understand the danger of handling electrical appliances.
- This appliance cannot be used by children from 0 to 8 years. This appliance can be used by children aged from 8 years and above if they are continuously supervised. The appliance can also be used by people with reduced physical, sensory or mental capabilities or lack of experience or knowledge, if they have been given supervision or instruction concerning use of the appliance in a safe way and understand the hazards involved. Keep the appliance and its cord out of reach of children aged less than 8 years.
- Cleaning and maintenance cannot be done by children.
- Children must not play with the appliance.
- Only use materials that are suitable for use in ovens.
- The appliance must be cleaned regularly and any food deposits must be removed.
- When you see smoke, switch off and unplug the appliance. Keep the door closed in order to stifle any flames.
- Do not place items on the door of the appliance.
- Install the appliance only in accordance with the installation instructions.
- Always carry out regular checks of the appliance and the mains cable to make sure that no damage is evident. Should there be any signs that the appliance or the mains cable is damaged in

the slightest degree, the entire appliance should be returned to the Customer Service Department. For your own safety, only use the accessories and spare parts from the manufacturer which are suitable for the appliance.

- Only use and store the appliance indoors.
- Do not use the appliance near water, in a wet basement/garage or near a swimming pool.
- Avoid touching hot surfaces, especially the inside of the appliance.
- Do not cover any vents of the appliance.
- Do not bend the mains cable and keep it away from the heated surface.
- Failure to keep the appliance clean could lead to deterioration of the surface that could adversely affect the life of the appliance and possibly result in a hazardous situation.
- The appliance is not intended to be operated by means of an external timer or separate remote-control system.
- The appliance can only be used when it is built in kitchen furniture.
- Never leave the appliance unattended when in use.
- For your own safety, only use the accessories and spare parts from the manufacturer that are suitable for the appliance.
- Never unplug the appliance from the mains socket by pulling the mains cable.
- Always make sure that your hands are dry before handling the mains cable, mains plug or switch.
- Should you decide not to use the appliance anymore, make it inoperative by cutting the mains cable after removing the mains plug from the mains socket. Make all potentially dangerous parts of the appliance harmless, particularly for children who might be tempted to play with it.

- Never immerse any part of the main body, lid, mains cable and mains plug in water or any other liquid to protect against electrical hazards.
- If the appliance is used for other purposes than intended, or if it is not handled in accordance with the instruction manual, the full responsibility for any consequences will rest with the user. Any damages to the appliance or other things are not covered by the warranty.
- Never use a pressure cleaner or steam cleaner to clean the appliance.
- Legislation requires that all electrical and electronic equipment must be collected for reuse and recycling. Electrical and electronic equipment marked with the symbol indicating separate collection of such equipment must be returned to a municipal waste collection point.
- Do not cover the bottom of the appliance with aluminium foil. The aluminium foil stops the heat and causes poor results and damage to the enamel.
- The appliance has a fan that continues after operation.
- Only a qualified installer is allowed to install the appliance.
- In case of incorrect installation or connection, the warranty becomes invalid.
- If the mains cable is damaged, it may only be replaced by the manufacturer, its service organisation or similarly qualified persons, in order to prevent hazardous situations.
- The electrical connection must meet national and local regulations.
- The mains socket and mains plug must always be within reach.
- The appliance may not be connected to the mains supply via a power strip or extension cable. If this is not observed, the safety of the appliance cannot be guaranteed.
- The appliance must be earthed.

- Only connect the appliance to alternate current, to an earthed mains socket. Make sure that the voltage in your home corresponds with the voltage printed on the type plate of the appliance.
- Make sure that the appliance is switched off before you replace a lamp.

3 Description

INTENDED USE

The appliance is intended to be used for preparing food.
Do not use the appliance for any other purpose than described in this document.

BUILT-IN OVEN

(Figure 1)

A	Insert levels	D	Control panel
B	Door	E	Baking tray
C	Door handle	F	Grill rack

Item	Function
Insert levels	Refer to section ' <i>Using the insert levels</i> '.
Door	To open the appliance.
Door handle	To open and close the door.
Control panel	Refer to section ' <i>Control panel</i> '.
Baking tray	To cook food. Use the baking tray for cake rolls and roasting.
Grill rack	To cook food. Use the grill rack for grilling meat and for toasting bread.

CONTROL PANEL

(Figure 2)

A	Oven function knob	E	Child-lock button
B	Display	F	Up button
C	Temperature indicator	G	Down button
D	Temperature knob	H	Clock button

Item	Function
Oven function knob	To select an oven mode.
Display	<ul style="list-style-type: none"> • To show the current time or timer. • To show an indicator for the selected timer (kitchen timer, cooking time or end time).
Temperature indicator	To show if the appliance is preheating. The indicator is on if the heating elements are on.
Temperature knob	To select the temperature.
Child-lock button	To activate/deactivate the child lock.
Up button	To adjust the settings.

Item	Function
Down button	To adjust the settings.
Clock button	To set the clock or a set timer.

4 Installation

SAFETY INSTRUCTIONS FOR INSTALLATION

- Safety during use can only be guaranteed if installation was done correctly and according to the instructions. The installer is liable for damage caused by incorrect installation.
- The electrical installation must be carried out by a qualified electrician. The electrician must comply to national and local regulations.
- The appliance has protection class I and may only be used in combination with an earthed connection.
- The appliance must be connected to a permanent installation in which provisions for switching off are integrated, in accordance with the installation instructions.
- Make sure that the mains cable does not get jammed during installation or is running along sharp edges. The mains cable must be placed in such a way that no contact is made with hot parts of the appliance.
- The connection point, mains socket and/or mains plug must always be accessible.
- The kitchen furniture in which the appliance is installed must be heat resistant to at least 90°C. This also applies to the doors or front of the furniture.
- Make sure that the kitchen furniture in which the appliance is installed is firmly attached, for example by fastening the furniture to adjacent elements.
- In case of incorrect installation or connection the warranty becomes invalid.
- Changes to the appliance, including replacing the mains cable, must be carried out by a certified installer.
- Make sure that there is sufficient ventilation and fresh air around the appliance.

UNPACKING

1. Remove the packaging.



Caution:

Make sure that you remove the sticker from the door.

2. Examine the appliance for damage.
3. Make sure that the voltage is the same as on the type plate.

PREPARING FOR INSTALLATION

(Figure 3)

(*) The minimum dimension for B1 is 585 mm and the maximum dimension is 595 mm.



Note:

Make sure that the kitchen furniture is prepared according to the dimensions of the appliance.

INSTALLING THE APPLIANCE

Preliminary requirements



1. Make sure that the kitchen furniture is prepared according to the correct dimensions.

**Warning:**

Two persons are required to install the appliance.

**Caution:**

Make sure that the mains cable does not get jammed during installation or is placed on top of the appliance.

**Caution:**

Do not cover the opening between the kitchen furniture and the top of the appliance. The opening is required for ventilation.

**Note:**

It is possible to connect the appliance to the mains supply before positioning the appliance.

Procedure

1. Put the appliance (A) in the center of the kitchen furniture.

(Figure 4)

**Caution:**

Make sure that there is a minimum space of 2 mm between the appliance and the walls of the kitchen furniture.

2. Open the door (E) of the appliance.
3. Place the appliance in the kitchen furniture.
4. Install the plugs (B).
5. Fasten the appliance to the kitchen furniture. Use the screws (D).
6. Install the covers (C).
7. Close the door.
8. Connect the appliance. Refer to section '*Connecting the appliance*'.

CONNECTING THE APPLIANCE

1. Make sure that the voltage in your home corresponds with the voltage of the appliance.
2. Make sure that the electrical system in your home is supplied with a 16 Amp fuse.
3. Use the supplied mains cable to connect the appliance to the mains socket.

After connecting, the clock shows '0:00', and the clock icon will flash on the display. Touch any button to quit.

REPLACING THE MAINS CABLE

If necessary, you can replace the supplied mains cable with a longer or different mains cable.

**Warning:**

Replacing the mains cable must be carried out by a qualified person.

**Note:**

Make sure that the new mains cable has a minimum core cross section of 1.5 mm² and a length of 1 m. If you use a mains cable that is too short, you cannot connect the appliance and position it in the kitchen furniture before connecting the appliance to the mains socket.

1. Find the terminal box at the rear of the appliance.
2. Carefully push the pins (B) to open the cover (A). Use a screwdriver.
3. Remove the screws (C).
4. Place the new mains cable (D) in the terminal box.
5. Connect the wires according to the wiring diagram.
6. Install the screws.
7. Close the cover.

(Figure 5)

5 Operation

PREPARING FOR OPERATION

1. Remove the accessories from the appliance.
2. Clean the appliance and the accessories. Use warm water and a mild cleaning agent.
3. Rinse the appliance and the accessories thoroughly with water.
4. Dry the appliance and the accessories.
5. Use the oven for 60 minutes with a temperature of 250°C to remove any production residues, such as oil and to prevent bad smells. Refer to section '*Using the oven*'.



Warning:

Make sure that the room is properly ventilated.

6. Let the appliance cool down.
7. Clean the appliance again. Use warm water and a mild cleaning agent.
8. Rinse the appliance thoroughly with water.
9. Dry the appliance.
10. Install the guide racks. Refer to section '*Installing the guide racks*'.

INSTALLING THE GUIDE RACKS

1. Identify the guide racks for the left side (A) and the right side (B). *(Figure 6)*
2. Push the guide rack (C) in the opening at the rear of the appliance. *(Figure 7)*
3. Push the guide rack in the opening at the front of the appliance.

SETTING THE CLOCK



Note:

This procedure is valid for setting the clock and adjusting the clock.

1. Touch the clock button to select the clock function. The clock icon will flash.
2. Touch the up button or the down button to adjust the time.

Touch the buttons one time to increase the time per second or hold the buttons for 3 seconds to increase the time faster.



Note:

The range is 24 hours.



Note:

If there is no operation within 5 seconds, the current time will be displayed and the clock icon goes off.

SETTING THE KITCHEN TIMER

1. Touch the clock button one time. '0:00' flashes on the display and the indicator (alarm) is on.
2. Touch the up button or the down button to adjust the time.

Touch the buttons one time to increase the timer per second or hold the buttons for 3 seconds to increase the time faster.



Note:

The value must be between '00:01' and '23:59'.

3. Wait 5 seconds until the settings are saved. The display shows the indicator and the timer counts down.

When the kitchen timer finishes, the display shows '0:00' and you will hear a sound signal 4 times every 5 seconds. The appliance does not automatically switch off.



Note:

If you do not operate the appliance after the kitchen timer has finished, the sound signal will automatically stop after 2 minutes.

SETTING THE COOKING TIME

1. Touch the clock button two times. '00:00' flashes on the display and the indicator (I-->I) is on.
2. Touch the up button or the down button to adjust the time.

Touch the buttons one time to increase the time per second or hold the buttons for 3 seconds to increase the time faster.



Note:

The value must be between '00:01' and '23:59'.

3. Wait 5 seconds until the settings are saved. The display shows indicator and the timer counts down.

When the cooking time finishes, the display shows '0:00' and you will hear a sound signal 2 times every 5 seconds. Touch any button to stop the sound signal. The appliance switches off automatically.



Note:

If you do not operate the appliance after the kitchen timer has finished, the sound signal will automatically stop after 2 minutes.

SETTING THE END TIME

You can use a set end time to make sure that your dish is ready at a preset time. The appliance automatically switches off at the set end time. You set the cooking time and the end time and the appliance calculates the start time.

For example: The current time is 15:30 and the cooking time for the dish is 2 hours and 15 minutes. The dish has to be ready at 20:30. The appliance will start at 18:15 at the select oven mode and the selected temperature. The appliance will switch off at 20:30.



Note:

Make sure that the clock is set before you set the end time. Refer to section *'Setting the clock'*.

1. Set the cooking time. Refer to section *'Setting the cooking time'*.
2. Touch the clock button three times. The indicator (arrow) on the display is on.

3. Touch the up button or the down button to adjust the time.

Touch the buttons one time to increase the timer per second or hold the buttons for 3 seconds to increase the time faster.



Note:

You can set the end time for a maximum of 24 hours.

4. Wait 5 seconds until the settings are saved. The display shows the current time and the indicators for the cooking time and the end time.
5. Turn the oven function knob to the desired oven mode.
6. Turn the temperature knob to the desired temperature.

At the start time, the appliance switches on. When the end time is reached, the appliance switches off automatically.



Note:

Preheating is included in the cooking time.

USING THE INSERT LEVELS

The appliance has 5 insert levels to ensure that you can partly remove the grill rack or baking tray without tilting. As a result, you can safely remove the dish from the appliance and the grill rack or baking tray will not accidentally fall from the appliance.



Caution:

For safety reasons, the baking tray should be placed in one of the insert levels. Do not place the baking tray on the bottom of the appliance.

1. Use the guide racks to correctly place the grill rack (A) or baking tray (B) in the appliance. *(Figure 8)*
2. Make sure that the accessories are fully placed in the appliance and that they do not make contact with the door.

USING THE OVEN

For an overview of the available oven modes, refer to section *'Oven modes'*.

1. Turn the oven function knob to the desired oven mode.
2. Turn the temperature knob to the desired temperature.
3. Set the cooking time. Refer to section *'Setting the cooking time'*.

During preheating the temperature indicator is on.



Note:

When preheating is finished, the temperature indicator goes off.

CHANGING THE TEMPERATURE DURING COOKING

You can change the temperature at any time.

1. Turn the temperature knob to the desired temperature.

CHANGING THE COOKING TIME DURING COOKING

You can change the cooking time at any time.

1. Touch the clock button.
2. Touch the up button or the down button to adjust the time.

CHANGING THE OVEN MODE DURING COOKING

You can change the oven mode at any time.

1. Turn the oven function knob to the desired oven mode.



Note:

If you turn the oven function knob to the modes 'lamp' or 'defrost', the heating elements will be switched off.

ACTIVATING AND DEACTIVATING THE CHILD LOCK

When the child lock is activated, you cannot operate the touch buttons.

Activating the child lock

1. Touch and hold the child-lock button for 3 seconds to activate the child lock. The clock display shows a lock.

Deactivating the child lock

1. Touch and hold the child-lock button for 3 seconds to deactivate the child lock. The clock display no longer shows a lock.

STOPPING THE APPLIANCE

1. Turn the oven function knob to the off position 'o'.
2. Turn the temperature knob to the off position 'o'.

6 Cleaning and maintenance

CLEANING THE APPLIANCE



Warning:

Make sure that the appliance is switched off and cooled down before cleaning.



Caution:

Do not use a pressure cleaner or steam cleaner to clean the appliance.



Caution:

Do not use abrasive cleaning agents or sharp scrapers.



Note:

You can remove the guide racks and the door to easily clean the appliance. Refer to sections '*Removing the guide racks*' and '*Removing the door*'.

1. Clean the inside of the appliance after every use. Use a damp cloth.
2. In case of heavy dirt, clean the inside of the appliance with warm water and a mild cleaning agent. Thoroughly rinse and dry the inside after cleaning.



Note:

Leave the door open slightly to make sure that the appliance dries completely.

3. Clean the accessories. Use warm water and a mild cleaning agent. Dry the accessories after cleaning.
4. Clean the outside of the appliance. Use a damp cloth or sponge.

- In case of heavy dirt, clean the outside of the appliance with a mild detergent.



Note:

The cover of the door can become discolored or the glass inside the door can be dirty. You can remove the cover for thorough cleaning. Refer to section '*Removing the cover of the door*'.

- If necessary, clean the cover of the door and the glass inside the door. Use warm water and a mild cleaning agent. Dry the cover after cleaning.

REMOVING THE GUIDE RACKS

- Pull the guide rack (A) from the opening at the front of the appliance.
- Pull the guide rack from the opening at the rear of the appliance.
- Remove the guide racks.
- After cleaning, install the guide racks again. Refer to section '*Installing the guide racks*'.

(Figure 9)

REMOVING THE DOOR



Warning:

Risk of injury. Keep your hands away from the hinges.

- Open the door (A) of the appliance.

(Figure 10)



Caution:

Do not use a sharp object to open the levers. This can cause damage to the appliance.

- Open the levers (B) on each side of the door.
- Close the door halfway.
- Remove the door. Use both hands.
- After cleaning, install the door again. Refer to section '*Installing the door*'.

INSTALLING THE DOOR



Warning:

Risk of injury. Keep your hands away from the hinges.

- Carefully place the door (A) in the appliance.

(Figure 11)



Caution:

Make sure that the hinges are placed correctly. If the hinges are placed incorrectly, you cannot open the door.

- Open the door.
- Close the levers (B) on each side of the door.
- Close the door of the appliance.

REMOVING THE COVER OF THE DOOR

1. Push the pins (A) on each side of the door.
2. Remove the cover (B).

(Figure 12)



Note:

When the cover is removed, the glass panels inside the door are also accessible.

3. After cleaning, install the cover again. Refer to section '*Installing the cover of the door*'.

INSTALLING THE COVER OF THE DOOR



Caution:

Make sure that the glass panels are installed correctly.

(Figure 13)

1. Carefully push the cover (A) in the door until you hear a click.

CLEANING THE KNOBS



Caution:

Do not clean the knobs in a dishwasher.



Caution:

Do not use an abrasive cleaning agent.

1. Pull the knobs to remove them.
2. Clean the knobs. Use warm water and a mild cleaning agent.
3. Dry the knobs. Use a soft cloth.
4. Carefully push the knobs back in the control panel.

REPLACING THE LAMP



Warning:

Make sure that the appliance is cooled down.

Preliminary requirements

	<ol style="list-style-type: none">1. The appliance is switched off.2. The appliance is disconnected from the mains supply.		<ul style="list-style-type: none">• Halogen lamp (25W, 230V, T300°C)
--	---	--	--

Procedure

1. Turn the glass cover (A) counter-clockwise to remove it.
2. Carefully pull the lamp (B) to remove it.
3. Replace the lamp.
4. Install the glass cover.





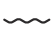




(Figure 14)

Closing requirements

1. Connect the appliance.

7 Extra information

OVEN MODES

Oven mode	Description	Temperature range
 Lamp	Used for activating and deactivating the lamp without switching on the appliance. The lamp is activated during all oven modes, except the eco mode.	-
 Defrost	Used for slowly defrosting food. The fan circulates the air inside to appliance to defrost the food. The appliance does not use heat in this mode.	-
 Double grill + fan	Used for grilling a layer of food or to gratin dishes.	50-250°C
 Double grill	Used for grilling large portions of meat.	50-250°C
 Single grill	Used for grilling small portions and for browning food. Place the dish in the middle of the appliance.	50-250°C
 Conventional + fan	Used for baking at several levels, for example baking trays with cookies. The fan distributes the heat from the heating elements evenly throughout the appliance.	50-250°C
 Conventional	The upper and lower heating elements are both used for perfect baking results, such as cake and puff pastry.	50-250°C
 Heat from below	Used for extra browning of pizza bottoms, quiches and pies. The heat comes from the lower heating element.	50-250°C
 Hot air	Used for baking at several levels, for example baking trays with cookies. The heat comes from the heating elements at the rear of the appliance.	50-250°C

8 Troubleshooting

GENERAL TROUBLESHOOTING PROCEDURE

1. Try to find a solution for the problem with the help of the troubleshooting table.
2. If you cannot find a solution for the problem, contact the Inventum-servicedienst

TROUBLESHOOTING TABLE

Problem	Possible cause	Possible solution
The appliance does not start.	There is no power supply.	Do a check on the fuse, if necessary replace the fuse.
	The power is interrupted.	Do a check if the power in the kitchen is working.

Problem	Possible cause	Possible solution
A knob is loose.	The knob is not installed correctly.	<ol style="list-style-type: none"> Carefully push the knob back in the control panel. Do a check if you can easily turn the knob.
A knob does not turn.	There is dirt under the knob.	Clean the knob. Refer to section <i>'Cleaning the knobs'</i> .
An oven mode with fan is selected, but the fan does not work continuously.	The fan only works when necessary for optimal heat distribution.	-
After cooking, the appliance makes a noise and there is an air flow around the control panel.	The fan works to cool down the appliance.	The fan switches off automatically.
The dish is not cooked thoroughly in the suggested time.	The selected temperature differs from the suggested temperature.	Use the suggested temperature of the recipe.
	The portion size differs from the recipe.	Adjust the temperature according to the portion size.
The dish did not brown evenly.	The selected temperature is too high.	Use the suggested temperature of the recipe.
	The used insert level is too high.	Place the dish on a lower insert level. Refer to section <i>'Using the insert levels'</i> .
The lamp does not work.	The lamp is broken.	Replace the lamp. Refer to section <i>'Replacing the lamp'</i> .
The appliance does not become hot.	The door is not closed correctly.	Make sure that the door is closed completely.
	There is no oven mode selected.	Make sure that you set the oven mode.
	There is no temperature selected.	Make sure that you set the temperature.
The temperature indicator is off.	There is no oven mode selected.	Make sure that you set the oven mode.

9 Product fiche

TECHNICAL SPECIFICATIONS

Item	Specification
Model	IOM6072RK
Voltage	220-240 Volt ~50-60Hz
Power	2300 Watt
Energy class	A
Energy consumption, cavity (conventional)	0,93 kWh
Energy consumption, cavity (hot air)	0,78 kWh
Energy efficiency index	95.9
Capacity	72 liter

Item	Specification
External dimensions (without door handle)	595 x 565 x 596 mm
Net weight	33 kg

10 General terms and conditions of service and warranty

We do not need to remind you of the importance of service. After all, we develop our products to a standard so that you can enjoy them for many years, without any concerns. If, nevertheless, there is a problem, we believe you are entitled to a solution straight away. Hence our products come with an exchange service, on top of the rights and claims you are entitled to by law. By exchanging a product or part, we save you time, effort and costs.

2-year full manufacturer's warranty

1. Customers enjoy a 2-year full manufacturer's warranty on all Inventum products. Within this period, a faulty product or part will always be exchanged for a new model, free of charge. In order to claim under the 2-year full manufacturer's warranty, you can either return the product to the shop you bought it from or contact the Inventum customer service department via the form at '<https://www.inventum.eu/service-aanvraag>'.
2. The 2-year warranty period starts from the date the product is bought.
3. In order to claim under the warranty, you must produce a copy of the original receipt.
4. The warranty applies only to normal domestic use of Inventum products within the Netherlands.

5-year Inventum warranty

1. Inventum offers a 5-year warranty on most large domestic appliances and a selection of small domestic appliances. This 5-year Inventum warranty consists of a 2-year full manufacturer's warranty, extended by a further 3-year warranty. The only thing you need to do to qualify for the 3-year extended warranty is to register the product within 45 days of purchase. You can read more about registering the product in the following paragraph.
2. In accordance with the 5-year Inventum warranty provisions, a faulty product or part will always be exchanged for a new model during the first 2 years under the warranty. During the 3rd to 5th year under the warranty, you will only pay the costs of exchange. The current costs of exchange are listed at '<https://www.inventum.eu/omruilkosten>'.
3. In order to claim under the 5-year Inventum warranty, you can either return the product to the shop you bought it from or contact the Inventum customer service department via the form at '<https://www.inventum.eu/service-aanvraag>'.
4. The 5-year warranty period starts from the date the product is bought.
5. In order to claim under the warranty, you must produce a copy of the original receipt.
6. The warranty applies only to normal domestic use of Inventum products within the Netherlands.

Product registration

1. The 3-year extended warranty is easy to obtain, free of charge, by registering the product within 45 days of purchase, via the website '<https://www.inventum.eu/garantie-registratie>'. If you did not register the product within 45 days of purchase, you can still do so up to 2 years after the purchase date. However, there will be a charge. The one-off registration charge is € 89 for each separate product. Registration is possible only for products that are subject to the 5-year Inventum warranty. Whether the product qualifies for the 5-year Inventum warranty is stated in the product user manual and in the product information sheet, on Inventum's website.
2. The warranty period always starts from the date the product is bought. If the product is registered for the extended warranty at a later date, the warranty period still starts from the original date of purchase.
3. The 3-year extended warranty can only be applied for if you are in the possession of a copy of the original receipt and the Inventum 5-year warranty certificate.

Large domestic appliances

1. Breakdowns or faults in large domestic appliances (separate and built-in white goods) can be registered via the form at '<https://www.inventum.eu/service-aanvraag>', by calling the Inventum customer service department or in the store where you bought the device. The telephone number of the customer service department can be found at '<https://www.inventum.eu>'.

2. In the event of breakdowns or faults in large domestic appliances, Inventum will have the option to have a service engineer inspect the faulty device onsite at the customer in the Netherlands and to carry out repairs, there and then. The Inventum customer service department can also decide to have the device exchanged.
3. If you suffer a breakdown or fault in a large domestic appliance during the first 2 years from the date of purchase, Inventum will not charge any costs for the exchange, call-out or for parts and labour.
4. If you registered the product as described before at '<https://www.inventum.eu/garantie-registratie>' and you subsequently report a breakdown of a large domestic appliance in the 3rd to 5th year of the date of purchase, the 5-year Inventum warranty applies and the device will be repaired or exchanged, free of charge. In the event of a repair or exchange of the device, you only pay the costs of exchange. The current costs of exchange are listed at '<https://www.inventum.eu/omruilkosten>'. If you did not register the product, the 3-year extended warranty does not apply.
5. When reporting a breakdown or fault, a service engineer will contact the customer within 1 working day in order to make an appointment. When the report is made in a weekend or during a public holiday, this will be the next working day.
6. If you report a breakdown or fault via the form at '<https://www.inventum.eu/service-aanvraag>', you will be kept informed of the progress via mobile messages and e-mail.
7. The warranty period starts from the date the product is bought.
8. In order to claim under the warranty, you must produce a copy of the original receipt and the Inventum 5-year warranty certificate.
9. The warranty applies only to normal domestic use of Inventum products within the Netherlands.

Breakdowns or faults outside the warranty period

1. Breakdowns or faults in small or large domestic appliances outside the warranty period, can be reported to the customer services department via the form at '<https://www.inventum.eu/service-aanvraag>' or by calling the customer services department.
2. The customer services department may ask you to send the product for inspection or repair. The costs of dispatch will be at your expense.
3. The inspection to establish whether repair is possible involves a charge. You need to grant your permission for this, in advance.
4. In the event of a large domestic appliance, Inventum, at your request, can send out a service engineer. In that case, you will be charged the call-out costs, as well as parts and labour.
5. In the event of an instruction to repair, the repair costs must be paid in advance. In the event of a repair by a service engineer, the costs of the repair must be settled with the engineer onsite, preferably by means of PIN payment.

Warranty exclusions

1. The following is excluded from the aforesaid warranties:
 - normal wear and tear;
 - improper use or misuse;
 - insufficient maintenance;
 - failure to comply with the operating and maintenance instructions;
 - unprofessional installation or repairs by third parties or the customer himself;
 - non-original parts used by the customer;
 - use for commercial or business purposes;
 - removal of the serial number and/or rating label.
2. In addition, the warranty does not apply to normal consumer goods, such as:
 - dough hooks, baking tins, (carbon) filters, etc.;
 - batteries, bulbs, carbon filters, fat filters, etc.;
 - external connection cables;
 - glass accessories and glass parts such as oven doors;
 - and similar items.
3. Transport damage not caused by Inventum is also excluded. Therefore, inspect your new device before starting to use it. If you detect any damage, you must report this to the store where you purchased the product within 5 working days, or to the Inventum customer service department via the form at '<https://www.inventum.eu/service-aanvraag>'. If transport damage is not reported within this period, Inventum does not accept any liability in this respect.

4. The following are excluded from warranty and/or replacement: faults, loss of and damage to the device as a result of an event that is normally insured under the home contents insurance.

Important to know

1. The replacement or repair of a faulty product, or a part thereof, does not lead to an extension of the original warranty period.
2. Parts that have been replaced, packaging material and exchanged devices are taken back by the service engineer and become the property of Inventum.
3. If a complaint is unfounded, all costs arising from it will be at the customer's expense.
4. Following expiry of the warranty period, all costs of repair or replacement, including administration costs, dispatch and call-out charges, will be charged to the customer.
5. Inventum cannot be held liable for damage as a result of devices built in incorrectly.
6. Inventum cannot be held liable for damage caused by external events, unless this liability arises from mandatory statutory provisions.
7. These warranty and service provisions are governed by Dutch law. Disputes will be settled exclusively by the competent Dutch court.

Inhaltsverzeichnis




1	Einleitung.....	43
2	Sicherheit.....	43
3	Beschreibung.....	47
4	Installation.....	48
5	Bedienung.....	50
6	Reinigung und Wartung.....	54
7	Zusätzliche Informationen.....	56
8	Fehlerbehebung.....	57
9	Produktkarte.....	58
10	Allgemeine Service- und Garantiebedingungen.....	58

1 Einleitung

VERWENDUNG DIESES DOKUMENTS

1. Lesen Sie dieses Dokument vollständig durch. Vergewissern Sie sich, dass Sie alle Anweisungen verstehen und kennen.
2. Befolgen Sie die Sicherheitshinweise, um Verletzungen und/oder Schäden am Gerät und seiner Umgebung zu vermeiden.
3. Führen Sie die Verfahren vollständig und in der angegebenen Reihenfolge durch.
4. Bewahren Sie dieses Dokument für den zukünftigen Gebrauch an einem sicheren Ort auf. Dieses Dokument ist Teil des Gerätes.

IN DIESEM DOKUMENT VERWENDETE SYMBOLE

Sicherheitssymbol	Funktion	Beschreibung
	Warnung	"Warnung" bedeutet, dass schwere bis tödliche Verletzung die Folge sein können, wenn Sie die Anweisungen nicht befolgen.
	Vorsicht	"Vorsicht" bedeutet, dass Schäden am Gerät die Folge sein können, wenn Sie die Anweisungen nicht befolgen.
	Hinweis	Ein "Hinweis" enthält zusätzliche Informationen.

2 Sicherheit

SICHERHEITSHINWEISE

- Lesen Sie die Anweisungen, bevor Sie das Gerät bedienen und bewahren Sie diese für künftige Verwendung auf.
- Das Gerät ist nur zur Verwendung im privaten Bereich vorgesehen. Keine korrosiven Chemikalien oder Dämpfe in diesem Gerät verwenden. Dieses Gerät ist speziell zum Zweck

des Erhitzens vorgesehen. Es ist nicht für die Verwendung in Industrie oder Labor vorgesehen.

- Keine Gegenstände in die Gerätetür klemmen. Es dürfen sich keine Verschmutzungen oder Reste von Reinigungsmitteln auf den Dichtflächen ansammeln.
- Wenn die Tür oder die Türdichtung beschädigt ist, darf das Gerät erst bedient werden, wenn es durch eine qualifizierte Person repariert wurde.
- Keine Flüssigkeiten und andere Lebensmittel in versiegelten Behältern erhitzen. Behälter können explodieren.
- Wartungsarbeiten und Reparaturen, die das Entfernen der Abdeckung umfassen, sind nur durch qualifizierte Personen erlaubt.
- Halten Sie das Gerät außer Reichweite von Kindern. Kinder verstehen die Gefahren des Umgangs mit Elektrogeräten nicht.
- Dieses Gerät darf nicht durch Kinder im Alter von 0 bis 8 Jahren verwendet werden. Dieses Gerät darf von Kindern ab dem Alter von 8 Jahren nur unter ständiger Aufsicht bedient werden. Dieses Gerät kann auch von Personen mit beeinträchtigten körperlichen, sensorischen oder geistigen Fähigkeiten oder einem Mangel an Erfahrung oder Wissen bedient werden, sofern sie überwacht werden oder die Verwendung des Geräts auf sichere Weise betreffend unterwiesen wurden und die entstehenden Gefahren verstehen. Das Gerät und sein Kabel dürfen nicht in Reichweite von Kindern unter 8 Jahren gelangen.
- Die Reinigung und Wartung darf nicht durch Kinder erfolgen.
- Kinder dürfen nicht mit dem Gerät spielen.
- Verwenden Sie nur Materialien, die sich für die Verwendung mit einem Ofen eignen.
- Das Gerät muss regelmäßig gereinigt werden und alle Lebensmittelablagerungen müssen entfernt werden.
- Wenn Rauchentwicklung bemerkt wird, ist das Gerät abzuschalten und auszustecken. Lassen Sie die Tür geschlossen, um Flammen zu ersticken.

- Platzieren Sie keine Gegenstände auf der Gerätetür.
- Installieren Sie dieses Gerät nur den Installationsanweisungen entsprechend.
- Führen Sie immer regelmäßige Prüfungen des Geräts und des Netzkabels aus, um sicherzustellen, dass keine Schäden zu sehen sind. Bei jedem Anzeichen, dass das Gerät oder das Netzkabel auch nur die geringsten Schäden aufweist, sollte das gesamte Gerät an die Kundendienstabteilung zurückgegeben werden. Verwenden Sie um Ihrer eigenen Sicherheit Willen nur Zubehör- und Ersatzteile des Herstellers, die sich für das Gerät eignen.
- Verwenden und lagern Sie das Gerät nur in Innenräumen.
- Verwenden Sie das Gerät nicht in der Nähe von Wasser, in nassen Kellern/Garagen oder in der Nähe eines Schwimmbeckens.
- Berühren Sie heiße Flächen nicht. Dies gilt insbesondere im Inneren des Geräts.
- Decken Sie die Lüftungsschlitze des Geräts nicht ab.
- Biegen Sie das Netzkabel nicht und halten Sie es von der beheizten Oberfläche fern.
- Wird das Gerät nicht sauber gehalten, kann dies zu Schäden an der Oberfläche führen, die sich negativ auf die Standzeit des Geräts auswirken und zu gefährlichen Situationen führen kann.
- Das ist nicht für Betrieb über einen externen Timer oder ein getrenntes Fernsteuerungssystem vorgesehen.
- Das Gerät kann nur verwendet werden, wenn es in Küchenmobiliar eingebaut ist.
- Lassen Sie das Gerät im Betrieb nie unbeaufsichtigt.
- Verwenden Sie um Ihrer eigenen Sicherheit Willen nur Zubehör- und Ersatzteile des Herstellers, die sich für das Gerät eignen.
- Stecken Sie das Gerät nie an der Netzsteckdose aus, indem Sie am Netzkabel ziehen.

- Stellen Sie immer sicher, dass Ihre Hände trocken sind, bevor Sie das Netzkabel, den Netzstecker oder den Schalter berühren.
- Wenn Sie das Gerät nicht mehr benutzen wollen, machen Sie es unbrauchbar, indem Sie das Netzkabel durchschneiden, nachdem Sie den Netzstecker aus der Netzsteckdose gezogen haben. Machen Sie alle potenziell gefährlichen Teile des Geräts sicher, insbesondere für Kinder, die möglicherweise in Versuchung geraten, damit zu spielen.
- Tauchen Sie nie einen Teil des Hauptgehäuses, Deckels, Netzkabels oder Netzsteckers in Wasser oder andere Flüssigkeiten, um Gefahren durch Elektrizität zu vermeiden.
- Wenn das Gerät zweckentfremdet verwendet wird, oder wenn es nicht dem Anweisungshandbuch entsprechend verwendet wird, liegt die Verantwortung für alle Folgen ausschließlich beim Benutzer. Schäden an dem Gerät oder anderen Gegenständen sind nicht durch die Garantie abgedeckt.
- Verwenden Sie zur Reinigung des Gerätes keinen Hochdruck- oder Dampfreiniger.
- Das Gesetz verlangt, dass alle elektrische und elektronische Ausrüstung zur Wiederverwendung oder zum Recycling gesammelt werden muss. Elektrische und elektronische Ausrüstung, die mit dem Symbol markiert ist, das eine getrennte Sammlung solcher Geräte anzeigt, müssen an der Abfallsammelstelle der Gemeinde abgegeben werden.
- Bedecken Sie den Boden des Geräts nicht mit Aluminiumfolie. Die Aluminiumfolie bremst die Hitze und führt zu schlechten Ergebnissen sowie zur Beschädigung der Emaille.
- Das Gerät verfügt über ein Gebläse, das nach dem Betrieb weiterläuft.
- Das Gerät darf nur durch einen qualifizierten Installateur eingebaut und angeschlossen werden.
- Im Falle des fehlerhaften Einbaus oder Anschlusses erlischt die Garantie.

- Bei Beschädigung des Netzkabels darf dieses nur vom Hersteller, seiner Serviceorganisation oder ähnlich qualifizierten Personen ausgetauscht werden, um die Entstehung gefährlicher Situationen zu vermeiden.
- Der elektrische Anschluss muss den nationalen und lokalen Vorschriften entsprechen.
- Die Netzsteckdose und der Netzstecker müssen immer in Reichweite sein.
- Das Gerät darf nicht über eine Steckdosenleiste oder ein Verlängerungskabel an die Stromversorgung angeschlossen werden. Wird dies nicht beachtet, kann die Sicherheit des Gerätes nicht gewährleistet werden.
- Das Gerät muss geerdet sein.
- Schließen Sie das Gerät nur an Wechselstrom, an eine geerdete Netzsteckdose an. Vergewissern Sie sich, dass die Spannung in Ihrer Wohnung mit der auf dem Typenschild angegebenen Spannung übereinstimmt.
- Stellen Sie sicher, dass das Gerät ausgeschaltet ist, bevor sie eine Lampe ersetzen.

3 Beschreibung

BESTIMMUNGSGEMÄßE VERWENDUNG

Das Gerät ist für die Zubereitung von Lebensmitteln bestimmt.
Verwenden Sie das Gerät nicht für andere als die in diesem Dokument beschriebenen Zwecke.

EINBAU-OFEN

(Abbildung 1)

- | | | | |
|---|----------------|---|------------|
| A | Einschubebenen | D | Bedienfeld |
| B | Tür | E | Backblech |
| C | Türgriff | F | Grillrost |

Gegenstand	Funktion
Einschubebenen	Siehe Abschnitt <i>'Verwendung der Einschubebenen'</i> .
Tür	Zum Öffnen des Geräts.
Türgriff	Zum Öffnen und Schließen der Tür.
Bedienfeld	Siehe Abschnitt <i>'Bedienfeld'</i> .

Gegenstand	Funktion
Backblech	Zum Kochen von Lebensmitteln. Verwenden Sie das Backblech für Kuchen und zum Braten.
Grillrost	Zum Kochen von Lebensmitteln. Verwenden Sie das Grillrost zum Grillen von Fleisch und zum Toasten von Brot.

BEDIENFELD

(Abbildung 2)

A Knopf für die Ofenfunktionen
 B Anzeige
 C Temperaturanzeige
 D Temperaturknopf

E Kindersicherungstaste
 F Aufwärtstaste
 G Abwärtstaste
 H Uhrtaste

Gegenstand	Funktion
Knopf für die Ofenfunktionen	Zur Auswahl eines Ofenmodus.
Anzeige	<ul style="list-style-type: none"> Zur Anzeige der aktuellen Zeit oder der Zeit des Timer. Zur Anzeige des ausgewählten Timers (Küchentimer, Kochzeit oder Endzeit).
Temperaturanzeige	Zur Anzeige, ob das Gerät vorheizt. Die Anzeige leuchtet, wenn die Heizelemente eingeschaltet sind.
Temperaturknopf	Zur Auswahl der Temperatur.
Kindersicherungstaste	Zum Aktivieren/Deaktivieren der Kindersicherung.
Aufwärtstaste	Zur Änderung der Einstellungen.
Abwärtstaste	Zur Änderung der Einstellungen.
Uhrtaste	Zur Einstellung der Uhr oder eines Timers.

4 Installation

SICHERHEITSHINWEISE ZUR INSTALLATION

- Die Sicherheit bei der Benutzung kann nur gewährleistet werden, wenn der Einbau und Anschluss korrekt und den Anweisungen gemäß durchgeführt wurde. Der Installateur haftet für Schäden, die beim unsachgemäßen Einbau entstehen.
- Der elektrische Anschluss muss von einem qualifizierten Elektriker durchgeführt werden. Der Elektriker muss den nationalen und lokalen Vorschriften gehorchen.
- Das Gerät hat die Schutzklasse I und darf nur in Verbindung mit einem geerdeten Anschluss verwendet werden.
- Das Gerät muss an eine Festinstallation angeschlossen werden, in die gemäß der Installationsanleitung Abschaltvorrichtungen integriert sind.
- Achten Sie darauf, beim Einbau das Netzkabel nicht zu einzuklemmen und keine scharfen Kanten entlangzuführen. Das Netzkabel muss so verlegt werden, dass kein Kontakt zu heißen Geräteteilen entsteht.
- Die Anschlussstelle, Netzsteckdose und/oder der Netzstecker müssen immer frei zugänglich sein.
- Die Küchenmöbel, in die das Gerät eingebaut wird, müssen bis mindestens 90°C hitzebeständig sein. Dies gilt auch für die Türen und die Möbelfront.
- Stellen Sie sicher, dass die Küchenmöbel, in die das Gerät eingebaut wird, fest angebracht sind, z. B. durch Befestigung der Möbel an angrenzenden Elementen.
- Im Falle des fehlerhaften Einbaus oder Anschlusses erlischt die Garantie.

- Änderungen am Gerät, einschließlich des Netzkabelaustausches, müssen von einem zugelassenen Installateur durchgeführt werden.
- Achten Sie darauf, dass um das Gerät herum ausreichend Belüftung und frische Luft zur Verfügung steht.

AUSPACKEN

1. Entfernen Sie die Verpackung.



Vorsicht:

Stellen Sie sicher, dass Sie den Aufkleber von der Tür entfernen.

2. Überprüfen Sie das Gerät auf Beschädigungen.
3. Achten Sie darauf, dass die Spannung mit der auf dem Typenschild übereinstimmt.

FÜR DEN EINBAU VORBEREITEN

(Abbildung 3)

(*) Die Mindestabmessung für B1 beträgt 585 mm und die Höchstabmessung 595 mm.



Hinweis:

Achten Sie darauf, dass die Küchenmöbel den Abmessungen des Gerätes entsprechend vorbereitet sind.

DAS GERÄT EINBAUEN

Voraussetzungen



1. Achten Sie darauf, dass die Küchenmöbel auf die richtigen Maße vorbereitet sind.



Warnung:

Für den Einbau des Geräts sind zwei Personen erforderlich.



Vorsicht:

Achten Sie beim Einbau darauf, das Netzkabel nicht einzuklemmen und es nicht auf dem Gerät zu platzieren.



Vorsicht:

Decken Sie die Öffnung zwischen den Küchenmöbeln und der Oberseite des Geräts nicht ab. Diese Öffnung wird zur Belüftung benötigt.



Hinweis:

Es besteht die Möglichkeit, das Gerät vor der Platzierung an die Stromversorgung anzuschließen.

Prozedur

1. Setzen Sie das Gerät (A) mittig in das Küchenmobiliar.

(Abbildung 4)



Vorsicht:

Achten Sie darauf, dass zwischen dem Gerät und den Wänden des Küchenmobiliars ein Mindestabstand von 2 mm gewahrt wird.

2. Öffnen Sie die Tür (E) des Geräts.
3. Stellen Sie das Gerät in das Küchenmobiliar.
4. Schließen Sie die Stecker (B) an.
5. Befestigen Sie das Gerät am Küchenmobiliar. Benutzen Sie dazu die Schrauben (D).

6. Bringen Sie die Abdeckungen (C) an.
7. Schließen Sie die Tür.
8. Schließen Sie das Gerät an. Siehe Abschnitt '*Das Gerät anschließen*'.

DAS GERÄT ANSCHLIEßEN

1. Vergewissern Sie sich, dass die Spannung in Ihrer Wohnung mit der Gerätespannung übereinstimmt.
2. Vergewissern Sie sich, dass das elektrische System in Ihrem Zuhause mit einer 16-A-Sicherung versehen ist.
3. Schließen Sie das Gerät mit dem mitgelieferten Netzkabel an die Netzsteckdose an.
Nach dem Anschließen zeigt die Uhr '0:00' und das Uhrensymbol auf der Anzeige blinkt. Berühren Sie zum Beenden eine beliebige Taste.

DAS NETZKABEL ERSETZEN

Falls erforderlich, können Sie das mitgelieferte Netzkabel durch ein längeres oder anderes Netzkabel ersetzen.



Warnung:

Der Austausch des Netzkabels muss von einer qualifizierten Person durchgeführt werden.



Hinweis:

Achten Sie darauf, dass das neue Netzkabel einen minimalen Aderquerschnitt von 1,5 mm² und eine Länge von 1 m hat. Wenn Sie ein zu kurzes Netzkabel verwenden, können Sie das Gerät nicht anschließen und in den Küchenmöbeln platzieren, bevor Sie das Gerät an die Netzsteckdose anschließen.

1. Suchen Sie den Anschlusskasten auf der Rückseite des Geräts. *(Abbildung 5)*
2. Drücken Sie vorsichtig auf die Stifte (B), um den Deckel (A) zu öffnen. Verwenden Sie einen Schraubendreher.
3. Entfernen Sie die Schrauben (C).
4. Führen Sie das neue Netzkabel (D) in den Anschlusskasten.
5. Schließen Sie die Drähte gemäß dem Schaltplan an.
6. Bringen Sie die Schrauben an.
7. Schließen Sie den Deckel.

5 Bedienung

VORBEREITUNG FÜR BETRIEBUNG

1. Entfernen Sie das Zubehör aus dem Gerät.
2. Reinigen Sie das Gerät und die Zubehörteile. Verwenden Sie warmes Wasser und ein mildes Reinigungsmittel.
3. Spülen Sie das Gerät und die Zubehörteile gründlich mit Wasser ab.
4. Trocknen Sie das Gerät und die Zubehörteile.
5. Verwenden Sie den Ofen für 60 Minuten bei einer Temperatur von 250°C, um Produktionsrückstände wie Öl zu entfernen und schlechte Gerüche zu vermeiden. Siehe Abschnitt '*Den Ofen verwenden*'.



Warnung:

Stellen Sie sicher, dass der Raum ausreichend belüftet ist.

6. Lassen Sie das Gerät abkühlen.
7. Reinigen Sie das Gerät erneut. Verwenden Sie warmes Wasser und ein mildes Reinigungsmittel.
8. Spülen Sie das Gerät gründlich mit Wasser ab.
9. Trocknen Sie das Gerät ab.
10. Bringen Sie die Führungsgestelle an. Siehe Abschnitt '*Die Führungsgestelle anbringen*'.

DIE FÜHRUNGSGESTELLE ANBRINGEN

1. Bestimmen Sie die Führungsgestelle für die linke Seite (A) und die rechte Seite (B). *(Abbildung 6)*

2. Schieben Sie das Führungsgestell (C) in die Öffnung auf der Rückseite des Geräts.
3. Schieben Sie das Führungsgestell in die Öffnung auf der Vorderseite des Geräts.

(Abbildung 7)

EINSTELLUNG DER UHR



Hinweis:

Dieses Verfahren gilt für die Einstellung und Anpassung der Uhr.

1. Berühren Sie die Uhrtaste, um die Uhrfunktion auszuwählen. Das Uhrsymbol blinkt.
2. Berühren Sie die Auf- oder Abwärtstaste, um die Zeit einzustellen.

Berühren Sie die Tasten einmal, um die Zeit um je eine Sekunde zu erhöhen, oder halten Sie die Tasten 3 Sekunden lang gedrückt, um die Zeit schneller zu erhöhen.



Hinweis:

Der Einstellungsbereich ist 24 Stunden.



Hinweis:

Wenn für 5 Sekunden keine Eingabe erfolgt, wird die aktuelle Zeit angezeigt und das Uhrsymbol erlischt.

EINSTELLUNG DES KÜCHENTIMERS

1. Berühren Sie die Uhrtaste einmal. Auf dem Display blinkt '0:00' und die Anzeige (Alarm) leuchtet.
2. Berühren Sie die Auf- oder Abwärtstaste, um die Zeit einzustellen.

Berühren Sie die Tasten einmal, um den Timer um je eine Sekunde zu erhöhen, oder halten Sie die Tasten 3 Sekunden lang gedrückt, um die Zeit schneller zu erhöhen.



Hinweis:

Der Wert muss zwischen '00:01' und '23:59' stehen.

3. Warten Sie 5 Sekunden, bis die Einstellungen gespeichert sind. Auf dem Display erscheint die Anzeige und der Timer zählt rückwärts.

Wenn der Küchentimer abgelaufen ist, zeigt das Display '0:00' an, und Sie hören alle 5 Sekunden 4 Mal ein Tonsignal. Das Gerät schaltet sich nicht automatisch aus.



Hinweis:

Wenn Sie das Gerät nach Ablauf des Küchentimers nicht in Betrieb nehmen, bricht das Tonsignal nach 2 Minuten automatisch ab.

DIE KOCHZEIT EINSTELLEN

1. Berühren Sie die Uhrtaste zweimal. Auf dem Display blinkt '00:00' und die Anzeige (I-->I) leuchtet.
2. Berühren Sie die Auf- oder Abwärtstaste, um die Zeit einzustellen.

Berühren Sie die Tasten einmal, um die Zeit um je eine Sekunde zu erhöhen, oder halten Sie die Tasten 3 Sekunden lang gedrückt, um die Zeit schneller zu erhöhen.



Hinweis:

Der Wert muss zwischen '00:01' und '23:59' stehen.

3. Warten Sie 5 Sekunden, bis die Einstellungen gespeichert sind. Auf dem Display erscheint die Anzeige und der Timer zählt rückwärts.

Wenn die Kochzeit abgelaufen ist, zeigt die Anzeige '0:00', und Sie hören alle 5 Sekunden 2 Mal ein Tonsignal. Berühren Sie eine beliebige Taste, um das Tonsignal auszuschalten. Das Gerät schaltet sich automatisch aus.



Hinweis:

Wenn Sie das Gerät nach Ablauf des Küchentimers nicht in Betrieb nehmen, bricht das Tonsignal nach 2 Minuten automatisch ab.

DIE ENDZEIT EINSTELLEN

Sie können eine Endzeit einstellen, um sicherzustellen, dass Ihr Gericht zu einer vorgegebenen Zeit fertig ist. Das Gerät schaltet sich zur eingestellten Endzeit automatisch aus. Sie stellen die Kochzeit und die Endzeit ein und das Gerät berechnet die Startzeit.

Zum Beispiel: Aktuell ist es 15:30 Uhr und die Kochzeit für das Gericht beträgt 2 Stunden und 15 Minuten. Das Gericht muss um 20:30 Uhr fertig sein. Das Gerät startet um 18:15 Uhr mit dem gewählten Ofenmodus und der gewählten Temperatur. Das Gerät schaltet sich um 20:30 Uhr aus.



Hinweis:

Stellen Sie sicher, dass die Uhr eingestellt ist, bevor Sie die Endzeit einstellen. Siehe Abschnitt *'Einstellung der Uhr'*.

1. Stellen Sie die Kochzeit ein. Siehe Abschnitt *'Die Kochzeit einstellen'*.
2. Berühren Sie die Uhrtaste dreimal. Die Anzeige (Pfeil) auf dem Display leuchtet.
3. Berühren Sie die Auf- oder Abwärtstaste, um die Zeit einzustellen.

Berühren Sie die Tasten einmal, um den Timer um je eine Sekunde zu erhöhen, oder halten Sie die Tasten 3 Sekunden lang gedrückt, um die Zeit schneller zu erhöhen.



Hinweis:

Die Endzeit kann auf maximal 24 Stunden festgelegt werden.

4. Warten Sie 5 Sekunden, bis die Einstellungen gespeichert sind. Das Display zeigt die aktuelle Uhrzeit und die Anzeigen für die Kochzeit und Endzeit.
5. Drehen Sie den Knopf für die Ofenfunktionen auf den gewünschten Ofenmodus.
6. Drehen Sie den Temperaturnopf auf die gewünschte Temperatur.

Zur Startzeit schaltet sich das Gerät ein. Sobald die Endzeit erreicht ist, schaltet sich das Gerät automatisch aus.



Hinweis:

Das Vorheizen ist in der Kochzeit enthalten.

VERWENDUNG DER EINSCHUBEbenen

Das Gerät verfügt über 5 Einschubebenen, sodass Sie das Grillrost oder das Backblech teilweise herausnehmen können, ohne dass es kippt. Dadurch können Sie die Gerichte sicher aus dem Gerät nehmen, ohne dass das Grillrost oder das Backblech versehentlich aus dem Gerät fällt.



Vorsicht:

Aus Sicherheitsgründen sollte das Backblech in eine der Einschubebenen gestellt werden. Platzieren Sie das Backblech nicht auf dem Boden des Geräts.

1. Verwenden Sie die Führungsgestell, um das Grillrost (A) oder Backblech (B) korrekt in das Gerät einzusetzen.
2. Vergewissern Sie sich, dass die Zubehörteile vollständig in das Gerät eingesetzt sind und nicht mit der Tür in Berührung kommen.

(Abbildung 8)

DEN OFEN VERWENDEN

Für einen Überblick über die verfügbaren Ofenmodi, siehe Abschnitt *'Ofenmodi'*.

1. Drehen Sie den Knopf für die Ofenfunktionen auf den gewünschten Ofenmodus.
2. Drehen Sie den Temperatorknopf auf die gewünschte Temperatur.
3. Stellen Sie die Kochzeit ein. Siehe Abschnitt *'Die Kochzeit einstellen'*.

Während des Vorheizens leuchtet die Temperaturanzeige.



Hinweis:

Wenn das Vorheizen abgeschlossen ist, erlischt die Temperaturanzeige.

DIE TEMPERATUR WÄHREND DES KOCHENS ÄNDERN

Sie können die Temperatur jederzeit ändern.

1. Drehen Sie den Temperatorknopf auf die gewünschte Temperatur.

DIE KOCHZEIT WÄHREND DES KOCHENS ÄNDERN

Sie können die Kochzeit jederzeit ändern.

1. Berühren Sie die Uhrtaste.
2. Berühren Sie die Auf- oder Abwärtstaste, um die Zeit einzustellen.

DEN OFENMODUS WÄHREND DES KOCHENS ÄNDERN

Sie können den Ofenmodus jederzeit ändern.

1. Drehen Sie den Knopf für die Ofenfunktionen auf den gewünschten Ofenmodus.



Hinweis:

Wenn Sie den Knopf für die Ofenfunktionen auf die Modi "Lampe" oder "Auftauen" drehen, werden die Heizelemente ausgeschaltet.

AKTIVIEREN UND DEAKTIVIEREN DER KINDERSICHERUNG

Wenn die Kindersicherung aktiviert wurde, können die Berührungstasten nicht verwendet werden.

Aktivieren der Kindersicherung

1. Halten Sie die Kindersicherungstaste 3 Sekunden lang gedrückt, um die Kindersicherung zu aktivieren. Die Uhranzeige zeigt ein Schloss.

Deaktivieren der Kindersicherung

1. Halten Sie die Kindersicherungstaste 3 Sekunden lang gedrückt, um die Kindersicherung zu deaktivieren. Die Uhranzeige zeigt kein Schloss mehr an.

AUSSCHALTEN DES GERÄTS

1. Drehen Sie den Knopf für die Ofenfunktionen auf 'o'.
2. Drehen Sie den Temperaturknopf auf 'o'.

6 Reinigung und Wartung

REINIGUNG DES GERÄTS



Warnung:

Stellen Sie sicher, dass das Gerät vor der Reinigung ausgeschaltet und abgekühlt ist.



Vorsicht:

Verwenden Sie zur Reinigung des Gerätes keinen Druck- oder Dampfreiniger.



Vorsicht:

Verwenden Sie keine scheuernden Reinigungsmittel, oder scharfen Kratzer.



Hinweis:

Sie können die Führungsgestelle und die Tür entfernen, um die Reinigung des Geräts zu erleichtern. Siehe Abschnitte *'Die Führungsgestelle entfernen'* und *'Die Tür entfernen'*.

1. Reinigen Sie das Innere des Geräts nach jeder Verwendung. Verwenden Sie ein feuchtes Tuch.
2. Reinigen Sie das Innere des Geräts bei starker Verschmutzung mit warmem Wasser und einem milden Reinigungsmittel. Spülen und trocknen Sie die Innenseite nach der Reinigung gründlich ab.



Hinweis:

Lassen Sie die Tür leicht geöffnet, um sicherzustellen, dass das Gerät vollständig trocknet.

3. Reinigen Sie die Zubehörteile. Verwenden Sie warmes Wasser und ein mildes Reinigungsmittel. Trocknen Sie das Zubehörteil nach der Reinigung ab.
4. Reinigen der Außenseite des Geräts. Verwenden Sie ein feuchtes Tuch oder einen Schwamm.
5. Reinigen Sie die Außenseite des Geräts bei starker Verschmutzung mit einem milden Reinigungsmittel.



Hinweis:

Die Abdeckung der Tür kann sich verfärben oder das Glas in der Tür kann verschmutzt sein. Zur gründlichen Reinigung können Sie die Abdeckung entfernen. Siehe Abschnitt *'Die Abdeckung der Tür entfernen'*.

6. Reinigen Sie bei Bedarf die Abdeckung der Tür und das Glas in der Tür. Verwenden Sie warmes Wasser und ein mildes Reinigungsmittel. Trocknen Sie die Abdeckung nach der Reinigung ab.

DIE FÜHRUNGSGESTELLE ENTFERNEN

1. Ziehen Sie das Führungsgestell (A) aus der Öffnung auf der Vorderseite des Geräts.
2. Ziehen Sie das Führungsgestell aus der Öffnung auf der Rückseite des Geräts.
3. Entfernen Sie die Führungsgestelle.
4. Bringen Sie die Führungsgestelle nach der Reinigung wieder an. Siehe Abschnitt *'Die Führungsgestelle anbringen'*.

(Abbildung 9)

DIE TÜR ENTFERNEN



Warnung:

Verletzungsgefahr. Halten Sie ihre Hände von den Scharnieren fern.

1. Öffnen Sie die Tür (A) des Geräts.

(Abbildung 10)



Vorsicht:

Verwenden Sie zum Öffnen der Hebel keinen scharfen Gegenstand. Hierdurch kann das Gerät beschädigt werden.

2. Öffnen Sie die Hebel (B) an beiden Seiten der Tür.
3. Schließen Sie die Tür halb.
4. Entfernen Sie die Tür. Greifen Sie dazu mit beiden Hände zu.
5. Bringen Sie die Tür nach der Reinigung wieder an. Siehe Abschnitt '*Die Tür anbringen*'.

DIE TÜR ANBRINGEN



Warnung:

Verletzungsgefahr. Halten Sie ihre Hände von den Scharnieren fern.

1. Setzen Sie die Tür (A) vorsichtig in das Gerät ein.

(Abbildung 11)



Vorsicht:

Vergewissern Sie sich, dass die Scharniere korrekt platziert sind. Wenn die Scharniere inkorrekt platziert sind, lässt sich die Tür nicht öffnen.

2. Öffnen Sie die Tür.
3. Schließen Sie die Hebel (B) an beiden Seiten der Tür.
4. Schließen Sie die Tür des Geräts.

DIE ABDECKUNG DER TÜR ENTFERNEN

1. Drücken Sie auf die Stifte (B) an beiden Seiten der Tür.
2. Entfernen Sie die Abdeckung (B).

(Abbildung 12)



Hinweis:

Wenn die Abdeckung entfernt wird, sind auch die Glasscheiben im Inneren der Tür zugänglich.

3. Bringen Sie die Abdeckung nach der Reinigung wieder an. Siehe Abschnitt '*Die Abdeckung der Tür anbringen*'.

DIE ABDECKUNG DER TÜR ANBRINGEN



Vorsicht:

Vergewissern Sie sich, dass die Glasscheiben korrekt angebracht wurden.

(Abbildung 13)

1. Drücken Sie die Abdeckung (A) vorsichtig in die Tür, bis Sie sie mit einem Klicken einrasten hören.

DIE KNÖPFE REINIGEN



Vorsicht:

Reinigen Sie die Knöpfe nicht in der Spülmaschine.

**Vorsicht:**

Verwenden Sie kein scheuerndes Reinigungsmittel.

1. Ziehen Sie an den Knöpfen, um sie zu entfernen.
2. Reinigen Sie die Knöpfe. Verwenden Sie warmes Wasser und ein mildes Reinigungsmittel.
3. Trocknen Sie die Knöpfe ab. Verwenden Sie dazu ein weiches Tuch.
4. Drücken Sie die Knöpfe vorsichtig wieder ins Bedienfeld.

DIE LAMPE ERSETZEN**Warnung:**

Vergewissern Sie sich, dass das Gerät abgekühlt ist.

Voraussetzungen

	<ol style="list-style-type: none"> 1. Das Gerät ist ausgeschaltet. 2. Das Gerät muss von der Stromversorgung getrennt sein. 		<ul style="list-style-type: none"> • Halogenlampe (25W, 230V, T300°C)
---	---	---	--

Prozedur

1. Drehen Sie die Glasabdeckung (A) zum Entnehmen gegen den Uhrzeigersinn.
2. Ziehen Sie vorsichtig an der Lampe (B), um sie zu entfernen.
3. Tauschen Sie die Lampe aus.
4. Bringen Sie die beiden Glasabdeckungen an.





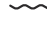
(Abbildung 14)



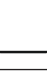

Abschlussbedingungen

1. Schließen Sie das Gerät an.

7 Zusätzliche Informationen

OFENMODI

Ofenmodus		Beschreibung	Temperaturbereich
	Lampe	Dient zum Aktivieren und Deaktivieren der Lampe, ohne das Gerät einzuschalten. Die Lampe ist in allen Ofenmodi aktiviert, mit Ausnahme des Eco-Modus'.	-
	Auftauen	Wird zum langsamen Auftauen von Lebensmitteln verwendet. Das Gebläse wälzt die Luft im Inneren des Geräts um, um die Lebensmittel aufzutauen. Das Gerät heizt in diesem Modus nicht auf.	-
	Doppelgrill + Umluft	Wird zum Grillen eines flächigen Gerichts oder zum Überbacken von Speisen verwendet.	50-250°C
	Doppelgrill	Wird zum Grillen großer Fleischportionen verwendet.	50-250°C
	Einzelgrill	Wird zum Grillen kleiner Portionen und zum Bräunen von Speisen verwendet. Stellen Sie das Gericht in die Mitte des Geräts.	50-250°C

Ofenmodus		Beschreibung	Temperaturbereich
	Ober-/Unterhitze + Umluft	Wird zum Backen auf mehreren Ebenen verwendet, zum Beispiel für Backbleche mit Keksen. Das Gebläse verteilt die Hitze der Heizelemente gleichmäßig im ganzen Gerät.	50-250°C
	Ober-/Unterhitze	Die oberen und unteren Heizelemente werden beide verwendet, um zum Beispiel für Kuchen und Blätterteig perfekte Backergebnisse zu erzielen.	50-250°C
	Unterhitze	Wird zum zusätzlichen Bräunen von Pizzaböden, Quiches und Pasteten verwendet. Die Wärme kommt vom unteren Heizelement.	50-250°C
	Heißluft	Wird zum Backen auf mehreren Ebenen verwendet, zum Beispiel für Backbleche mit Keksen. Die Hitze kommt von den Heizelementen auf der Rückseite des Geräts.	50-250°C

8 Fehlerbehebung

ALLGEMEINE VORGEHENSWEISE ZUR FEHLERBEHEBUNG

1. Versuchen Sie, das Problem mithilfe der Fehlerbehebungstabelle zu lösen.
2. Wenn Sie keine Lösung für das Problem finden können, wenden Sie sich an das Inventum-servicedienst.

FEHLERBEHEBUNGSTABELLE

Problem	Mögliche Ursache	Mögliche Lösung
Das Gerät lässt sich nicht anschalten.	Es liegt keine Stromversorgung vor.	Kontrollieren Sie die Sicherung, ersetzen Sie die Sicherung bei Bedarf.
	Die Stromversorgung ist unterbrochen.	Überprüfen Sie, ob der Strom in der Küche funktioniert.
Ein Knopf ist lose.	Der Knopf ist nicht richtig angebracht.	<ol style="list-style-type: none"> 1. Drücken Sie den Knopf vorsichtig wieder ins Bedienfeld. 2. Prüfen Sie, ob sich der Knopf leicht drehen lässt.
Ein Knopf lässt sich nicht drehen.	Unter dem Knopf befindet sich Schmutz.	Reinigen Sie den Knopf. Siehe Abschnitt <i>'Die Knöpfe reinigen'</i> .
Ein Ofenmodus mit Umluft ist ausgewählt, aber das Gebläse arbeitet nicht kontinuierlich.	Das Gebläse arbeitet nur, wenn dies für eine optimale Wärmeverteilung erforderlich ist.	-
Nach dem Kochen gibt das Gerät Geräusche von sich und um das Bedienfeld entsteht ein Luftstrom.	Das Gebläse kühlt das Gerät ab.	Das Gebläse schaltet sich automatisch aus.
Das Gericht wird in der angegebenen Zeit nicht durchgegart.	Die gewählte Temperatur weicht von der angegebenen Temperatur ab.	Verwenden Sie die Temperatur, die im Rezept angegeben ist.
	Die Portionsgröße weicht von den Angaben im Rezept ab.	Passen Sie die Temperatur der Portionsgröße an.
Das Gericht ist nicht gleichmäßig braun.	Die eingestellte Temperatur ist zu hoch.	Verwenden Sie die Temperatur, die im Rezept angegeben ist.

Problem	Mögliche Ursache	Mögliche Lösung
	Die verwendete Einschubebene ist zu weit oben.	Platzieren Sie das Gericht auf einer Einschubebene weiter unten. Siehe Abschnitt <i>'Verwendung der Einschubebenen'</i> .
Die Lampe funktioniert nicht.	Die Lampe ist defekt.	Tauschen Sie die Lampe aus. Siehe Abschnitt <i>'Die Lampe ersetzen'</i> .
Das Gerät wird nicht heiß.	Die Tür ist nicht richtig geschlossen.	Vergewissern Sie sich, dass die Tür vollständig schließt.
	Es wurde kein Ofenmodus ausgewählt.	Vergewissern Sie sich, dass Sie den Ofenmodus eingestellt haben.
	Es wurde keine Temperatur ausgewählt.	Vergewissern Sie sich, dass Sie die Temperatur eingestellt haben.
Die Temperaturanzeige ist aus.	Es wurde kein Ofenmodus ausgewählt.	Vergewissern Sie sich, dass Sie den Ofenmodus eingestellt haben.

9 Produktkarte

TECHNISCHE DATEN

Gegenstand	Spezifikation
Modell	IOM6072RK
Spannung	220-240 V~50-60Hz
Leistung	2300 Watt
Energieeffizienzklasse	A
Energieverbrauch, Ofenraum (Ober-/Unterhitze)	0,93 kWh
Energieverbrauch, Ofenraum (Heißluft)	0,78 kWh
Energieeffizienzindex	95,9
Kapazität	72 Liter
Außenabmessungen (ohne Türgriff)	595 x 565 x 596 mm
Nettogewicht	33 kg

10 Allgemeine Service- und Garantiebedingungen

Wie wichtig Kundenservice ist, brauchen wir Ihnen nicht zu sagen. Wir entwickeln unsere Produkte so, dass Sie jahrelang unbeschwert Freude daran erleben können. Sollte dennoch ein Problem auftreten, dann dürfen Sie unseres Erachtens sofort eine Lösung erwarten. Darum bieten wir Ihnen auf all unsere Produkte einen Umtauschservice an, zusätzlich zu den Rechten und Ansprüchen, die Ihnen gesetzlich zustehen. Durch den Umtausch eines Produktes oder Geräteteils ersparen wir Ihnen Zeit, Mühe und Kosten.

Zwei Jahre volle Werksgarantie

1. Auf alle Produkte von Inventum erhalten Sie als Konsument standardmäßig zwei Jahre volle Werksgarantie. Innerhalb dieses Zeitraums wird ein defektes Produkt oder Geräteteil in jedem Fall gratis gegen ein neues Exemplar umgetauscht. Um Ihren Anspruch auf die zweijährige volle Werksgarantie geltend zu machen, wenden Sie sich an das Geschäft, bei dem Sie das Produkt gekauft haben, oder kontaktieren Sie den Kundenservice von Inventum mittels des Formulars auf der Webseite <https://www.inventum.eu/service-aanvraag>.
2. Die Garantiezeit von zwei Jahren beginnt am Datum des Ankaufs des Produktes.
3. Zur Geltendmachung des Garantieanspruchs ist eine Kopie des Originalkaufbeleges vorzulegen.

4. Die Garantie gilt ausschließlich bei normalem Hausgebrauch der Inventum-Produkte innerhalb der Niederlande.

Fünf Jahre Inventum-Garantie

1. Auf die meisten großen Haushaltsgeräte und eine Auswahl kleiner Haushaltsprodukte gewährt Inventum die fünfjährige Inventum-Garantie. Diese fünfjährige Inventum-Garantie besteht aus der zweijährigen, vollen Werksgarantie sowie einer anschließenden, dreijährigen Zusatzgarantie. Um Ihren Anspruch auf eine dreijährige Zusatzgarantie zu aktivieren, müssen Sie lediglich das Produkt innerhalb von 45 Tagen nach Ankauf registrieren. Im folgenden Abschnitt erfahren Sie mehr über die Registrierung des Produktes.
2. Für die fünfjährige Inventum-Garantie gilt, dass ein defektes Produkt oder Geräteteil während der ersten zwei Jahre in jedem Fall kostenlos gegen ein neues Exemplar umgetauscht wird. Während des dritten bis einschließlich fünften Jahres bezahlen Sie nur die Kosten des Umtauschs. Die aktuellen Umtauschkosten finden Sie auf der Webseite '<https://www.inventum.eu/omruilkosten>'.
3. Um Ihren Anspruch auf die fünfjährige Inventum-Garantie geltend zu machen, wenden Sie sich an das Geschäft, bei dem Sie das Produkt gekauft haben, oder kontaktieren Sie den Kundenservice von Inventum mittels des Formulars auf der Webseite '<https://www.inventum.eu/service-aanvraag>'.
4. Die Garantiezeit von fünf Jahren beginnt am Datum des Ankaufs des Produktes.
5. Zur Geltendmachung des Garantieanspruchs ist eine Kopie des Originalkaufbeleges vorzulegen.
6. Die Garantie gilt ausschließlich bei normalem Hausgebrauch der Inventum-Produkte innerhalb der Niederlande.

Produktregistrierung

1. Die dreijährige Zusatzgarantie erhalten Sie einfach und kostenlos, indem Sie das Produkt innerhalb von 45 Tagen nach Ankauf auf der Webseite '<https://www.inventum.eu/garantie-registratie>' registrieren. Sollten Sie das Produkt nicht innerhalb von 45 Tagen nach Ankauf registriert haben, können Sie dies noch innerhalb von zwei Jahren nach Ankauf nachholen. Dann sind jedoch Kosten mit dieser Registrierung verbunden. Die einmaligen Registrierungskosten betragen 89,- € für jedes einzelne Produkt. Eine Registrierung ist nur für Produkte möglich, für die die fünfjährige Inventum-Garantie gilt. Bitte entnehmen Sie dem Benutzerhandbuch des Produktes oder den Produktinformationen auf der Website von Inventum, ob auf dieses Produkt die fünfjährige Inventum-Garantie gewährt wird.
2. Die Garantiezeit beginnt immer am Datum des Kaufs des Produktes. Auch wenn das Produkt erst später für die Zusatzgarantie registriert wird, wird die Garantiezeit ab dem ursprünglichen Kaufdatum gerechnet.
3. Die dreijährige Zusatzgarantie können Sie nur dann beantragen, wenn Sie über eine Kopie des Originalkaufbeleges und die Bescheinigung der fünfjährigen Inventum-Garantie verfügen.

Große Haushaltsgeräte

1. Störungen oder Defekte an großen Haushaltsgeräten (freistehende oder eingebaute Weiße Ware) können mittels des Formulars auf der Webseite '<https://www.inventum.eu/service-aanvraag>', telefonisch beim Kundenservice von Inventum oder über das Geschäft, bei dem Sie das Gerät gekauft haben, gemeldet werden. Die Telefonnummer des Kundenservice finden Sie auf der Webseite '<https://www.inventum.eu>'.
2. Bei gemeldeten Störungen oder Defekten an großen Haushaltsgeräten kann Inventum vor Ort beim Konsumenten in den Niederlanden das defekte Gerät von einem Haushaltsgerätemonteur überprüfen und daraufhin eine Reparatur durchführen lassen. Der Kundenservice von Inventum kann auch beschließen, das Gerät umzutauschen.
3. Sollten Sie eine Störung oder einen Defekt an einem großen Haushaltgerät in den ersten zwei Jahren ab dem Datum des Ankaufs melden, stellt Inventum keine Kosten für Umtausch, Anfahrt, Ersatzteile, Materialverwendung und Arbeitslohn in Rechnung.
4. Wenn Sie das Produkt auf der Webseite '<https://www.inventum.eu/garantie-registratie>' auf die oben genannte Weise registriert haben und daraufhin eine Störung an einem großen Haushaltsgerät im dritten bis einschließlich fünften Jahr ab dem Datum des Ankaufs melden, dann gilt die fünfjährige Inventum-Garantie und wird das Gerät kostenlos repariert oder umgetauscht. Bei Reparatur oder Umtausch des Gerätes werden dann nur Umtauschkosten fällig. Die aktuellen Umtauschkosten finden Sie auf der Webseite '<https://www.inventum.eu/omruilkosten>'. Falls Sie das Produkt nicht registriert haben, gilt die dreijährige Zusatzgarantie nicht.
5. Bei einer Meldung einer Störung oder eines Defektes nimmt der Monteur innerhalb eines Werktages mit Ihnen Kontakt auf, um einen Besuchstermin zu vereinbaren. Bei einer Meldung am Wochenende oder an Feiertagen geschieht dies am nächstfolgenden Werktag.
6. Falls Sie eine Störung oder einen Defekt mittels des Formulars auf der Webseite '<https://www.inventum.eu/service-aanvraag>' melden, werden Sie mittels mobiler Nachrichten und per E-Mail über den weiteren Verlauf auf dem Laufenden gehalten.
7. Die Garantiezeit beginnt am Datum des Ankaufs des Produktes.

8. Zur Geltendmachung des Garantieanspruchs ist eine Kopie des Originalkaufbeleges und die Bescheinigung der fünfjährigen Inventum-Garantie vorzulegen.
9. Die Garantie gilt ausschließlich bei normalem Hausgebrauch der Inventum-Produkte innerhalb der Niederlande.

Störungen oder Defekte außerhalb der Garantiezeit

1. Im Falle von Störungen oder Defekten an kleinen oder großen Haushaltsgeräten außerhalb der Garantiezeit kann dies beim Kundenservice mittels des Formulars auf der Webseite <https://www.inventum.eu/service-aanvraag> oder durch einen Anruf beim Kundenservice gemeldet werden.
2. Der Kundenservice bittet Sie möglicherweise, das Produkt für eine Überprüfung oder Reparatur einzusenden. Die Versandkosten gehen auf Ihre Rechnung.
3. Mit der Überprüfung, ob eine Reparatur möglich ist, sind Kosten verbunden, zu denen Sie im Voraus Ihre Zustimmung geben müssen.
4. Bei großen Haushaltsgeräten kann Inventum auf Ihr Ersuchen hin einen Haushaltsgerätemonteur beauftragen. Die Kosten für die Anfahrt, die Ersatzteile und das Material sowie der Arbeitslohn werden Ihnen dann in Rechnung gestellt.
5. Im Falle eines Reparaturauftrages müssen die Reparaturkosten vorab bezahlt werden. Bei einer Reparatur durch einen Haushaltsgerätemonteur müssen die Kosten der Reparatur vor Ort beim Monteur, vorzugsweise durch elektronische Zahlung, beglichen werden.

Garantieausschluss

1. Die oben genannten Garantien gelten nicht im Falle von:
 - Normalem Verschleiß;
 - Unsachgemäßem oder zweckwidrigem Gebrauch;
 - Unzureichender Wartung;
 - Nichtbeachtung der Bedienungs- und Wartungsvorschriften;
 - Unfachmännischer Montage oder Reparatur durch Dritte oder den Konsumenten selbst;
 - Verwendung von Nichtoriginalteilen durch den Konsumenten;
 - Geschäftlicher oder gewerblicher Nutzung;
 - Entfernung der Seriennummer und/oder des Typenschildes.
2. Gleichzeitig gilt die Garantie nicht für normale Konsumartikel wie z.B.:
 - Knetmaschinen, Backbleche, (Kohle-)Filter usw.;
 - Batterien, Glühlampen, Kohlefilter, Fettfilter usw.;
 - Externe Verbindungskabel;
 - Glaszubehör und Glasteile wie z.B. Ofentüren;
 - sowie ähnliche Artikel.
3. Nicht von der Garantie abgedeckt sind Transportschäden, sofern diese nicht von Inventum verursacht wurden. Kontrollieren Sie darum Ihr neues Gerät, bevor Sie es in Gebrauch nehmen. Sollten Sie Beschädigungen feststellen, sind diese innerhalb von fünf Werktagen nach Ankauf beim Geschäft zu melden, bei dem Sie das Produkt gekauft haben, oder beim Kundenservice von Inventum mittels des Formulars auf der Webseite <https://www.inventum.eu/service-aanvraag>. Falls Transportschäden nicht innerhalb dieser Frist gemeldet werden, übernimmt Inventum diesbezüglich keinerlei Haftung.
4. Von der Garantie und/oder einem Ersatz ausgeschlossen sind: Defekte, Verlust oder Beschädigung des Gerätes infolge eines Vorfalls, der normalerweise von der Hausratversicherung abgedeckt ist.

Wichtige Informationen

1. Der Ersatz oder die Ausbesserung eines defekten Produktes oder eines seiner Geräteteile hat nicht eine Verlängerung der ursprünglichen Garantiefrist zur Folge.
2. Ersetzte Geräteteile, Verpackungsmaterial und umgetauschte Apparate werden vom Haushaltsgerätemonteur mitgenommen und gehen in Inventums Eigentum über.
3. Falls eine Reklamation unbegründet ist, gehen alle Kosten, die dadurch entstanden sind, auf Rechnung des Konsumenten.
4. Nach Ablauf der Garantiefrist werden alle Kosten für die Ausbesserung oder den Ersatz, einschließlich der Verwaltungs-, Versand- und Anfahrtskosten, dem Konsumenten in Rechnung gestellt.
5. Inventum haftet nicht für Schaden, der infolge ungeeigneter Einbausituationen entstanden ist.

6. Inventum übernimmt keine Haftung für Schaden aus außerhalb des Gerätes entstandenen Ursachen, es sei denn, dass sich diese Haftung aus zwingenden Rechtsvorschriften ergibt.
7. Auf diese Garantie- und Servicebedingungen ist niederländisches Recht anwendbar. Rechtsstreitigkeiten unterliegen ausschließlich dem Urteil des zuständigen niederländischen Richters.

Table des matières




1	Introduction.....	62
2	Sécurité.....	62
3	Description.....	66
4	Installation.....	67
5	Utilisation.....	69
6	Nettoyage et entretien.....	72
7	Informations additionnelles.....	75
8	Dépannage.....	76
9	Fiche du produit.....	77
10	Conditions générales de garantie et de service après-vente.....	77

1 Introduction

COMMENT UTILISER CE DOCUMENT

1. Lisez intégralement ce document. Assurez-vous de connaître et comprendre toutes les instructions.
2. Respectez les instructions de sécurité pour éviter les blessures et dommages pour l'appareil ou son environnement.
3. Exécutez intégralement les procédures et selon la séquence indiquée.
4. Conservez ce document dans un endroit sûr pour usage ultérieur. Ce document forme partie de l'appareil.

SYMBOLES UTILISÉS DANS CE DOCUMENT

Symbole de sécurité	Fonction	Description
	Avertissement	"Avertissement" implique une possibilité de blessure, parfois mortelle, si vous ne respectez pas les instructions.
	Attention	"Attention" implique une possibilité de dommages pour l'appareil si vous ne respectez pas les instructions.
	Note	"Note" offre des informations additionnelles.

2 Sécurité

INSTRUCTIONS DE SÉCURITÉ

- Lisez les instructions avant d'utiliser l'appareil et conservez-les à des fins de référence future.
- L'appareil est uniquement destiné à un usage domestique au domicile. N'utilisez pas des vapeurs ou des produits chimiques corrosifs dans cet appareil. Cet appareil est spécifiquement conçu pour chauffer. Il n'est pas pensé pour un usage industriel ou en laboratoire.

- Ne placez aucun objet entre la porte et l'appareil. Ne laissez pas les résidus de détergent ou de saleté s'accumuler sur les surfaces de joint.
- Si la porte ou son joint est endommagé, l'appareil ne doit pas être utilisé tant qu'il n'a pas été réparé par une personne compétente.
- Ne chauffez pas des liquides ou autres aliments dans des conteneurs scellés car ils risquent d'exploser.
- Seule une personne compétente est autorisée à effectuer un quelconque entretien ou réparation impliquant le retrait du cache.
- Maintenez l'appareil hors de portée des enfants. Les enfants ne comprennent pas le danger impliqué par la manipulation des appareils électriques.
- Cet appareil ne peut pas être utilisé par des enfants entre 0 et 8 ans. Cet appareil peut être utilisé par des enfants de 8 ans et plus sous une supervision continue. L'appareil peut aussi être utilisé par des personnes présentant des capacités physiques, sensorielles ou intellectuelles réduites, voire ne disposant pas des connaissances et de l'expérience nécessaires en cas de surveillance ou d'instructions sur l'usage de l'appareil en toute sécurité et de compréhension des risques impliqués. Maintenez l'appareil et son cordon hors de portée des enfants de moins de 8 ans.
- Le nettoyage et la maintenance ne peuvent pas être confiés à des enfants.
- Les enfants ne doivent pas jouer avec l'appareil.
- Utilisez uniquement des matériaux adaptés aux fours.
- L'appareil doit être nettoyé régulièrement et tout dépôt alimentaire être retiré.
- Dès que vous remarquez de la fumée, arrêtez et débranchez l'appareil. Maintenez la porte ouverte pour étouffer toutes les flammes.
- Ne placez pas d'éléments sur la porte de l'appareil.

- Installez l'appareil uniquement dans le respect des instructions d'installation.
- Effectuez systématiquement des contrôles réguliers de l'appareil et du cordon d'alimentation afin de vous assurer de l'absence de dommage évident. En cas de signes, même infimes, de dommage de l'appareil ou du cordon d'alimentation, l'ensemble de l'appareil doit être retourné au Service clientèle. Pour votre propre sécurité, utilisez uniquement des accessoires et pièces de rechange du fabricant adaptés à l'appareil.
- Utilisez et rangez l'appareil uniquement à l'intérieur.
- N'utilisez pas cet appareil près de l'eau, dans une cave /garage humide ou à proximité d'une piscine.
- Évitez de toucher les surfaces chaudes, spécialement à l'intérieur de l'appareil.
- Ne couvrez aucune aération de l'appareil.
- Ne courbez pas le cordon d'alimentation et maintenez-le à l'écart de la surface chauffée.
- Un défaut de maintien de la propreté de l'appareil pourrait entraîner une détérioration de la surface susceptible de réduire la vie utile de l'appareil mais aussi de créer une situation dangereuse.
- L'appareil n'est pas conçu pour être utilisé avec une minuterie externe ou un système de télécommande séparé.
- L'appareil peut uniquement être utilisé une fois intégré dans le mobilier de cuisine.
- Ne laissez jamais l'appareil sans surveillance pendant son utilisation.
- Pour votre propre sécurité, utilisez uniquement des accessoires et pièces de rechange du fabricant adaptés à l'appareil.
- Ne débranchez jamais l'appareil de la prise secteur en tirant sur le cordon d'alimentation.

- Assurez-vous systématiquement que vos mains sont sèches avant de manier le cordon d'alimentation, la fiche secteur ou l'interrupteur.
- Si vous décidez de ne plus utiliser l'appareil, rendez-le inutilisable en coupant le cordon d'alimentation après avoir débranché la fiche secteur de la prise secteur. Rendez inoffensives toutes les pièces potentiellement dangereuses de l'appareil, particulièrement pour les enfants pouvant être tentés de jouer avec.
- N'immergez jamais une quelconque partie du bloc principal, du couvercle, du cordon d'alimentation et de la fiche secteur dans l'eau ou un quelconque autre liquide afin d'assurer la protection contre tout danger électrique.
- Si l'appareil est utilisé à d'autres fins que pour son usage prévu ou s'il n'est pas manipulé selon le manuel d'instructions, l'utilisateur assume la responsabilité pleine et entière envers toutes les conséquences. Aucun dégât affectant l'appareil ou d'autres biens n'est couvert par la garantie.
- N'utilisez jamais un nettoyeur haute-pression ou un nettoyeur à la vapeur pour nettoyer l'appareil.
- La législation exige que les équipements électriques et électroniques soient collectés pour leur recyclage et leur réutilisation. Les équipements électriques et électroniques marqués du symbole indiquant une collecte à part d'un tel équipement doivent être retournés à la déchetterie municipale.
- Ne couvrez pas le fond de l'appareil avec une feuille d'aluminium. La feuille d'aluminium arrête la chaleur et amoindrit les résultats tout en endommageant l'émail.
- L'appareil comporte un ventilateur qui continue de marcher une fois le fonctionnement terminé.
- Seul un installateur qualifié est autorisé à installer l'appareil.
- En cas d'installation ou de connexion incorrecte, la garantie est invalidée.

- Si le cordon d'alimentation est endommagé, il peut uniquement être remplacé par le fabricant, son organisation d'entretien ou une personne aux qualifications similaires pour éviter les situations dangereuses.
- La connexion électrique doit respecter la réglementation nationale et locale.
- La fiche secteur et la prise secteur doivent être systématiquement à portée.
- L'appareil ne peut pas être connecté à l'alimentation secteur via une rallonge ou une prise multiple. Dans le cas contraire, la sécurité de l'appareil ne saurait être garantie.
- L'appareil doit être mis à la terre.
- Connectez l'appareil uniquement à une alimentation de courant alternatif via une prise secteur mise à la terre. Assurez-vous que la tension au domicile correspond à celle imprimée sur la plaque signalétique de l'appareil.
- Assurez-vous que l'appareil est éteint avant de remplacer une lampe.

3 Description

USAGE PRÉVU

L'appareil est prévu pour la préparation des aliments.
N'utilisez pas l'appareil à d'autres fins que celles décrites dans ce document.

FOUR INTÉGRÉ

(Figure 1)

A	Niveaux d'insert	D	Panneau de commande
B	Porte	E	Plaque de cuisson
C	Poignée de porte	F	Étagère de grill

Élément	Fonction
Niveaux d'insert	Voir la section ' <i>Utilisation des niveaux d'insert</i> '.
Porte	Pour ouvrir l'appareil.
Poignée de porte	Ouvrir et fermer la porte.
Panneau de commande	Voir la section ' <i>Panneau de commande</i> '.
Plaque de cuisson	Pour cuire les aliments. Utilisez la plaque de cuisson pour cuire des petits pains et pour rôtir.
Étagère de grill	Pour cuire les aliments. Utilisez l'étagère de grill pour griller la viande et le pain.

PANNEAU DE COMMANDE

(Figure 2)

A	Molette de fonction de four	E	Bouton de verrou enfant
B	Affichage	F	Bouton haut
C	Indicateur de température	G	Bouton bas
D	Molette de température	H	Bouton horloge

Élément	Fonction
Molette de fonction de four	Pour sélectionner un mode de four.
Affichage	<ul style="list-style-type: none">• Pour indiquer l'heure actuelle ou le minuteur.• Pour afficher un indicateur du minuteur sélectionné (minuteur de cuisine, temps de cuisson ou heure finale).
Indicateur de température	Pour indiquer le préchauffage de l'appareil. L'indicateur est allumé si les éléments chauffants sont allumés.
Molette de température	Pour sélectionner la température.
Bouton de verrou enfant	Pour activer /désactiver le verrou enfant.
Bouton haut	Pour ajuster les réglages.
Bouton bas	Pour ajuster les réglages.
Bouton horloge	Pour régler l'horloge ou un minuteur.

4 Installation

INSTRUCTIONS DE SÉCURITÉ POUR L'INSTALLATION

- La sécurité durant l'usage peut uniquement être garantie si l'installation a été correctement exécutée et selon les instructions. L'installateur est responsable des dommages occasionnés par une installation incorrecte.
- L'installation électrique doit être confiée à un électricien qualifié. L'électricien doit respecter la réglementation nationale et locale.
- L'appareil bénéficie d'une classe de protection I et peut uniquement être utilisé en combinaison avec une connexion mise à la terre.
- L'appareil doit être connecté à une installation permanente intégrant des mesures de déconnexion selon les instructions d'installation.
- Assurez-vous que le cordon d'alimentation n'est pas coincé durant l'installation et ne chemine pas le long de bords saillants. Le cordon d'alimentation doit être placé de sorte à éviter tout contact avec les pièces chaudes de l'appareil.
- Le point de connexion, la prise secteur ou la fiche secteur doit être systématiquement accessible.
- Le mobilier de cuisine dans lequel l'appareil est installé doit être thermorésistant au moins à 90°C. C'est aussi le cas pour les portes et l'avant du mobilier.
- Assurez-vous que le mobilier de cuisine dans lequel l'appareil est installé est fermement fixé, par exemple en serrant le mobilier sur les éléments adjacents.
- En cas d'installation ou de connexion incorrecte, la garantie est invalidée.
- Toute modification de l'appareil, notamment le remplacement du cordon d'alimentation, doit être exécutée par un installateur certifié.
- Assurez-vous de la ventilation et de l'air frais suffisants autour de l'appareil.

DÉBALLAGE

1. Retirez l'emballage.



Précaution :

Assurez-vous de retirer l'autocollant de la porte.

2. Examinez l'état de l'appareil.
3. Assurez-vous que la tension est identique à celle de la plaque signalétique.

PRÉPARATION POUR L'INSTALLATION

(Figure 3)

(*) La dimension minimum pour B1 est de 585 mm et la dimension maximum de 595 mm.



Note :

Assurez-vous que le mobilier de cuisine est préparé selon les dimensions de l'appareil.

INSTALLATION DE L'APPAREIL

Prérequis



1. Assurez-vous que le mobilier de cuisine est préparé selon les dimensions correctes.



Avertissement :

Deux personnes sont nécessaires pour installer l'appareil.



Précaution :

Assurez-vous que le cordon d'alimentation n'est pas coincé durant l'installation et ne se trouve pas au sommet de l'appareil.



Précaution :

Ne couvrez pas l'ouverture entre le mobilier de cuisine et le sommet de l'appareil. L'ouverture est nécessaire pour la ventilation.



Note :

Vous pouvez connecter l'appareil à l'alimentation secteur avant de le positionner.

Procédure

1. Placez l'appareil (A) au centre du mobilier de cuisine.

(Figure 4)



Précaution :

Assurez-vous du dégagement minimum de 2 mm entre l'appareil et les parois du mobilier de cuisine.

2. Ouvrez la porte (E) de l'appareil.
3. Placez l'appareil dans le mobilier de cuisine.
4. Installez les bouchons (B).
5. Fixez l'appareil sur le mobilier de cuisine. Utilisez les vis (D).
6. Installez les caches (C).
7. Fermez la porte.
8. Connectez l'appareil. Voir la section '*Connexion de l'appareil*'.

CONNEXION DE L'APPAREIL

1. Assurez-vous que la tension de votre domicile correspond à celle imprimée de l'appareil.
2. Assurez-vous que le système électrique de votre domicile bénéficie d'un fusible de 16 A.
3. Utilisez le cordon d'alimentation fourni pour connecter l'appareil à la prise secteur.

Après la connexion, l'horloge indique '00:00' et l'icône d'horloge clignote à l'affichage. Touchez un quelconque bouton pour quitter.

REMPACEMENT DU CORDON D'ALIMENTATION

Si nécessaire, vous pouvez remplacer le cordon d'alimentation fourni par un autre différent ou plus long.



Avertissement :

Le remplacement du cordon d'alimentation doit être confié à une personne qualifiée.



Note :

Assurez-vous que le nouveau cordon d'alimentation présente une section d'âme minimum de 1,5 mm² et une longueur de 1 m. Si vous utilisez un cordon d'alimentation trop court, vous ne pouvez pas connecter l'appareil et le positionner dans le mobilier de cuisine avant la connexion de l'appareil à la prise secteur.

1. Localisez le bornier à l'arrière de l'appareil.
2. Appuyez prudemment sur les broches (B) pour ouvrir le couvercle (A). Utilisez un tournevis.
3. Retirez les vis (C).
4. Placez le nouveau cordon d'alimentation (D) dans le bornier.
5. Connectez les fils selon le diagramme de câblage.
6. Installez les vis.
7. Fermez le couvercle.

(Figure 5)

5 Utilisation

PRÉPARATION POUR LE FONCTIONNEMENT

1. Retirez les accessoires de l'appareil.
2. Nettoyez l'appareil et les accessoires. Utilisez de l'eau chaude et un détergent doux.
3. Rincez soigneusement à l'eau l'appareil et les accessoires.
4. Séchez l'appareil et les accessoires.
5. Utilisez le four pendant 60 minutes à une température de 250°C pour éliminer tout résidu de production, comme l'huile, et pour éviter les mauvaises odeurs. Voir la section '*Utilisation du four*'.



Avertissement :

Assurez-vous que la pièce est bien ventilée.

6. Laissez l'appareil refroidir.
7. Nettoyez l'appareil à nouveau. Utilisez de l'eau chaude et un détergent doux.
8. Rincez soigneusement à l'eau l'appareil.
9. Séchez l'appareil.
10. Installez les clayettes de guidage. Voir la section '*Installation des clayettes de guidage*'.

INSTALLATION DES CLAYETTES DE GUIDAGE

1. Identifiez les clayettes de guidage du côté gauche (A) et du côté droit (B).
2. Poussez la clayette de guidage (C) dans l'ouverture à l'arrière de l'appareil.
3. Poussez la clayette de guidage dans l'ouverture à l'avant de l'appareil.

(Figure 6)

(Figure 7)

RÉGLAGE DE L'HORLOGE

**Note :**

Cette procédure est valide pour le réglage de l'horloge et pour son ajustement.

1. Touchez le bouton horloge pour sélectionner la fonction horloge. L'icône d'horloge clignote.
2. Touchez le bouton haut ou bas pour régler l'heure.

Touchez les boutons une fois pour augmenter le temps d'une seconde ou maintenez les boutons 3 secondes pour augmenter plus vite.

**Note :**

La plage est de 24 heures.

**Note :**

En l'absence d'opération dans les 5 secondes, l'heure actuelle est affichée et l'icône d'horloge s'éteint.

RÉGLAGE DE MINUTEUR DE CUISINE

1. Touchez le bouton horloge une fois. '00:00' clignote à l'affichage et l'indicateur (alarme) est allumé.
2. Touchez le bouton haut ou bas pour régler l'heure.

Touchez les boutons une fois pour augmenter le minuteur d'une seconde ou maintenez les boutons 3 secondes pour augmenter plus vite.

**Note :**

La valeur doit être entre '00:01' et '23:59'.

3. Attendez 5 secondes l'enregistrement des réglages. L'affichage présente l'indicateur et le minuteur compte à rebours.

Une fois le minuteur de cuisine écoulé, l'affichage indique '00:00' et un signal sonore retentit 4 fois toutes les 5 secondes. L'appareil ne s'éteint pas automatiquement.

**Note :**

Si vous n'utilisez pas l'appareil une fois que le minuteur de cuisine s'est écoulé, le signal sonore cesse automatiquement de retentir après 2 minutes.

RÉGLAGE DU TEMPS DE CUISSON

1. Touchez le bouton horloge à deux reprises. '00:00' clignote à l'affichage et l'indicateur (I→) est allumé.
2. Touchez le bouton haut ou bas pour régler l'heure.

Touchez les boutons une fois pour augmenter le temps d'une seconde ou maintenez les boutons 3 secondes pour augmenter plus vite.

**Note :**

La valeur doit être entre '00:01' et '23:59'.

3. Attendez 5 secondes l'enregistrement des réglages. L'affichage présente l'indicateur et le minuteur compte à rebours.

Une fois le temps de cuisson écoulé, l'affichage indique '00:00' et un signal sonore retentit 2 fois toutes les 5 secondes. Touchez un bouton quelconque pour arrêter le signal sonore. L'appareil s'éteint automatiquement.

**Note :**

Si vous n'utilisez pas l'appareil une fois que le minuteur de cuisine s'est écoulé, le signal sonore cesse automatiquement de retentir après 2 minutes.

RÉGLAGE D'HEURE DE FIN

Vous pouvez régler l'heure de fin afin de vous assurer que votre plat est prêt à une heure pré-réglée. L'appareil s'éteint automatiquement à l'heure de fin réglée. Vous réglez le temps de cuisson et l'heure de fin et l'appareil calcule l'heure de début.

Par exemple : L'heure actuelle 15h30 et le temps de cuisson du plat est de 2 heures et 15 minutes. Le plat doit être prêt à 20h30. L'appareil démarre à 18h15 avec le mode de four sélectionné et la température sélectionnée. L'appareil s'éteint à 20h30.

**Note :**

Assurez-vous que l'horloge est réglée avant de régler l'heure de fin. Voir la section '*Réglage de l'horloge*'.

1. Réglez le temps de cuisson. Voir la section '*Réglage du temps de cuisson*'.
2. Touchez le bouton horloge à trois reprises. L'indicateur (flèche) de l'affichage s'allume.
3. Touchez le bouton haut ou bas pour régler l'heure.

Touchez les boutons une fois pour augmenter le minuteur d'une seconde ou maintenez les boutons 3 secondes pour augmenter plus vite.

**Note :**

Vous pouvez régler l'heure de fin pour au maximum dans 24 heures.

4. Attendez 5 secondes l'enregistrement des réglages. L'affichage indique l'heure actuelle et les indicateurs de temps de cuisson et d'heure de fin.
5. Tournez la molette de fonction de four sur le mode de four souhaité.
6. Tournez la molette de température sur la température souhaitée.

À l'heure de début, l'appareil se met en marche. Une fois l'heure de fin atteinte, l'appareil s'arrête automatiquement.

**Note :**

Le préchauffage est inclus dans le temps de cuisson.

UTILISATION DES NIVEAUX D'INSERT

L'appareil comporte 5 niveaux d'insert pour assurer le retrait partiel de l'étagère de grill ou de la plaque de cuisson sans inclinaison. En résultante, vous pouvez retirer en toute sécurité le plat de l'appareil sans que l'étagère de grill ou la plaque de cuisson ne chute accidentellement de l'appareil.

**Précaution :**

Pour des motifs de sécurité, la plaque de cuisson devrait être placée dans l'un des niveaux d'insert. Ne placez pas la plaque de cuisson au fond de l'appareil.

1. Utilisez les clayettes de guidage afin de placer correctement l'étagère de grill (A) ou la plaque de cuisson (B) dans l'appareil.
2. Assurez-vous que les accessoires sont déjà tous placés dans l'appareil et ne touchent pas la porte.

(Figure 8)

UTILISATION DU FOUR

Pour un aperçu des modes de four disponibles, voir la section '*Modes de four*'.

1. Tournez la molette de fonction de four sur le mode de four souhaité.
2. Tournez la molette de température sur la température souhaitée.
3. Réglez le temps de cuisson. Voir la section '*Réglage du temps de cuisson*'.

Durant le préchauffage, l'indicateur de température est allumé.



Note :

Une fois le préchauffage terminé, l'indicateur de température s'éteint.

MODIFICATION DE TEMPÉRATURE DURANT LA CUISSON

Vous pouvez changer la température à tout moment.

1. Tournez la molette de température sur la température souhaitée.

MODIFICATION DU TEMPS DE CUISSON DURANT LA CUISSON

Vous pouvez changer le temps de cuisson à tout moment.

1. Touchez le bouton horloge.
2. Touchez le bouton haut ou bas pour régler l'heure.

CHANGEMENT DE MODE DE FOUR DURANT LA CUISSON

Vous pouvez changer le mode du four à tout moment.

1. Tournez la molette de fonction de four sur le mode de four souhaité.



Note :

Si vous tournez la molette de fonction de four sur le mode 'lampe' ou 'décongélation', les éléments chauffants sont éteints.

ACTIVATION ET DÉSACTIVATION DU VERROU ENFANT

Si le verrou enfant est activé, vous ne pouvez pas utiliser les boutons tactiles.

Activation du verrou enfant

1. Touchez le bouton de verrou enfant sans le relâcher pendant 3 secondes pour activer le verrou enfant.
L'affichage d'horloge montre un verrou.

Désactivation du verrou enfant

1. Touchez le bouton de verrou enfant sans le relâcher pendant 3 secondes pour désactiver le verrou enfant.
L'affichage d'horloge ne montre plus de verrou.

ARRÊT DE L'APPAREIL

1. Tournez la molette de fonction de four sur la position arrêt 'o'.
2. Tournez la molette de température sur la position arrêt 'o'.

6 Nettoyage et entretien

NETTOYAGE DE L'APPAREIL



Avertissement :

Assurez-vous que l'appareil est éteint et a refroidi avant son nettoyage.

**Précaution :**

N'utilisez pas un nettoyeur haute-pression ou à la vapeur pour nettoyer l'appareil.

**Précaution :**

N'utilisez pas de détergent abrasif ou de racleurs coupants.

**Note :**

Vous pouvez retirer les clayettes de guidage et la porte afin de nettoyer l'appareil facilement. Voir les sections '[Retrait des clayettes de guidage](#)' et '[Retrait de la porte](#)'.

1. Nettoyez l'intérieur de l'appareil après chaque usage. Utilisez un chiffon humide.
2. En cas de souillure importante, nettoyez l'intérieur de l'appareil à l'eau chaude avec un détergent doux. Rincez et séchez soigneusement l'intérieur après le nettoyage.

**Note :**

Laissez la porte légèrement ouverte pour vous assurer que l'appareil sèche complètement.

3. Nettoyez les accessoires. Utilisez de l'eau chaude et un détergent doux. Séchez les accessoires après le nettoyage.
4. Nettoyez l'extérieur de l'appareil. Utilisez un chiffon ou une éponge humide.
5. En cas de souillure importante, nettoyez l'extérieur de l'appareil avec un détergent doux.

**Note :**

Le cache de la porte peut se décolorer ou la vitre dans la porte se salir. Vous pouvez retirer le cache pour un nettoyage à fond. Voir la section '[Retrait du cache de la porte](#)'.

6. Si nécessaire, nettoyez le cache de la porte et la vitre dans la porte. Utilisez de l'eau chaude et un détergent doux. Séchez le cache après le nettoyage.

RETRAIT DES CLAYETTES DE GUIDAGE

1. Tirez la clayette de guidage (A) hors de l'ouverture à l'avant de l'appareil. *(Figure 9)*
2. Tirez la clayette de guidage hors de l'ouverture à l'arrière de l'appareil.
3. Retirez les clayettes de guidage.
4. Après le nettoyage, installez les clayettes de guidage à nouveau. Voir la section '[Installation des clayettes de guidage](#)'.

RETRAIT DE LA PORTE

**Avertissement :**

Risque de blessure. Maintenez vos mains à l'écart des charnières.

1. Ouvrez la porte (A) de l'appareil. *(Figure 10)*

**Précaution :**

N'utilisez pas un objet acéré pour ouvrir les leviers. Vous risquez ainsi d'endommager l'appareil.

2. Ouvrez les leviers (B) de chaque côté du porte.
3. Fermez la porte à moitié.
4. Retirez la porte. Utilisez les deux mains.
5. Après le nettoyage, installez la porte à nouveau. Voir la section '[Installation de la porte](#)'.

INSTALLATION DE LA PORTE



Avertissement :

Risque de blessure. Maintenez vos mains à l'écart des charnières.

1. Placez précautionneusement la porte (A) dans l'appareil.

(Figure 11)



Précaution :

Assurez-vous que les charnières sont correctement placées. Si les charnières sont mal placées, vous ne pouvez pas ouvrir la porte.

2. Ouvrez la porte.
3. Fermez les leviers (B) de chaque côté du porte.
4. Fermez la porte de l'appareil.

RETRAIT DU CACHE DE LA PORTE

1. Poussez les goupilles (A) de chaque côté du porte.
2. Retirez le cache (B).

(Figure 12)



Note :

Une fois le cache retiré, les panneaux en verre dans la porte sont aussi accessibles.

3. Après le nettoyage, installez le cache à nouveau. Voir la section '[Installation du cache de la porte](#)'.

INSTALLATION DU CACHE DE LA PORTE



Précaution :

Assurez-vous que les panneaux en verre sont tous installés correctement.

(Figure 13)

1. Poussez précautionneusement le cache (A) dans la porte jusqu'au clic audible.

NETTOYAGE DES MOLETTES



Précaution :

Ne nettoyez pas les molettes au lave-vaisselle.



Précaution :

N'utilisez pas de détergent abrasif.

1. Tirez les molettes pour les enlever.
2. Nettoyez les molettes. Utilisez de l'eau chaude et un détergent doux.
3. Séchez les molettes. Utilisez un chiffon doux.
4. Repoussez précautionneusement les molettes dans le panneau de commande.

REMPACEMENT DE LA LAMPE



Avertissement :

Assurez-vous que l'appareil a refroidi.

Prérequis

	<ol style="list-style-type: none"> 1. L'appareil est hors tension. 2. L'appareil est déconnecté de l'alimentation secteur. 		<ul style="list-style-type: none"> • Lampe halogène (25W, 230V, T300°C)
---	--	---	--

Procédure

1. Tournez le cache en verre (A) dans le sens antihoraire pour le retirer.
2. Tirez précautionneusement la lampe (B) pour la retirer.
3. Remplacez la lampe.
4. Installez le cache en verre.







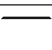


(Figure 14)

Post-requis

1. Connectez l'appareil.

7 Informations additionnelles

MODES DE FOUR

Mode four		Description	Plage de température
	Lampe	Pour activer /désactiver la lampe sans allumer l'appareil. La lampe est activée dans tous les modes de four sauf le mode éco.	-
	Décongélation	Pour la décongélation lente des aliments. Le ventilateur fait circuler l'air dans l'appareil pour décongeler les aliments. L'appareil n'utilise pas de chaleur dans ce mode.	-
	Grill double + ventilateur	Pour griller une couche d'aliments ou gratiner les plats.	50-250°C
	Grill double	Pour griller les grosses portions de viande.	50-250°C
	Grill unique	Pour griller les petites portions et dorer les aliments. Placez le plat au milieu de l'appareil.	50-250°C
	Conventionnel + ventilateur	Pour la cuisson sur plusieurs niveaux, par exemple des plaques de cuisson avec des biscuits. Le ventilateur distribue la chaleur des éléments chauffants uniformément dans tout l'appareil.	50-250°C
	Conventionnel	Les éléments chauffants supérieur et inférieur sont tous deux utilisés pour des résultats de cuisson parfaits, notamment pour les gâteaux et pâtisseries feuilletées.	50-250°C
	Chaleur par dessous	Pour un doré extra des fonds de pizzas, quiches et tourtes ou tartes. La chaleur provient de l'élément chauffant inférieur.	50-250°C
	Air chaud	Pour la cuisson sur plusieurs niveaux, par exemple des plaques de cuisson avec des biscuits. La chaleur provient des éléments chauffants à l'arrière de l'appareil.	50-250°C

8 Dépannage

PROCÉDURE DE DÉPANNAGE GÉNÉRALE

1. Tentez de trouver une solution au problème à l'aide de la table de dépannage.
2. Si vous ne trouvez pas de solution au problème, contactez Inventum-servicedienst

TABLEAU DE DÉPANNAGE

Problème	Cause possible	Solution possible
L'appareil ne démarre pas.	Aucune alimentation électrique.	Vérifiez le fusible et, si nécessaire, remplacez-le.
	L'alimentation électrique est en panne.	Vérifiez si l'alimentation électrique fonctionne dans la cuisine.
Une molette est desserrée.	La molette est mal installée.	<ol style="list-style-type: none"> 1. Repoussez précautionneusement la molette dans le panneau de commande. 2. Vérifiez si vous pouvez facilement tourner la molette.
Une molette ne tourne pas.	Il y a de la saleté sous la molette.	Nettoyez la molette. Voir la section ' Nettoyage des molettes '.
Un mode de four avec ventilateur est sélectionné mais le ventilateur ne marche pas en continu.	Le ventilateur marche uniquement si c'est nécessaire pour une distribution optimale de la chaleur.	-
Après la cuisson, l'appareil émet un bruit et le panneau de commande est parcouru par un flux d'air.	Le ventilateur marche pour refroidir l'appareil.	Le ventilateur s'éteint automatiquement.
Le plat n'est pas complètement cuit pendant le temps suggéré.	La température sélectionnée est différente de celle suggérée.	Utilisez la température suggérée par la recette.
	La taille des portions est différente de celle de la recette.	Ajustez la température en fonction de la taille des portions.
Le plat n'est pas uniformément doré.	La température sélectionnée est trop élevée.	Utilisez la température suggérée par la recette.
	Le niveau d'insert utilisé est trop élevé.	Placez le plat sur un niveau d'insert inférieur. Voir la section ' Utilisation des niveaux d'insert '.
La lampe ne fonctionne pas.	La lampe est cassée.	Remplacez la lampe. Voir la section ' Remplacement de la lampe '.
L'appareil ne devient pas chaud.	La porte n'est pas fermée correctement.	Assurez-vous que la porte est complètement fermée.
	Aucun mode de four n'est sélectionné.	Assurez-vous de régler le mode de four.
	Aucune température n'est sélectionnée.	Assurez-vous de régler la température.
L'indicateur de température est éteint.	Aucun mode de four n'est sélectionné.	Assurez-vous de régler le mode de four.

9 Fiche du produit

SPÉCIFICATIONS TECHNIQUES

Élément	Spécification
Modèle	IOM6072RK
Tension	220-240 Volts ~50-60Hz
Puissance	2300 Watts
Classe d'énergie	A
Consommation d'énergie, cavité (conventionnel)	0,93 kWh
Consommation d'énergie, cavité (air chaud)	0,78 kWh
Indice d'efficacité énergétique	95,9
Capacité	72 litres
Dimensions externes (sans poignée de porte)	595 x 565 x 596 mm
Poids net	33 kg

10 Conditions générales de garantie et de service après-vente

Plus besoin de vous dire à quel point le service après-vente est important. Nous développons nos produits pour que vous puissiez en profiter sans souci et avec plaisir pendant de longues années. Si, toutefois, un produit pose des problèmes, nous y remédions immédiatement. C'est pourquoi nous vous offrons un service d'échange pour nos produits, sans oublier les droits et réclamations qui vous reviennent en vertu de la loi. L'échange d'un produit ou d'une pièce vous fait économiser du temps, des efforts et de l'argent.

2 ans de garantie complète de fabrication

1. Une garantie complète de fabrication de 2 ans est accordée au consommateur pour tous les produits d'Inventum. Pendant cette période, un produit défectueux ou une pièce défectueuse peut toujours être échangé gratuitement contre un nouvel exemplaire. Pour pouvoir revendiquer la garantie complète de fabrication de 2 ans, vous pouvez retourner au magasin où vous avez acheté le produit ou contacter le service des consommateurs d'Inventum par le biais du formulaire sur '<https://www.inventum.eu/service-aanvraag>'.
2. La période de garantie de 2 ans commence à courir à partir de la date d'achat du produit.
3. Pour avoir droit à la garantie, vous devez produire une copie du bon d'achat original.
4. La garantie s'applique seulement à un usage ménager normal des produits Inventum aux Pays-Bas.

5 ans de garantie Inventum

1. Inventum offre une garantie Inventum de 5 ans sur la plupart des gros appareils ménagers et une sélection de petits appareils ménagers. Cette garantie Inventum de 5 ans se compose de la garantie de fabrication complète de 2 ans et d'une garantie supplémentaire de 3 ans. La seule chose à faire pour bénéficier du droit à la garantie supplémentaire de 3 ans est d'enregistrer le produit dans les 45 jours après l'achat. Le paragraphe suivant vous donne des informations plus détaillées sur l'enregistrement du produit.
2. En ce qui concerne la garantie Inventum de 5 ans, un produit défectueux ou une pièce défectueuse sera toujours gratuitement échangé contre un nouvel exemplaire pendant les 2 premières années. Vous payez uniquement les frais d'échange de la 3^e à la 5^e année. Les frais d'échange actuels figurent sur '<https://www.inventum.eu/omruilkosten>'.
3. Pour revendiquer la garantie Inventum de 5 ans, vous pouvez retourner au magasin où vous avez acheté le produit ou contacter le service des consommateurs d'Inventum par le biais du formulaire sur '<https://www.inventum.eu/service-aanvraag>'.
4. La période de garantie de 5 ans commence à courir à partir de la date d'achat du produit.
5. Pour avoir droit à la garantie, vous devez produire une copie du bon d'achat original.
6. La garantie s'applique seulement à un usage ménager normal des produits Inventum aux Pays-Bas.

Enregistrement du produit

1. La garantie supplémentaire de 3 ans se règle facilement et gratuitement en enregistrant le produit dans les 45 jours après l'achat via le site web '<https://www.inventum.eu/garantie-registratie>'. Si vous n'avez pas enregistré le produit dans les 45 jours suivant l'achat, vous avez encore le temps de le faire pendant 2 ans après l'achat. Cet enregistrement s'accompagne de frais. Les frais d'enregistrement uniques sont de € 89,- pour chaque produit distinct. L'enregistrement est seulement possible pour des produits auxquels s'applique la garantie Inventum de 5 ans. Le manuel d'utilisation du produit et les informations sur le produit figurant sur le site web d'Inventum indiquent si le produit entre en ligne de compte pour la garantie Inventum de 5 ans.
2. La période de garantie commence toujours à courir à partir de la date de l'achat du produit. La période de garantie est calculée à partir de la date d'achat initiale, même si le produit est enregistré ultérieurement pour la garantie supplémentaire.
3. Vous pouvez demander la garantie supplémentaire de 3 ans uniquement si vous disposez d'une copie du bon d'achat original et du certificat de garantie Inventum de 5 ans.

Gros appareils ménagers

1. Les pannes ou défauts des gros appareils ménagers (produits blancs intégrables et autonomes) peuvent être signalés avec le formulaire sur '<https://www.inventum.eu/service-aanvraag>', par téléphone auprès du service des consommateurs d'Inventum ou par le biais du magasin où vous avez acheté l'appareil. Le numéro de téléphone du service des consommateurs figure sur '<https://www.inventum.eu>'.
2. En cas de signalements de pannes ou de défauts de gros appareils ménagers, Inventum a la possibilité de faire examiner l'appareil défectueux, sur place, chez le consommateur, aux Pays-Bas, par un monteur en électroménager, qui procède ensuite à la réparation. Le service des consommateurs d'Inventum peut aussi décider d'échanger l'appareil.
3. Si vous signalez une panne ou un défaut d'un gros appareil ménager pendant les 2 premières années, à compter de la date d'achat, Inventum ne facture pas les frais dus à l'échange, aux frais de déplacement, aux pièces, à l'utilisation de matériel et au salaire du monteur.
4. Si vous avez enregistré le produit de la façon préalablement décrite sur '<https://www.inventum.eu/garantie-registratie>' et si vous signalez la panne d'un gros appareil ménager au cours de la 3e à la 5e année, à compter de la date d'achat, la garantie Inventum de 5 ans est applicable et l'appareil est réparé ou échangé gratuitement. Vous êtes uniquement redevable des frais d'échange en cas de réparation ou d'échange de l'appareil. Les frais d'échange actuels figurent sur '<https://www.inventum.eu/omruilkosten>'. Si vous n'avez pas enregistré le produit, la garantie supplémentaire de 3 ans n'est pas applicable.
5. En cas de signalement d'une panne ou d'un défaut, un monteur vous contacte dans un délai de 1 jour ouvrable pour fixer un rendez-vous. En cas de signalement pendant le week-end ou les jours fériés, il s'agit du premier jour ouvrable suivant le week-end ou le jour férié.
6. Si vous signalez une panne ou un défaut par le biais du formulaire sur '<https://www.inventum.eu/service-aanvraag>', vous êtes tenu au courant du suivi par des messages mobiles et un courriel.
7. La période de garantie commence à courir à la date d'achat du produit.
8. Pour avoir droit à la garantie, vous devez produire une copie du bon d'achat original et le certificat de garantie Inventum de 5 ans.
9. La garantie s'applique seulement à un usage ménager normal des produits Inventum aux Pays-Bas.

Pannes ou défauts en dehors de la période de garantie

1. Le signalement de pannes ou de défauts des petits appareils ménagers ou de gros appareils ménagers en dehors de la période de garantie est possible auprès du service des consommateurs par le biais du formulaire sur '<https://www.inventum.eu/service-aanvraag>' ou en appelant le service des consommateurs.
2. Le service des consommateurs peut vous demander d'envoyer le produit pour examen ou réparation. Les frais d'envoi sont à votre charge.
3. Des frais sont liés à l'examen des possibilités de réparation. Il faut en demander l'autorisation préalable.
4. À votre demande, Inventum peut envoyer un monteur en électroménager en cas de gros appareils ménagers. Les frais de déplacement, les frais de la pièce et de matériel et les frais de salaire sont à votre charge.
5. En cas de demande de réparation, les frais de réparation doivent être payés au préalable. En cas de réparation par un monteur en électroménager, les frais de la réparation sur place par le monteur doivent être payés de préférence par paiement PIN.

Exclusions de garantie

1. Les garanties précitées ne s'appliquent pas aux cas suivants :

- l'usure normale ;
 - une utilisation inappropriée ou abusive ;
 - un entretien insuffisant ;
 - un non-respect des instructions d'utilisation et d'entretien ;
 - un montage ou une réparation incompétent effectué par des tiers ou par le consommateur en personne ;
 - des pièces non originales utilisées par le consommateur ;
 - un usage commercial ou professionnel ;
 - le numéro de série ou la plaque signalétique est retiré.
2. De plus, la garantie ne s'applique pas aux articles de consommation normaux, tels que :
- des crochets pétrisseurs, des plaques à pâtisserie, des filtres (à charbon), etc. ;
 - des piles, des lampes, des filtres à charbon, des filtres graisse, etc. ;
 - des câbles de connexion externes ;
 - des accessoires en verre et des pièces en verre comme les portes de fours ;
 - et des articles similaires.
3. Les dommages causés par le transport ne sont pas couverts par la garantie, dans la mesure où ils n'ont pas été causés par Inventum. Contrôlez donc votre nouvel appareil avant de l'utiliser. Si le produit est endommagé, vous devez signaler ces dommages dans les 5 jours ouvrables suivant l'achat auprès du magasin où vous avez acheté le produit ou auprès du service des consommateurs par le biais du formulaire sur <https://www.inventum.eu/service-aanvraag>. Inventum n'assume aucune responsabilité si les dommages causés par le transport ne sont pas signalés dans ce délai.
4. Sont exclus de la garantie ou du remplacement : les défauts, la perte et les dommages subis par l'appareil à la suite d'un événement habituellement assuré par l'assurance du mobilier.

Important à savoir

1. Le remplacement ou la réparation d'un produit défectueux ou d'une pièce défectueuse n'entraîne pas un prolongement du délai de garantie initial.
2. Les pièces de rechange, le matériel d'emballage et les appareils échangés sont emportés par le monteur en électroménager et deviennent la propriété d'Inventum.
3. Si une réclamation n'est pas fondée, tous les frais occasionnés à cet effet seront portés au compte du consommateur.
4. Une fois que le délai de garantie a expiré, tous les frais liés à la réparation ou au remplacement, y compris les frais administratifs, les frais d'envoi et de déplacement, sont facturés au consommateur.
5. Inventum n'est pas responsable du dommage causé à la suite de situations d'intégration inadéquates.
6. Inventum n'est pas responsable des dommages causés par des facteurs externes à l'appareil, à moins que cette responsabilité ne découle de dispositions à caractère impératif.
7. Le droit néerlandais s'applique à ces conditions de garantie et de service après-vente. Les litiges seront exclusivement tranchés par le juge néerlandais compétent.



klein huishoudelijk



witgoed vrijstaand



witgoed inbouw



persoonlijke verzorging

Inventum huishoudelijke Apparaten B.V.

Postbus 5023
6802 EA Arnhem

www.inventum.eu

facebook.com/inventum1908
youtube.com/inventum1908



IOM6072RK/01.0920

Wijzigingen en drukfouten voorbehouden / Änderungen und Druckfehler vorbehalten /
Sous réserve de modification / Modifications and printing errors reserved