

# INVENTUM

*maakt 't moment*

LARDER - REFRIGERATOR - FREEZER

koeler - koelkast - vriezer

## KK550-KV550-VR550



- gebruiksaanwijzing
- instruction manual

**5 JAAR**  
INVENTUM  
GARANTIE

**OMRUIL**  
SERVICE

**OER**  
HOLLANDS  
SINDS 1908



## Nederlands

1. Veiligheidsvoorschriften	pagina 4
2. Product omschrijving	pagina 7
3. Ingebruikname	pagina 8
4. Gebruik	pagina 8
5. Tips	pagina 8
6. Ontdooien	pagina 9
7. Reiniging & onderhoud	pagina 9
8. Storingen zelf oplossen	pagina 9
9. Draairichting deur wijzigen	pagina 9
10. Productkaart	pagina 10
<i>Garantie &amp; Service</i>	<i>pagina 19</i>

## English


1. Safety instructions	page 12
2. Appliance description	page 15
3. Before first use	page 16
4. Usage	page 16
5. Tips	page 16
6. Defrosting	page 16
7. Cleaning & maintenance	page 17
8. Troubleshooting	page 17
9. Reversing the door opening	page 17
10. Product fiche	page 18
<i>Guarantee &amp; After sales service</i>	<i>page 21</i>

## 1 veiligheidsvoorschriften

- **Lees eerst de gebruiksaanwijzing aandachtig en geheel door voordat u het apparaat gaat gebruiken en bewaar deze zorgvuldig voor latere raadpleging.**
- Gebruik dit apparaat uitsluitend voor de in de gebruiksaanwijzing beschreven doeleinden. Het apparaat is geschikt voor het bewaren van levensmiddelen. In het vriesvak kunt u ook verse levensmiddelen invriezen.
- Sluit het apparaat alleen aan op wisselstroom, op een randgeaarde wandcontactdoos, met een netspanning overeenkomstig met de informatie aangegeven op het typeplaatje van het apparaat.
- Maak geen gebruik van enkele/meerdere adapters of verlengsnoeren.
- Gebruik het apparaat niet wanneer de stekker, het snoer of het apparaat beschadigd is, of wanneer het apparaat niet meer naar behoren functioneert of wanneer het gevallen of op een andere manier beschadigd is. Raadpleeg dan de winkelier of onze technische dienst. In geen geval de stekker of het snoer zelf vervangen.
- Het apparaat moet worden verplaatst en geïnstalleerd door twee of meer personen.
- Wees voorzichtig met het verplaatsen van het apparaat om te voorkomen dat de vloer beschadigd raakt.
- Let op dat tijdens de installatie de voedingskabel niet beschadigd raakt.
- Controleer of het apparaat niet te dicht bij een warmtebron geplaatst wordt.
- Om een goede ventilatie te garanderen, moet er een ruimte van 10 cm rondom het apparaat vrij gehouden worden.
- De ventilatieopeningen nooit afdekken.
- Zorg dat de koelleidingen niet beschadigd raken.
- Installeer het apparaat op een stevige, vlakke en stabiele ondergrond.
- Installeer het apparaat in een droge en goed geventileerde ruimte. Het apparaat is bedoeld voor gebruik in een ruimte waar de omgevingstemperatuur valt binnen de volgende klasse, afhankelijk de klimaatklasse die u op het typeplaatje vindt aan de achterzijde van het apparaat.

Klimaatklasse	Omgevingstemperatuur
SN	Van 10°C tot 32°C
N	Van 16°C tot 32°C
ST	Van 18°C tot 38°C
T	Van 18°C tot 43°C

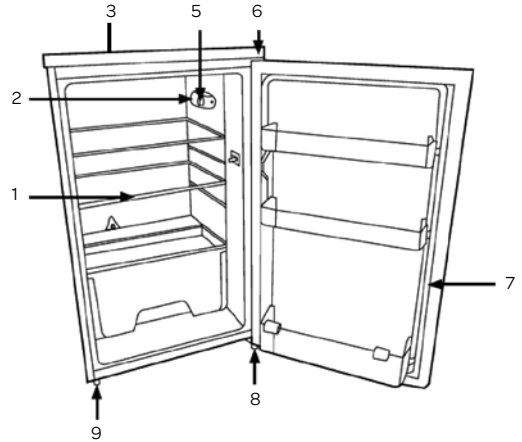
- Bewaar geen explosieve of licht ontvlambare stoffen in het apparaat. De dampen kunnen brandgevaar of een explosie veroorzaken.
- Bewaar geen glazen flessen of potten in de vriezer met vloeistoffen, want deze kunnen kapot vriezen.
- Gebruik geen mechanische, elektrische of chemische middelen om het ontdooiproces te versnellen.
- Het apparaat buiten bereik van kinderen houden. Kinderen beseffen de gevaren niet, die kunnen ontstaan bij het omgaan met elektrische apparaten. Laat kinderen daarom nooit zonder toezicht met elektrische apparaten werken. Houd het apparaat en het snoer buiten bereik van kinderen jonger dan 8 jaar.
- Het apparaat kan worden gebruikt door kinderen van 8 jaar en ouder en door personen met beperkte fysieke, zintuiglijke of mentale vermogens of gebrek aan ervaring of kennis, wanneer zij het apparaat onder toezicht gebruiken of zijn geïnstrueerd over het veilige gebruik ervan en zij de daaruit voortkomende gevaren begrijpen.
- Kinderen mogen niet met het apparaat spelen.
- Het apparaat mag niet door kinderen worden gereinigd of onderhouden, tenzij dit onder toezicht gebeurt.
- Reparaties aan elektrische apparaten dienen uitsluitend door vakmensen uitgevoerd te worden. Het is gevaarlijk om een reparatie uit te voeren waarbij de behuizing van het apparaat geopend moet worden.
- Het apparaat uitsluitend binnenshuis gebruiken en opbergen.
- Het netsnoer nooit scherp buigen of over hete delen laten lopen.
- Verwijder de stekker altijd uit het stopcontact als het apparaat gereinigd of gerepareerd wordt.
- Het apparaat nooit gebruiken met onderdelen die niet door de fabrikant zijn aanbevolen of geleverd.
- Niet aan het snoer c.q. het apparaat trekken om de stekker uit de wandcontactdoos te halen. De stekker nooit met natte of vochtige handen aanraken.
- Als u besluit het apparaat, vanwege een defect, niet langer te gebruiken, adviseren wij u, nadat u de stekker uit de wandcontactdoos heeft verwijderd, het snoer af te knippen. Breng het apparaat naar de betreffende afvalverwerkingsafdeling van uw gemeente.
- Let op met ijsklontjes en ijsjes. Als deze direct uit de vriezer geconsumeerd worden dan bestaat de kans op vrieswonden.
- Dompel het apparaat, het snoer of de stekker nooit onder in water.

- Dit apparaat is uitsluitend geschikt voor huishoudelijk gebruik. Wanneer het apparaat oneigenlijk gebruikt wordt, kan er bij eventuele defecten geen aanspraak op schadevergoeding worden gemaakt en vervalt het recht op garantie.
-  Huishoudelijke apparaten horen niet bij het vuilnis. Breng ze naar de betreffende afvalverwerkingsafdeling van uw gemeente.

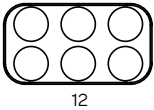
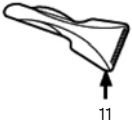
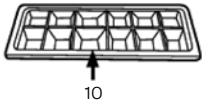
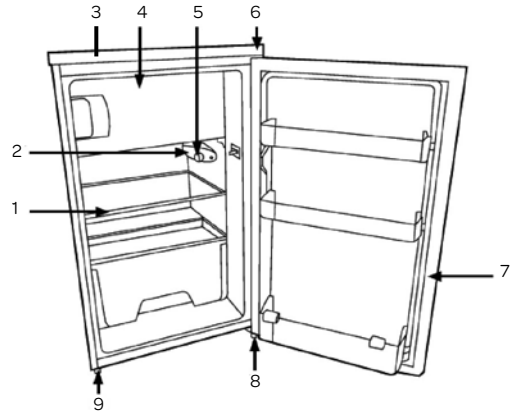
## 2 product omschrijving

1. Glazen schappen
2. Thermostaat
3. Bovenblad
4. Vriesvak
5. Binnenverlichting
6. Bovenste scharnier
7. Deur
8. Onderste scharnier
9. Stelvoeten
10. Ijsblokeshouder (KV550 & VR550)
11. Ijsschraper (KV550 & VR550)
12. Eierhouder (KV550)

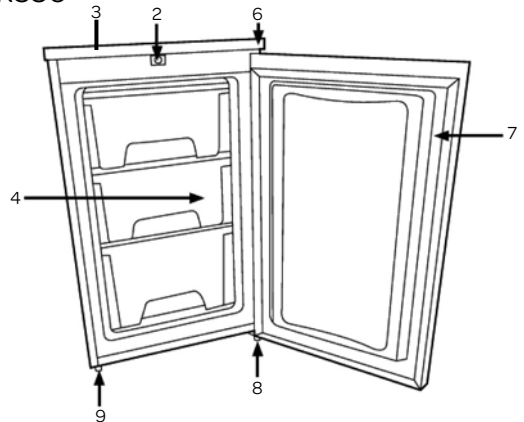
### KK550



### KV550



### VR550



## 3 ingebruikname

Voordat u het apparaat voor de eerste maal in gebruik neemt, dient u als volgt te werk te gaan: pak het apparaat voorzichtig uit en verwijder al het verpakkingsmateriaal. De verpakking (plastic zakken, piepschuim en karton) buiten het bereik van kinderen houden. Controleer na het uitpakken het apparaat zorgvuldig op uiterlijke schade, mogelijk ontstaan tijdens transport. Plaats het apparaat op een stevige, vlakke ondergrond en let op dat er genoeg ruimte omheen is voor voldoende ventilatie. Er is minimaal 10 cm rondom nodig tussen het apparaat en de muren. Op deze wijze kan het apparaat de warmte goed kwijt, goed koelen en energiezuinig functioneren. Met de stelvoetjes kunt u het apparaat waterpas zetten. Plaats het apparaat niet in de buurt van warmtebronnen zoals verwarming of fornuis.

Laat het apparaat nadat het geplaatst is, minimaal 3 uur staan voordat u de stekker in het stopcontact steekt.

Reinig eerst de binnenkant van het apparaat. Gebruik hiervoor een warm sopje met bijvoorbeeld afwasmiddel, allesreiniger of soda. Neem de binnenkant van het apparaat na het schoonmaken af met schoon water en droog alles goed na. Laat het apparaat 1 à 2 uur drogen.

## 4 gebruik

De bediening van het apparaat bevindt zich aan de binnenkant. Controleer of de thermostaat (2) op OFF staat. Controleer of de spanning overeenkomt met die vermeld is op het typeplaatje en steek de stekker in het stopcontact. Stel de temperatuur in met de thermostaat (2) en kies een stand.

KK550 MAX-MID-MIN

KV550 1-2-3-4-5-6

VR550 1-2-3-4

Wij adviseren u het apparaat in te stellen op stand 3/4 of MID (stand 2 voor vriezer VR550). Het apparaat zal nu continue koelen tot de ingestelde temperatuur is bereikt. Laat het apparaat op temperatuur komen zonder levensmiddelen. Dit duurt meestal 2 tot 3 uur. Daarna kunt u de thermostaat op de gewenste stand zetten en het apparaat vullen met levensmiddelen.

Gebruik de hoogste stand 6 (stand 4 voor vriezer VR550) alleen voor het maken van ijsblokken of in het begin wanneer u nieuwe diepvriesproducten in het vriesgedeelte legt.

Indien de omgevingstemperatuur stijgt, zet u het apparaat op een hogere stand om de binnentemperatuur te kunnen waarborgen.

Zet de thermostaat (2) op OFF om het apparaat uit te zetten.

### Attentie:

De omgevingstemperatuur, de frequentie van het openen van de deur en de positie van het apparaat hebben invloed op de temperatuur in het apparaat. Houd hier rekening mee met het instellen van de thermostaat.

- Plaats geen heet voedsel in het apparaat.
- Plaats nooit gevaarlijke, licht ontvlambare of explosieve stoffen zoals alcohol, aceton of benzine in het apparaat omdat er een kans op explosiegevaar is.

- Pak vlees en vis goed in om nare geuren te voorkomen.
- Laat voldoende ruimte tussen de verschillende levensmiddelen om de lucht goed te kunnen laten circuleren.
- Plaats geen voedsel tegen de achterwand van het apparaat. De schappen hebben een stop om dit te vermijden.
- Laat de deur niet langer open dan noodzakelijk.
- Vries niet teveel tegelijk in. Hoe sneller het invriezen, hoe langer de kwaliteit van het voedsel behouden blijft.
- Leg de diepvriesproducten zo snel mogelijk na aankoop in het vriesvak. Zorg ervoor dat ze tijdens het vervoer niet ontdooien. Het bewaren van vers ingevroren en diepvriesproducten is afhankelijk van het type voedsel.
- Plaats geen glazen flessen of blikken in het vriesvak. Deze kunnen kapot gaan als de inhoud befrist. Koolzuurhoudende dranken kunnen zelfs exploderen. Bewaar daarom nooit limonade, bier, wijn, champagne, etc. in het vriesvak.

## 5 tips

- Een hoge omgevingstemperatuur beïnvloedt het energieverbruik nadelig. Ook direct zonlicht en andere warmtebronnen in de buurt van het apparaat hebben een ongunstige invloed.
- Houd de ventilatieopeningen vrij. Afgedekte en vervuilde openingen veroorzaken een hoge energieverbruik. Zorg voor voldoende ruimte rondom de koelkast zodat een goede ventilatie en luchtstroming rondom het apparaat mogelijk is.
- Open de deur van het apparaat niet vaker dan nodig is en laat de deur zo kort mogelijk open.
- De afstand tussen de schappen en de achterwand zorgt voor een vrije luchtcirculatie. Plaats dus geen levensmiddelen tegen de achterwand.
- Zet de thermostaat op een lagere stand als de omstandigheden dat toelaten.
- Laat gekookt voedsel wat u in het apparaat wilt bewaren eerst afkoelen tot kamertemperatuur voordat u het in het apparaat legt.
- Rijp of ijs zorgen ervoor dat het stroomverbruik toeneemt. Verwijder deze daarom regelmatig zodra ze 3 tot 5 mm dik zijn.
- Een deurrubber die niet goed sluit kan het stroomverbruik verhogen. Laat het daarom op tijd en door een vakman vervangen.
- Als de instructies niet worden nageleefd dan kan dat leiden tot een hoger stroomverbruik.



## 6 ontdooien

Ontdooi het apparaat wanneer de ijslaag een dikte van 3 tot 5 mm heeft bereikt.

Zet de thermostaat (2) op OFF en verwijder de stekker uit het stopcontact. Verwijder alle producten uit het vriesvak of koelgedeelte (4). Bewaar de bevroren producten op een koele plaats ingepakt in kranten en dekens.

Zet een opvangbak onder het vriesvak (4) en wacht tot het ijs ontdooit. Het ontdooien kunt u versnellen door een schaal met heet water in het vriesvak te plaatsen.

Verwijder het ijs met de meegeleverde ijsschraper.

**Waarschuwing:** Verwijder ijsaanslag nooit met scherpe voorwerpen, ontdooisprays, een föhn, een straalkachel of iets dergelijks. Dit kan leiden tot onveilige situaties en onherstelbare schade veroorzaken aan het apparaat.

Maak het vriesvak schoon en droog. Zet de thermostaat weer op de gewenste stand. Plaats de bevroren producten pas in het vriesvak als deze weer op temperatuur is.

## 7 reiniging & onderhoud

Zet voordat u het apparaat wilt reinigen deze uit door de thermostaat (2) op OFF te zetten en verwijder de stekker uit de wandcontactdoos.

Reinig de binnenkant van het apparaat. Gebruik hiervoor een warm sopje met bijvoorbeeld afwasmiddel, allesreiniger of soda om vieze geuren te voorkomen. Neem de binnenkant van het apparaat na het schoonmaken af met schoon water en droog alles goed na. Laat het apparaat 1 à 2 uur drogen. De schappen, de lades en de deurrekjes kunt u eenvoudig uit het apparaat nemen en met de hand afwassen. Deze onderdelen mogen niet in de vaatwasmachine gereinigd worden.

Reinig de buitenkant van het apparaat en de deurrubbers met een zachte vochtige doek.

### HET VERVANGEN VAN DE LAMP

Wanneer de lamp in de koeler of koelkast kapot is, kunt u deze zelf vervangen. Volg deze stappen:

- Verwijder de stekker uit het stopcontact.
- Verwijder het afdekkapje van de verlichting.
- Controleer eerst of het lampje goed is aangedraaid.
- Als het lampje defect is, vervang het dan door hetzelfde type: kleine buislamp, maximaal 15 Watt, fitting E14. Een dergelijk lampje is algemeen verkrijgbaar.
- Plaats het afdekkapje weer terug.
- Steek de stekker in het stopcontact.

## 8 storingen zelf oplossen

Storing	Oorzaak	Oplossing
Apparaat doet niets; lampje brandt niet	Stekker niet in het stopcontact	Steek de stekker in het stopcontact
Temperatuur in de koelkast te hoog of te laag	Thermostaat verkeerd ingesteld	Zet de thermostaat op de juiste stand
	Ventilatie-openingen zijn geblokkeerd	Reinig de ventilatie-openingen
Apparaat maakt lawaai	Is het apparaat goed geïnstalleerd?	Controleer de installatie
	Raakt de achterkant van de koelkast iets?	Controleer dit en plaats de koelkast verder naar voren

**Opmerking:** het borrelen en het maken van expansiegeluiden in het koelcircuit is normaal.

## 9 draairichting deur wijzigen

De deur van het apparaat kan aan de rechter- of linkerkant worden geopend. Om de draairichting van de deur te wijzigen volgt u de onderstaande instructies. Het beste kunt u dit met twee personen doen.

**Attentie:** zet de thermostaat (2) op OFF en verwijder de stekker uit het stopcontact. Haal alle spullen uit de koelkast ook de schappen voordat u de draairichting van de koelkastdeur wijzigt.

- Verwijder de twee schroeven aan de achterzijde van het apparaat om het bovenblad los te draaien.
- Verwijder het bovenblad en leg deze op een veilige plek.
- Verwijder aan de linker bovenzijde van het apparaat de twee boutjes en verwijder aan de rechter bovenzijde het scharnier met de drie boutjes (let op de kunststof opvulbusjes tussen het scharnier en de deur).
- Verwijder voorzichtig de deur door deze naar u toe te bewegen en dan van het onderste scharnier te tillen. Leg de deur op een veilige plek.
- Zet aan de onderzijde van de deur het kunststof blokje om van de rechterzijde naar de linkerkant.
- Kantel vervolgens de koelkast maximaal 45° achterover.
- Verwijder aan de linker onderzijde het stelvoetje en de twee boutjes.
- Verwijder aan de rechter onderzijde het scharnier en de drie boutjes. Plaats vervolgens het scharnier aan de linker onderzijde met de boutjes.
- Plaats het stelvoetje aan de rechter onderzijde en draai daar ook de boutjes weer in.
- Plaats de deur tegen het apparaat en zorg ervoor dat de onderzijde goed op het onderste scharnier zit.
- Plaats op de linker bovenzijde het scharnier met de kunststof opvulbusjes en zet deze met de boutjes vast. Let erop dat de

- deur recht staat ten opzichte van de buitenzijde van de koelkast.
- Zet het apparaat weer voorzichtig rechtop.
- Draai aan de rechter bovenzijde de boutjes weer in het apparaat.
- Verwijder het kunststof plaatje aan de binnenkant van het bovenblad en plaats deze aan de andere kant.
- Plaats het bovenblad en schroef deze weer vast aan de achterzijde.
- Laat het apparaat 2 à 3 uur rusten voordat u de stekker in het stopcontact doet.

## 10 product kaart

	INVENTUM	INVENTUM	INVENTUM
Typenummer	KK550	KV550	VR550
Type koel-/vriescast	koeler	koelkast	vriezer
Categorie	1	7	8
Energie-efficiëntieklasse	A++	A++	A++
Energieverbruik [Aec] in kWh per jaar	91	137	142
Netto inhoud - totaal	133 liter	113 liter	86 liter
Netto inhoud - koelgedeelte	133 liter	97 liter	
Netto inhoud - vriesgedeelte ****		16 liter	86 liter
Vriesvermogen (kg/24 uur)	-	2	4
Klimaatklasse	ST/N	ST/N	SN/N/ST/T
Geluidsemisatie dB(A)	39	39	42
Type apparaat	vrijstaand	vrijstaand	vrijstaand
<b>Uitvoering</b>			
Aantal deuren	1	1	1
Draairichting deur omkeerbaar	●	●	●
Eierrekje aanwezig	●	●	
Ijsblokeshouder		●	●
Aantal glazen draagplateaus	3	2	
Aantal vriesladen			3
Totaal aantal deurvakken/flessenrekken	3	3	
Aantal groentelades	1	1	
CFK/HFK vrij	vrij	vrij	vrij
Soort koelmiddel	R600a	R600a	R600a
Aantal compressoren	1	1	1
<b>Technische gegevens</b>			
Afmeting (bxdxh) in mm	553 x 574 x 845	553 x 574 x 845	553 x 574 x 845
Netto gewicht in kg	27,5 kg	28,6 kg	32,0 kg
Bruto gewicht in kg	30,0 kg	31,1 kg	34,0 kg
Elektrische aansluitwaarde [W]	70 W	70 W	70 W
Netspanning [V] / netfrequentie [Hz]	220-240/50	220-240/50	220-240/50
Lengte aansluitsnoer [m]	1,45	1,45	1,45
Stekkertype	VDE plug 90°	VDE plug 90°	VDE plug 90°

**Opmerking:** Op het typeplaatje - welke aan de binnenzijde aan de linkerkant geplaatst is - vindt u de de technische gegevens van de koelkast ook vermeldt.




## 1 safety instructions

- **Please read these instructions before operating the appliance and retain for future use.**
- The appliance is intended solely for domestic use within the home. The appliance is suitable for keeping food. You can also freeze fresh food in the freezer compartment.
- Before plugging into a socket, check that the voltage in your home corresponds with the voltage printed on the bottom of the appliance.
- Do not use single/multiple adapters or extension cables.
- Always carry out regular checks of the appliance and the power cord to ensure no damage is evident. Should there be any signs that the appliance or the power cord is damaged in the slightest degree, the entire appliance should be returned to the Customer Service Department. For your own safety, only use the accessories and spare parts from the manufacturer which are suitable for the appliance.
- The appliance must be handled and installed by two or more persons.
- Be careful not to damage the floor when you move the appliance.
- During installation, make sure the appliance does not damage the power cable.
- Check the appliance is not positioned near a heat source.
- Make sure that there is sufficient ventilation, leave a space of 10 cm around the appliance.
- Keep the vent outlets of the appliance free.
- Do not damage the refrigerant circuit pipes of the appliance.
- Install the appliance on a firm and stable surface.
- Install the appliance in a dry and well ventilated area. The appliance is intended for operation in environments where ambient temperatures fall within the following ranges, depending on the climatic class indicated on the rating label at the back of the appliance. The appliance may not work properly if it is left for a long time at a temperature outside the specified range.

Climatic class	Ambient temperature
SN	From 10°C to 32°C
N	From 16°C to 32°C
ST	From 18°C to 38°C
T	From 18°C to 43°C

- Do not store or use petrol, flammable liquids or gas in the vicinity of this or other electrical appliances. The fumes can create a fire hazard or explosion.

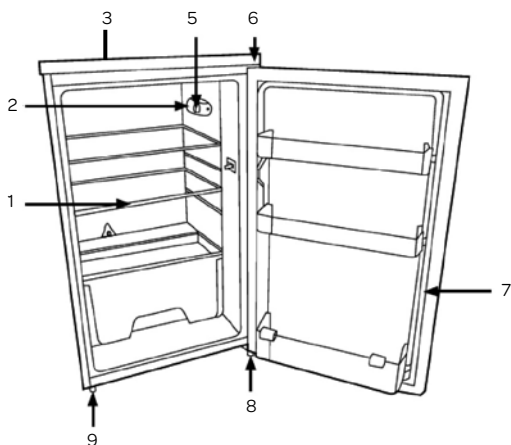
- Do not keep any bottles containing fluids which will freeze in the freezer. The freezing may cause the bottles to break.
- Do not use mechanical, electric or chemical means to speed up the defrost process.
- Do not allow children to play or hide inside the appliance - there is a risk of becoming trapped and suffocating.
- An electrical appliance is not a toy, and should therefore always be placed outside the reach of children. Children are not always able to understand potential risks. Teach children a responsible handling of electrical appliances.
- This appliance shall not be used by children from 0 to 8 years. This appliance can be used by children over the age of 8 and above if they are continuously supervised. This can be used by people with reduced physical, sensory or mental capabilities or lack of experience or knowledge, if they have been given supervision or instruction concerning use of the appliance in a safe way and understand the hazards involved. Keep the appliance and its cord out of reach of children aged less than 8 years.
- Cleaning and maintenance shall not be made by children.
- Only use and place the appliance indoors.
- Do not let the cord hang over the edge of the table or counter and keep it away from the heated surface.
- Before moving or cleaning the appliance, make sure it is switched off and unplugged.
- For your own safety, only use the accessories and spare parts from the manufacturer which are suitable for the appliance.
- Never unplug it from the socket by pulling on the cable. Always ensure that your hands are dry before handling the plug or power cord.
- Should you decide not to use the appliance anymore, make it inoperative by cutting the power cord after removing the plug from the socket. We also recommend making all potentially dangerous parts of the appliance harmless, particularly for children who might be tempted to play with it.
- Do not eat ice cubes or ice lollies immediately after taking them out of the freezer since they may cause cold burns.
- Never immerse any part of the main body, lid, power cord and plug in water or any other liquid to protect against electrical hazards.
- If the appliance is used for other purposes than intended, or is it not handled in accordance with the instruction manual, the full responsibility for any consequences will rest with the user. Any damages to the product or other things are not covered by the warranty.

-  Legislation requires that all electrical and electronic equipment must be collected for reuse and recycling. Electrical and electronic equipment marked with the symbol indicating separate collection of such equipment must be returned to a municipal waste collection point.

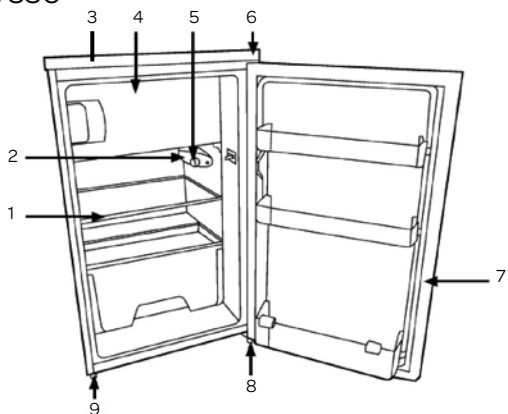
## 2 appliance description

1. Glass shelves
2. Thermostat
3. Top panel
4. Freezer compartment
5. Interior lighting
6. Top hinge
7. Door
8. Bottom hinge
9. Adjustable legs
10. Ice cubes holder (KV550 & VR550)
11. Ice scraper (KV550 & VR550)
12. Egg holder (KV550)

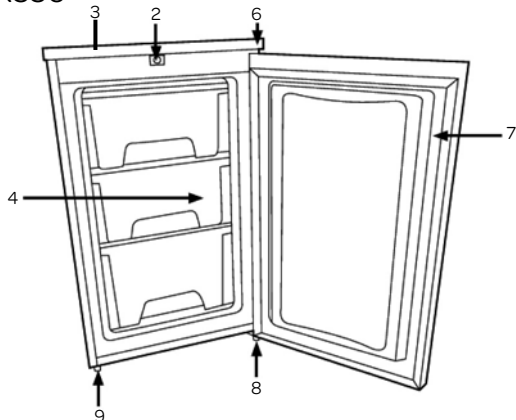
### KK550



### KV550



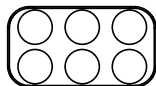
### VR550



10



11



12

## 3 before the first use

Before you use the appliance for the first time, please do as follows: Carefully unpack the appliance and remove all the packaging material. Keep the material (plastic, polystyrene and cardboard) out of reach of children. Check the appliance after unpacking for any damage, possible from transportation. Place the appliance on a flat and stable surface. Make sure there is enough open space around the appliance for the intake and/or outlet vents. A minimum clearance of 10 cm is required between the appliance and any adjacent walls. The appliance needs good ventilation for easy dissipation of heat, high efficiency of refrigeration and low power consumption.

Leave the appliance to stand for at least 3 hours before you insert the plug into the socket.

First clean the interior of the appliance. Use warm water and a neutral detergent. After cleaning, rinse the interior with clean water and rub dry. Leave the appliance to dry for 1 to 2 hours.

## 4 usage

The appliance features internal controls. Check whether the thermostat (2) is set on OFF. Check that the voltage in your home corresponds with the voltage printed on the back of the appliance and plug it in a socket. Set the temperature with the thermostat (2) and choose a setting.

KK550 MAX-MID-MIN

KV550 1-2-3-4-5-6

VR550 1-2-3-4

We advise to set the appliance on setting 3/4 or MID (setting 2 for freezer VR550).

The appliance now cools continuously until the set temperature has been reached. Do not place anything in the appliance until the set temperature is reached. This usually takes 2 or 3 hours. Then set the thermostat at the desired setting and place food into the refrigerator.

Use the highest setting 6 (setting 4 for freezer VR550) only for making ice cubes or when you put new frozen products in the freezing compartment.

Set the appliance on a higher setting when the ambient air temperature rises to maintain the temperature inside the appliance.

To turn the appliance off, set the thermostat (2) to OFF.

### Note:

The ambient air temperature, how often the door is opened and the position of the appliance can affect the internal temperature. These factors must be taken into account when setting the thermostat.

- Do not put hot food into the refrigerator.
- Never introduce volatile, inflammable or explosive fluids such as alcohol, acetone or petrol because of the risk of explosion.
- It is advisable to wrap meat and fish to avoid odours.
- Leave sufficient space between the food to enable air to circulate correctly between them. Similarly, when storing them, avoid putting food items in contact with each other.

- Do not place food items in contact with the cold wall at the back of the appliance. The shelves have a stop to avoid this.
- The door should not be left open any longer than necessary.
- Do not freeze too large an amount of food at one time; the faster the food is frozen, the longer it preserves its qualities.
- Place frozen food in the freezer compartment as soon as possible after purchase. Make sure that it doesn't defrost during transport.
- Do not store glass bottles or containers with liquids in the freezer which will freeze. The freezing may cause the bottles to break. Highly carbonated drinks can even explode. Never keep lemonade, fruit juice, beer, wine, champagne, etc. in the freezer.

## 5 tips

- High ambient temperatures have a negative effect on energy use. Keep the appliance in a position away from direct sunlight or other sources of heat.
- Keep ventilation openings free. Clogged openings lead to higher use of energy.
- Try not to open the door too often, especially when the weather is wet and hot. Once you open the door, mind to close it as soon as possible.
- The space between the shelves and the rear wall of the refrigerator compartment must be unobstructed to allow the cool air to circulate. Therefore don't place any food items against the back.
- Turn the thermostat to a lower setting when the circumstances allow it.
- Before storing fresh cooked food, make sure the food has cooled at least to room temperature.
- Ice and frost layer increase energy consumption, so clean the appliance as soon as the layer is 3 to 5 mm thick.
- If the gasket is damaged or if it turns out that the sealing is poor, the energy consumption is substantially higher. To restore efficiency, replace the gasket.
- Always consider the instructions, otherwise the energy consumption is substantially higher.

## 6 defrosting

Defrost the freezer compartment when the layer of ice reaches a thickness of 3 to 5 mm.

Turn the thermostat (2) to OFF and unplug the appliance. Keep the contents of the freezer in a cool place and wrapped in blankets or newspapers.

Place a container under the freezing compartment (4) and wait for the ice to defrost. You can speed up the defrosting process by placing a bowl of hot water in the freezer.

Remove the ice with the included ice scraper.

**Warning:** Never remove the ice with the aid of sharp objects, defrost sprays, a hair-drier, a heater, or similar items. This may lead to unsafe situations and may cause irreparable damage to the appliance.



Clean and dry the freezer compartment. Switch the thermostat on to the right setting. When the freezer compartment reaches its correct temperature, replace the food items.

## 7 cleaning & maintenance

Before cleaning the appliance set the thermostat to OFF and always unplug the appliance.

Clean the interior of the appliance. Use warm water and a neutral detergent to prevent any bad smells occurring. After cleaning, rinse the interior with clean water and rub dry. Leave the appliance to dry for 1 to 2 hours. Simply remove the shelves, drawer and door compartments to clean them by hand. Do not clean the interior accessories in the dishwasher.

Clean the outside of the appliance and the gasket with a soft moist cloth.

### REPLACING THE BULB

When replacing the bulb, proceed as follows:

- Unplug the appliance from the mains.
- Remove the lamp cover.
- First check if the bulb is fully screwed in.
- If the bulb is defective, replace it with a bulb of the same type: maximum 15 Watt, socket E14. This kind is widely available.
- Replace the cover.
- Plug the appliance back into the mains.

## 8 troubleshooting

Problem	Cause	Solution
Appliance is not functioning; light does not work	Appliance is not plugged in	Plug the appliance in the socket
Temperature inside the refrigerator is too high or too low	Thermostat has been set incorrectly	Set the thermostat correctly
	Air circulation vents are blocked	Clean the ventilation openings
Appliance is excessively noisy	Has the appliance been installed correctly?	Check the installation
	Are the pipes at the back touching or vibrating?	Check it and move the appliance forwards

**Note:** gurgling and hissing noises due to expansion in the refrigerant circuit are normal.

## 9 reversing the door opening

It is possible to change the door opening from either the left or the right side. To change the opening direction, please follow these instructions.

**Note:** Before reversing the door swing, set the thermostat on OFF and unplug the appliance from the mains. Empty the appliance, including the shelves before reversing the door opening.

- Remove the two screws at the back, holding the top panel to the appliance.
- Lift the top panel and remove it.
- Remove two bolts from the left top side and remove from the right top side the hinge with the three bolts (mind the plastic parts between the hinge and the door).
- Remove the door by carefully lifting it from the bottom hinge. Put the door in a safe place.
- Remove and fit the plastic nog from the right side to the left side.
- Tilt the appliance 45°.
- Unscrew the two bolts and remove the bottom hinge. Install the bottom hinge on the opposite side and replace the bolts in the provided holes.
- Replace the front leg on the right side with the bolts.
- Place the door against the appliance and make sure it is well fitted on the bottom hinge.
- Refit the hinge on the left top side (mind the plastic parts) with the bolts. Make sure the door is aligned with the outside of the appliance.
- Set the appliance carefully upright.
- Screw the bolts back on the right top side.
- Remove the plastic part from the inside of the top panel and place it on the opposite side.
- Refit the top panel using the screws.
- Leave the appliance to stand for at least 3 hours before you insert the plug into the socket.

# 10 product fiche

	INVENTUM	INVENTUM	INVENTUM
Model number	KK550	KV550	VR550
Type of appliance	larder	refrigerator	freezer
Category	1	7	8
Energy-efficiency class	A++	A++	A++
Annual energy consumption [Aec]	91	137	142
Nett capacity - total	133 liter	113 liter	86 liter
Nett capacity - cooling compartment	133 liter	97 liter	
Nett capacity - freezer compartment ****		16 liter	86 liter
Freezing capacity [kg/24 hour]	-	2	4
Climate class	ST/N	ST/N	SN/N/ST/T
Noise level dB(A)	39	39	42
Type of appliance	freestanding	freestanding	freestanding
<b>Execution</b>			
Number of doors	1	1	1
Door opening reversible	●	●	●
Eggholder included	●	●	
Ice cube holder		●	●
Number of glass shelves	3	2	
Number of freezer drawers			3
Total amount of door compartments/bottle racks	3	3	
Numbers of crisper drawers	1	1	
CFK/HFK free	free	free	free
Type of cooling agent	R600a	R600a	R600a
Number of compressors	1	1	1
<b>Technical specifications</b>			
Dimensions (wxdxh) in mm	553 x 574 x 845	553 x 574 x 845	553 x 574 x 845
Nett weight in kg	27,5 kg	28,6 kg	32,0 kg
Gross weight in kg	30,0 kg	31,1 kg	34,0 kg
Power consumption [W]	70 W	70 W	70 W
Rated voltage [V] / frequency [Hz]	220-240/50	220-240/50	220-240/50
Length of power cord [m]	1,45	1,45	1,45
Type of plug	VDE plug 90°	VDE plug 90°	VDE plug 90°

**Note:** On the rating label - which you can find on the left inside the appliance - you can also find the technical specifications.

# algemene service- en garantievoorwaarden

**Hoe belangrijk service is, hoeven we je niet te vertellen. We ontwikkelen onze producten zodat je er jarenlang onbezorgd plezier van kan hebben. Ontstaat er toch een probleem, dan vinden we dat je direct een oplossing mag verwachten. Daarom bieden we je op onze producten een omruilservice, bovenop de rechten en vorderingen die je op grond van de wet toekomt. Door een product of onderdeel om te ruilen, besparen we je tijd, moeite en kosten.**

## 2 jaar volledige fabrieksgarantie

1. Op alle producten van Inventum krijg je als consument standaard 2 jaar volledige fabrieksgarantie. Binnen deze periode wordt een defect product of onderdeel altijd gratis omgeruild voor een nieuw exemplaar. Om aanspraak te maken op de 2 jaar volledige fabrieksgarantie, kun je teruggaan naar de winkel waar je het product hebt gekocht of contact opnemen met de consumentenservice van Inventum via het contactformulier op [www.inventum.eu/service-aanvraag](http://www.inventum.eu/service-aanvraag).
2. De garantieperiode van 2 jaar begint te lopen op de datum van aankoop van het product.
3. Voor het recht op garantie dien je een kopie van het originele aankoopbewijs te kunnen overleggen.
4. De garantie geldt uitsluitend bij normaal huishoudelijk gebruik van de Inventum producten binnen Nederland.

## 5 jaar Inventum garantie

1. Op de meeste groot huishoudelijke apparatuur en een selectie klein huishoudelijke producten biedt Inventum de 5 jaar Inventum garantie. Deze 5 jaar Inventum garantie bestaat uit de 2 jaar volledige fabrieksgarantie en daarna 3 jaar aanvullende garantie. Het enige dat je hoeft te doen voor het recht op 3 jaar aanvullende garantie is het product te registreren binnen 45 dagen na aankoop. In de volgende paragraaf lees je meer over het registreren van het product.
2. Voor de 5 jaar Inventum garantie geldt dat een defect product of onderdeel gedurende de eerste 2 jaar altijd gratis wordt omgeruild voor een nieuw exemplaar. Gedurende het 3e tot en met het 5e jaar betaal je alleen de omruilkosten. De actuele omruilkosten kun je terugvinden op [www.inventum.eu/omruilkosten](http://www.inventum.eu/omruilkosten).
3. Om aanspraak te maken op de 5 jaar Inventum garantie kun je teruggaan naar de winkel waar je het product hebt gekocht of contact opnemen met de consumentenservice van Inventum via het formulier op [www.inventum.eu/service-aanvraag](http://www.inventum.eu/service-aanvraag).
4. De garantieperiode van 5 jaar begint te lopen op de datum van aankoop van het product.
5. Voor het recht op garantie dien je een kopie van het originele aankoopbewijs te kunnen overleggen.
6. De garantie geldt uitsluitend bij normaal huishoudelijk gebruik van de Inventum producten binnen Nederland.

## Productregistratie

1. De 3 jaar aanvullende garantie is eenvoudig en kosteloos te regelen door het product binnen 45 dagen na aankoop te registreren via de website [www.inventum.eu/garantieregistratie](http://www.inventum.eu/garantieregistratie). Wanneer je het product niet binnen 45 dagen na aankoop hebt geregistreerd, heb je nog tot 2 jaar na aankoop de tijd om dit te regelen. Er zijn dan wel kosten aan deze registratie verbonden. De eenmalige registratiekosten bedragen € 89,- voor elk afzonderlijk product. Registreren is alleen mogelijk voor producten waar de 5 jaar Inventum garantie op van toepassing is. Of het product in aanmerking komt voor de 5 jaar Inventum garantie vind je in de gebruiksaanwijzing van het product en bij de informatie over het product op de website van Inventum.
2. De garantieperiode begint steeds te lopen vanaf de datum van aankoop van het product. Ook wanneer het product pas later voor aanvullende garantie wordt geregistreerd, wordt de garantieperiode vanaf de originele aankoopdatum berekend.
3. De 3 jaar aanvullende garantie kun je alleen aanvragen als je beschikt over een kopie van het originele aankoopbewijs en het Inventum 5 jaar garantiecertificaat.

## Groot huishoudelijke apparatuur

1. Storingen of defecten aan groot huishoudelijke apparatuur (vrijstaand- en inbouw witgoed) kunnen worden gemeld via het formulier op [www.inventum.eu/service-aanvraag](http://www.inventum.eu/service-aanvraag), telefonisch bij de consumentenservice van Inventum of via de winkel waar je de apparatuur hebt gekocht. Het telefoonnummer van de consumentenservice vind je op [www.inventum.eu](http://www.inventum.eu).
2. Bij gemelde storingen of defecten aan groot huishoudelijke apparatuur heeft Inventum de mogelijkheid om ter plaatse bij de consument in Nederland een witgoedmonteur het defecte apparaat te laten onderzoeken en vervolgens een reparatie uit te laten voeren. De consumentenservice van Inventum kan ook besluiten dat het apparaat wordt omgeruild.
3. Als je een storing of defect aan groot huishoudelijke apparatuur meldt in de eerste 2 jaar vanaf de datum van aankoop, brengt Inventum geen kosten in rekening voor omruilen, voorrijden, onderdelen, materiaalgebruik en arbeidsloon.
4. Als je het product op de hiervoor beschreven wijze hebt geregistreerd op [www.inventum.eu/garantie-registratie](http://www.inventum.eu/garantie-registratie) en je vervolgens een storing aan groot huishoudelijke apparatuur meldt in het 3e t/m 5e jaar vanaf de datum van aankoop, dan is de 5 jaar Inventum garantie van toepassing en wordt het apparaat kosteloos gerepareerd of omgeruild. Je bent dan bij reparatie of omruiling van het apparaat alleen omruilkosten verschuldigd. De actuele omruilkosten kun je terugvinden op [www.inventum.eu/omruilkosten](http://www.inventum.eu/omruilkosten). Indien je het product niet hebt geregistreerd, dan is de 3 jaar aanvullende garantie niet van toepassing.
5. Bij een melding van een storing of defect zal een monteur binnen 1 werkdag contact opnemen voor het maken van een bezoekafspraak. Bij melding in het weekend of op feestdagen is dit de eerstvolgende werkdag.
6. Indien je een storing of defect meldt via het formulier op [www.inventum.eu/service-aanvraag](http://www.inventum.eu/service-aanvraag), word je via mobiele berichten en e-mail op de hoogte gehouden van de voortgang.
7. De garantieperiode begint te lopen op de datum van aankoop van het product.
8. Voor het recht op garantie dien je een kopie van het originele aankoopbewijs en het Inventum 5 jaar garantiecertificaat te kunnen overleggen.
9. De garantie geldt uitsluitend bij normaal huishoudelijk gebruik van de Inventum producten binnen Nederland.

## Storingen of defecten buiten de garantieperiode

1. In geval van storingen of defecten aan klein huishoudelijke apparatuur of groot huishoudelijke apparatuur buiten de garantieperiode, kan hiervan melding worden gemaakt bij de consumentenservice via het contactformulier [www.inventum.eu/service-aanvraag](http://www.inventum.eu/service-aanvraag) of door te bellen met de consumentenservice.
2. De consumentenservice kan je vragen het product voor onderzoek of reparatie op te sturen. De kosten van verzending zijn voor jouw rekening.
3. Aan het onderzoek naar de mogelijkheid tot repareren zijn kosten verbonden. Je moet hier vooraf toestemming voor geven.
4. Bij groot huishoudelijke apparatuur kan Inventum op jouw verzoek een witgoedmonteur sturen. De voorrijkosten, onderdeel- en materiaalkosten en arbeidsloon worden dan aan je in rekening gebracht.
5. In geval van opdracht tot reparatie moeten de reparatiekosten vooraf worden voldaan. Bij reparatie door een witgoedmonteur, dienen de kosten van de reparatie ter plaatse bij de monteur, bij voorkeur via pinbetaling, te worden afgerekend.

## Uitgesloten van garantie

1. De hiervoor genoemde garanties gelden niet in geval van:
  - normale slijtage;
  - onoordeelkundig of oneigenlijk gebruik;
  - onvoldoende onderhoud;
  - het niet in acht nemen van de bedienings- en onderhoudsvorschriften;
  - ondeskundige montage of reparatie door derden of door de consument zelf;
  - door de consument toegepaste niet originele onderdelen;
  - zakelijk of bedrijfsmatig gebruik;
  - het serienummer en/of rating-label is verwijderd.
2. Tevens geldt de garantie niet voor normale verbruiksartikelen, zoals:
  - kneedhaken, bakblikken, (koolstof)filters, etc.;
  - batterijen, lampjes, koolstoffilters, vetfilters enz.;
  - externe verbindingkabels;
  - glazen accessoires en glazen delen zoals ovendeuren;
  - en soortgelijke zaken.
3. Buiten de garantie vallen transportschades, voor zover deze niet door Inventum zijn veroorzaakt. Controleer daarom je nieuwe apparatuur voordat je deze in gebruik neemt. Als je beschadigingen aantreft, dien je deze binnen 5 werkdagen na aankoop te melden bij de winkel waar je het product hebt gekocht, of bij de consumentenservice van Inventum via het contactformulier op de website [www.inventum.eu/service-aanvraag](http://www.inventum.eu/service-aanvraag). Indien transportschades niet binnen deze termijn worden gemeld, aanvaardt Inventum geen enkele aansprakelijkheid ter zake.
4. Van garantie en/of vervanging zijn uitgesloten: defecten aan, verlies en beschadiging aan het apparaat als gevolg van een gebeurtenis die gewoonlijk verzekerd is onder de inboedelverzekering.

## Van belang om te weten

1. Vervanging of herstel van een defect product of een onderdeel daarvan leidt niet tot verlenging van de oorspronkelijke garantietermijn.
2. Vervangen onderdelen, verpakkingsmateriaal en omgewisselde apparaten worden meegenomen door de witgoedmonteur en worden eigendom van Inventum.
3. Indien een klacht ongegrond is, komen alle kosten die daardoor zijn ontstaan voor rekening van de consument.
4. Na verloop van de garantietermijn worden alle kosten voor herstel of vervanging, inclusief administratie-, verzend- en voorrijkosten aan de consument in rekening gebracht.
5. Inventum is niet aansprakelijk voor schade die is ontstaan als gevolg van onjuiste inbouwsituaties.
6. Inventum is niet aansprakelijk voor schade veroorzaakt door van buiten het apparaat ontstane oorzaken, tenzij deze aansprakelijkheid voortvloeit uit dwingendrechtelijke bepalingen.
7. Op deze garantie- en servicevoorwaarden is Nederlands recht van toepassing. Geschillen zullen uitsluitend worden berecht door de bevoegde Nederlandse rechter.

# general terms and conditions of service and warranty

**We do not need to remind you of the importance of service. After all, we develop our products to a standard so that you can enjoy them for many years, without any concerns. If, nevertheless, there is a problem, we believe you are entitled to a solution straight away. Hence our products come with an exchange service, on top of the rights and claims you are entitled to by law. By exchanging a product or part, we save you time, effort and costs.**

## 2-year full manufacturer's warranty

1. Customers enjoy a 2-year full manufacturer's warranty on all Inventum products. Within this period, a faulty product or part will always be exchanged for a new model, free of charge. In order to claim under the 2-year full manufacturer's warranty, you can either return the product to the shop you bought it from or contact the Inventum customer service department via the form at [www.inventum.eu/service-aanvraag](http://www.inventum.eu/service-aanvraag).
2. The 2-year warranty period starts from the date the product is bought.
3. In order to claim under the warranty, you must produce a copy of the original receipt.
4. The warranty applies only to normal domestic use of Inventum products within the Netherlands.

## 5-year Inventum warranty

1. Inventum offers a 5-year warranty on most large domestic appliances and a selection of small domestic appliances. This 5-year Inventum warranty consists of a 2-year full manufacturer's warranty, extended by a further 3-year warranty. The only thing you need to do to qualify for the 3-year extended warranty is to register the product within 45 days of purchase. You can read more about registering the product in the following paragraph.
2. In accordance with the 5-year Inventum warranty provisions, a faulty product or part will always be exchanged for a new model during the first 2 years under the warranty. During the 3rd to 5th year under the warranty, you will only pay the costs of exchange. The current costs of exchange are listed at [www.inventum.eu/omruilkosten](http://www.inventum.eu/omruilkosten).
3. In order to claim under the 5-year Inventum warranty, you can either return the product to the shop you bought it from or contact the Inventum customer service department via the form at [www.inventum.eu/service-aanvraag](http://www.inventum.eu/service-aanvraag).
4. The 5-year warranty period starts from the date the product is bought.
5. In order to claim under the warranty, you must produce a copy of the original receipt.
6. The warranty applies only to normal domestic use of Inventum products within the Netherlands.

## Product registration

1. The 3-year extended warranty is easy to obtain, free of charge, by registering the product within 45 days of purchase, via the website [www.inventum.eu/garantie-registratie](http://www.inventum.eu/garantie-registratie). If you did not register the product within 45 days of purchase, you can still do so up to 2 years after the purchase date. However, there will be a charge. The one-off registration charge is € 89 for each separate product. Registration is possible only for products that are subject to the 5-year Inventum warranty. Whether the product qualifies for the 5-year Inventum warranty is stated in the product user manual and in the product information sheet, on Inventum's website.
2. The warranty period always starts from the date the product is bought. If the product is registered for the extended warranty at a later date, the warranty period still starts from the original date of purchase.
3. The 3-year extended warranty can only be applied for if you are in the possession of a copy of the original receipt and the Inventum 5-year warranty certificate.

## Large domestic appliances

1. Breakdowns or faults in large domestic appliances (separate and built-in white goods) can be registered via the form at [www.inventum.eu/service-aanvraag](http://www.inventum.eu/service-aanvraag), by calling the Inventum customer service department or in the store where you bought the device. The telephone number of the customer service department can be found at [www.inventum.eu](http://www.inventum.eu).
2. In the event of breakdowns or faults in large domestic appliances, Inventum will have the option to have a service engineer inspect the faulty device onsite at the customer in the Netherlands and to carry out repairs, there and then. The Inventum customer service department can also decide to have the device exchanged.
3. If you suffer a breakdown or fault in a large domestic appliance during the first 2 years from the date of purchase, Inventum will not charge any costs for the exchange, call-out or for parts and labour.
4. If you registered the product as described before at [www.inventum.eu/garantie-registratie](http://www.inventum.eu/garantie-registratie) and you subsequently report a breakdown of a large domestic appliance in the 3rd to 5th year of the date of purchase, the 5-year Inventum warranty applies and the device will be repaired or exchanged, free of charge. In the event of a repair or exchange of the device, you only pay the costs of exchange. The current costs of exchange are listed at [www.inventum.eu/omruilkosten](http://www.inventum.eu/omruilkosten). If you did not register the product, the 3-year extended warranty does not apply.
5. When reporting a breakdown or fault, a service engineer will contact the customer within 1 working day in order to make an appointment. When the report is made in a weekend or during a public holiday, this will be the next working day.
6. If you report a breakdown or fault via the form at [www.inventum.eu/service-aanvraag](http://www.inventum.eu/service-aanvraag), you will be kept informed of the progress via mobile messages and e-mail.
7. The warranty period starts from the date the product is bought.
8. In order to claim under the warranty, you must produce a copy of the original receipt and the Inventum 5-year warranty certificate.
9. The warranty applies only to normal domestic use of Inventum products within the Netherlands.

## Breakdowns or faults outside the warranty period

1. Breakdowns or faults in small or large domestic appliances outside the warranty period, can be reported to the costumer services department via the form at [www.inventum.eu/service-aanvraag](http://www.inventum.eu/service-aanvraag) or by calling the costumer services department.
2. The costumer services department may ask you to send the product for inspection or repair. The costs of dispatch will be at your expense.
3. The inspection to establish whether repair is possible involves a charge. You need to grant your permission for this, in advance.
4. In the event of a large domestic appliance, Inventum, at your request, can send out a service engineer. In that case, you will be charged the call-out costs, as well as parts and labour.
5. In the event of an instruction to repair, the repair costs must be paid in advance. In the event of a repair by a service engineer, the costs of the repair must be settled with the engineer onsite, preferably by means of PIN payment.

## Warranty exclusions

1. The following is excluded from the aforesaid warranties:
  - normal wear and tear;
  - improper use or misuse;
  - insufficient maintenance;
  - failure to comply with the operating and maintenance instructions;
  - unprofessional installation or repairs by third parties or the customer himself;
  - non-original parts used by the customer;
  - use for commercial or business purposes;
  - removal of the serial number and/or rating label.
2. In addition, the warranty does not apply to normal consumer goods, such as:
  - dough hooks, baking tins, (carbon) filters, etc.;
  - batteries, bulbs, carbon filters, fat filters etc.;
  - external connection cables;
  - glass accessories and glass parts such as oven doors;
  - and similar items.
3. Transport damage not caused by Inventum is also excluded. Therefore, inspect your new device before starting to use it. If you detect any damage, you must report this to the store where you purchased the product within 5 working days, or to the Inventum customer service department via the form at [www.inventum.eu/service-aanvraag](http://www.inventum.eu/service-aanvraag). If transport damage is not reported within this period, Inventum does not accept any liability in this respect.
4. The following are excluded from warranty and/or replacement: faults, loss of and damage to the device as a result of an event that is normally insured under the home contents insurance.

## Important to know

1. The replacement or repair of a faulty product, or a part thereof, does not lead to an extension of the original warranty period.
2. Parts that have been replaced, packaging material and exchanged devices are taken back by the service engineer and become the property of Inventum.
3. If a complaint is unfounded, all costs arising from it will be at the customer's expense.
4. Following expiry of the warranty period, all costs of repair or replacement, including administration costs, dispatch and call-out charges, will be charged to the customer.
5. Inventum cannot be held liable for damage as a result of devices built in incorrectly.
6. Inventum cannot be held liable for damage caused by external events, unless this liability arises from mandatory statutory provisions.
7. These warranty and service provisions are governed by Dutch law. Disputes will be settled exclusively by the competent Dutch court.





**klein** huishoudelijk



**witgoed** vrijstaand



**witgoed** inbouw



**persoonlijke** verzorging

**Inventum Huishoudelijke  
Apparaten B.V.**

Meander 861  
6825 MH Arnhem  
Tel: 0800-4583688

[info@inventum.eu](mailto:info@inventum.eu)  
[www.inventum.eu](http://www.inventum.eu)

[twitter.com/inventum1908](https://twitter.com/inventum1908)  
[facebook.com/inventum1908](https://facebook.com/inventum1908)  
[youtube.com/inventum1908](https://youtube.com/inventum1908)

