

**GEBRUIKSAANWIJZING
MODE D'EMPLOI
BEDIENUNGSANLEITUNG
INSTRUCTIONS FOR USE**

**>>> AFZUIGKAP
HOTTE CHEMINÉE
DUNSTABZUGSHAUBE
COOKER HOOD**

AI752

AI772

NL	Gebruiksaanwijzing	NL 3 - NL 12
FR	Mode d'emploi	FR 3 - FR 12
DE	Bedienungsanleitung	DE 3 - DE 12
EN	Instructions for use	EN 3 - EN 12

**Gebruikte pictogrammen - Pictogrammes utilisés - Benutzte Piktogramme
Pictograms used**



Belangrijk om te weten - Important à savoir - Wissenswertes - Important information



Tip - Conseil - Tipp

INHOUD

Uw afzuigkap

Inleiding	4
Beschrijving	4

Gebruik

Bediening	5
-----------	---

Onderhoud

Reinigen	8
Vetfilters	9
Koolstoffilters	9
Verlichting	10

Installatie

Algemeen	11
Elektrische aansluiting	12
Montage van de afzuigkap	12

Bijlage

Verpakking en toestel afvoeren	13
--------------------------------	----

Installatie

Montage van de afzuigkap	14
--------------------------	----

UW AFZUIGKAP

Inleiding

Als u deze gebruiksaanwijzing doorleest, bent u snel op de hoogte van alle mogelijkheden die dit toestel u biedt. U vindt informatie voor uw veiligheid en over het onderhoud van het toestel.



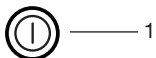
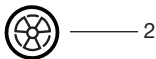
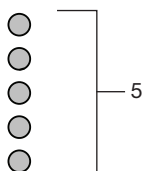
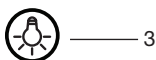
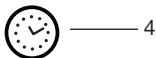
Bewaar de gebruiksaanwijzing en het installatievoorschrift. Een eventueel volgende gebruiker van dit toestel kan daar zijn voordeel mee doen.



Lees voor gebruik eerst de separate veiligheidsinstructies.

Op onze website kunt u de meest recente versie van de gebruiksaanwijzing vinden.

Beschrijving



1. Aan-/uittoets
2. Ventilatorstanden
3. Verlichting
4. Timer
5. Indicatielampjes voor snelheid en reiniging

Bediening

Ventilator in- en uitschakelen

Druk op de aan/uittoets.

De afzuigkap schakelt in op stand 1.

Druk nogmaals op de aan/uittoets.

De afzuigkap schakelt uit.

Snelheid verhogen

Druk op de ventilatorstandentoets.

De afzuigkap schakelt over op een hogere snelheid, oplopend van snelheid 1 tot aan de intensieve snelheid 4.

Bij iedere snelheid gaat het betreffende controlelampje aan.

- Snelheid 1: led L1
- Snelheid 2: led L2
- Snelheid 3: led L3
- Intensieve snelheid: led L4 (knipperend lampje)

Voor de intensieve zuigkracht wordt automatisch een timer functie gebruikt. De tijdsduur is 5 minuten, na afloop ervan schakelt de afzuigkap over naar snelheid 2. Om de functie vóór de ingestelde tijd uit te schakelen druk op de ventilatorstandentoets, de afzuigkap gaat op stand 1, door op de aan/uittoets te drukken gaat de afzuigkap uit.

Verlichting in- en uitschakelen

Druk op de verlichtingstoets.

De verlichting gaat branden.

Druk nogmaals op de verlichtingstoets.

De verlichting gaat uit.

Timer inschakelen

Druk op de timertoets.

De timer voor de motor wordt geactiveerd, na afloop van de ingestelde tijd gaat de afzuigkap uit.

De tijdsinstelling is op de volgende wijze onderverdeeld:

- Snelheid 1 - 20 minuten (knipperend lampje L1)
- Snelheid 2 - 15 minuten (knipperend lampje L2)
- Snelheid 3 - 10 minuten (knipperend lampje L3)
- Intensieve snelheid - 5 minuten (knipperend lampje L4)

Door tijdens de werking van de timer op de timertoets te drukken schakelt de afzuigkap uit, door op de ventilatorstandentoets of op de timertoets te drukken keert de kap terug naar de ingestelde snelheid.

Vetfilter reinigingsindicatie

Na 40 werkuren brandt het lampje L5.

- Als deze indicatie verschijnt, moet de vetfilter gereinigd worden. Om de reinigingsindicatie te resetten moet u 3 seconden lang de aan/uittoets indrukken.

Koolstoffilter reinigingsindicatie

Na 160 werkuren knippert het lampje L5.

- Als deze indicatie verschijnt, moet het geïnstalleerde koolstoffilter vervangen worden. Om de reinigingsindicatie te resetten moet u 3 seconden lang de aan/uittoets indrukken.

In het geval van reinigingsindicatie voor beide filters:

- Het lampje L5 brandt 3 seconden en knippert vervolgens 3 maal.
- De reset geschiedt door 2 maal de boven beschreven procedure uit te voeren. De eerste keer wordt de signalering van het vetfilter gereset, de tweede keer de signalering van het koolstoffilter.

In de standaard modus is de koolstoffilter reinigingsindicatie niet actief. Indien de afzuigkap als recirculatiekap wordt gebruikt moet de koolstoffilter reinigingsindicatie geactiveerd worden.

Activering van de koolstoffilter reinigingsindicatie

1. Zet de afzuigkap uit en houd tegelijkertijd de aan/uittoets en de timertoets gedurende 3 seconden ingedrukt.
De lampjes L1 en L2 knipperen 5 seconden.

Uitschakeling van de koolstoffilter reinigingsindicatie:

1. Zet de afzuigkap uit en houd tegelijkertijd de aan/uittoets en de timertoets gedurende 3 seconden ingedrukt.

Het lampje L1 knippert 2 seconden.

Temperatuurbeveiliging

- De kap is voorzien van een temperatuursensor die de motor op snelheid 3 inschakelt als de temperatuur in de buurt van de bedieningen te hoog is.
- Deze toestand wordt aangegeven door het achter elkaar knipperen van de lampjes L1, L2 en L3. Deze toestand blijft voortbestaan totdat de temperatuur voldoende gedaald is.
- Om deze modus te verlaten moet u op de aan/uittoets of de ventilatorstandentoets drukken.

Reinigen



Attentie! Koppel, voor ieder onderhoud, eerst de afzuigkap van het elektriciteitsnet af door de stekker uit het stopcontact te verwijderen of door de hoofdschakelaar van de woning uit te schakelen. De kap moet regelmatig schoon gemaakt worden, zowel van binnen als van buiten (tenminste met dezelfde regelmaat waarmee de vetfilters gereinigd worden). Gebruik geen producten die schuurmiddelen bevatten.

Gebruik geen alcohol!

Attentie! Als u deze aanwijzingen met betrekking tot het reinigen van het apparaat en het reinigen of vervangen van de filters niet opvolgt, kan dit tot brand leiden. Deze aanwijzingen beslist opvolgen! De fabrikant is niet aansprakelijk voor schade aan de motor of schade ten gevolge van brand die het gevolg zijn van ondeskundig onderhoud of niet opvolgen van de bovengenoemde veiligheidsvoorschriften.

Afzuigkap

Maak de afzuigkap schoon met een sopje en een zachte doek. Daarna met schoon water nabehandelen. Gebruik geen agressieve schoonmaakmiddelen zoals bijvoorbeeld soda. Het lakwerk van de afzuigkap blijft mooi als u zo nu en dan de lak met was inwrijft.



Roestvrijstalen schouwkappen

Behandel roestvrijstalen schouwkappen niet met schuursponsjes of andere schuurmiddelen. Behandel na met een niet schurend, niet polijstend middel en poets met de structuur van het roestvrijstaal mee.

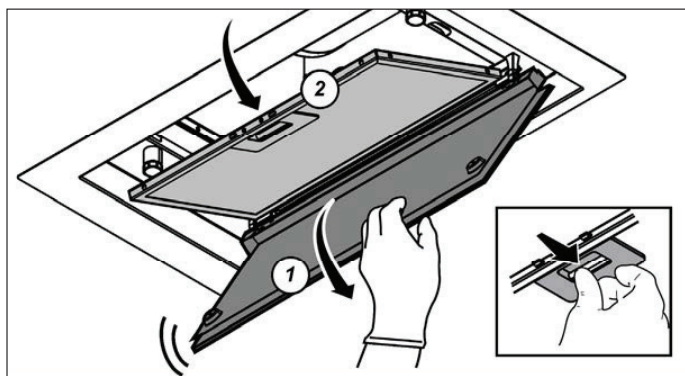
Metalen vetfilters

Metalen filters moeten eenmaal per maand worden gereinigd (of als de filter reinigingsindicatie – indien aanwezig op het model – dit aangeeft) met neutrale reinigingsmiddelen, met de hand of in de vaatwasmachine op lage temperaturen en met een kort programma. Plaats de vetfilters met de openingen naar beneden in de vaatwasmachine zodat het water eruit kan lopen. Aluminium vetfilters worden door de reinigingsmiddelen in de vaatwasser dof. Dit is normaal en beïnvloedt de werking niet.

Vetfilters

Vetfilters verwijderen

Schakel de netspanning uit! Neem de stekker uit het stopcontact of zet de schakelaar in de meterkast op nul. Verwijder de filters één voor één door aan de hiervoor bestemde hendeltjes te trekken.



Koolstoffilters

Het koolstoffilter vervangen

Gebruik een koolstoffilter als de afzuigkap niet is aangesloten op een afvoerkanal.

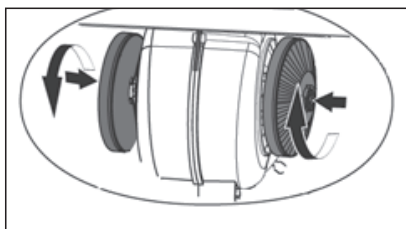
Belangrijk:

- Het regenereerbare actieve koolstoffilter kan met de hand worden gewassen, of in de vaatwasser bij een maximumtemperatuur van 65 °C. De wasbeurt moet uitgevoerd worden zonder vaat en zonder vaatwasmiddel. **Gebruik geen schoonmaakmiddelen!**
- Verwijder overtollig water. Let op dat het filter niet beschadigd raakt.
- Laat het filter in de oven gedurende minstens 1 uur drogen bij een maximum temperatuur van 80 °C. Na uiterlijk 3 jaar (of wanneer het filter beschadigd is of niet meer goed werkt) moet het filter vervangen worden.
- Het is belangrijk dat de vetfilters en het regenereerbare actieve koolstoffilter goed droog zijn voordat u ze plaatst.

ONDERHOUD

Plaatsen van het koolstoffilter

- Open het frontpaneel en verwijder het vetfilter.
- Centreer het koolstoffilter op het motorhuisdeksel en bevestig deze door het filter een slag te draaien.



De werking:

- Bij toepassing van een koolstoffilter ontstaat er meer geluid dan bij het gebruik van de afzuigkap met een afvoer.
- De werking van het koolstoffilter is optimaal bij een lagere motorsnelheid. Vermijd daarom de intensiefstand.
- Draag zorg voor de juiste verwerking van het oude koolstoffilter, doe deze bij het restafval.

Verlichting



Deze afzuigkap is uitgevoerd met een lichtstelsel. Dit lichtstelsel mag alleen vervangen worden door een erkend installateur. Vervang het niet zelf.

De lamp in dit huishoudelijke apparaat is uitsluitend bedoeld voor verlichting van dit apparaat. De lamp is niet geschikt voor de verlichting van een huishoudelijke ruimte.

INSTALLATIE

Algemeen

De aansluiting van dit apparaat op het lichtnet moet worden uitgevoerd door een erkend installateur, die de juiste veiligheidsvoorschriften kent en toepast. Het apparaat voldoet aan de Europese voorschriften.

Belangrijk om te weten:

- De afstand tussen het laagste punt van de afzuigkap en een gaskookplaat moet minimaal 65 cm bedragen. Bij een elektrische, keramische of inductiekookplaat moet deze afstand minimaal 60 cm zijn.
- Als de afzuigkap wordt aangesloten op een bestaand afvoerkanaal, mogen geen andere apparaten op dat kanaal aangesloten zijn (zoals een geiser of kachel).
- Neem de plaatselijk geldende voorschriften in acht met betrekking tot de beluchting van gasapparaten.
- Hoe korter de afvoerpijp en hoe minder bochten, des te beter de werking van de afzuigkap.
- Controleer voordat u met boren begint of er geen installatieleiding(en) aanwezig is (zijn).
- De aansluitpijp van de schouwkap heeft een diameter van 120 mm. Het beste is de afvoerpijp ook met deze diameter uit te voeren.

INSTALLATIE

Elektrische aansluiting

Dit toestel is voorzien van een geaarde stekker welke op een geaarde wandcontactdoos aangesloten dient te worden.

Controleer of de op het typeplaatje vermelde spanning overeen komt met de spanning van de huisinstallatie. De aansluiting op het elektriciteitsnet moet als volgt uitgevoerd worden:

BRUIN = L fase

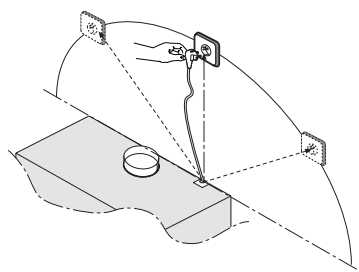
BLAUW = N nul

GROEN/GEEL = Aarde

Deze afzuigkap is voorzien van een aansluitstekker. Installeer de afzuigkap zodanig dat de stekker bereikbaar is. Plaats de wandcontactdoos bij voorkeur uit het zicht, achter de sierkoker.



Let op: Als u een vaste aansluiting maakt moet u ervoor zorgen dat er een omnipolaire schakelaar met een contactafstand van minimaal 3 mm in de toevoerleiding wordt aangebracht.



max. 140 cm

Montage van de afzuigkap

De laatste pagina's van deze gebruiksaanwijzing tonen de stappen voor de montage van de afzuigkap.

Afvoeren

Verpakking en toestel afvoeren

Bij de vervaardiging van dit toestel is gebruik gemaakt van duurzame materialen. Dit toestel moet aan het eind van zijn levenscyclus op verantwoorde wijze worden afgevoerd. De overheid kan u hieromtrent informatie verschaffen.

De verpakking van het toestel is recyclebaar. Gebruikt kunnen zijn:

- karton;
- polyethyleenfolie (PE);
- CFK-vrij polystyreen (PS-hardschuim).

Deze materialen op verantwoorde wijze en conform de overheidsbepalingen afvoeren.



Om op de verplichting tot gescheiden verwerking van elektrische huishoudelijke apparatuur te wijzen, is op het product het symbool van een doorgekruiste vuilnisbak aangebracht. Dit betekent dat het apparaat aan het einde van zijn levensduur niet bij het gewone huisvuil mag worden gevoegd. Het toestel moet naar een speciaal centrum voor gescheiden afvalinzameling van de gemeente worden gebracht of naar een verkooppunt dat deze service verschaft.

Het apart verwerken van een huishoudelijk apparaat voorkomt mogelijk negatieve gevolgen voor het milieu en de gezondheid die door een ongeschikte verwerking ontstaat. Het zorgt ervoor dat de materialen waaruit het apparaat bestaat, teruggewonnen kunnen worden om een aanmerkelijke besparing van energie en grondstoffen te verkrijgen.

Conformiteitsverklaring



Wij verklaren dat onze producten voldoen aan de van toepassing zijnde Europese Richtlijnen, Besluiten en Verordeningen en de eisen die zijn vermeld in de normen waar naar wordt verwezen.

CONTENU

Votre hotte cheminée

Introduction	4
Description	4

Utilisation

Commande	5
----------	---

Entretien

Nettoyage	8
Élimination des filtres	9
Remplacement des filtres à charbon	9
Éclairage	10

Installation

Généralités	11
Connexion électrique	12
Montage de la hotte cheminée	12

Annexe

Mise au rebut de l'appareil et de l'emballage	13
-----------------------------------------------	----

Installation

Montage de la hotte cheminée	14
------------------------------	----

VOTRE HOTTE CHEMINÉE

Introduction

Ce mode d'emploi offre une vue d'ensemble rapide de toutes les fonctions de l'appareil. Il contient des informations relatives aux consignes de sécurité et à l'entretien de l'appareil.

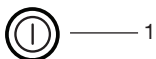
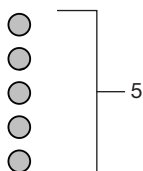
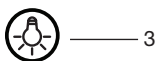
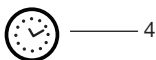


Conservez ce mode d'emploi et le guide d'installation. Ils peuvent être utiles aux futurs utilisateurs de l'appareil.

Veillez lire les consignes de sécurité fournies séparément avant la première utilisation de l'appareil !

Vous pouvez trouver la version la plus récente de le mode d'emploi sur notre site Web.

Description



1. Marche/arrêt
2. Positions du ventilateur
3. Éclairage
4. Minuterie
5. Voyants de vitesse et de nettoyage

Commande

Marche et arrêt de la ventilation

Appuyez sur la touche marche/arrêt.

La hotte se met en marche sur la position 1.

Appuyez encore une fois sur la touche marche/arrêt.

La hotte est hors service.

Augmentation de la vitesse

Appuyez sur la touche 'positions du ventilateur'.

La hotte aspirante passe à la vitesse supérieure, de la vitesse 1 à la vitesse intensive 4.

Pour chaque vitesse, le voyant correspondant s'allume.

- Vitesse 1 : diode électroluminescente L1
- Vitesse 2 : diode électroluminescente L2
- Vitesse 3 : diode électroluminescente L3
- Vitesse intensive : diode électroluminescente L4 (voyant clignotant)

La fonction de minuterie est automatiquement utilisée pour la force d'aspiration intensive. La durée de la minuterie est de cinq minutes. La vitesse 2 de la hotte aspirante est ensuite rétablie. Pour désactiver la fonction avant la fin de la durée définie, appuyez sur la touche 'positions du ventilateur', la hotte aspirante passe en position 1. Si vous appuyez sur la touche marche/arrêt), la hotte aspirante s'éteint.

Mise en/hors service de l'éclairage

Appuyez sur la touche pour l'éclairage.

L'éclairage va s'enclencher.

Appuyez encore une fois sur la touche pour l'éclairage.

L'éclairage s'éteignent.

Activation de la minuterie

Appuyez sur la touche minuterie.

La minuterie du moteur est activée. Une fois la durée définie écoulée, la hotte aspirante s'éteint.

Les catégories de réglage du temps sont les suivantes :

- Vitesse 1 - 20 minutes (voyant L1 clignotant)
- Vitesse 2 - 15 minutes (voyant L2 clignotant)
- Vitesse 3 - 10 minutes (voyant L3 clignotant)
- Vitesse intensive - 5 minutes (voyant L4 clignotant)

Si, lors du fonctionnement de la minuterie, vous appuyez sur la touche marche/arrêt la hotte aspirante s'éteint. Si vous appuyez sur la touche position du ventilateur ou sur la touche minuterie), la vitesse définie pour la hotte est rétablie.

Signal de nettoyage du filtre à graisse

Le voyant L5 s'allume après 40 heures de fonctionnement.

- Ce signal indique que le filtre à graisse installé doit être nettoyé. Pour réinitialiser le signal, maintenez la touche marche/arrêt enfoncée pendant trois secondes.

Signal de nettoyage du filtre à charbon

Le voyant L5 clignote après 160 heures de fonctionnement.

- Ce signal indique que le filtre à charbon installé doit être remplacé. Pour réinitialiser le signal, maintenez la touche marche/arrêt enfoncée pendant trois secondes.

S'il est nécessaire de nettoyer les deux filtres :

- Le témoin L5 s'allume pendant trois secondes, puis clignote trois fois.
- Exécutez deux fois la procédure susmentionnée pour procéder à la réinitialisation. La première fois, le signal du filtre à graisse est réinitialisé. La deuxième fois, le signal du filtre à charbon est réinitialisé.

Le signal du filtre à charbon n'est pas activé en mode standard.

Si la hotte aspirante est utilisée en mode de recirculation, le signal du filtre à charbon doit être activé.

Activation du signal de nettoyage du filtre à charbon

1. Désactivez la hotte aspirante et maintenez les touches marche/arrêt et minuterie enfoncées pendant trois secondes.

Les voyants L1 et L2 clignotent pendant cinq secondes.

Désactivation du signal de nettoyage du filtre à charbon :

1. Désactivez la hotte aspirante et maintenez les touches marche/arrêt et minuterie enfoncées pendant trois secondes.

Le voyant L1 clignote pendant deux secondes.

Système de sécurité de la température

- La hotte est équipée d'un capteur de température qui active la vitesse 3 du moteur lorsque la température à proximité des commandes est trop élevée.
- Cet état est indiqué par le clignotement en alternance des voyants L1, L2 et L3. Cet état reste activé jusqu'à ce que la température ait suffisamment baissé.
- Pour quitter ce mode, appuyez sur la touche marche/arrêt ou sur la touche position du ventilateur.

Nettoyage



Attention! Avant toute opération de nettoyage ou d'entretien, débrancher la hotte du circuit électrique en enlevant la prise ou en coupant l'interrupteur général de l'habitation.

La hotte doit être régulièrement nettoyée à l'intérieur et à l'extérieur (au moins à la même fréquence que pour l'entretien des filtres à graisse). Ne pas utiliser de produit contenant des abrasifs. **Ne pas utiliser d'alcool!**

Attention! Il y a risque d'incendie si vous ne respectez pas les instructions concernant le nettoyage de l'appareil et le remplacement ou le nettoyage du filtre.

La responsabilité du constructeur ne peut en aucun cas être engagée dans le cas d'un endommagement du moteur ou d'incendie liés à un entretien négligé ou au non respect des consignes de sécurité précédemment mentionnées.

Hotte

Vous pouvez nettoyer la hotte à l'eau savonneuse et une serviette douce, puis rincer à l'eau claire. Ne pas utiliser de produits d'entretien abrasifs. Frotter la peinture laquée de votre hotte avec de la cire pour qu'elle conserve sa beauté.



Hottes à cheminée en acier inoxydable

Ne pas nettoyer la cheminée avec une éponge à récurer ou avec des produits abrasifs. Frotter la cheminée en acier inoxydable avec un nettoyant pour acier inoxydable.

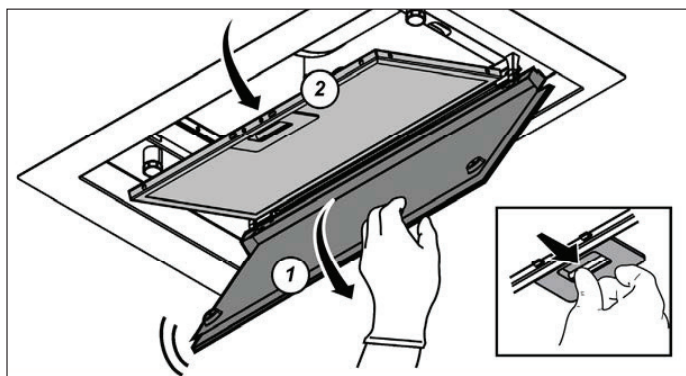
Filtres métalliques

Le filtre doit être nettoyé une fois par mois (ou lorsque le système d'indication de saturation des filtres – si prévu sur le modèle possédé – indique cette nécessité) avec des détergents non agressifs, à la main ou dans le lave-vaisselle à faibles températures et cycle rapide. Placez les filtres en mettant les ouvertures vers le bas dans le lave-vaisselle pour permettre à l'eau de s'écouler. Les produits d'entretien donnent aux filtres en aluminium une couleur terne. Cela est tout à fait normal.

Filtre à graisse

Elimination des filtres

Coupt ! Débrancher la fiche de prise de courant ou mettre le disjoncteur en position d'interruption du courant. Retirer un Filtre à la fois, en intervenant sur les crochets spécialement prévus.



Filtres à charbon

Remplacement des filtres à charbon

Vous devez utiliser le filtre à charbon lorsque la hotte n'est raccordée à aucun conduit.

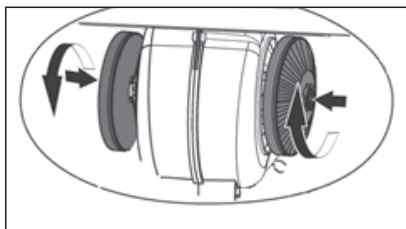
Remarque :

- Le filtre à charbon actif régénérable peut être lavé à la main ou au lave-vaisselle à une température maximale de 65 °C. Le lavage doit être effectué sans vaisselle et sans détergent. **N'utilisez pas de détergents !**
- Retirez l'excès d'eau. Veillez à ne pas abîmer le filtre.
- Laissez sécher le filtre au four pendant au moins 1 heure à une température maximale de 80 °C. Les filtres doivent être remplacés au plus tard après 3 ans (ou lorsque les filtres sont endommagés ou les filtres ne fonctionnent plus correctement).
- Il est important que les filtres à graisse et le filtre à charbon actif régénérable soient bien secs avant de les installer.

ENTRETIEN

Placez le filtre à charbon

- Ouvrez le panneau avant et enlevez le filtre à graisse.
- Placer le filtre à charbon actif au milieu dans le capot du moteur et tourner.



Le fonctionnement :

- L'utilisation de filtre à charbon produit plus de bruit que l'utilisation de la hotte aspirante avec une évacuation.
- Le fonctionnement de filtre à charbon est optimal à un régime moteur inférieur. Évitez donc d'utiliser la vitesse intensif.
- Veillez au bon traitement de l'ancien filtre à charbon, éliminez-le avec les déchets résiduels.

Éclairage

Cette hotte est équipée d'un système d'éclairage. Ce système d'éclairage doit être remplacé par un technicien agréé. N'essayez pas de le remplacer vous-même.

La lampe intégrée à cet appareil ménager sert uniquement à l'éclairer. Elle n'est pas faite pour éclairer la pièce d'une maison.

INSTALLATION

Généralités

Le raccordement électrique de cet appareil doit être effectué par un installateur agréé, qui connaît et applique les normes de sécurité en vigueur. Cet appareil est conformément aux directives Européens.

Important:

- La distance entre le point le plus bas de la hotte aspirante et la plaque de cuisson doit être d'au moins 65 cm. Sur les taques de cuisson électriques, céramique ou à induction, cette distance doit être d'au moins 60 cm.
- Si la hotte est raccordée à un conduit d'évacuation existant, aucun autre appareil électroménager ne doit être raccordé au même conduit (exemples : chauffe-eau, poêle).
- Ne pas oublier les règlements locaux en vigueur concernant l'aération des appareils à gaz.
- Un conduit d'évacuation court et un nombre limité de coudes assurent un meilleur fonctionnement de la hotte.
- Avant de commencer à percer, assurez vous qu'il ne passe pas de conduites à l'endroit choisi.
- Le tuyau de connexion a un diamètre de 120 mm.
Il est conseillé d'utiliser aussi ces diamètres pour le tube de connexion.

INSTALLATION

Connexion

Connexion électrique

Cet appareil est équipé d'une fiche avec terre, qui doit être branchée dans une prise murale raccordée à la terre.

Il faut s'assurer que la tension du réseau correspond à la valeur indiquée à la plaque signalétique de la hotte. La connection avec le réseau électrique doit être exécutée comme suit:

MARRON = L tension

BLEU = N neutre

VERT/JAUNE = terre

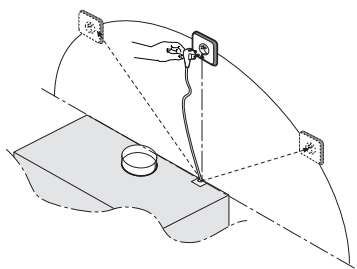


Cette hotte aspirante est équipée d'une fiche de raccordement. Installez la hotte de manière à ce que la prise soit accessible.

Placez la prise murale de préférence hors de vue et derrière la gaine décorative.

Attention:

Pour le branchement fixe, veillez à ce que le câble d'alimentation soit muni d'un interrupteur omnipolaire avec une distance de contact d'au moins 3 mm.



max. 140 cm

Montage de la hotte cheminée

Les dernières pages de ce mode d'emploi indiquent les étapes de montage de la hotte cheminée.

Mise au rebut

Mise au rebut de l'appareil et de l'emballage

Des matériaux solides ont été utilisés pour fabriquer cet appareil. Evacuez ces matériaux correctement et conformément aux dispositions administratives. Les autorités de votre pays pourront vous fournir des informations à ce sujet.

L'emballage de l'appareil est recyclable. Pour l'emballage, il peut être fait usage :

- de carton ;
- de film polyéthylène (PE) ;
- de polystyrène exempt de CFC (mousse dure PS).

Ces matériaux doivent être mis au rebut de manière responsable et conforme aux dispositions gouvernementales.



Pour rappeler l'obligation de traiter séparément les appareils électroménagers, a été apposé sur le produit un symbole représentant un conteneur à ordures barré d'une croix. Cela signifie qu'à l'issue de sa durée de vie, l'appareil ne peut être mis au rebut avec les déchets ménagers classiques. L'appareil doit être déposé dans un centre de collecte sélective de déchets prévu par l'administration communale ou dans un point de vente fournissant ce service.

Le traitement séparé d'un appareil électroménager permet d'éviter, pour l'environnement et la santé, les retombées négatives qui pourraient découler d'un traitement incorrect et permet de récupérer les matériaux qui le composent dans le but d'une économie importante en termes d'énergie et de ressources.

Déclaration de conformité



Nous déclarons que nos produits satisfont aux directives, mesures et règlements européens en vigueur ainsi qu'aux exigences qui sont mentionnées dans les normes auxquelles il est fait référence.

INHALT

Ihre Haube

Einleitung	4
Beschreibung	4

Gebrauch

Bedienung	5
-----------	---

Pflege

Reinigen	8
Fettfilter entfernen	9
Austausch der Kohlefilter	9
Lampen auswechseln	10

Installation

Allgemein	11
Elektroanschluss	12
Montage der Haube	12

Anlagen

Entsorgung Gerät und Verpackung	13
---------------------------------	----

Installation

Montage der Haube	12
-------------------	----

Einleitung

Diese Bedienungsanleitung gibt Ihnen eine schnelle Übersicht aller Möglichkeiten, die das Gerät bietet. Sie erhalten Informationen zur Sicherheit und zur Wartung des Geräts.



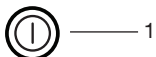
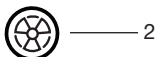
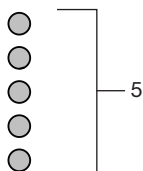
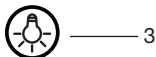
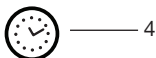
Bewahren Sie diese Bedienungsanleitung und die Installationsanweisungen sorgfältig auf. So stehen sie auch für eine zukünftige Nutzung des Geräts zur Verfügung.



Bitte lesen Sie die gesonderten Sicherheitsvorschriften bevor Sie das Gerät in Betrieb nehmen!

Die neueste Version der Bedienungsanleitung finden Sie auf unserer Website.

Beschreibung



1. Ein/Aus Taste
2. Ventilatoreinstellungen
3. Beleuchtung
4. Timer
5. Anzeigelämpchen für Geschwindigkeit und Reinigung

Bedienung

Gebälse ein- und ausschalten

Drücken Sie die Ein/Aus Taste.

Die Dunstabzugshaube schaltet sich auf Stufe 1 ein.

Drücken Sie nochmals die Ein/Aus Taste.

Die Dunstabzugshaube schaltet sich aus.

Erhöhen der Geschwindigkeit

Drücken Sie auf die Taste 'Ventilatoreinstellungen'.

Die Dunstabzugshaube schaltet in eine höhere Geschwindigkeit, von Geschwindigkeit 1 bis zur Höchstgeschwindigkeit 4.

Bei jeder Geschwindigkeit leuchtet das entsprechende Kontrolllämpchen.

- Geschwindigkeit 1: LED L1
- Geschwindigkeit 2: LED L2
- Geschwindigkeit 3: LED L3
- Höchstgeschwindigkeit: LED L4 (blinkend)

Für die intensive Saugkraft wird automatisch eine Timerfunktion verwendet. Die Dauer beträgt fünf Minuten, danach schaltet die Dunstabzugshaube herunter zu Geschwindigkeit 2. Um die Funktion für die eingestellte Zeit auszuschalten, drücken Sie auf die Taste 'Ventilationseinstellungen', die Dunstabzugshaube geht in Stufe 1; wenn Sie auf die Ein/Aus Taste drücken, wird die Dunstabzugshaube ausgeschaltet.

Beleuchtung ein- und ausschalten

Drücken Sie für die Beleuchtung die Taste 'Beleuchtung'.

Die Beleuchtung ist eingestellt.

Drücken Sie nochmals die Taste 'Beleuchtung'.

Die Beleuchtung wird ausgeschaltet.

Einschalten des Timers

Drücken Sie auf die Taste 'Timer'.

Der Timer für den Motor wird aktiviert, und nach Ablauf der eingestellten Zeit wird die Dunstabzugshaube ausgeschaltet.

Die Zeiteinstellung ist folgendermaßen unterteilt:

- Geschwindigkeit 1 - 20 Minuten (blinkende Lampe L1)
- Geschwindigkeit 2 - 15 Minuten (blinkende Lampe L2)
- Geschwindigkeit 3 - 10 Minuten (blinkende Lampe L3)
- Höchstgeschwindigkeit - 5 Minuten (blinkende Lampe L4)

Wenn Sie auf die Taste 'Ein/Aus' drücken, während der Timer aktiv ist, wird die Dunstabzugshaube ausgeschaltet, wenn Sie auf die Taste 'Ventilationseinstellungen' oder die Taste 'Timer' drücken, wird die eingestellte Geschwindigkeit wieder aktiviert.

Anzeige Reinigung des Fettfilters

Nach 40 Betriebsstunden beginnt das Lämpchen L5 zu leuchten.

- Wenn dieses Signal angezeigt wird, muss der installierte Fettfilter gereinigt werden.
Halten Sie die Taste 'Ein/Aus' drei Sekunden lang gedrückt, um dieses Signal zurückzusetzen.

Anzeige Reinigung des Kohlefilters

Nach 160 Betriebsstunden beginnt das Lämpchen L5 zu blinken.

- Wenn dieses Signal angezeigt wird, muss der installierte Kohlefilter ausgetauscht werden.
Halten Sie die Taste 'Ein/Aus' drei Sekunden lang gedrückt, um dieses Signal zurückzusetzen.
- Wenn die Reinigung beider Filter angezeigt wird, leuchtet das Lämpchen L5 zunächst drei Sekunden lang und blinkt dann drei Mal.
- Führen Sie den oben beschriebenen Vorgang zweimal aus, um die Warnung zurückzusetzen. Beim ersten Mal wird die Signalisierung für den Fettfilter zurückgesetzt, beim zweiten Mal die für den Kohlefilter.

Im Standardmodus ist die Signalisierung für den Kohlefilter nicht aktiv. Wenn die Dunstabzugshaube in einer Rezirkulationseinrichtung verwendet wird, muss die Signalisierung für den Kohlefilter aktiviert werden.

Aktivierung der Reinigungsanzeige für den Kohlefilter

1. Schalten Sie die Dunstabzugshaube aus, und halten Sie die Tasten 'Ein/Aus' und 'Timer' drei Sekunden lang gedrückt.
Die Lämpchen L1 und L2 blinken fünf Sekunden lang.

Ausschalten der Reinigungsanzeige für den Kohlefilter

1. Schalten Sie die Dunstabzugshaube aus und halten Sie die Tasten 'Ein/Aus' und 'Timer' drei Sekunden lang gedrückt.
Das Lämpchen L1 blinkt zwei Sekunden lang.

Temperaturschutz

- Die Haube verfügt über einen Temperatursensor, der den Motor auf Geschwindigkeit 3 schaltet, wenn die Temperatur in der Nähe der Bedienelemente zu hoch ist.
- Wenn dies der Fall ist, blinken die Lämpchen L1, L2 und L3 nacheinander. Dieser Zustand bleibt bestehen, bis die Temperatur ausreichend gesunken ist.
- Drücken Sie auf die Taste 'Ein/Aus' oder die Taste 'Ventilationseinstellungen' um diesen Modus zu verlassen.

Reinigen



Achtung! Vor jeder Reinigung und Pflege ist die Dunstabzugshaube durch Ziehen des Netzsteckers oder Ausschalten der Sicherung stromlos zu machen. Die Dunstabzugshaube muss sowohl innen als auch außen häufig gereinigt werden (etwa in denselben Intervallen, wie die Wartung der Fettfilter). Keine Produkte verwenden, die Scheuermittel enthalten. **Keinen alkohol verwenden!**

Achtung! Nichtbeachtung dieser Anweisungen zur Reinigung des Gerätes und zum Wechsel bzw. zur Reinigung der Filter kann zum Brand führen. Diese Anweisungen sind unbedingt zu beachten! Der Hersteller übernimmt keine Haftung für irgendwelche Schäden am Motor oder Brandschäden, die auf eine unsachgemäße Wartung oder Nichteinhaltung der oben angeführten Sicherheitsvorschriften zurückzuführen sind.

Dunstabzugshaube

Die Dunstabzugshaube können Sie mit Seifenlauge und einem weichen Tuch reinigen, danach mit klarem Wasser nachspülen. Gebrauchen Sie keine aggressiven Putzmittel, wie z. B. Soda. Der Lack der Dunstabzugshaube bleibt gut, wenn Sie ihn ab und zu mit Wachs einreiben.



Rostfreie Hauben

Nicht mit einem Scheuerschwamm oder anderen Scheuermitteln behandeln. Nachbehandeln mit Stahlreiniger und in Strukturrichtung des Edelstahls putzen.

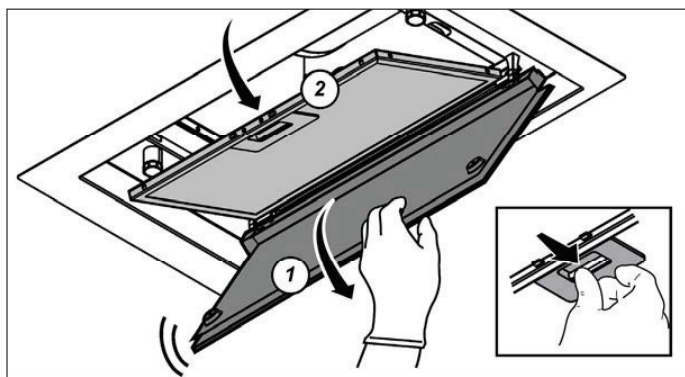
Fettfilter

Dieser muss einmal monatlich gewaschen werden (oder wenn das Sättigungs-anzeigesystem der Filter – sofern bei dem jeweiligen Modell vorgesehen – dies anzeigt). Das kann mit einem milden Waschmittel von Hand, oder in der Spülmaschine bei niedriger Temperatur und einem Kurzspülgang erfolgen. Setzen Sie die Fettfilter mit den Öffnungen nach unten in den Geschirrspüler, so dass das Wasser herauslaufen kann. Der Aluminiumfilter wird durch die Reinigungsmittel stumpf, das ist normal.

Fettfilter

Fettfilter entfernen

Netzspannung ausschalten! Den Stecker aus der Wandsteckdose ziehen oder den Schalter im Sicherungskasten auf Null stellen. Die Verriegelung des Fettfilters zuerst nach hinten, dann nach unten herausnehmen.



Kohlefilter

Austausch der Kohlefilter

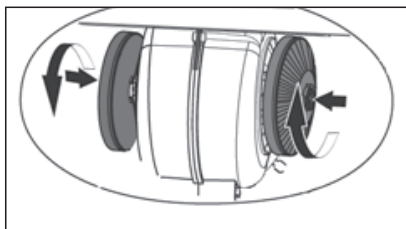
Wenn die Dunstabzugshaube nicht mit einem Abzug verbunden ist, muss der Kohlefilter verwendet werden.

Achtung:

- Der regenerierbaren Aktivkohlefilter kann von Hand oder in der Geschirrspülmaschine bei maximal 65 °C gewaschen werden. Die Reinigung sollte ohne Geschirr und ohne Spülmittel erfolgen. Verwenden Sie keine Reinigungsmittel!
- Entfernen Sie überschüssiges Wasser. Achten Sie darauf, dass der Filter nicht beschädigt wird. Lassen Sie den Filter mindestens 1 Stunde bei einer Temperatur von maximal 80 °C im Ofen trocknen. Spätestens nach 3 Jahren (oder wenn der Filter beschädigt ist oder nicht mehr gut funktioniert) muss der Filter ausgetauscht werden.
- Es ist wichtig, dass die Fettfilter und regenerierbaren Aktivkohlefilter vor dem Einbau richtig trocken sind.

Einsetzen Kohlefilter

- Öffnen Sie die Frontplatte und entfernen Sie die Fettfilter.
- Der Kohlefilter auf den Motordeckel zentrieren und einen Schlag drehen.



Funktionsweise:

Bei der Verwendung von einem Kohlenstofffilter wird mehr Lärm erzeugt als bei der Nutzung der Dunstabzugshaube mit Abzug. Die Wirkung des Kohlenstofffilters ist bei einer niedrigeren Motordrehzahl optimal. Vermeiden Sie daher die Intensivstufe. Achten Sie auf die richtige Entsorgung des alten Kohlenstofffilters, entsorgen Sie diesen über den Restmüll.

Beleuchtung

Diese Haube ist mit einem Lichtsystem ausgestattet. Dieses Lichtsystem muss von einem autorisierten Techniker ersetzt werden. Versuchen Sie nicht, es selbst zu ersetzen.

Die Lampe in diesem Haushaltsgerät ist nur für die Beleuchtung dieses Geräts geeignet. Die Lampe ist nicht zur Raumbelichtung im Haushalt geeignet.

INSTALLATION

Allgemein

Der Anschluß dieses Gerätes an das Lichtnetz muß durch einen anerkannten Installateur geschehen, der die Sicherheitsvorschriften gut kennt und anwendet. Dieses Gerät entspricht den europäischen Vorschriften.

Wichtig zu wissen:

- Der Abstand zwischen dem niedrigsten Punkt der Dunstabzugshaube und einem Gaskochfeld muss mindestens 65 cm betragen. Bei einer elektrischen Kochplatte, einer Induktionskochplatte oder einem Keramikfeld muss dieser Abstand mindestens 60 cm sein.
- Wenn die Dunstabzugshaube an einen bestehenden Abluftkanal angeschlossen wird, dürfen auf diesem keine anderen Geräte angeschlossen sein, wie: Gasdurchlauferhitzer und Gasofen.
- Denken Sie an die örtlichen Vorschriften bezüglich Entlüftung von Gasgeräte.
- Je kürzer das Abluftrohr und je weniger Krümmungen es hat, um so besser ist die Wirkung der Dunstabzugshaube.
- Kontrollieren Sie, bevor Sie zu bohren beginnen, ob in der Mauer keine Installationsleitung(en) vorhanden ist/sind.
- Das Anschlussrohr der Kaminhaube hat einen Durchmesser von 120 mm. Es empfiehlt sich, das Abluftrohr auch mit diesem Durchmesser auszuführen.

INSTALLATION

Anschluss

Elektroanschluss

Dieses Gerät ist mit einem geerdeten Stecker versehen, der an eine geerdete (Schuko-)Steckdose angeschlossen werden muss.

Kontrollieren Sie, dass die Spannung Ihres Hausanschlusses mit dem auf dem Typenschild angegebenen übereinstimmt. Der Anschluss an das Stromnetz ist folgendermassen durchzuführen:

BRAUN = L (Leiter)

BLAU = N (Neutral)

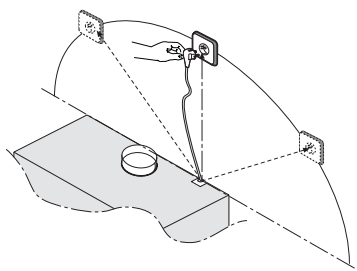
GRÜN/GELB = Erde (Schutzleiter)

Diese Dunstabzugshaube ist mit einem Stecker versehen. Installieren Sie die Dunstabzugshaube so, dass der Stecker erreichbar ist. Bringen Sie die Steckdose am besten verdeckt, also hinter dem Rohr an.



Achtung:

Wenn Sie einen festen Anschluß anbringen möchten, sorgen Sie bitte dafür, daß in der Zuführungsleitung ein omnipolarer Schalter mit einem Kontaktabstand von mindestens 3 mm angebracht wird.



max. 140 cm

Montage der Haube

Die letzten Seiten dieser Bedienungsanleitung zeigen die Schritte zur Montage der Haube.

Entsorgung

Entsorgung Gerät und Verpackung

Bei der Herstellung dieses Gerätes wurden dauerhafte Werkstoffe verwendet. Dieses Gerät ist am Ende seiner Nutzzeit ordnungsgemäß und gemäß den behördlichen Vorschriften zu entsorgen. Sie erhalten hierzu Informationen bei den zuständigen Behörden.

Die Verpackung des Gerätes ist wiederverwendbar.

Verwendet können sein:

- Pappe;
- Polyethylenfolie (PE);
- CFK-freies Polystyrol (PS-Hartschaum).

Diese Werkstoffe sind ordnungsgemäß und gemäß den behördlichen Vorschriften zu entsorgen.



Zur Erinnerung an die Verpflichtung, die Elektrohaushaltsgeräte getrennt zu beseitigen, ist das Produkt mit einer Mülltonne, die durchgestrichen ist, gekennzeichnet. Dies bedeutet das am Ende seiner Nutzzeit das Produkt **nicht** zusammen mit dem Siedlungsabfall beseitigt werden darf. Es kann zu den eigens von den städtischen Behörden eingerichteten Sammelstellen oder zu den Fachhändlern, die einen Rücknahmeservice anbieten, gebracht werden.

Die getrennte Entsorgung eines Haushaltsgerätes vermeidet mögliche negative Auswirkungen auf die Umwelt und die menschliche Gesundheit, die durch eine nicht vorschriftsmäßige Entsorgung bedingt sind. Zudem ermöglicht wird die Wiederverwertung der Materialien, aus denen sich das Gerät zusammensetzt, was wiederum eine bedeutende Einsparung an Energie und Ressourcen mit sich bringt.

Konformitätsvermutung



Wir erklären dass unsere Produkte den geltenden Europäischen Richtlinien, Entscheidungen und Verordnungen und den Anforderungen der genannten Normen erfüllen verwiesen.

CONTENT

Your canopy hood

Introduction	4
Description	4

Use

Controls	5
----------	---

Maintenance

Cleaning	8
Removing the grease filters	9
Replacing the carbon filter	9
Lighting	10

Installation

General	11
Electrical connection	12
Mounting the canopy hood	12

Appendice

Disposal of appliance and packaging	13
-------------------------------------	----

Installation

Mounting the canopy hood	12
--------------------------	----

YOUR CANOPY HOOD

Introduction

This user manual gives you a quick overview of all the possibilities offered by the appliance. You will find information on safety measures and maintaining the appliance.



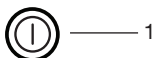
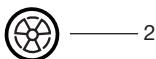
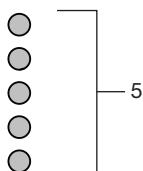
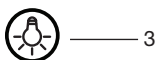
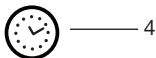
*Please retain this user manual and the installation guide.
They may be of use to future users of the appliance.*



Read the separate safety instructions before using the device!

You can find the most recent version of the instructions for use on our website.

Description



1. On/off button
2. Fan settings
3. Lightning
4. Timer
5. Fan speed and cleaning indicators

Controls

Switching fan on and off

Press the on/off button.

The cooker hood switches on at setting 1.

Press the button again.

The cooker hood switches off.

Increasing the speed

Press the fan settings button.

The fan will switch to a higher speed, starting from speed 1 up to intensive speed 4.

At each speed the corresponding indicator switches on.

- Speed 1: LED L1
- Speed 2: LED L2
- Speed 3: LED L3
- Intensive speed: LED L4 (light flashes)

A timer function is automatically used for the intensive suction speed. This will operate for a period of 5 minutes, after which the fan reverts to speed 2. To switch off this function before the set time has elapsed, press the fan settings button, the fan will switch to setting 1, and by pressing the on/off button the fan switches off.

Switching lighting on and off

Press the lighting button.

The lighting switches on.

Press the lighting button again.

The lighting goes off.

Switching on the timer

Press the timer button.

The motor's timer is activated, and after the set time the fan switches off.

The time settings for the fan are as follows:

- Speed 1 - 20 minutes (light L1 flashes)
- Speed 2 - 15 minutes (light L2 flashes)
- Speed 3 - 10 minutes (light L3 flashes)
- Intensive speed - 5 minutes (light L4 flashes)

By pressing the on/off button while the timer is on, the fan switches off, and by pressing either the fan settings or timer button the fan reverts to the set speed.

Grease saturation indicator for grease filter

After 40 operating hours the L5 indicator switches on.

- When the indicator lights up, the grease filter that has been installed must be cleaned.
To reset the indicator, press and hold the on/off button for 3 seconds.

Grease saturation indicator for activated carbon filter

After 160 operating hours the L5 indicator will start flashing.

- When the indicator lights up, the activated carbon filter that has been installed must be replaced.
To reset the indicator, press and hold the on/off button for 3 seconds.

In the event that the grease saturation indicator refers to both filters:

- The L5 indicator will switch on for 3 seconds and then flashes 3 times.
- To reset, follow the instructions above twice. The first time the grease filter indicator is reset, the second time the active carbon filter is reset.

In default mode the active carbon filter indicator will not switch on.

If the extractor hood is used in recirculating mode, then the activated carbon filter indicator must be switched on.

Switching on the activated carbon filter saturation indicator

1. Switch off the extractor hood and press and hold the on/off and timer buttons simultaneously for 3 seconds.

The L1 and L2 indicators will start to flash for 5 seconds.

Switching off the activated carbon filter saturation indicator

1. Switch off the extractor hood and press and hold the on/off and the timer buttons simultaneously for 3 seconds.

The L1 indicator will start to flash for 2 seconds.

Thermal cut-out

- The hood is supplied with a temperature sensor that switches the motor to speed 3 if the temperature near the controls becomes too hot.
- This is indicated by the L1, L2, L3 indicators that start flashing. This situation will continue until the temperature has dropped to a safe level.
- To exit this mode press the on/off or fan settings button.

Cleaning



Attention! Before performing any maintenance operation, isolate the hood from the electrical supply by switching off at the connector and removing the connector fuse. Or if the appliance has been connected through a plug and socket, then the plug must be removed from the socket.

The cooker hood should be cleaned regularly (at least with the same frequency with which you carry out maintenance of the fat filters) internally and externally. Do not use abrasive products. **Do not use alcohol!**

Attention! Failure to carry out the basic cleaning recommendations of the cooker hood and replacement of the filters may cause fire risks. Therefore, we recommend observing these instructions. The manufacturer declines all responsibility for any damage to the motor or any fire damage linked to inappropriate maintenance or failure to observe the above safety recommendations.

Cooker hood

Clean the cooker hood with soapy water and a soft cloth. Then wipe with clean water to rinse. Do not use aggressive cleaning agents such as soda. The cooker hood paintwork will stay looking nice if you wax it occasionally.



Stainless steel canopy hoods

Do not use any sort of scourer. Treat with a stainless steel care product and polish with the structure of the stainless steel.

Metal grease filters

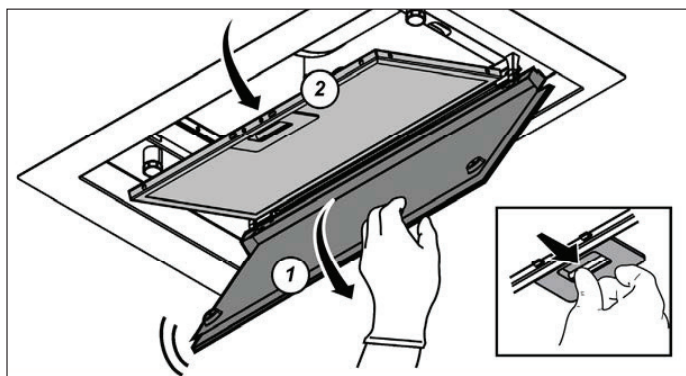
These must be cleaned once a month (or when the filter saturation indication system – if envisaged on the model in possession – indicates this necessity) using non aggressive detergents, either by hand or in the dishwasher, which must be set to a low temperature and a short cycle. The openings must be placed downwards to let the water run out of the filters. The cleaning agents will make the aluminium filter turn dull, this is normal.

MAINTENANCE

Grease filters

Removing the grease filters

Switch off the electricity! Remove the plug from the socket or switch the electricity off at the mains. Remove the filters one by one, after having disconnected the relative fastening elements.



Carbon filters

Replacing the carbon filter

The carbon filter must always be used if the cooker hood is not ducted.

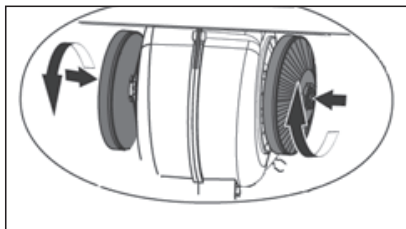
Note:

- The regenerable activated carbon filter can be washed by hand or in the dishwasher at a maximum temperature of 65 °C. The washing cycle must be done without other dishes and without dishwasher detergent. Do not use any cleaning agents!
- Remove excess water. Be careful to avoid damaging the filter. Let the filter dry in the oven for at least 1 hour at a maximum temperature of 80 °C. After a maximum of 3 years (or when the filter is damaged or no longer works properly), the filter will need to be replaced.
- It is important that the grease filters and the regenerable activated carbon filter are properly dried before installation.

MAINTENANCE

Position the activated carbon filter

- Open the front panel and remove the grease filter.
- Centre the carbon filter on the motor frame and turn it to mount it to the motor frame.



The functioning:

- More noise is produced when a carbon filter is used than when the cooker hood is used with an exhaust vent.
- A carbon filter functions optimally at a lower motor speed. For this reason, avoid the intensive speed setting.
- Dispose of the old carbon filter properly, with non-recyclable waste.

Lighting

This hood is fitted with a light system. This light system has to be replaced by an authorized technician. Do not attempt to replace it by yourself.

The lamp in this household appliance is only suitable for illumination of this appliance. The lamp is not suitable for household room illumination.

INSTALLATION

General

This appliance should be connected to the power supply by a recognized fitter who is familiar with, and works according to the correct safety regulations. This appliance meets the European requirements.

Important that you know:

- The minimum distance between the supporting surface for the cooking vessels on the gashob and the lowest part of the range hood must be not less than 65 cm. For use with an electric, ceramic or induction hob, this distance must be at least 60 cm.
- If the cooker hood is to be fitted to an existing duct no other appliances, such as a geyser or heater, may be connected to that same duct.
- Consider local regulations with respect to the ventilation of gas appliances.
- The shorter the duct, and the fewer the bends in it, the better the cooker hood will work.
- Before you start drilling check that there are no installation cables present.
- The connecting pipe for the cooker hood has a diameter of 120 mm. It is best also to use a flue pipe of the same diameter.

INSTALLATION

Connection

Electric connection

This appliance is fitted with an earthed plug, which should be connected to an earthed wall socket.

Make sure the supply voltage ratings correspond with those stated on the appliance data plate. The connection to the mains is carried out as follows:

BROWN = L live

BLUE = N neutral

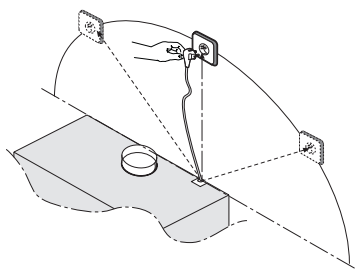
GREEN/YELLOW = earth

This canopy hood has been provided with a power plug. When installing the hood, make sure that this plug remains accessible. We recommend installing the wall socket out of view, behind the chimney cover.



Attention:

If you want to make a fixed connection, ensure that a multi-pole switch with a distance between contacts of 3 mm is installed in the supply cable.



max. 140 cm

Mounting the cooker hood

The last pages of this manual show the steps for mounting the cooker hood.

Disposal

Disposal of appliance and packaging

By ensuring this product is disposed of correctly, you will help prevent potential negative consequences for the environment and human health, which could otherwise be caused by inappropriate waste handling of this product. The local authorities can provide you with the relevant information.

The packaging of this appliance is recyclable. It could have been made from:

- cardboard;
- polythene foil (PE);
- CFK-free polystyrene (PS-hard foam).

You need to dispose of these materials responsibly in accordance with official regulations.



To draw attention to the fact that the segregated processing of electric household appliances is compulsory, this appliance carries the symbol of a crossed-out dustbin. This means that at the end of its working life, you may not dispose of the appliance as household refuse. Instead, you should hand it in at a special refuse collection centre run by the local authority or at a dealer's providing this service.

Segregated processing of household appliances avoids any negative effects on the environment and public health that might otherwise occur.

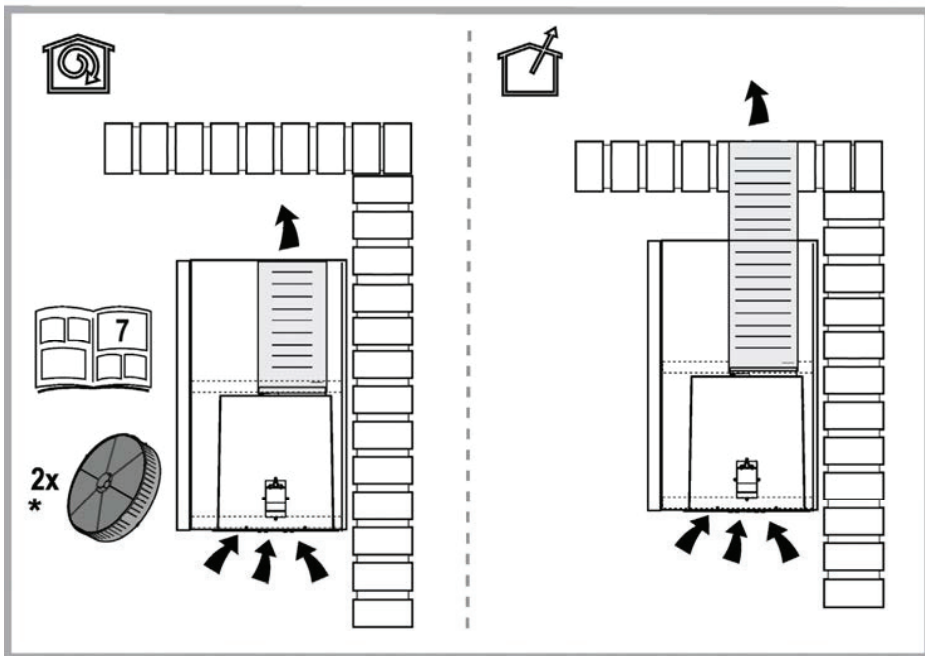
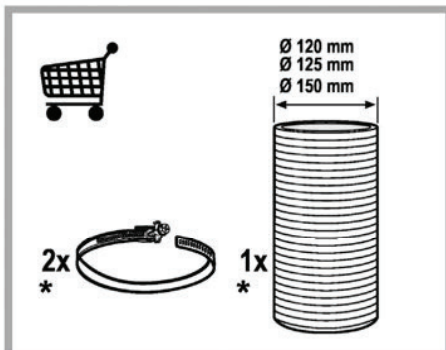
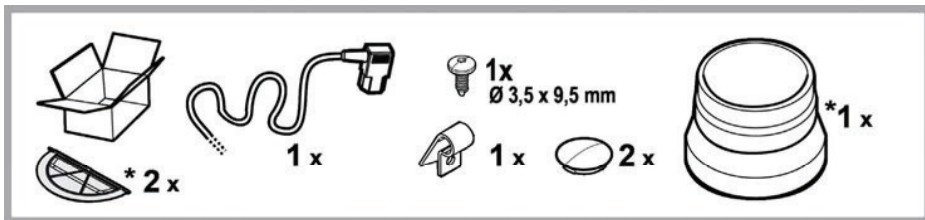
It enables the recovery of the materials used in the production of this appliance, thus realising considerable savings in terms of raw materials and energy.

Declaration of conformity

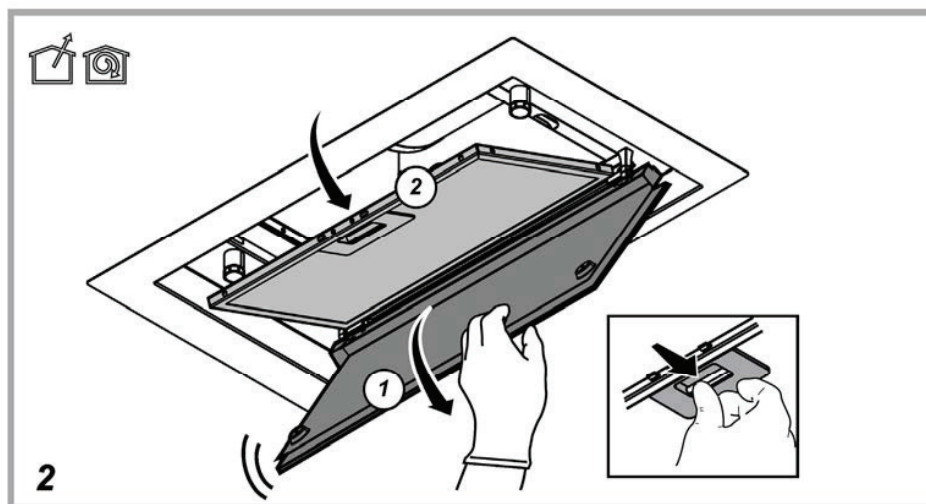
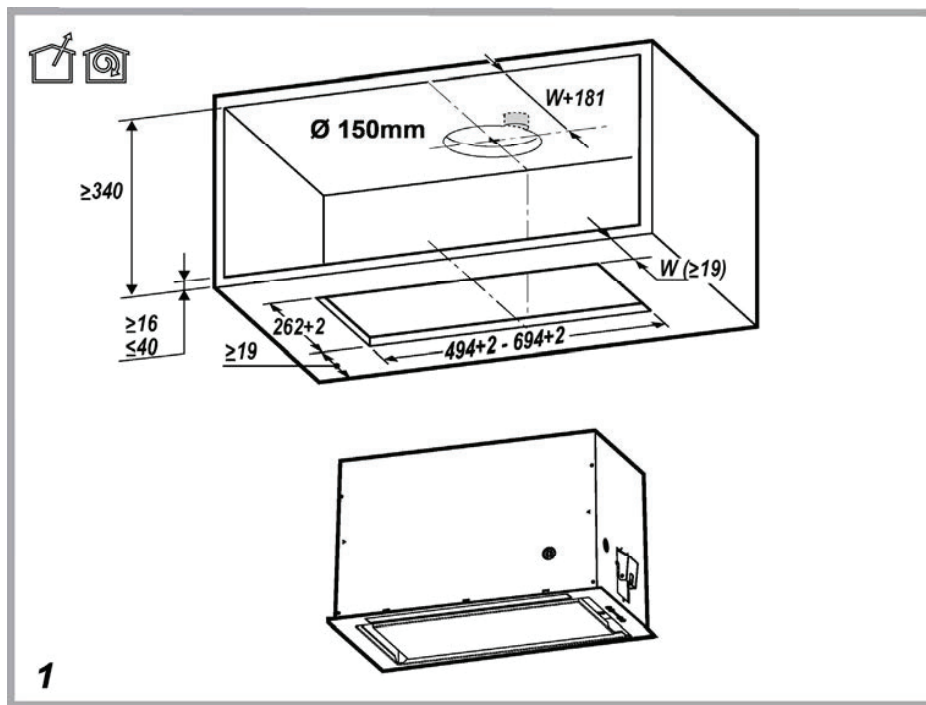


We hereby declare that our products satisfy the applicable European directives, orders and regulations, as well as the requirements stated in the referenced standards.

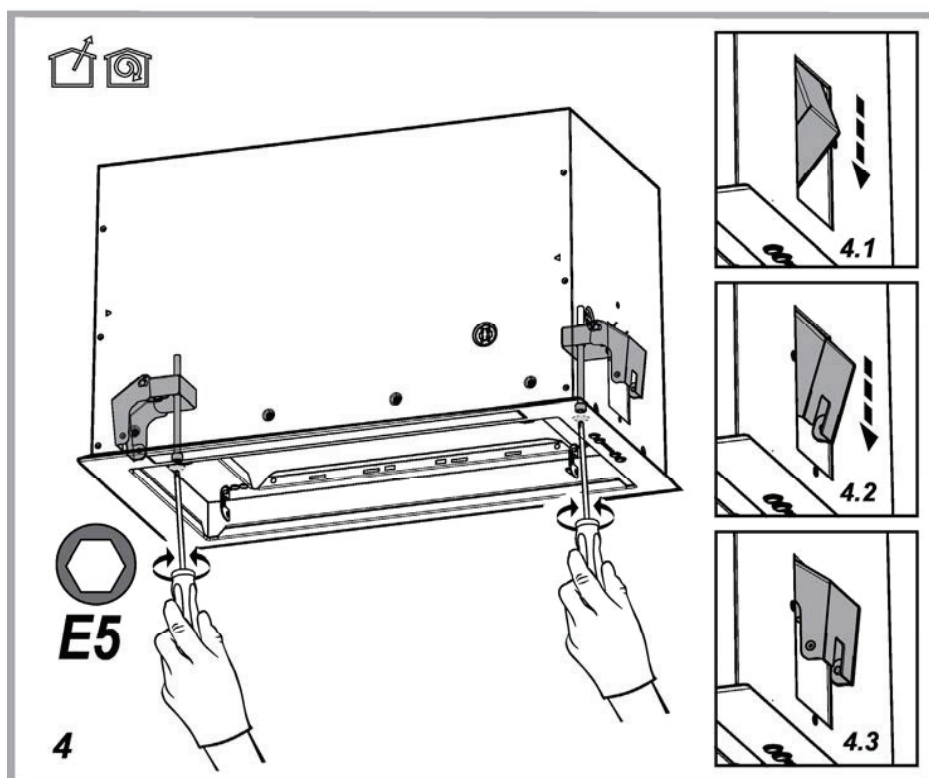
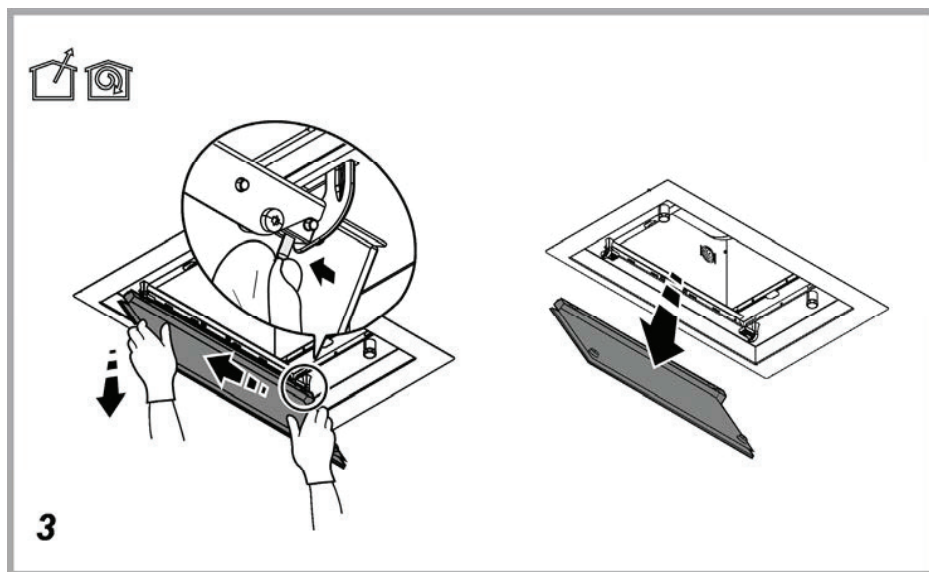
INSTALLATIE - INSTALLATION



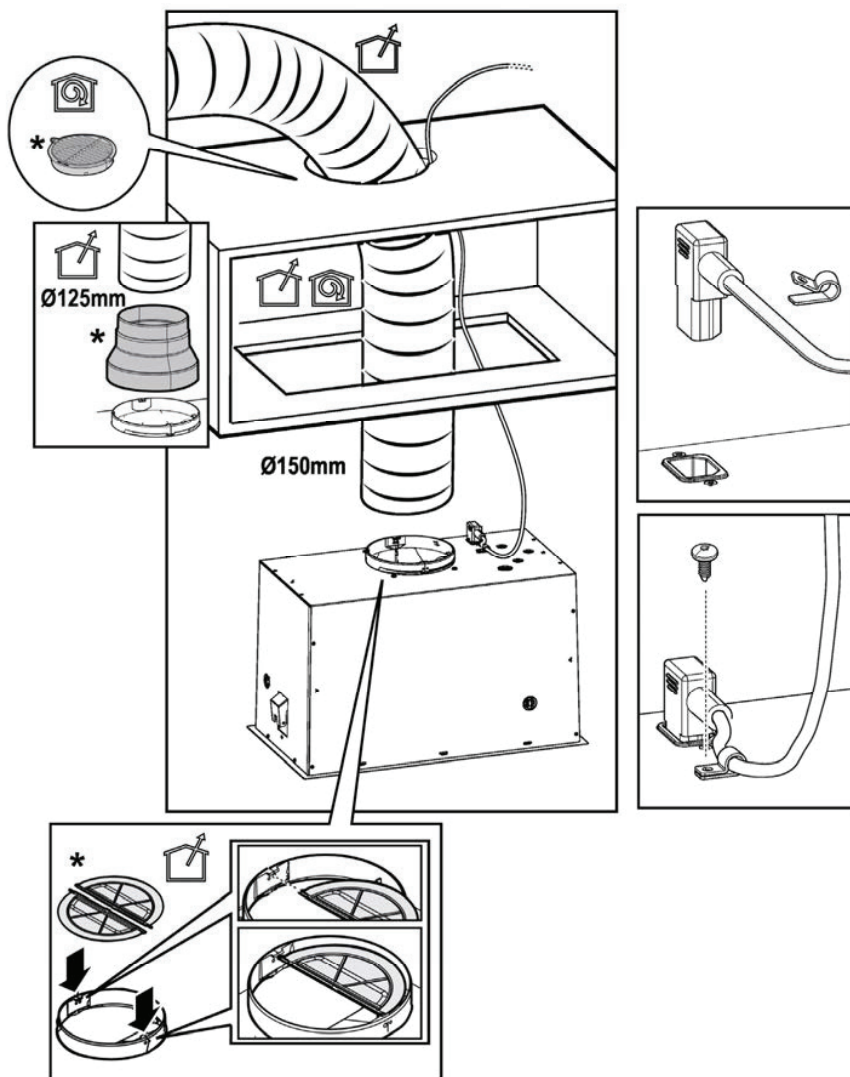
INSTALLATIE - INSTALLATION



INSTALLATIE - INSTALLATION

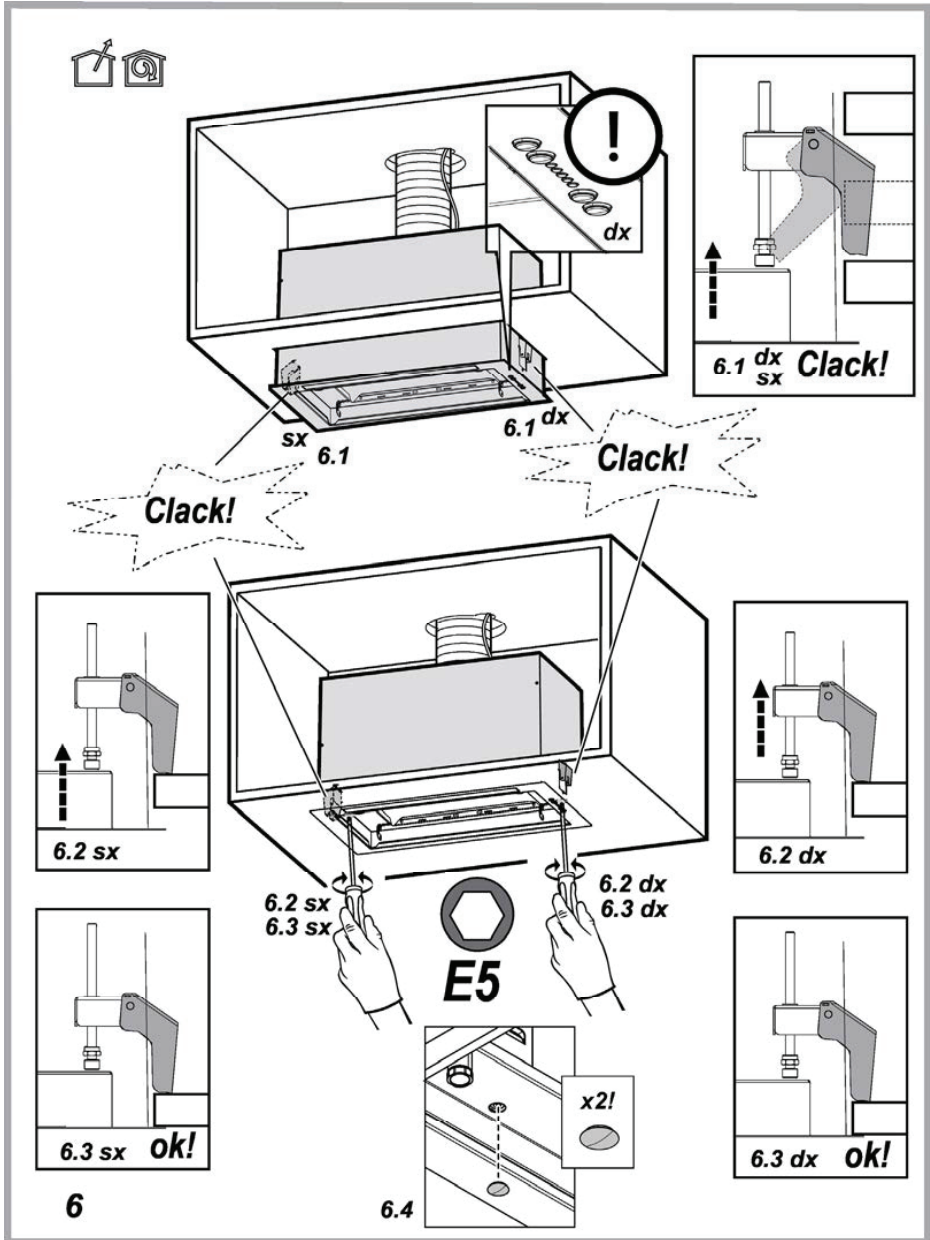


INSTALLATIE - INSTALLATION

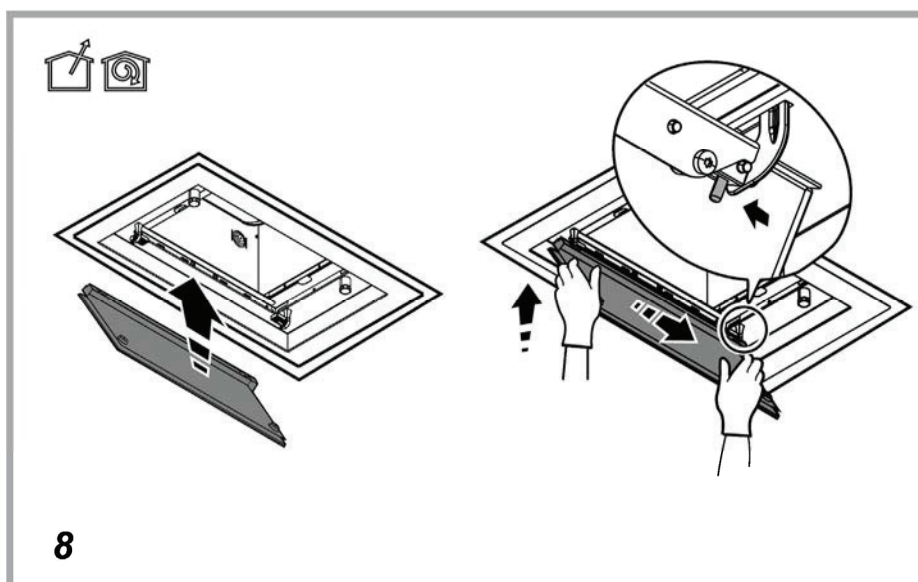
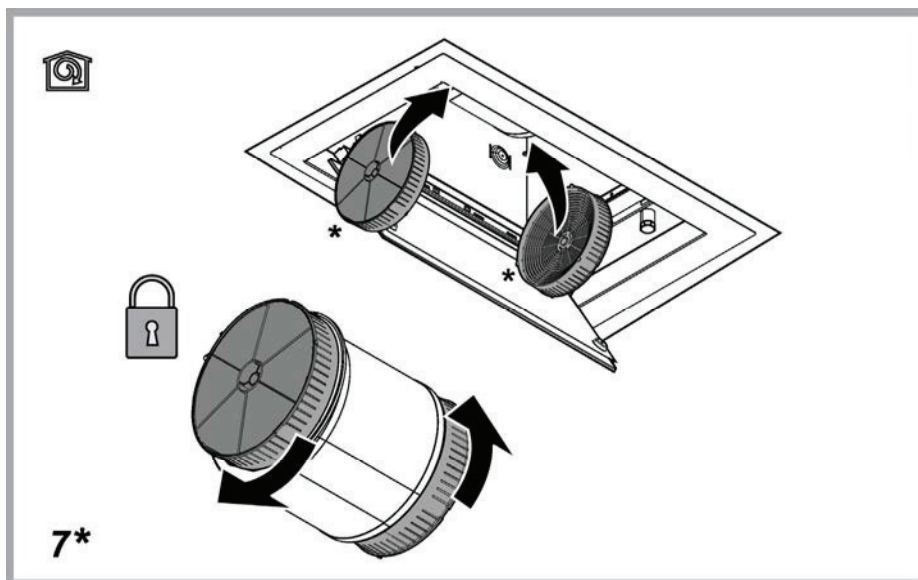


5

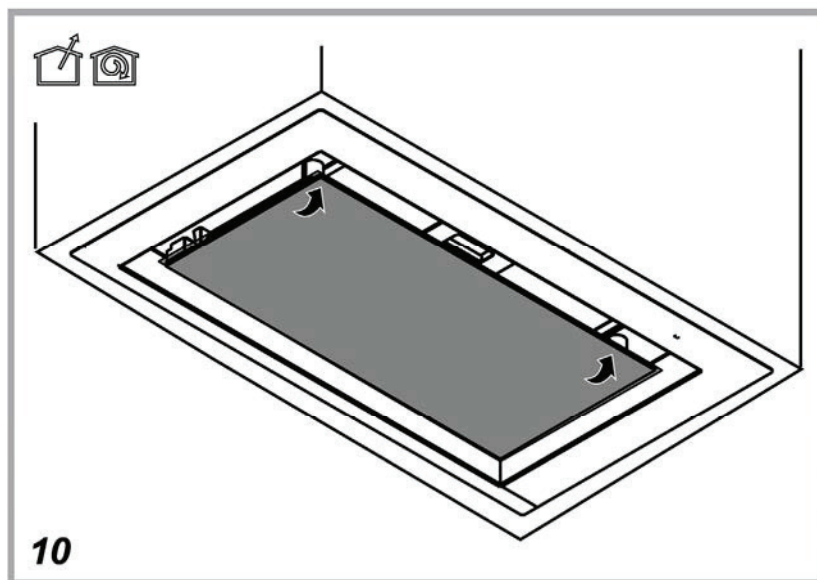
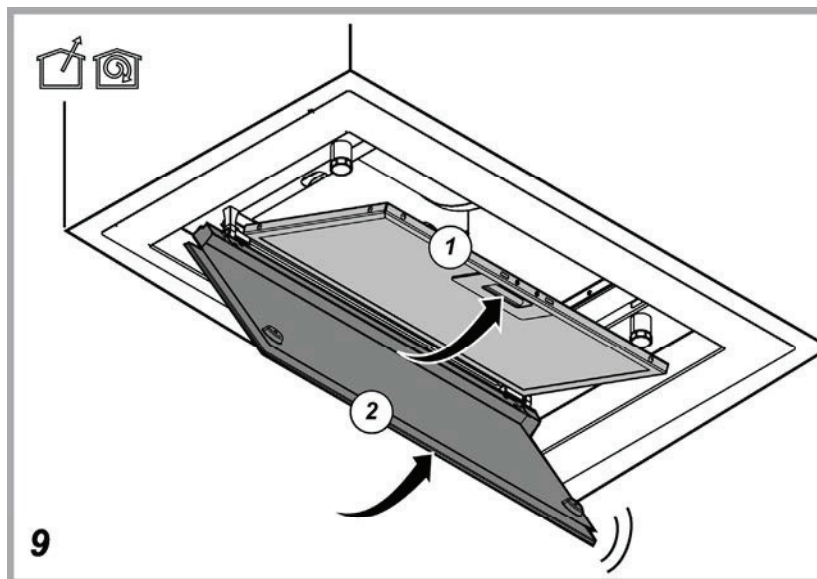
INSTALLATIE - INSTALLATION



INSTALLATIE - INSTALLATION



INSTALLATIE - INSTALLATION



INSTALLATIE - INSTALLATION

INSTALLATIE - INSTALLATION

INSTALLATIE - INSTALLATION



865460

865460 / VER 1 / 21-06-2021

ETNA maakt **kwaliteit** betaalbaar

