



**Register** your  
new device on  
MyBosch now and  
get free benefits:  
[bosch-home.com/  
welcome](https://bosch-home.com/welcome)



# Microwave Oven

**BFL550MS0**

**BFL550MW0**

**BFL550MB0**

**BFL550M.0**

[de]	Gebrauchs- und Montageanleitung	2
[fr]	Manuel d'utilisation et notice d'installation	18
[it]	Manuale utente e istruzioni d'installazione	36
[nl]	Gebruikershandleiding en installatie-instructies	54

# Inhaltsverzeichnis

## GEBRAUCHSANLEITUNG

1	<b>Sicherheit</b> .....	2
2	<b>Sachschäden vermeiden</b> .....	5
3	<b>Umweltschutz und Sparen</b> .....	5
4	<b>Kennenlernen</b> .....	6
5	<b>Vor dem ersten Gebrauch</b> .....	7
6	<b>Grundlegende Bedienung</b> .....	7
7	<b>Reinigen und Pflegen</b> .....	8
8	<b>Störungen beheben</b> .....	10
9	<b>Entsorgen</b> .....	11
10	<b>Kundendienst</b> .....	11
11	<b>So gelingt's</b> .....	11
12	<b>MONTAGEANLEITUNG</b> .....	15
12.1	<b>Sichere Montage</b> .....	15

## 1 Sicherheit

Beachten Sie die nachfolgenden Sicherheitshinweise.

### 1.1 Allgemeine Hinweise

- Lesen Sie diese Anleitung sorgfältig.
- Bewahren Sie die Anleitung sowie die Produktinformationen für einen späteren Gebrauch oder Nachbesitzer auf.
- Schließen Sie das Gerät bei einem Transportschaden nicht an.

### 1.2 Bestimmungsgemäßer Gebrauch

Nur ein konzessioniertes Fachpersonal darf Geräte ohne Stecker anschließen. Bei Schäden durch falschen Anschluss besteht kein Anspruch auf Garantie.

Nur bei fachgerechtem Einbau entsprechend der Montageanleitung ist die Sicherheit beim Gebrauch gewährleistet. Der Installateur ist für das einwandfreie Funktionieren am Aufstellungsort verantwortlich.

Verwenden Sie das Gerät nur:

- um Speisen und Getränke zuzubereiten.
- unter Aufsicht. Beaufsichtigen Sie kurzzeitige Kochvorgänge ununterbrochen.

- im privaten Haushalt und in geschlossenen Räumen des häuslichen Umfelds.
- bis zu einer Höhe von 4000 m über dem Meeresspiegel.

Dieses Gerät entspricht der Norm EN 55011 bzw. CISPR 11. Es ist ein Produkt der Gruppe 2, Klasse B. Gruppe 2 bedeutet, dass Mikrowellen zum Zweck der Erwärmung von Lebensmitteln erzeugt werden. Klasse B besagt, dass das Gerät für die private Haushaltsumgebung geeignet ist.

### 1.3 Einschränkung des Nutzerkreises

Dieses Gerät kann von Kindern ab 8 Jahren und darüber und von Personen mit reduzierten physischen, sensorischen oder mentalen Fähigkeiten oder Mangel an Erfahrung und/oder Wissen benutzt werden, wenn sie beaufsichtigt oder bezüglich des sicheren Gebrauchs des Geräts unterwiesen wurden und die daraus resultierenden Gefahren verstanden haben.

Kinder dürfen nicht mit dem Gerät spielen. Reinigung und Benutzerwartung dürfen nicht durch Kinder durchgeführt werden, es sei denn, sie sind 15 Jahre und älter und werden beaufsichtigt.

Kinder jünger als 8 Jahre vom Gerät und der Anschlussleitung fernhalten.

### 1.4 Sicherer Gebrauch

#### **WARNUNG – Brandgefahr!**

Im Garraum gelagerte, brennbare Gegenstände können sich entzünden.

- ▶ Nie brennbare Gegenstände im Garraum aufbewahren.
- ▶ Wenn Rauch abgegeben wird, ist das Gerät abzuschalten oder der Stecker zu ziehen und die Tür geschlossen zu halten, um eventuell auftretende Flammen zu ersticken.

Überhitzung kann einen Brand verursachen.

- ▶ Nie das Gerät hinter einer Dekor- oder Möbeltür einbauen.

#### **WARNUNG – Verbrennungsgefahr!**

Zubehör oder Geschirr wird sehr heiß.

- ▶ Heißes Zubehör oder Geschirr immer mit Topflappen aus dem Garraum nehmen.

Alkoholdämpfe können sich im heißen Garraum entzünden.

- ▶ Nur kleine Mengen hochprozentiger Getränke in Speisen verwenden.
- ▶ Gerätetür vorsichtig öffnen.

### **⚠ WARNUNG – Verbrühungsgefahr!**

Die zugänglichen Teile werden im Betrieb heiß.

- ▶ Nie die heißen Teile berühren.
- ▶ Kinder fernhalten.

Beim Öffnen der Gerätetür kann heißer Dampf entweichen. Dampf ist je nach Temperatur nicht sichtbar.

- ▶ Gerätetür vorsichtig öffnen.
- ▶ Kinder fernhalten.

Durch Wasser im heißen Garraum kann heißer Wasserdampf entstehen.

- ▶ Nie Wasser in den heißen Garraum gießen.

### **⚠ WARNUNG – Verletzungsgefahr!**

Zerkratztes Glas der Gerätetür kann zerspringen.

- ▶ Keine scharfen abrasiven Reiniger oder scharfen Metallschaber für die Reinigung des Glases der Gerätetür benutzen, da sie die Oberfläche zerkratzen können.

Die Scharniere der Gerätetür bewegen sich beim Öffnen und Schließen der Tür und Sie können sich klemmen.

- ▶ Nicht in den Bereich der Scharniere greifen.

Sprünge, Splitter oder Brüche am Drehteller aus Glas sind gefährlich.

- ▶ Nie mit harten Gegenständen gegen den Drehteller stoßen.
- ▶ Den Drehteller sorgfältig behandeln.

### **⚠ WARNUNG – Stromschlaggefahr!**

Unsachgemäße Reparaturen sind gefährlich.

- ▶ Nur dafür geschultes Fachpersonal darf Reparaturen am Gerät durchführen.
- ▶ Nur Original-Ersatzteile dürfen zur Reparatur des Geräts verwendet werden.
- ▶ Wenn die Netzanschlussleitung dieses Geräts beschädigt wird, muss sie durch den Hersteller oder seinen Kundendienst oder eine ähnlich qualifizierte Person ersetzt werden, um Gefährdungen zu vermeiden.

Eine beschädigte Isolierung der Netzanschlussleitung ist gefährlich.

- ▶ Nie die Netzanschlussleitung mit heißen Geräteteilen oder Wärmequellen in Kontakt bringen.

- ▶ Nie die Netzanschlussleitung mit scharfen Spitzen oder Kanten in Kontakt bringen.
- ▶ Nie die Netzanschlussleitung knicken, quetschen oder verändern.

Eindringende Feuchtigkeit kann einen Stromschlag verursachen.

- ▶ Keinen Dampfreiniger oder Hochdruckreiniger verwenden, um das Gerät zu reinigen.

Ein beschädigtes Gerät oder eine beschädigte Netzanschlussleitung ist gefährlich.

- ▶ Nie ein beschädigtes Gerät betreiben.
- ▶ Nie ein Gerät mit gerissener oder gebrochener Oberfläche betreiben.
- ▶ Den Kundendienst rufen. → Seite 11

### **⚠ WARNUNG – Erstickungsgefahr!**

Kinder können sich Verpackungsmaterial über den Kopf ziehen oder sich darin einwickeln und ersticken.

- ▶ Verpackungsmaterial von Kindern fernhalten.
- ▶ Kinder nicht mit Verpackungsmaterial spielen lassen.

Kinder können Kleinteile einatmen oder verschlucken und dadurch ersticken.

- ▶ Kleinteile von Kindern fernhalten.
- ▶ Kinder nicht mit Kleinteilen spielen lassen.

## **1.5 Mikrowelle**

Beachten Sie diese Sicherheitshinweise, wenn Sie die Mikrowelle verwenden.

### **⚠ WARNUNG – Brandgefahr!**

Die nicht bestimmungsgemäße Verwendung des Geräts ist gefährlich und kann Schäden verursachen. Zum Beispiel können sich erwärmte Pantoffeln, Körner- oder Getreidekissen auch noch nach Stunden entzünden.

- ▶ Nie Speisen oder Kleidung mit dem Gerät trocknen.
- ▶ Nie Pantoffeln, Körner- oder Getreidekissen, Schwämmen, feuchten Putzlappen und Ähnliches mit dem Gerät erwärmen.
- ▶ Das Gerät nur zum Zubereiten von Speisen und Getränken benutzen.

Lebensmittel können sich entzünden.

- ▶ Nie Lebensmittel in Warmhalteverpackungen erwärmen.
- ▶ Nie Lebensmittel in Behältern aus Kunststoff, Papier oder anderen brennbaren Materialien unbeaufsichtigt erwärmen.

- ▶ Nie eine viel zu hohe Mikrowellen-Leistung oder -Zeit einstellen. Nach den Angaben in dieser Gebrauchsanleitung richten.
- ▶ Nie Lebensmittel mit Mikrowelle trocknen.
- ▶ Nie Lebensmittel mit geringem Wassergehalt, wie z. B. Brot, mit zu hoher Mikrowellen-Leistung oder -Zeit auftauen oder erwärmen.

Speiseöl kann sich entzünden.

- ▶ Nie ausschließlich Speiseöl mit Mikrowelle erhitzen.

### **⚠ WARNUNG – Explosionsgefahr!**

Flüssigkeiten oder andere Nahrungsmittel in fest verschlossenen Gefäßen können explodieren.

- ▶ Nie Flüssigkeiten oder andere Nahrungsmittel in fest verschlossenen Gefäßen erhitzen.

### **⚠ WARNUNG – Verbrennungsgefahr!**

Lebensmittel mit fester Schale oder Haut können während, aber auch noch nach dem Erwärmen explosionsartig zerplatzen.

- ▶ Nie Eier in der Schale garen oder hartgekochte Eier erwärmen.
- ▶ Nie Schalen- und Krustentiere garen.
- ▶ Bei Spiegeleiern oder Eiern im Glas vorher den Dotter anstechen.
- ▶ Bei Lebensmitteln mit fester Schale oder Haut, wie z. B. Apfel, Tomaten, Kartoffeln oder Würstchen, kann die Schale platzen. Vor dem Erwärmen die Schale oder Haut anstechen.

Die Hitze in der Babynahrung verteilt sich nicht gleichmäßig.

- ▶ Nie Babynahrung in geschlossenen Gefäßen erwärmen.
- ▶ Immer den Deckel oder den Sauger entfernen.
- ▶ Nach dem Erwärmen gut umrühren oder schütteln.
- ▶ Temperatur überprüfen, bevor dem Kind die Nahrung gegeben wird.

Erhitzte Speisen geben Wärme ab. Das Geschirr kann heiß werden.

- ▶ Geschirr oder Zubehör immer mit einem Topflappen aus dem Garraum nehmen.

Bei luftdicht verschlossenen Lebensmitteln kann die Verpackung platzen.

- ▶ Immer die Angaben auf der Verpackung beachten.

- ▶ Gerichte immer mit einem Topflappen aus dem Garraum nehmen.

Die zugänglichen Teile werden im Betrieb heiß.

- ▶ Nie die heißen Teile berühren.
- ▶ Kinder fernhalten.

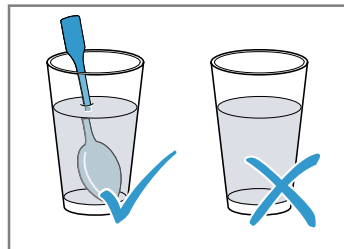
Die nicht bestimmungsgemäße Verwendung des Geräts ist gefährlich. Zum Beispiel können überhitzte Pantoffeln, Körner- oder Getreidekissen, Schwämme, feuchte Putzlappen und Ähnliches zu Verbrennungen führen.

- ▶ Nie Speisen oder Kleidung mit dem Gerät trocknen.
- ▶ Nie Pantoffeln, Körner- oder Getreidekissen, Schwämmen, feuchten Putzlappen und Ähnliches mit dem Gerät erwärmen.
- ▶ Das Gerät nur zum Zubereiten von Speisen und Getränken benutzen.

### **⚠ WARNUNG – Verbrühungsgefahr!**

Beim Erhitzen von Flüssigkeiten kann es zu Siedeverzug kommen. Das heißt, die Siedetemperatur wird erreicht, ohne dass die typischen Dampfblasen aufsteigen. Schon bei geringer Erschütterung des Gefäßes kann die heiße Flüssigkeit plötzlich heftig überkochen und verspritzen.

- ▶ Beim Erhitzen immer einen Löffel mit in das Gefäß geben. So wird der Siedeverzug vermieden.



### **⚠ WARNUNG – Verletzungsgefahr!**

Ungeeignetes Geschirr kann bersten. Geschirr aus Porzellan und Keramik kann feine Löcher in Griffen und Deckel haben. Hinter diesen Löchern verbirgt sich ein Hohlraum. In den Hohlraum eingedrungene Feuchtigkeit kann das Geschirr zum Bersten bringen.

- ▶ Nur mikrowellengeeignetes Geschirr verwenden.

Geschirr und Behälter aus Metall oder Geschirr mit Metallbesatz können beim reinen Mikrowellenbetrieb zu Funkenbildung führen. Das Gerät wird beschädigt.

- ▶ Beim reinen Mikrowellenbetrieb nie Metallbehälter verwenden.

- ▶ Nur mikrowellengeeignetes Geschirr verwenden.

### **⚠️ WARNUNG – Stromschlaggefahr!**

Das Gerät arbeitet mit Hochspannung.

- ▶ Nie das Gehäuse entfernen.

### **⚠️ WARNUNG – Gefahr schwerer Gesundheitsschäden!**

Bei mangelhafter Reinigung kann die Oberfläche des Geräts beschädigt werden. Es kann Mikrowellen-Energie austreten.

- ▶ Gerät regelmäßig reinigen und Nahrungsmittelreste sofort entfernen.

- ▶ Garraum, Tür und Türanschlag immer sauber halten.

Durch eine beschädigte Garraumtür kann Mikrowellen-Energie austreten.

- ▶ Nie das Gerät benutzen, wenn die Garraumtür oder der Kunststoff-Rahmen der Tür beschädigt ist.
- ▶ Kundendienst rufen.

Bei Geräten ohne Gehäuseabdeckung tritt Mikrowellen-Energie aus.

- ▶ Nie die Gehäuseabdeckung entfernen.
- ▶ Bei Wartungs- oder Reparaturarbeit Kundendienst rufen.

## 2 Sachschäden vermeiden

### 2.1 Generell

#### **ACHTUNG!**

Feuchtigkeit über längere Zeit im Garraum führt zu Korrosion.

- ▶ Kondenswasser nach jedem Garen abwischen.
- ▶ Keine feuchten Lebensmittel längere Zeit im geschlossenen Garraum aufbewahren.
- ▶ Keine Speisen im Garraum lagern.

Durch Benutzung der Gerätetür als Sitz- oder Ablagefläche kann die Gerätetür beschädigt werden.

- ▶ Nicht auf die Gerätetür stellen, setzen oder daran hängen.

### 2.2 Mikrowelle

Beachten Sie diese Hinweise, wenn Sie die Mikrowelle verwenden.

#### **ACHTUNG!**

Berührt Metall die Garraumwand entstehen Funken, die das Gerät beschädigen oder das innere Türglas zerstören können.

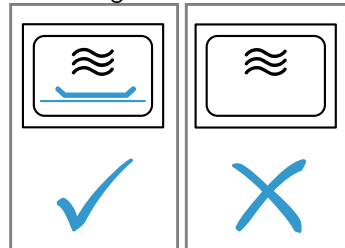
- ▶ Metall, z. B. der Löffel im Glas, muss mindestens 2 cm von den Garraumwänden und der Türinnenseite entfernt sein.

Aluminiumschalen im Gerät können Funken verursachen. Das Gerät wird durch entstehende Funkenbildung beschädigt.

- ▶ Keine Aluminiumschalen im Gerät verwenden.

Der Betrieb des Geräts ohne Speisen im Garraum führt zur Überlastung.

- ▶ Nie die Mikrowelle ohne Speisen im Garraum starten. Ausgenommen ist ein kurzzeitiger Geschirrtest.



Die mehrfache Zubereitung von Mikrowellen-Popcorn direkt hintereinander mit einer zu hohen Mikrowellenleistung kann zur Beschädigung des Garraums führen.

- ▶ Zwischen den Zubereitungen das Gerät mehrere Minuten abkühlen lassen.
- ▶ Nie eine zu hohe Mikrowellenleistung einstellen.
- ▶ Maximal 600 Watt verwenden.
- ▶ Die Popcorn-Tüte immer auf einen Glasteller legen.

Die Mikrowelleneinspeisung wird durch das Entfernen der Abdeckung beschädigt.

- ▶ Nie die Abdeckung der Mikrowelleneinspeisung im Garraum entfernen.

Das Entfernen der transparenten Folie von der Türinnenseite beschädigt die Gerätetür.

- ▶ Nie die transparente Folie an der Türinnenseite entfernen.

Eindringende Flüssigkeit in das Geräte-Innere kann den Drehtellerantrieb beschädigen.

- ▶ Den Garvorgang beobachten.
- ▶ Zunächst eine kürzere Dauer einstellen und wenn nötig, die Dauer verlängern.
- ▶ Nie das Gerät ohne Drehteller nutzen.

## 3 Umweltschutz und Sparen

### 3.1 Verpackung entsorgen

Die Verpackungsmaterialien sind umweltverträglich und wiederverwertbar.

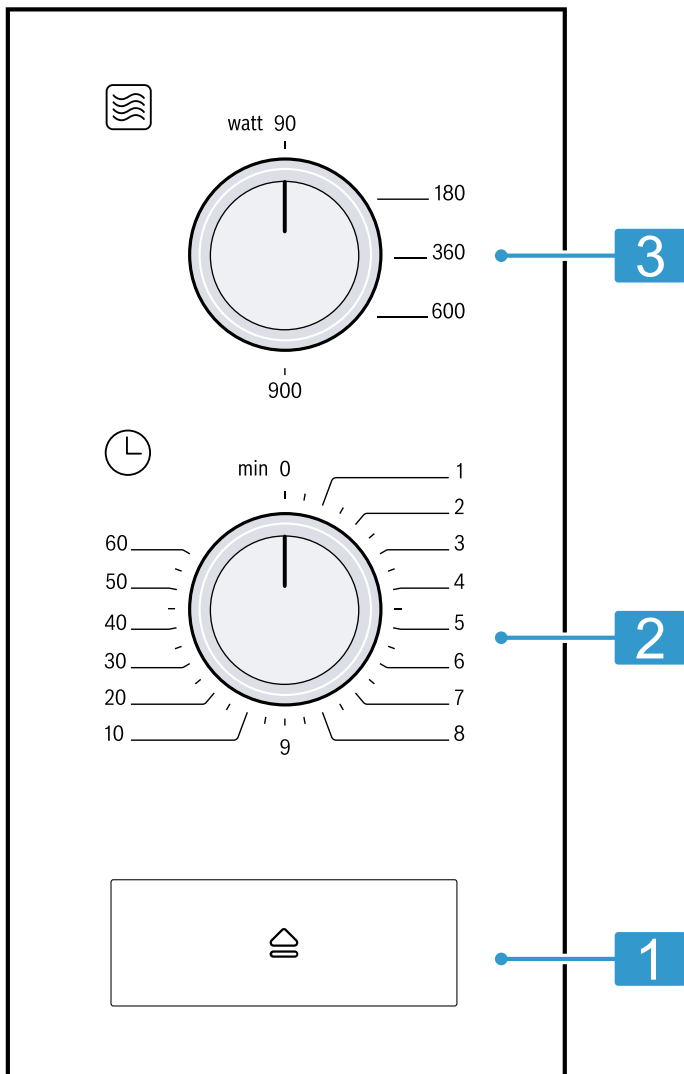
- ▶ Die einzelnen Bestandteile getrennt nach Sorten entsorgen.

## 4 Kennenlernen

### 4.1 Bedienfeld

Über das Bedienfeld stellen Sie alle Funktionen Ihres Geräts ein und erhalten Informationen zum Betriebszustand.

**Hinweis:** Je nach Gerätetyp können Einzelheiten im Bild abweichen, z. B. Farbe und Form.



<b>1</b>	Türöffner	Tür öffnen.
<b>2</b>	Zeitschalter	Dauer in Minuten einstellen.
<b>3</b>	Leistungswähler	Mikrowellenleistung in Watt einstellen.

### 4.2 Heizarten

Hier finden Sie eine Übersicht über die Heizarten. Sie erhalten Empfehlungen zur Verwendung der Heizarten.

Symbol	Name	Verwendung
90-900	Mikrowelle	Speisen und Flüssigkeiten auftauen, garen oder erhitzen.

### 4.3 Kühlgebläse

Das Kühlgebläse schaltet sich bei Bedarf ein und aus. Beim Mikrowellenbetrieb bleibt der Garraum kalt. Trotzdem schaltet sich das Kühlgebläse ein.

**Hinweis:** Das Kühlgebläse kann weiterlaufen, auch wenn das Gerät bereits ausgeschaltet ist.

### 4.4 Kondenswasser

Beim Garen kann im Garraum und an der Gerätetür Kondenswasser auftreten. Kondenswasser ist normal und beeinträchtigt nicht die Funktion des Geräts. Nach dem Garen das Kondenswasser abwischen.

## 5 Vor dem ersten Gebrauch

Nehmen Sie die Einstellungen für die erste Inbetriebnahme vor. Reinigen Sie das Gerät und das Zubehör.

### 5.1 Gerät vor dem ersten Gebrauch reinigen

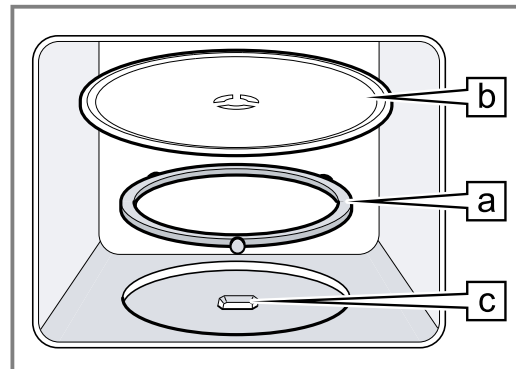
Reinigen Sie den Garraum und das Zubehör, bevor Sie zum ersten Mal mit dem Gerät Speisen zubereiten.

1. Sicherstellen, dass sich im Garraum keine Verpackungsreste, Zubehör oder andere Gegenstände befinden.
2. Die glatten Flächen im Garraum mit einem weichen, feuchten Tuch reinigen.
3. Um den Neugeruch zu beseitigen, den leeren Garraum mit heißer Spüllauge wischen.  
→ "Garraum reinigen", Seite 9

### 5.2 Drehteller einsetzen

Nutzen Sie Ihr Gerät nur mit eingesetztem Drehteller.

1. Den Rollenring **a** in die Vertiefung im Garraum legen.



2. Den Drehteller **b** in den Antrieb **c** in der Mitte des Garraumbodens einrasten.
3. Prüfen, ob der Drehteller richtig eingerastet ist.

**Hinweis:** Der Drehteller kann sich links oder rechts herum drehen.

## 6 Grundlegende Bedienung

### 6.1 Mikrowellenleistungen

Hier finden Sie eine Übersicht über die Mikrowellenleistungen und deren Verwendung.

Mikrowellenleistung in Watt	Verwendung
90	Empfindliche Speisen auftauen.
180	Speisen auftauen und weitergaren.
360	Fleisch und Fisch garen oder empfindliche Speisen erwärmen.
600	Speisen erhitzen und garen.
900	Flüssigkeiten erhitzen.

### 6.2 Mikrowellengeeignetes Geschirr und Zubehör

Um Ihre Speisen gleichmäßig zu erwärmen und Ihr Gerät nicht zu beschädigen, verwenden Sie geeignetes Geschirr und Zubehör.

**Hinweis:** Bevor Sie Geschirr für die Mikrowelle verwenden, beachten Sie die Herstellerangaben. Führen Sie im Zweifel einen Geschirrtest durch.

#### Mikrowellengeeignet

Geschirr und Zubehör	Begründung
Geschirr aus hitzebeständigem und mikrowellengeeignetem Material: <ul style="list-style-type: none"> <li>■ Glas</li> <li>■ Glaskeramik</li> <li>■ Porzellan</li> <li>■ Temperaturfester Kunststoff</li> <li>■ Vollständig glasierte Keramik ohne Risse</li> </ul>	Diese Materialien lassen Mikrowellen durch. Mikrowellen beschädigen hitzebeständiges Geschirr nicht.
Metallbesteck	<b>Hinweis:</b> Um Siedeverzug zu vermeiden, können Sie Metallbesteck verwenden, z. B. einen Löffel im Glas.

#### ACHTUNG!

Berührt Metall die Garraumwand entstehen Funken, die das Gerät beschädigen oder das innere Türglas zerstören können.

- ▶ Metall, z. B. der Löffel im Glas, muss mindestens 2 cm von den Garraumwänden und der Türinnenseite entfernt sein.

## Nicht mikrowellengeeignet

Geschirr und Zubehör	Begründung
Metallgeschirr	Metall lässt Mikrowellen nicht durch. Die Speisen erwärmen sich kaum.
Geschirr mit Golddekor oder Silberdekor	Mikrowellen können Golddekor und Silberdekor beschädigen. <b>Tipp:</b> Wenn der Hersteller garantiert, dass das Geschirr für Mikrowelle geeignet ist, können Sie das Geschirr verwenden.

## 6.3 Geschirr auf Mikrowelleneignung testen

Prüfen Sie Geschirr auf Mikrowelleneignung mit einem Geschirrtest. Nur bei einem Geschirrtest dürfen Sie das Gerät im Mikrowellenbetrieb ohne Speisen betreiben.

### **⚠️ WARNUNG – Verbrühungsgefahr!**

Die zugänglichen Teile werden im Betrieb heiß.

- ▶ Nie die heißen Teile berühren.
- ▶ Kinder fernhalten.

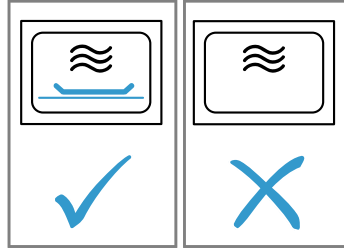
1. Das leere Geschirr in den Garraum stellen.
2. Das Gerät für ½ - 1 Minute auf die maximale Mikrowellenleistung stellen.
3. Den Betrieb starten.
4. Das Geschirr mehrfach prüfen:
  - Wenn das Geschirr kalt oder handwarm ist, ist es für die Mikrowelle geeignet.
  - Wenn das Geschirr heiß ist oder Funken entstehen, den Geschirrtest abbrechen. Das Geschirr ist für die Mikrowelle ungeeignet.

## 6.4 Mikrowelle einstellen

### **ACHTUNG!**

Der Betrieb des Geräts ohne Speisen im Garraum führt zur Überlastung.

- ▶ Nie die Mikrowelle ohne Speisen im Garraum starten. Ausgenommen ist ein kurzzeitiger Geschirrtest.



**Tipp:** Um Ihr Gerät optimal zu nutzen, können Sie sich an den Angaben in den Einstellempfehlungen orientieren.

→ "So gelingt's", Seite 11

1. Die Sicherheitshinweise beachten. → Seite 3
2. Die Hinweise zur Vermeidung von Sachschäden beachten. → Seite 5
3. Die Hinweise zu mikrowellengeeignetem Geschirr und Zubehör beachten. → Seite 7
4. Mit dem Leistungswähler die gewünschte Mikrowellenleistung einstellen.
5. Mit dem Zeitschalter die gewünschte Dauer einstellen.

Wenn die gewünschte Dauer weniger als 2 Minuten beträgt, zuerst auf eine längere und dann gleich zurück auf die gewünschte Dauer stellen.

**Hinweis:** Wenn Sie während des Betriebs die Garraumtür öffnen, unterbricht die Mikrowelle den Betrieb und hält den eingestellten Zeitablauf an. Wenn Sie die Garraumtür schließen, läuft der Betrieb weiter.

## 6.5 Dauer ändern

Sie können die Dauer jederzeit ändern.

- ▶ Mit dem Zeitschalter die gewünschte Dauer einstellen.

Wenn die gewünschte Dauer weniger als 2 Minuten beträgt, zuerst auf eine längere und dann gleich zurück auf die gewünschte Dauer stellen.

## 6.6 Betrieb unterbrechen

1. Die Gerätetür öffnen.
  2. Um den Betrieb fortzusetzen, die Gerätetür schließen.
- ✓ Die eingestellte Dauer läuft weiter.

## 6.7 Betrieb abbrechen

- ▶ Den Zeitschalter auf 0 stellen.

# 7 Reinigen und Pflegen

Damit Ihr Gerät lange funktionsfähig bleibt, reinigen und pflegen Sie es sorgfältig.

## 7.1 Reinigungsmittel

Verwenden Sie nur geeignete Reinigungsmittel.

### **⚠️ WARNUNG – Stromschlaggefahr!**

Eindringende Feuchtigkeit kann einen Stromschlag verursachen.

- ▶ Keinen Dampfreiniger oder Hochdruckreiniger verwenden, um das Gerät zu reinigen.

### **ACHTUNG!**

Ungeeignete Reinigungsmittel können die Oberflächen des Geräts beschädigen.

- ▶ Keine scharfen oder scheuernden Reinigungsmittel verwenden.
- ▶ Keine stark alkoholhaltigen Reinigungsmittel verwenden.



- ▶ Keine harten Scheuerkissen oder Putzschwämme verwenden.
- ▶ Keine speziellen Reiniger zur Warmreinigung verwenden.
- ▶ Glasreiniger, Glasschaber oder Edelstahl-Pflegemittel nur verwenden, wenn diese in der Reinigungsanleitung zu dem entsprechenden Teil empfohlen werden.
- ▶ Schwammtücher vor Gebrauch gründlich auswaschen.

Welche Reinigungsmittel für die einzelnen Oberflächen und Teile geeignet sind, erfahren Sie in den einzelnen Reinigungsanleitungen.

## 7.2 Gerät reinigen

Reinigen Sie das Gerät wie vorgegeben, damit die unterschiedlichen Teile und Oberflächen nicht durch eine falsche Reinigung oder ungeeignete Reinigungsmittel beschädigt werden.

### **⚠ WARNUNG – Verletzungsgefahr!**

Zerkratztes Glas der Gerätetür kann zerspringen.

- ▶ Keine scharfen abrasiven Reiniger oder scharfen Metallschaber für die Reinigung des Glases der Gerätetür benutzen, da sie die Oberfläche zerkratzen können.

1. Die Hinweise zu den Reinigungsmitteln beachten.  
→ Seite 8
2. Die Hinweise zur Reinigung der Gerätekomponenten oder Oberflächen beachten.
3. Wenn nichts anderes angegeben ist:
  - Die Gerätekomponenten mit heißer Spüllauge und einem Spültuch reinigen.
  - Mit einem weichen Tuch nachtrocknen.

## 7.3 Garraum reinigen

### **ACHTUNG!**

Unsachgemäße Reinigung kann den Garraum beschädigen.

- ▶ Kein Backofenspray, keine Scheuermittel oder andere aggressive Backofenreiniger verwenden.

1. Die Hinweise zu den Reinigungsmitteln beachten.  
→ Seite 8
2. Mit heißer Spüllauge oder Essigwasser reinigen.
3. Bei starker Verschmutzung Backofenreiniger verwenden.

Backofenreiniger nur im kalten Garraum verwenden.

**Tipp:** Um unangenehme Gerüche zu beseitigen, eine Tasse Wasser mit ein paar Tropfen Zitronensaft für 1 bis 2 Minuten mit maximaler Mikrowellenleistung erhitzen. Um einen Siedeverzug zu vermeiden, immer einen Löffel in das Gefäß geben.

4. Den Garraum mit einem weichen Tuch auswischen.
5. Den Garraum mit geöffneter Tür trocknen lassen.

### **Drehteller reinigen**

1. Die Hinweise zu den Reinigungsmitteln beachten.  
→ Seite 8
2. Den Drehteller entnehmen.
3. Den Drehteller mit heißer Spüllauge und einem weichen Spültuch reinigen.
4. Mit einem weichen Tuch nachtrocknen.
5. Den Drehteller wieder einsetzen.

Darauf achten, dass der Drehteller richtig einrastet.

## 7.4 Gerätefront reinigen

### **ACHTUNG!**

Unsachgemäße Reinigung kann die Gerätefront beschädigen.

- ▶ Keinen Glasreiniger, Metallschaber oder Glasschaber zur Reinigung verwenden.
- ▶ Um Korrosion auf Edelstahlfronten zu vermeiden, Kalkflecken, Fettflecken, Stärkflecken und Eiweißflecken sofort entfernen.
- ▶ Bei Edelstahlflächen spezielle Edelstahl-Pflegemittel für warme Oberflächen verwenden.

1. Die Hinweise zu den Reinigungsmitteln beachten.  
→ Seite 8
2. Die Gerätefront mit heißer Spüllauge und einem Spültuch reinigen.

**Hinweis:** Kleine Farbunterschiede an der Gerätefront entstehen durch verschiedene Materialien, z. B. Glas, Kunststoff oder Metall.

3. Bei Edelstahl-Gerätefronten die Edelstahl-Pflegemittel mit einem weichen Tuch hauchdünn auftragen.  
Die Edelstahl-Pflegemittel erhalten Sie beim Kundendienst oder im Fachhandel.
4. Mit einem weichen Tuch nachtrocknen.

## 7.5 Bedienfeld reinigen

### **ACHTUNG!**

Unsachgemäße Reinigung kann das Bedienfeld beschädigen.

- ▶ Nie das Bedienfeld nass wischen.

1. Die Hinweise zu den Reinigungsmitteln beachten.  
→ Seite 8
2. Das Bedienfeld mit einem Mikrofasertuch oder einem weichen, feuchten Tuch reinigen.
3. Mit einem weichen Tuch nachtrocknen.

## 7.6 Zubehör reinigen

1. Die Hinweise zu den Reinigungsmitteln beachten.  
→ Seite 8
2. Eingebrennte Speisereste mit einem feuchten Spültuch und heißer Spüllauge aufweichen.
3. Das Zubehör mit heißer Spüllauge und einem Spültuch oder einer Spülbürste reinigen.
4. Mit einem weichen Tuch nachtrocknen.

## 7.7 Türscheiben reinigen

### **ACHTUNG!**

Unsachgemäße Reinigung kann die Türscheiben beschädigen.

- ▶ Keinen Glasschaber verwenden.

1. Die Hinweise zu den Reinigungsmitteln beachten.  
→ Seite 8
2. Die Türscheiben mit einem feuchten Spültuch und Glasreiniger reinigen.

**Hinweis:** Schatten an den Türscheiben, die wie Schlieren wirken, sind Lichtreflexe der Garraumbeleuchtung.

3. Mit einem weichen Tuch nachtrocknen.

## 7.8 Reinigungsunterstützung

Die Reinigungsunterstützung ist eine schnelle Alternative zur Reinigung des Garraums zwischendurch. Die Reinigungsunterstützung weicht Verschmutzungen durch das Verdampfen von Spüllauge ein. Verschmutzungen lassen sich anschließend leichter entfernen.

### Reinigungsunterstützung einstellen

1. Ein paar Tropfen Spülmittel in eine Tasse mit Wasser geben.

2. Um Siedeverzug zu vermeiden, einen Löffel in die Tasse stellen.
3. Die Tasse in die Mitte des Garraums stellen.
4. Mikrowellenleistung 600 W einstellen.
5. Dauer 3 Minuten einstellen.
6. Mikrowelle starten.
7. Nach Ablauf der Dauer, die Tür weitere 3 Minuten geschlossen lassen.
8. Den Garraum mit einem weichen Tuch auswischen.
9. Den Garraum mit geöffneter Tür trocknen lassen.

# 8 Störungen beheben

Kleinere Störungen an Ihrem Gerät können Sie selbst beheben. Nutzen Sie die Informationen zur Störungsbehebung, bevor Sie den Kundendienst kontaktieren. So vermeiden Sie unnötige Kosten.

### **WARNUNG – Verletzungsgefahr!**

Unsachgemäße Reparaturen sind gefährlich.

- ▶ Nur geschultes Fachpersonal darf Reparaturen am Gerät durchführen.
- ▶ Wenn das Gerät defekt ist, den Kundendienst rufen.

### **WARNUNG – Stromschlaggefahr!**

Unsachgemäße Reparaturen sind gefährlich.

- ▶ Nur dafür geschultes Fachpersonal darf Reparaturen am Gerät durchführen.
- ▶ Nur Original-Ersatzteile dürfen zur Reparatur des Geräts verwendet werden.
- ▶ Wenn die Netzanschlussleitung dieses Geräts beschädigt wird, muss sie durch den Hersteller oder seinen Kundendienst oder eine ähnlich qualifizierte Person ersetzt werden, um Gefährdungen zu vermeiden.

## 8.1 Funktionsstörungen

Störung	Ursache und Störungsbehebung
Gerät funktioniert nicht.	<p>Netzstecker der Netzanschlussleitung ist nicht eingesteckt.</p> <ul style="list-style-type: none"> <li>▶ Schließen Sie das Gerät am Stromnetz an.</li> </ul> <p>Sicherung ist defekt.</p> <ul style="list-style-type: none"> <li>▶ Prüfen Sie die Sicherung im Sicherungskasten.</li> </ul> <p>Stromversorgung ist ausgefallen.</p> <ul style="list-style-type: none"> <li>▶ Prüfen Sie, ob die Raumbelichtung oder andere Geräte im Raum funktionieren.</li> </ul> <p>Funktionsstörung</p> <ol style="list-style-type: none"> <li>1. Sicherung im Sicherungskasten ausschalten.</li> <li>2. Sicherung nach ca. 10 Sekunden wieder einschalten.</li> <li>✓ Wenn die Störung einmalig war, erlischt die Meldung.</li> <li>3. Wenn die Meldung erneut erscheint, rufen Sie den Kundendienst. Geben Sie beim Anruf die genaue Fehlermeldung an. → "Kundendienst", Seite 11</li> </ol> <p>Tür ist nicht ganz geschlossen.</p> <ul style="list-style-type: none"> <li>▶ Prüfen Sie, ob Speisereste oder Fremdkörper in der Tür klemmen.</li> </ul> <p>Zeitschalter ist nicht eingestellt.</p> <ul style="list-style-type: none"> <li>▶ Stellen Sie den Zeitschalter ein. → Seite 8</li> </ul>
Speisen werden langsamer heiß als bisher.	<p>Mikrowellenleistung ist zu gering eingestellt.</p> <ul style="list-style-type: none"> <li>▶ Stellen Sie eine höhere Mikrowellenleistung ein. → Seite 8</li> </ul> <p>Es wurde eine größere Menge als sonst in das Gerät gegeben.</p> <ul style="list-style-type: none"> <li>▶ Stellen Sie eine längere Dauer ein. Für die doppelte Menge benötigen Sie die doppelte Zeit.</li> </ul> <p>Speisen sind kälter als sonst.</p> <ul style="list-style-type: none"> <li>▶ Wenden Sie die Speisen oder rühren Sie die Speisen zwischendurch um.</li> </ul>
Drehteller kratzt oder schleift.	<p>Schmutz oder Fremdkörper sind im Bereich des Drehtellerantriebs.</p> <ul style="list-style-type: none"> <li>▶ Reinigen Sie den Rollenring und die Vertiefung im Garraum.</li> </ul>

Störung	Ursache und Störungsbehebung
Mikrowellenbetrieb bricht ab.	Gerät hat eine Störung. ▶ Wenn dieser Fehler wiederholt auftritt, rufen Sie den Kundendienst.
Das Gerät ist nicht in Betrieb. Auf dem Display steht eine Dauer.	Drehwähler wurde versehentlich betätigt. ▶ Drücken Sie stop.

## 9 Entsorgen

Erfahren Sie hier, wie Sie Altgeräte richtig entsorgen.

### 9.1 Altgerät entsorgen

Durch umweltgerechte Entsorgung können wertvolle Rohstoffe wiederverwendet werden.

- ▶ Das Gerät umweltgerecht entsorgen.  
Informationen über aktuelle Entsorgungswege erhalten Sie bei Ihrem Fachhändler sowie Ihrer Gemeinde- oder Stadtverwaltung.



Dieses Gerät ist entsprechend der europäischen Richtlinie 2012/19/EU über Elektro- und Elektronikaltgeräte (waste electrical and electronic equipment – WEEE) gekennzeichnet. Die Richtlinie gibt den Rahmen für eine EU-weit gültige Rücknahme und Verwertung der Altgeräte vor.

## 10 Kundendienst

Wenn Sie Anwendungsfragen haben, eine Störung am Gerät nicht selbst beheben können oder das Gerät repariert werden muss, wenden Sie sich an unseren Kundendienst.

Detaillierte Informationen über die Garantiezeit und die Garantiebedingungen in Ihrem Land erhalten Sie bei unserem Kundendienst, Ihrem Händler oder auf unserer Webseite.

Wenn Sie den Kundendienst kontaktieren, benötigen Sie die Erzeugnisnummer (E-Nr.) und die Fertigungsnummer (FD) Ihres Geräts.

Die Kontaktdaten des Kundendiensts finden Sie im beiliegenden Kundendienstverzeichnis oder auf unserer Webseite.

### 10.1 Erzeugnisnummer (E-Nr.) und Fertigungsnummer (FD)

Die Erzeugnisnummer (E-Nr.) und die Fertigungsnummer (FD) finden Sie auf dem Typenschild des Geräts. Das Typenschild mit den Nummern finden Sie, wenn Sie die Gerätetür öffnen.

Um Ihre Gerätedaten und die Kundendienst-Telefonnummer schnell wiederzufinden, können Sie die Daten notieren.

## 11 So gelingt's

Für verschiedene Gerichte finden Sie hier die passenden Einstellungen sowie das beste Zubehör und Geschirr. Die Empfehlungen haben wir optimal auf Ihr Gerät abgestimmt.

### 11.1 So gehen Sie am besten vor

Hier erfahren Sie, wie Sie am besten Schritt für Schritt vorgehen, um die Einstellempfehlungen ideal nutzen zu können. Sie erhalten Angaben zu vielen Speisen mit Informationen und Tipps, wie Sie das Gerät ideal verwenden und einstellen.

#### **⚠ WARNUNG – Verbrennungsgefahr!**

Erhitzte Speisen geben Wärme ab. Das Geschirr kann heiß werden.

- ▶ Geschirr oder Zubehör immer mit einem Topflappen aus dem Garraum nehmen.

**Hinweis:** Die Zeitangaben in den Tabellen sind Richtwerte und von der Qualität und der Beschaffenheit der Lebensmittel abhängig.

1. Vor der Benutzung nicht benötigtes Geschirr aus dem Garraum entfernen.
2. Eine Speise aus den Einstellempfehlungen wählen.
3. Die Speise in ein geeignetes Geschirr geben.  
→ "Mikrowellengeeignetes Geschirr und Zubehör", Seite 7
4. Das Geschirr auf den Drehteller stellen.
5. Das Gerät entsprechend den Einstellempfehlungen einstellen.

In den Einstellempfehlungen sind oft Zeitbereiche angegeben. Zuerst die kürzere Dauer einstellen. Wenn es erforderlich ist, die Dauer verlängern. Wenn in den Tabellen 2 Mikrowellenleistungen und Dauern angegeben sind, zuerst die erste Mikrowellenleistung und Dauer einstellen und nach dem Signal die zweite.

**Tipp:** Wenn Sie von den Tabellen abweichende Mengen zubereiten möchten, stellen Sie für die doppelte Menge ungefähr die doppelte Dauer ein.

## 11.2 Tipps zum Auftauen und Erwärmen

Beachten Sie diese Tipps für gute Ergebnisse beim Auftauen und Erwärmen.

Anliegen	Tipps
Die Speise soll nach Ablauf der Dauer aufgetaut, heiß oder gar sein.	Eine längere Dauer einstellen. Größere Mengen und höhere Speisen benötigen länger.
Die Speise soll nach Ablauf der Dauer am Rand nicht überhitzt und in der Mitte fertig sein.	<ul style="list-style-type: none"> <li>▪ Die Speise zwischendurch umrühren.</li> <li>▪ Eine niedrigere Mikrowellenleistung und eine längere Dauer einstellen.</li> </ul>
Geflügel oder Fleisch soll nach dem Auftauen nicht nur außen angegart und in der Mitte noch gefroren sein.	<ul style="list-style-type: none"> <li>▪ Eine niedrigere Mikrowellenleistung einstellen.</li> <li>▪ Das Auftaugut bei großen Mengen mehrmals wenden.</li> </ul>
Die Speise soll nicht zu trocken sein.	<ul style="list-style-type: none"> <li>▪ Eine niedrigere Mikrowellenleistung einstellen.</li> <li>▪ Eine kürzere Dauer einstellen.</li> <li>▪ Speise abdecken.</li> <li>▪ Mehr Flüssigkeit dazugeben.</li> </ul>

## Auftauen mit Mikrowelle

Beachten Sie die Einstellempfehlungen zum Auftauen tiefgefrorener Speisen mit der Mikrowelle.

Speise	Gewicht in g	Mikrowellenleistung in W	Dauer in min
Fleisch im Ganzen vom Rind, Kalb oder Schwein mit und ohne Knochen	800	1. 180 2. 90	1. 15 2. 10 - 20
Fleisch im Ganzen vom Rind, Kalb oder Schwein mit und ohne Knochen	1000	1. 180 2. 90	1. 20 2. 15 - 25
Fleisch im Ganzen vom Rind, Kalb oder Schwein mit und ohne Knochen	1500	1. 180 2. 90	1. 30 2. 20 - 30
Fleisch in Stücken oder Scheiben vom Rind, Kalb oder Schwein	200	1. 180 2. 90	1. 2 <sup>1</sup> 2. 4 - 6
Fleisch in Stücken oder Scheiben vom Rind, Kalb oder Schwein	500	1. 180 2. 90	1. 5 <sup>1</sup> 2. 5 - 10
Fleisch in Stücken oder Scheiben vom Rind, Kalb oder Schwein	800	1. 180 2. 90	1. 8 <sup>1</sup> 2. 10 - 15
Hackfleisch, gemischt <sup>2,3</sup>	200	90	10 <sup>4</sup>
Hackfleisch, gemischt <sup>2,3</sup>	500	1. 180 2. 90	1. 5 <sup>4</sup> 2. 10 - 15

<sup>1</sup> Beim Wenden die aufgetauten Teile voneinander trennen.

<sup>2</sup> Die Speisen flach einfrieren.

<sup>3</sup> Das bereits aufgetaute Fleisch entfernen.

<sup>4</sup> Die Speise mehrmals wenden.

<sup>5</sup> Die aufgetauten Teile voneinander trennen.

<sup>6</sup> Die Speise zwischendurch vorsichtig umrühren.

<sup>7</sup> Die Verpackung vollständig entfernen.

<sup>8</sup> Nur Kuchen ohne Glasur, Sahne, Gelatine oder Creme auftauen.

<sup>9</sup> Die Kuchenstücke voneinander trennen.

## 11.3 Auftauen

Mit Ihrem Gerät können Sie tiefgefrorene Speisen auftauen.

### Speisen auftauen

- Die gefrorenen Lebensmittel in einem offenen Gefäß auf den Drehteller stellen.  
Empfindliche Teile können Sie mit kleinen Stücken Alufolie abdecken, z. B. Beine und Flügel von Hähnchen oder fette Randpartien von Braten. Die Folie darf die Backofenwände nicht berühren.
- Den Betrieb starten.  
Nach der Hälfte der Auftauzeit können Sie die Alufolie abnehmen.
- Hinweis:** Wenn Sie Fleisch und Geflügel auftauen, entsteht Flüssigkeit.  
Die Flüssigkeit beim Wenden entfernen und in keinem Fall weiterverwenden oder mit anderen Lebensmitteln in Berührung bringen.
- Die Speisen zwischendurch einmal bis zweimal wenden oder umrühren.  
Große Stücke mehrmals wenden.
- Damit sich die Temperatur ausgleicht, die aufgetauten Speisen ca. 10 bis 20 Minuten bei Raumtemperatur ruhen lassen.  
Bei Geflügel können Sie die Innereien herausnehmen. Das Fleisch können Sie auch mit einem kleinen gefrorenen Kern weiterverarbeiten.

Speise	Gewicht in g	Mikrowellenleistung in W	Dauer in min
Hackfleisch, gemischt <sup>2, 3</sup>	800	1. 180 2. 90	1. 8 <sup>4</sup> 2. 10 - 20
Geflügel oder Geflügelteile <sup>5</sup>	600	1. 180 2. 90	1. 8 2. 10 - 20
Geflügel oder Geflügelteile <sup>5</sup>	1200	1. 180 2. 90	1. 15 2. 10 - 20
Fischfilet, Fischkotelett oder Fischescheiben <sup>5</sup>	400	1. 180 2. 90	1. 5 2. 10 - 15
Gemüse, z. B. Erbsen	300	180	10 - 15
Obst, z. B. Himbeeren <sup>5</sup>	300	180	7 - 10 <sup>6</sup>
Obst, z. B. Himbeeren <sup>5</sup>	500	1. 180 2. 90	1. 8 <sup>6</sup> 2. 5 - 10
Butter, antauen <sup>7</sup>	125	1. 180 2. 90	1. 1 2. 2 - 3
Butter, antauen <sup>7</sup>	250	1. 180 2. 90	1. 1 2. 3 - 4
Brot im Ganzen	500	1. 180 2. 90	1. 6 2. 5 - 10
Brot im Ganzen	1000	1. 180 2. 90	1. 12 2. 10 - 20
Kuchen, trocken, z. B. Rührkuchen <sup>8, 9</sup>	500	90	10 - 15
Kuchen, trocken, z. B. Rührkuchen <sup>8, 9</sup>	750	1. 180 2. 90	1. 5 2. 10 - 15
Kuchen, saftig, z. B. Obstkuchen, Quarkkuchen <sup>8</sup>	500	1. 180 2. 90	1. 5 2. 15 - 20
Kuchen, saftig, z. B. Obstkuchen, Quarkkuchen <sup>8</sup>	750	1. 180 2. 90	1. 7 2. 15 - 20

<sup>1</sup> Beim Wenden die aufgetauten Teile voneinander trennen.

<sup>2</sup> Die Speisen flach einfrieren.

<sup>3</sup> Das bereits aufgetaute Fleisch entfernen.

<sup>4</sup> Die Speise mehrmals wenden.

<sup>5</sup> Die aufgetauten Teile voneinander trennen.

<sup>6</sup> Die Speise zwischendurch vorsichtig umrühren.

<sup>7</sup> Die Verpackung vollständig entfernen.

<sup>8</sup> Nur Kuchen ohne Glasur, Sahne, Gelatine oder Creme auftauen.

<sup>9</sup> Die Kuchenstücke voneinander trennen.

## 11.4 Erwärmen

Mit Ihrem Gerät können Sie Speisen erwärmen.

### Speisen erwärmen

#### **⚠️ WARNUNG – Verbrennungsgefahr!**

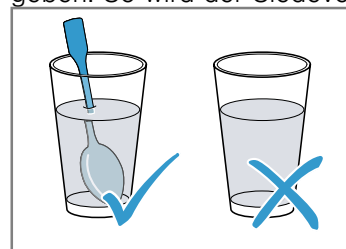
Erhitzte Speisen geben Wärme ab. Das Geschirr kann heiß werden.

- Geschirr oder Zubehör immer mit einem Topflappen aus dem Garraum nehmen.

#### **⚠️ WARNUNG – Verbrühungsgefahr!**

Beim Erhitzen von Flüssigkeiten kann es zu Siedeverzug kommen. Das heißt, die Siedetemperatur wird erreicht, ohne dass die typischen Dampfblasen aufsteigen. Schon bei geringer Erschütterung des Gefäßes kann die heiße Flüssigkeit plötzlich heftig überkochen und verspritzen.

- Beim Erhitzen immer einen Löffel mit in das Gefäß geben. So wird der Siedeverzug vermieden.



#### **ACHTUNG!**

Berührt Metall die Garraumwand entstehen Funken, die das Gerät beschädigen oder das innere Türglas zerstören können.

- Metall, z. B. der Löffel im Glas, muss mindestens 2 cm von den Garraumwänden und der Türinnenseite entfernt sein.
1. Die Fertiggerichte aus der Verpackung nehmen und in ein mikrowellengeeignetes Geschirr geben.
  2. Die Speisen flach im Geschirr verteilen.

de So gelingt's

- Die Speisen mit einem passenden Deckel, einem Teller oder Mikrowellen-Spezialfolie abdecken.
- Den Betrieb starten.
- Zwischendurch die Speisen mehrmals wenden oder umrühren.

Verschiedene Speisenkomponenten können sich unterschiedlich schnell erwärmen.

- Die Temperatur kontrollieren.
- Damit sich die Temperatur ausgleicht, die erwärmten Speisen 2-5 Minuten bei Raumtemperatur ruhen lassen.

## Erwärmen tiefgefrorener Speisen mit Mikrowelle

Beachten Sie die Einstellempfehlungen zum Erwärmen tiefgefrorener Speisen mit der Mikrowelle.

Speise	Gewicht in g	Mikrowellenleistung in W	Dauer in min
Menü, Tellergericht, Fertiggericht mit 2-3 Komponenten	300 - 400	600	8 - 11
Suppe	400	600	8 - 10
Eintopf	500	600	10 - 13
Fleischscheiben oder Fleischstücke in Soße, z. B. Gulasch	500	600	12 - 17 <sup>1</sup>
Aufläufe, z. B. Lasagne, Cannelloni	450	600	10 - 15
Beilagen, z. B. Reis, Nudeln <sup>2</sup>	250	600	2 - 5
Beilagen, z. B. Reis, Nudeln <sup>2</sup>	500	600	8 - 10
Gemüse, z. B. Erbsen, Brokkoli, Möhren <sup>3</sup>	300	600	8 - 10
Gemüse, z. B. Erbsen, Brokkoli, Möhren <sup>3</sup>	600	600	14 - 17
Rahmspinat <sup>4</sup>	450	600	11 - 16

<sup>1</sup> Beim Umrühren die Fleischstücke voneinander trennen.

<sup>2</sup> Der Speise etwas Flüssigkeit zugeben.

<sup>3</sup> Im Geschirr bodenbedeckt Wasser zugeben.

<sup>4</sup> Die Speise ohne Zugabe von Wasser garen.

## Erwärmen mit Mikrowelle

Beachten Sie die Einstellempfehlungen zum Erwärmen mit der Mikrowelle.

Speise	Menge	Mikrowellenleistung in W	Dauer in min
Getränke <sup>1</sup>	200 ml	800	2 - 3 <sup>2,3</sup>
Getränke <sup>1</sup>	500 ml	800	3 - 4 <sup>2,3</sup>
Babykost, z. B. Milchfläschchen <sup>4</sup>	50 ml	360	ca. 0,5 <sup>5,6</sup>
Babykost, z. B. Milchfläschchen <sup>4</sup>	100 ml	360	ca. 1 <sup>5,6</sup>
Babykost, z. B. Milchfläschchen <sup>4</sup>	200 ml	360	1,5 <sup>5,6</sup>
Suppe 1 Tasse	200 g	600	2 - 3
Suppe 2 Tassen	400 g	600	4 - 5
Menü, Tellergericht, Fertiggericht mit 2-3 Komponenten	350 - 500 g	600	4 - 8
Fleisch in Soße <sup>7</sup>	500 g	600	8 - 11
Eintopf	400 g	600	6 - 8
Eintopf	800 g	600	8 - 11
Gemüse, 1 Portion <sup>8</sup>	150 g	600	2 - 3
Gemüse, 2 Portionen <sup>8</sup>	300 g	600	3 - 5

<sup>1</sup> Einen Löffel in das Glas geben.

<sup>2</sup> Alkoholische Getränke nicht überhitzen.

<sup>3</sup> Die Speise zwischendurch kontrollieren.

<sup>4</sup> Babykost ohne Sauger oder Deckel erwärmen.

<sup>5</sup> Nach dem Erhitzen die Speise immer gut schütteln.

<sup>6</sup> Unbedingt die Temperatur kontrollieren.

<sup>7</sup> Die Fleischscheiben voneinander trennen.

<sup>8</sup> Der Speise etwas Flüssigkeit zugeben.

## 11.5 Prüfgerichte

Diese Übersichten wurden für Prüfinstitute erstellt, um das Prüfen des Geräts nach EN 60350-1:2013 bzw. IEC 60350-1:2011 und nach Norm EN 60705:2012, IEC 60705:2010 zu erleichtern.

### Garen mit Mikrowelle

Einstellempfehlungen zum Garen mit Mikrowelle.

Speise	Mikrowellenleistung in W	Dauer in min	Hinweis
Eiermilch, 750 g	1. 360 2. 90	1. 12 - 17 2. 20 - 25	Pyrexform 20 x 25 cm auf den Drehteller stellen.
Biskuit	600	8 - 10	Pyrexform Ø 22 cm auf den Drehteller stellen.
Hackbraten	600	20 - 25	Pyrexform auf den Drehteller stellen.

### Auftauen mit Mikrowelle

Einstellempfehlungen zum Auftauen mit der Mikrowelle.

Speise	Mikrowellenleistung in W	Dauer in min	Hinweis
Fleisch	1. 180 2. 90	1. 5 - 7 2. 10 - 15	Pyrexform Ø 22 cm auf den Drehteller stellen.

## 12 Montageanleitung

Beachten Sie diese Informationen bei der Montage des Geräts.



### 12.1 Sichere Montage

Beachten Sie diese Sicherheitshinweise, wenn Sie das Gerät montieren.

- Nur bei fachgerechtem Einbau entsprechend der Montageanleitung ist die Sicherheit beim Gebrauch gewährleistet. Der Installateur ist für das einwandfreie Funktionieren am Aufstellungsort verantwortlich.
- Das Gerät nach dem Auspacken prüfen. Bei einem Transportschaden nicht anschließen.
- Verpackungsmaterial und Klebefolien vor Inbetriebnahme aus dem Garraum und von der Tür entfernen.
- Nie die transparente Folie an der Türinnenseite entfernen.
- Montageblätter für den Einbau von Zubehörteilen beachten.

- Einbaumöbel müssen bis 90 °C temperaturbeständig sein, angrenzende Möbelfronten bis 65 °C.
- Das Gerät nicht hinter einer Dekor- oder Möbeltür einbauen. Es besteht Gefahr durch Überhitzung.
- Ausschnittarbeiten am Möbel vor dem Einsetzen des Geräts durchführen. Späne entfernen. Die Funktion von elektrischen Bauteilen kann beeinträchtigt werden.
- Nur ein konzessioniertes Fachpersonal darf Geräte ohne Stecker anschließen. Bei Schäden durch falschen Anschluss besteht kein Anspruch auf Garantie.

#### **WARNUNG – Verletzungsgefahr!**

Während der Montage können scharfkantige Teile zugänglich sein.

- ▶ Schutzhandschuhe tragen.

#### **WARNUNG – Brandgefahr!**

Eine verlängerte Netzanschlussleitung und nicht zugelassene Adapter zu verwenden, ist gefährlich.

- ▶ Keine Verlängerungskabel oder Mehrfachsteckdosenleisten verwenden.

- ▶ Wenn die Netzanschlussleitung zu kurz ist, den Kundendienst kontaktieren.
- ▶ Nur vom Hersteller zugelassene Adapter verwenden.

## 12.2 Elektrischer Anschluss

Um das Gerät sicher elektrisch anschließen zu können, beachten Sie diese Hinweise.

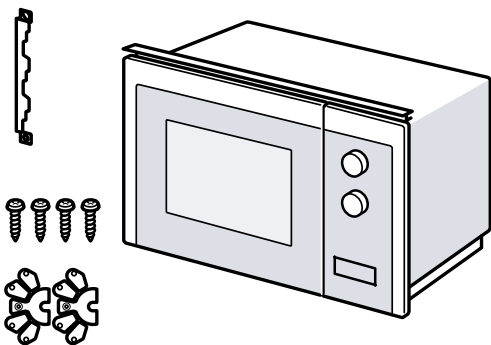
### ⚠ WARNUNG – Stromschlaggefahr!

Unsachgemäße Installationen sind gefährlich.

- ▶ Nur ein Elektrofachmann darf unter Berücksichtigung der einschlägigen Vorschriften eine Steckdose verlegen oder eine Anschlussleitung austauschen.
- ▶ Das Gerät nur an eine vorschriftsmäßig installierte Schutzkontakt-Steckdose anschließen.
- ▶ Wenn der Stecker nach dem Einbau nicht mehr erreichbar ist, muss installationsseitig eine allpolige Trennvorrichtung mit einem Kontaktabstand von mindestens 3 mm vorhanden sein. Der Berührungsschutz muss durch den Einbau gewährleistet sein.

## 12.3 Lieferumfang

Prüfen Sie nach dem Auspacken alle Teile auf Transportschäden und die Vollständigkeit der Lieferung.



## 12.4 Einbaumöbel

Hier finden Sie Hinweise zum sicheren Einbau.

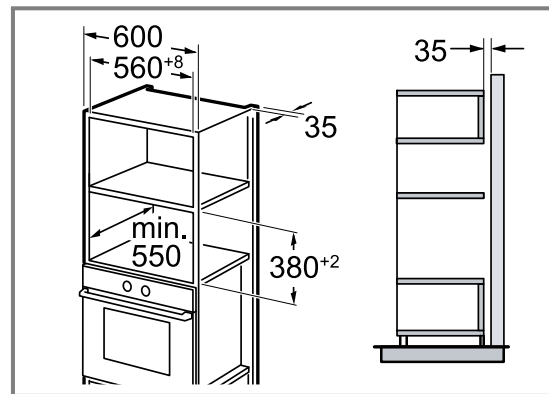
### ACHTUNG!

Späne können die Funktion von elektrischen Bauteilen beeinträchtigen.

- ▶ Die Ausschnittarbeiten am Möbel vor dem Einsetzen des Geräts durchführen.
- ▶ Die Späne entfernen.
- Die Mindesteinbauhöhe beträgt 850 mm.
- Der Einbauschränk darf hinter dem Gerät keine Rückwand haben.
- Die Lüftungsschlitze und die Ansaugöffnungen dürfen nicht verdeckt sein.
- Einbaumöbel müssen bis 90 °C hitzebeständig sein, angrenzende Möbelfronten bis 65 °C.

## 12.5 Einbaumaße im Hochschrank

Beachten Sie die Einbaumaße und die Sicherheitsabstände im Hochschrank.

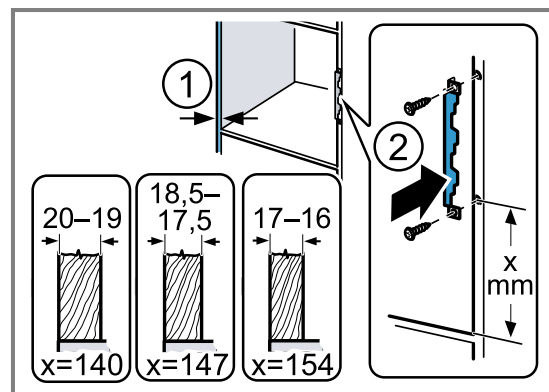


## 12.6 Hochschrank vorbereiten

1. Die Wandstärke des Möbels ermitteln. ①  
Der Wandstärke ist ein x-Wert zugeordnet.
2. **Hinweis:** Der x-Wert entspricht dem Abstand von der Unterkante des Anschlussblechs zum Einbaumöbelboden.

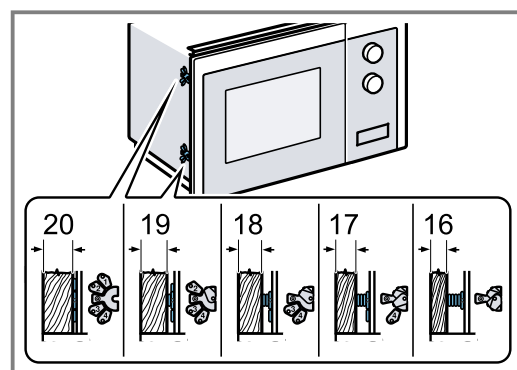
Das Anschlussblech an den Hochschrank festschrauben. ②

Dabei den ermittelten x-Wert beachten.



## 12.7 Gerät montieren

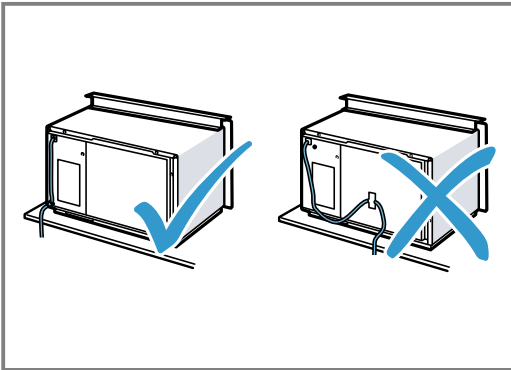
1. Die Abstandhalter gemäß der Wanddicke am Gerät befestigen.



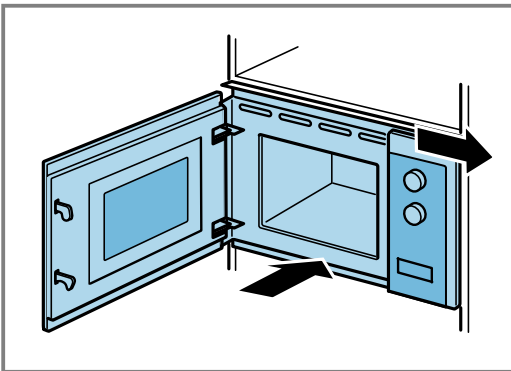


**2. Hinweis:**

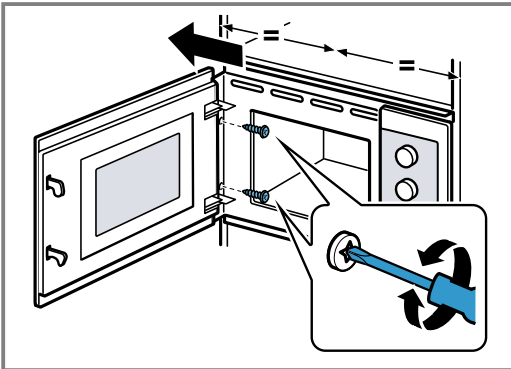
Die Anschlussleitung nicht einklemmen oder knicken.



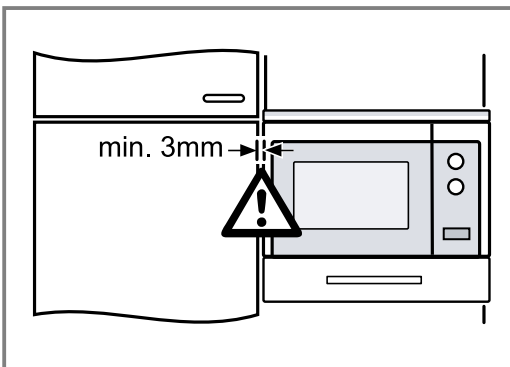
Das Gerät in den Schrank einsetzen und nach rechts schieben.



**3.** Das Gerät so lange festschrauben, bis das Gerät mittig ausgerichtet ist.



**4.** Den Abstand zu den anliegenden Geräten prüfen.



Der Abstand zu den anliegenden Geräten muss mindestens 3 mm betragen.

**5.** Verpackungsmaterial und Klebefolien aus dem Garraum und von der Tür entfernen.

# Table des matières

## MANUEL D'UTILISATION

1	<b>Sécurité</b> .....	18
2	<b>Prévention des dégâts matériels</b> .....	21
3	<b>Protection de l'environnement et économies d'énergie</b> .....	22
4	<b>Description de l'appareil</b> .....	23
5	<b>Avant la première utilisation</b> .....	24
6	<b>Utilisation de base</b> .....	24
7	<b>Nettoyage et entretien</b> .....	26
8	<b>Dépannage</b> .....	27
9	<b>Mise au rebut</b> .....	28
10	<b>Service après-vente</b> .....	28
11	<b>Comment faire</b> .....	29
12	<b>INSTRUCTIONS DE MONTAGE</b> .....	33
12.1	<b>Installation en toute sécurité</b> .....	33

## 1 Sécurité

Respectez les consignes de sécurité suivantes.

### 1.1 Indications générales

- Lisez attentivement cette notice.
- Conservez la notice ainsi que les informations produit en vue d'une réutilisation ultérieure ou pour un futur nouveau propriétaire.
- Ne branchez pas l'appareil si ce dernier a été endommagé durant le transport.

### 1.2 Utilisation conforme

Seul un personnel qualifié et agréé peut raccorder l'appareil sans fiche. En cas de dommages dus à un raccordement incorrect, il n'y a aucun droit à la garantie.

La sécurité d'utilisation est garantie uniquement en cas d'installation correcte et conforme aux instructions de montage. Le monteur est responsable du fonctionnement correct sur le lieu où l'appareil est installé. Utilisez l'appareil uniquement :

- pour préparer des aliments et des boissons.

- sous surveillance. Surveillez constamment les processus de cuisson de courte durée.
- pour un usage privé et dans les pièces fermées d'un domicile.
- à une hauteur maximale de 4000 m au-dessus du niveau de la mer.

Cet appareil est conforme à la norme EN 55011 ou CISPR 11. Il s'agit d'un produit du groupe 2, classe B. « Groupe 2 » signifie que des micro-ondes sont générées pour chauffer des aliments. « Classe B » signifie que l'appareil est adapté à un environnement domestique privé.

### 1.3 Restrictions du périmètre utilisateurs

Les enfants de 8 ans et plus, les personnes souffrant d'un handicap physique, sensoriel ou mental ou ne détenant pas l'expérience et/ou les connaissances nécessaires pourront utiliser cet appareil à condition de le faire sous surveillance, ou que son utilisation sûre leur ait été enseignée et qu'ils aient compris les dangers qui en émanent.

Les enfants ne sont pas autorisés à jouer avec l'appareil.

Les enfants ne doivent en aucun cas s'occuper du nettoyage et de la maintenance utilisateur, sauf s'ils sont âgés de 15 ans et plus et agissent sous surveillance.

Les enfants de moins de 8 ans doivent être tenus à distance de l'appareil et du cordon d'alimentation secteur.

### 1.4 Utilisation sûre

#### AVERTISSEMENT – Risque d'incendie !

Les objets inflammables stockés dans le compartiment de cuisson peuvent prendre feu.

- ▶ N'entrez jamais d'objets inflammables dans le compartiment de cuisson.
- ▶ En cas d'émission de fumée, éteignez l'appareil ou débranchez la prise et gardez la porte fermée pour éteindre les flammes qui pourraient être présentes.

Une surchauffe peut provoquer un incendie.

- ▶ Ne jamais installer l'appareil derrière une porte de meuble ni derrière une porte décorative.

#### AVERTISSEMENT – Risque de brûlures !

Les récipients ou les accessoires deviennent très chauds.

- ▶ Toujours utiliser des maniques pour retirer le récipient ou l'accessoire chaud du compartiment de cuisson.

Les vapeurs d'alcool peuvent s'enflammer dans un compartiment de cuisson chaud.

- ▶ Si votre plat contient de l'alcool fort, dosez-le uniquement en petite quantité.
- ▶ Ouvrez la porte de l'appareil avec précaution.

### **⚠ AVERTISSEMENT – Risque de brûlure !**

Les éléments accessibles deviennent chauds pendant le fonctionnement.

- ▶ Ne jamais toucher les éléments chauds.
- ▶ Éloigner les enfants.

De la vapeur chaude peut s'échapper lors de l'ouverture de la porte de l'appareil. La vapeur n'est pas visible selon sa température.

- ▶ Ouvrir la porte de l'appareil avec précaution.
- ▶ Éloignez les enfants.

La présence d'eau dans un compartiment de cuisson chaud peut générer de la vapeur d'eau chaude.

- ▶ Ne jamais verser d'eau dans le compartiment de cuisson chaud.

### **⚠ AVERTISSEMENT – Risque de blessure !**

Un verre de porte d'appareil rayé peut se fendre.

- ▶ N'utilisez pas de nettoyeurs abrasifs ni de racloirs métalliques tranchants pour nettoyer la vitre de la porte de l'appareil, car ils peuvent rayer la surface.

Les charnières de la porte de l'appareil bougent à l'ouverture et à la fermeture de la porte et vous pouvez vous pincer.

- ▶ Ne jamais mettre les doigts dans la zone des charnières.

La présence de fêlures, d'éclats ou de cassures sur le plateau tournant est dangereuse.

- ▶ Ne cognez jamais le plateau tournant contre des objets durs.
- ▶ Manipulez le plateau tournant avec précaution.

### **⚠ AVERTISSEMENT – Risque d'électrocution !**

Les réparations non conformes sont dangereuses.

- ▶ Seul un personnel dûment qualifié peut entreprendre des réparations sur l'appareil.

- ▶ Seules des pièces de rechange d'origine peuvent être utilisées pour réparer l'appareil.
- ▶ Afin d'écartier tout danger quand le cordon d'alimentation secteur de cet appareil est endommagé, seul le fabricant ou son service après-vente ou toute autre personne de qualification équivalente est habilitée à le remplacer.

Le cordon d'alimentation pose un danger si sa gaine de protection est endommagée.

- ▶ Ne mettez jamais en contact le cordon d'alimentation avec des sources de chaleur et des pièces chaudes de l'appareil.
- ▶ Ne mettez jamais en contact le cordon d'alimentation avec des pointes acérées ou arêtes tranchantes.
- ▶ Ne pliez, n'écrasez ou ne modifiez jamais le cordon d'alimentation.

L'infiltration d'humidité peut occasionner un choc électrique.

- ▶ Ne pas utiliser de nettoyeur vapeur ou haute pression pour nettoyer l'appareil.

Un appareil endommagé ou un cordon d'alimentation secteur endommagé est dangereux.

- ▶ N'utilisez jamais un appareil endommagé.
- ▶ Ne jamais faire fonctionner l'appareil avec une surface fissurée ou cassée.
- ▶ Appelez le service après-vente.

→ Page 28

### **⚠ AVERTISSEMENT – Risque d'asphyxie !**

Les enfants risquent de s'envelopper dans les matériaux d'emballage ou de les mettre sur la tête et de s'étouffer.

- ▶ Conserver les matériaux d'emballage hors de portée des enfants.
- ▶ Ne jamais laisser les enfants jouer avec les emballages.

Les enfants risquent d'inhaler ou d'avaler des petits morceaux et s'étouffer.

- ▶ Conserver les petites pièces hors de portée des enfants.
- ▶ Ne pas laisser les enfants jouer avec les petites pièces.

## 1.5 Micro-ondes

Respectez les consignes de sécurité lorsque vous utilisez le micro-ondes.

### **⚠ AVERTISSEMENT – Risque d'incendie !**

Toute utilisation non conventionnelle de l'appareil est dangereuse et peut provoquer des dommages. Par exemple des pantoufles, coussins de graines ou de céréales chauffés peuvent s'enflammer même après plusieurs heures.

- ▶ Ne jamais sécher des aliments ou de vêtements avec l'appareil.
- ▶ Ne jamais réchauffer de pantoufles, coussins de graines ou de céréales, d'éponges, de chiffons humides et autres articles avec l'appareil.
- ▶ Utiliser l'appareil uniquement pour préparer des aliments et des boissons.

Les aliments peuvent s'enflammer.

- ▶ Ne jamais réchauffer les aliments dans des emballages qui conservent la chaleur.
- ▶ Ne jamais réchauffer des aliments dans des récipients en plastique, en papier ou autres matériaux inflammables, sans les surveiller.
- ▶ Ne jamais régler une puissance ou une durée de micro-ondes trop élevée. Suivre les indications de cette notice d'utilisation.
- ▶ Ne jamais déshydrater des aliments aux micro-ondes.
- ▶ Ne jamais décongeler ni réchauffer au micro-ondes à une puissance trop élevée ou trop longtemps des aliments dont la teneur en eau est faible, comme du pain.

L'huile alimentaire peut s'enflammer.

- ▶ Ne jamais chauffer de l'huile alimentaire seule aux micro-ondes.

### **⚠ AVERTISSEMENT – Risque d'explosion !**

Les liquides ou autres aliments dans des récipients hermétiquement fermés peuvent exploser.

- ▶ Ne jamais chauffer de liquides ou d'autres aliments dans des récipients hermétiquement fermés.

### **⚠ AVERTISSEMENT – Risque de brûlures !**

Les aliments comportant une enveloppe ou une peau dure peuvent éclater, à la manière d'une explosion, au moment de les réchauffer, mais également après.

- ▶ Ne jamais faire cuire d'oeufs dans leur coquille ni réchauffer des oeufs durs.
- ▶ Ne jamais faire cuire de fruits de mer ni de crustacés.
- ▶ Avant de faire des œufs sur le plat ou des œufs pochés, percer leur jaune.
- ▶ En cas d'utilisation d'aliments comportant une enveloppe ou une peau dure, comme des pommes, tomates, pommes de terre ou saucisses, l'enveloppe peut éclater. Percer l'enveloppe ou la peau avant de les réchauffer.

La chaleur ne se répartit pas uniformément dans l'alimentation pour bébé.

- ▶ Ne jamais réchauffer des aliments pour bébé dans des récipients fermés.
- ▶ Toujours retirer le couvercle et la tétine.
- ▶ Après réchauffement, remuer ou secouer énergiquement.
- ▶ Vérifier la température des aliments avant de les donner à l'enfant.

Les aliments chauffés dégagent de la chaleur. Le plat peut devenir chaud.

- ▶ Toujours utiliser des maniques pour retirer le récipient ou l'accessoire du compartiment de cuisson.

Si les aliments sont hermétiquement emballés, leur emballage peut éclater.

- ▶ Toujours respecter les consignes figurant sur l'emballage.
- ▶ Toujours utiliser des maniques pour retirer des plats du compartiment de cuisson.

Les éléments accessibles deviennent chauds pendant le fonctionnement.

- ▶ Ne touchez jamais les éléments chauds.
- ▶ Éloignez les enfants.

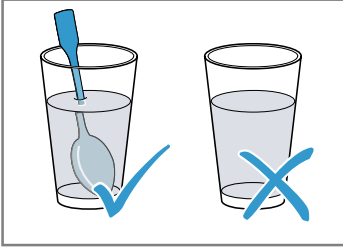
Toute utilisation non conventionnelle de l'appareil est dangereuse. Par exemple, des pantoufles, coussins de graines ou de céréales, éponges, chiffons humides ou autres articles surchauffés peuvent entraîner des brûlures.

- ▶ Ne jamais sécher des aliments ou de vêtements avec l'appareil.
- ▶ Ne jamais réchauffer de pantoufles, coussins de graines ou de céréales, d'éponges, de chiffons humides et autres articles avec l'appareil.
- ▶ Utiliser l'appareil uniquement pour préparer des aliments et des boissons.

**⚠ AVERTISSEMENT – Risque de brûlure !**

Un retard d'ébullition peut se produire lorsque vous chauffez des liquides. Cela signifie que la température d'ébullition est atteinte sans que les bulles de vapeur typiques remontent. À la moindre secousse ou vibration, le liquide chaud peut alors subitement déborder et jaillir.

- ▶ Toujours placer une cuillère dans le récipient que vous faites chauffer. Cela permet d'éviter ce retard d'ébullition.

**⚠ AVERTISSEMENT – Risque de blessure !**

Toute vaisselle inappropriée peut éclater. La vaisselle en porcelaine ou en céramique peut présenter des microporosités dans les poignées et les couvercles. Derrière ces microporosités se dissimulent des cavités. De l'humidité peut s'y introduire et faire éclater le récipient.

- ▶ Utiliser uniquement de la vaisselle conçue pour aller au micro-ondes.

La vaisselle et les récipients métalliques ou la vaisselle dotée d'applications en métal peuvent produire des étincelles en mode micro-ondes pur. L'appareil est endommagé.

- ▶ En mode micro-ondes pur, n'utilisez jamais de récipients métalliques.
- ▶ Utiliser uniquement de la vaisselle conçue pour aller au micro-ondes.

**⚠ AVERTISSEMENT – Risque d'électrocution !**

L'appareil fonctionne avec une tension élevée.

- ▶ Ne jamais retirer le boîtier.

**⚠ AVERTISSEMENT – Risque de préjudice grave pour la santé !**

Un nettoyage insuffisant peut endommager la surface de l'appareil. L'énergie des micro-ondes peut s'échapper.

- ▶ Nettoyez régulièrement l'appareil et enlevez immédiatement les résidus d'aliments.
- ▶ Veillez à ce que le compartiment de cuisson, la porte et la butée de porte restent toujours propres.

L'énergie des micro-ondes peut s'échapper par une porte de four endommagée.

- ▶ N'utilisez jamais l'appareil si la porte du compartiment de cuisson ou le cadre en plastique de la porte est endommagé.
- ▶ Appelez le service après-vente.

L'énergie du micro-ondes s'échappe dans le cas d'appareils sans habillage.

- ▶ Ne jamais enlever l'habillage du corps de l'appareil.
- ▶ Appeler le service après-vente en cas d'intervention de maintenance ou de réparation.

## 2 Prévention des dégâts matériels

### 2.1 De manière générale

**ATTENTION !**

La présence prolongée d'humidité dans le compartiment de cuisson entraîne la formation de corrosion.

- ▶ Essuyer l'eau de condensation après chaque cuisson.
- ▶ Ne pas conserver d'aliments humides dans le compartiment de cuisson pendant une longue période.
- ▶ Ne pas stocker de mets dans le compartiment de cuisson.

L'utilisation de la porte de l'appareil comme surface d'assise ou de support peut endommager la porte de l'appareil.

- ▶ Ne pas monter, ni s'asseoir, ni rien accrocher sur la porte de l'appareil ouverte.

### 2.2 Micro-ondes

Respectez ces consignes lorsque vous utilisez le micro-ondes.

**ATTENTION !**

Au contact de métal avec la paroi du compartiment de cuisson se produisent des étincelles susceptibles d'endommager l'appareil ou de détériorer la vitre intérieure de la porte.

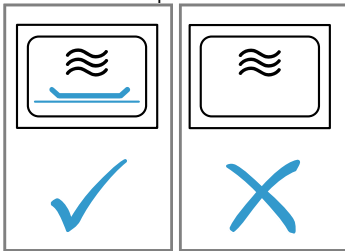
- ▶ Le métal, par ex. la cuillère dans le verre, doit se trouver à une distance d'au moins 2 cm des parois du compartiment de cuisson et de l'intérieur de la porte.

Des barquettes en aluminium dans l'appareil peuvent provoquer des étincelles. L'appareil subira des dommages par la formation d'étincelles.

- ▶ Ne pas utiliser de barquettes en aluminium dans l'appareil.

Faire fonctionner l'appareil sans aliments dans le compartiment de cuisson entraîne une surcharge.

- ▶ Ne jamais démarrer le micro-ondes sans mets dans le compartiment de cuisson. Sauf pour tester brièvement un récipient.



Si vous préparez du pop-corn au micro-ondes plusieurs fois d'affilée à une puissance trop élevée, vous risquez d'endommager le compartiment de cuisson.

- ▶ Entre chaque préparation, laissez l'appareil refroidir plusieurs minutes.

- ▶ Ne réglez jamais la puissance du micro-ondes à un niveau trop élevé.
- ▶ Réglez-le au maximum sur 600 W.
- ▶ Placez toujours le sachet de pop-corn sur une assiette en verre.

L'alimentation en micro-ondes est endommagée par le retrait du cache.

- ▶ Ne jamais enlever le cache de l'alimentation en micro-ondes dans le compartiment de cuisson.

Le retrait du film plastique de l'intérieur de la porte endommagera la porte de l'appareil.

- ▶ Ne jamais retirer le film plastique sur le côté intérieur de la porte.

L'infiltration de liquide à l'intérieur de l'appareil peut endommager l'entraînement du plateau tournant.

- ▶ Surveillez le processus de cuisson.
- ▶ Commencez par une durée plus courte et, si nécessaire, prolongez-la.
- ▶ N'utilisez jamais l'appareil sans plateau tournant.

---

## 3 Protection de l'environnement et économies d'énergie

### 3.1 Élimination de l'emballage

Les emballages sont écologiques et recyclables.

- ▶ Veuillez éliminer les pièces détachées après les avoir triées par matière.



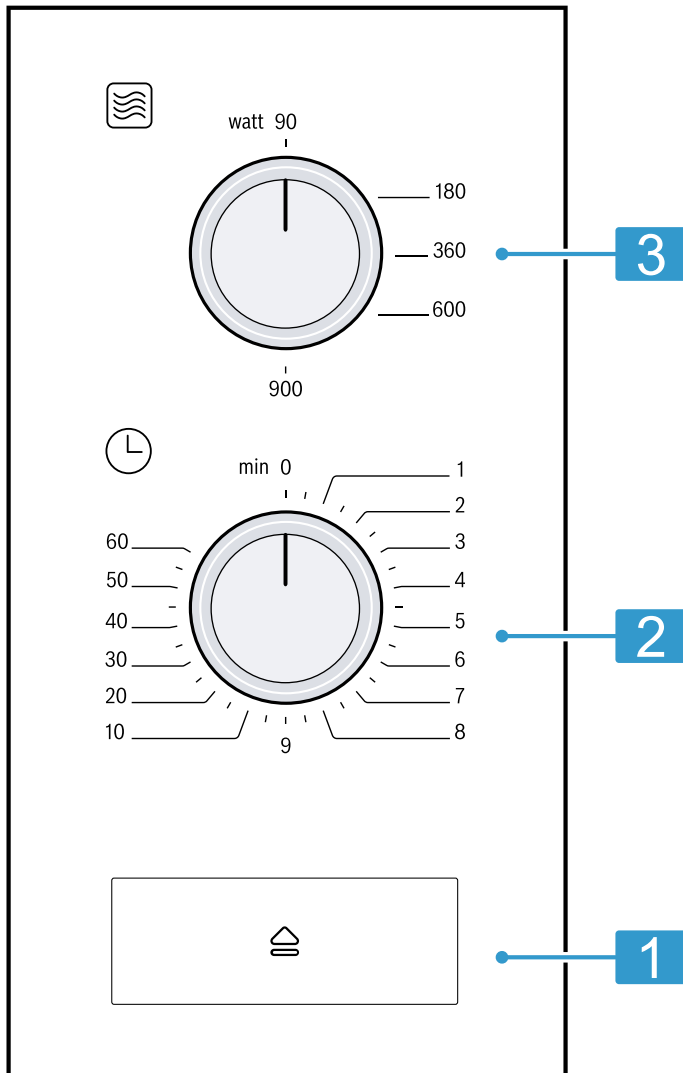
Éliminez l'emballage en respectant l'environnement.

## 4 Description de l'appareil

### 4.1 Bandeau de commande

Le champ de commande vous permet de configurer toutes les fonctions de votre appareil et vous donne des informations sur l'état de fonctionnement.

**Remarque :** Selon le type d'appareil, les détails représentés sur la photo peuvent différer, p. ex. par sa couleur et sa forme.



<b>1</b>	Ouverture de porte	Ouvrir la porte.
<b>2</b>	Sélecteur de durée	Régler la durée en minutes.
<b>3</b>	Sélecteur de puissance	Régler la puissance du micro-ondes en watts.

### 4.2 Modes de cuisson

Vous trouverez ici un aperçu des modes de cuisson. Vous obtenez des recommandations sur l'utilisation des modes de cuisson.

Symbole	Nom	Utilisation
90-900	Micro-ondes	Décongeler, cuire ou réchauffer des mets et des liquides.

### 4.3 Ventilateur de refroidissement

Le ventilateur de refroidissement se met en marche et se coupe selon les besoins.

Le compartiment de cuisson reste froid en mode micro-ondes. Toutefois le ventilateur de refroidissement se met en marche.

**Remarque :** Le ventilateur de refroidissement peut continuer de fonctionner même si vous avez déjà éteint l'appareil.

### 4.4 Eau de condensation

En cours de cuisson, de l'eau de condensation peut se former dans le compartiment de cuisson et sur la porte de l'appareil. La présence d'eau de condensation est normale et ne compromet pas le fonctionnement de l'appareil. Après la cuisson, essuyer l'eau de condensation.

## 5 Avant la première utilisation

Effectuez les réglages pour la première mise en service. Nettoyez l'appareil et les accessoires.

### 5.1 Nettoyer l'appareil avant la première utilisation

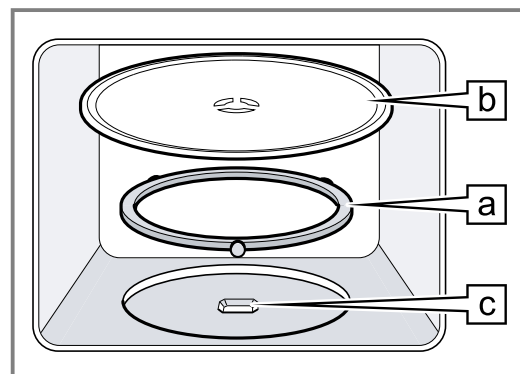
Avant de préparer des mets pour la première fois avec l'appareil, nettoyez le compartiment de cuisson et les accessoires.

1. Assurez-vous que le compartiment de cuisson ne contient pas de restes d'emballage, d'accessoires ni d'autres objets.
2. Nettoyer les surfaces lisses du compartiment de cuisson avec un chiffon doux et humide.
3. Afin d'éliminer l'odeur de neuf, nettoyer le compartiment de cuisson vide avec un produit de nettoyage chaud.  
→ "Nettoyage du compartiment de cuisson",  
Page 26

### 5.2 Mise en place du plateau tournant

Utilisez votre appareil uniquement avec le plateau tournant en place.

1. Placer l'anneau à roulettes **a** dans le creux situé dans le compartiment de cuisson.



2. Engager le plateau tournant **b** dans l'entraînement **c** au centre du fond du compartiment de cuisson.
3. Vérifier si le plateau tournant soit correctement engagé.

**Remarque :** Le plateau tournant peut tourner à gauche ou à droite.

## 6 Utilisation de base

### 6.1 Puissances du micro-ondes

Vous trouverez ici un aperçu des puissances du micro-ondes et de leur utilisation.

Puissance du micro-ondes en watts	Utilisation
90	Décongeler des aliments délicats.
180	Décongeler et poursuivre la cuisson d'aliments.
360	Cuire du poisson et de la viande et réchauffer des mets délicats.
600	Chauffer et cuire des mets.
900	Chauffer des liquides.

### 6.2 Récipients et accessoires convenant pour le micro-ondes

Pour réchauffer vos mets uniformément et ne pas endommager l'appareil, utilisez un récipient et les accessoires appropriés.

**Remarque :** Avant d'utiliser les récipients pour le micro-ondes, respectez les indications du fabricant. En cas de doute, effectuez un test du récipient.



**Convient au micro-ondes****Récipients et accessoires Motif**

Récipient en matériau résistant à la chaleur et au micro-ondes :	Ces matières laissent passer les microondes. Les micro-ondes n'endommagent pas les récipients résistants à la chaleur.
<ul style="list-style-type: none"> <li>■ Verre</li> <li>■ Vitrocéramique</li> <li>■ Porcelaine</li> <li>■ Plastique résistant aux températures</li> <li>■ Céramique entièrement émaillée sans fissures</li> </ul>	

Couverts en métal	<b>Remarque :</b> Pour éviter l'ébullition tardive, vous pouvez utiliser des couverts en métal, par ex. une cuillère dans un verre.
-------------------	---

**ATTENTION !**

Au contact de métal avec la paroi du compartiment de cuisson se produisent des étincelles susceptibles d'endommager l'appareil ou de détériorer la vitre intérieure de la porte.

- ▶ Le métal, par ex. la cuillère dans le verre, doit se trouver à une distance d'au moins 2 cm des parois du compartiment de cuisson et de l'intérieur de la porte.

**Ne convient pas au micro-ondes****Récipients et accessoires Motif**

Les récipients en métal	Le métal ne laisse pas passer les microondes. Les mets ne s'échauffent presque pas.
-------------------------	---

Récipient à décor en or ou en argent	Les micro-ondes peuvent endommager les décors en or et en argent. <b>Conseil :</b> Vous pouvez utiliser le récipient si le fabricant garantit qu'il convient pour le micro-ondes.
--------------------------------------	--

**6.3 Test de l'aptitude d'un récipient au micro-ondes**

Vérifiez l'aptitude d'un récipient au micro-ondes avec un test de récipient. Vous pouvez faire fonctionner l'appareil en mode micro-ondes sans mets uniquement pour un test de récipient.

**⚠ AVERTISSEMENT – Risque de brûlure !**

Les éléments accessibles deviennent chauds pendant le fonctionnement.

- ▶ Ne jamais toucher les éléments chauds.
- ▶ Éloigner les enfants.

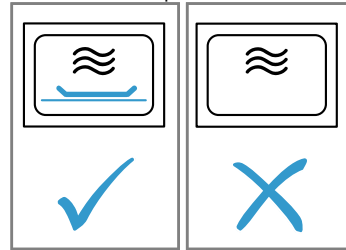
1. Placez le récipient vide dans le compartiment de cuisson.
2. Régler l'appareil pendant ½ - 1 minute sur la puissance du micro-ondes maximale.
3. Mettre l'appareil en marche.

4. Contrôler le récipient plusieurs fois :
  - Si le récipient est froid ou tiède, il est appropriée pour le micro-ondes.
  - Si le récipient est chaud ou si des étincelles se produisent, interrompre le test de récipient. Le récipient n'est pas approprié pour le micro-ondes.

**6.4 Régler le micro-ondes****ATTENTION !**

Faire fonctionner l'appareil sans aliments dans le compartiment de cuisson entraîne une surcharge.

- ▶ Ne jamais démarrer le micro-ondes sans mets dans le compartiment de cuisson. Sauf pour tester brièvement un récipient.



**Conseil :** Afin de pouvoir utiliser votre appareil de manière optimale, référez-vous aux indications figurant dans les recommandations de réglage.

→ "Comment faire", Page 29

1. Respecter les consignes de sécurité. → Page 20
2. Respecter les indications pour éviter des dommages matériels. → Page 21
3. Respecter les remarques concernant les récipients et accessoires adaptés au micro-ondes. → Page 24
4. Régler la puissance du micro-ondes désirée à l'aide du sélecteur de puissance.
5. Régler la durée désirée à l'aide du sélecteur de durée.

Si la durée souhaitée est inférieure à 2 minutes, régler tout d'abord sur une durée plus longue puis revenir immédiatement à la durée souhaitée.

**Remarque :** Si vous ouvrez la porte du compartiment de cuisson pendant le fonctionnement, le micro-ondes s'arrête de fonctionner et maintient l'écoulement du temps réglé. Lorsque vous refermez la porte du compartiment de cuisson, le programme se poursuit.

**6.5 Modifier la durée**

Vous pouvez modifier la durée à tout moment.

- ▶ Régler la durée désirée à l'aide du sélecteur de durée.

Si la durée souhaitée est inférieure à 2 minutes, régler tout d'abord sur une durée plus longue puis revenir immédiatement à la durée souhaitée.

**6.6 Interrompre le fonctionnement**

1. Ouvrir la porte de l'appareil.
  2. Pour continuer le fonctionnement, fermer la porte de l'appareil.
- ✓ La durée réglée continue de s'écouler.

**6.7 Annuler le fonctionnement**

- ▶ Régler le sélecteur de durée sur 0.

## 7 Nettoyage et entretien

Pour que votre appareil reste longtemps opérationnel, nettoyez-le et entretenez-le avec soin.

### 7.1 Produits de nettoyage

Utilisez uniquement des produits de nettoyage appropriés.

#### **⚠ AVERTISSEMENT – Risque d'électrocution !**

L'infiltration d'humidité peut occasionner un choc électrique.

- ▶ Ne pas utiliser de nettoyeur vapeur ou haute pression pour nettoyer l'appareil.

#### **ATTENTION !**

Des produits nettoyants inappropriés peuvent endommager les surfaces de l'appareil.

- ▶ Ne pas utiliser de produits de nettoyage agressifs ou récurants.
- ▶ N'utilisez pas de nettoyants fortement alcoolisés.
- ▶ Ne pas utiliser de tampon en paille métallique ni d'éponge à dos récurant.
- ▶ N'utilisez pas de nettoyant spécial pour le nettoyage à chaud.
- ▶ Utilisez uniquement des nettoyants pour vitres, des raclours à verre ou des produits d'entretien pour acier inox si ceux-ci sont recommandés dans les instructions de nettoyage de la pièce correspondante.
- ▶ Rincez soigneusement les tissus éponges avant de les utiliser.

Dans les instructions de nettoyage séparées, vous découvrirez quels produits de nettoyage conviennent aux différentes surfaces et pièces.

### 7.2 Nettoyage de l'appareil

Nettoyez l'appareil comme indiqué, afin de ne pas endommager les différentes surfaces et pièces par un nettoyage incorrect ou par des produits de nettoyage non appropriés.

#### **⚠ AVERTISSEMENT – Risque de blessure !**

Un verre de porte d'appareil rayé peut se fendre.

- ▶ N'utilisez pas de nettoyants abrasifs ni de raclours métalliques tranchants pour nettoyer la vitre de la porte de l'appareil, car ils peuvent rayer la surface.
1. Respecter les instructions concernant les produits de nettoyage. → Page 26
  2. Respecter les indications concernant le nettoyage des surfaces ou des composants de l'appareil.
  3. Sauf indication contraire :
    - Nettoyer les composants de l'appareil à l'aide d'un produit de nettoyage chaud et d'une lavette.
    - Sécher ensuite à l'aide d'un chiffon doux.

### 7.3 Nettoyage du compartiment de cuisson

#### **ATTENTION !**

Un nettoyage effectué de manière incorrecte peut endommager le compartiment de cuisson.

- ▶ Ne pas utiliser d'aérosol pour four, de nettoyants abrasif ou d'autres nettoyants agressifs pour four.

1. Respecter les instructions concernant les produits de nettoyage. → Page 26
2. Nettoyer avec un produit de nettoyage chaud ou de l'eau vinaigrée.
3. En cas de fort encrassement, utilisez un nettoyant pour four.

Utiliser le produit de nettoyage pour four uniquement lorsque le compartiment de cuisson est froid.

**Conseil :** Pour éliminer les odeurs désagréables, chauffer une tasse d'eau additionnée de quelques gouttes de jus de citron pendant 1 à 2 minutes à la puissance micro-ondes maximale. Pour éviter une ébullition tardive, toujours placer une cuillère dans le récipient.

4. Essuyer le compartiment de cuisson refroidi avec un chiffon doux.
5. Laisser sécher le compartiment de cuisson avec la porte ouverte.

#### **Lavage du plateau tournant**

1. Respecter les instructions concernant les produits de nettoyage. → Page 26
2. Retirer le plateau tournant.
3. Nettoyer le plateau tournant avec un produit de nettoyage chaud et une lavette douce.
4. Séchez-les ensuite avec un chiffon doux.
5. Remettre le plateau tournant en place.

Veiller à ce que le plateau tournant s'engage correctement.

### 7.4 Nettoyage de la face avant de l'appareil

#### **ATTENTION !**

Un nettoyage effectué de manière incorrecte peut endommager le devant de l'appareil.

- ▶ Ne pas utiliser de nettoyant pour vitre, de raclour pour métal ou pour verre pour le nettoyage.
- ▶ Pour éviter la corrosion sur les façades en acier inoxydable, enlevez immédiatement les taches de calcaire, de graisse, de féculés et de protéines.
- ▶ Pour les surfaces en acier inox, utiliser un produit d'entretien spécial pour acier inox pour surfaces chaudes.

1. Respecter les instructions concernant les produits de nettoyage. → Page 26
2. Nettoyer la face avant de l'appareil à l'aide d'un produit de nettoyage chaud et d'une lavette.

**Remarque :** De légères différences de teintes apparaissent sur la face avant de l'appareil en raison des différents matériaux tels que le verre, le plastique ou le métal.

3. Pour les parties avant de l'appareil en acier inox, appliquer une fine pellicule de produit d'entretien pour acier inox avec un chiffon doux.

Vous pouvez vous procurer les produits d'entretien pour acier inox auprès du service après-vente ou dans le commerce spécialisé.

4. Séchez-les ensuite avec un chiffon doux.

## 7.5 Nettoyage du bandeau de commande

### ATTENTION !

Un nettoyage effectué de manière incorrecte peut endommager le bandeau de commande.

- ▶ Ne jamais frotter le bandeau de commande avec de l'eau.

1. Respecter les instructions concernant les produits de nettoyage. → Page 26
2. Nettoyer le bandeau de commande avec un chiffon microfibrés ou un chiffon doux, humide.
3. Séchez-les ensuite avec un chiffon doux.

## 7.6 Nettoyage des accessoires

1. Respecter les instructions concernant les produits de nettoyage. → Page 26
2. Faire ramollir les restes d'aliments carbonisés à l'aide d'une lavette humide et de produit de nettoyage chaud.
3. Nettoyer les accessoires avec du produit de nettoyage chaud et une lavette douce ou une brosse douce.
4. Séchez-les ensuite avec un chiffon doux.

## 7.7 Nettoyage des vitres de porte

### ATTENTION !

Un nettoyage effectué de manière incorrecte peut endommager les vitres de porte.

- ▶ Ne pas utiliser de racloir pour verre.

1. Respecter les instructions concernant les produits de nettoyage. → Page 26
2. Nettoyer les vitres de porte à l'aide d'une lavette humide et d'un nettoyant pour vitres.

**Remarque :** Des ombres ressemblant à des stries sur les vitres de la porte sont des reflets de l'éclairage du compartiment de cuisson.

3. Séchez-les ensuite avec un chiffon doux.

## 7.8 Aide au nettoyage

La fonction d'aide au nettoyage est une alternative rapide pour nettoyer le compartiment de cuisson. L'aide au nettoyage ramollit les salissures en faisant évaporer le produit de nettoyage. Les salissures peuvent ensuite s'enlever plus facilement.

### Régler l'aide au nettoyage

1. Verser quelques gouttes de liquide vaisselle dans une tasse remplie d'eau.
2. Placer une cuillère dans la tasse pour éviter l'ébullition tardive.
3. Placer la tasse au milieu du compartiment de cuisson.
4. Régler la puissance du micro-ondes sur 600 W.
5. Régler une durée de 3 minutes.
6. Démarrer le micro-ondes.
7. Une fois la durée écoulée, laisser la porte fermée pendant 3 minutes supplémentaires.
8. Essuyer le compartiment de cuisson refroidi avec un chiffon doux.
9. Laisser sécher le compartiment de cuisson avec la porte ouverte.

# 8 Dépannage

Vous pouvez corriger par vous-même les petits défauts de votre appareil. Lisez les renseignements de dépannage avant de contacter le service consommateurs. Vous vous épargnez ainsi des dépenses inutiles.

### AVERTISSEMENT – Risque de blessure !

Les réparations non conformes sont dangereuses.

- ▶ Seul un personnel qualifié est en droit d'effectuer des réparations sur l'appareil.
- ▶ Si l'appareil est défectueux, appeler le service après-vente.

### AVERTISSEMENT – Risque d'électrocution !

Les réparations non conformes sont dangereuses.

- ▶ Seul un personnel dûment qualifié peut entreprendre des réparations sur l'appareil.
- ▶ Seules des pièces de rechange d'origine peuvent être utilisées pour réparer l'appareil.
- ▶ Afin d'écartier tout danger quand le cordon d'alimentation secteur de cet appareil est endommagé, seul le fabricant ou son service après-vente ou toute autre personne de qualification équivalente est habilitée à le remplacer.

## 8.1 Dysfonctionnements

Défaut	Cause et dépannage
L'appareil ne fonctionne pas.	La fiche secteur du cordon d'alimentation secteur n'est pas branchée. <ul style="list-style-type: none"> <li>▶ Branchez l'appareil au réseau électrique.</li> </ul>
	Le fusible est défectueux. <ul style="list-style-type: none"> <li>▶ Vérifiez le fusible dans le boîtier à fusibles.</li> </ul>
	L'alimentation électrique est tombée en panne. <ul style="list-style-type: none"> <li>▶ Vérifiez si l'éclairage du compartiment ou d'autres appareils dans la pièce.</li> </ul>

Défaut	Cause et dépannage
L'appareil ne fonctionne pas.	<p>Dysfonctionnement</p> <ol style="list-style-type: none"> <li>Désactiver le fusible dans le boîtier à fusibles.</li> <li>Le réarmer au bout d'environ 10 secondes.</li> </ol> <p>✓ Si le défaut ne s'est présenté qu'une seule fois, le message disparaît.</p> <ol style="list-style-type: none"> <li>Si ce message réapparaît, contactez le service après-vente. Lors de l'appel, indiquez le message d'erreur exact. → "Service après-vente", Page 28</li> </ol> <p>La porte n'est pas complètement fermée.</p> <ul style="list-style-type: none"> <li>▶ Vérifiez si des résidus alimentaires ou un corps étranger coincent la porte.</li> </ul> <p>Le sélecteur de durée n'est pas réglé.</p> <ul style="list-style-type: none"> <li>▶ Réglez le sélecteur de durée. → Page 25</li> </ul>
Les mets chauffent plus lentement qu'avant.	<p>La puissance du micro-ondes est réglée trop faible.</p> <ul style="list-style-type: none"> <li>▶ Réglez une puissance micro-ondes plus élevée. → Page 25</li> </ul> <p>Vous avez placé dans l'appareil une quantité d'aliments plus importante que d'habitude.</p> <ul style="list-style-type: none"> <li>▶ Réglez une durée plus longue. La quantité double requiert le double de temps.</li> </ul> <p>Les mets sont plus froids que d'habitude.</p> <ul style="list-style-type: none"> <li>▶ Retournez les aliments ou remuez les de temps en temps.</li> </ul>
Le plateau tournant frotte ou grince.	<p>De l'encrassement ou un corps étranger se trouve au niveau de l'entraînement du plateau tournant.</p> <ul style="list-style-type: none"> <li>▶ Nettoyez l'anneau à roulettes et le creux dans le compartiment de cuisson.</li> </ul>
Le fonctionnement du micro-ondes s'interrompt.	<p>L'appareil présente un dérangement.</p> <ul style="list-style-type: none"> <li>▶ Si cette erreur se répète, appelez le service après-vente.</li> </ul>
L'appareil n'est pas en marche. Un temps de cuisson est indiqué sur l'affichage.	<p>Le sélecteur rotatif a été actionné par mégarde.</p> <ul style="list-style-type: none"> <li>▶ Appuyez sur stop.</li> </ul>

## 9 Mise au rebut

Apprenez comment mettre au rebut correctement les appareils usagés.

### 9.1 Mettre au rebut un appareil usagé

La destruction dans le respect de l'environnement permet de récupérer de précieuses matières premières.

- ▶ Éliminez l'appareil dans le respect de l'environnement.

Vous trouverez des informations sur les circuits actuels d'élimination auprès de votre revendeur spécialisé ou de l'administration de votre commune/ ville.



Cet appareil est marqué selon la directive européenne 2012/19/UE relative aux appareils électriques et électroniques usagés (waste electrical and electronic equipment - WEEE). La directive définit le cadre pour une reprise et une récupération des appareils usagés applicables dans les pays de la CE.

## 10 Service après-vente

Si vous avez des questions, si vous n'avez pas réussi à remédier par vous-même à un dérangement qui affecte l'appareil ou si l'appareil doit être réparé, veuillez vous adresser à notre service après-vente.

Pour plus d'informations sur la durée et les conditions de la garantie dans votre pays, adressez-vous à notre service après-vente, à votre revendeur ou consultez notre site Web.

Lorsque vous contactez le service après-vente, vous avez besoin du numéro de produit (E-Nr.) et du numéro de fabrication (FD) de votre appareil.

Vous trouverez les données de contact du service après-vente dans la liste ci-jointe ou sur notre site Web.

### 10.1 Numéro de produit (E-Nr) et numéro de fabrication (FD)

Le numéro de série (E-Nr.) et le numéro de fabrication (FD) sont indiqués sur la plaque signalétique de l'appareil.

Vous trouverez la plaque signalétique avec les numéros en ouvrant la porte de l'appareil.

Pour retrouver rapidement les données de votre appareil et le numéro de téléphone du service consommateurs, n'hésitez pas à les recopier ailleurs.

## 11 Comment faire

Vous trouverez ici les réglages adéquats ainsi que les accessoires et ustensiles optimaux pour différents plats. Nous avons adapté les recommandations de manière optimale à votre appareil.

### 11.1 La meilleure façon de procéder

Vous découvrirez ici comment procéder au mieux étape par étape, pour pouvoir utiliser les recommandations de réglage de manière idéale. Vous obtiendrez des indications pour de nombreux mets avec des informations et des conseils sur la façon d'utiliser et de régler l'appareil de manière idéale.

#### **AVERTISSEMENT – Risque de brûlures !**

Les aliments chauffés dégagent de la chaleur. Le plat peut devenir chaud.

- ▶ Toujours utiliser des maniques pour retirer le récipient ou l'accessoire du compartiment de cuisson.

**Remarque :** Les durées indiquées dans les tableaux sont fournies à titre indicatif et dépendent de la qualité et de la nature des aliments.

1. Avant toute utilisation, retirez les récipients dont vous n'avez pas besoin du compartiment de cuisson.
2. Sélectionner un mets dans les recommandations de réglage.
3. Placer les mets dans un récipient adapté.  
→ "Récipients et accessoires convenant pour le micro-ondes", Page 24
4. Placer le récipient sur le plateau tournant.
5. Régler l'appareil conformément aux réglages recommandés.

Les recommandations de réglage mentionnent souvent des fourchettes de temps. Régler d'abord la durée plus courte. Lorsque cela est nécessaire, prolonger éventuellement la durée. Si les tableaux mentionnent 2 puissances et durées de micro-ondes, régler d'abord la première puissance et durée de micro-ondes, puis après le signal, régler la deuxième puissance et durée de micro-ondes.

**Conseil :** Si vous voulez préparer des quantités qui diffèrent des tableaux, réglez environ deux fois la durée pour deux fois la quantité.

### 11.2 Conseils pour décongeler et réchauffer

Respectez les conseils pour obtenir de bons résultats en mode décongélation et de réchauffement.

Problème	Conseil
Après écoulement de la durée, les aliments doivent être décongelés, chauds ou cuits.	Régler une durée plus longue. Les aliments placés en grandes quantités et plus épais nécessitent plus de temps.

Problème	Conseil
Après écoulement de la durée, les aliments ne doivent pas être trop chauds au bord et pas encore cuits au milieu.	<ul style="list-style-type: none"> <li>■ Remuer délicatement les aliments de temps en temps.</li> <li>■ Régler une plus faible puissance du micro-ondes et une durée plus longue.</li> </ul>
Après décongélation, la volaille ou la viande ne doit pas seulement être cuite à l'extérieur et encore congelée au milieu.	<ul style="list-style-type: none"> <li>■ Régler une plus faible puissance du micro-ondes.</li> <li>■ Lorsqu'il s'agit de grandes quantités, retourner plusieurs fois les aliments à décongeler.</li> </ul>
Les mets ne doit pas être trop secs.	<ul style="list-style-type: none"> <li>■ Régler une plus faible puissance du micro-ondes.</li> <li>■ Régler une durée plus courte.</li> <li>■ Couvrir les mets.</li> <li>■ Ajouter plus de liquide.</li> </ul>

### 11.3 Décongélation

Avec votre appareil, vous pouvez décongeler des mets surgelés.

#### Décongeler des mets

1. Disposer les aliments surgelés dans un récipient non fermé sur le plateau tournant.  
Vous pouvez recouvrir les morceaux délicats, p.ex. les cuisses et les ailes de poulet ou bien les bords gras des rôtis, avec de petits morceaux de feuille d'aluminium. La feuille ne doit pas entrer en contact avec les parois du four.
2. Mettre l'appareil en marche.  
À la moitié de la durée de décongélation, vous pouvez retirer la feuille d'aluminium.
3. **Remarque :** Du liquide se forme lorsque vous décongelez de la viande et de la volaille.  
En retournant les aliments, éliminer le liquide et ne l'utiliser en aucun par la suite ni le mettre en contact avec d'autres aliments.
4. Pendant la décongélation, remuer ou retourner les aliments une à deux fois.  
Retourner plusieurs fois les gros morceaux.
5. Afin que la température s'égalise, laisser reposer les aliments décongelés pendant 10 à 20 minutes à température ambiante.  
Si vous décongelez de la volaille, vous pouvez alors retirer les abats. Vous pouvez continuer à transformer la viande même si elle est encore légèrement congelée au cœur.

## Décongeler au micro-ondes

Respectez les recommandation de réglage pour décongeler des mets surgelés avec le micro-ondes.

Mets	Poids en g	Puissance du micro-ondes en W	Durée en min
Viande de bœuf, de veau ou de porc en un seul morceau avec ou sans os	800	1. 180 2. 90	1. 15 2. 10 - 20
Viande de bœuf, de veau ou de porc en un seul morceau avec ou sans os	1000	1. 180 2. 90	1. 20 2. 15 - 25
Viande de bœuf, de veau ou de porc en un seul morceau avec ou sans os	1500	1. 180 2. 90	1. 30 2. 20 - 30
Viande de bœuf, de veau ou de porc en morceaux ou en tranches	200	1. 180 2. 90	1. 2 <sup>1</sup> 2. 4 - 6
Viande de bœuf, de veau ou de porc en morceaux ou en tranches	500	1. 180 2. 90	1. 5 <sup>1</sup> 2. 5 - 10
Viande de bœuf, de veau ou de porc en morceaux ou en tranches	800	1. 180 2. 90	1. 8 <sup>1</sup> 2. 10 - 15
Viande hachée, mixte <sup>2,3</sup>	200	90	10 <sup>4</sup>
Viande hachée, mixte <sup>2,3</sup>	500	1. 180 2. 90	1. 5 <sup>4</sup> 2. 10 - 15
Viande hachée, mixte <sup>2,3</sup>	800	1. 180 2. 90	1. 8 <sup>4</sup> 2. 10 - 20
Volaille ou morceaux de volaille <sup>5</sup>	600	1. 180 2. 90	1. 8 2. 10 - 20
Volaille ou morceaux de volaille <sup>5</sup>	1200	1. 180 2. 90	1. 15 2. 10 - 20
Filets, escalopes ou tranches de poisson <sup>5</sup>	400	1. 180 2. 90	1. 5 2. 10 - 15
Légumes, par ex. petits pois	300	180	10 - 15
Fruits, par ex. framboises <sup>5</sup>	300	180	7 - 10 <sup>6</sup>
Fruits, par ex. framboises <sup>5</sup>	500	1. 180 2. 90	1. 8 <sup>6</sup> 2. 5 - 10
Dégeler du beurre <sup>7</sup>	125	1. 180 2. 90	1. 1 2. 2 - 3
Dégeler du beurre <sup>7</sup>	250	1. 180 2. 90	1. 1 2. 3 - 4
Pain entier	500	1. 180 2. 90	1. 6 2. 5 - 10
Pain entier	1000	1. 180 2. 90	1. 12 2. 10 - 20
Gâteau sec, par ex. gâteau quatre-quarts <sup>8,9</sup>	500	90	10 - 15
Gâteau sec, par ex. gâteau quatre-quarts <sup>8,9</sup>	750	1. 180 2. 90	1. 5 2. 10 - 15
Gâteau fondant, par ex. gâteau aux fruits, gâteau au fromage blanc <sup>8</sup>	500	1. 180 2. 90	1. 5 2. 15 - 20
Gâteau fondant, par ex. gâteau aux fruits, gâteau au fromage blanc <sup>8</sup>	750	1. 180 2. 90	1. 7 2. 15 - 20

<sup>1</sup> En les retournant, séparez les morceaux déjà décongelés.

<sup>2</sup> Congelez les aliments à plat.

<sup>3</sup> Enlever la viande déjà décongelée.

<sup>4</sup> Retournez plusieurs fois les aliments.

<sup>5</sup> Séparer les pièces décongelées.

<sup>6</sup> Remuez délicatement les aliments en cours de cuisson.

<sup>7</sup> Retirez complètement l'emballage.

<sup>8</sup> Décongeler uniquement des gâteaux sans glaçage, ni crème chantilly, ni gélatine, ni crème.

<sup>9</sup> Séparez les morceaux de gâteau.

## 11.4 Réchauffer

Avec votre appareil, vous pouvez réchauffer des mets.

### Réchauffer des mets

#### **⚠ AVERTISSEMENT – Risque de brûlures !**

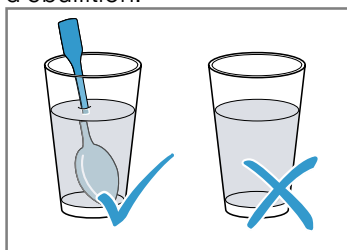
Les aliments chauffés dégagent de la chaleur. Le plat peut devenir chaud.

- ▶ Toujours utiliser des maniques pour retirer le récipient ou l'accessoire du compartiment de cuisson.

#### **⚠ AVERTISSEMENT – Risque de brûlure !**

Un retard d'ébullition peut se produire lorsque vous chauffez des liquides. Cela signifie que la température d'ébullition est atteinte sans que les bulles de vapeur typiques remontent. À la moindre secousse ou vibration, le liquide chaud peut alors subitement déborder et jaillir.

- ▶ Toujours placer une cuillère dans le récipient que vous faites chauffer. Cela permet d'éviter ce retard d'ébullition.



### **ATTENTION !**

Au contact de métal avec la paroi du compartiment de cuisson se produisent des étincelles susceptibles d'endommager l'appareil ou de détériorer la vitre intérieure de la porte.

- ▶ Le métal, par ex. la cuillère dans le verre, doit se trouver à une distance d'au moins 2 cm des parois du compartiment de cuisson et de l'intérieur de la porte.
1. Retirer les plats cuisinés de leur emballage et les placer dans un récipient adapté au micro-ondes.
  2. Répartir les aliments à plat dans le récipient.
  3. Recouvrir les mets d'un couvercle approprié, d'une assiette ou d'un film spéciale pour micro-ondes.
  4. Mettre l'appareil en marche.
  5. Remuer ou retourner les mets de temps en temps. Les différents ingrédients du mets peuvent se réchauffer plus ou moins vite.
  6. Contrôler la température.
  7. Afin que la température s'égalise, laisser reposer les mets réchauffés de 2 à 5 minutes à température ambiante.

### Réchauffer des aliments surgelés au micro-ondes

Respecter les recommandation de réglage pour décongeler des mets surgelés avec le micro-ondes.

Mets	Poids en g	Puissance du micro-ondes en W	Durée en min
Menu, plat, plat cuisiné à 2 ou 3 composants	300 - 400	600	8 - 11
Potage	400	600	8 - 10
Ragoût/potée	500	600	10 - 13
Tranches ou morceaux de viande en sauce, par ex. goulasch	500	600	12 - 17 <sup>1</sup>
Gratins, par ex. lasagne, cannelloni	450	600	10 - 15
Plats d'accompagnement, par ex. riz, pâtes <sup>2</sup>	250	600	2 - 5
Plats d'accompagnement, par ex. riz, pâtes <sup>2</sup>	500	600	8 - 10
Légumes, par ex. petits pois, brocolis, carottes <sup>3</sup>	300	600	8 - 10
Légumes, par ex. petits pois, brocolis, carottes <sup>3</sup>	600	600	14 - 17
Épinards à la crème <sup>4</sup>	450	600	11 - 16

<sup>1</sup> Séparez les morceaux de viande en remuant.

<sup>2</sup> Ajoutez un peu de liquide aux aliments.

<sup>3</sup> Ajoutez de l'eau dans le récipient de façon à recouvrir le fond.

<sup>4</sup> Faites cuire les aliments sans ajouter d'eau.

## Réchauffer au micro-ondes

Respectez les recommandations de réglage pour le réchauffement au des micro-ondes.

Mets	Quantité	Puissance du micro-ondes en W	Durée en min
Boissons <sup>1</sup>	200 ml	800	2 - 3 <sup>2,3</sup>
Boissons <sup>1</sup>	500 ml	800	3 - 4 <sup>2,3</sup>
Aliments pour bébé, par ex. biberon de lait <sup>4</sup>	50 ml	360	env. 0,5 <sup>5,6</sup>
Aliments pour bébé, par ex. biberon de lait <sup>4</sup>	100 ml	360	env. 1 <sup>5,6</sup>
Aliments pour bébé, par ex. biberon de lait <sup>4</sup>	200 ml	360	1,5 <sup>5,6</sup>
Potage, 1 tasse	200 g	600	2 - 3
Potage, 2 tasses	400 g	600	4 - 5
Menu, plat, plat cuisiné à 2 ou 3 composants	350 - 500 g	600	4 - 8
Viande en sauce <sup>7</sup>	500 g	600	8 - 11
Ragoût/potée	400 g	600	6 - 8
Ragoût/potée	800 g	600	8 - 11
Légumes, 1 portion <sup>8</sup>	150 g	600	2 - 3
Légumes, 2 portions <sup>8</sup>	300 g	600	3 - 5

<sup>1</sup> Placez une cuillère dans le verre.

<sup>2</sup> Ne chauffez pas trop les boissons alcoolisées.

<sup>3</sup> Contrôlez les aliments en cours de cuisson.

<sup>4</sup> Réchauffez la nourriture pour bébé sans tétine ni couvercle.

<sup>5</sup> Remuez toujours bien les aliments après les avoir réchauffés.

<sup>6</sup> Contrôlez impérativement la température.

<sup>7</sup> Séparez les tranches de viande.

<sup>8</sup> Ajoutez un peu de liquide aux aliments.

## 11.5 Plats tests

Ces aperçus ont été élaborés pour des instituts de contrôle, en vue de faciliter le contrôle de l'appareil selon la norme EN 60350-1:2013 et IEC 60350-1:2011 et selon la norme EN 60705:2012, IEC 60705:2010.

### Cuire au micro-ondes

Recommandations de réglage pour cuire au micro-ondes.

Mets	Puissance du micro-ondes en W	Durée en min	Remarque
Lait aux œufs, 750 g	1. 360 2. 90	1. 12 - 17 2. 20 - 25	Placer le moule en Pyrex 20 x 25 cm sur le plateau tournant.
Génoise	600	8 - 10	Placer le moule en Pyrex Ø22 cm sur le plateau tournant.
Pain de viande hachée	600	20 - 25	Placer le moule Pyrex sur le plateau tournant.

### Décongeler au micro-ondes

Recommandations de réglage pour décongeler au micro-ondes.

Mets	Puissance du micro-ondes en W	Durée en min	Remarque
Viande	1. 180 2. 90	1. 5 - 7 2. 10 - 15	Placer le moule en Pyrex Ø22 cm sur le plateau tournant.



## 12 Instructions de montage

Respectez ces informations lors du montage de l'appareil.



### **12.1 Installation en toute sécurité**

Respectez les consignes de sécurité lorsque vous installez cet appareil.

- La sécurité d'utilisation est garantie uniquement en cas d'installation correcte et conforme aux instructions de montage. Le monteur est responsable du fonctionnement correct sur le lieu où l'appareil est installé.
- Contrôler l'état de l'appareil après l'avoir déballé. Ne pas le raccorder s'il présente des avaries dues au transport.
- Avant la mise en service, retirer le matériau d'emballage et les films adhésifs du compartiment de cuisson et sur la porte.
- Ne jamais retirer le film plastique sur le côté intérieur de la porte.
- Respecter la notice de montage pour l'installation des accessoires.
- Les meubles d'encastrement doivent résister à une température jusqu'à 90 °C, la façade des meubles adjacents jusqu'à 65 °C.
- Ne pas installer l'appareil derrière une porte de meuble nid derrière une porte décorative. Il existe un risque de surchauffe.
- Réaliser des travaux de découpe sur le meuble avant la mise en place de l'appareil. Enlever les copeaux. Le fonctionnement des composants électriques peut être compromis.
- Seul un personnel qualifié et agréé peut raccorder l'appareil sans fiche. En cas de dommages dus à un raccordement incorrect, il n'y a aucun droit à la garantie.

### **⚠ AVERTISSEMENT – Risque de blessure !**

Certaines pièces accessibles lors du montage peuvent présenter des arêtes coupantes.

- ▶ Porter des gants de protection.

### **⚠ AVERTISSEMENT – Risque d'incendie !**

Un cordon d'alimentation secteur prolongé ainsi qu'un adaptateur non agréé sont dangereux.

- ▶ Ne pas utiliser de rallonge ni de bloc multiprise.
- ▶ Si le cordon d'alimentation secteur est trop court, contacter le service après-vente.
- ▶ Utiliser uniquement des adaptateurs agréés par le fabricant.

### **12.2 Raccordement électrique**

Pour pouvoir effectuer le raccordement électrique de l'appareil en toute sécurité, respectez ces consignes.

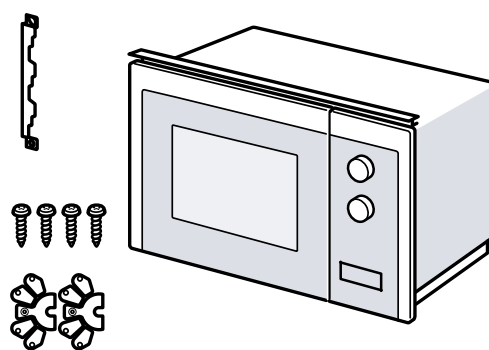
### **⚠ AVERTISSEMENT – Risque d'électrocution !**

Les installations non conformes sont dangereuses.

- ▶ Seul un électricien agréé peut installer une prise ou remplacer un cordon d'alimentation secteur, en tenant compte des prescriptions applicables.
- ▶ Ne brancher l'appareil qu'à une prise de contact à la terre correctement installée.
- ▶ Si la prise n'est plus accessible après l'encastrement de l'appareil, il faudra installer, côté secteur, un dispositif de coupure omnipolaire avec un écartement des contacts d'au moins 3 mm. L'installation doit garantir la protection contre les contacts accidentels.

### **12.3 Contenu de la livraison**

Après avoir déballé le produit, inspectez toutes les pièces pour détecter d'éventuels dégâts dus au transport et pour vous assurer de l'intégralité de la livraison.



### **12.4 Meuble d'encastrement**

Vous trouverez ici des conseils pour une installation en toute sécurité.

#### **ATTENTION !**

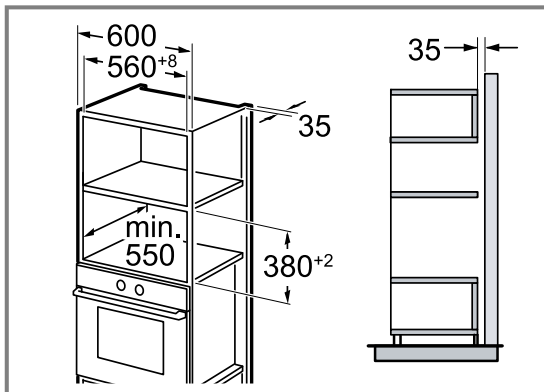
Des copeaux sont susceptibles de gêner le fonctionnement des composants électriques.

- ▶ Réaliser des travaux de découpe sur le meuble avant la mise en place de l'appareil.
- ▶ Éliminer les copeaux.

- La hauteur d'encastrement minimale est de 850 mm.
- Le placard d'encastrement doit être sans paroi derrière l'appareil.
- Les fentes de ventilation et les orifices d'aspiration ne peuvent pas être recouverts.
- Les meubles d'encastrement doivent résister à des températures jusqu'à 90 °C, la façade des meubles adjacents jusqu'à 65 °C.

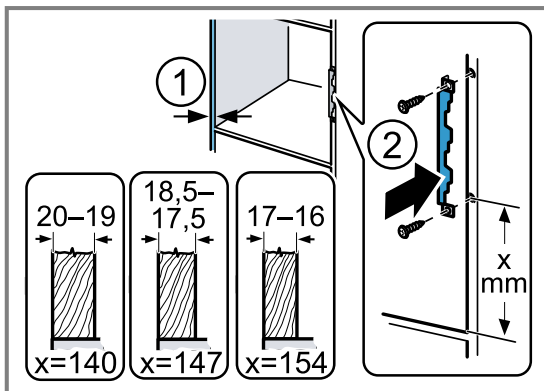
## 12.5 Cotes d'encombrement dans le placard vertical

Respectez les cotes d'encastrement et les distances de sécurité dans le placard vertical.



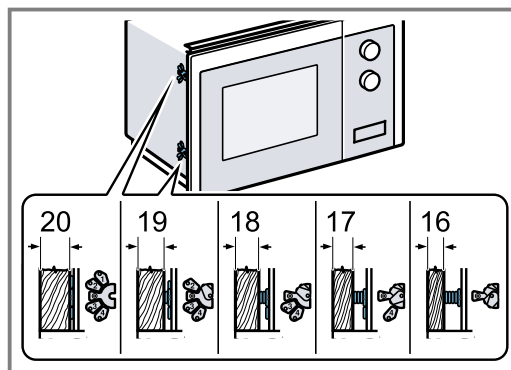
## 12.6 Préparer le placard vertical

1. Déterminer l'épaisseur de la paroi du meuble. ①  
Une valeur  $x$  est attribuée à l'épaisseur de la paroi.
2. **Remarque :** La valeur  $x$  correspond à la distance entre le bord inférieur de la tôle de raccordement et le plancher du meuble d'encastrement.  
Visser la tôle de raccordement sur le placard vertical. ②  
Et respecter la valeur  $x$  déterminée.

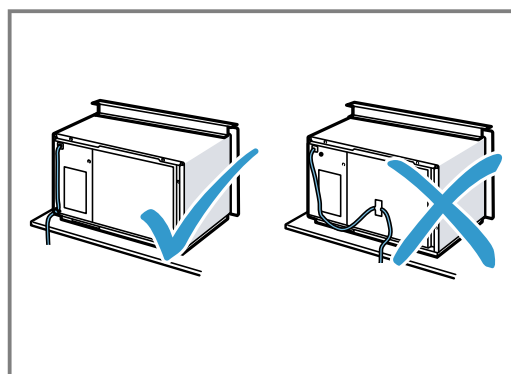


## 12.7 Installer l'appareil

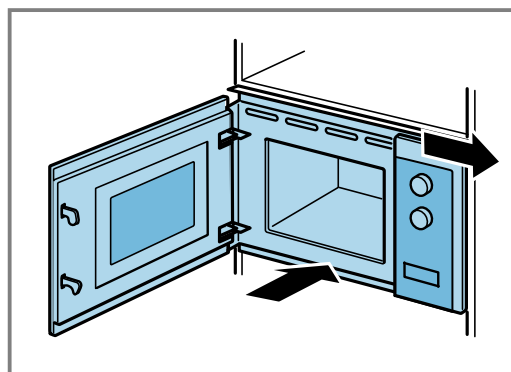
1. Fixer les écarteurs selon l'épaisseur de paroi sur l'appareil.



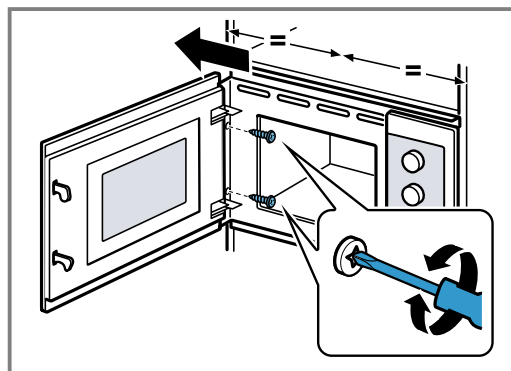
2. **Remarque :**  
Ne pas plier ou coincer le cordon d'alimentation secteur.



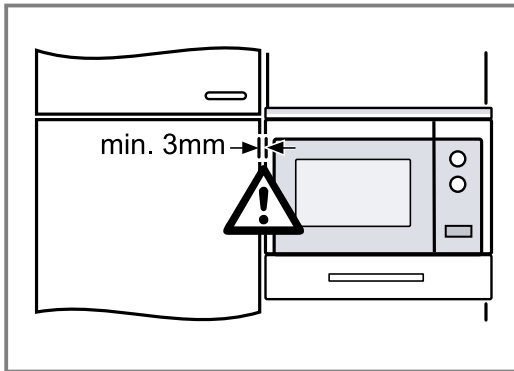
Insérer l'appareil dans le meuble et le pousser vers la droite.



3. Visser l'appareil jusqu'à ce qu'il soit centré.



4. Vérifier la distance par rapport aux appareils adjacents.



La distance par rapports aux appareils adjacents doit d'être d'au moins 3 mm.

5. Retirer le matériau d'emballage et les films adhésifs du compartiment de cuisson et sur la porte.

# Indice

## MANUALE UTENTE

1	<b>Sicurezza</b> .....	36
2	<b>Prevenzione di danni materiali</b> .....	39
3	<b>Tutela dell'ambiente e risparmio</b> .....	40
4	<b>Conoscere l'apparecchio</b> .....	41
5	<b>Prima del primo utilizzo</b> .....	42
6	<b>Comandi di base</b> .....	42
7	<b>Pulizia e cura</b> .....	44
8	<b>Sistemazione guasti</b> .....	45
9	<b>Smaltimento</b> .....	46
10	<b>Servizio di assistenza clienti</b> .....	46
11	<b>Funziona così</b> .....	47
12	<b>ISTRUZIONI PER IL MONTAGGIO</b> .....	51
12.1	<b>Montaggio sicuro</b> .....	51

## 1 Sicurezza

Osservare le seguenti avvertenze di sicurezza.

### 1.1 Avvertenze generali

- Leggere attentamente le presenti istruzioni.
- Conservare le istruzioni e le informazioni sul prodotto per il successivo utilizzo o per il futuro proprietario.
- Non collegare l'apparecchio se ha subito danni durante il trasporto.

### 1.2 Utilizzo conforme all'uso previsto

L'allacciamento degli apparecchi senza l'impiego di spine deve essere eseguito esclusivamente da personale specializzato. In caso di danni causati da un allacciamento non corretto, decade il diritto di garanzia.

La sicurezza di utilizzo è garantita solo per l'installazione secondo le regole di buona tecnica riportate nelle istruzioni di montaggio. L'installatore è responsabile del corretto funzionamento nel luogo di installazione. Utilizzare l'apparecchio soltanto:

- per la preparazione di cibi e bevande;
- sotto sorveglianza. Controllare ininterrottamente i processi di cottura brevi.

- in case private e in locali chiusi in ambito domestico;
- fino a un'altitudine di massimo 4000m sul livello del mare.

Questo apparecchio soddisfa la norma EN 55011 o CISPR 11. Si tratta di un prodotto del Gruppo 2, Classe B. Gruppo 2 significa che le microonde vengono generate ai fini del riscaldamento di alimenti. Classe B indica che l'apparecchio è adatto all'uso in ambito domestico.

### 1.3 Limitazione di utilizzo

Questo apparecchio può essere utilizzato da bambini di età pari o superiore a 8 anni e da persone con ridotte facoltà fisiche, sensoriali o mentali o prive di sufficiente esperienza e/o conoscenza se sorvegliati o già istruiti in merito all'utilizzo sicuro dell'apparecchio e se hanno compreso i rischi da esso derivanti. I bambini non devono giocare con l'apparecchio.

La pulizia e la manutenzione di competenza dell'utente non devono essere eseguite da bambini, a meno che non abbiano un'età di 15 anni o superiore e non siano sorvegliati. Tenere lontano dall'apparecchio e dal cavo di alimentazione i bambini di età inferiore agli 8 anni.

### 1.4 Utilizzo sicuro

#### **AVVERTENZA – Pericolo di incendio!**

Gli oggetti infiammabili depositati nel vano di cottura possono incendiarsi.

- ▶ Non riporre mai oggetti infiammabili all'interno del vano di cottura.
- ▶ Se si riscontra del fumo, spegnere l'apparecchio o staccare la presa e mantenere lo sportello chiuso per soffocare le fiamme eventualmente presenti.

Il surriscaldamento può causare un incendio.

- ▶ Non montare mai l'apparecchio dietro a uno sportello decorativo o a uno sportello del mobile.

#### **AVVERTENZA – Pericolo di ustioni!**

L'accessorio o la stoviglia si surriscalda.

- ▶ Servirsi sempre delle presine per estrarre le stoviglie e gli accessori caldi dal vano di cottura.

I vapori dell'alcol nel vano di cottura caldo potrebbero prendere fuoco.

- ▶ Utilizzare esclusivamente piccole quantità di bevande ad alta gradazione alcolica nelle pietanze.
- ▶ Aprire con cautela lo sportello dell'apparecchio.

### **⚠ AVVERTENZA – Pericolo di scottature!**

Durante il funzionamento le parti scoperte diventano molto calde.

- ▶ Non toccare mai le parti roventi.
- ▶ Tenere lontano i bambini.

Aperto lo sportello dell'apparecchio potrebbe fuoriuscire del vapore caldo. A certe temperature il vapore non è visibile.

- ▶ Aprire con cautela lo sportello dell'apparecchio.
- ▶ Tenere lontano i bambini.

La presenza di acqua nel vano di cottura caldo può causare la formazione di vapore.

- ▶ Non versare mai acqua nel vano cottura caldo.

### **⚠ AVVERTENZA – Pericolo di lesioni!**

Il vetro graffiato dello sportello dell'apparecchio potrebbe rompersi.

- ▶ Non utilizzare alcun detergente abrasivo né raschietti in metallo taglienti per la pulizia del vetro dello sportello dell'apparecchio, poiché possono graffiare la superficie.

Aperto e chiudendo lo sportello dell'apparecchio le cerniere si muovono e possono bloccarsi.

- ▶ Non toccare mai la zona delle cerniere.
- Rotture, scheggiature o crepe sul piatto girevole in vetro sono pericolose.
- ▶ Non urtare mai con oggetti duri contro il piatto girevole.
  - ▶ Trattare con attenzione il piatto girevole.

### **⚠ AVVERTENZA – Pericolo di scosse elettriche!**

Gli interventi di riparazione effettuati in modo non appropriato rappresentano una fonte di pericolo.

- ▶ Solo il personale adeguatamente specializzato e formato può eseguire riparazioni sull'apparecchio.
- ▶ Per la riparazione dell'apparecchio possono essere impiegati soltanto pezzi di ricambio originali.

- ▶ Al fine di evitare pericoli, se il cavo di alimentazione di questo apparecchio subisce danni deve essere sostituito dal produttore, dal suo servizio di assistenza clienti o da persona in possesso di simile qualifica.

Un isolamento danneggiato del cavo di allacciamento alla rete costituisce un pericolo.

- ▶ Non mettere mai il cavo di allacciamento alla rete a contatto con fonti di calore o parti dell'apparecchio calde.
- ▶ Non mettere mai il cavo di allacciamento alla rete a contatto con spigoli vivi.
- ▶ Non piegare, schiacciare o modificare mai il cavo di allacciamento alla rete.

L'infiltrazione di umidità può provocare una scarica elettrica.

- ▶ Non lavare l'apparecchio con pulitori a vapore o idropulitrici.

Un apparecchio o un cavo di alimentazione danneggiati costituiscono un pericolo.

- ▶ Non mettere mai in funzione un apparecchio danneggiato.
- ▶ Non utilizzare mai un apparecchio con la superficie danneggiata.
- ▶ Rivolgersi al servizio di assistenza clienti.  
→ *Pagina 46*

### **⚠ AVVERTENZA – Pericolo di soffocamento!**

I bambini potrebbero mettersi in testa il materiale di imballaggio o avvolgersi nello stesso, rimanendo soffocati.

- ▶ Tenere lontano il materiale di imballaggio dai bambini.
- ▶ Vietare ai bambini di giocare con materiali d'imballaggio.

I bambini possono inspirare o ingoiare le parti piccole, rimanendo soffocati.

- ▶ Tenere i bambini lontano dalle parti piccole.
- ▶ Non lasciare che i bambini giochino con le parti piccole.

## **1.5 Microonde**

Osservare le presenti istruzioni di sicurezza durante l'utilizzo del microonde.

### **⚠ AVVERTENZA – Pericolo di incendio!**

L'utilizzo non conforme dell'apparecchio è pericoloso e può causare danni. Ad esempio pantofole, cuscini terapeutici con noccioli o legumi riscaldati possono incendiarsi anche dopo alcune ore.

- ▶ Non essiccare gli alimenti e non asciugare gli indumenti utilizzando l'apparecchio.
- ▶ Non riscaldare pantofole, cuscinetti terapeutici con noccioli o legumi, spugne, panni umidi e simili con l'apparecchio.
- ▶ Utilizzare l'apparecchio esclusivamente per la preparazione di cibi e bevande.

Gli alimenti possono prendere fuoco.

- ▶ Non far mai riscaldare gli alimenti all'interno di confezioni termiche.
- ▶ Gli alimenti all'interno di contenitori in plastica, carta o altri materiali infiammabili devono essere tenuti sempre sotto sorveglianza.
- ▶ Non impostare mai valori troppo elevati per la potenza microonde o per la durata di cottura. Attenersi alle indicazioni riportate in queste istruzioni per l'uso.
- ▶ Non essiccare mai gli alimenti con la funzione microonde.
- ▶ Non scongelare o riscaldare troppo a lungo o a una potenza microonde eccessiva gli alimenti a basso contenuto d'acqua, come ad es. il pane.

L'olio può prendere fuoco.

- ▶ Non utilizzare mai la funzione microonde per far scaldare soltanto dell'olio.

### **⚠ AVVERTENZA – Pericolo di esplosione!**

Liquidi o altri tipi di alimenti in contenitori chiusi possono esplodere.

- ▶ Non riscaldare mai liquidi o altri tipi di alimenti in contenitori chiusi.

### **⚠ AVVERTENZA – Pericolo di ustioni!**

Gli alimenti con pelle o buccia dura possono scoppiare durante e dopo il riscaldamento.

- ▶ Non cuocere mai le uova nel guscio o riscaldare le uova sode.
- ▶ Non cuocere mai molluschi e crostacei.
- ▶ In caso di uova al tegamino forare prima il tuorlo.
- ▶ In caso di alimenti con pelle o buccia dura, quali ad es. mele, pomodori, patate o salicce, la buccia può scoppiare. Prima di procedere alla cottura, forare la buccia o la pelle.

Il calore degli alimenti per neonati non si distribuisce in modo uniforme.

- ▶ Non far mai riscaldare gli alimenti per neonati all'interno di contenitori con coperchio.
- ▶ Rimuovere sempre il coperchio o la tettarella.

- ▶ Una volta terminata la fase di riscaldamento, scuotere o mescolare sempre con cura.
- ▶ Controllare la temperatura prima di dare gli alimenti al bambino.

Le pietanze riscaldate emettono calore. Le stoviglie possono surriscaldarsi.

- ▶ Servirsi sempre delle presine per estrarre le stoviglie e gli accessori dal vano di cottura.

Le confezioni ermetiche a tenuta d'aria possono esplodere.

- ▶ Osservare sempre le istruzioni riportate sulla confezione.
- ▶ Servirsi sempre delle presine per estrarre le pietanze dal vano di cottura.

Durante il funzionamento le parti scoperte diventano molto calde.

- ▶ Non toccare mai le parti ad alta temperatura.
- ▶ Tenere lontano i bambini.

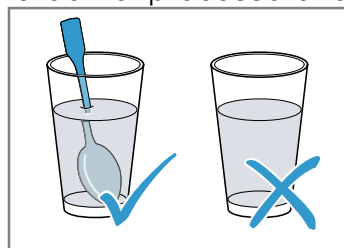
L'utilizzo non conforme dell'apparecchio è pericoloso. Ad esempio pantofole, cuscinetti terapeutici con noccioli o legumi, spugne, panni umidi e simili surriscaldati possono provocare ustioni.

- ▶ Non essiccare gli alimenti e non asciugare gli indumenti utilizzando l'apparecchio.
- ▶ Non riscaldare pantofole, cuscinetti terapeutici con noccioli o legumi, spugne, panni umidi e simili con l'apparecchio.
- ▶ Utilizzare l'apparecchio esclusivamente per la preparazione di cibi e bevande.

### **⚠ AVVERTENZA – Pericolo di scottature!**

Durante il riscaldamento di liquidi si può verificare un ritardo nel processo di ebollizione. In altri termini, la temperatura di ebollizione viene raggiunta senza che si formino le tipiche bollicine di vapore. Anche un urto leggero del recipiente può causare l'improvviso traboccare del liquido o la formazione di spruzzi.

- ▶ Quando si riscalda, aggiungere sempre un cucchiaino nel contenitore, così si evita un ritardo nel processo di ebollizione.



**⚠ AVVERTENZA – Pericolo di lesioni!**

Le stoviglie non adatte si possono spaccare. Le stoviglie in porcellana e ceramica possono presentare piccoli fori sui manici e sul coperchio. Dietro questi fori possono nascondersi cavità. Se si verifica un'infiltrazione di liquido in queste cavità, la stoviglia si può spaccare.

- ▶ Utilizzare esclusivamente stoviglie adatte al microonde.

Stoviglie e recipienti in metallo o con guarnizioni in metallo possono causare la formazione di scintille, in caso di funzionamento esclusivamente a microonde. L'apparecchio viene danneggiato.

- ▶ In caso di funzionamento esclusivamente a microonde non utilizzare mai recipienti in metallo.
- ▶ Utilizzare esclusivamente stoviglie adatte al microonde.

**⚠ AVVERTENZA – Pericolo di scosse elettriche!**

L'apparecchio è soggetto ad alta tensione.

- ▶ Non rimuovere mai il rivestimento esterno.

**⚠ AVVERTENZA – Pericolo di gravi danni alla salute!**

In caso di scarsa pulizia, la superficie dell'apparecchio può danneggiarsi. Si potrebbe originare dell'energia a microonde.

- ▶ Pulire regolarmente l'apparecchio e rimuovere sempre i residui delle pietanze.
- ▶ Tenere sempre puliti vano cottura, sportello e fermasportello.

Se lo sportello del vano cottura è danneggiato si potrebbe originare dell'energia a microonde.

- ▶ Non utilizzare mai l'apparecchio se lo sportello del vano cottura o l'intelaiatura in plastica dello sportello sono danneggiati.
- ▶ Rivolgersi al servizio di assistenza clienti.

Negli apparecchi senza rivestimento esterno fuoriesce l'energia microonde.

- ▶ Non rimuovere mai il rivestimento esterno.
- ▶ In caso di lavori di manutenzione o riparazione contattare il servizio assistenza clienti.

## 2 Prevenzione di danni materiali

### 2.1 In generale

**ATTENZIONE!**

La presenza di umidità nel vano cottura per lungo tempo causa corrosione.

- ▶ Una volta terminata ogni fase di cottura, eliminare l'acqua di condensa.
- ▶ Non conservare alimenti umidi all'interno del vano cottura chiuso per periodi di tempo prolungati.
- ▶ Non conservare gli alimenti all'interno del vano cottura.

Lo sportello dell'apparecchio può danneggiarsi se utilizzato come superficie d'appoggio o per sedersi.

- ▶ Non appoggiarsi allo sportello dell'apparecchio, né sedervi sopra o appendervi.

### 2.2 Microonde

Osservare le presenti indicazioni durante l'utilizzo del microonde.

**ATTENZIONE!**

Se il metallo entra in contatto con la parete del vano cottura, si verificano scintille che possono danneggiare l'apparecchio oppure distruggere il vetro interno dello sportello.

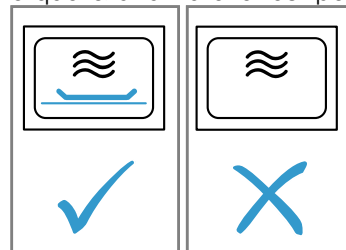
- ▶ I componenti in metallo, per esempio i cucchiaini contenuti nei bicchieri, devono restare a una distanza non inferiore a 2 cm dalle pareti del vano cottura e dal lato interno dello sportello.

Le vaschette di alluminio nell'apparecchio possono provocare scintille. L'apparecchio si danneggia a causa della formazione di scintille.

- ▶ Non utilizzare vaschette in alluminio nell'apparecchio.

Il funzionamento dell'apparecchio senza pietanze all'interno del vano cottura comporta un sovraccarico.

- ▶ Non avviare mai il forno a microonde senza aver prima inserito gli alimenti. L'unica eccezione consentita è quella di un breve test per le stoviglie.



Più preparazioni consecutive di popcorn per microonde a una potenza troppo elevata può comportare danni al vano cottura.

- ▶ Tra una preparazione e l'altra lasciare raffreddare l'apparecchio per alcuni minuti.
- ▶ Non impostare mai una potenza del microonde troppo elevata.
- ▶ Utilizzare al massimo 600 watt.
- ▶ Appoggiare sempre la busta dei popcorn su un piatto in vetro.

Rimuovendo la copertura, l'alimentazione a microonde viene danneggiata.

- ▶ Non rimuovere mai la copertura dell'alimentazione a microonde all'interno del vano cottura.

La rimozione della pellicola trasparente della parte interna dello sportello danneggia lo sportello dell'apparecchio.

- ▶ Non rimuovere mai la pellicola trasparente della parte interna dello sportello.

La penetrazione di liquidi all'interno dell'apparecchio può danneggiare il sistema di azionamento del piatto girevole.

- ▶ Controllare il processo di cottura.
- ▶ Inizialmente utilizzare un tempo di cottura ridotto che, se necessario, può essere prolungato.
- ▶ Non utilizzare mai l'apparecchio senza piatto girevole.

---

## **3 Tutela dell'ambiente e risparmio**

### **3.1 Smaltimento dell'imballaggio**

I materiali dell'imballaggio sono rispettosi dell'ambiente e possono essere riutilizzati.

- ▶ Smaltire le singole parti distintamente secondo il tipo di materiale.

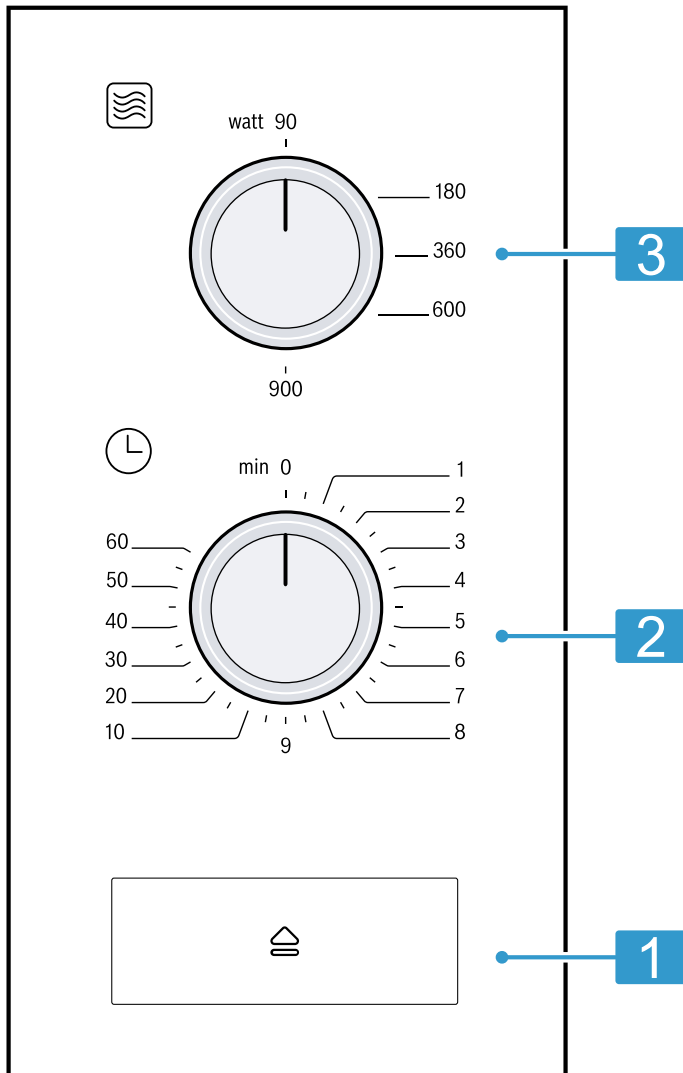


## 4 Conoscere l'apparecchio

### 4.1 Pannello di comando

Il pannello di comando consente di impostare tutte le funzioni dell'apparecchio e di ottenere informazioni sullo stato di esercizio.

**Nota:** I particolari illustrati nell'immagine possono variare in base al tipo di apparecchio, ad es. colore e forma.



<b>1</b>	Apertura porta	Aprire lo sportello.
<b>2</b>	Timer	Impostare la durata in minuti.
<b>3</b>	Selettore della potenza	Impostare la potenza del microonde in Watt.

### 4.2 Tipi di riscaldamento

Qui si trova una panoramica dei tipi di riscaldamento. Vengono forniti consigli sull'utilizzo dei tipi di riscaldamento.

Simbolo	Nome	Utilizzo
90-900	Microonde	Scongelare, cuocere o riscaldare le pietanze e i liquidi.

### 4.3 Ventola di raffreddamento

La ventola di raffreddamento si attiva e disattiva quando necessario.

Con la cottura al microonde, il vano cottura resta freddo. Tuttavia, la ventola di raffreddamento entra in funzione

**Nota:** e può continuare a funzionare anche in seguito allo spegnimento dell'apparecchio stesso.

### 4.4 Acqua di condensa

Durante la cottura, nel vano cottura e sullo sportello dell'apparecchio può presentarsi dell'acqua di condensa. Questo è un fenomeno normale che non compromette il corretto funzionamento dell'apparecchio. Una volta terminata la fase di cottura, eliminare l'acqua di condensa.

## 5 Prima del primo utilizzo

Effettuare le impostazioni per la prima messa in funzione. Pulire l'apparecchio e gli accessori.

### 5.1 Pulizia dell'apparecchio prima di usarlo la prima volta

Prima di preparare per la prima volta le pietanze nell'apparecchio, pulire il vano cottura e gli accessori.

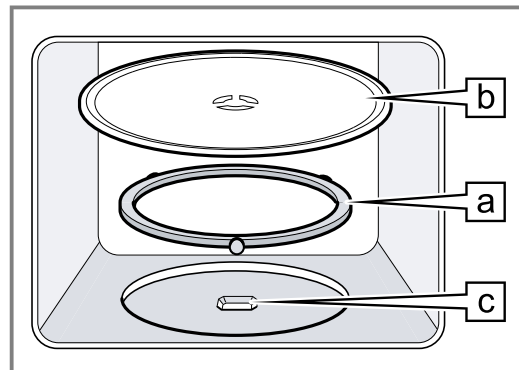
1. Accertarsi che nel vano cottura non siano presenti residui di imballaggio, accessori o altri oggetti.
2. Pulire le superfici lisce nel vano cottura servendosi di un panno morbido e inumidito.
3. Per eliminare l'odore dell'apparecchio nuovo, pulire il vano cottura vuoto con una soluzione di lavaggio calda.

→ "Pulizia del vano cottura", Pagina 44

### 5.2 Collocazione dei piatto girevole

Utilizzare l'apparecchio solo con il piatto girevole inserito.

1. Disporre l'anello **a** nell'incavo del vano di cottura.



2. Incastrare il piatto girevole **b** nell'elemento di trasmissione **c** che si trova al centro del fondo del vano di cottura.
3. Verificare sempre che il piatto girevole sia posizionato in modo corretto.

**Nota:** Il piatto girevole può ruotare verso destra o verso sinistra.

## 6 Comandi di base

### 6.1 Potenze microonde

Qui è possibile trovare una panoramica delle potenze microonde e il relativo utilizzo.

Potenza microonde in Watt	Utilizzo
90	Scongelare le pietanze delicate.
180	Scongelare e continuare la cottura delle pietanze.
360	Cuocere la carne e il pesce e riscaldare cibi delicati.
600	Riscaldare e cuocere le pietanze.
900	Riscaldare i liquidi.

### 6.2 Stoviglie e accessori adatti al microonde

Per riscaldare uniformemente le pietanze e non danneggiare l'apparecchio, utilizzare stoviglie e accessori adatti.

**Nota:** Prima di utilizzare la stoviglia per il microonde, osservare le istruzioni del produttore. Nel dubbio, eseguire un test per la stoviglia.

#### Adatto al microonde

Accessori e stoviglie	Spiegazione
Stoviglia di materiale resistente al calore e adatto all'uso nel microonde:	Questi materiali sono permeabili alle microonde. Le microonde non danneggiano le stoviglie refrattarie.
▪ vetro	
▪ vetroceramica	
▪ porcellana	
▪ plastica resistente alle alte temperature	
▪ ceramica completamente invetriata senza crepe	

Accessori e stoviglie	Spiegazione
Posate di metallo	<b>Nota:</b> Per evitare un ritardo di ebollizione, si possono utilizzare posate di metallo, ad esempio un cucchiaio nel bicchiere.

**ATTENZIONE!**

Se il metallo entra in contatto con la parete del vano cottura, si verificano scintille che possono danneggiare l'apparecchio oppure distruggere il vetro interno dello sportello.

- ▶ I componenti in metallo, per esempio i cucchiaini contenuti nei bicchieri, devono restare a una distanza non inferiore a 2 cm dalle pareti del vano cottura e dal lato interno dello sportello.

**Non adatto al microonde**

Accessori e stoviglie	Spiegazione
Stoviglia in metallo	Il metallo non è permeabile alle microonde. Le pietanze non si riscaldano.
Stoviglie con decorazioni dorate o argentate	Le microonde possono danneggiare le decorazioni dorate o argentate. <b>Consiglio:</b> Utilizzare le stoviglie esclusivamente nel caso in cui il costruttore garantisce che sono adatte all'uso nel forno a microonde.

**6.3 Test di compatibilità delle stoviglie con il microonde**

Mediante un test, verificare che la stoviglia sia compatibile con il microonde. È consentito usare l'apparecchio nel funzionamento a microonde senza pietanze soltanto durante un test delle stoviglie.

**⚠ AVVERTENZA – Pericolo di scottature!**

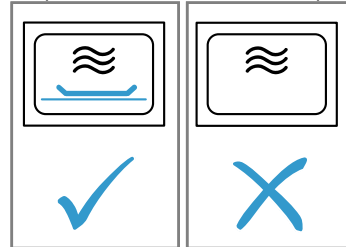
Durante il funzionamento le parti scoperte diventano molto calde.

- ▶ Non toccare mai le parti roventi.
  - ▶ Tenere lontano i bambini.
1. Introdurre la stoviglia vuota nel vano cottura.
  2. Impostare l'apparecchio alla massima potenza microonde per 1/2 - 1 minuto.
  3. Avviare il funzionamento.
  4. Verificare più volte la stoviglia:
    - se è fredda o tiepida, è adatta al microonde.
    - Se è calda o sono presenti scintille, interrompere il test. La stoviglia non è adatta al microonde.

**6.4 Impostazione microonde****ATTENZIONE!**

Il funzionamento dell'apparecchio senza pietanze all'interno del vano cottura comporta un sovraccarico.

- ▶ Non avviare mai il forno a microonde senza aver prima inserito gli alimenti. L'unica eccezione consentita è quella di un breve test per le stoviglie.



**Consiglio:** Per sfruttare in maniera ottimale l'apparecchio, regolarsi in base alle indicazioni riportate nelle impostazioni consigliate.

→ "Funziona così", Pagina 47

1. Osservare le istruzioni di sicurezza. → Pagina 37
2. Rispettare le avvertenze per evitare danni materiali. → Pagina 39
3. Osservare le avvertenze relative alle stoviglie e agli accessori adatti all'utilizzo nel microonde. → Pagina 42
4. Con il selettore della potenza impostare la potenza microonde desiderata.
5. Servendosi del timer impostare la durata desiderata. Se la durata desiderata è inferiore a 2 minuti, prima impostare una durata più lunga e poi tornare alla durata desiderata.

**Nota:** Se durante il funzionamento lo sportello del vano cottura viene aperto, il microonde interrompe il funzionamento e arresta lo scorrere del tempo impostato. Se si chiude lo sportello del vano cottura, l'apparecchio riprende automaticamente a funzionare.

**6.5 Modifica della durata**

È possibile modificare la durata in qualunque momento.

- ▶ Servendosi del timer impostare la durata desiderata. Se la durata desiderata è inferiore a 2 minuti, prima impostare una durata più lunga e poi tornare alla durata desiderata.

**6.6 Interruzione del funzionamento**

1. Aprire lo sportello dell'apparecchio.
  2. Chiudere lo sportello dell'apparecchio per proseguire il funzionamento.
- ✓ La durata impostata riprende a scorrere.

**6.7 Interruzione del funzionamento**

- ▶ Portare il timer su 0.

## 7 Pulizia e cura

Per mantenere a lungo l'apparecchio in buone condizioni, sottoporlo a una cura e a una manutenzione scrupolose.

### 7.1 Detergenti

Utilizzare solo detergenti adatti.

#### **⚠ AVVERTENZA – Pericolo di scosse elettriche!**

L'infiltrazione di umidità può provocare una scarica elettrica.

- ▶ Non lavare l'apparecchio con pulitori a vapore o idropulitrici.

#### **ATTENZIONE!**

I detersivi non appropriati possono danneggiare le superfici dell'apparecchio.

- ▶ Non usare prodotti corrosivi o abrasivi.
- ▶ Non utilizzare detergenti a elevato contenuto di alcol,
- ▶ Non utilizzare spugnette dure o abrasive.
- ▶ Non utilizzare detergenti speciali per la pulizia a caldo.
- ▶ Utilizzare detergenti per i vetri, raschietti o prodotti per l'acciaio inox solo se consigliati all'interno delle indicazioni per la pulizia del rispettivo pezzo.
- ▶ Lavare accuratamente i panni di spugna prima di utilizzarli.

Per conoscere quali detergenti sono adatti a ciascuna superficie e ad ogni componente, consultare le singole istruzioni di pulizia.

### 7.2 Pulizia dell'apparecchio

Pulire l'apparecchio come indicato, in modo da non danneggiare le diverse superfici e i diversi componenti eseguendo una pulizia errata o utilizzando detergenti non idonei.

#### **⚠ AVVERTENZA – Pericolo di lesioni!**

Il vetro graffiato dello sportello dell'apparecchio potrebbe rompersi.

- ▶ Non utilizzare alcun detergente abrasivo né raschietti in metallo taglienti per la pulizia del vetro dello sportello dell'apparecchio, poiché possono graffiare la superficie.
1. Osservare le avvertenze relative ai prodotti per la pulizia. → *Pagina 44*
  2. Osservare le indicazioni di pulizia dei componenti dell'apparecchio o delle superfici.
  3. Se non indicato diversamente:
    - pulire i componenti dell'apparecchio con soluzione di lavaggio calda e un panno spugna.
    - Asciugare con un panno morbido.

### 7.3 Pulizia del vano cottura

#### **ATTENZIONE!**

Una pulizia non conforme può danneggiare il vano cottura.

- ▶ Non utilizzare uno spray per forno, altri detergenti per forno aggressivi o abrasivi.

1. Osservare le avvertenze relative ai prodotti per la pulizia. → *Pagina 44*
2. Pulire con una soluzione di lavaggio calda o acqua e aceto.
3. In caso di sporco ostinato, si consiglia di utilizzare un detergente per forno.

Utilizzare il detergente per forno soltanto nel vano cottura freddo.

**Consiglio:** Per eliminare odori indesiderati, riscaldare una tazza di acqua con un paio di gocce di succo di limone per 1-2 minuti alla potenza microonde massima. Inserire sempre un cucchiaino nel recipiente, per evitare un ritardo nel raggiungimento del punto di ebollizione.

4. Pulire il vano cottura con un panno morbido
5. e farlo asciugare, lasciando lo sportello aperto.

#### **Pulizia del piatto girevole**

1. Osservare le avvertenze relative ai prodotti per la pulizia. → *Pagina 44*
2. Rimuovere il piatto girevole.
3. Pulire il piatto girevole con la soluzione di calda e un panno spugna.
4. Asciugare con un panno morbido.
5. Inserire nuovamente il piatto girevole.

Verificare sempre che il piatto girevole sia posizionato in modo corretto.

### 7.4 Pulizia del lato frontale dell'apparecchio

#### **ATTENZIONE!**

Una pulizia non conforme può danneggiare la parte frontale dell'apparecchio.

- ▶ Non utilizzare per la pulizia né detergenti per vetro, né raschietti per metallo né raschietti per vetro.
- ▶ Per evitare punti di corrosione sul lato frontale in acciaio inox, togliere subito le macchie di calcare, grasso, amido e albume.
- ▶ In caso di superfici in acciaio inox utilizzare prodotti specifici per superfici calde.

1. Osservare le avvertenze relative ai prodotti per la pulizia. → *Pagina 44*
2. Pulire il lato frontale dell'apparecchio con una soluzione di lavaggio calda e un panno spugna.
3. Stendere uno strato sottile di detergente per acciaio inox con un panno morbido sul lato frontale dell'apparecchio in acciaio inox.

I prodotti per acciaio inox sono disponibili presso il servizio clienti o i rivenditori specializzati.

4. Asciugare con un panno morbido.

### 7.5 Pulizia del pannello di comando

#### **ATTENZIONE!**

Una pulizia non conforme può danneggiare il pannello di comando.

- ▶ Non bagnare mai il pannello di comando.

1. Osservare le avvertenze relative ai prodotti per la pulizia. → *Pagina 44*
2. Pulire il pannello di comando con un panno in microfibra o un panno morbido e umido.
3. Asciugare con un panno morbido.

## 7.6 Pulizia degli accessori

1. Osservare le avvertenze relative ai prodotti per la pulizia. → *Pagina 44*
2. Eliminare i residui di cibo bruciati con un panno spugna umido e una soluzione di lavaggio calda.
3. Pulire gli accessori con una soluzione di lavaggio calda e con un panno spugna o una spazzola.
4. Asciugare con un panno morbido.

## 7.7 Pulizia dei pannelli dello sportello

### ATTENZIONE!

Una pulizia non conforme può danneggiare i pannelli dello sportello.

- ▶ Non utilizzare raschietti per vetro.

1. Osservare le avvertenze relative ai prodotti per la pulizia. → *Pagina 44*
2. Pulire i pannelli dello sportello con un panno spugna umido e un detergente per vetri.

- Nota:** Eventuali ombreggiature sui pannelli dello sportello, simili a striature, sono dovute al riflesso dell'illuminazione interna del vano cottura.
3. Asciugare con un panno morbido.

## 7.8 Supporto per pulizia

Il supporto per pulizia è una rapida alternativa alla pulizia saltuaria del vano cottura. Il supporto per pulizia ammorbidisce lo sporco lasciando agire la soluzione di lavaggio. Lo sporco può quindi essere rimosso più facilmente.

### Impostazione del supporto per pulizia

1. Aggiungere qualche goccia di detersivo in una tazza d'acqua.
2. Mettere un cucchiaino nella tazza per evitare ritardi nel raggiungimento del punto di ebollizione.
3. Collocare la tazza al centro del vano cottura.
4. Impostare la potenza del microonde a 600 W.
5. Impostare la durata su 3 minuti.
6. Avviare il microonde.
7. Una volta trascorso il tempo impostato, lasciare chiuso lo sportello per altri 3 minuti.
8. Pulire il vano cottura con un panno morbido
9. e farlo asciugare, lasciando lo sportello aperto.

# 8 Sistemazione guasti

I guasti minori possono essere sistemati autonomamente dall'utente. Utilizzare le informazioni per la sistemazione dei guasti prima di contattare il servizio di assistenza clienti. In questo modo si evitano costi non necessari.

### **AVVERTENZA – Pericolo di lesioni!**

Gli interventi di riparazione effettuati in modo non appropriato rappresentano una fonte di pericolo.

- ▶ Solo il personale adeguatamente specializzato e formato può eseguire riparazioni sull'apparecchio.
- ▶ Se l'apparecchio presenta guasti, rivolgersi al servizio di assistenza clienti.

### **AVVERTENZA – Pericolo di scosse elettriche!**

Gli interventi di riparazione effettuati in modo non appropriato rappresentano una fonte di pericolo.

- ▶ Solo il personale adeguatamente specializzato e formato può eseguire riparazioni sull'apparecchio.
- ▶ Per la riparazione dell'apparecchio possono essere impiegati soltanto pezzi di ricambio originali.
- ▶ Al fine di evitare pericoli, se il cavo di alimentazione di questo apparecchio subisce danni deve essere sostituito dal produttore, dal suo servizio di assistenza clienti o da persona in possesso di simile qualifica.

## 8.1 Anomalie di funzionamento

Anomalia	Causa e ricerca guasti
L'apparecchio non funziona.	La spina non è inserita nella rete elettrica. ▶ Collegare l'apparecchio alla rete elettrica.
	Il fusibile è difettoso. ▶ Controllare il fusibile nella scatola corrispondente.
	Alimentazione di corrente guasta. ▶ Verificare che l'illuminazione interna o altri apparecchi nel locale funzionino correttamente.
	Anomalia di funzionamento 1. Disattivare il fusibile nella scatola dei fusibili. 2. Riattivarlo dopo circa 10 secondi. ✓ Se l'anomalia non è più presente, il messaggio scompare. 3. Se il messaggio compare di nuovo, rivolgersi al servizio assistenza clienti. Comunicare il messaggio d'errore esatto. → "Servizio di assistenza clienti", <i>Pagina 46</i>

Anomalia	Causa e ricerca guasti
L'apparecchio non funziona.	Lo sportello non è completamente chiuso. ▶ Accertarsi che lo sportello non sia bloccato da residui di cibo o da un corpo estraneo.
	Il timer non è impostato. ▶ Impostare il timer. → <i>Pagina 43</i>
Le pietanze si riscaldano più lentamente del solito.	La potenza microonde è impostata troppo bassa. ▶ Impostare una potenza microonde più alta. → <i>Pagina 43</i> È stata introdotta nell'apparecchio una quantità maggiore del solito. ▶ Impostare una durata più lunga. Una quantità raddoppiata richiede tempo raddoppiato.
	Le pietanze sono più fredde del solito. ▶ Girare le pietanze o mescolarle di tanto in tanto.
Il piatto girevole striscia o gratta.	È presente sporcizia o un corpo estraneo nell'area di azionamento del piatto rotante. ▶ Pulire l'anello e l'incavo del vano di cottura.
Il funzionamento a microonde si interrompe.	L'apparecchio presenta un guasto. ▶ Se si ripresenta questo errore, rivolgersi al servizio di assistenza clienti.
L'apparecchio non è in funzione. Sul display compare una durata.	Il selettore girevole è stato azionato inavvertitamente. ▶ Premere stop.

## 9 Smaltimento

Di seguito sono indicate informazioni sul corretto smaltimento degli apparecchi dismessi.

### 9.1 Rottamazione di un apparecchio dismesso

Un corretto smaltimento nel rispetto dell'ambiente permette di recuperare materie prime preziose.

- ▶ Smaltire l'apparecchio nel rispetto dell'ambiente.  
Per informazioni sulle attuali procedure di smaltimento rivolgersi al rivenditore specializzato o al comune di competenza.



Questo apparecchio dispone di contrassegno ai sensi della direttiva europea 2012/19/UE in materia di apparecchi elettrici ed elettronici (waste electrical and electronic equipment - WEEE).

Questa direttiva definisce le norme per la raccolta e il riciclaggio degli apparecchi dismessi valide su tutto il territorio dell'Unione Europea.

## 10 Servizio di assistenza clienti

In caso di domande sull'applicazione, se non si riesce a sistemare un guasto in autonomia o se l'apparecchio deve essere riparato, rivolgersi al nostro servizio di assistenza clienti.

Informazioni dettagliate sulla durata della garanzia e sulle condizioni di garanzia in ciascun Paese sono reperibili presso il nostro servizio di assistenza clienti, presso il proprio rivenditore o sul nostro sito Internet. Quando si contatta il servizio di assistenza clienti sono necessari il codice prodotto (E-Nr.) e il codice di produzione (FD) dell'apparecchio.

I dati di contatto del servizio di assistenza clienti sono disponibili nell'elenco dei centri di assistenza allegato o sul nostro sito Internet.

### 10.1 Codice prodotto (E-Nr.) e codice di produzione (FD)

Il codice prodotto (E-Nr.) e il codice di produzione (FD) sono riportati sulla targhetta identificativa dell'apparecchio.

La targhetta con i numeri si trova aprendo lo sportello dell'apparecchio.

Annotare i dati dell'apparecchio e il numero di telefono del servizio di assistenza clienti per ritrovarli rapidamente.

## 11 Funziona così

Qui è possibile trovare le impostazioni adatte, gli accessori e le stoviglie migliori per diverse pietanze. Abbiamo adattato i suggerimenti in modo ottimale all'apparecchio.

### 11.1 Il miglior modo di procedere

Qui viene riportato come procedere passaggio dopo passaggio per riuscire ad utilizzare al meglio le impostazioni consigliate. Vengono forniti dati per molte pietanze con informazioni e consigli, come impostare e utilizzare al meglio l'apparecchio.

#### **⚠ AVVERTENZA – Pericolo di ustioni!**

Le pietanze riscaldate emettono calore. Le stoviglie possono surriscaldarsi.

- ▶ Servirsi sempre delle presine per estrarre le stoviglie e gli accessori dal vano di cottura.

**Nota:** I tempi di cottura riportati nelle tabelle costituiscono valori indicativi che dipendono dalla qualità e dalle caratteristiche degli alimenti.

1. Prima dell'utilizzo, rimuovere dal vano di cottura le stoviglie non necessarie.
2. Selezionare una pietanza dalle impostazioni consigliate.
3. Mettere le pietanze in una stoviglia adatta.  
→ "Stoviglie e accessori adatti al microonde",  
Pagina 42
4. Posizionare la stoviglia sul piatto girevole.
5. Impostare l'apparecchio in base alle impostazioni consigliate.

Nelle impostazioni consigliate sono spesso indicati intervalli di tempo. Impostare prima una durata più breve. Se necessario, prolungare la durata. Se nelle tabelle sono indicate 2 potenze microonde e durate, prima impostare la prima potenza microonde e la durata e, una volta emesso il segnale acustico, la seconda potenza e durata.

**Consiglio:** Se si desidera preparare quantità che si discostano da quanto riportato nelle tabelle, per una quantità doppia impostare circa una durata raddoppiata.

### 11.2 Consigli per lo scongelamento e del riscaldamento

Osservare tali consigli per ottenere buoni risultati di scongelamento e di riscaldamento.

Richiesta	Consiglio
Al termine della durata impostata, la pietanza dovrebbe essere scongelata, calda o cotta.	Impostare una durata maggiore. Grandi quantità e alimenti più spessi necessitano di tempi più lunghi.

Richiesta	Consiglio
Al termine della durata impostata il cibo si è surriscaldato ai bordi e la parte centrale non è ancora pronta.	<ul style="list-style-type: none"> <li>■ Girare di tanto in tanto la pietanza.</li> <li>■ Impostare una potenza microonde inferiore e una durata maggiore.</li> </ul>
Dopo lo scongelamento il nucleo centrale del pollame o della carne è ancora surgelato.	<ul style="list-style-type: none"> <li>■ Impostare una potenza del microonde più bassa.</li> <li>■ Girare più volte l'alimento da scongelare se la quantità è elevata.</li> </ul>
La pietanza non deve essere troppo asciutta.	<ul style="list-style-type: none"> <li>■ Impostare una potenza del microonde più bassa.</li> <li>■ Impostare una durata più breve.</li> <li>■ Coprire la pietanza.</li> <li>■ Aggiungere più liquido.</li> </ul>

### 11.3 Scongelamento

Scongelare le pietanze surgelate con l'apparecchio.

#### Scongelamento delle pietanze

1. Posizionare gli alimenti surgelati in un contenitore aperto sul piatto girevole.  
Le parti delicate, quali cosce e ali del pollo o le parti grasse dell'arrosto, possono essere coperte con pezzettini di pellicola di alluminio. Evitare che la pellicola entri in contatto con le pareti interne del vano di cottura.
2. Avviare il funzionamento.  
Trascorsa la metà del tempo di scongelamento, è possibile rimuovere la pellicola di alluminio.
3. **Nota:** Se si scongelare la carne o il pollame, fuoriesce del liquido.  
Quando si gira il cibo in cottura, eliminare il liquido che ha prodotto, che non deve essere riutilizzato in alcun caso, né messo a contatto con altri alimenti.
4. Girare o mescolare gli alimenti una o due volte.  
Girare più volte le porzioni di maggiori dimensioni.
5. Lasciare riposare il cibo scongelato per altri 10-20 minuti a temperatura ambiente in modo da stabilizzare la temperatura.

Nel caso di pollame è possibile estrarre le interiora. La carne può essere preparata anche se il nucleo centrale non è ancora del tutto scongelato.

**Scongelamento con il microonde**

Osservare le impostazioni consigliate per scongelare cibi surgelati con il microonde.

<b>Pietanza</b>	<b>Peso in g</b>	<b>Potenza microonde in W</b>	<b>Durata in min.</b>
Carne intera di manzo, vitello o maiale, con o senza osso	800	1. 180 2. 90	1. 15 2. 10 - 20
Carne intera di manzo, vitello o maiale, con o senza osso	1000	1. 180 2. 90	1. 20 2. 15 - 25
Carne intera di manzo, vitello o maiale, con o senza osso	1500	1. 180 2. 90	1. 30 2. 20 - 30
Pezzi o fettine di carne di manzo, vitello o maiale	200	1. 180 2. 90	1. 2 <sup>1</sup> 2. 4 - 6
Pezzi o fettine di carne di manzo, vitello o maiale	500	1. 180 2. 90	1. 5 <sup>1</sup> 2. 5 - 10
Pezzi o fettine di carne di manzo, vitello o maiale	800	1. 180 2. 90	1. 8 <sup>1</sup> 2. 10 - 15
Carne tritata, mista <sup>2, 3</sup>	200	90	10 <sup>4</sup>
Carne tritata, mista <sup>2, 3</sup>	500	1. 180 2. 90	1. 5 <sup>4</sup> 2. 10 - 15
Carne tritata, mista <sup>2, 3</sup>	800	1. 180 2. 90	1. 8 <sup>4</sup> 2. 10 - 20
Pollame o pezzi di pollo <sup>5</sup>	600	1. 180 2. 90	1. 8 2. 10 - 20
Pollame o pezzi di pollo <sup>5</sup>	1200	1. 180 2. 90	1. 15 2. 10 - 20
Filetto, cotoletta o fette di pesce <sup>5</sup>	400	1. 180 2. 90	1. 5 2. 10 - 15
Verdure, ad es. piselli	300	180	10 - 15
Frutta, ad es. lamponi <sup>5</sup>	300	180	7 - 10 <sup>6</sup>
Frutta, ad es. lamponi <sup>5</sup>	500	1. 180 2. 90	1. 8 <sup>6</sup> 2. 5 - 10
Sciogliere il burro <sup>7</sup>	125	1. 180 2. 90	1. 1 2. 2 - 3
Sciogliere il burro <sup>7</sup>	250	1. 180 2. 90	1. 1 2. 3 - 4
Pane, intero	500	1. 180 2. 90	1. 6 2. 5 - 10
Pane, intero	1000	1. 180 2. 90	1. 12 2. 10 - 20
Dolci, asciutti, ad es. torte morbide <sup>8, 9</sup>	500	90	10 - 15
Dolci, asciutti, ad es. torte morbide <sup>8, 9</sup>	750	1. 180 2. 90	1. 5 2. 10 - 15
Dolci, con ripieno succoso, ad es. torta di frutta, torta di ricotta <sup>8</sup>	500	1. 180 2. 90	1. 5 2. 15 - 20
Dolci, con ripieno succoso, ad es. torta di frutta, torta di ricotta <sup>8</sup>	750	1. 180 2. 90	1. 7 2. 15 - 20

<sup>1</sup> Separare le parti scongelate girando gli alimenti.

<sup>2</sup> Surgelare le pietanze in posizione piana.

<sup>3</sup> Rimuovere la carne già scongelata.

<sup>4</sup> Girare ripetutamente la pietanza.

<sup>5</sup> Separare le parti scongelate.

<sup>6</sup> Di tanto in tanto mescolare la pietanza con cautela.

<sup>7</sup> Rimuovere completamente la confezione.

<sup>8</sup> Scongelare solo dolci senza glassa, panna, gelatina o crema.

<sup>9</sup> Separare le porzioni di dolce l'una dall'altra.



## 11.4 Riscaldamento

Con l'apparecchio è possibile riscaldare le pietanze.

### Riscaldamento delle pietanze

#### **⚠ AVVERTENZA – Pericolo di ustioni!**

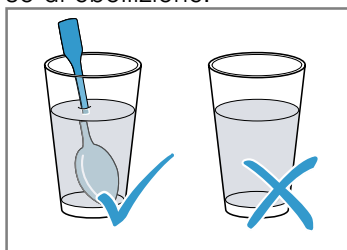
Le pietanze riscaldate emettono calore. Le stoviglie possono surriscaldarsi.

- Servirsi sempre delle presine per estrarre le stoviglie e gli accessori dal vano di cottura.

#### **⚠ AVVERTENZA – Pericolo di scottature!**

Durante il riscaldamento di liquidi si può verificare un ritardo nel processo di ebollizione. In altri termini, la temperatura di ebollizione viene raggiunta senza che si formino le tipiche bollicine di vapore. Anche un urto leggero del recipiente può causare l'improvviso traboccare del liquido o la formazione di spruzzi.

- Quando si riscalda, aggiungere sempre un cucchiaino nel contenitore, così si evita un ritardo nel processo di ebollizione.



### Riscaldamento delle pietanze surgelate con il microonde

Osservare le impostazioni consigliate per riscaldare cibi surgelati con il microonde.

Pietanza	Peso in g	Potenza microonde in W	Durata in min.
Menu e piatti pronti o precotti con 2-3 componenti	300 - 400	600	8 - 11
Minestra	400	600	8 - 10
Minestrone	500	600	10 - 13
Fette o pezzetti di carne con sugo, ad es. gulasch	500	600	12 - 17 <sup>1</sup>
Sformati, ad es. lasagne, cannelloni	450	600	10 - 15
Contorni, ad es. riso, pasta <sup>2</sup>	250	600	2 - 5
Contorni, ad es. riso, pasta <sup>2</sup>	500	600	8 - 10
Verdure, ad es. piselli, broccoli, carote <sup>3</sup>	300	600	8 - 10
Verdure, ad es. piselli, broccoli, carote <sup>3</sup>	600	600	14 - 17
Spinaci con panna <sup>4</sup>	450	600	11 - 16

<sup>1</sup> Separare i pezzi di carne girandoli.

<sup>2</sup> Aggiungere un po' di liquido alla pietanza.

<sup>3</sup> Versare dell'acqua nella stoviglia fino a coprirne il fondo.

<sup>4</sup> Cuocere la pietanza senza aggiungere acqua.

#### **ATTENZIONE!**

Se il metallo entra in contatto con la parete del vano cottura, si verificano scintille che possono danneggiare l'apparecchio oppure distruggere il vetro interno dello sportello.

- I componenti in metallo, per esempio i cucchiaini contenuti nei bicchieri, devono restare a una distanza non inferiore a 2 cm dalle pareti del vano cottura e dal lato interno dello sportello.

1. Togliere i piatti pronti dalla confezione e collocare la pietanza in una stoviglia adatta al microonde.
2. Distribuire le pietanze nella stoviglia in piano.
3. Coprire le pietanze con un coperchio adatto, un piatto o una speciale pellicola adatta al microonde.
4. Avviare il funzionamento.
5. Di tanto in tanto mescolare o girare più volte le pietanze.

I diversi componenti delle pietanze si scaldano in tempi diversi.

6. Controllare la temperatura.
7. Lasciare riposare il cibo riscaldato per 2-5 minuti a temperatura ambiente in modo da stabilizzare la temperatura.

## Riscaldamento al microonde

Osservare le impostazioni consigliate per riscaldare con il microonde.

Pietanza	Quantità	Potenza microonde in W	Durata in min.
Bevande <sup>1</sup>	200 ml	800	2 - 3 <sup>2,3</sup>
Bevande <sup>1</sup>	500 ml	800	3 - 4 <sup>2,3</sup>
Alimenti per bambini ad es. biberon <sup>4</sup>	50 ml	360	ca. 0,5 <sup>5,6</sup>
Alimenti per bambini ad es. biberon <sup>4</sup>	100 ml	360	ca. 1 <sup>5,6</sup>
Alimenti per bambini ad es. biberon <sup>4</sup>	200 ml	360	1,5 <sup>5,6</sup>
Minestra 1 tazza	200 g	600	2 - 3
Minestra 2 tazze	400 g	600	4 - 5
Menu e piatti pronti o precotti con 2-3 componenti	350 - 500 g	600	4 - 8
Carne in salsa <sup>7</sup>	500 g	600	8 - 11
Minestrone	400 g	600	6 - 8
Minestrone	800 g	600	8 - 11
Verdure, 1 porzione <sup>8</sup>	150 g	600	2 - 3
Verdure, 2 porzioni <sup>8</sup>	300 g	600	3 - 5

<sup>1</sup> Mettere un cucchiaino nel bicchiere.

<sup>2</sup> Non riscaldare troppo le bevande alcoliche.

<sup>3</sup> Controllare di tanto in tanto la pietanza.

<sup>4</sup> Riscaldare gli alimenti per la prima infanzia senza tettarella o coperchio.

<sup>5</sup> Una volta terminato il riscaldamento, scuotere sempre con cura.

<sup>6</sup> Controllare assolutamente la temperatura.

<sup>7</sup> Separare le fettine di carne l'una dall'altra.

<sup>8</sup> Aggiungere un po' di liquido alla pietanza.

## 11.5 Pietanze sperimentate

Queste panoramiche sono state create per gli enti di controllo, al fine di agevolare le verifiche degli apparecchi secondo EN 60350-1:2013 e IEC 60350-1:2011 e a norma EN 60705:2012, IEC 60705:2010.

### Cottura con il forno a microonde

Impostazioni consigliate per cuocere con il microonde.

Pietanza	Potenza microonde in W	Durata in min.	Avvertenza
Latte all'uovo, 750 g	<b>1.</b> 360 <b>2.</b> 90	<b>1.</b> 12 - 17 <b>2.</b> 20 - 25	Disporre lo stampo in pyrex 20x25 cm sul piatto girevole.
Pan di Spagna	600	8 - 10	Disporre lo stampo pyrex Ø 22 cm sul fondo del forno.
Polpettone	600	20 - 25	Collocare lo stampo pyrex sul piatto girevole.

### Scongelamento con il microonde

Impostazioni consigliate per lo scongelamento con il microonde.

Pietanza	Potenza microonde in W	Durata in min.	Avvertenza
Carne	<b>1.</b> 180 <b>2.</b> 90	<b>1.</b> 5 - 7 <b>2.</b> 10 - 15	Disporre lo stampo pyrex Ø 22 cm sul fondo del forno.

## 12 Istruzioni per il montaggio

Osservare queste informazioni durante il montaggio dell'apparecchio.



### **12.1 Montaggio sicuro**

Osservare le presenti avvertenze di sicurezza durante il montaggio dell'apparecchio.

- La sicurezza di utilizzo è garantita solo per l'installazione secondo le regole di buona tecnica riportate nelle istruzioni di montaggio. L'installatore è responsabile del corretto funzionamento nel luogo di installazione.
- Controllare l'apparecchio dopo averlo disimballato. Qualora si fossero verificati danni da trasporto, non collegare l'apparecchio.
- Rimuovere il materiale di imballaggio e la pellicola adesiva dal vano cottura e dallo sportello prima della messa in funzione.
- Non rimuovere mai la pellicola trasparente della parte interna dello sportello.
- Osservare la guida di montaggio per i componenti degli accessori.
- I mobili da incasso devono essere termostabili fino a una temperatura pari a 90 °C e i mobili adiacenti fino a 65 °C.
- Non montare l'apparecchio dietro a uno sportello decorativo o a uno sportello del mobile. Sussiste il pericolo di surriscaldamento.
- Completare i lavori di taglio sul mobile prima dell'inserimento dell'apparecchio. Rimuovere i trucioli in quanto possono pregiudicare il funzionamento dei componenti elettrici.
- L'allacciamento degli apparecchi senza l'impiego di spine deve essere eseguito esclusivamente da personale specializzato. In caso di danni causati da un allacciamento non corretto, decade il diritto di garanzia.

### **AVVERTENZA – Pericolo di lesioni!**

Durante il montaggio possono essere accessibili parti appuntite.

- ▶ Indossare guanti protettivi.

### **AVVERTENZA – Pericolo di incendio!**

È pericoloso utilizzare un cavo di alimentazione con una prolunga e un adattatore non ammesso.

- ▶ Non utilizzare cavi di prolunga o prese multiple.
- ▶ Se il cavo di alimentazione è troppo corto, contattare il servizio di assistenza clienti.
- ▶ Utilizzare esclusivamente gli adattatori approvati dal produttore.

### **12.2 Collegamento elettrico**

Per eseguire il collegamento elettrico dell'apparecchio in sicurezza, osservare le presenti avvertenze.

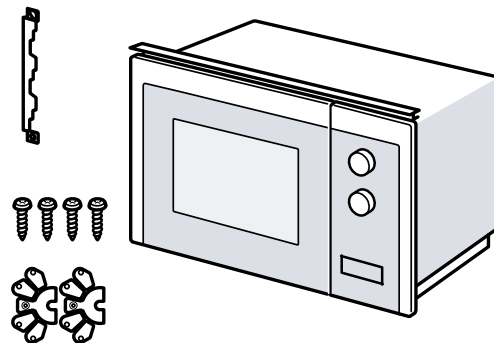
### **AVVERTENZA – Pericolo di scosse elettriche!**

Le installazioni effettuate in modo non appropriato costituiscono un pericolo.

- ▶ La posa di una presa o la sostituzione del cavo di allacciamento possono essere effettuate unicamente da un elettricista qualificato tenendo conto delle relative istruzioni.
- ▶ Collegare l'apparecchio solo tramite una presa con contatto di terra installata a norma.
- ▶ Se in seguito al montaggio la spina non risulta più accessibile, relativamente all'installazione deve essere presente un disgiuntore su tutti i poli con una distanza di contatto di almeno 3 mm. La protezione da contatto deve essere garantita tramite il montaggio.

### **12.3 Contenuto della confezione**

Dopo il disimballaggio controllare che tutti i componenti siano presenti e che non presentino danni dovuti al trasporto.



### **12.4 Mobile da incasso**

Qui si trovano le avvertenze per un montaggio sicuro.

#### **ATTENZIONE!**

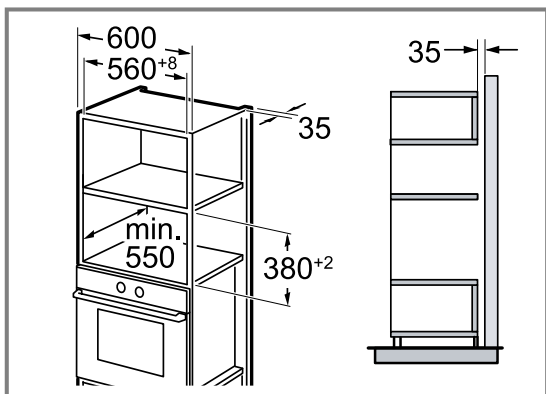
I trucioli possono pregiudicare il funzionamento dei componenti elettrici.

- ▶ Completare i lavori di taglio sul mobile prima dell'inserimento dell'apparecchio.
- ▶ Rimuovere i trucioli.

- L'altezza di incasso minima è di 850 mm.
- Inserire l'apparecchio in un mobile ad incasso senza parete posteriore.
- Le fessure di ventilazione e le aperture d'aspirazione non devono essere coperte.
- I mobili da incasso devono essere refrattari fino a una temperatura pari a 90 °C e i mobili adiacenti fino a 65 °C.

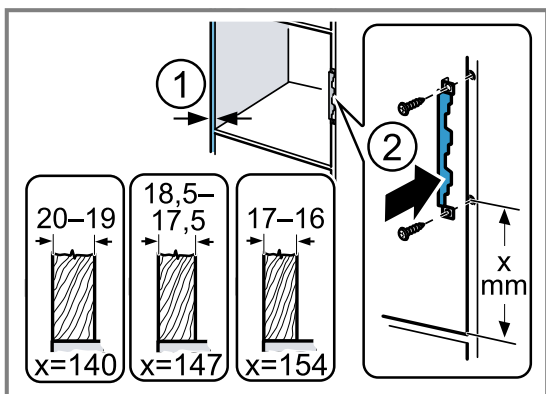
## 12.5 Misure d'incasso nel mobile a colonna

Osservare le misure d'incasso e le distanze di sicurezza nel mobile a colonna.



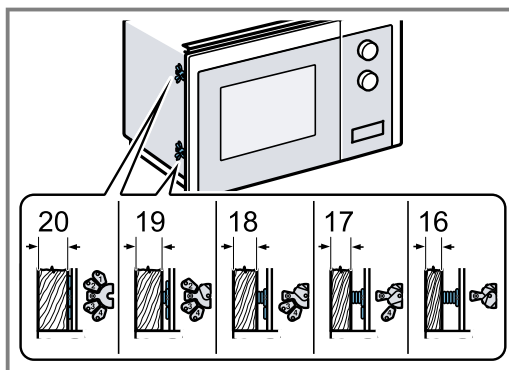
## 12.6 Preparazione del mobile a colonna

1. Rilevare lo spessore della parete del mobile. ①  
Allo spessore della parete è assegnato un valore x.
2. **Nota:** Il valore x corrisponde alla distanza dal bordo inferiore della lamiera di raccordo al fondo del mobile da incasso. ②  
Avvitare la lamiera di raccordo al mobile a colonna. ②  
In questo caso osservare il valore x rilevato.

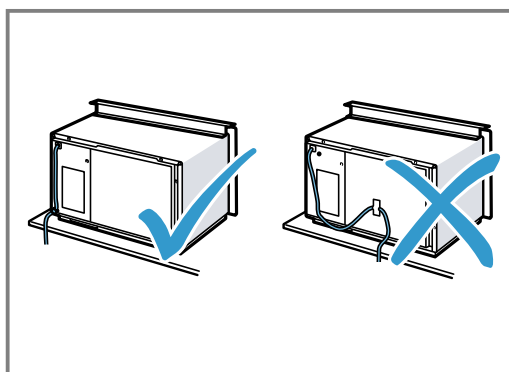


## 12.7 Montaggio dell'apparecchio

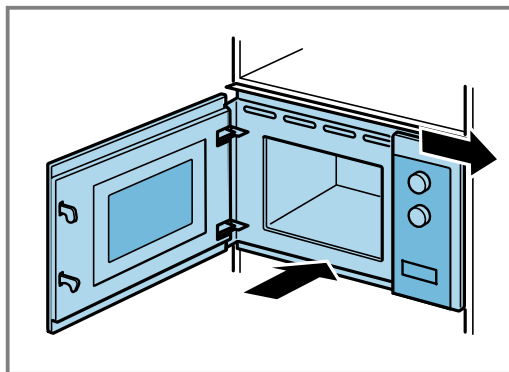
1. Fissare sull'apparecchio i distanziatori conformemente allo spessore della parete.



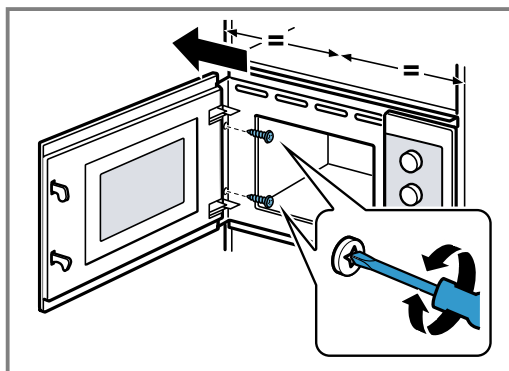
2. **Nota:** Non schiacciare o piegare il cavo di collegamento.



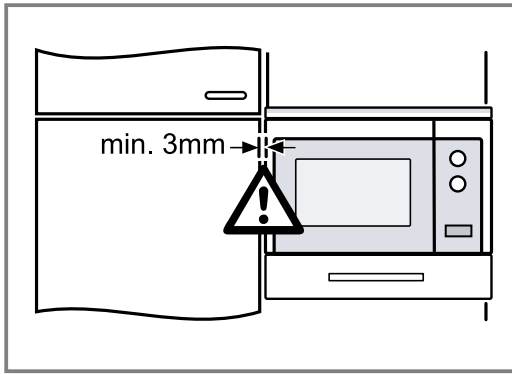
Inserire l'apparecchio nel mobile e spingerlo verso destra.



3. Continuare ad avvitare l'apparecchio finché non si trova allineato centralmente.



4. Controllare le distanze con gli apparecchi adiacenti.



La distanza con gli apparecchi adiacenti deve essere di almeno 3 mm.

5. Rimuovere il materiale di imballaggio e la pellicola adesiva dal vano cottura e dallo sportello.

# Inhoudsopgave

## GEBRUIKERSHANDLEIDING

1	<b>Veiligheid</b> .....	54
2	<b>Materiële schade vermijden</b> .....	57
3	<b>Milieubescherming en besparing</b> .....	58
4	<b>Uw apparaat leren kennen</b> .....	59
5	<b>Voor het eerste gebruik</b> .....	60
6	<b>De Bediening in essentie</b> .....	60
7	<b>Reiniging en onderhoud</b> .....	62
8	<b>Storingen verhelpen</b> .....	63
9	<b>Afvoeren</b> .....	64
10	<b>Servicedienst</b> .....	64
11	<b>Zo lukt het</b> .....	65
12	<b>MONTAGEHANDLEIDING</b> .....	69
12.1	<b>Veilige montage</b> .....	69

## 1 Veiligheid

Neem de volgende veiligheidsvoorschriften in acht.

### 1.1 Algemene aanwijzingen

- Lees deze gebruiksaanwijzing zorgvuldig door.
- Bewaar de gebruiksaanwijzing en de productinformatie voor later gebruik of voor volgende eigenaren.
- Sluit het apparaat in geval van transport-schade niet aan.

### 1.2 Bestemming van het apparaat

Apparaten zonder stekker mogen alleen door geschoold personeel worden aangesloten. Bij schade door een verkeerde aansluiting kunt u geen aanspraak maken op garantie.

De veiligheid is alleen gewaarborgd bij een deskundige montage volgens de montagehandleiding. De installateur is verantwoordelijk voor een goede werking op de plaats van opstelling.

Gebruik het apparaat uitsluitend:

- om voedsel en dranken te bereiden.
- onder toezicht. Houd kortstondige kookprocessen ononderbroken in het oog.

- voor huishoudelijk gebruik en in gesloten ruimtes binnen de huiselijke omgeving.
- tot een hoogte van 4000 m boven zeeniveau.

Dit apparaat voldoet aan de norm EN 55011 resp. CISPR 11. Het is een product van groep 2, klasse B. Groep 2 betekent dat er microgolven worden geproduceerd om levensmiddelen te verwarmen. Klasse B houdt in dat het apparaat geschikt is voor huishoudelijk gebruik.

### 1.3 Inperking van de gebruikers

Dit apparaat kan worden bediend door kinderen vanaf 8 jaar en door personen met fysieke, sensorische of geestelijke beperkingen of met gebrekkige ervaring en/of kennis, indien zij onder toezicht staan of zijn geïnstrueerd in het veilige gebruik van het apparaat en de daaruit resulterende gevaren hebben begrepen.

Kinderen mogen niet met het apparaat spelen.

Reiniging en gebruikersonderhoud mogen niet worden uitgevoerd door kinderen, tenzij ze 15 jaar of ouder zijn en onder toezicht staan.

Zorg ervoor dat kinderen die jonger zijn dan 8 jaar niet bij het apparaat of de aansluitkabel kunnen komen.

### 1.4 Veiliger gebruik

#### WAARSCHUWING – Kans op brand!

Brandbare voorwerpen die in de binnenruimte worden bewaard kunnen vlam vatten.

- ▶ Bewaar nooit brandbare voorwerpen in de binnenruimte.
- ▶ Wanneer er rook wordt geproduceerd moet het apparaat worden uitgeschakeld of de stekker uit het stopcontact worden gehaald en moet de deur gesloten worden gehouden om eventueel optredende vlammen te doven.

Oververhitting kan een brand veroorzaken.

- ▶ Bouw het apparaat niet in achter een decor- of meubeldeel.

#### WAARSCHUWING – Kans op brandwonden!

Accessoires of vormen worden zeer heet.

- ▶ Neem hete accessoires en vormen altijd met behulp van een pannenlap uit de binnenruimte.

In de hete binnenruimte kunnen alcohol dampen vlam vatten.

- ▶ Gebruik slechts geringe hoeveelheden drank met een hoog alcoholpercentage.
- ▶ Open de apparaatdeur voorzichtig.

### **⚠ WAARSCHUWING – Kans op brandwonden!**

Tijdens het gebruik worden de toegankelijke onderdelen heet.

- ▶ De hete onderdelen nooit aanraken.
- ▶ Zorg ervoor dat er geen kinderen in de buurt zijn.

Bij het openen van de apparaatdeur kan hete stoom vrijkomen. Stoom is afhankelijk van de temperatuur niet altijd zichtbaar.

- ▶ Apparaatdeur voorzichtig openen.
- ▶ Zorg ervoor dat er geen kinderen in de buurt zijn.

Door water in de hete binnenruimte kan hete waterdamp ontstaan.

- ▶ Nooit water in de hete binnenruimte gieten.

### **⚠ WAARSCHUWING – Kans op letsel!**

Wanneer er krassen op het glas van de apparaatdeur zitten, kan dit barsten.

- ▶ Gebruik geen scherp of schurend reinigingsmiddel of scherpe metalen schraper voor het reinigen van het glas van de apparaatdeur omdat dit het oppervlak kan beschadigen.

Bij het openen en sluiten van de apparaatdeur bewegen de scharnieren zich en kunnen ze klem komen te zitten.

- ▶ Kom niet met uw handen bij de scharnieren.

Barsten, splinters of breuken in het glazen draaiplateau zijn gevaarlijk.

- ▶ Nooit met harde voorwerpen tegen het draaiplateau stoten.
- ▶ Het draaiplateau zorgvuldig behandelen.

### **⚠ WAARSCHUWING – Kans op elektrische schok!**

Ondeskundige reparaties zijn gevaarlijk.

- ▶ Alleen daarvoor geschoold vakpersoneel mag reparaties aan het apparaat uitvoeren.
- ▶ Er mogen uitsluitend originele reserveonderdelen worden gebruikt voor reparatie van het apparaat.

- ▶ Als het netsnoer van dit apparaat beschadigd raakt, moet het ter vermindering van risico's worden vervangen door de fabrikant, de servicedienst of een andere gekwalificeerde persoon.

Een beschadigde isolatie van het netsnoer is gevaarlijk.

- ▶ Nooit het aansluitsnoer met hete apparaatonderdelen of warmtebronnen in contact brengen.
- ▶ Nooit het aansluitsnoer met scherpe punten of randen in contact brengen.
- ▶ Het aansluitsnoer nooit knikken, knellen of veranderen.

Binnendringend vocht kan een elektrische schok veroorzaken.

- ▶ Geen stoomreiniger of hogedrukreiniger gebruiken om het apparaat te reinigen.

Een beschadigd apparaat of een beschadigd netsnoer is gevaarlijk.

- ▶ Nooit een beschadigd apparaat gebruiken.
- ▶ Nooit een apparaat met gescheurd of gebroken oppervlak gebruiken.
- ▶ Contact opnemen met de servicedienst.

→ Pagina 64

### **⚠ WAARSCHUWING – Kans op verstikking!**

Kinderen kunnen verpakkingsmateriaal over het hoofd trekken en hierin verstrikt raken en stikken.

- ▶ Verpakkingsmateriaal uit de buurt van kinderen houden.
- ▶ Laat kinderen niet met verpakkingsmateriaal spelen.

Kinderen kunnen kleine onderdelen inademen of inslikken en hierdoor stikken.

- ▶ Kleine onderdelen uit de buurt van kinderen houden.
- ▶ Kinderen niet met kleine onderdelen laten spelen.

## **1.5 Magnetron**

Neem deze veiligheidsaanwijzingen in acht bij het gebruik van de magnetron.

### **⚠ WAARSCHUWING – Kans op brand!**

Oneigenlijk gebruik van het apparaat is gevaarlijk en kan schade veroorzaken. Verwarmde pantoffels, granen- pittenkussens kunnen bijvoorbeeld ook na uren nog vlam vatten.

- ▶ Droog nooit gerechten of kleding met het apparaat.

- ▶ Nooit pantoffels, pitten- of granenkussens, zwammen, vochtige poetslappen e.d. met het apparaat opwarmen.
- ▶ Gebruik het apparaat uitsluitend voor het bereiden van gerechten en dranken.

Levensmiddelen kunnen vlam vatten.

- ▶ Nooit levensmiddelen opwarmen in verpakkingen die bestemd zijn om ze warm te houden.
- ▶ Levensmiddelen nooit zonder toezicht verwarmen in voorwerpen van kunststof, papier of ander brandbaar materiaal.
- ▶ Bij de magnetron nooit een te groot vermogen of te lange tijdsduur instellen. Houd u aan de opgaven in deze gebruiksaanwijzing.
- ▶ Nooit levensmiddelen drogen met de magnetron.
- ▶ Levensmiddelen die weinig water bevatten, zoals bijv. brood, nooit met een te hoog magnetronvermogen of gedurende een te lange tijd ontdooien of verwarmen.

Spijsolie kan vlam vatten.

- ▶ Nooit uitsluitend spijsolie opwarmen met de magnetron.

#### **⚠ WAARSCHUWING – Kans op explosie!**

Vloeistof of andere voedingsmiddelen in dicht afgesloten vormen kunnen exploderen.

- ▶ Nooit vloeistof of andere voedingsmiddelen verhitten in dicht afgesloten vormen.

#### **⚠ WAARSCHUWING – Kans op brandwonden!**

Levensmiddelen met een vaste schil of pel kunnen tijdens, maar ook nog na het opwarmen, exploderen.

- ▶ Nooit eieren koken in de schil of hardgekookte eieren opwarmen.
- ▶ Nooit schaal- en kreeftachtige dieren koken.
- ▶ Bij spiegeleieren of eieren in een glas dient u eerst de dooier door te prikken.
- ▶ Bij levensmiddelen met een vaste schil of pel, bijv. appels, tomaten, aardappelen en worstjes, kan de schil knappen. Prik voor het opwarmen gaatjes in de schil of vel.

De warmte wordt niet gelijkmatig verdeeld in de babyvoeding.

- ▶ Warm nooit babyvoeding op in gesloten verpakkingen.
- ▶ Verwijder altijd het deksel of de speen.

- ▶ Na het verwarmen goed roeren of schudden.
- ▶ Voordat de voeding aan het kind wordt gegeven dient de temperatuur te worden gecontroleerd.

Verhitte gerechten geven warmte af. De vormen kunnen heet worden.

- ▶ Neem vormen en accessoires altijd met behulp van een pannenlap uit de binnenruimte.

De verpakking van luchtdicht verpakte levensmiddelen kan barsten.

- ▶ Houd altijd de opgaven op de verpakking aan.
- ▶ Neem gerechten altijd met een pannenlap uit de binnenruimte.

Tijdens het gebruik worden de toegankelijke onderdelen heet.

- ▶ De hete onderdelen nooit aanraken.
- ▶ Zorg ervoor dat er geen kinderen in de buurt zijn.

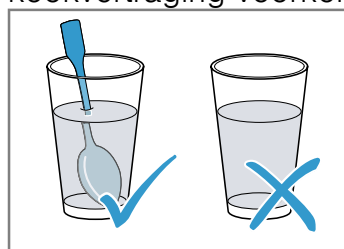
Het onjuiste gebruik van het apparaat is gevaarlijk. Voorwerpen zoals oververhitte pantoffels, pitten- of graankussens, sponzen, vochtige schoonmaakdoekjes e.d. kunnen verbranding tot gevolg hebben.

- ▶ Droog nooit gerechten of kleding met het apparaat.
- ▶ Nooit pantoffels, pitten- of granenkussens, zwammen, vochtige poetslappen e.d. met het apparaat opwarmen.
- ▶ Gebruik het apparaat uitsluitend voor het bereiden van gerechten en dranken.

#### **⚠ WAARSCHUWING – Kans op brandwonden!**

Bij het verwarmen van vloeistof kan er kookvertraging ontstaan. Dit houdt in dat de kooktemperatuur wordt bereikt zonder de kenmerkende bellen ontstaan. Al bij een kleine trilling van de vorm kan de hete vloeistof dan plotse-ling hevig overkoken en opspatten.

- ▶ Zorg ervoor dat er tijdens het verwarmen altijd een lepel in de vorm staat. Zo wordt kookvertraging voorkomen.





**⚠ WAARSCHUWING – Kans op letsel!**

Ongeschikte vormen kunnen barsten. Vormen van porselein en keramiek kunnen kleine gaatjes hebben in de handgrepen en deksels. Achter deze gaatjes bevindt zich een holle ruimte. Als er vocht in deze ruimte komt, kan dit barsten veroorzaken in de vormen.

- ▶ Alleen servies gebruiken dat geschikt is voor de magnetron.

Bij gebruik van de magnetronfunctie kunnen vormen van metaal of vormen met metalen coating leiden tot het ontstaan van vonken. Het apparaat wordt dan beschadigd.

- ▶ Gebruik nooit metalen vormen bij gebruik van uitsluitend de magnetron.
- ▶ Alleen servies gebruiken dat geschikt is voor de magnetron.

**⚠ WAARSCHUWING – Kans op elektrische schok!**

Het apparaat werkt met hoogspanning.

- ▶ Nooit de behuizing verwijderen.

**⚠ WAARSCHUWING – Kans op ernstig gevaar voor de gezondheid!**

Bij verkeerde reiniging kan het oppervlakte van het apparaat beschadigd raken. Er kan energie van de microgolven naar buiten komen.

- ▶ Het apparaat regelmatig schoonmaken en resten van voedingsmiddelen direct verwijderen.
- ▶ Houd de binnenruimte, deur en deuraanslag altijd schoon.

Door een beschadigde deur van de binnenruimte kan er energie van microgolven vrijkomen.

- ▶ Het apparaat nooit gebruiken wanneer de deur van de binnenruimte of de kunststof omlijsting van de deur beschadigd is.

- ▶ Neem contact op met de klantenservice.

Bij apparaten waarvan de behuizing niet is afgedekt komt energie van microgolven vrij.

- ▶ De afdekking van de behuizing nooit verwijderen.
- ▶ Neem voor onderhouds- of reparatiewerkzaamheden contact op met de klantenservice.

## 2 Materiële schade vermijden

### 2.1 Algemeen

**LET OP!**

Wanneer er langere tijd vocht aanwezig is in de binnenruimte ontstaat er corrosie.

- ▶ Veeg het condenswater na elk bereiding af.
- ▶ Geen vochtige levensmiddelen gedurende langere tijd in de gesloten binnenruimte bewaren.
- ▶ Geen eten in de binnenruimte bewaren.

Wanneer de apparaatdeur wordt gebruikt als vlak om iets op te zetten of te leggen kan hij beschadigd raken.

- ▶ Niets op de open deur zetten of leggen en niet eraan hangen.

### 2.2 Magnetron

Volg deze aanwijzingen op wanneer u de magnetron gebruikt.

**LET OP!**

Als het metaal tegen de wand van de binnenruimte aan komt, ontstaan er vonken waardoor het apparaat beschadigd kan raken of de deurruit aan de binnenkant kan worden aangetast.

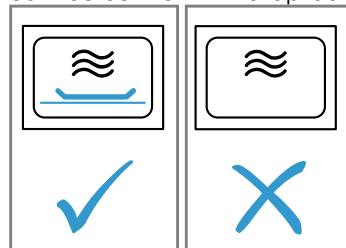
- ▶ Metalen voorwerpen, zoals een lepel in een glas, moeten minstens 2 cm van de wanden van de binnenruimte en de binnenkant van de deur verwijderd zijn.

Aluminium schalen in het apparaat kunnen vonken veroorzaken. Door de vonken die ontstaan wordt het apparaat beschadigd.

- ▶ Gebruik geen vormen van aluminium in het apparaat.

Het gebruik van het apparaat zonder gerechten in de binnenruimte leidt tot overbelasting.

- ▶ Start nooit de magnetron zonder dat er zich etenswaar in de binnenruimte bevindt. Alleen een korte serviestest vormt hierop een uitzondering.



De meervoudige bereiding van magnetron-popcorn direct na elkaar met een te hoog magnetronvermogen kan leiden tot beschadiging van de binnenruimte.

- ▶ Laat tussen de bereidingen het apparaat meerdere minuten afkoelen.
- ▶ Stel nooit een te hoog magnetronvermogen in.
- ▶ Gebruik maximaal 600 Watt.
- ▶ Het popcornzakje altijd op een glazen bord leggen.

Door het verwijderen van de afdekking wordt de magnetronvoeding beschadigd.

- ▶ Verwijder nooit de afdekking van de magnetron in de binnenruimte.

Het verwijderen van de transparante folie van de binnenkant van de deur beschadigt de apparaatdeur.

- ▶ De transparante folie aan de binnenkant van de deur nooit verwijderen.

Vloeistof die in het apparaat dringt kan de aandrijving van het draaiplateau beschadigen.

- ▶ Het bereidingsproces in de gaten houden.
- ▶ Eerst een kortere duur instellen en indien nodig de duur verlengen.
- ▶ Het apparaat nooit zonder draaiplateau gebruiken.

---

## **3 Milieubescherming en besparing**

### **3.1 Afvoeren van de verpakking**

De verpakkingsmaterialen zijn milieuvriendelijk en kunnen worden hergebruikt.

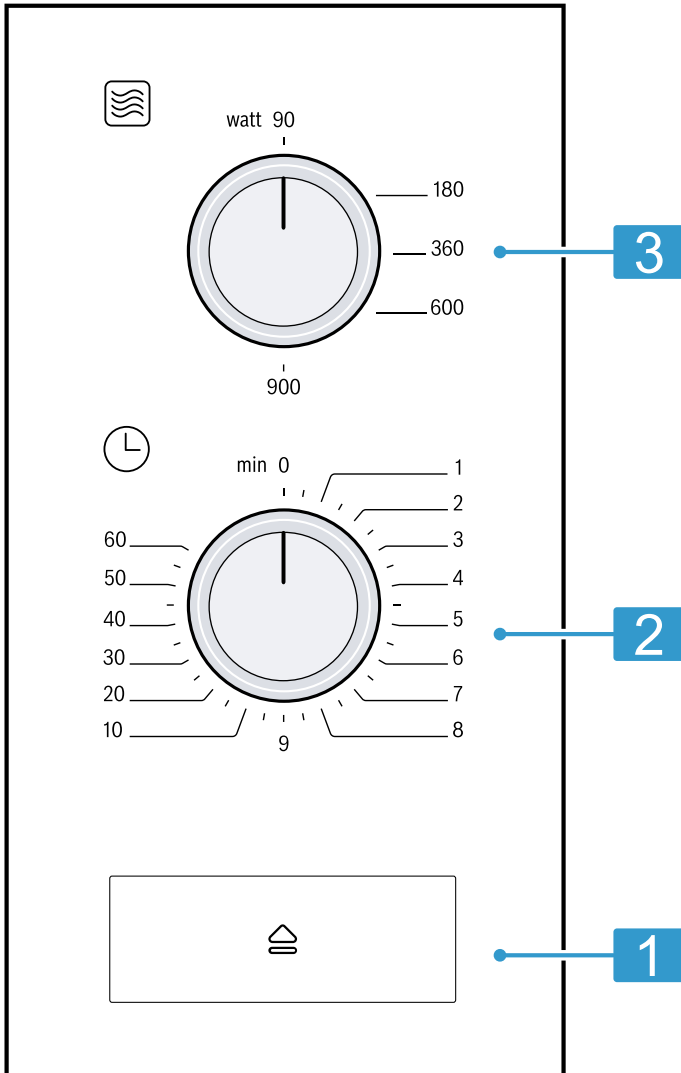
- ▶ De afzonderlijke componenten op soort gescheiden afvoeren.

## 4 Uw apparaat leren kennen

### 4.1 Bedieningspaneel

Via het bedieningsveld kunt u alle functies van uw apparaat instellen en informatie krijgen over de gebruikstoestand.

**Opmerking:** Afhankelijk van het apparaattype kunnen details op de afbeelding verschillen, bijv. de kleur en de vorm.



<b>1</b>	Deuropener	Deur openen.
<b>2</b>	Tijdschakelaar	Tijdsduur in minuten instellen.
<b>3</b>	Vermogensknop	Magnetronvermogen in watt instellen.

### 4.2 Verwarmingsmethoden

Hier vindt u een overzicht van de verwarmingsmethoden. U krijgt aanbevelingen over het gebruik van de verwarmingsmethoden.

Symbol	Naam	Gebruik
90-900	Magnetron	Gerechten en vloeistoffen ontdooien, bereiden of verwarmen.

### 4.3 Koelventilator

De koelventilator wordt zo nodig in- en uitgeschakeld. Bij het gebruik van de magnetronfunctie blijft de binnenruimte koud. De koelventilator wordt echter toch ingeschakeld.

**Opmerking:** De koelventilator kan doorlopen, ook wanneer het apparaat al uitgeschakeld is.

### 4.4 Condenswater

Bij het bereiden kan in de binnenruimte en op de deur van het apparaat condensvorming optreden. Condens is normaal en heeft geen invloed op de werking van het apparaat. Veeg na het bereiden het condens af.

## 5 Voor het eerste gebruik

Stel de opties voor het eerste gebruik in. Reinig het apparaat en de accessoires.

### 5.1 Het apparaat reinigen voordat u het voor het eerst gebruikt

Voordat u voor het eerst gerechten klaar maakt met het apparaat dient u de binnenruimte en de accessoires te reinigen.

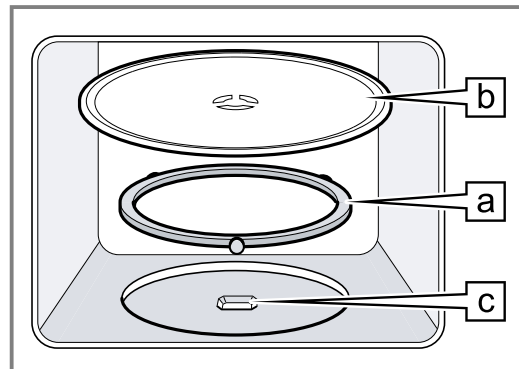
1. Zorg ervoor dat er zich in de binnenruimte geen verpakkingsresten, toebehoren of andere voorwerpen bevinden.
2. De gladde oppervlakken in de binnenruimte met een zachte, vochtige doek reinigen.
3. Om de geur van het nieuwe te verwijderen, neemt u de lege, gesloten binnenruimte af met warm zeepsop.

→ "Binnenruimte reinigen", Pagina 62

### 5.2 Draaischijf

Gebruik uw apparaat alleen met draaischijf.

1. De rolring **a** in het verlaagde deel van de binnenruimte leggen.



2. De draaischijf **b** in de aandrijving **c** in het midden van de bodem van de binnenruimte vergrendelen.
3. Controleren of de draaischijf correct is vergrendeld.

**Opmerking:** De draaischijf kan naar links of rechts draaien.

## 6 De Bediening in essentie

### 6.1 Magnetronvermogen

Hier vindt u een overzicht van de magnetronvermogens en het gebruik ervan.

Magnetronvermogen in watt	Gebruik
90	Gevoelige gerechten ontdooien.
180	Gerechten ontdooien en verder bereiden.
360	Vlees en vis klaarmaken of gevoelige gerechten opwarmen.
600	Gerechten verwarmen en bereiden.
900	Verwarmen van vloeistoffen.

### 6.2 Vormen en accessoires die geschikt zijn voor de magnetron

Om uw gerechten gelijkmatig op te warmen en het apparaat niet te beschadigen, dient u geschikte vormen en accessoires te gebruiken.

**Opmerking:** Voordat u vormen voor de magnetron gebruikt dient u de informatie van de fabrikant in acht te nemen. Voer bij twijfel een serviestest uit.

#### Geschikt voor de magnetron

Vormen en accessoires	Toelichting
Vormen van hitte- en magnetronbestendig materiaal: <ul style="list-style-type: none"><li>■ Glas</li><li>■ Glaskeramik</li><li>■ Porselein</li><li>■ Temperatuurbestendige kunststof</li><li>■ Volledig geglaceerd keramik zonder barsten</li></ul>	Deze materialen laten microgolven door. Microgolven beschadigen hittebestendige vormen niet.

Vormen en accessoires	Toelichting
Bestek van metaal	<b>Opmerking:</b> Om kookvertraging te voorkomen kunt u metalen bestek gebruiken, bijv. een lepel in een glas.

**LET OP!**

Als het metaal tegen de wand van de binnenruimte aan komt, ontstaan er vonken waardoor het apparaat beschadigd kan raken of de deurruit aan de binnenkant kan worden aangetast.

- ▶ Metalen voorwerpen, zoals een lepel in een glas, moeten minstens 2 cm van de wanden van de binnenruimte en de binnenkant van de deur verwijderd zijn.

**Niet geschikt voor de magnetron**

Vormen en accessoires	Toelichting
Vormen van metaal	Metaal laat geen microgolven door. De gerechten warmen nauwelijks op.
Servies met goud- of zilverdecor	Microgolven kunnen gouddecor en zilverdecor beschadigen. <b>Tip:</b> Wanneer door de fabrikant wordt gegarandeerd dat de vorm geschikt is voor de magnetron, kunt u de vorm gebruiken.

**6.3 Vormen testen op hun magnetronbestendigheid**

Controleer m.b.v. een serviestest of vormen geschikt zijn voor de magnetron. Het apparaat mag alleen bij een serviestest met gebruik van de magnetronfunctie zonder gerechten worden gebruikt.

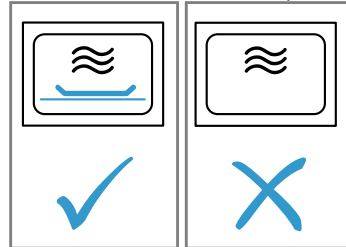
**⚠ WAARSCHUWING – Kans op brandwonden!**  
Tijdens het gebruik worden de toegankelijke onderdelen heet.

- ▶ De hete onderdelen nooit aanraken.
  - ▶ Zorg ervoor dat er geen kinderen in de buurt zijn.
1. De lege vorm in de binnenruimte plaatsen.
  2. Het apparaat gedurende ½ - 1 minuut op het maximale magnetronvermogen instellen.
  3. In werking stellen.
  4. De vorm meerdere keren controleren:
    - Wanneer de vorm koud of handwarm is, dan is deze geschikt voor de magnetron.
    - Wanneer de vorm heet is of er vonken ontstaan, dan de serviestest afbreken. De vorm is dan niet geschikt voor de magnetron.

**6.4 Magnetron instellen****LET OP!**

Het gebruik van het apparaat zonder gerechten in de binnenruimte leidt tot overbelasting.

- ▶ Start nooit de magnetron zonder dat er zich etenswaar in de binnenruimte bevindt. Alleen een korte serviestest vormt hierop een uitzondering.



**Tip:** Om uw apparaat optimaal te gebruiken, kunt u zich aan de informatie in de insteladviezen oriënteren. → "Zo lukt het", Pagina 65

1. De veiligheidsaanwijzingen in acht nemen. → Pagina 55
2. De aanwijzingen voor het vermijden van materiële schade in acht nemen. → Pagina 57
3. De aanwijzingen voor magnetronbestendige vormen en accessoires in acht nemen. → Pagina 60
4. Met de vermogensknop het gewenste magnetronvermogen instellen.
5. Met de tijdschakelaar de gewenste tijdsduur instellen.

Als de gewenste tijdsduur minder dan 2 minuten bedraagt, eerst op een langere en dan meteen weer op de gewenste tijdsduur zetten.

**Opmerking:** Als u tijdens de werking de deur van de binnenruimte opent, onderbreekt de magnetron de werking en het ingestelde tijdsverloop. Als u de deur van de binnenruimte sluit, wordt de werking hervat.

**6.5 Tijdsduur wijzigen**

U kunt de tijdsduur altijd wijzigen.

- ▶ Met de tijdschakelaar de gewenste tijdsduur instellen.

Als de gewenste tijdsduur minder dan 2 minuten bedraagt, eerst op een langere en dan meteen weer op de gewenste tijdsduur zetten.

**6.6 Werking onderbreken**

1. Open de deur van het apparaat.
  2. Om de werking voort te zetten, de deur van het apparaat sluiten.
- ✓ De ingestelde tijdsduur loopt verder.

**6.7 Werking afbreken**

- ▶ De tijdschakelaar op 0 zetten.

## 7 Reiniging en onderhoud

Reinig en onderhoud uw apparaat zorgvuldig om er voor te zorgen dat het lang goed blijft werken.

### 7.1 Reinigingsmiddelen

Gebruik alleen geschikte reinigingsmiddelen.

#### **⚠ WAARSCHUWING – Kans op elektrische schok!**

Binnendringend vocht kan een schok veroorzaken.

- ▶ Geen stoomreiniger of hogedrukreiniger gebruiken om het apparaat te reinigen.

#### **LET OP!**

Ongeschikte reinigingsmiddelen kunnen de oppervlakken van het apparaat beschadigen.

- ▶ Geen scherpe of schurende reinigingsmiddelen gebruiken.
- ▶ Geen sterk alcoholhoudende reinigingsmiddelen gebruiken.
- ▶ Geen harde schuur- of afwassponsjes gebruiken.
- ▶ Geen speciale reinigingsmiddelen gebruiken voor de warmtereiniging.
- ▶ Glasreinigers, schrapers of onderhoudsmiddelen voor roestvrij staal alleen gebruiken wanneer deze in de gebruiksaanwijzing voor het betreffende onderdeel worden aanbevolen.
- ▶ Vaatdoekjes voor het gebruik grondig uitwassen.

In de verschillende reinigingshandleidingen kunt u lezen welke reinigingsmiddelen geschikt zijn voor de verschillende oppervlakken en onderdelen.

### 7.2 Apparaat reinigen

Maak het apparaat schoon zoals voorgeschreven, zodat de verschillende onderdelen en oppervlakken niet door een verkeerde reiniging of ongeschikte reinigingsmiddelen beschadigd raken.

#### **⚠ WAARSCHUWING – Kans op letsel!**

Wanneer er krassen op het glas van de apparaatdeur zitten, kan dit barsten.

- ▶ Gebruik geen scherp of schurend reinigingsmiddel of scherpe metalen schraper voor het reinigen van het glas van de apparaatdeur omdat dit het oppervlak kan beschadigen.

1. De aanwijzingen voor de reinigingsmiddelen in acht nemen. → *Pagina 62*
2. De aanwijzingen voor de reiniging van de onderdelen en oppervlakken van het apparaat in acht nemen.
3. Indien niet anders vermeld:
  - De verschillende onderdelen van het apparaat reinigen met warm zeepsop en een schoonmaakdoekje.
  - Droog na met een zachte doek.

### 7.3 Binnenruimte reinigen

#### **LET OP!**

Ondeskundige reiniging kan de binnenruimte beschadigen.

- ▶ Gebruik geen ovenspray, geen schuurmiddelen of andere agressieve reinigingsproducten voor de oven.
1. De aanwijzingen voor de reinigingsmiddelen in acht nemen. → *Pagina 62*
  2. Met warm zeepsop of azijnwater reinigen.
  3. Gebruik bij sterke verontreiniging ovenreiniger. Ovenreiniger uitsluitend in een koude binnenruimte gebruiken.
 

**Tip:** Om onaangename geuren te verhelpen, een kopje water met een paar druppels citroensap gedurende 1 tot 2 minuten met maximaal magnetronvermogen verwarmen. Om kookvertraging te vermijden altijd een lepel er in plaatsen.
  4. De binnenruimte met een zachte doek afnemen.
  5. De binnenruimte met geopende deur laten drogen.

#### **Draaischijf reinigen**

1. De aanwijzingen voor de reinigingsmiddelen in acht nemen. → *Pagina 62*
2. De draaischijf verwijderen.
3. De draaischijf met warm zeepsop en een zacht schoonmaakdoekje reinigen.
4. Met een zachte doek nadrogen.
5. De draaischijf weer plaatsen.
 

Erop letten dat de draaischijf juist vastklikt.

### 7.4 Voorzijde van het apparaat reinigen

#### **LET OP!**

Ondeskundige reiniging kan de voorzijde van het apparaat beschadigen.

- ▶ Geen glasreiniger, metalen of glazen schraper gebruiken voor het schoonmaken.
- ▶ Om corrosie op RVS-fronten te vermijden, kalkvlekken, vetvlekken, zetmeelvlekken en eiwitvlekken onmiddellijk verwijderen.
- ▶ Bij RVS-oppervlakken speciale RVS-reinigingsmiddelen voor warme oppervlakken gebruiken.

1. De aanwijzingen voor de reinigingsmiddelen in acht nemen. → *Pagina 62*
2. De voorkant van het apparaat met heet zeepsop en een vaatdoek reinigen.

**Opmerking:** Geringe kleurverschillen op de voorzijde van het apparaat ontstaan door gebruik van verschillende materialen, zoals glas, kunststof en metaal.

3. Bij RVS-apparaatfronten het RVS-reinigingsmiddel heel dun opbrengen met een zachte doek.
 

Het RVS-reinigingsmiddel is verkrijgbaar bij de klantenservice of in de vakhandel.
4. Met een zachte doek nadrogen.

### 7.5 Bedieningspaneel reinigen

#### **LET OP!**

Ondeskundige reiniging kan het bedieningspaneel beschadigen.

- ▶ Het bedieningspaneel nooit nat afnemen.

1. De aanwijzingen voor de reinigingsmiddelen in acht nemen. → *Pagina 62*

2. Het bedieningspaneel met een microvezeldoek of een zachte, vochtige doek reinigen.
3. Met een zachte doek nadrogen.

## 7.6 Accessoires reinigen

1. De aanwijzingen voor de reinigingsmiddelen in acht nemen. → *Pagina 62*
2. Ingebrande etensresten met een vochtige vaatdoek en heet zeepsop losweken.
3. De accessoires met heet zeepsop en een vaatdoek of een afwasborstel reinigen.
4. Met een zachte doek nadrogen.

## 7.7 Ruiten van de deur schoonmaken

### LET OP!

Ondeskundige reiniging kan de deurruiten beschadigen.

- ▶ Geen schraper gebruiken.

1. De aanwijzingen voor de reinigingsmiddelen in acht nemen. → *Pagina 62*
2. Reinig de deurruiten met een vochtige vaatdoek een glasreiniger.

- Opmerking:** Donkere plekken bij de ruiten van de deur, lijkend op vegen, zijn lichtreflecties van de verlichting van de binnenruimte.
3. Met een zachte doek nadrogen.

## 7.8 Reinigingsondersteuning

De reinigingsondersteuning is een snel alternatief voor de reiniging van de binnenruimte tussendoor. De reinigingsondersteuning weekt verontreinigingen door het verdampen van zeepsop in. Verontreinigingen kunnen vervolgens gemakkelijker worden verwijderd.

### Reinigingsondersteuning instellen

1. Doe een paar druppels afwasmiddel in een kopje met water.
2. Doe er ook een lepel in, om kookvertraging te voorkomen.
3. Zet het kopje in het midden van de binnenruimte.
4. Magnetronvermogen op 600 W instellen.
5. Tijdsduur op 3 minuten instellen.
6. Magnetron starten.
7. Na het verstrijken van de tijdsduur de deur nog 3 minuten gesloten laten.
8. De binnenruimte met een zachte doek afnemen.
9. De binnenruimte met geopende deur laten drogen.

# 8 Storingen verhelpen

Kleinere storingen aan het apparaat kunt u zelf verhelpen. Raadpleeg voordat u contact opneemt met de klantenservice de informatie over het verhelpen van storingen. Zo voorkomt u onnodige kosten.

### **WAARSCHUWING – Kans op letsel!**

Ondeskundige reparaties zijn gevaarlijk.

- ▶ Alleen geschoold vakpersoneel mag reparaties aan het apparaat uitvoeren.
- ▶ Bel de servicedienst als het apparaat defect is.

### **WAARSCHUWING – Kans op elektrische schok!**

Ondeskundige reparaties zijn gevaarlijk.

- ▶ Alleen daarvoor geschoold vakpersoneel mag reparaties aan het apparaat uitvoeren.
- ▶ Er mogen uitsluitend originele reserveonderdelen worden gebruikt voor reparatie van het apparaat.
- ▶ Als het netsnoer van dit apparaat beschadigd raakt, moet het ter vermindering van risico's worden vervangen door de fabrikant, de servicedienst of een andere gekwalificeerde persoon.

## 8.1 Functiestoringen

Storing	Oorzaak en probleemoplossing
Apparaat werkt niet.	<p>Netstekker van de stroomkabel is niet ingestoken.</p> <ul style="list-style-type: none"> <li>▶ Apparaat aansluiten op het elektriciteitsnet.</li> </ul>
	<p>Zekering is defect.</p> <ul style="list-style-type: none"> <li>▶ Controleer de zekering in de meterkast.</li> </ul>
	<p>Stroomvoorziening is uitgevallen.</p> <ul style="list-style-type: none"> <li>▶ Controleer of de verlichting van de binnenruimte of andere apparaten functioneren.</li> </ul>
	<p>Storing</p> <ol style="list-style-type: none"> <li>1. Zekering in zekeringkast uitschakelen.</li> <li>2. Zekering na ca. 10 seconden weer inschakelen.</li> <li>✓ Als de storing eenmalig was, verdwijnt de melding.</li> <li>3. Verschijnt de melding opnieuw, neem dan contact op met de klantenservice. Geef tijdens het telefoongesprek de exacte foutmelding door. → <i>"Servicedienst", Pagina 64</i></li> </ol>
	<p>Deur is niet helemaal gesloten.</p> <ul style="list-style-type: none"> <li>▶ Controleer of er resten van een gerecht of vreemde voorwerpen tussen de deur klem zitten.</li> </ul>

Storing	Oorzaak en probleemoplossing
Apparaat werkt niet.	Tijdschakelaar is niet ingesteld. ▶ Stel de tijdschakelaar in. → <i>Pagina 61</i>
De gerechten worden langzamer warm dan voorheen.	Magnetronvermogen is te laag ingesteld. ▶ Stel een hoger magnetronvermogen in. → <i>Pagina 61</i> Er is een grotere hoeveelheid dan gebruikelijk in het toestel gedaan. ▶ Stel een langere tijdsduur in. Voor de dubbele hoeveelheid hebt u twee keer zoveel tijd nodig.
Draaischijf krast of schuurt.	Vuil of vreemde voorwerpen bevinden zich in het bereik van de aandrijving van de draaischijf. ▶ Reinig de rolring en het verlaagde deel in de binnenruimte.
Magnetronfunctie breekt af.	Apparaat heeft een storing. ▶ Als deze storing zich meerdere keren voordoet, neem dan contact op met de servicedienst.
Het toestel is niet in gebruik. Op het display wordt een tijdsduur weergegeven.	Er is per ongeluk aan de draaiknop gedraaid. ▶ Druk op stop.

## 9 Afvoeren

Wij leggen u hier uit hoe u afgedankte apparaten op de juiste manier afvoert.

### 9.1 Afvoeren van uw oude apparaat

Door een milieuvriendelijke afvoer kunnen waardevolle grondstoffen opnieuw worden gebruikt.

- ▶ Voer het apparaat milieuvriendelijk af.

Bij uw dealer en uw gemeente- of deelraadskantoor kunt u informatie verkrijgen over de actuele afvoermethoden.



Dit apparaat is gekenmerkt in overeenstemming met de Europese richtlijn 2012/19/EU betreffende afgedankte elektrische en elektronische apparatuur (waste electrical and electronic equipment - WEEE). De richtlijn geeft het kader aan voor de in de EU geldige terugname en verwerking van oude apparaten.

## 10 Servicedienst

Als u vragen hebt over het gebruik, een storing aan het apparaat niet zelf kunt verhelpen of als het apparaat moet worden gerepareerd, neem dan contact op met onze servicedienst.

Gedetailleerde informatie over de garantieperiode en garantievoorzaken in uw land kunt u opvragen bij onze servicedienst, uw dealer of op onze website.

Als u contact opneemt met de servicedienst, hebt u het productnummer (E-Nr.) en het productienummer (FD) van het apparaat nodig.

De contactgegevens van de servicedienst vindt u in de meegeleverde servicedienstlijst of op onze website.

### 10.1 Productnummer (E-nr.) en productienummer (FD)

Het productnummer (E-Nr.) en het productienummer (FD) vindt u op het typeplaatje van het apparaat. Het typeplaatje met de nummers vindt u wanneer u de apparaatdeur opent.

Om uw apparaatgegevens en de servicedienst-telefoonnummers snel terug te kunnen vinden, kunt u de gegevens noteren.



## 11 Zo lukt het

Voor verschillende gerechten vindt u hier de bijpassende instellingen alsmede de beste accessoires en vormen. Wij hebben het advies optimaal op uw apparaat afgestemd.

### 11.1 Zo kunt u het best te werk gaan

Hier vertellen we u hoe u als beste stap voor stap optimaal kunt profiteren van het insteladvies. U krijgt informatie over vele gerechten met informatie en tips, zoals hoe u het apparaat handmatig ideaal kunt gebruiken en instellen.

#### **WAARSCHUWING – Kans op brandwonden!**

Verhitte gerechten geven warmte af. De vormen kunnen heet worden.

- ▶ Neem vormen en accessoires altijd met behulp van een pannenlap uit de binnenruimte.

**Opmerking:** De tijdsopgaven in de tabellen zijn richtwaarden. Ze zijn afhankelijk van de kwaliteit en de aard van de levensmiddelen.

1. Vóór het gebruik niet benodigde vormen uit de binnenruimte verwijderen.
2. Een gerecht uit de insteladviezen kiezen.
3. De gerechten in een geschikte vorm doen.  
→ "Vormen en accessoires die geschikt zijn voor de magnetron", Pagina 60
4. De vorm op de draaischijf plaatsen.
5. Stel het apparaat in overeenkomstig het insteladvies.

In de insteladviezen is vaak een tijdsduur aangegeven. Eerst de kortste tijdsduur instellen. Indien nodig de tijdsduur verlengen. Als in de tabellen 2 magnetronvermogens en tijdsduren zijn aangegeven, eerst het eerste magnetronvermogen en de eerste tijdsduur instellen en na het signaal het tweede magnetronvermogen en de tweede tijdsduur.

**Tip:** Als u van de tabellen afwijkende hoeveelheden wilt bereiden, stel dan voor de dubbele hoeveelheid ongeveer de dubbele tijdsduur in.

### 11.2 Tips om te ontdooien en op te warmen

Neem deze tips in acht voor goede resultaten bij het ontdooien en opwarmen.

Vraag	Tip
Het gerecht moet na het verstrijken van de tijdsduur ontdooid, heet of gaar zijn.	Stel een langere tijdsduur in. Bij grotere hoeveelheden en hogere gerechten is meer tijd nodig.

Vraag	Tip
Het gerecht mag na het verstrijken van de tijdsduur aan de rand niet oververhit zijn en in moet in het midden gaar zijn.	<ul style="list-style-type: none"> <li>▪ Het gerecht tussendoor omroeren.</li> <li>▪ Een lager magnetronvermogen en een langere tijdsduur instellen.</li> </ul>
Gevogelte of vlees mag na het ontdooien niet alleen van buiten gebakken, maar in het midden nog bevroren zijn.	<ul style="list-style-type: none"> <li>▪ Een lager magnetronvermogen instellen.</li> <li>▪ Het te ontdooien gerecht bij grote hoeveelheden meerdere malen keren.</li> </ul>
Het gerecht mag niet te droog zijn.	<ul style="list-style-type: none"> <li>▪ Een lager magnetronvermogen instellen.</li> <li>▪ Een kortere tijdsduur instellen.</li> <li>▪ Gerecht afdekken.</li> <li>▪ Meer vloeistof toevoegen.</li> </ul>

### 11.3 Ontdooien

Met uw apparaat kunt u diepvriesproducten ontdooien.

#### Gerechten ontdooien

1. De bevroren levensmiddelen in een open vorm op de draaischijf plaatsen.  
Gevoelige delen kunt u met kleine stukken aluminiumfolie afdekken, bijv. kippenvleugels en -poten of vette randen van braadstukken. De folie mag de ovenwanden niet raken.
2. In werking stellen.  
Halverwege het ontdooien kunt u de aluminiumfolie verwijderen.
3. **Opmerking:** Als u vlees en gevogelte ontdooit, ontstaat vloeistof.  
De vloeistof tijdens het keren verwijderen en in geen geval verder gebruiken of met andere levensmiddelen in aanraking laten komen.
4. De gerechten tussendoor één tot twee keer omroeren of keren.  
Grote stukken meerdere malen keren.
5. Om ervoor te zorgen dat de temperatuur gelijkmatig wordt verdeeld, de ontdooide gerechten ca. 10 tot 20 minuten bij kamertemperatuur laten rusten.  
Bij gevogelte kunt u de ingewanden verwijderen. Het vlees kunt u ook met een kleine bevroren kern verder verwerken.

## Ontdooien met de magnetron

Neem de insteladviezen voor het ontdooien van diepgevroren gerechten met de magnetron in acht.

Gerecht	Gewicht in g	Magnetronvermogen in W	Tijdsduur in min
Vlees, hee, van rund, kalf of varken met en zonder been	800	1. 180 2. 90	1. 15 2. 10 - 20
Vlees, hee, van rund, kalf of varken met en zonder been	1000	1. 180 2. 90	1. 20 2. 15 - 25
Vlees, hee, van rund, kalf of varken met en zonder been	1500	1. 180 2. 90	1. 30 2. 20 - 30
Vlees in stukken of plakken van rund, kalf of varken	200	1. 180 2. 90	1. 2 <sup>1</sup> 2. 4 - 6
Vlees in stukken of plakken van rund, kalf of varken	500	1. 180 2. 90	1. 5 <sup>1</sup> 2. 5 - 10
Vlees in stukken of plakken van rund, kalf of varken	800	1. 180 2. 90	1. 8 <sup>1</sup> 2. 10 - 15
Gehakt, gemengd <sup>2, 3</sup>	200	90	10 <sup>4</sup>
Gehakt, gemengd <sup>2, 3</sup>	500	1. 180 2. 90	1. 5 <sup>4</sup> 2. 10 - 15
Gehakt, gemengd <sup>2, 3</sup>	800	1. 180 2. 90	1. 8 <sup>4</sup> 2. 10 - 20
Gevogelte of stukken gevogelte <sup>5</sup>	600	1. 180 2. 90	1. 8 2. 10 - 20
Gevogelte of stukken gevogelte <sup>5</sup>	1200	1. 180 2. 90	1. 15 2. 10 - 20
Visfilet, viskotelet of plakken vis <sup>5</sup>	400	1. 180 2. 90	1. 5 2. 10 - 15
Groente, bijv. erwten	300	180	10 - 15
Fruit, bijv. frambozen <sup>5</sup>	300	180	7 - 10 <sup>6</sup>
Fruit, bijv. frambozen <sup>5</sup>	500	1. 180 2. 90	1. 8 <sup>6</sup> 2. 5 - 10
Boter, ontdooien <sup>7</sup>	125	1. 180 2. 90	1. 1 2. 2 - 3
Boter, ontdooien <sup>7</sup>	250	1. 180 2. 90	1. 1 2. 3 - 4
Heel brood	500	1. 180 2. 90	1. 6 2. 5 - 10
Heel brood	1000	1. 180 2. 90	1. 12 2. 10 - 20
Gebak, droog, bijv. cake <sup>8, 9</sup>	500	90	10 - 15
Gebak, droog, bijv. cake <sup>8, 9</sup>	750	1. 180 2. 90	1. 5 2. 10 - 15
Gebak, vochtig, bijv. vruchtentaart, kwarktaart <sup>8</sup>	500	1. 180 2. 90	1. 5 2. 15 - 20
Gebak, vochtig, bijv. vruchtentaart, kwarktaart <sup>8</sup>	750	1. 180 2. 90	1. 7 2. 15 - 20

<sup>1</sup> Tijdens het keren de ontdooide delen van elkaar scheiden.

<sup>2</sup> Het voedsel vlak invriezen.

<sup>3</sup> Het reeds ontdooide vlees verwijderen.

<sup>4</sup> Het voedsel herhaaldelijk keren.

<sup>5</sup> De ontdooide delen van elkaar losmaken.

<sup>6</sup> Het voedsel tussendoor voorzichtig omroeren.

<sup>7</sup> De verpakking volledig verwijderen.

<sup>8</sup> Alleen gebak zonder glazuur, slagroom, gelatine of crème ontdooien.

<sup>9</sup> De stukken gebak van elkaar scheiden.

## 11.4 Opwarmen

Met uw apparaat kunt u gerechten opwarmen.

### Gerechten opwarmen

#### **⚠ WAARSCHUWING – Kans op brandwonden!**

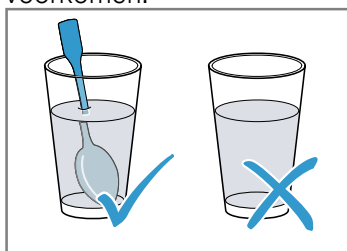
Verhitte gerechten geven warmte af. De vormen kunnen heet worden.

- ▶ Neem vormen en accessoires altijd met behulp van een pannenlap uit de binnenruimte.

#### **⚠ WAARSCHUWING – Kans op brandwonden!**

Bij het verwarmen van vloeistof kan er kookvertraging ontstaan. Dit houdt in dat de kooktemperatuur wordt bereikt zonder de kenmerkende bellen ontstaan. Al bij een kleine trilling van de vorm kan de hete vloeistof dan plotseling hevig overkoken en opspatten.

- ▶ Zorg ervoor dat er tijdens het verwarmen altijd een lepel in de vorm staat. Zo wordt kookvertraging voorkomen.



### LET OP!

Als het metaal tegen de wand van de binnenruimte aan komt, ontstaan er vonken waardoor het apparaat beschadigd kan raken of de deurruit aan de binnenkant kan worden aangetast.

- ▶ Metalen voorwerpen, zoals een lepel in een glas, moeten minstens 2 cm van de wanden van de binnenruimte en de binnenkant van de deur verwijderd zijn.
1. De kant-en-klaargerechten uit de verpakking nemen en in een vorm doen die geschikt is voor de magnetron.
  2. De gerechten vlak in de vorm verdelen.
  3. De gerechten met een passend deksel, een bord of speciale folie voor de magnetron afdekken.
  4. In werking stellen.
  5. De gerechten tussendoor meerdere malen keren of omroeren.  
De snelheid waarmee de verschillende componenten van de gerechten warm worden kan verschillen.
  6. Controleer de temperatuur.
  7. Om ervoor te zorgen dat de temperatuur gelijkmatig wordt verdeeld, de opgewarmde gerechten 2-5 minuten bij kamertemperatuur laten rusten.

### Opwarmen van diepgevroren gerechten met magnetron

Neem de insteladviezen voor het opwarmen van diepgevroren gerechten met de magnetron in acht.

Gerecht	Gewicht in g	Magnetronvermogen in W	Tijdsduur in min
Menu, bordgerecht, kant-en-klaargerecht met 2-3 componenten	300 - 400	600	8 - 11
Soep	400	600	8 - 10
Eenpansgerecht	500	600	10 - 13
Plakken of stukken vlees in saus, bijv. goulash	500	600	12 - 17 <sup>1</sup>
Ovenschotels, bijv. lasagne of cannelloni	450	600	10 - 15
Bijgerechten, bijv. rijst, pasta <sup>2</sup>	250	600	2 - 5
Bijgerechten, bijv. rijst, pasta <sup>2</sup>	500	600	8 - 10
Groente, bijv. erwten, broccoli, wortels <sup>3</sup>	300	600	8 - 10
Groente, bijv. erwten, broccoli, wortels <sup>3</sup>	600	600	14 - 17
Spinazie a la crème <sup>4</sup>	450	600	11 - 16

<sup>1</sup> Bij het doorroeren de stukken vlees van elkaar losmaken.

<sup>2</sup> Een beetje vloeistof bij het voedsel doen.

<sup>3</sup> Water toevoegen, zodat de bodem van de vorm wordt bedekt.

<sup>4</sup> Het voedsel bereiden zonder toevoeging van water.

## Opwarmen met de magnetron

Neem de insteladviezen voor het opwarmen met de magnetron in acht.

Gerecht	Hoeveelheid	Magnetronvermogen in W	Tijdsduur in min
Dranken <sup>1</sup>	200 ml	800	2 - 3 <sup>2,3</sup>
Dranken <sup>1</sup>	500 ml	800	3 - 4 <sup>2,3</sup>
Babyvoeding, bijv. flesjes melk <sup>4</sup>	50 ml	360	ca. 0,5 <sup>5,6</sup>
Babyvoeding, bijv. flesjes melk <sup>4</sup>	100 ml	360	ca. 1 <sup>5,6</sup>
Babyvoeding, bijv. flesjes melk <sup>4</sup>	200 ml	360	1,5 <sup>5,6</sup>
Soep 1 kop	200 g	600	2 - 3
Soep 2 koppen	400 g	600	4 - 5
Menu, bordgerecht, kant-en-klaargerecht met 2-3 componenten	350 - 500 g	600	4 - 8
Vlees in saus <sup>7</sup>	500 g	600	8 - 11
Eenpansgerecht	400 g	600	6 - 8
Eenpansgerecht	800 g	600	8 - 11
Groente, 1 portie <sup>8</sup>	150 g	600	2 - 3
Groente, 2 porties <sup>8</sup>	300 g	600	3 - 5

<sup>1</sup> Doe een lepel in het glas.

<sup>2</sup> Alcoholische dranken niet verwarmen.

<sup>3</sup> Het voedsel tussendoor controleren.

<sup>4</sup> Babyvoedsel zonder speen of deksel verwarmen.

<sup>5</sup> Na het verwarmen het voedsel altijd goed schudden.

<sup>6</sup> Beslist de temperatuur controleren.

<sup>7</sup> De lapjes vlees van elkaar scheiden.

<sup>8</sup> Een beetje vloeistof bij het voedsel doen.

## 11.5 Testgerechten

Deze overzichten werden voor testinstituten gemaakt, om het testen van het apparaat conform EN 60350-1:2013 resp. IEC 60350-1:2011 en volgens de norm EN 60705:2012, IEC 60705:2010 te vergemakkelijken.

### Bereiden met magnetron

Instellingsaanbevelingen voor het bereiden met de magnetron.

Gerecht	Magnetronvermogen in W	Tijdsduur in min	Aanwijzing
Kandeel, 750 g	1. 360	1. 12 - 17	Pyrexvorm 20 x 25 cm op de draaischijf plaatsen.
	2. 90	2. 20 - 25	
Biscuitgebak	600	8 - 10	Pyrexvorm Ø 22 cm op de draaischijf plaatsen.
Gehaktbrood	600	20 - 25	Pyrexvorm op de draaischijf plaatsen.

### Ontdooien met de magnetron

Insteladvies voor het ontdooien met de magnetron.

Gerecht	Magnetronvermogen in W	Tijdsduur in min	Aanwijzing
Vlees	1. 180	1. 5 - 7	Pyrexvorm Ø 22 cm op de draaischijf plaatsen.
	2. 90	2. 10 - 15	

## 12 Montagehandleiding

Houd rekening met deze informatie bij de montage van het apparaat.



### 12.1 Veilige montage

Neem bij het monteren van het apparaat de veiligheidsaanwijzingen in acht.

- De veiligheid is alleen gewaarborgd bij een deskundige montage volgens de montagehandleiding. De installateur is verantwoordelijk voor een goede werking op de plaats van opstelling.
- Het apparaat na het uitpakken controleren. Niet aansluiten in geval van transportschade.
- Voor het eerste gebruik verpakkingsmateriaal en plakfolie verwijderen uit de binnerruimte en van de deur.
- De transparante folie aan de binnenkant van de deur nooit verwijderen.
- Bij de inbouw van accessoires dient u zich te houden aan de beschrijving in de montagebladen.
- Inbouwmeubels dienen bestand te zijn tegen een temperatuur van maximaal 90 °C, aangrenzende voorzijden van meubels tegen een temperatuur van maximaal 65 °C.
- Het apparaat niet inbouwen achter een decor- of meubeldeur. Er bestaat gevaar van oververhitting.
- Voer uitsnijdingswerkzaamheden aan het meubel uit voordat het apparaat wordt geplaatst. Spanen verwijderen. Deze kunnen invloed hebben op de werking van elektrische componenten.
- Apparaten zonder stekker mogen alleen door geschoold personeel worden aangesloten. Bij schade door een verkeerde aansluiting kunt u geen aanspraak maken op garantie.

### ⚠ WAARSCHUWING – Kans op letsel!

Tijdens de montage kunnen scherpe onderdelen toegankelijk zijn.

- ▶ Draag veiligheidshandschoenen.

### ⚠ WAARSCHUWING – Kans op brand!

Het gebruik van een verlengd netsnoer en niet-toegestane adapters is gevaarlijk.

- ▶ Geen verlengsnoeren of meervoudige stopcontacten gebruiken.
- ▶ Als het netsnoer te kort is, contact opnemen met de servicedienst.
- ▶ Alleen door de fabrikant goedgekeurde adapters gebruiken.

### 12.2 Elektrische aansluiting

Om het apparaat elektrisch veilig te kunnen aansluiten, dient u deze aanwijzingen in acht te nemen.

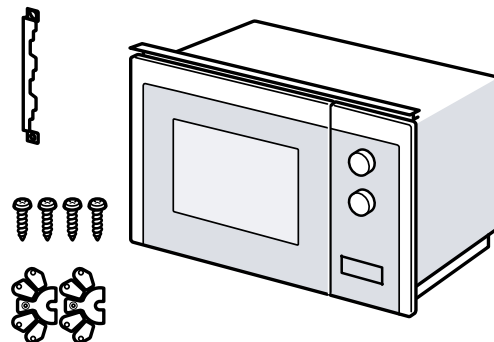
### ⚠ WAARSCHUWING – Kans op elektrische schok!

Ondeskundige installaties zijn gevaarlijk.

- ▶ Alleen een elektricien mag rekening houdende met de desbetreffende voorschriften een stopcontact plaatsen of een aansluitkabel vervangen.
- ▶ Het apparaat uitsluitend via een volgens de voorschriften aangebracht, randgeaard stopcontact aansluiten.
- ▶ Wanneer de stekker na het inbouwen niet meer toegankelijk is, moet een schakelaar met een contactafstand van minstens 3 mm worden geïnstalleerd. De bescherming tegen aanraking dient door de inbouw te zijn gewaarborgd.

### 12.3 Inhoud van de verpakking

Controleer na het uitpakken alle onderdelen op transportschade en de volledigheid van de levering.



### 12.4 Inbouwmeubel

Hier vindt u aanwijzingen voor de veilige inbouw.

#### LET OP!

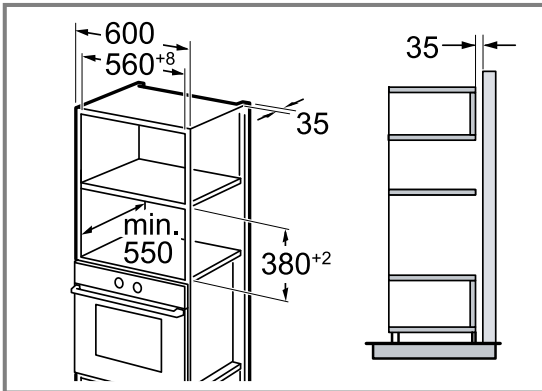
Spanen kunnen de werking van elektrische componenten hinderen.

- ▶ De uitsnijdingswerkzaamheden aan het meubel uitvoeren voordat het apparaat wordt geplaatst.
- ▶ De spanen verwijderen.
- De minimale inbouwhoogte bedraagt 850 mm.
- De inbouwkast mag achter het apparaat geen achterwand hebben.

- De ventilatiesleuven en de aanzuigopeningen mogen niet afgedekt zijn.
- Inbouwmeubels moeten tot 90 °C hittebestendig zijn, aangrenzende meubelfronten tot 65 °C.

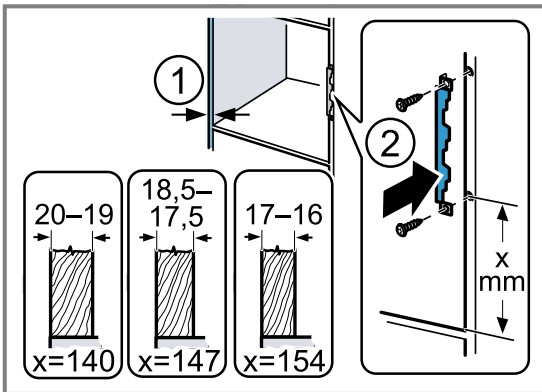
## 12.5 Inbouwafmetingen in hoge kast

Neem de inbouwafmetingen en de veiligheidsafstanden in de hoge kast in acht.



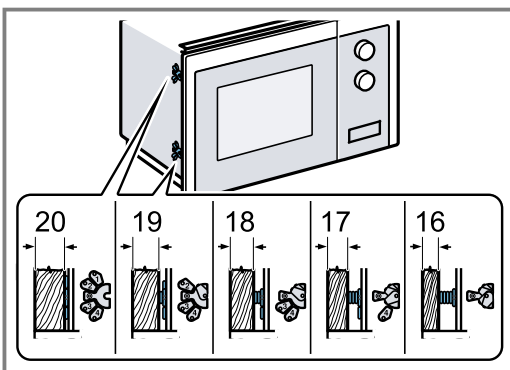
## 12.6 Hoge kast voorbereiden

1. De wanddikte van het meubel bepalen. ①  
Aan de wanddikte is een x-waarde toegewezen.
2. **Opmerking:** De x-waarde komt overeen met de afstand van de onderkant van de aansluitplaat tot aan de bodem van het inbouwmeubel.  
De aansluitplaat aan de hoge kast vastschroeven. ②  
Hierbij de vastgestelde x-waarde in acht nemen.



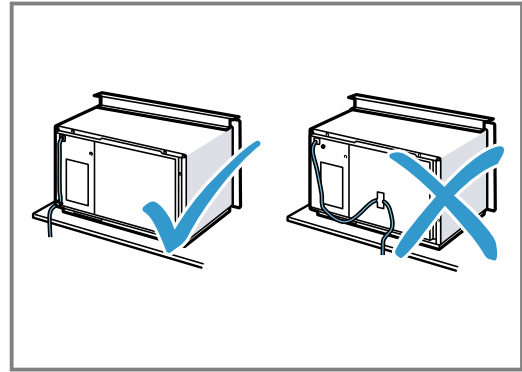
## 12.7 Apparaat monteren

1. De afstandshouders overeenkomstig de wanddikte aan het apparaat bevestigen.

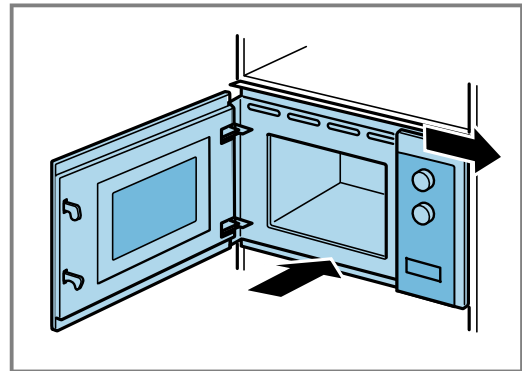


## 2. Opmerking:

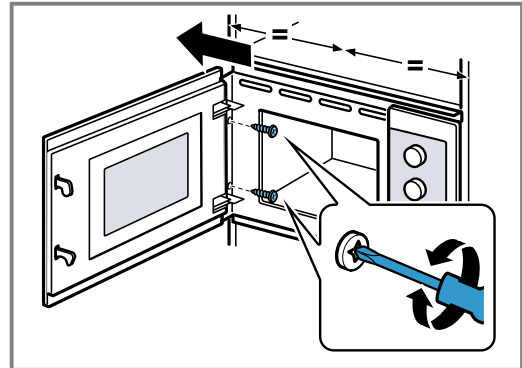
De aansluitkabel niet inklemmen of knikken.



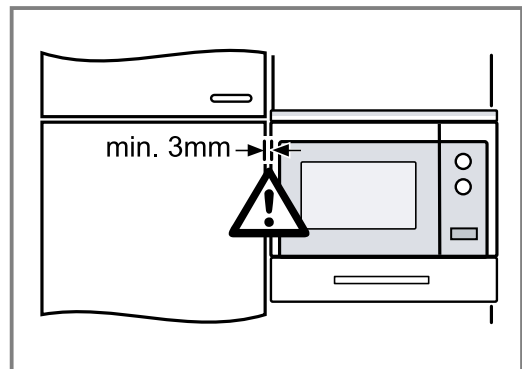
Het apparaat in de kast plaatsen en naar rechts schuiven.



3. Het apparaat zo lang vastschroeven tot het apparaat in het midden is uitgelijnd.



4. De afstand tot de aanliggende apparaten controleren.



De afstand tot de aanliggende apparaten moet minstens 3 mm bedragen.

5. Voor het eerste gebruik verpakkingsmateriaal en plakfolie uit de binnenruimte en van de deur verwijderen.



A series of horizontal lines for writing, starting from the top right of the pencil icon and extending across the width of the page. The lines are evenly spaced and cover the majority of the page area.



## Thank you for buying a Bosch Home Appliance!

Register your new device on MyBosch now and profit directly from:

- **Expert tips & tricks for your appliance**
- **Warranty extension options**
- **Discounts for accessories & spare-parts**
- **Digital manual and all appliance data at hand**
- **Easy access to Bosch Home Appliances Service**

Free and easy registration – also on mobile phones:

[www.bosch-home.com/welcome](http://www.bosch-home.com/welcome)

**BOSCH**  
HOME APPLIANCES  
**SERVICE**

## Looking for help? You'll find it here.

Expert advice for your Bosch home appliances, help with problems or a repair from Bosch experts.

Find out everything about the many ways Bosch can support you:

[www.bosch-home.com/service](http://www.bosch-home.com/service)

Contact data of all countries are listed in the attached service directory.

### **Robert Bosch Hausgeräte GmbH**

Carl-Wery-Straße 34

81739 München

GERMANY

[www.bosch-home.com](http://www.bosch-home.com)



**9001610920** (010203)

de, fr, it, nl