

## Skyline Frame

---



NL Gebruiks- en montagehandleiding voor de modellen

- BIH 100 SKF
- BIH 120 SKF
- BIH 140 SKF
- BIH 160 SKF

## Documentinformatie

Gebruiks- en montagehandleiding voor:

- Eiland-afzuigkap BIH 100 SKF E01
- Eiland-afzuigkap BIH 120 SKF E01
- Eiland-afzuigkap BIH 140 SKF E01
- Eiland-afzuigkap BIH 160 SKF E01

De beschrijvingen zijn voor alle modellen identiek. Er wordt apart op de verschillen gewezen.

Afbeeldingen tonen:

- Eiland-afzuigkap BIH 140 SKF
- Plafondconsole met roestvrijstalen bekleding
- Circulatiefilter BUF BIH
- Originele handleiding.
- Deel van het product.
- Door de auteurswet beschermd.
- Vermenigvuldiging, nadruk en doorgave alleen met toestemming.
- Wijzigingen voorbehouden.

## Veiligheidsinstructies

### ⚠ GEVAAR!

Aanwijzingen met het woord GEVAAR waarschuwen voor een gevaarlijke situatie die ernstig of dodelijk letsel tot gevolg zal hebben.

### ⚠ WAARSCHUWING!

Aanwijzingen met het woord WAARSCHUWING waarschuwen voor een gevaarlijke situatie die ernstig of dodelijk letsel tot gevolg kan hebben.

### ⚠ VOORZICHTIG!

Aanwijzingen met het woord VOORZICHTIG waarschuwen voor een situatie die licht of middelzwaar letsel tot gevolg kan hebben.

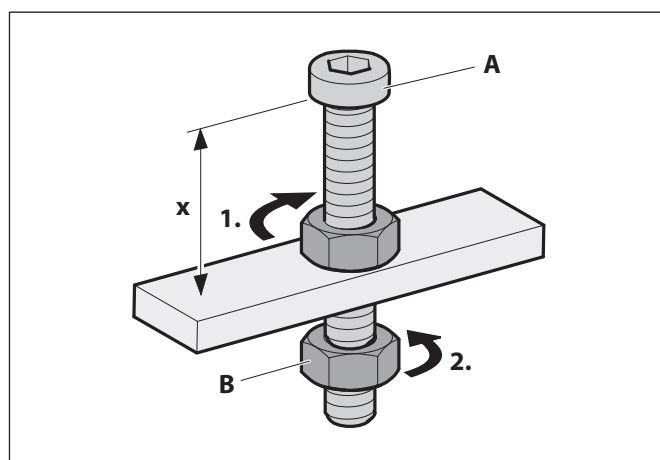
### ⚠ ATTENTIE!

Aanwijzingen met het woord ATTENTIE waarschuwen voor een situatie die materiële schade of milieuschade tot gevolg kan hebben.

## Verklaring van de symbolen, tekst

- 👉 Oproep tot actie
- Opsomming
- ⇒ Verwijzing naar andere plaatsen in dit document
- 📄 Verwijzing naar andere documenten die in acht genomen moeten worden

## Verklaring van de symbolen, afbeeldingen



- Accentuering van de actiegedeeltes met vlakken

- 1. Handlingsstappen met nummering
- A Benaming onderdelen met hoofdletters
- x Maten met kleine letters of eenheden in mm
- ↻ Bewegings- en richtingspijlen

## Inhoudsopgave

<b>1.</b>	<b>Veiligheidsinformatie</b> .....	<b>4</b>
1.1	Doelmatig gebruik . . . . .	4
1.2	Geautoriseerde doelgroepen . . . . .	4
1.3	Algemene veiligheidsinstructies . . . . .	4
<b>2.</b>	<b>Productinformatie</b> .....	<b>5</b>
2.1	Functieprincipe . . . . .	5
2.2	Luchtcirculatiemodus . . . . .	5
2.3	Plafondconsoles. . . . .	5
2.4	Productoverzicht . . . . .	6
2.5	Leveringsomvang. . . . .	7
2.6	Technische gegevens . . . . .	7
<b>3.</b>	<b>Montage</b> .....	<b>9</b>
3.1	Veiligheidsinstructies voor de montage. . . . .	9
3.2	Eisen aan de montageplaats. . . . .	9
3.3	Eisen bij de luchtcirculatiemodus. . . . .	9
3.4	Montagestappen . . . . .	10
3.4.1	Montage voorbereiden . . . . .	10
3.4.2	Apparaat uitpakken . . . . .	10
3.4.3	Plafondaansluitplaat monteren. . . . .	11
3.4.4	Apparaat ophangen. . . . .	13
3.4.5	Eindposities instellen. . . . .	16
3.4.6	Montage van de planken. . . . .	17
3.4.7	Kleurtemperatuur instellen. . . . .	17
3.4.8	Controle en inbedrijfstelling uitvoeren . . . . .	17
<b>4.</b>	<b>Bediening</b> .....	<b>18</b>
4.1	Veiligheidsinstructies voor de bediening . . . . .	18
4.2	Apparaat bedienen . . . . .	18
<b>5.</b>	<b>Reiniging</b> .....	<b>19</b>
5.1	Veiligheidsinstructies voor de reiniging . . . . .	19
5.2	Reinigingsmaatregelen . . . . .	19
<b>6.</b>	<b>Reparaties</b> .....	<b>21</b>
6.1	Veiligheidsinstructies voor het uitvoeren van reparaties . . . . .	21
6.2	Onderhoud. . . . .	21
6.2.1	Lampen vervangen . . . . .	21
6.2.2	Filtervulling vervangen (alleen bij circulatiefilter BUF BIH) . . . . .	21
6.3	Verhelpen van storingen . . . . .	22
<b>7.</b>	<b>Demontage</b> .....	<b>24</b>
7.1	Body van de kap demonteren. . . . .	24
7.2	Plafondaansluitplaat demonteren . . . . .	24
<b>8.</b>	<b>Verwerking van afvalstoffen</b> .....	<b>25</b>
8.1	Verpakking afvoeren . . . . .	25
8.2	Filtervulling afvoeren. . . . .	25
8.3	Apparaat afvoeren . . . . .	25
<b>9.</b>	<b>Bijlage</b> .....	<b>26</b>
9.1	EU-conformiteitsverklaring . . . . .	26
9.2	Contact . . . . .	27

## 1. Veiligheidsinformatie

### 1.1 Doelmatig gebruik

Het apparaat dient voor het afzuigen van kookdampen. Het apparaat is uitsluitend bestemd voor het gebruik in particuliere huishoudens. Het apparaat mag uitsluitend met de originele filters van de fabrikant worden gebruikt.

Het gebruik van het apparaat is alleen toegestaan in technisch onberispelijke staat en na correcte montage. Elk ander gebruik geldt als niet doelmatig.

Tot het doelmatig gebruik behoort ook het lezen en opvolgen van deze handleiding.

### 1.2 Geautoriseerde doelgroepen

Elektrotechnische werkzaamheden alleen laten uitvoeren door gekwalificeerde elektromonteurs conform DIN VDE 0100. Eisen aan gekwalificeerde elektromonteurs:

- Basiskennis van de elektrotechniek.
- Kennis van de landspecifieke bepalingen en normen (in Duitsland b.v. DIN VDE 0100, deel 701).
- Kennis van de toepasselijke veiligheidsvoorschriften.
- Kennis van de toepasselijke wettelijke voorschriften voor gasinstallaties (in Duitsland bijv. de technische regels voor gasinstallaties TRGI).
- Kennis van deze handleiding.

Montage en reparaties alleen door gekwalificeerd, deskundig personeel. Eisen aan gekwalificeerd, deskundig personeel:

- Kennis van de bepalingen voor veiligheid op de werkplek (ARBO).
- Kennis van de bevestigingstechniek.
- Basiskennis van de ventilatietechniek.
- Ervaring in het gebruik van elektrische en mechanische werktuigen.
- Kennis van het lezen van technische tekeningen.
- Kennis van deze handleiding.

Bediening, reiniging en reparaties door gebruikers. Eisen aan de gebruikers:

- Kennis van deze handleiding.

Voor de volgende gebruikers gelden bijzondere eisen:

- Kinderen vanaf 8 jaar.
- Personen met een verminderd fysiek, sensorisch of mentaal vermogen.
- Personen met gebrek aan ervaring en kennis.

Deze gebruikers mogen uitsluitend actief zijn bij het bedienen, reinigen en onderhouden. Bijzondere eisen:

- Er is toezicht op de gebruikers.
- De gebruikers worden geïnstrueerd over het veilig gebruik van het apparaat.
- Gebruikers begrijpen de gevaren bij het omgaan met het apparaat.
- Kinderen mogen niet met het apparaat spelen.

### 1.3 Algemene veiligheidsinstructies

#### WAARSCHUWING!

#### **Gevaar door het niet opvolgen van de gebruiks- en montagehandleiding!**

Deze handleiding bevat belangrijke informatie voor een veilige omgang met het apparaat. Er wordt apart op mogelijke gevaren gewezen.

- Lees deze handleiding zorgvuldig door.
- De veiligheidsinstructies in deze handleiding moeten worden opgevolgd.
- Berg de handleiding vrij toegankelijk op.

Open vuur kan het apparaat beschadigen en brand veroorzaken.

- Gaswerking alleen met een korte gasvlam (niet tot over de rand van de bodem van de pan).
- Flambeer niet onder het apparaat.
- Frituur niet onder het apparaat zonder continu toezicht.

In de volgende gevallen is het gebruik van het apparaat verboden:

- Wanneer de vereiste veiligheidsvoorzieningen ontbreken (b.v. bij gelijktijdig gebruik van een brander die afhankelijk is van de toevoer van zuurstof).
- Wanneer de vereiste vergunningen ontbreken (b.v. door schoorsteenveger).
- In omgevingen met explosiegevaar.
- Bij beschadiging van het apparaat of afzonderlijke componenten.
- Bij eigenmachtige verbouwingen of veranderingen van het apparaat.
- Wanneer vloeistof het apparaat binnendringt.
- Bij sterke verontreiniging.
- Voor kinderen onder de 8 en personen die gevaren bij het omgaan met het apparaat niet in kunnen schatten.

In de volgende gevallen aanvaardt de fabrikant geen aansprakelijkheid voor schade:

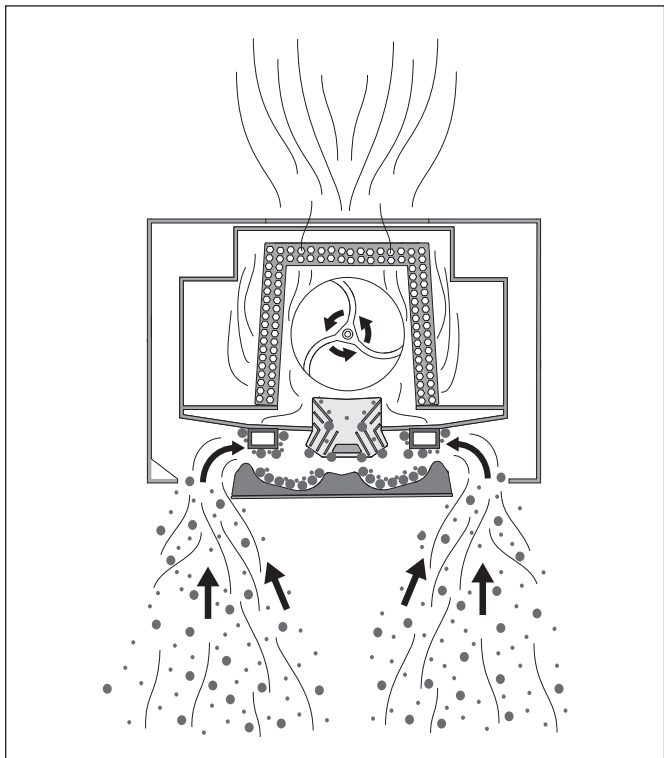
- Bij veronachtzaming van deze handleiding.
- Bij ondoelmatig gebruik van het apparaat.
- Bij ondeskundige montage en ondeskundig gebruik van het apparaat.
- Bij gebruik van het apparaat door niet geautoriseerde doelgroepen.
- Bij omzeiling van de veiligheidsvoorzieningen aan het apparaat.
- Bij gebruik van onderdelen (b.v. netkabel), die niet door de fabrikant vervaardigd of vrijgegeven zijn.
- Bij incorrect kookgedrag (b.v. verhitten van oliën en vetten met een temperatuur boven het rookpunt).

Meer veiligheidsinstructies staan in de desbetreffende hoofdstukken in deze handleiding.

- "3.1 Veiligheidsinstructies voor de montage" (pagina 9).
- "4.1 Veiligheidsinstructies voor de bediening" (pagina 18).
- "5.1 Veiligheidsinstructies voor de reiniging" (pagina 19).
- "6.1 Veiligheidsinstructies voor het uitvoeren van reparaties" (pagina 21).

## 2. Productinformatie

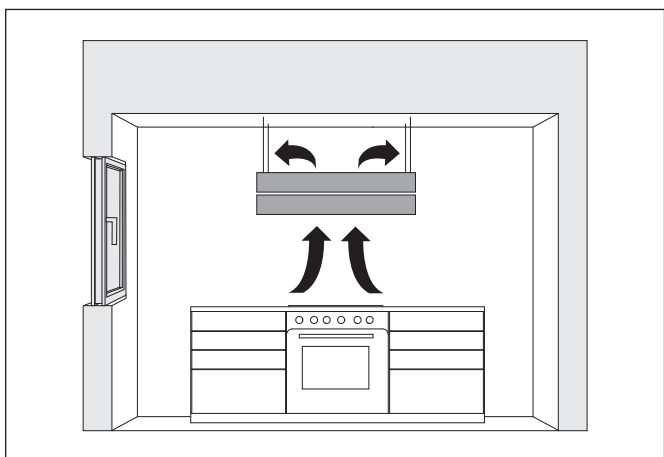
### 2.1 Functieprincipe



Kookdampen worden door een spleet in de kap gezogen, versneld en in een boog omgeleid.

Door de centrifugale kracht die daarbij ontstaat, worden vuildeeltjes (b.v. vet- en oliedeeltjes) uit de lucht weggeslingerd. De vuildeeltjes worden zowel op de bovenste en onderste schaal als op de opvangzeef ("Capillar Trap") afgescheiden en verzameld.

### 2.2 Luchtcirculatiemodus



Het apparaat wordt gebruikt in de bedrijfsmodus Luchtcirculatiemodus.

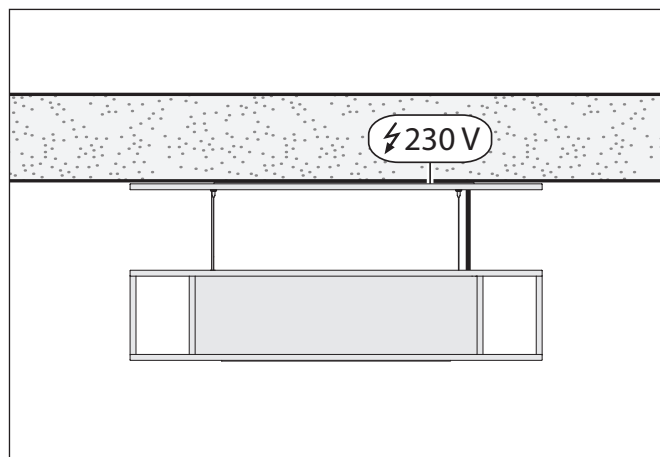
De filtervulling in het circulatiefilter neutraliseert de aanwezige geurtjes. De geurloze, gereinigde lucht wordt weer naar de ruimte geleid. Door toevoer van frisse lucht kan de luchtvochtigheid in de ruimte gereduceerd worden.

Bij de luchtcirculatiemodus is het gebruik van de naloopfunctie noodzakelijk, opdat het apparaat de resterende geurtjes op kan nemen. Door het gebruik van de naloopfunctie wordt de levensduur van de filtervulling verhoogd. De filtervulling moet regelmatig vernieuwd worden.

Bij gebruik van het circulatiefilter permalyt BUR BIH (optioneel):

Het regeneratieproces start na het uitschakelen van de waskap, als de gebruiksduur ca. 30 minuten continu gebruik of ca. 60 minuten totale gebruiksduur bereikt.

### 2.3 Plafondconsoles

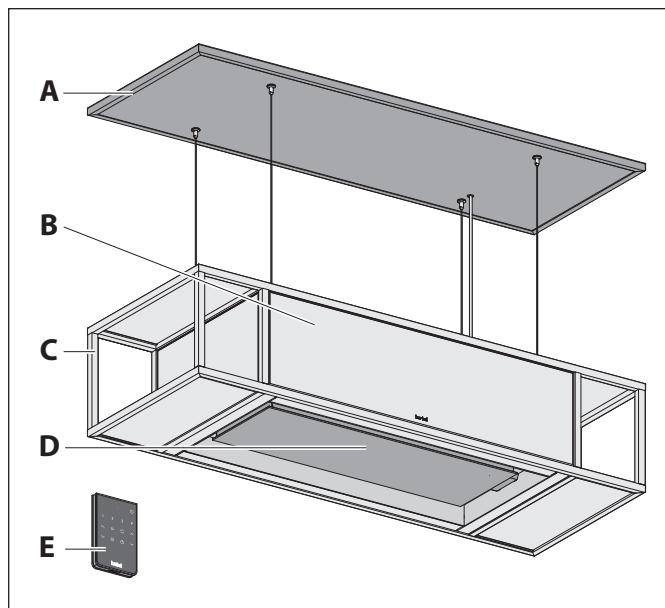


- Met roestvrijstalen bekleding
- Met glazen bekleding

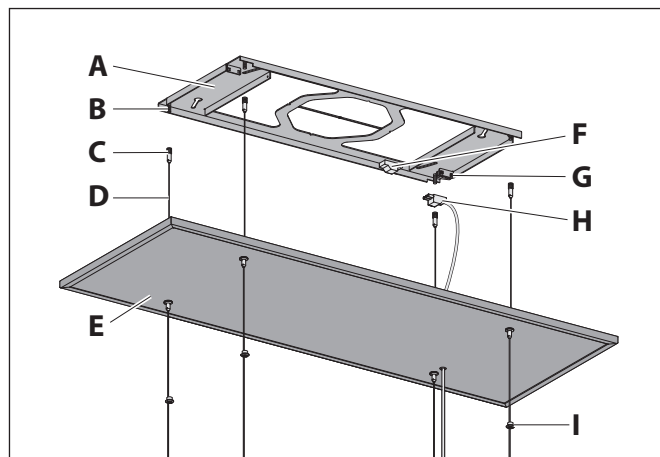
Alle varianten kunnen worden voorzien van de volgende circulatiefilters:

- Circulatiefilter BUF BIH met actieve-koolvulling voor regelmatige vervanging
- Regeneratief circulatiefilter permalyt BUR BIH met onderhoudsvrij filtersysteem

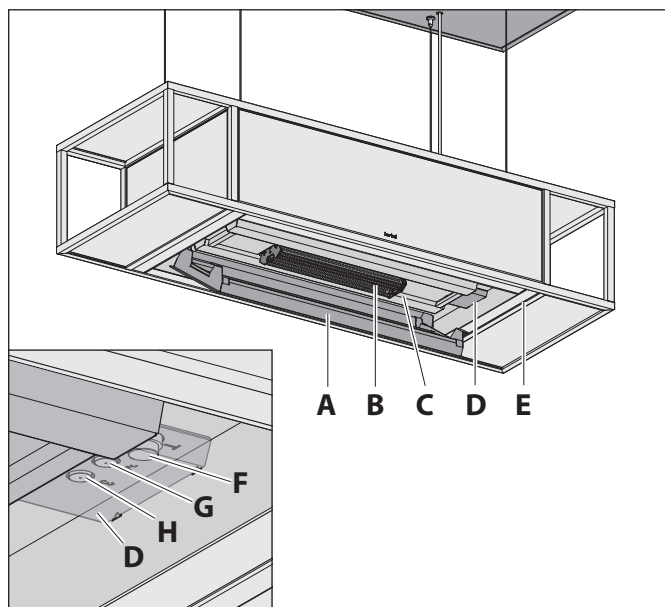
2.4 Productoverzicht



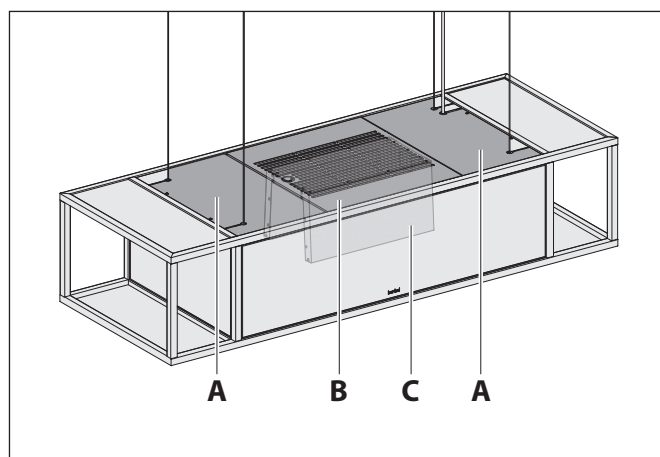
- A Plafondconsole bestaande uit plafondaansluitplaat en bekleding
- B Body van de kap met effectverlichting
- C Plank
- D Onderste schaal
- E Afstandsbediening BFB 6bT



- A Plafondaansluitplaat
- B Schroefdraadtap
- C Bevestigingsshulzen
- D Draagkabels
- E Bekleding voor plafondaansluitplaat
- F Wieland-bus
- G Trekcontasting voor netkabel
- H Netkabel met Wieland-stekker
- I Sluitmoer voor plafondaansluitplaat

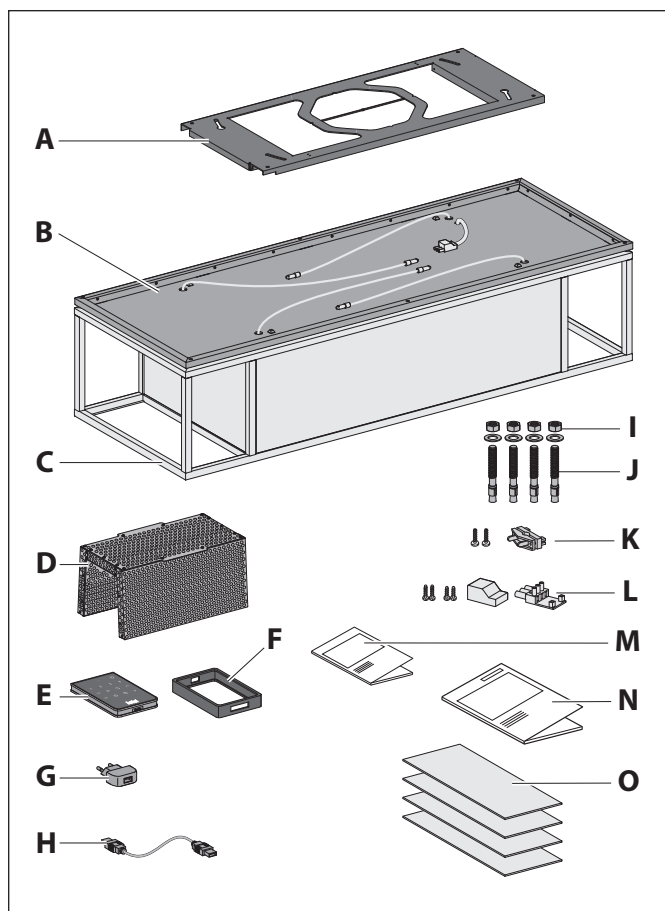


- A Afdekking met onderste schaal (verwijderbaar)
- B Capillar Trap (uitneembaar) – achter de onderste schaal
- C Typeplaatje – achter de Capillar Trap
- D Afdekking teach-toets
- E Kookplaatverlichting
- F Teach-toets voor het instellen van de stopposities
- G Extra knop voor in-/uitschakelen van de kookplaatverlichting
- H Extra knop voor in-/uitschakelen van vermogensniveau 3



- A Afdekking voor body van de kap
- B Afdekking voor circulatiefilter
- C Circulatiefilter

## 2.5 Leveringsomvang



- A Plafondaansluitplaat
- B Bekleding voor plafondaansluitplaat (los erop liggend)
- C Body van de kap met draagkabels (voorgemonteerd)
- D Circulatiefilter BUF BIH (in de body van de kap)<sup>1</sup>
- E Afstandsbediening BFB 6bT
- F Beschermhoes
- G Usb-stroomadapter
- H Usb-kabel
- I 4 borgmoeren (contraoeren, voorgemonteerd)
- J 4 boutankers verzinkt staal 8 mm met moeren (SW13) en onderleggingen
- K Trekontlasting met 2 plaatschroeven C4,2 x 19
- L Wielandbus (2 delen) met schroeven 2x F2,9 x 13 en 2x M3 x 16
- M Gebruikshandleiding BFB 6bT
- N Gebruiks- en montagehandleiding
- O Planken (alleen voor varianten met zijlegborden)

<sup>1</sup> Vervalt bij levering met regeneratief circulatiefilter permalyt BUR BIH (optioneel).

Het bevestigingsmateriaal is alleen geschikt voor een massieve bouwwijze.

## 2.6 Technische gegevens

Informatie over het model (b.v. serienummer, bouwjaar) staat op het typeplaatje.

⇒ "2.4 Productoverzicht" (pagina 6).

Varianten zonder zijplanken

	BIH 100 SKF E01	BIH 120 SKF E01
Aansluitspanning	230 V / 50 Hz	230 V / 50 Hz
Totaal vermogen <sup>1</sup>	max. 300 W	max. 300 W
Vermogensverbruik ventilator	170 W	170 W
Lampen Kookplaatverlichting	LED 20,2 W 705 lx	LED 20,7 W 623 lx
Lampen Effectverlichting	LED 26 W 2654 lm	LED 30 W 3082 lm
Lampen Plafond-effectverlichting	2700 - 6500 K	2700 - 6500 K
Kleurtemperatuur, instelbaar	2200 - 6500 K	2200 - 6500 K
Geluidsniveau vermogensniveau 3	60 dB(A)	63 dB(A)
Breedte	995 mm	1200 mm
Diepte	510 mm	510 mm
Hoogte	305 mm	305 mm
Verstelbaarheid in de hoogte	1200 mm	1200 mm
Gewicht netto	69 kg	78 kg

<sup>1</sup> Bij gebruik van het circulatiefilter permalyt BUR BIH (optioneel) neemt het totale vermogen toe met 230 W.

## Productinformatie

## Varianten met zijplanken

	BIH 140 SKF E01	BIH 160 SKF E01
Aansluitspanning	230 V / 50 Hz	230 V / 50 Hz
Totaal vermogen <sup>1</sup>	max. 300 W	max. 300 W
Vermogensverbruik ventilator	170 W	170 W
Lampen Kookplaatverlichting	LED 20,2 W 705 lx	LED 20,7 W 623 lx
Lampen Effectverlichting	LED 26 W 2654 lm	LED 30 W 3082 lm
Lampen Plafond-effectverlichting <sup>2</sup>	2700 - 6500 K	2700 - 6500 K
Kleurtemperatuur, instelbaar	2200 - 6500 K	2200 - 6500 K
Geluidsniveau vermogensniveau <sup>3</sup>	60 dB(A)	63 dB(A)
Breedte	1395 mm	1600 mm
Diepte	510 mm	510 mm
Hoogte	305 mm	305 mm
Verstelbaarheid in de hoogte	1200 mm	1200 mm
Belastbaarheid max. / per zijde max.	8 kg / 4 kg	8 kg / 4 kg
Gewicht netto	78 kg	87 kg

<sup>1</sup> Bij gebruik van het circulatiefilter permalyt BUR BIH (optioneel) neemt het totale vermogen toe met 230 W.



## Montage

### 3. Montage

#### 3.1 Veiligheidsinstructies voor de montage

##### ⚠ WAARSCHUWING!

##### **Gevaar door veronachtzaming van de montage-instructies!**

Dit hoofdstuk bevat belangrijke informatie voor veilige montage van het apparaat.

- 📖 Lees dit hoofdstuk voor de montage zorgvuldig door.
- 📖 Volg de veiligheidsinstructies op.
- 📖 Voer de montage uit zoals is beschreven.

- Montage alleen door gekwalificeerd, deskundig personeel.
  - ⇒ "1.2 Geautoriseerde doelgroepen" (pagina 4).
- Elektrotechnische werkzaamheden alleen laten uitvoeren door gekwalificeerde elektromonteurs.
  - ⇒ "1.2 Geautoriseerde doelgroepen" (pagina 4).
- Voor de montage zijn ten minste drie personen nodig.
- Bij werkzaamheden op hoogte moet u letten op een stabiele stand (b.v. een stabiele keukentrap).
- De kookplaat en andere delen die aangeraakt kunnen worden, moeten voor de montage zijn afgekoeld.
- Bewaar folie en andere delen van de verpakking op een plek die voor kinderen niet toegankelijk is.
- Het apparaat moet voor de montage onbeschadigd en in optimale staat zijn.
- De kabels mogen niet geknikt zijn, bekneld raken of worden beschadigd.
- De ventilatorbehuizing mag nooit geopend worden.
- De bevestiging van andere componenten (bijv. panelen, luchtkanalen) aan het apparaat is niet toegestaan.
- De vereiste netspanning moet met de aangegeven spanning op het typeplaatje overeenkomen.
  - ⇒ "2.6 Technische gegevens" (pagina 7).
- Voor de montage moet ervoor gezorgd worden dat de elektrische voeding onderbroken is en blijft. De elektrische voeding wordt pas ingeschakeld na de vraag hiertoe in de betreffende montagesap.

#### 3.2 Eisen aan de montageplaats

##### ⚠ WAARSCHUWING!

##### **Levensgevaar door ondeskundige montage!**

Het niet opvolgen van de omgevingscondities kan tot gevaarlijke situaties leiden, b.v. in de omgang met stroom of gas.

- 📖 Zorg ervoor dat de eisen aan de montageplaats absoluut in acht genomen worden.

- Geen montage in omgevingen met explosiegevaar.
- Bij gelijktijdig gebruik van een ruimteluchtafhankelijke brander (b.v. rookkanaal) binnen één en dezelfde luchtmassa:
  - Een veiligheidsvoorziening is absoluut noodzakelijk.
  - De veiligheidsvoorziening moet voorkomen dat er gassen de ruimte binnengezogen worden.
  - Er moet op worden gelet dat de onderdruk in de installatieruimte van de brander niet groter is dan 4 Pa.
  - Er moet een vergunning voor de inbedrijfstelling (b.v. door schoorsteenveger) aanwezig zijn.
- De montage is alleen toegestaan aan draagkrachtige delen van het gebouw (massieve bouwwijze).
- Bij montage boven een stookplaats (fornuis/kachel/brander) voor vaste brandstoffen (b.v. kolenkachel): De stookplaats moet een gesloten, niet afneembare afdekking hebben. Anders bestaat er brandgevaar door wegvliegende vonken. De betreffende wettelijke en nationaal geldende voorschriften in acht nemen.
- Uitstromende lucht moet ongehinderd kunnen ontsnappen. Geen hindering van de luchtstroom, b.v. door montage van voorwerpen op of boven het apparaat.
- De elektrische installatie van het gebouw moet over een correcte aarding beschikken.
- De onderhavige netspanning moet met de aangegeven spanning op het typeplaatje overeenkomen.
- Voor de stroomvoorziening moet in het stroomnet een scheidingsinrichting voor alle polen aanwezig zijn (contactopening van minimaal 3 mm).
- In het montagegedeelte van het plafondconsole moet ter plaatse een aansluiting op de elektrische voeding aanwezig zijn.

- 📖 De nationaal geldende, wettelijke bepalingen moeten in acht genomen worden.

#### 3.3 Eisen bij de luchtcirculatiemodus

- Circulatiefilter op de ventilatorafvoer.
- Filtervulling vrij toegankelijk om deze te kunnen vervangen.

## Montage

### 3.4 Montagestappen

Kort overzicht:

1. Montage voorbereiden
2. Apparaat uitpakken
3. Plafondaansluitplaat monteren
4. Apparaat ophangen
5. Eindposities instellen
6. Montage van de planken
7. Kleurtemperatuur instellen
8. Controle en inbedrijfstelling uitvoeren

#### 3.4.1 Montage voorbereiden

- ☞ Maak u vertrouwd met uw montagesituatie en de bijbehorende documenten:
  - Apparaat en handleiding
  - Accessoires
  - Montageplaats
- ☞ Stel het benodigde werktuig en materiaal samen:
  - Stabiele keukentrap
  - Duimstok of meetband
  - Stift
  - Waterpas
  - Sleufschroevendraaier SL 2,5 x 0,4
  - Kruiskopschroevendraaier PH1, PH2
  - Schroefleutel SW 13 mm
  - Inbussleutel SW 2,5 mm
  - Hamer
  - Steenboor  $\varnothing$  8 mm
  - Klopboormachine
  - Beschermingsmateriaal (b.v. dik karton) voor kookplaat en werkvlak
- ☞ Houd het montagegedeelte vrij van voorwerpen die storen of beschadigd kunnen raken.
- ☞ Zorg ervoor dat de kookplaat en andere delen die aangeraakt kunnen worden zijn afgekoeld.
- ☞ Bescherm de kookplaat en andere vlakken in het montagegedeelte (b.v. met dik karton).
- ☞ Zorg ervoor dat de elektrische voeding onderbroken is en blijft. De elektrische voeding wordt pas ingeschakeld na de vraag hiertoe in de betreffende montagestap.

### 3.4.2 Apparaat uitpakken

#### ⚠ ATTENTIE!

#### Risico op glasbreuk of andere beschadigingen door ondeskundig gebruik!

Het apparaat en zijn oppervlak kunnen bij het uitpakken of bij het transport beschadigd raken.

- ☞ Snijd niet in het beschermende karton.
- ☞ Houd voorwerpen uit de buurt die het apparaat kunnen bekrassen (b.v. werktuigen, gespen).

- ☞ Pak het apparaat en alle ingepakte delen voorzichtig uit.
- ☞ Zet het apparaat op een vaste, schone en beschermende onderlaag (b.v. dik karton).
- ☞ Controleer het apparaat en alle aanwezige delen op beschadigingen.
- ☞ Controleer de levering op volledigheid.
  - ⇒ "2.5 Leveringsomvang" (pagina 7).

Wanneer delen ontbreken of beschadigd zijn:

- ☞ Neem contact op met uw dealer of de klantenservice.
- ☞ Verwijder het verpakkingsmateriaal en de beschermfolie.
  - ⇒ "8.1 Verpakking afvoeren" (pagina 25).

## Montage

### 3.4.3 Plafondaansluitplaat monteren

Het apparaat is gemaakt om aan een plafond te hangen.

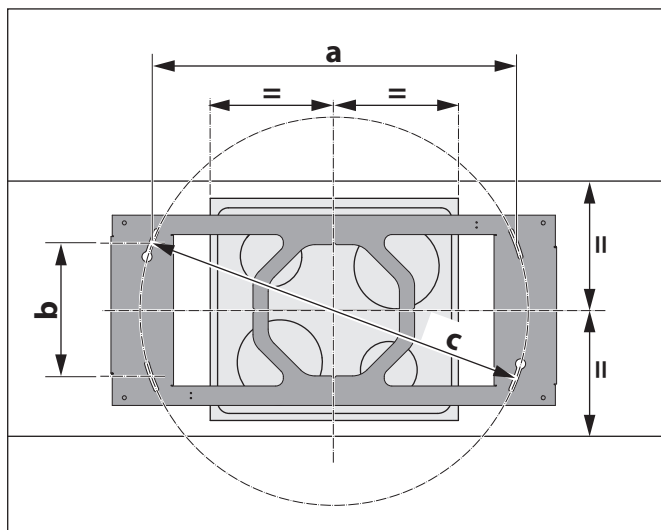
Bij bevestiging aan een massief plafond:

- ☞ Controleer of de draagkracht van het plafond voldoende is.
- ☞ Zorg ervoor dat het plafond vlak en waterpas is.
- ☞ Gebruik het meegeleverde bevestigingsmateriaal.

Bij andere montageomstandigheden:

- ☞ Informeer voor de montage naar alternatieve bevestigingsmogelijkheden (b.v. bij een architect).
- ☞ Gebruik voor het plafond geschikt bevestigingsmateriaal.

Bij het ophangen wordt eerst de plafondaansluitplaat aan het plafond bevestigd en dan de body van de kap aan de plafondaansluitplaat geschroefd.



	BIH 100 SKF, BIH 140 SKF	BIH 120 SKF, BIH 160 SKF
a Afstand boutanker tot boutanker	721 mm	1021 mm
b Afstand boutanker tot boutanker	270 mm	200 mm
c Diameter cirkel door langgaten	770 mm	1040 mm

- ☞ Bepaal de ophangpositie. Let daarbij op de positie van de kookplaat:
  - Het middelpunt van de plafondaansluitplaat bevindt zich loodrecht boven het middelpunt van de kookplaat.
  - De plafondaansluitplaat verloopt parallel t.o.v. de kookplaat.

- ☞ Zorg ervoor dat de wettelijke veiligheidsafstanden aangehouden worden:

- Aanbevolen 400 mm.
- Bij elektrische kookplaten minste 650 mm.
- Bij gaskookplaten ten minste 650 mm.

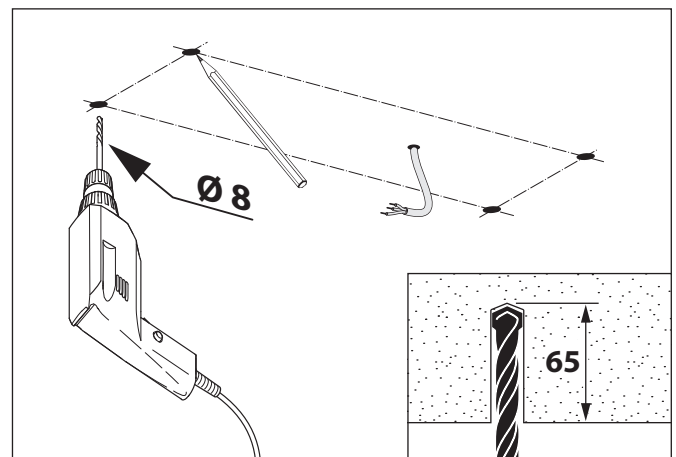
- ☞ De specificaties voor de kooktoestellen moeten in acht worden genomen (bijv. bij installatie boven een fornuis op vaste brandstof).

### ⚠ WAARSCHUWING!

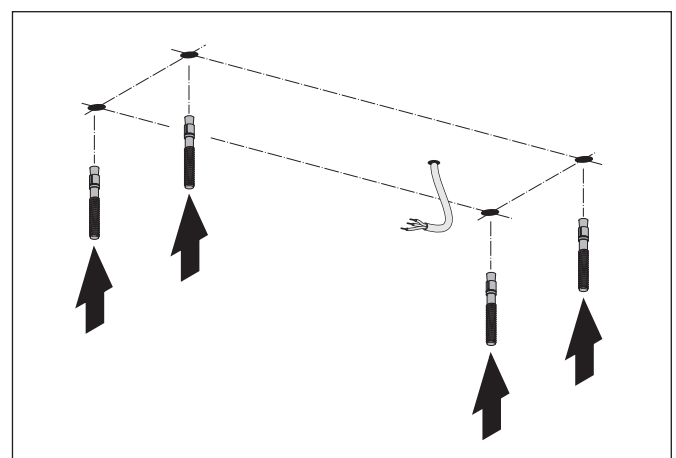
#### Levensgevaar door explosies of elektrische schok!

Het aanboren van gas-, water- of elektrische leidingen kan tot gevaarlijke situaties leiden.

- ☞ Controleer of zich op de bevestigingspunten geen leidingen in het plafond bevinden.

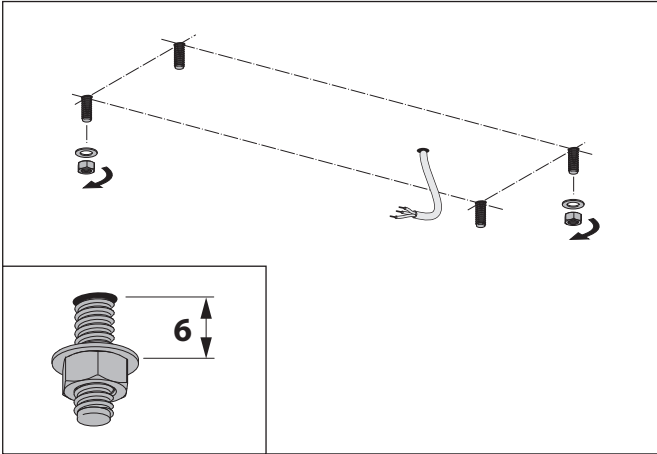


- ☞ Bepaal en markeer de bevestigingspunten:
  - 2 boutankers in de slotgaten.
  - 2 boutankers in het midden van de langgaten.
- ☞ Boor de gaten in het plafond.

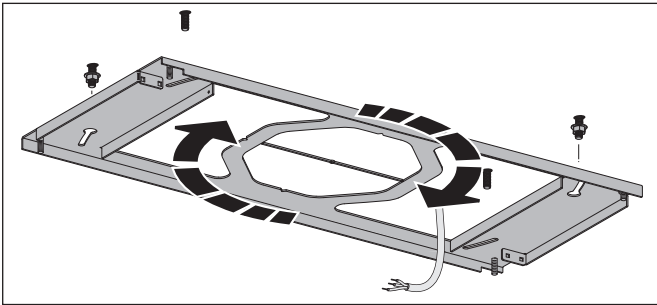


- ☞ Sla de boutankers in de boorgaten.
- ☞ Controleer of de boutankers stevig in de boorgaten zitten.

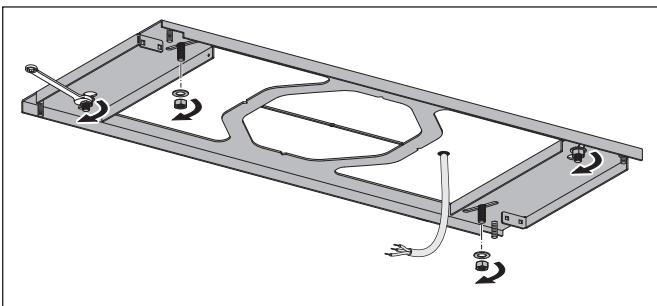
## Montage



- ☞ Schroef op de positie van de slotgaten de moeren met onderleggingen op de boutankers.
- ☞ Controleer of er tussen het plafond en de bovenkant van de onderleggingen een afstand van ca. 6 mm is.



- ☞ Schuif de plafond aansluitplaat over de moeren van de slotgaten.
- ☞ Draai de plafond aansluitplaat zo dat deze door de moeren gedragen wordt.
- ☞ Controleer of de plafond aansluitplaat veilig hangt.



- ☞ Schroef bij de langgaten de moeren met onderleggingen op de boutankers.
- ☞ Controleer of de plafond aansluitplaat parallel aan de voorkant van de kookplaat uitgelijnd is.
- ☞ Draai de moeren met de schroefsleutel kruislings stevig aan.
- ☞ Controleer of alle moeren stevig aangedraaid zijn.

De plafond aansluitplaat hangt geborgd en uitgelijnd aan het plafond.

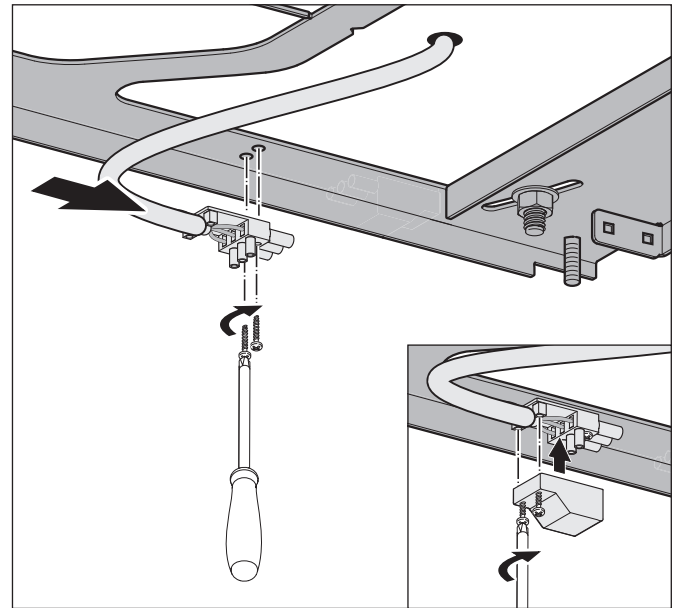
De Wieland-bus, de trekontlasting en de aardingskabel kunnen aan beide kanten van de plafond aansluitplaat in de voorgespecificeerde posities worden aangebracht.

### ⚠ WAARSCHUWING!

#### Levensgevaar door elektrische schok!

Het aanraken van delen die onder stroom staan, kan tot een elektrische schok, verbrandingen of de dood leiden.

- ☞ Zorg ervoor dat de elektrische voeding onderbroken is en blijft.



- ☞ Let op de aangegeven spanning op het typeplaatje.
- ☞ Sluit de Wieland-bus aan op de stroomvoorziening ter plaatse.
- ☞ Bevestig de Wieland-bus op de plafond aansluitplaat.
- ☞ Leg de kabel zo aan dat deze niet kan worden geknikt, bekneld kan raken of kan worden beschadigd.
- ☞ Zorg ervoor dat na de montage de mogelijkheid bestaat, alle polen van het apparaat van de elektrische voeding te scheiden.

## Montage

### 3.4.4 Apparaat ophangen

#### ⚠ WAARSCHUWING!

##### Verwondingsgevaar door ondeskundig gebruik!

De grootte en het gewicht van het apparaat vergen bij het ophangen veel kracht. Wanneer het apparaat valt, is ernstig letsel mogelijk.

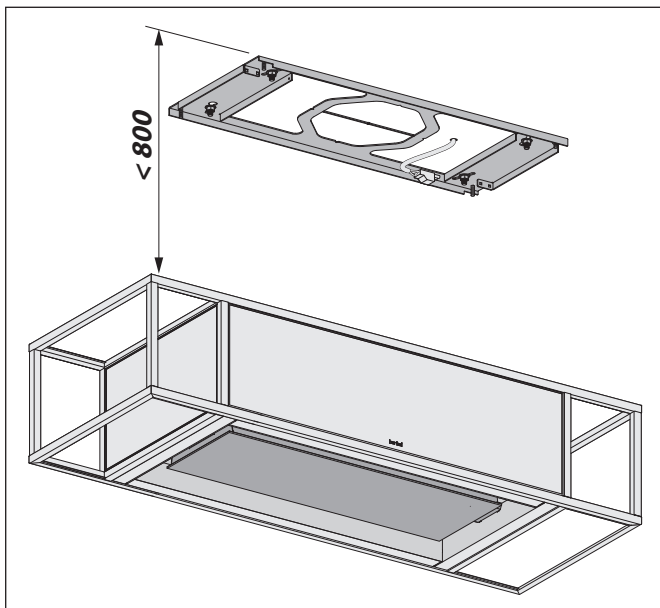
- ☞ Hang het apparaat met drie personen op.
- ☞ Zorg voor een veilige standplaats bij het ophangen.
- ☞ Zorg ervoor dat er verder geen personen in de werkzone aanwezig zijn.

#### ⚠ ATTENTIE!

##### Gevaar voor materiële schade door ondeskundig gebruik!

De grootte en het gewicht van het apparaat vergen bij het ophangen veel kracht. Wanneer het apparaat valt, kunnen het apparaat, keukenmeubels en andere voorwerpen beschadigd raken.

- ☞ Dek de afgekoelde kookplaat af.
- ☞ Houd het montagegedeelte vrij.



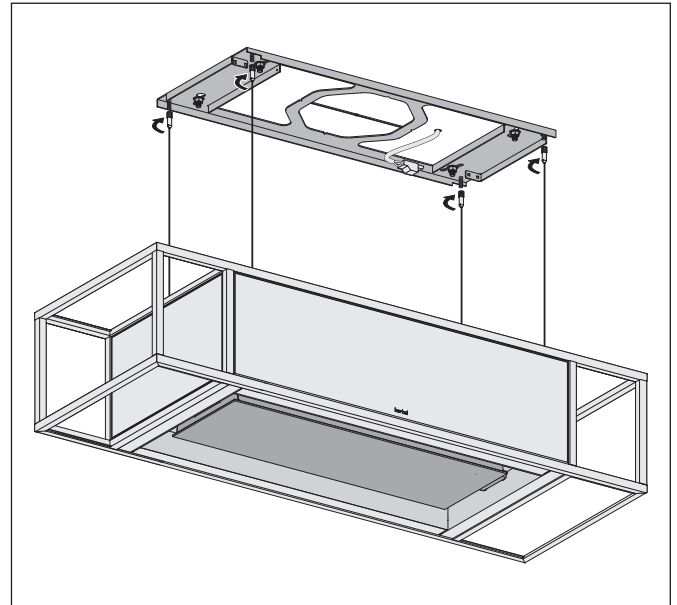
- ☞ Til de body van de kap met twee personen op.
- ☞ Lijn de body van de kap uit.
  - De afstand tot de plafondaansluitplaat moet minder dan 800 mm bedragen.
  - Bij aanzicht van voren bevindt de netkabel zich rechtsachter.

#### ⚠ ATTENTIE!

##### Gevaar voor materiële schade door incorrecte kabelophanging!

Door belemmeringen of ongelijkmatigheden bij de kabelgeleiding kan de kabel niet correct worden opgewikkeld.

- ☞ Controleer of het apparaat vrij en recht aan de kabels hangt.



Twee personen houden de body van de kap vast, een derde persoon voert de volgende stappen uit:

- ☞ Breng de bevestigingschulzen van de draagkabels naar de bijbehorende schroefdraadbouten van de plafondaansluitplaat.
- ☞ Schroef de bevestigingschulzen tot aan de aanslag op de schroefdraadbouten van de plafondaansluitplaat.
- ☞ Controleer of alle vier draagkabels onder spanning staan.

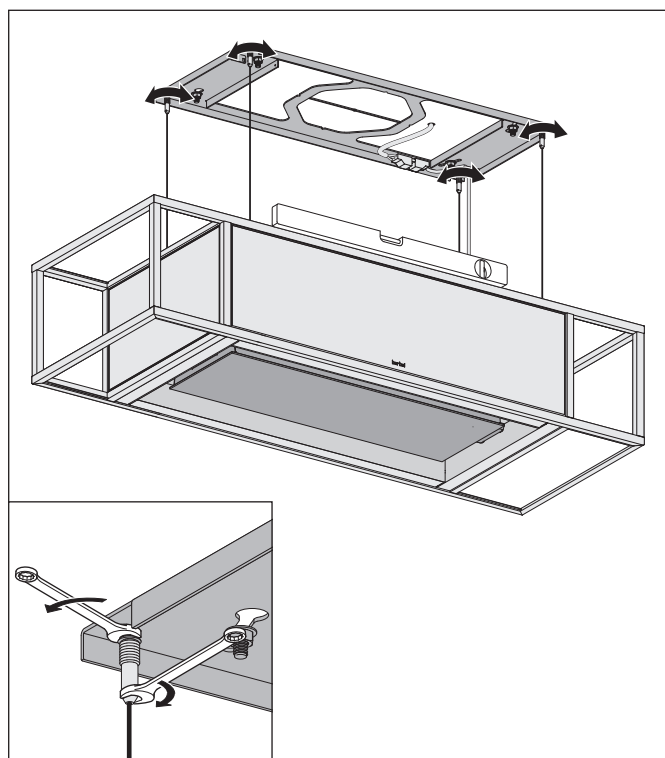
De body van de kap kan nu vrij aan de draagkabels hangen.

### ⚠ WAARSCHUWING!

#### **Gevaar voor letsel door vallen van het apparaat!**

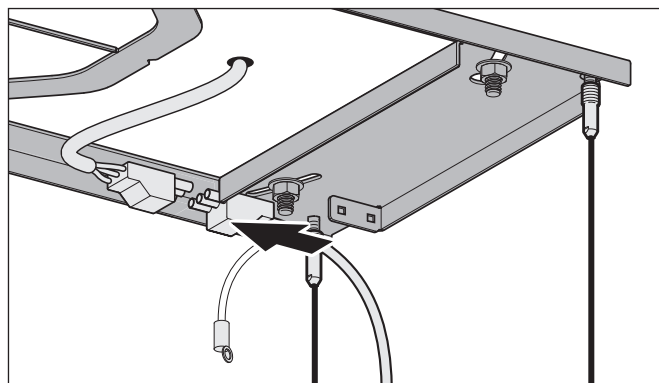
Voor het uitlijnen van het apparaat worden de bevestigingschulzen losgedraaid. Wanneer de bevestigingschulzen te ver worden losgedraaid, kan de draagkabel van de schroefdraadtap losraken en het apparaat omlaag vallen. De grootte en het gewicht van het apparaat kunnen ernstig letsel veroorzaken.

- ☞ Maak de bevestigingschulzen nooit helemaal los.
- ☞ Controleer of er maximaal 10 mm van de schroefdraad van de schroefdraadtap zichtbaar is.

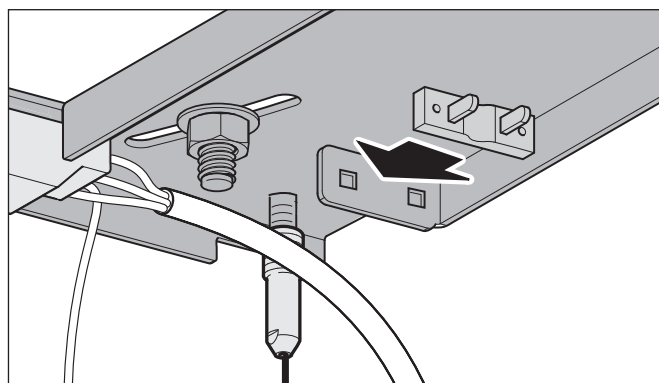


- ☞ Lijn de body van de kap horizontaal uit door de bevestigingschulzen in te stellen.
- ☞ Borg alle bevestigingschulzen met de borgmoeren (contraoeren) aan de plafondaansluitplaat.
- ☞ Controleer of alle bevestigingschulzen aan de plafondaansluitplaat met contraoeren geborgd zijn.

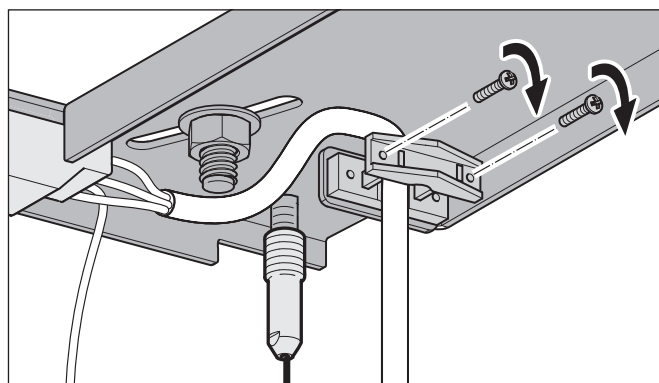
De body van de kap is uitgelijnd en geborgd.



- ☞ Steek de Wieland-stekker in de Wieland-bus.

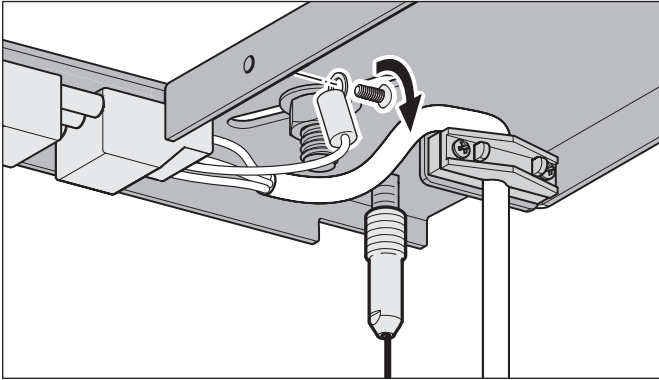


- ☞ Plaats de trekcontlasting in de opnamehoek aan de plafondaansluitplaat.

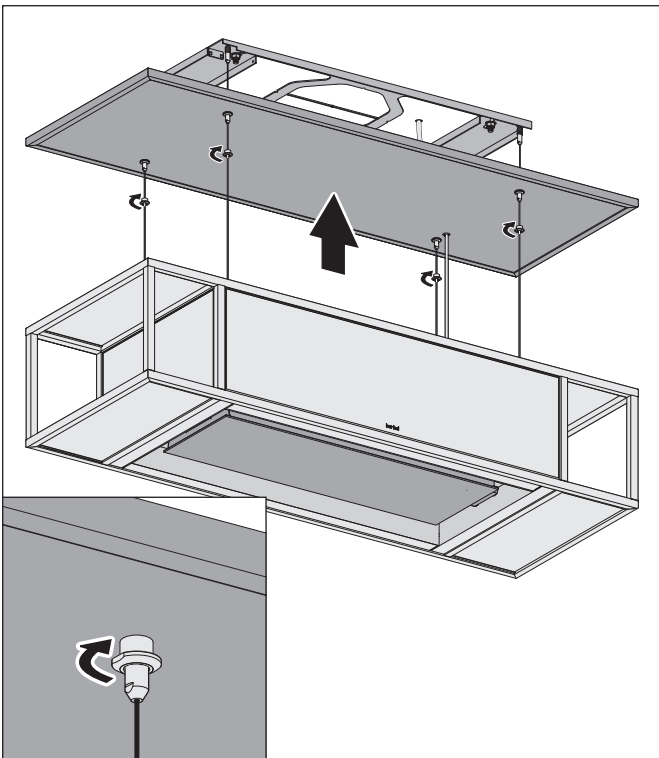


- ☞ Leid de netkabel met de Wieland-stekker strak van het apparaat naar de plafondaansluitplaat.
- ☞ Leid de netkabel met de Wieland-stekker door de trekcontlasting.
- ☞ Draai de schroeven van de trekcontlasting stevig vast.

## Montage



- ☞ Sluit de aardingskabel aan.
- ☞ Controleer of de net- en elektroaansluitkabel niet geknikt, bekneld geraakt of beschadigd zijn.



- ☞ Schuif de bekleding (ligt los op de body van de kap) over de draagkabels op de plafondaansluitplaat.
- ☞ Draai de sluitschroeven in.
- ☞ Draai de sluitschroeven los-vast aan.

- ☞ Schakel de stroomvoorziening in.

Bij gebruik van het circulatiefilter permalyt BUR BIH (optioneel):

Als het apparaat voor het eerst op de spanningsvoorziening wordt aangesloten, gebeurt de bevestiging door akoestische signalen.

- 30x pieptoon (telkens 1 seconde):  
Het apparaat is niet correct aangesloten.
  - ☞ Controleer de aansluiting van het apparaat op de afzuigkap.
- Aanhoudende toon (3 seconden):  
Het apparaat is correct aangesloten.
- Eerst aanhoudende toon (3 seconden), aansluitend 2x pieptoon:  
Het apparaat is correct aangesloten, de wasemkap is ingeschakeld, de verbonden muurkast is gesloten.

Het apparaat is bedrijfsklaar.



## Montage

### 3.4.5 Eindposities instellen

Voor het instellen van de eindposities wordt de afstandsbediening gebruikt.

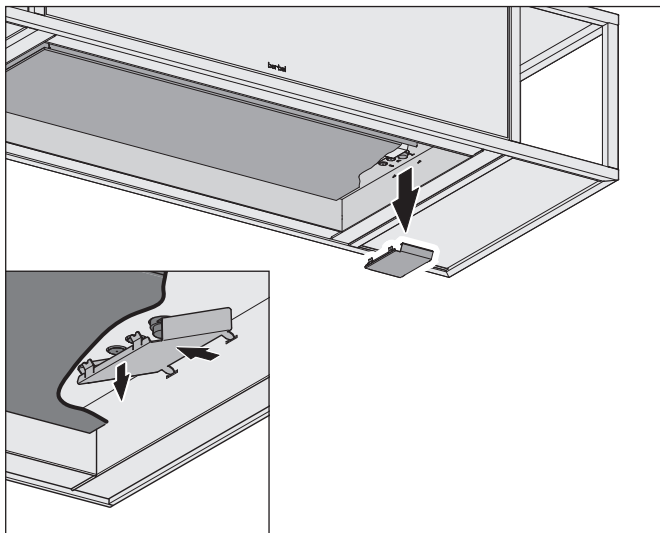
- De gebruikshandleiding van de afstandsbediening moet worden opgevolgd.

#### ⚠ ATTENTIE!

##### Gevaar voor beschadigingen door vallende delen!

De bekleding kan bij het verwijderen vallen en de kookplaat, het keukenmeubilair of andere voorwerpen beschadigen.

- Houd de bekleding bij het verwijderen met twee handen vast.
- Bescherm het gedeelte onder het apparaat (b.v. met dik karton).



- Klap de afdekking omlaag.
- Maak de bekleding met de teach-toets los.

#### ⚠ ATTENTIE!

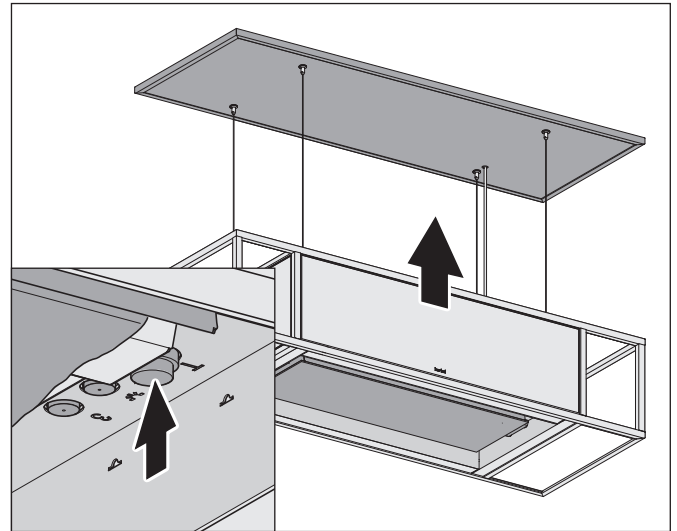
##### Gevaar op onherstelbare materiële schade door ondeskundige bediening!

Als het apparaat op een hindernis rijdt, kunnen de draagkabels van de looprollen worden verschoven.

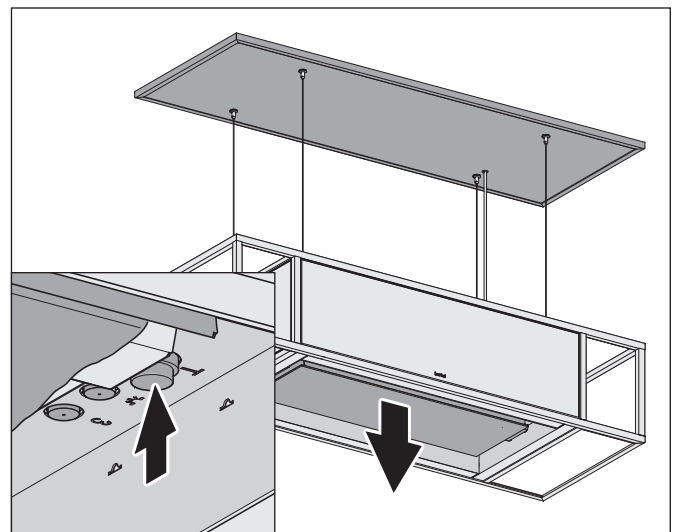
- Controleer of de rijbaan vrij is.

Het apparaat en de afstandsbediening BFB 6bT moeten één keer worden aangesloten.

- ➔ "4.2 Apparaat bedienen" (pagina 18).



- Breng het apparaat met de afstandsbediening omhoog.
- Houd de inleer-toets ingedrukt om de beweging te vertragen.
- Laat de teach-toets op de gewenste bovenste eindpositie los.



- Breng het apparaat met de afstandsbediening omlaag.
- Houd de inleer-toets ingedrukt om de beweging te vertragen.
- Laat de teach-toets op de gewenste onderste eindpositie los.

Om de eindposities te corrigeren:

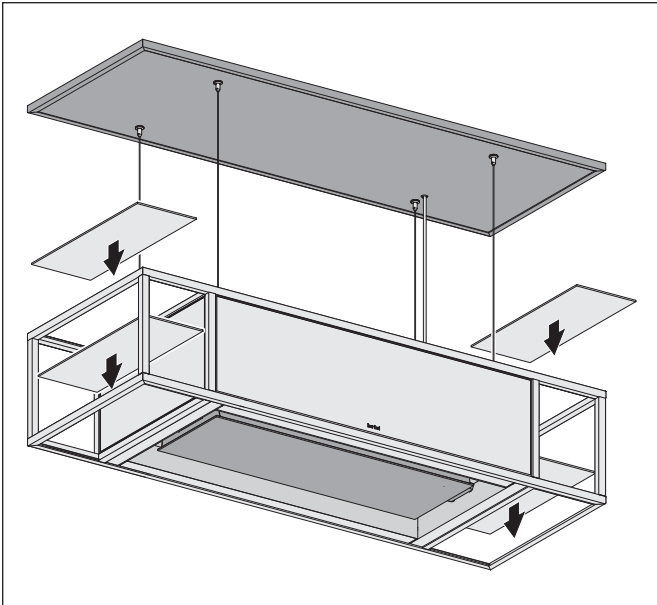
- Herhaal het instellen.



## Montage

### 3.4.6 Montage van de planken

Alleen voor varianten met zijlegborden



☞ Plaats de planken van bovenaf.

### 3.4.7 Kleurtemperatuur instellen

De kleurtemperatuur van de kookplaatverlichting en van de effectverlichting kunnen worden ingesteld op de kleurtemperatuur van het keukeninterieur. Het instellen kan individueel of synchroon gebeuren.

Voor het instellen van de kleurtemperatuur wordt de afstandsbediening gebruikt.

- ☐ De gebruikshandleiding van de afstandsbediening moet worden opgevolgd.

### 3.4.8 Controle en inbedrijfstelling uitvoeren

#### ⚠ ATTENTIE!

#### **Gevaar voor storingen door vocht in het apparaat!**

Wanneer het apparaat van een koude naar een warme omgeving gebracht wordt, kan er aan de binnenkant vocht neerslaan.

- ☞ Wacht 2-3 uur, voordat u het apparaat in bedrijf neemt.

- ☞ Controleer of er een alpolige scheidingsinrichting (minstens 3 mm contactopening) aanwezig is.
- ☞ Controleer of de ventilatie-uitgangen op het apparaat niet gesloten of afgedekt zijn.
- ☞ Zorg ervoor dat het apparaat te allen tijde vrij toegankelijk is (b.v. voor onderhoudswerkzaamheden).
- ☞ Stel vast dat de beschermfolies worden verwijderd.
- ☞ Controleer de correcte werking van het apparaat.
  - ⇒ "4. Bediening" (pagina 18).

## Bediening

### 4. Bediening

#### 4.1 Veiligheidsinstructies voor de bediening

##### **⚠ WAARSCHUWING!**

##### **Gevaar door veronachtzaming van de bedieningsinstructies!**

Dit hoofdstuk bevat belangrijke informatie voor het veilig bedienen van het apparaat.

- ☞ Lees dit hoofdstuk voordat u het apparaat bedient zorgvuldig door.
- ☞ Volg de veiligheidsinstructies op.

- Bediening alleen door geautoriseerde gebruikers.
  - ⇒ "1.2 Geautoriseerde doelgroepen" (pagina 4).
- Geen bediening door kinderen onder de 8 en personen die gevaren bij het omgaan met het apparaat niet in kunnen schatten.
- Het apparaat mag niet zonder toezicht worden gebruikt.
- Gebruik het apparaat niet in geval van brand of acuut brandgevaar (b.v. gasreuk).
- Gaswerking alleen met een korte gasvlam (niet tot over de rand van de bodem van de pan). Open vuur kan het apparaat beschadigen en brand veroorzaken.
- Flambeer niet onder het apparaat. Brandgevaar.
- Frituur niet onder het apparaat zonder continu toezicht.
- Bij gebruik kunnen de kookplaat en andere delen die aangeraakt kunnen worden zeer heet worden. Er bestaat verbrandingsgevaar.
- Vetresten moeten worden verwijderd. Vetresten zijn een brandrisico.
- Geen vocht in het apparaat. Druppels of spatwater moeten worden voorkomen.
- Geen voorwerpen (b.v. vazen, flessen) op het apparaat zetten.
- Indien beschikbaar is het toegestaan om voorwerpen op de zijplanken te plaatsen. Het apparaat mag met maximaal 8 kg (4 kg per zijde) worden belast. Geen hindering van de luchtstroom.
- Gebruik het apparaat alleen met geplaatste Capillar Trap en gesloten onderste schaal.
- Geen afdekking van de ventilatie-uitgangen op het apparaat. Uitstromende lucht moet ongehinderd door de ventilatiesleuven kunnen ontsnappen, anders kan opstopping ontstaan. Wanneer de kookdampen niet meer weg kunnen trekken, bestaat brandgevaar.

Maatregelen voor een voldoende toevoer van frisse lucht:

- ☞ Open de ramen.
- ☞ Open de deuren.
- ☞ Zorg ervoor dat de raamcontactschakelaar(s) en wandkast geïnstalleerd en klaar voor gebruik zijn.
- ☞ Bij ruimteluchtafhankelijke branders (b.v. rookkanaal) binnen één en dezelfde luchtmassa:
  - Zorg ervoor dat de voorgeschreven veiligheidsvoorziening werkt.

Oliën en vetten hebben verschillende rookpunten.

Het rookpunt is de temperatuur waarbij een duidelijk zichtbare rookontwikkeling boven verhitte olie of vet ontstaat. De rook kan zich aan meubels, aan de keukenkastjes of aan het plafond afzetten.

- ☞ Let op het rookpunt van de gebruikte olie of vet. Gegevens daartoe ontvangt u van de desbetreffende fabrikant.

De afzuiging is alleen actief als het apparaat minstens 100 mm omlaag is gegaan.

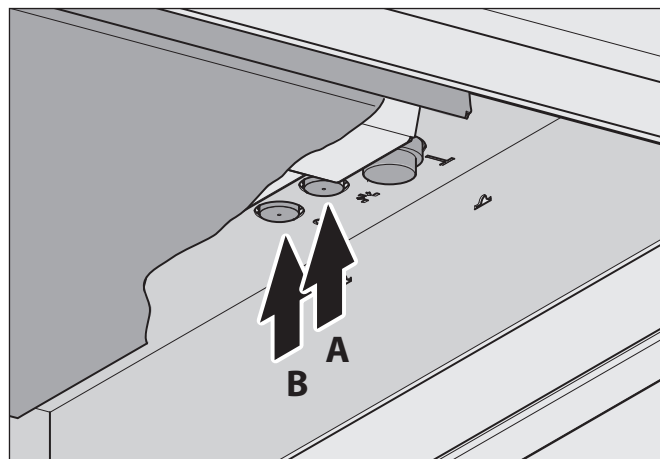
- Wanneer het apparaat omhooggaat en de afstand tot de bovenste eindpositie minder dan 100 mm bedraagt, schakelt de afzuiging uit.
- Wanneer het apparaat in de bovenste eindstand staat en de afzuiging wordt ingeschakeld dan gaat het apparaat 100 mm omlaag.

#### 4.2 Apparaat bedienen

Het apparaat wordt aangestuurd via afstandsbediening BFB 6bT met accuvoeding.

- ☞ De gebruikshandleiding van de afstandsbediening moet worden opgevolgd.

De functies „Vermogensniveau 3“ en „Kookplaatverlichting“ kunnen ook via extra knoppen aan de onderkant van het apparaat worden geactiveerd.



- A Extra knop voor in-/uitschakelen van de kookplaatverlichting
- B Extra knop voor in-/uitschakelen van vermogensniveau 3

Het apparaat en de afstandsbediening BFB 6bT moeten één keer worden aangesloten.

- ☞ Druk de twee extra toetsen op het apparaat tegelijkertijd in (> 3 sec.).
- ☞ Druk ook de volgende twee toetsen op de afstandsbediening tegelijkertijd in (> 3 sec.):



## Reiniging

### 5. Reiniging

#### 5.1 Veiligheidsinstructies voor de reiniging

##### **⚠ WAARSCHUWING!**

##### **Gevaar door veronachtzaming van de reinigingsinstructies!**

Dit hoofdstuk bevat belangrijke informatie voor het veilig reinigen van het apparaat.

- 📖 Lees dit hoofdstuk voordat u het apparaat reinigt zorgvuldig door.
- 📖 Volg de veiligheidsinstructies op.

- Reiniging alleen door geautoriseerde gebruikers.  
⇒ "1.2 Geautoriseerde doelgroepen" (pagina 4).
- Geen reiniging door kinderen onder de 8 en personen die gevaren bij het omgaan met het apparaat niet in kunnen schatten.
- Na het gebruik kunnen de kookplaat en andere delen die aangeraakt kunnen worden nog heet zijn. Er bestaat verbrandingsgevaar.
- Vetresten moeten worden verwijderd. Vetresten zijn een brandrisico.

Het apparaat moet regelmatig worden gereinigd:

- Bedieningspaneel, oppervlak, bovenste en onderste schaal na iedere maaltijdbereiding.
- De Capillar Trap bij dagelijks gebruik uiterlijk na 8-10 weken.

#### 5.2 Reinigingsmaatregelen

Het apparaat zuigt vuildeeltjes (b.v. vet- en oliedeeltjes) met de lucht uit de ruimte aan. In de bovenste schaal, de onderste schaal en in de Capillar Trap worden de vuildeeltjes afgescheiden en verzameld.

Voor elke reiniging:

- 📖 Schakel het apparaat uit.
- 📖 Zorg ervoor dat de kookplaat en andere delen die aangeraakt kunnen worden zijn afgekoeld.

##### **⚠ ATTENTIE!**

##### **Gevaar voor beschadigingen door ondeskundige reiniging!**

Voorwerpen met scherpe randen, schuurmiddelen of ongeschikte reinigingsmiddelen kunnen het apparaat beschadigen.

De volgende reinigingsmiddelen zijn niet geschikt en mogen niet worden gebruikt:

- Aceton
- Trichlorethyleen
- Oplossingen op nitro-basis (bijv. een nitro-oplossing)
- Kunststofsverdunding
- Schuurmiddelen
- Silicoonhoudende polijstmiddelen
- Oliehoudende polijstmiddelen
- Was
- Waterdamp

- Op gecoate oppervlakken: microvezeldoek
- 📖 Houd voorwerpen uit de buurt, die het apparaat kunnen bekrassen (b.v. ringen).
- 📖 Gebruik milde huishoudreinigingsmiddelen (bijv. alkalivrije, ph-neutrale allesreiniger).
- 📖 Gebruik een zachte, vochtige doek.
- 📖 Reinig zonder veel druk uit te oefenen.

- 📖 De aanwijzingen en gegevens op de reinigingsmiddelen moeten in acht genomen worden.

##### *Afstandsbediening*

- 📖 Reinig de afstandsbediening met een niet-pluizende, licht vochtige doek (b.v. een microvezeldoek).
- 📖 Wrijf de afstandsbediening droog met een niet-pluizende, zachte doek.

##### *Oppervlakken*

- 📖 Reinig de oppervlakken met een zachte, vochtige doek en een mild huishoudreinigingsmiddel.
- 📖 Wrijf de oppervlakken met een zachte doek droog.

## Reiniging

**⚠ VOORZICHTIG!****Letselgevaar door randen van het apparaat!**

Bij het verwijderen van de onderste schaal of de Capillar Trap kunnen vingers ingeklemd en bekneld raken.

☞ Beweeg de apparaatonderdelen langzaam en voorzichtig.

**⚠ ATTENTIE!****Gevaar voor beschadigingen door vallende delen!**

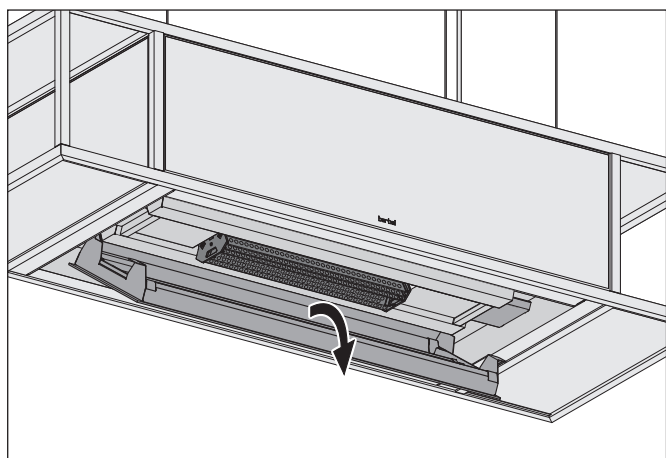
De onderste schaal en de Capillar Trap kunnen bij het verwijderen vallen en de kookplaat, het keukenmeubilair of andere voorwerpen beschadigen.

☞ Houd de onderdelen bij het verwijderen goed vast.

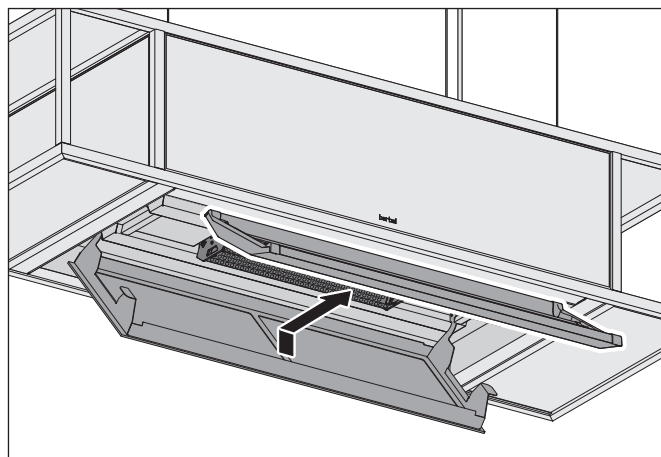
☞ Bescherm het gedeelte onder het apparaat (b.v. met dik karton).

*Onderste schaal*

De afdekking met de onderste schaal wordt door magneten in het apparaat vastgehouden.



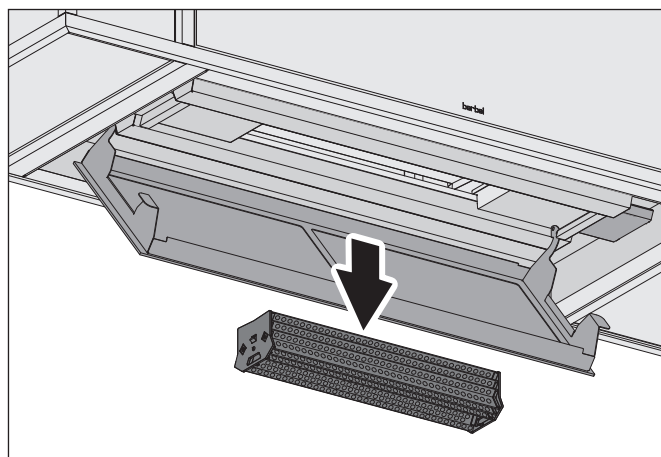
☞ Klap de afdekking omlaag.



- ☞ Til de onderste schaal aan de achterzijde op.
- ☞ Neem de onderste schaal er via de voorzijde uit.
- ☞ Reinig de bovenste schaal met een zachte, vochtige doek.
- ☞ Reinig de onderste schaal met een zachte, vochtige doek of in de afwasmachine.
- ☞ Wrijf de bovenste en onderste schaal met een zachte doek droog.
- ☞ Plaats de onderste schaal terug via de voorzijde.
- ☞ Druk de onderste schaal aan de achterzijde omlaag.
- ☞ Klap de afdekking omhoog, tot de magneten hoorbaar vastklikken.

*Capillar Trap*

De Capillar Trap zit boven de onderste schaal in het apparaat en wordt vastgehouden door een bevestiging aan de zijkant.



- ☞ Pak de Capillar Trap met beide handen aan de zijkanten vast.
- ☞ Trek de Capillar Trap eruit.
- ☞ U kunt de Capillar Trap bijv. in de afwasmachine reinigen.
- ☞ Reinig de vlakken en randen op de opnameschacht van de Capillar Trap met een zachte, vochtige doek.
- ☞ Zorg ervoor dat de Capillar Trap helemaal droog is.
- ☞ Plaats de Capillar Trap terug.

## Reparaties

### 6. Reparaties

#### 6.1 Veiligheidsinstructies voor het uitvoeren van reparaties

##### ⚠ WAARSCHUWING!

##### Gevaar door veronachtzaming van de onderhoudsinstructies!

Dit hoofdstuk bevat belangrijke informatie voor het veilig onderhouden en repareren van het apparaat.

- ☞ Lees dit hoofdstuk voordat u het apparaat onderhoudt zorgvuldig door.
- ☞ Volg de veiligheidsinstructies op.
- ☞ Voer het onderhoud en de reparaties uit zoals is beschreven.

- Reparatiewerkzaamheden alleen door gekwalificeerd, deskundig personeel.
  - ⇒ "1.2 Geautoriseerde doelgroepen" (pagina 4).
- Elektrotechnische werkzaamheden alleen laten uitvoeren door gekwalificeerde elektromonteurs.
  - ⇒ "1.2 Geautoriseerde doelgroepen" (pagina 4).
- Reparaties alleen door geautoriseerde gebruikers.
  - ⇒ "1.2 Geautoriseerde doelgroepen" (pagina 4).
- Geen reparaties door kinderen onder de 8 en personen die gevaren bij het omgaan met het apparaat niet in kunnen schatten.
- Bij werkzaamheden op hoogte moet u letten op een stabiele stand (b.v. een stabiele keukentrap).
- De kookplaat en andere delen die aangeraakt kunnen worden moeten afgekoeld zijn.
- De ventilatorbehuizing mag nooit geopend worden.

#### 6.2 Onderhoud

##### 6.2.1 Lampen vervangen

Het apparaat is voorzien van een onderhoudsvrije LED-verlichting. Wanneer er sprake is van een storing:

- ☞ Neem contact op met uw dealer of de klantenservice.

##### 6.2.2 Filtervulling vervangen (alleen bij circulatiefilter BUF BIH)

Geurtjes worden door de filtervulling in het circulatiefilter gebonden. De geurloze, gereinigde lucht wordt weer naar de ruimte geleid.

Circulatiefilters zijn maximaal twee jaar onderhoudsvrij. Daarna moet de filtervulling regelmatig vernieuwd worden.

Vervangingsintervallen

- Als de controle-indicatie knippert - elke 1000 bedrijfsuren van de ventilator.
- ☞ De gebruikshandleiding van de afstandsbediening moet worden opgevolgd.
- Bij geuren in de uitstromende lucht.
- Bij dagelijks gebruik uiterlijk na 24 maanden.
- Bij af-en-toe-gebruik uiterlijk na 36 maanden.

##### ⚠ ATTENTIE!

##### Gevaar voor materiële schade door vallende delen!

Bij werkzaamheden aan het apparaat kunnen delen van het apparaat of werktuigen vallen en tot schade aan keukenelementen leiden.

- ☞ Bescherm de afgekoelde kookplaat en andere vlakken in het kookgedeelte (b.v. met dik karton).

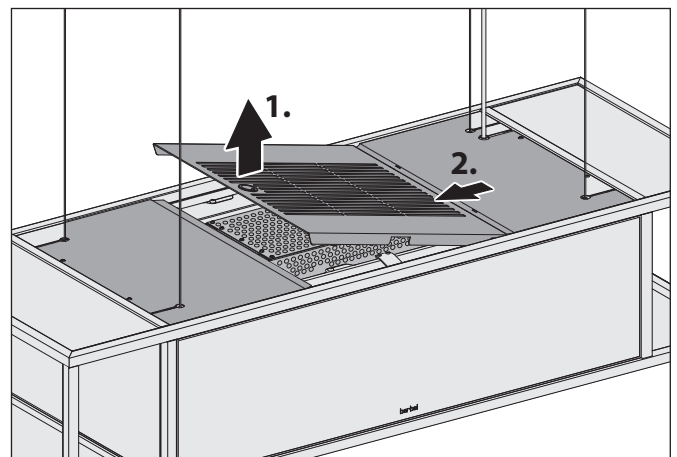
Het apparaat moet zich in de onderste eindpositie bevinden.

##### ⚠ WAARSCHUWING!

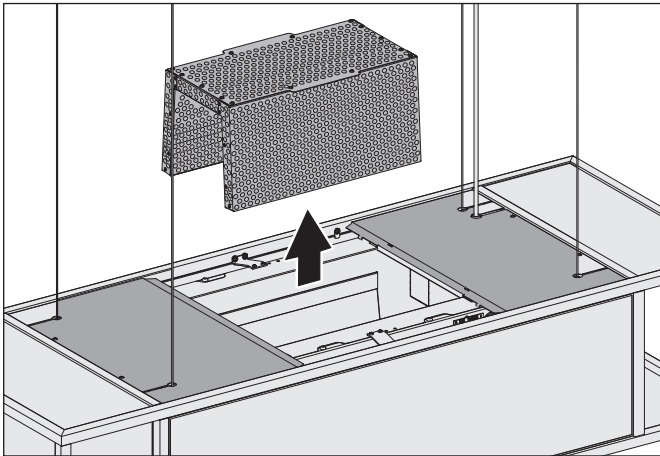
##### Levensgevaar door elektrische schok!

Het aanraking van delen die onder stroom staan, kan tot een elektrische schok, verbrandingen of de dood leiden.

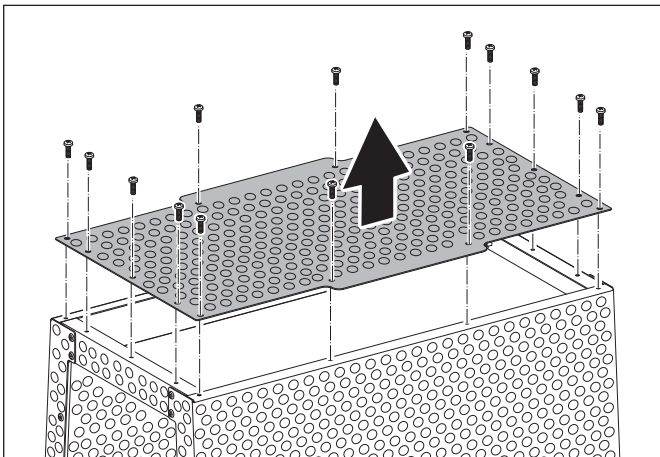
- ☞ Koppel het apparaat los van de stroomvoorziening.
- ☞ Zorg ervoor dat de elektrische voeding onderbroken is en blijft.



- ☞ Til de afdekking naar boven eraf.



- ☞ Pak het filter vast aan de grepen.
- ☞ Til het filter minimaal 30 cm op.
- ☞ Neem het filter naar voren uit het apparaat.
- ☞ Zet het filter in een emmer o.i.d.



- ☞ Draai de schroeven aan de bovenkant van het filter los.
- ☞ Verwijder het deksel.
- ☞ Maak het filter volledig leeg.
- ☞ Vul het filter met de nieuwe actieve kool tot het maximale vulniveau.
- ☞ Schroef het deksel weer op de bovenkant van het filter.
- ☞ Reinig het filter van buiten (b.v. door afzuigen met een stofzuiger).
- ☞ Pak het filter vast aan de grepen.
- ☞ Plaats het filter voorzichtig terug.
- ☞ Plaats de afdekking op het apparaat.
- ☞ Herstel de stroomvoorziening.

### 6.3 Verhelpen van storingen

Mogelijke storingen worden hieronder als volgt beschreven:  
*Beschrijving van de storing.*

- Mogelijke oorzaak.
  - ☞ Oplossing.

*Ventilator en verlichting werken niet.*

- Geen stroomtoevoer.
  - ☞ Controleer of de netschakelaar (op alle polen) aangesloten is.
  - ☞ Schakel de netschakelaar in.
- De zekering is geactiveerd of is defect.
  - ☞ Controleer of de zekering gereageerd heeft.
  - ☞ Wanneer u over een automatische zekering beschikt, schakelt u de automatische zekering in.
  - ☞ In geval van andere zekeringstypes neemt u contact op met een elektricien.

*Ventilator werkt niet.*

- Het apparaat is niet ingeschakeld.
  - ☞ Controleer alle vermogensniveaus.
- Het apparaat is aangesloten op een raamcontactschakelaar en het raam is gesloten.
  - ☞ Open het raam.
- Het apparaat is op een veiligheidsinrichting aangesloten. De veiligheidsinrichting herkent een kritische onderdruk.
  - ☞ Open een raam.
  - ☞ Wacht tot de luchtdruk weer normaal is.

*Verlichting werkt niet.*

- De software van het apparaat moet opnieuw worden opgestart.
  - ☞ Onderbreek de elektrische voeding ca. 10 seconden.
- Lamp is defect.
  - ☞ Neem contact op met uw dealer of de klantenservice.

*Geurvorming tijdens het bedrijf.*

- De filtervulling is opgebruikt.
  - ☞ Vervang de filtervulling.
  - ➔ "6.2.2 Filtervulling vervangen (alleen bij circulatiefilter BUF BIH)" (pagina 21).

*Slechte prestatie van het apparaat.*

- Het circulatiefilter is dichtgeslibd.
  - ☞ Vervang de filtervulling van het circulatiefilter.
  - ➔ "6.2.2 Filtervulling vervangen (alleen bij circulatiefilter BUF BIH)" (pagina 21).

*Kookdampen zetten zich aan meubels, keukenkastjes of het plafond af.*

- Rookontwikkeling door het verhitten van oliën en vetten met te hoge temperatuur.
  - ☞ Let op het rookpunt van de gebruikte olie of vet. Gegevens daartoe ontvangt u van de desbetreffende fabrikant.

## Reparaties

*Vocht in het apparaat.*

- Er zijn druppels of spatwater in het apparaat binnengedrongen.
- Er is vloeistof (b.v. uit vazen, flessen op het apparaat) in het apparaat binnengedrongen.
  - ☞ Onderbreek meteen de stroomtoevoer door de zekering te verwijderen.
  - ☞ Zorg ervoor dat de stroomtoevoer van het apparaat niet per ongeluk opnieuw ingeschakeld wordt. Laat b.v. iemand opletten dat niemand de zekering inschakelt.
  - ☞ Zorg ervoor dat er verder geen vloeistoffen in het apparaat binnendringen kunnen.
  - ☞ Laat het apparaat drogen.
  - ☞ Laat het apparaat door gekwalificeerd personeel controleren en repareren voordat u het apparaat opnieuw gebruikt.

*Na een stroomonderbreking knippert de „Omhoog“-knop op de afstandsbediening.*

- De stroomvoorziening is uitgevallen terwijl de aandrijfmotor in werking was. Het apparaat staat in kalibratiemodus en moet een referenticyclus doorlopen.
  - ☞ Tik op de afstandsbediening op de knop „Omhoog“. Het apparaat gaat één keer helemaal omhoog en dan naar de ingestelde bovenste eindpositie.

*De knoppen „Omhoog“ en „Omlaag“ op de afstandsbediening knipperen, maar het apparaat beweegt niet.*

- De veiligheidsuitschakeling is geactiveerd omdat er een probleem is gedetecteerd (bijv. foutief opwickelen of defecte draagkabel).
  - ☞ Neem contact op met uw dealer of de klantenservice.

*Het apparaat reageert niet op bediening van de afstandsbediening.*

- ☞ De gebruikshandleiding van de afstandsbediening moet worden opgevolgd.

Wanneer een storing niet verholpen kan worden:

- ☞ Neem contact op met uw dealer of de klantenservice.



## Demontage

### 7. Demontage

- ☞ Breng het apparaat in een positie waarin de afstand tot aan de plafondconsole niet groter is dan 1150 mm.

#### ⚠ WAARSCHUWING!

##### Levensgevaar door elektrische schokken!

Het aanraking van spanningvoerende onderdelen kan tot elektrische schokken, verbrandingen of de dood leiden.

- ☞ Onderbreek de voedingsspanning van het apparaat op alle polen.
- ☞ Zorg dat de voedingsspanning tijdens de volgende werkzaamheden onderbroken is en blijft.

#### ⚠ WAARSCHUWING!

##### Verwondingsgevaar door ondeskundig gebruik!

De grootte en het gewicht van het apparaat vergen bij het wegnemen ervan veel kracht. Wanneer het apparaat valt, is ernstig letsel mogelijk.

- ☞ Haal het apparaat er met ten minste drie personen af.
- ☞ Zorg voor een veilige standplaats bij het wegnemen.
- ☞ Zorg ervoor dat er verder geen personen in de werkzone aanwezig zijn.

#### ⚠ ATTENTIE!

##### Gevaar voor materiële schade door ondeskundig gebruik!

De grootte en het gewicht van het apparaat vergen bij het wegnemen ervan veel kracht. Wanneer het apparaat valt, kunnen het apparaat, keukenmeubels en andere voorwerpen beschadigd raken.

- ☞ Bescherm de body van de kap (b.v. met een deken) tegen beschadigingen en krassen.
- ☞ Dek de afgekoelde kookplaat af.
- ☞ Houd het montagegedeelte vrij.

#### 7.1 Body van de kap demonteren

- ☞ Zet het apparaat op een geschikte steun (b.v. werkbokken).
- ☞ Draai de sluitmoeren aan de bekleding van de plafondconsole los.
- ☞ Leg de bekleding op de body.
- ☞ Koppel de Wieland-stekker los.
- ☞ Verwijder de kabelbinder uit de montagebeugel op de plafondaansluitplaat.
- ☞ Leg de netkabel met de Wieland-stekker op de body.

Indien aanwezig:

- ☞ Haal de aanwezige aansluitkabels van de accessoires af.

- ☞ Houd de body met twee personen vast.
- ☞ Een derde persoon draait de borgmoeren (contraoeren) van de draagkabels aan de bevestigingschulzen los.
- ☞ Schroef de bevestigingschulzen van de schroefdraadtappen en maak de draagkabels los.
- ☞ Leg de draagkabels op de body.
- ☞ Borg alle bewegende onderdelen op de body van de kap.
- ☞ Zet de body op een schone, vast ondergrond of in de verpakking neer.

#### 7.2 Plafondaansluitplaat demonteren

- ☞ Verwijder de moeren en onderleggingen van de langgaten in de plafondaansluitplaat.
- ☞ Draai de moeren in de slotgaten in de plafondaansluitplaat los.
- ☞ Draai de plafondaansluitplaat.
- ☞ Verwijder de plafondaansluitplaat.
- ☞ Leg de plafondaansluitplaat op een schone, vast ondergrond of in de verpakking.
- ☞ Verwijder de moeren en onderleggingen uit de slotgaten.

Het apparaat is gedemonteerd.





## 8. Verwerking van afvalstoffen


### 8.1 Verpakking afvoeren

#### ATTENTIE!


#### **Gevaar voor milieuschade door niet-vakkundig afvoeren van de verpakking!**

-  Geef de verpakking niet met het normale huisvuil mee.
-  Voer de verpakking af voor een vakkundige, milieuvriendelijke recycling.

De verpakking dient als bescherming tegen transportschade. Alleen de originele verpakking garandeert voldoende bescherming tijdens het transport.

-  Bewaar de verpakking op een plek die voor kinderen niet toegankelijk is.

Het verpakkingsmateriaal is vanuit milieuvriendelijk oogpunt gekozen en is vervaardigd van recyclebare materialen. Het verpakkingsmateriaal kan na gebruik in de kringloop van grondstoffen terugkeren. Daardoor kunnen waardevolle grondstoffen gespaard blijven.

- De buitenverpakking is van karton.
- Het vulmateriaal en de inzetstukken zijn van karton of polyethyleen (PE).
- De beschermfolies en zakjes zijn van polyethyleen (PE).
-  Verwijder de verpakking op milieuvriendelijke wijze als gescheiden materialen.



### 8.2 Filtervulling afvoeren



-  Voer de actieve kool af volgens de plaatselijk geldende afvalverwijderingsregels (EG-afvalsleutel 061302).

### 8.3 Apparaat afvoeren

#### ATTENTIE!

#### **Gevaar voor milieuschade door niet-vakkundig afvoeren van het apparaat!**

Het apparaat valt onder Europese Richtlijn 2012/19/EU en mag niet worden afgevoerd met het huishoudelijk afval.

-  Geef het apparaat na de gebruikperiode niet met het normale huisvuil mee.
-  Informeer bij uw gemeentebestuur naar de mogelijkheden om het apparaat een op een vakkundige, milieuvriendelijke manier te recyclen.

Door de correcte afvoer van het apparaat wordt er een bijdrage geleverd aan de recycling van materialen en de bescherming van bronnen.

-  Het apparaat volgens de wettelijke bepalingen via een deskundig afvalverwerkingsbedrijf of uw lokale inzamelpunt recyclen of door teruggave aan de tot terugname verplichte verkoper.

Als er batterijen of accu's worden gebruikt:

-  Verwijder de accu uit het apparaat.
-  Verwijder batterijen en accu's door teruggave aan de verkoper van het type accu of een lokaal inzamelpunt.



WEEE-Reg.-Nr. 59614689

## 9. Bijlage

### 9.1 EU-conformiteitsverklaring

in overeenstemming met de bepalingen van de volgende EU-richtlijnen:

1. EU-Richtlijn 2014/53/EU inzake radioapparatuur
2. RoHS-richtlijn 2011/65/EU inzake gevaarlijke stoffen in elektrische en elektronische apparatuur
3. Richtlijn 2009/125/EG inzake ecologisch ontwerp
4. Laagspanningsrichtlijn (ELV) 2014/35/EU

De fabrikant

berbel Ablufttechnik GmbH  
Sandkampstraße 100  
D-48432 Rheine

verklaart voor de volgende producten dat zij in overeenstemming zijn met de bepalingen van genoemde EU-richtlijnen:

#### Eiland-afzuigkap Skyline Frame

Type/modelserie:

- BIH 100 SKF
- BIH 120 SKF
- BIH 140 SKF
- BIH 160 SKF

De apparaten worden aangestuurd door radiografische signaaloverdracht via (Bluetooth Low Energy) met de afstandsbediening of de app.

Toegepaste en gebruikte normen:

bij 1.

- Art. 3.1 (a): Veiligheidseisen:  
EN 60335-1:2012 + AC:2014 + A11:2014 + A13:2018;  
EN 60335-2-31:2014, EN 62233:2008 + AC:2008;  
EN 61347-1:2015; EN 61347-2-13:2014;  
EN 62031:2008 + A1:2013 + A2:2015; EN 62471:2003
- Art. 3.1 (b): Elektromagnetische compatibiliteit  
EN 55014-1:2006 + A1:2009 + A2:2011;  
EN 55014-2:1997 + AC:1997 + A1:2001 + A2:2008;  
EN 55015:2013; EN 61547:2009; EN 61000-3-2:2014;  
EN 61000-3-3:2013; EN 301 489-1 v2.2.3;  
EN 301 489-17 v3.1.1

bij 2.

- EN 50581:2012

bij 3.

- Uitvoeringsverordening (EU) nr. 66/2014

Gevolmachtigde voor het samenstellen van de technische documentatie:

berbel Ablufttechnik GmbH  
Sandkampstraße 100  
D-48432 Rheine  
Tel. +49 (0) 5971 / 80 80 9-0

De verantwoordelijkheid voor de afgifte van deze conformiteitsverklaring berust uitsluitend bij de fabrikant. Elke wijziging aan het product die niet met de fabrikant is overeengekomen maakt deze verklaring ongeldig.



Rheine, 30.05.2022

Stefan Üffing, procuratiehouder

## Bijlage

---

### 9.2 Contact

Wanneer u suggesties of vragen heeft, kiest u uit de volgende mogelijkheden:

Post: berbel Ablufttechnik GmbH  
Sandkampstraße 100  
D-48432 Rheine

Telefoon: +49 (0) 5971 / 80 80 9-0  
Ma tot do 8:00 – 17:30 uur  
en vr 8:00 – 16:30 uur

Fax: +49 (0) 5971 / 80 80 9-10

Internet: [www.berbel.de](http://www.berbel.de)

E-mail: [info@berbel.de](mailto:info@berbel.de)

#### **Contact opnemen met de klantenservice van de fabrikant**

U kunt op verschillende manieren contact opnemen met onze klantenservice. Kies uit de volgende mogelijkheden:

Telefoon: +49 (0) 5971 / 80 80 9-0  
Ma tot do 8:00 – 17:00 uur  
en vr 8:00 – 15:00 uur

Fax: +49 (0) 5971 / 80 80 9-10

E-mail: [service@berbel.de](mailto:service@berbel.de)

