



# ATAG



---

## GEBRUIKSAANWIJZING

Afzuigkap  
NL

WU70211RM


WU90211RM

# Inhoudsopgave

<b>Gebruikte pictogrammen .....</b>	<b>3</b>	Clean Air-functie .....	14
<b>Veiligheid .....</b>	<b>4</b>	De verlichting in- en uitschakelen .....	15
.....	4	De kleurtemperatuur van de verlichting wijzigen .....	15
<b>Uw afzuigkap .....</b>	<b>7</b>	<b>Wifi connectiviteit .....</b>	<b>16</b>
Geachte klant! .....	7	Wifi/ConnectLife-app .....	16
Beschrijving afzuigkap .....	8	<b>Onderhoud .....</b>	<b>21</b>
Beschrijving bedieningsknoppen .....	8	Reiniging .....	21
<b>Bediening .....</b>	<b>9</b>	Filterindicatie .....	23
Afzuiging in- en uitschakelen .....	9	Verlichting .....	23
De booststand inschakelen .....	9	Batterij van de afstandsbediening .....	24
De timer inschakelen .....	9	<b>Technische gegevens .....</b>	<b>25</b>
De modus Recirculeren inschakelen .....	10	EU-gegevensblad .....	25
De modus Recirculeren uitschakelen .....	10	EU-productkaart .....	26
Clean Air-functie .....	10	Nalevingsinformatie .....	26
De verlichting in- en uitschakelen .....	11	<b>Installatie .....</b>	<b>27</b>
De kleurtemperatuur wijzigen .....	11	.....	27
Verbinding maken tussen de afzuigkap en een kookplaat .....	11	Vorbereidingen voor montage .....	29
<b>Afstandsbediening .....</b>	<b>12</b>	Toestel afmetingen .....	30
Beschrijving afstandsbediening .....	12	Inbouwen .....	30
De afstandsbediening koppelen .....	12	<b>Milieu .....</b>	<b>33</b>
Afzuiging in- en uitschakelen .....	13	Tips voor energiezuinig koken met afzuigkappen .....	33
De booststand inschakelen .....	13	Afvoeren van het toestel en verpakking .....	33
De timer inschakelen .....	13	<b>Notities .....</b>	<b>34</b>
De modus Recirculeren inschakelen .....	14		
De modus Recirculeren uitschakelen .....	14		

## Gebruikte pictogrammen


In de gebruiksaanwijzing komt u de volgende symbolen tegen die de volgende betekenis hebben:

 INFORMATIE!


**Informatie, advies, tip of aanbeveling**

 WAARSCHUWING!

**Waarschuwing – algemeen gevaar**

 ELEKTRISCHE SCHOK!

**Waarschuwing – elektrische schok**

 HEET OPPERVLAK!

**Waarschuwing – gevaar heet oppervlak**

 BRANDGEVAAR!

**Waarschuwing – brandgevaar**

Het is belangrijk dat u de instructies zorgvuldig leest.

# Veiligheid

## WAARSCHUWING!

LEES DEZE VOORSCHRIFTEN ZORGVULDIG EN BEWAAR ZE VOOR TOEKOMSTIG GEBRUIK!

### **Veilig gebruik**

- Dit toestel is uitsluitend bedoeld voor huishoudelijk gebruik.
- **VOORZICHTIG:** Bij gebruik van kookapparatuur kunnen de aanraakbare onderdelen heet worden.
- Dit apparaat kan worden gebruikt door kinderen van 8 jaar en ouder, mensen met een lichamelijke, zintuiglijke of verstandelijke beperking of mensen die weinig ervaring met en kennis van het apparaat hebben, mits zij onder toezicht staan of zijn geïnstrueerd hoe zij het apparaat veilig moeten gebruiken en zij de mogelijke gevaren begrijpen.
- Laat kinderen niet met het toestel spelen.
- Kinderen mogen het toestel niet reinigen of onderhouden als zij niet onder toezicht staan.
- Zorg altijd voor voldoende ventilatie!
- Er moet voldoende ventilatie in de ruimte zijn wanneer de afzuigkap tegelijkertijd wordt gebruikt met apparaten die gas of andere brandstof verbranden.
- Bij gelijktijdige werking van de afzuigkap en apparaten die andere energie dan elektriciteit gebruiken, mag de onderdruk in de ruimte niet hoger zijn dan 4 Pa ( $4 \times 10^{-5}$  bar).
- Lokale voorschriften inzake de afvoer van lucht moeten worden nageleefd.
- Gebruik nooit een hogedrukreiniger of stoomreiniger om het apparaat te reinigen.

## ELEKTRISCHE SCHOK!

Vermijd de kans op een elektrische schok; zorg ervoor dat het apparaat is uitgeschakeld voordat u het toestel reinigt.



- Gebruik het apparaat alleen binnenshuis.
- Gebruik de afzuigkap niet als het vetfilter niet of niet goed gemonteerd is!
- Gebruik de afzuigkap niet om tegenaan te leunen.
- Gebruik de afzuigkap nooit als een werkoppervlak, tenzij dit uitdrukkelijk is aangegeven.
- Vet en olie zijn bij oververhitting brandbaar. Blijf in de buurt tijdens het bereiden van gerechten.
- Frituren moet geschieden onder voortdurend toezicht om te voorkomen dat verhit vet in brand raakt.
- De afzuigkap moet regelmatig (minstens 1 x per maand) schoongemaakt worden, zowel het exterieur als het interieur. Onvoldoende reinigen of te laat vervangen van de filters kan brandgevaar veroorzaken.
- Reinig de filters op tijd.
- De vetfilters kunnen heet worden tijdens gebruik. Wacht na het koken minimaal 30 minuten met schoonmaken.
- **Let op!** Door intensief gebruik kan condensvorming op de afzuigkap ontstaan. Condensvorming is eenvoudig te verwijderen met een droge doek.
- Volg de instructies van de handleiding voor het reinigen of vervangen van de vetfilters en/of koolstoffilters op!

## BRANDGEVAAR!

Er kan brand ontstaan als de instructies voor reiniging en vervanging van vetfilters en/of koolstoffilters niet worden uitgevoerd.

Door vetafzettingen in het metalen vetfilter. Werk nooit met open vuur onder het apparaat (bijv. flamberen). Gebruik het apparaat altijd met het metalen vetfilter. Reinig het metalen vetfilter regelmatig.

Vanwege oververhit vet of te hete olie. Blus een brand nooit met water; gebruik altijd een branddeken, deksel of bord.

## Veiligheid

- Het apparaat kan scherpe randen bevatten. Wees daarom voorzichtig als u het apparaat reinigt.
- Het licht dat wordt verspreid door ledlampjes is erg fel en kan oogletsel veroorzaken. Kijk niet langer dan 100 seconden rechtstreeks in brandende ledlampjes.
- Bij reiniging van vetfilters in de vaatwasser wordt geadviseerd een kort, niet-intensief, wasprogramma te gebruiken. Controleer na reiniging in de vaatwasser het vetfilter op slijtage (loslatend materiaal). Slijtage kan ontstaan als gevolg van veelvuldig wassen. Indien er loslatend materiaal zichtbaar is, vervang dan de filters om te voorkomen dat er loslatend materiaal in het te bereiden gerecht terechtkomt.
- Gebruik het apparaat niet bij een temperatuur beneden 5 °C.



## Uw afzuigkap

### Geachte klant!

Lees de gebruiksaanwijzing voor gebruik. Deze bevat algemene tips, informatie over de instellingen en aanpassingen die u kunt maken en hoe u het beste voor uw toestel kunt zorgen.

#### TIPS!

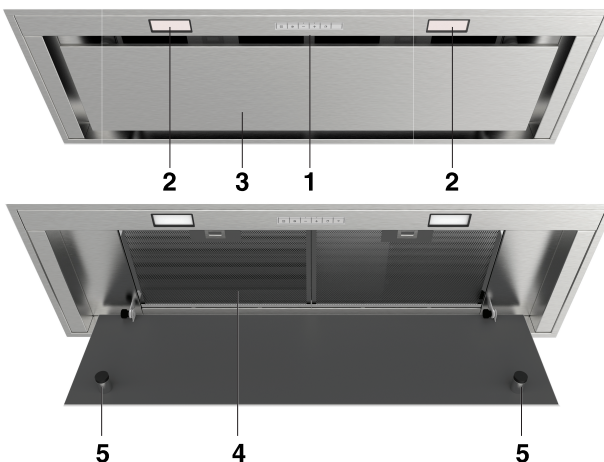
Op onze website kunt u de meest recente versie van de gebruiksaanwijzing vinden.

Veel kookplezier!

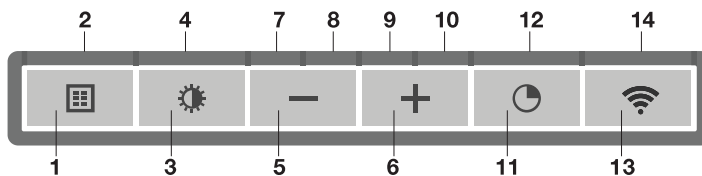
# Uw afzuigkap

## Beschrijving afzuigkap

1. Bedieningsknoppen
2. LED-lamp
3. Rand afzuigpaneel
4. Vetfilter
5. Magneet



## Beschrijving bedieningsknoppen



1. Drukknop reset filter
2. Filterindicatielampje, geeft aan wanneer het filter moet worden gereinigd
3. Drukknop verlichting, schakelt de lamp in/uit en dimt het licht.
4. Verlichting indicatielampje
5. – (min) drukknoop, vermindert de luchtafvoer en schakelt de afzuiging uit
6. + (plus) drukknoop, schakelt de afzuiging in en verhoogt de luchtafvoer
7. Indicatielampje snelheidsstand 1
8. Indicatielampje snelheidsstand 2
9. Indicatielampje snelheidsstand 3
10. Indicatielampje snelheidsstand 4/boost
11. Drukknop timerfunctie, schakelt de afzuigkap na een bepaalde periode uit
12. Timer indicatielampje
13. Wifi drukknoop
14. Wifi Indicatielampje

## Afzuiging in- en uitschakelen

1. Druk op de + (plus) knop.



*De afzuigkap wordt op de laagste stand ingeschakeld.*

2. Druk op de + (plus) knop om de ventilator in een hogere stand te zetten. Houd de + (plus) knop gedurende 1 seconde ingedrukt om de hoogste stand (boost) te selecteren.
3. Druk op de – (min) knop om een lagere stand te kiezen.  
*De afzuigstand wordt aangegeven met de snelheidsindicatielampjes.  
Elk lampje geeft een snelheidsniveau aan. Als snelheidsindicatielampje 4 knippert, geeft dat aan dat de booststand actief is.*
4. Als de afzuigcapaciteit op stand 1 is ingesteld, schakelt u de afzuigkap uit met een korte druk op de – (min) knop.
5. Houd de – (min) knop ten minste 1 seconde ingedrukt om de afzuigkap uit te schakelen.

## De booststand inschakelen

1. Houd de + (plus) knop ten minste 1 seconde ingedrukt.



*De booststand blijft vervolgens 10 minuten ingeschakeld. In deze periode knippert de snelheidsindicator bij niveau 4. Na deze periode wordt de oorspronkelijk ingestelde afzuigcapaciteit geactiveerd.*

2. Druk kort op de – (min) knop om de booststand uit te schakelen.

## LET OP!

Als de booststand is geselecteerd, kunt u de timerfunctie niet activeren.

## De timer inschakelen

1. Druk op de timerknop.



*De timerindicatie gaat knipperen.*

*De afzuigkap schakelt na 10 minuten automatisch uit.*

2. Schakel de timerfunctie uit door op een willekeurige knop te drukken (met uitzondering van de knop voor verlichting).

# Bediening

## TIPS!

Deze afzuigkap is bij levering ingesteld voor afvoer van lucht naar buiten. De kap kan ook ingesteld worden als recirculatiekap (de lucht wordt na filtratie door vetfilters en een combi-filter weer in de ruimte geblazen).

Een RMS-set (Recirculatie modificatieset) reinigt eerst de lucht met de aanwezige vetfilters. Vervolgens worden geuren en fijnstof gefilterd met het combi-filter. De gereinigde lucht wordt vervolgens teruggevoerd naar de keuken.

## De modus Recirculeren inschakelen

Houdt tegelijkertijd de timerknop en de verlichtingsknop ingedrukt totdat de filterindicator driemaal knippert.

*De koolstoffilterindicatie is geactiveerd.*

## De modus Recirculeren uitschakelen

Houdt tegelijkertijd de timerknop en de verlichtingsknop ingedrukt totdat de filterindicator drie seconden oplicht en vervolgens wordt uitgeschakeld.

## Clean Air-functie

Met de Clean Air-functie ververs u de lucht in de keuken gedurende maximaal 24 uur op niveau 1.

1. Schakel de afzuigkap uit.
2. Houd de timerknop ongeveer 3 seconden ingedrukt.



*De afzuigkap schakelt automatisch gedurende ieder uur 10 minuten in op de laagste afzuigstand. Tijdens het afzuigen tonen de indicatielampjes een snel looplicht. Als de afzuigkap na 10 minuten wordt uitgeschakeld, tonen de indicatielampjes een langzaam looplicht tot de kap na 50 minuten weer wordt ingeschakeld.*

3. Schakel de Clean Air-functie tussentijds uit door op een willekeurige knop te drukken (met uitzondering van de verlichtingsknop).

## De verlichting in- en uitschakelen

1. Druk kort op de verlichtingsknop.



*De verlichting gaat op maximale sterkte branden.*

2. Houd de verlichtingsknop ingedrukt om de lichtsterkte in te stellen.
3. Druk kort op de verlichtingsknop om de verlichting uit te schakelen.

*De verlichting verandert van maximaal naar minimale sterkte en omgekeerd.*

## De kleurtemperatuur wijzigen

U kunt de kleurtemperatuur van de verlichting aanpassen.

1. Houd de verlichtingsknop ingedrukt. Druk op de – (min) knop om het licht 'kouder' te maken of de + (plus) knop om het licht 'warmer' te maken.

## Verbinding maken tussen de afzuigkap en een kookplaat

Om de afzuigkap te kunnen bedienen met de kookplaat moet er een koppeling worden gemaakt tussen de kookplaat en de afzuigkap.

Om de koppeling te kunnen maken moet de verbindingmodus van de afzuigkap en de kookplaat worden geactiveerd.

Zie hiervoor ook de handleiding van de kookplaat. Kijk op onze website voor de volledige reeks kookplaten die verbonden kunnen worden met uw afzuigkap.

1. De afzuigkap en verlichting moeten uitgeschakeld zijn.
2. Druk gelijktijdig 3 seconden op de – (min) en de + (plus) knop. Alle indicatielampjes gaan gelijktijdig maximaal 3 minuten knipperen.
3. Activeer op de kookplaat de verbindingmodus in het gebruikersmenu (zie de handleiding van uw kookplaat). De verbinding met de kookplaat wordt gemaakt.
4. Als de verbinding is gelukt keert de afzuigkap terug naar stand-by.

### LET OP!

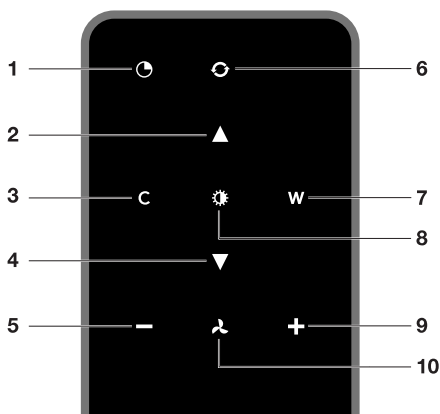
Bij het handmatig bedienen van de afzuigkap in de verbindingmodus gaat de koppeling verloren, deze zal dan opnieuw gekoppeld moeten worden.

# Afstandsbediening

## Beschrijving afstandsbediening

### LET OP!

Voor deze afzuigkap is een optionele afstandsbediening verkrijgbaar. Deze wordt niet meegeleverd bij het apparaat.



1. Timerfunctie
2. Lichtintensiteit verhogen
3. Hogere kleurtemperatuur
4. Lichtintensiteit verlagen
5. Afzuigcapaciteit verlagen
6. Clean Air-functie
7. Lagere kleurtemperatuur
8. Verlichting in-/uitschakelen
9. Afzuigcapaciteit verhogen
10. Ventilator aan/uit

## De afstandsbediening koppelen

De afstandsbediening moet vóór gebruik met de afzuigkap worden gekoppeld.

1. Schakel het toestel in. Houd gelijktijdig de - (min) knop en + (plus) knop 3 seconden ingedrukt. De modus Koppelen wordt ingeschakeld en blijft gedurende 5 minuten actief.

2.



3. Houd 'C' en 'W' 3 seconden ingedrukt om de modus Afstandsbediening koppelen te activeren.
4. Tijdens het koppelen knipperen alle indicators op de afzuigkap en de afstandsbediening. De indicatoren worden uitgeschakeld wanneer de afstandsbediening is gekoppeld.

*Als de koppeling niet tot stand kan worden gebracht, probeert u het opnieuw.*



### LET OP!

Na 30 seconden gaat de afstandsbediening in de stand-by modus. De afstandsbediening wordt geactiveerd bij beweging, bijvoorbeeld als u hem oppakt.



## Afzuiging in- en uitschakelen

1. Houd de ventilator-toets op de afstandsbediening ten minste 1 seconde ingedrukt.



*De afzuigkap wordt op de laagste stand ingeschakeld.*

2. Druk opnieuw op de '+' toets om de ventilator in een hogere stand te zetten. Houd de '+' toets gedurende 1 seconde ingedrukt om de hoogste stand (boost) te selecteren.
3. Druk op de '-' toets om een lagere stand te kiezen.  
*De afzuigstand wordt aangegeven met de snelheidsindicatoren op de afzuigkap.*
4. Houd de ventilator-toets ten minste 1 seconde ingedrukt om de afzuigkap uit te schakelen.

### LET OP!

De verlichting en de motortoets moeten minimaal 1 seconde worden ingedrukt. Zo voorkomt u dat een functie per ongeluk wordt in- of uitgeschakeld.

## De booststand inschakelen

1. Houd de '+' toets ten minste 1 seconde ingedrukt.



*De booststand blijft vervolgens 10 minuten ingeschakeld. In deze periode knippert de snelheidsindicator bij niveau 4. Na deze periode wordt de oorspronkelijk ingestelde afzuigcapaciteit geactiveerd.*

2. Druk kort op de '-' toets om de booststand uit te schakelen.

### LET OP!

Als de booststand is geselecteerd, kunt u de timerfunctie niet activeren.

## De timer inschakelen

1. Druk op de timertoets.



*De timerindicatie gaat knipperen.*

*De afzuigkap schakelt na 10 minuten automatisch uit.*

2. Schakel de timerfunctie uit door op een willekeurige knop te drukken (met uitzondering van de knop voor verlichting).

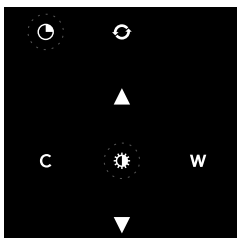
# Afstandsbediening

## TIPS!

De afzuigkap kan worden gebruikt in de modus Afzuigen of Recirculeren. De afzuigcapaciteit wordt afgestemd op de geselecteerde modus. De afzuigkap wordt standaard in de modus Afzuigen gestart. De kap moet worden gereset om de modus Recirculeren te starten.

Een RMS-set (Recirculatie modificatieset) reinigt eerst de lucht met de vetfilters. Vervolgens worden geurtjes verwijderd met het koolstoffilter. De schone lucht wordt vervolgens teruggevoerd naar de keuken.

## De modus Recirculeren inschakelen



Wanneer de verlichting en ventilator zijn uitgeschakeld, houd u de timer- en verlichtingstoets gelijktijdig ingedrukt tot de filterindicator 3 keer knippert.

*De koolstoffilterindicatie is geactiveerd.*

## De modus Recirculeren uitschakelen

Wanneer de verlichting en ventilator zijn uitgeschakeld, houd u de timer- en verlichtingstoets gelijktijdig ingedrukt tot de filterindicator 3 seconden constant brandt en vervolgens wordt uitgeschakeld.

## Clean Air-functie

Met de Clean Air-functie ververs u de lucht in de keuken gedurende maximaal 24 uur op niveau 1.

1. Schakel de afzuigkap uit.
2. Houd de 'Clean Air' toets ongeveer 3 seconden ingedrukt.



De afzuigkap schakelt automatisch gedurende ieder uur 10 minuten in op de laagste afzuigstand. Tijdens het afzuigen toont het display een snel bewegende 'slang'. Als de afzuigkap na 10 minuten wordt uitgeschakeld, wordt er op het display een langzaam bewegende 'slang' weergegeven tot de kap na 50 minuten weer wordt ingeschakeld.

3. Schakel de Clean Air-functie uit door op de timer toets, Clean Air toets, '-' of '+' toets te drukken (elke toets behalve de verlichtingstoets).

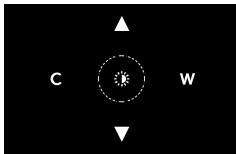
## De verlichting in- en uitschakelen

1. Houd de verlichtingstoets 1 seconde ingedrukt.  
*De verlichting gaat op maximale sterkte branden.*
2. Houd de toets 'lichtintensiteit verhogen' of 'lichtintensiteit verlagen' ingedrukt om de lichtintensiteit aan te passen.
3. Als u de verlichting wilt uitschakelen, houdt u de verlichtingstoets 1 seconde ingedrukt.

### LET OP!

De verlichting en de motortoets moeten minimaal 1 seconde worden ingedrukt. Zo voorkomt u dat een functie per ongeluk wordt in- of uitgeschakeld.

## De kleurtemperatuur van de verlichting wijzigen



U kunt de kleurtemperatuur van de verlichting aanpassen.

1. Houd de verlichtingstoets 1 seconde ingedrukt.  
*De verlichting gaat op maximale sterkte branden.*
2. Druk op de toets 'C' voor een hogere kleurtemperatuur (kouder) of op 'W' voor een lagere kleurtemperatuur (warmer).

# Wifi connectiviteit

## Wifi/ConnectLife-app

Het toestel is voorzien van een wifi-module waarmee het toestel verbinding kan maken met een mobiel apparaat zoals een smartphone of tablet. Hierdoor kan de status van het toestel via het mobiele apparaat worden gevolgd.

### LET OP!

De bewakingsfunctie via een mobiel apparaat mag niet worden gebruikt ter vervanging van de persoonlijke begeleiding van het kookproces direct bij het toestel.

#### Vereisten:

- Om de wifi-connectiviteit van de kookplaat te kunnen gebruiken, moet de kookplaat binnen het bereik van de wifirouter liggen. De kookplaat ondersteunt alleen 2,4 GHz-netwerken. Als tijdens het instellen van de verbinding uw thuisnetwerk niet wordt weergegeven, controleer dan in de routerinstellingen of 2,4 GHz beschikbaar is, of het netwerk niet verborgen is en of het signaal sterk genoeg is.
- Ook hebt u een mobiel apparaat nodig met daarop de ConnectLife-app geïnstalleerd, en een geregistreerde gebruikersaccount (zie het hoofdstuk 'ConnectLife-app').



#### ConnectLife-app

De **ConnectLife-app** is beschikbaar in de Apple App Store en Google Play Store. Na koppeling met de afzuigkap kan de app worden gebruikt om de status van de afzuigkap te volgen.

Ga naar [www.connectlife.io/getstarted](http://www.connectlife.io/getstarted) voor het downloaden van de ConnectLife-app, informatie over het systeem, ondersteuning en beschikbare functies. Vindt extra opties onder [www.connectlife.io](http://www.connectlife.io).

#### Aan de slag met de ConnectLife-app

Ga in 3 eenvoudige stappen aan de slag met uw ConnectLife-app. Raadpleeg ook het hoofdstuk 'Eerste stappen voor het instellen van de wifi-connectiviteit'. Kijk voor meer informatie op [www.connectlife.io/getstarted](http://www.connectlife.io/getstarted).

1. Registratie:
  - Installeer de ConnectLife-app.
  - Start de app.
  - Kies 'Get Started' (Aan de slag) en volg de aanwijzingen in de app.
  - Gebruik de optie "Sign in" (Aanmelden) als u al geregistreerd bent.
2. De afzuigkap toevoegen:
  - Ga in de app naar "Appliances" (Apparaten).
  - Kies "Add Appliances" (Apparaten toevoegen) of raak de + (plus) toets aan.
  - Zorg dat wifi op de afzuigkap ingeschakeld is en in de **verbindingmodus** staat (zie 'Eerste stappen voor het instellen van de wifi-connectiviteit').
  - Volg de instructies van de ConnectLife-app.
3. Begin met koken:

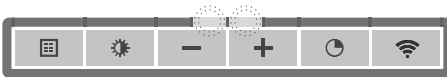
Gefeliciteerd! U kunt nu ConnectLife gebruiken in combinatie met uw toestel.

## Eerste stappen voor het instellen van de wifi-connectiviteit:

1. Controleer de hierboven beschreven vereisten.
2. De afzuigkap en verlichting moeten uitgeschakeld zijn.
3. Druk 3 seconden op de wifi knop. Het wifi indicatielampje knippert drie keer.



4. Druk 3 seconde op de wifi knop om wifi in te schakelen. Indicatielampjes snelheidsstand 2 en 3 knipperen drie keer. Het wifi indicatielampje gaat knipperen.



5. Na 3 seconden keert de kap terug naar het wifi-menu.



6. Druk gelijktijdig op de + (plus) en timer knop om 'Verbindingsinstellingen' te openen. Indicatielampje snelheidsstand 2 en het wifi indicatielampje knipperen tijdens het verbinden. Deze modus wordt na 5 minuten automatisch uitgeschakeld.



7. Open de ConnectLife-app en volg de instructies in de app.
8. Als de ConnectLife-app geen verbinding maakt met het toestel, wacht dan 10 minuten en herhaal de beschreven stappen of druk 3 seconden op de '-' (min) knop om het wifi-menu te verlaten.

## 💡 INFORMATIE!

Los op een snelle manier problemen op door de wifi-module uit en weer in te schakelen. Meer hulp is te vinden in het hoofdstuk 'Wifi problemen oplossen'.

## Afhankelijk van de wifi-status zijn er 1 tot 3 opties beschikbaar in het menu:

- De verbindingsmodus
- De koppelmodus
- Op afstand bedienen modus

Gebruik de + (plus) en - (min) knoppen om tussen de opties te wisselen indien meer dan 1 optie beschikbaar is.

# Wifi connectiviteit

## Verbindingsmodus

- Het toestel moet verbonden zijn met de cloud zodat de applicatie het toestel op afstand kan bewaken en bedienen.
- Indicatielampje snelheidsstand 2 en het wifi indicatielampje branden.



- Raak de timer-toets aan om de 'Verbindingsmodus' te activeren. Indicatielampje snelheidsstand 2 knippert.
- Deze modus wordt na 5 minuten automatisch uitgeschakeld.
- Volg de instructies van de ConnectLife-app.

## Koppelmodus

Als het instellen is gelukt en u een andere gebruiker wilt koppelen, dan kunt u de 'Koppelmodus' van het wifi-menu en de optie 'Koppelen' of 'Ontdekken' van de ConnectLife-app gebruiken. Selecteer in de ConnectLife-app de optie om een toestel toe te voegen en volg de instructies op.



- Raak de timer-toets aan om 'Koppelmodus' te activeren. Indicatielampje snelheidsstand 3 knippert.



- Deze modus wordt na 3 minuten automatisch uitgeschakeld.
- Gebruik op de ConnectLife-app de optie 'Koppelen' of 'Ontdekken' om een andere gebruiker te koppelen.

## In- of uitschakelen 'Op afstand bedienen modus'

Om instellingen van het toestel op afstand te kunnen wijzigen, moet het toestel en de ConnectLife-app ingeschakeld zijn. Indicatielampje snelheidsstand 4 en het wifi indicatielampje branden.



'Op afstand bedienen' modus is alleen beschikbaar als het instellen van de wifi-connectiviteit is uitgevoerd. Raak de timer-toets aan om 'Op afstand bedienen' modus te activeren.

- Indicatielampje snelheidsstand 4 knippert: 'Op afstand bedienen' is ingeschakeld.



- Indicatielampje snelheidsstand 4 brandt: 'Op afstand bedienen' is uitgeschakeld.



## Wifi-menu

Om het wifi-menu te kunnen openen moet de afzuigkap op stand-by staan (de afzuigkap en verlichting moeten uitgeschakeld zijn).

Druk 3 seconden op de wifi knop. Het wifi indicatielampje knippert.

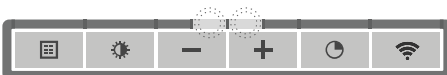


## Wifi inschakelen:

- De afzuigkap en verlichting moeten uitgeschakeld zijn.
- Druk 3 seconden op de wifi knop. Het wifi indicatielampje knippert drie keer.



- Druk 3 seconde op de wifi knop om wifi in te schakelen. Indicatielampjes snelheidsstand 2 en 3 knipperen drie keer. Het wifi indicatielampje gaat knipperen. Na 3 seconden keert de kap terug naar het wifi-menu.



# Wifi connectiviteit

## Wifi uitschakelen:

- De afzuigkap en verlichting moeten uitgeschakeld zijn.
- Druk 3 seconden op de wifi knop. Het wifi indicatielampje brandt.



- Druk 3 seconde op de wifi knop om wifi uit te schakelen. Het wifi indicatielampje gaat uit. Na 3 seconden keert de kap terug naar het wifi-menu.
- Druk 3 seconden op de '-' (min) knop om het wifi-menu te verlaten.

## Weergave van de wifi-status:

- Wifi-module uitgeschakeld: het wifi indicatielampje is uit.
- Configuratie wordt uitgevoerd: het wifi indicatielampje gaat knipperen.
- Verbonden met thuisnetwerkrouter: het wifi indicatielampje gaat knipperen.
- Verbonden met thuisnetwerkrouter en cloud: het wifi indicatielampje brandt.

## Wifi problemen oplossen

Symptoom	Mogelijke oorzaak	Oplossing
Wifi-pictogram niet weergegeven.	Wifi uitgeschakeld.	Schakel wifi in (zie wifi inschakelen).
Instellen van wifi is mislukt.	Problemen met het thuisnetwerk.	Controleer of het signaal van uw thuisnetwerk sterk is en of de internetverbinding werkt.
Thuisnetwerk wordt niet weergegeven tijdens het koppelen.	Het thuisnetwerk is niet ingesteld op 2,4 GHz, het netwerk is verborgen of het signaal is te zwak.	Controleer de netwerkinstellingen. Zorg ervoor dat een 2,4 GHz netwerk aanwezig is. Als het signaal te zwak is plaats dan de router dichterbij het toestel.
De app laat zien dat het toestel losgekoppeld is.	Wifi is uitgeschakeld of er zijn problemen met het thuisnetwerk.	Controleer of wifi is ingeschakeld en de internetverbinding van uw thuisnetwerk werkt. Breng indien nodig de verbinding opnieuw tot stand.
Ander wifi-probleem.	Verschillende oorzaken.	Schakel eerst de wifi uit en weer in. Controleer of de internetverbinding van uw thuisnetwerk werkt. Breng indien nodig de verbinding opnieuw tot stand. Voor meer informatie over het oplossen van problemen, ga naar <a href="http://www.connectife.io">www.connectife.io</a> of neem contact op met de serviceafdeling.



## Reiniging

### WAARSCHUWING!

**Belangrijk!** Voor alle onderhoudswerkzaamheden moet u eerst de afzuigkap van het elektriciteitsnet loskoppelen door de stekker uit het stopcontact te halen of de hoofdschakelaar van de woning om te zetten naar de uitstand. De kap moet regelmatig aan zowel de binnenkant als de buitenkant worden gereinigd (minstens zo vaak als het vetfilter).

Gebruik voor het reinigen geen schuurmiddelen. Gebruik geen alcohol!

Als u de aanwijzingen voor het reinigen van het apparaat en het vervangen van de filters niet opvolgt, kan dit tot brand leiden. Deze aanwijzingen moeten in acht worden genomen! De fabrikant is niet aansprakelijk voor schade aan de kap of schade door brand die het gevolg is van ondeskundig onderhoud of het niet opvolgen van de bovengenoemde veiligheidsvoorschriften.

### **Afzuigkap**

Reinig de afzuigkap met een sopje en een zachte doek.

Spoel daarna met schoon water af. Gebruik geen agressieve schoonmaakmiddelen zoals bijvoorbeeld soda. Het lakwerk van de afzuigkap blijft mooi als u zo nu en dan de lak met was inwrijft.

### LET OP!

#### **Roestvrijstalen afzuigkappen**

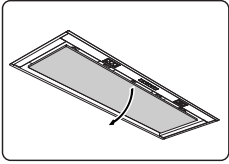
Reinig roestvrijstalen afzuigkappen niet met schuursponsjes of andere schuurmiddelen. Behandel na met een niet schurend, niet polijstend middel en poets met de structuur van het roestvrij staal mee.

### **Metalen vetfilters**

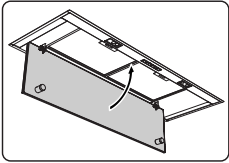
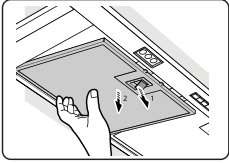
Metalen filters moeten eenmaal per maand worden gereinigd (of als de filter reinigingsindicatie – indien aanwezig op het model – dit aangeeft) met neutrale reinigingsmiddelen, met de hand of in de vaatwasmachine op lage temperaturen en met een kort programma. Plaats de vetfilters met de openingen naar beneden in de vaatwasmachine zodat het water eruit kan lopen. Aluminium vetfilters worden door de reinigingsmiddelen in de vaatwasser dof. Dit is normaal en beïnvloedt de werking niet.

# Onderhoud

## Cassettefilter verwijderen



1. Schakel de motor en de verlichting uit.
2. Trek de rand van het afzuigpaneel voorzichtig uit de magneetsluiting. Kantel de rand van het afzuigpaneel naar beneden.
3. Open het sluitmechanisme van het filter. Ondersteun het filter met uw hand.
4. Verwijder het filter uit de afzuigkap.



## Reiniging

De filters kunnen in de vaatwasser worden gereinigd. Laat de filters goed uitlekken voordat u ze terugplaatst.

De filters kunnen ook handmatig worden gereinigd.

Maak de filters met water en een beetje afwasmiddel schoon. Laat de filters goed uitlekken. De onderkant van de afzuigkap kan worden schoongemaakt met een mild reinigingsmiddel en een vochtige doek. Maak droog met een papieren doek.

## Cassettefilter vervangen

Het filter moet met het sluitmechanisme aan de voorzijde worden geplaatst. Open het sluitmechanisme van het filter. De lipjes aan de voorzijde van het filter schuiven in de openingen. Houd het sluitmechanisme in deze positie wanneer u de filters plaatst.

1. Plaats de nokjes aan de achterzijde van het filter in de daarvoor bestemde openingen op de afzuigkap.
2. Kantel het filter naar boven.
3. Laat het sluitmechanisme van het filter los. De nokjes aan de voorzijde van het filter komen naar buiten en vallen in de daarvoor bestemde openingen van de afzuigkap.

*Het filter bevindt zich nu weer in positie.*

4. Druk de rand van het afzuigpaneel opnieuw stevig in de magneetsluiting tot u een klik hoort.

### TIPS!

Het afzuigpaneel kan verwijderd worden om te worden schoongemaakt.

## Actieve koolstoffilters

Het regenerereerbare actieve koolstoffilter moet, met neutrale schoonmaakmiddelen, met de hand gewassen worden, of in de vaatwasser bij een maximumtemperatuur van 65 °C (de wasbeurt moet uitgevoerd worden zonder vaat). Gebruik geen afwasmiddel.

Verwijder het overtollige water zonder het filter te beschadigen. Verwijder de houder en laat het filter ten minste 40 minuten drogen in een oven bij een maximumtemperatuur van 70 °C.

Voor een efficiënte werking van het regenerereerbare koolstoffilter moet deze handeling iedere 2 maanden worden herhaald of wanneer de filterindicator dit aangeeft. Het filter moet na uiterlijk 3 jaar vervangen worden, of eerder bij beschadiging.

### VOORZICHTIGHEID!

Het is belangrijk dat u de vetfilters en het regenerereerbare actieve koolstoffilter goed laat drogen voordat u deze terugplaatst.

## Koolstoffilter vervangen

Raadpleeg de handleiding van de recirculatieset om het koolstoffilter te vervangen.

## Filterindicatie

### Verzadiging vet- en koolstoffilters

Als de filterindicator brandt, moeten de filters worden vervangen of gereinigd. Zie het hoofdstuk 'Onderhoud'.

### Vetfilter

Na 30 bedrijfsuren gaat de filterindicator branden.

- Reinig de vetfilters.
- Reset het geheugen door de filter resetknop ingedrukt te houden totdat de filterindicator uit gaat.

### Koolstoffilter

Na 120 bedrijfsuren gaat de filterindicator knipperen.

- Reinig of vervang het koolstoffilter.
- Reset het geheugen door de filter resetknop ingedrukt te houden totdat de filterindicator uit gaat.

## Verlichting

### WAARSCHUWING!

De afzuigkap is voorzien van led-verlichting. Deze mag alleen door een bevoegde monteur worden vervangen. Vervang de led-verlichting niet zelf.

# Onderhoud

## Batterij van de afstandsbediening

### LET OP!

- De koppeling met de afzuigkap blijft in stand wanneer de batterijen van de afstandsbediening worden vervangen.
- Vervang de batterijen op tijd. Bij een lage batterijspanning wordt het bereik van de afstandsbediening kleiner.
- Verwijder de batterijen als u de afstandsbediening lange tijd niet gebruikt.
- Laat de afstandsbediening niet ondersteboven op een geleidend oppervlak liggen.
- De garantie is niet van toepassing op de batterijen.
- De batterij kan sneller leeglopen wanneer de lampjes op de knoppen branden.
- Specificaties batterij: Twee AAA-batterijen.

## EU-gegevensblad

Gegevens op basis van:

Norm EN 61591 en Verordening (EU) 65/2014 en 66/2014.

	<b>WU70211RM</b>	<b>WU90211RM</b>
Handelsmerk	ATAG	ATAG
Modeltype	BU70BA-ADC01	BU90BA-ADC01
Jaarlijks energieverbruik ( $AEC_{afzuigkap}$ ) [kWh/a]	36,1	36,8
Energie-efficiëntieklasse	A+	A+
Efficiëntie vloeistofdynamica ( $FDE_{afzuigkap}$ ) [%]	35,1	35,5
Efficiëntieklasse vloeistofdynamica	A	A
Verlichtingsefficiëntie ( $LE_{afzuigkap}$ ) [lux/W]	186,4	186,4
Efficiëntieklasse verlichting	A	A
Efficiëntie vetfilter ( $GFE_{afzuigkap}$ ) [%]	94,2	91,6
Efficiëntieklasse vetfilter	B	B
Luchtdebiet bij minimaal en maximaal toerental bij normaal bedrijf [ $m^3/h$ ]	258 / 415	242 / 387
Luchtdebiet bij intensieve of booststand [ $m^3/h$ ]	723	716
Emissie van luchtgedragen A-gewogen geluidsvermogen bij minimaal en maximaal toerental bij normaal bedrijf [dB(A)]	42 / 52	43 / 53
Emissie van luchtgedragen A-gewogen geluidsvermogen bij intensieve of booststand [dB(A)]	65	65
Energieverbruik in uitstand ( $P_o$ )	-	-
Energieverbruik in stand-by modus ( $P_s$ ) [W]	0,38	0,38

# Technische gegevens

## EU-productkaart

	WU70211RM	WU90211RM
Tijdverhogingsfactor (f)	0,7	0,7
Energie-efficiëntie-index ( $EEI_{\text{afzuigkap}}$ )	40	40
Gemeten luchtdebiet bij maximumrendement ( $Q_{\text{BEP}}$ ) [ $\text{m}^3/\text{h}$ ]	350	353
Gemeten luchtdruk bij maximumrendement ( $P_{\text{BEP}}$ )	481	493
Gemeten elektrisch ingangsvermogen bij maximumrendement ( $W_{\text{BEP}}$ )	133	136
Nominaal vermogen verlichtingssysteem ( $W_L$ )	2,8	2,8
Gemiddeld verlichtingsniveau van het verlichtingssysteem op het kookoppervlak ( $E_{\text{midden}}$ ) [lux]	522	522

## Nalevingsinformatie

Type radioapparatuur	RF module
Frequentiebereik	2402 - 2477 MHz (16 kanalen)
Maximaal uitgangsvermogen	-5.2 dBm EIRP gemiddeld (berekend)
Maximale antenneversterking	-7 dBi

Type radioapparatuur	Wifi module
Frequentiebereik	2412 - 2472 MHz (16 kanalen)
Maximaal uitgangsvermogen	17.7 dBm EIRP gemiddeld (berekend)
Maximale antenneversterking	2.7 dBi

ATAG verklaart hierbij dat het type radioapparatuur Afzuigkap in overeenstemming is met Richtlijn 2014/53 / EU.

## Veiligheidsvoorschriften

### WAARSCHUWING!

Dit apparaat mag uitsluitend door een erkende monteur worden geïnstalleerd.

- Volg altijd de installatie-instructies in de bijgeleverde installatiehandleiding.
- Controleer het apparaat op transportschade. Sluit het apparaat niet aan als het beschadigd is.
- Defecte onderdelen mogen alleen vervangen worden door originele onderdelen. Alleen van die onderdelen kan de fabrikant garanderen dat zij aan de veiligheidseisen voldoen.
- Als de aansluitkabel beschadigd is moet deze door de fabrikant of een gemachtigde servicemonteur worden vervangen om gevaar te voorkomen.
- Gebruik altijd het originele netsnoer om het apparaat aan te sluiten.
- De elektrische aansluiting moet voldoen aan de nationale en lokale voorschriften.
- Wandcontactdoos en stekker moeten altijd bereikbaar blijven.
- Als een vast opgesteld apparaat niet is voorzien van een netsnoer en een stekker, of van een andere manier om de verbinding met het elektriciteitsnet te verbreken, waarbij er sprake is van een contactverbreking in alle polen die volledige contactverbreking biedt in situaties die onder overspanningscategorie III vallen, moet er in het vaste bedrading van het elektriciteitsnet naar het apparaat een schakelaar worden aangebracht volgens de geldende richtlijnen. Dit is ook van toepassing op apparaten met een netsnoer en stekker waarbij de stekker niet toegankelijk is na installatie van het apparaat. Door het toepassen van een meerpolige schakelaar met een contactafstand van ten minste 3 mm in de vaste bedrading van het elektriciteitsnet naar het apparaat wordt aan deze eis voldaan.

## Installatie

- Het apparaat mag niet via een stekkerdoos of verlengsnoer op netspanning worden aangesloten, aangezien veilig gebruik van het apparaat dan niet langer kan worden gegarandeerd.

### WAARSCHUWING!

Open nooit de behuizing van het toestel.

- Maak het toestel spanningsloos voordat met de reparatie wordt gestart.
- De randen kunnen scherp zijn. Het verdient daarom aanbeveling om veiligheidshandschoenen te dragen wanneer u de afzuigkap monteert.
- De afstand tussen het laagste punt van de afzuigkap en een gaskookplaat moet minimaal 65 cm bedragen.
- Indien in de instructies van de gaskookplaat een grotere afstand wordt vermeld, moet hiermee rekening worden gehouden.

### WAARSCHUWING!

Het niet aanbrengen van schroeven of bevestigingsmateriaal overeenkomstig deze instructies kan leiden tot gevaar voor elektrische schokken.

Indien de veiligheidsinstructies en waarschuwingen niet worden opgevolgd, kan de fabrikant niet aansprakelijk worden gesteld voor de schade die daarvan het gevolg is.

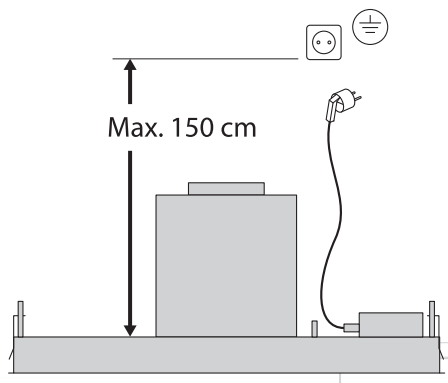
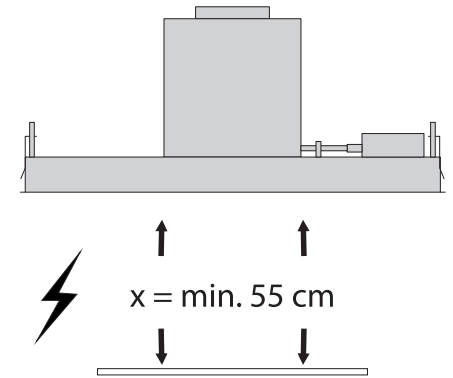
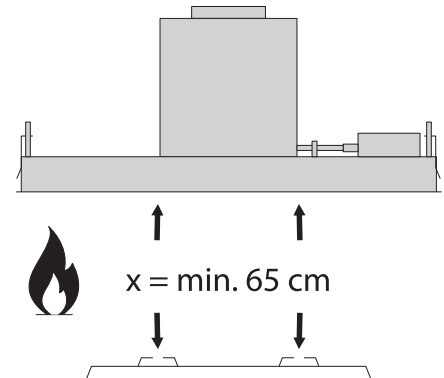
Als u besluit het toestel, vanwege een defect, niet langer te gebruiken, adviseren wij u, nadat u de stekker uit het stopcontact heeft verwijderd, het snoer af te knippen. Breng het toestel naar de betreffende afvalverwerkingsafdeling van uw gemeente.



## Plaats het toestel in een ruimte die voldoet aan de volgende omgevingswaarden:

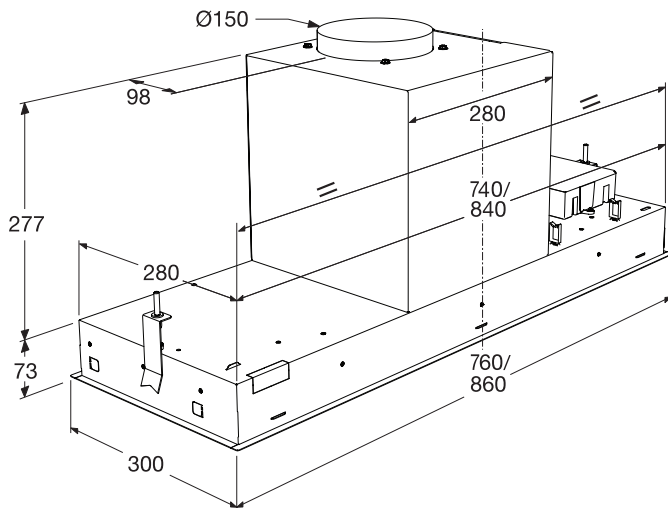
- Omgevingstemperatuur tussen +5 en +40 °C;
- Vochtigheidsgraad: 30...70% RH;
- Maximale hoogte: 2000 m boven zeespiegel.

## Vorbereidingen voor montage

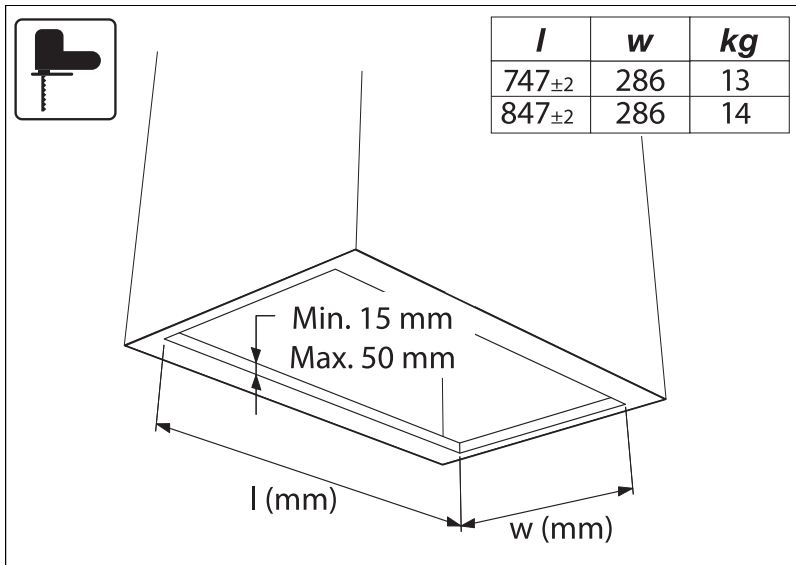


# Installatie

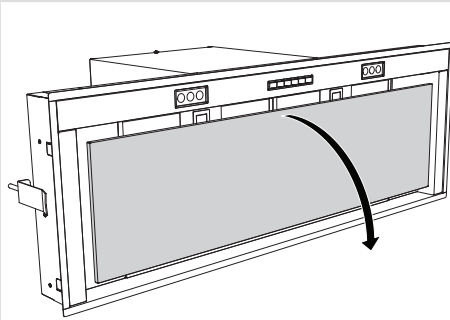
## Toestel afmetingen



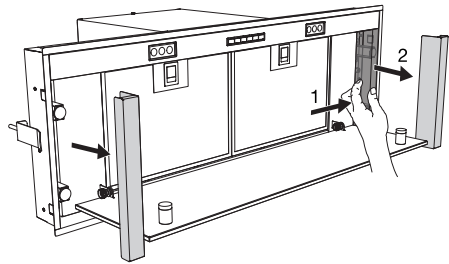
## Inbouwen



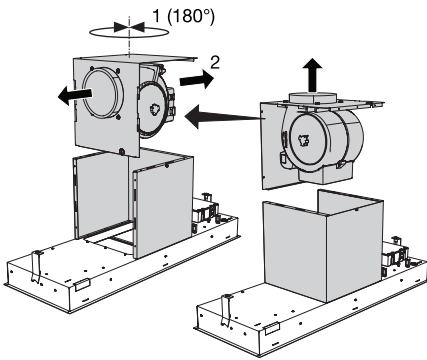
1



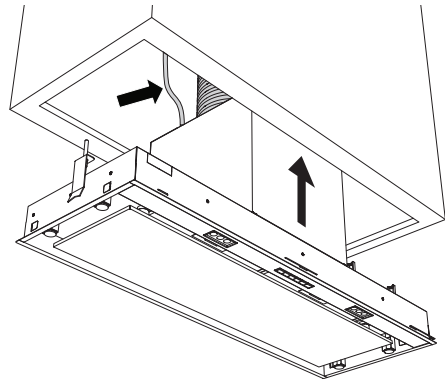
2



3

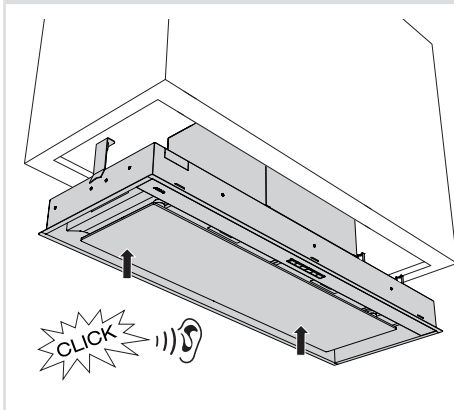


4

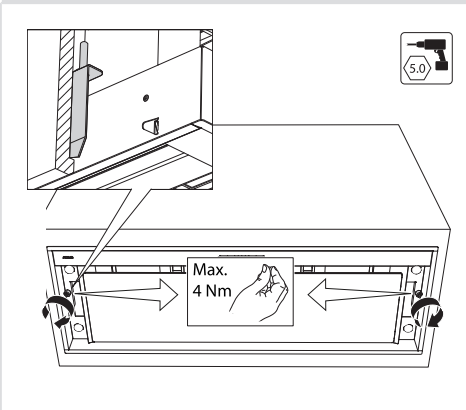


# Installatie

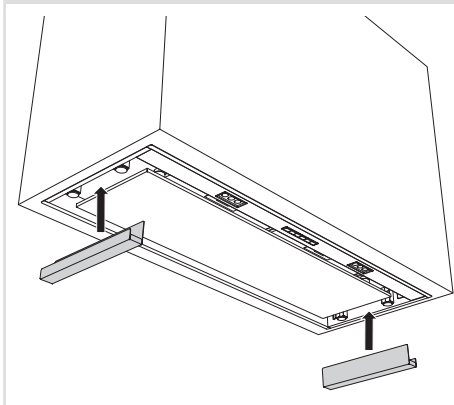
5



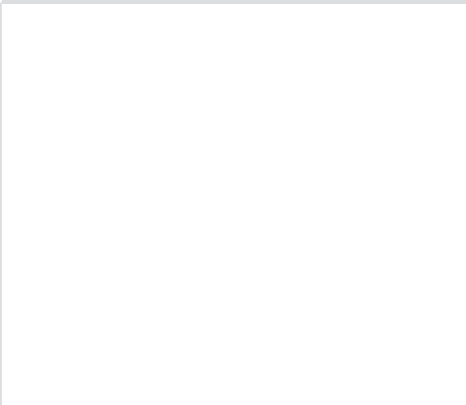
6



7



8



## Tips voor energiezuinig koken met afzuigkappen

- Stel een lage afzuigstand in en gebruik de hoogste stand (boost) als dat nodig is.
- De afzuigkap werkt efficiënter in een goed geventileerde keuken.
- Reinig de filters regelmatig en vervang ze op tijd om ervoor te zorgen dat ze efficiënt blijven werken. Verzadigde filters functioneren niet goed en leiden tot langere gebruikstijden.

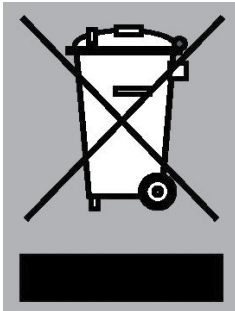
## Afvoeren van het toestel en verpakking

Dit apparaat is gemaakt van duurzame materialen. Het apparaat moet aan het einde van zijn levensduur op verantwoorde wijze worden afgedankt. Informeer bij de plaatselijke autoriteiten hoe u dit kunt doen.

De verpakking van het toestel is recyclebaar. Mogelijk zijn de volgende materialen gebruikt:

- karton;
- polyethyleenfolie (PE);
- CFC-vrij polystyreen (hard PS-schuim).

Deze materialen dient u op verantwoorde wijze en conform de overheidsbepalingen af te voeren.



Het apparaat is gemarkeerd met een vuilnisbaksymbool met een kruis erdoor om u erop te wijzen dat elektrische huishoudelijke apparaten afzonderlijk moeten worden afgedankt. Dit houdt in dat het apparaat aan het einde van zijn levensduur niet met het gewone huisvuil mag worden meegegeven. Het apparaat moet naar een speciale gemeentelijke afvalverwerkingslocatie voor gescheiden afval worden gebracht of naar een dealer die deze service verleent.

Negatieve gevolgen voor mens en milieu worden voorkomen door huishoudelijke apparaten apart in te zamelen en op de juiste wijze af te danken. Dit zorgt ervoor dat de materialen waaruit het apparaat bestaat, kunnen worden teruggewonnen en aanzienlijke besparingen op energie en grondstoffen kunnen worden gerealiseerd.



### Verklaring van conformiteit

Wij verklaren dat onze producten voldoen aan de van toepassing zijnde Europese richtlijnen, verordeningen en voorschriften, evenals aan de eisen die staan beschreven in de normen waarnaar wordt verwezen.





# Notities

---

---

---

---

---

---

---

---

---

---

---

---

---

---

---

---

---

---

---

---

---

---

---

---



# ATAG

[www.atag.nl](http://www.atag.nl)  
[www.atag.be](http://www.atag.be)



864551-a1



*We behouden ons het recht voor om wijzigingen aan te brengen.*