

Gebbruiksaanwijzing
Afzuigkap

Notice d'utilisation
Hotte cheminée

Anleitung
Dunstabzugshaube

Instructions for use
Cooker hood

ATAG

WU50311BM
WU7092BM

NL	Handleiding	3 - 13
FR	Notice d'utilisation	3 - 13
DE	Bedienungsanleitung	3 - 13
EN	Instructions for use	3 - 13

INSTALLATIE / INSTALLATION

14-17

Gebuurkte pictogrammen - Pictogrammes utilisés - Benutzte Piktogramme Pictograms used



Belangrijk om te weten - Important à savoir - Wissenswertes - Important information



Tip - Conseil - Tipp

INHOUD

Uw afzuigkap

Inleiding	4
Beschrijving	4

Gebruik

Bediening	5
-----------	---

Onderhoud

Reinigen	8
Vetfilters	9
Koolstoffilters	9
Verlichting	10

Installatie

Algemeen	11
Elektrische aansluiting	12
Montage van de afzuigkap	12

Bijlage

Verpakking en toestel afvoeren	13
--------------------------------	----

Installatie

Montage van de afzuigkap	14
--------------------------	----

Inleiding

Als u deze gebruiksaanwijzing doorleest, bent u snel op de hoogte van alle mogelijkheden die dit toestel u biedt. U vindt informatie voor uw veiligheid en over het onderhoud van het toestel.

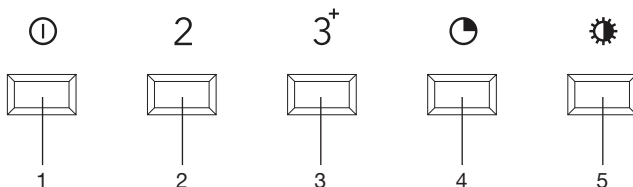


Bewaar de gebruiksaanwijzing en het installatievoorschrift. Een eventueel volgende gebruiker van dit toestel kan daar zijn voordeel mee doen.

Lees voor gebruik eerst de separate veiligheidsinstructies.

Op onze website kunt u de meest recente versie van de gebruiksaanwijzing vinden.

Beschrijving



1. Aan-/uittoets (snelheid 1)
2. Snelheidstoets 2
3. Snelheidstoets 3 en intensiefstand
4. Timertoets
5. Verlichtingstoets

Bediening

Afzuigkap in- en uitschakelen

1. Druk op de aan-/uittoets.

De aan-/uittoets wordt verlicht.

De afzuigkap schakelt in op stand 1.

2. Druk nogmaals op de aan-/uittoets.

Er klinkt een dubbel geluidssignaal en de afzuigkap schakelt uit.

Als stand 2, 3 of de intensiefstand ingeschakeld is, dan schakelt de bediening eerst stand 1 in. Druk daarna nogmaals op de aan-/uittoets om de afzuigkap uit te schakelen.

Snelheid verhogen

1. Druk op snelheidstoets 2 of 3.

De snelheidstoets wordt verlicht.

De afzuigkap schakelt over op de gekozen snelheid.

Intensiefstand inschakelen

Voor de intensieve zuigkracht wordt automatisch een timerfunctie gebruikt. De tijdsduur is 4 minuten, na afloop ervan schakelt de afzuigkap over naar snelheid 2.

1. Druk op de aan-/uittoets.

De aan-/uittoets wordt verlicht.

De afzuigkap schakelt in op stand 1.

2. Druk op snelheidstoets 3.

Snelheidstoets 3 wordt verlicht.

3. Druk nogmaals op snelheidstoets 3.

Snelheidstoets 3 gaat knipperen

De intensiefstand is ingeschakeld.

Druk op de aan-/uittoets of op een andere snelheidstoets om de intensiefstand voortijdig te beëindigen.

Verlichting in- en uitschakelen

1. Druk op de verlichtingstoets.
De verlichtingstoets wordt verlicht.
De verlichting gaat branden.
2. Druk nogmaals op de verlichtingstoets.
De verlichting gaat uit.

Timer inschakelen

1. Schakel de afzuigkap in met snelheid 1, 2 of 3.
2. Druk op de timertoets.
De timertoets knippert en er klinkt een enkel geluidssignaal.
De timer voor de motor wordt geactiveerd; na 10 minuten gaat de afzuigkap uit.

Druk op de timertoets om de timer voortijdig te beëindigen.

Clean Air functie inschakelen

1. Druk tegelijkertijd op de aan-/uittoets en op de gewenste snelheidstoets 2, 3 of de timertoets (voor snelheid 1).
De betreffende toets wordt verlicht.
2. Druk daarna, binnen vijf seconden, normaal op de aan-/uittoets.
De Clean Air functie is geactiveerd.
De afzuigkap wordt 24 uur lang elk uur 10 minuten ingeschakeld.
De snelheidstoets knippert tijdens het afzuigen.
Na 10 minuten schakelt de afzuigkap uit.
De Clean Air functie kan niet gebruikt worden als de intensiefstand is geselecteerd.

Vetfilter reinigingsindicatie

Na 100 uur gebruik van de afzuigkap klinkt tijdens gebruik er periodiek een geluidssignaal. De aan-/uittoets knippert continu bij het uitschakelen van de afzuigkap. Het vetfilter moet gereinigd worden.

- Om de reinigingsindicatie te resetten moet u, bij een uitgeschakelde afzuigkap, tweemaal de aan-/uittoets indrukken.
U hoort drie seconden lang een geluidssignaal ter bevestiging.
Na 20 uur wordt de reinigingsindicatie van het filter automatisch gereset.

Koolstoffilter reinigingsindicatie

Na 200 uur gebruik van de afzuigkap klinkt er tijdens gebruik periodiek een geluidssignaal indien de koolstoffilter vervuilingindicatie is geactiveerd. De verlichtingstoets knippert continu bij het uitschakelen van de afzuigkap. Het koolstoffilter moet gereinigd of vervangen worden.

- Om de reinigingsindicatie te resetten moet u, bij een uitgeschakelde afzuigkap, tweemaal de verlichtingstoets indrukken.

U hoort drie seconden lang een geluidssignaal ter bevestiging.

Na 20 uur wordt de reinigingsindicatie van het filter automatisch gereset.

Activering van de koolstoffilter reinigingsindicatie

In de standaard modus is de koolstoffilter reinigingsindicatie niet actief. Indien de afzuigkap als recirculatiekap wordt gebruikt moet de koolstoffilter reinigingsindicatie geactiveerd worden.

1. Zet de afzuigkap en de verlichting uit.
2. Houd de timertoets gedurende vijf seconden ingedrukt.

De verlichtingstoets wordt vijf seconden verlicht ter bevestiging.

Uitschakeling van de koolstoffilter reinigingsindicatie:

1. Zet de afzuigkap en de verlichting uit.
2. Houd de timertoets gedurende vijf seconden ingedrukt.

De aan-/uittoets wordt vijf seconden verlicht ter bevestiging.

Reinigen



Attentie! Koppel, voor ieder onderhoud, eerst de afzuigkap van het elektriciteitsnet af door de stekker uit het stopcontact te verwijderen of door de hoofdschakelaar van de woning uit te schakelen. De kap moet regelmatig schoon gemaakt worden, zowel van binnen als van buiten (tenminste met dezelfde regelmaat waarmee de vetfilters gereinigd worden). Gebruik geen producten die schuurmiddelen bevatten.

Gebruik geen alcohol!

Attentie! Als u deze aanwijzingen met betrekking tot het reinigen van het apparaat en het reinigen of vervangen van de filters niet opvolgt, kan dit tot brand leiden. Deze aanwijzingen beslist opvolgen!

De fabrikant is niet aansprakelijk voor schade aan de motor of schade ten gevolge van brand die het gevolg zijn van ondeskundig onderhoud of niet opvolgen van de bovengenoemde veiligheidsvoorschriften.

Afzuigkap

Maak de afzuigkap schoon met een sopje en een zachte doek. Daarna met schoon water nabehandelen. Gebruik geen agressieve schoonmaakmiddelen zoals bijvoorbeeld soda. Het lakwerk van de afzuigkap blijft mooi als u zo nu en dan de lak met was inwrijft.



Roestvrijstalen schouwkappen

Behandel roestvrijstalen schouwkappen niet met schuursponsjes of andere schuurmiddelen. Behandel na met een niet schurend, niet polijstend middel en poets met de structuur van het roestvrijstaal mee.

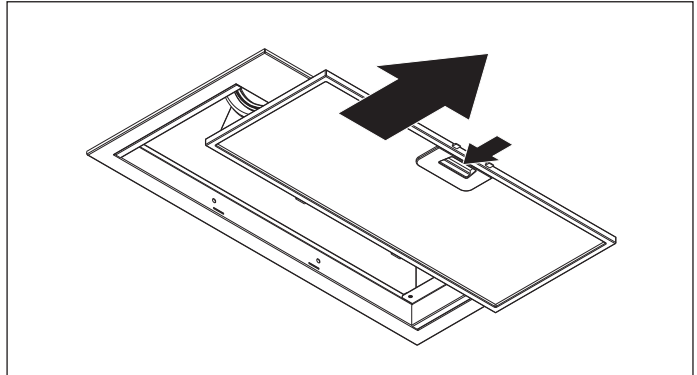
Metalen vetfilters

Metalen vetfilters moeten eenmaal per maand worden gereinigd (of als de filter reinigingsindicatie – indien aanwezig op het model – dit aangeeft) met neutrale reinigingsmiddelen, bij voorkeur met de hand of in de vaatwasmachine op lage temperaturen en met een kort programma. Plaats de vetfilters met de openingen naar beneden in de vaatwasmachine zodat het water eruit kan lopen. Aluminiumkleurige en zwarte vetfilters worden door de reinigingsmiddelen in de vaatwasser dof. Dit is normaal en beïnvloedt de werking niet.

Vetfilters

Vetfilters verwijderen

Schakel de netspanning uit! Neem de stekker uit het stopcontact of zet de schakelaar in de meterkast op nul. Verwijder de filters één voor één door aan de hiervoor bestemde hendeltjes te trekken.



Koolstoffilters

Het koolstoffilter reinigen of vervangen

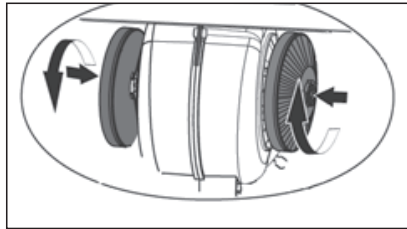
Gebruik een koolstoffilter als de afzuigkap niet is aangesloten op een afvoerkanal.

Belangrijk:

- Het regenererbare actieve koolstoffilter kan met de hand worden gewassen, of in de vaatwasser bij een maximumtemperatuur van 65 °C. De wasbeurt moet uitgevoerd worden zonder vaat en zonder vaatwasmiddel. **Gebruik geen schoonmaakmiddelen!**
- Verwijder overtollig water. Let op dat het filter niet beschadigd raakt.
- Laat het filter in de oven gedurende minstens 1 uur drogen bij een maximum temperatuur van 80 °C. Na uiterlijk 3 jaar (of wanneer het filter beschadigd is of niet meer goed werkt) moet het filter vervangen worden.
- Het is belangrijk dat de vetfilters en het regenererbare actieve koolstoffilter goed droog zijn voordat u ze plaatst.

Plaatsen van het koolstoffilter

- Open het frontpaneel en verwijder het vetfilter.
- Centreer het koolstoffilter op het motorhuisdeksel en bevestig deze door het filter een slag te draaien.



De werking:

- Bij toepassing van een koolstoffilter ontstaat er meer geluid dan bij het gebruik van de afzuigkap met een afvoer.
- De werking van het koolstoffilter is optimaal bij een lagere motorsnelheid. Vermijd daarom de intensiefstand.
- Draag zorg voor de juiste verwerking van het oude koolstoffilter, doe deze bij het restafval.

Verlichting



Deze afzuigkap is uitgevoerd met een lichtstelsel. Dit lichtstelsel mag alleen vervangen worden door een erkend installateur. Vervang het niet zelf.



De lamp in dit huishoudelijke apparaat is uitsluitend bedoeld voor verlichting van dit apparaat. De lamp is niet geschikt voor de verlichting van een huishoudelijke ruimte.

Algemeen

De aansluiting van dit apparaat op het lichtnet moet worden uitgevoerd door een erkend installateur, die de juiste veiligheidsvoorschriften kent en toepast. Het apparaat voldoet aan de Europese voorschriften.

Belangrijk om te weten:

- De afstand tussen het laagste punt van de afzuigkap en een gaskookplaat moet minimaal 65 cm bedragen. Bij een elektrische, keramische of inductiekookplaat moet deze afstand minimaal 60 cm zijn.
- Als de afzuigkap wordt aangesloten op een bestaand afvoerkanaal, mogen geen andere apparaten op dat kanaal aangesloten zijn (zoals een geiser of kachel).
- Neem de plaatselijk geldende voorschriften in acht met betrekking tot de beluchting van gasapparaten.
- Hoe korter de afvoerpijp en hoe minder bochten, des te beter de werking van de afzuigkap.
- Controleer voordat u met boren begint of er geen installatieleiding(en) aanwezig is (zijn).
- De aansluitpijp van de schouwkap heeft een diameter van 120 mm. Het beste is de afvoerpijp ook met deze diameter uit te voeren.

Elektrische aansluiting

Dit toestel is voorzien van een geaarde stekker welke op een geaarde wandcontactdoos aangesloten dient te worden.

Controleer of de op het typeplaatje vermelde spanning overeen komt met de spanning van de huisinstallatie. De aansluiting op het elektriciteitsnet moet als volgt uitgevoerd worden:

BRUIN = L fase

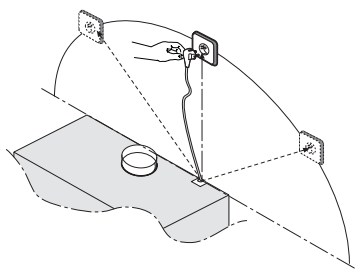
BLAUW = N nul

GROEN/GEEL = Aarde

Deze afzuigkap is voorzien van een aansluitstekker. Installeer de afzuigkap zodanig dat de stekker bereikbaar is. Plaats de wandcontactdoos bij voorkeur uit het zicht, achter de sierkoker.



Let op: Als u een vaste aansluiting maakt moet u ervoor zorgen dat er een omnipolaire schakelaar met een contactafstand van minimaal 3 mm in de toevoerleiding wordt aangebracht.



max. 140 cm

Montage van de afzuigkap

De laatste pagina's van deze gebruiksaanwijzing tonen de stappen voor de montage van de afzuigkap.

Verpakking en toestel afvoeren

Bij de vervaardiging van dit toestel is gebruik gemaakt van duurzame materialen. Dit toestel moet aan het eind van zijn levenscyclus op verantwoorde wijze worden afgevoerd. De overheid kan u hieromtrent informatie verschaffen.

De verpakking van het toestel is recyclebaar. Gebruikt kunnen zijn:

- karton;
- polyethyleenfolie (PE);
- CFK-vrij polystyreen (PS-hardschuim).

Deze materialen op verantwoorde wijze en conform de overheidsbepalingen afvoeren.



Om op de verplichting tot gescheiden verwerking van elektrische huishoudelijke apparatuur te wijzen, is op het product het symbool van een doorgekruiste vuilnisbak aangebracht. Dit betekent dat het apparaat aan het einde van zijn levensduur niet bij het gewone huisvuil mag worden gevoegd. Het toestel moet naar een speciaal centrum voor gescheiden afvalinzameling van de gemeente worden gebracht of naar een verkooppunt dat deze service verschaft.

Het apart verwerken van een huishoudelijk apparaat voorkomt mogelijk negatieve gevolgen voor het milieu en de gezondheid die door een ongeschikte verwerking ontstaat. Het zorgt ervoor dat de materialen waaruit het apparaat bestaat, teruggewonnen kunnen worden om een aanmerkelijke besparing van energie en grondstoffen te verkrijgen.

Conformiteitsverklaring



Wij verklaren dat onze producten voldoen aan de van toepassing zijnde Europese Richtlijnen, Besluiten en Verordeningen en de eisen die zijn vermeld in de normen waar naar wordt verwezen.

CONTENU

Votre hotte cheminée

Introduction	4
Description	4

Utilisation

Commande	5
----------	---

Entretien

Nettoyage	8
Filtre à graisse	9
Filtres à charbon	9
Éclairage	10

Installation

Généralités	11
Connexion électrique	12
Montage de la hotte cheminée	12

Annexe

Mise au rebut de l'appareil et de l'emballage	13
---	----

Installation

Montage de la hotte cheminée	14
------------------------------	----

VOTRE HOTTE CHEMINÉE

Introduction

Ce mode d'emploi offre une vue d'ensemble rapide de toutes les fonctions de l'appareil. Il contient des informations relatives aux consignes de sécurité et à l'entretien de l'appareil.

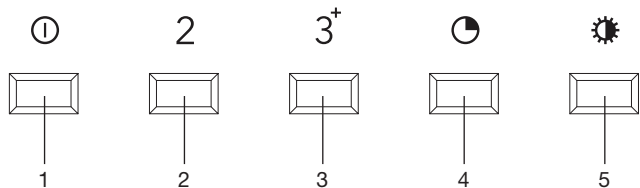


Conservez ce mode d'emploi et le guide d'installation. Ils peuvent être utiles aux futurs utilisateurs de l'appareil.

Veillez lire les consignes de sécurité fournies séparément avant la première utilisation de l'appareil !

Vous pouvez trouver la version la plus récente de le mode d'emploi sur notre site Web.

Description



1. Touche marche / arrêt (vitesse 1)
2. Touche de vitesse 2
3. Touche de vitesse 3 et mode intensif
4. Touche minuterie
5. Touche d'éclairage

Commande

Marche/Arrêt de la hotte aspirante

1. Appuyez sur la touche marche/arrêt.

La touche marche/arrêt s'éclaire.

La hotte aspirante s'allume en position 1.

2. Appuyez à nouveau sur la touche marche/arrêt.

Un double signal sonore retentit et la hotte aspirante s'éteint.

Si la position 2 ou 3 ou le mode intensif est activé, la commande active d'abord la position 1. Appuyez ensuite à nouveau sur la touche marche/arrêt pour éteindre la hotte aspirante.

Augmenter la vitesse

1. Appuyez sur la touche de vitesse 2 ou 3.

La touche de vitesse s'éclaire.

La hotte aspirante passe à la vitesse sélectionnée.

Activer le mode intensif

Une fonction de minuterie est automatiquement utilisée pour le mode d'aspiration intensif. La durée est de 4 minutes, après quoi la hotte aspirante passe en vitesse 2.

1. Appuyez sur la touche marche/arrêt.

La touche marche/arrêt s'éclaire.

La hotte aspirante s'allume en position 1.

2. Appuyez sur la touche de vitesse 3.

La touche de vitesse 3 s'éclaire.

3. Appuyez à nouveau sur la touche de vitesse 3.

La touche de vitesse 3 se met à clignoter.

Le mode intensif est activé.

Appuyez sur la touche marche/arrêt ou sur une autre touche de vitesse pour mettre fin prématurément au mode intensif.

Allumage et extinction de l'éclairage

1. Appuyez sur la touche de l'éclairage.
*La touche de l'éclairage s'éclaire.
L'éclairage s'allume.*
2. Appuyez à nouveau sur la touche de l'éclairage.
L'éclairage s'éteint.

Activation de la minuterie

1. Activez la hotte aspirante à la vitesse 1, 2 ou 3.
2. Appuyez sur la touche de la minuterie.
*La touche de la minuterie clignote et un signal sonore unique retentit.
La minuterie du moteur est activée ; après 10 minutes, la hotte aspirante s'éteint.*

Appuyez sur la touche de la minuterie pour mettre fin prématurément à la minuterie.

Activation de la fonction Air pur [Clean air]

1. Appuyez simultanément sur la touche marche/arrêt et sur la touche de vitesse 2, 3 ou sur la touche de minuterie (pour la vitesse 1).
La touche correspondante s'éclaire.
2. Puis, dans les cinq secondes, appuyez à nouveau sur la touche marche/arrêt.
*La fonction Air pur [Clean air] est activée.
La hotte aspirante est activée pendant 10 minutes toutes les heures pendant 24 heures.
La touche de vitesse clignote pendant l'extraction.
Après 10 minutes, la hotte aspirante s'éteint.
La fonction Air pur [Clean air] ne peut pas être utilisée lorsque le mode intensif est sélectionné.*

Indicateur de nettoyage du filtre à graisse

Après 100 heures d'utilisation de la hotte aspirante, un signal sonore retentit périodiquement pendant le fonctionnement. La touche marche/arrêt clignote en permanence lorsque la hotte aspirante est éteinte. Le filtre à graisse doit être nettoyé.

- Pour réinitialiser l'indicateur de nettoyage, appuyez deux fois sur la touche marche/arrêt alors que la hotte aspirante est éteinte.
*Vous entendrez un signal sonore de trois secondes en guise de confirmation.
Après 20 heures, l'indicateur de nettoyage du filtre se réinitialise automatiquement.*

Indicateur de nettoyage du filtre à charbon

Après 200 heures d'utilisation de la hotte aspirante, un signal sonore retentit périodiquement pendant l'utilisation si l'indicateur de saturation du filtre à charbon a été activé. La touche de l'éclairage clignote en permanence lorsque la hotte aspirante est éteinte. Le filtre à charbon doit être nettoyé ou remplacé.

- Pour réinitialiser l'indicateur de nettoyage, appuyez deux fois sur la touche de l'éclairage alors que la hotte aspirante est éteinte.

Vous entendrez un signal sonore de trois secondes en guise de confirmation.

Après 20 heures, l'indicateur de nettoyage du filtre se réinitialise automatiquement.

Activation de l'indicateur de nettoyage du filtre à charbon

En mode standard, l'indicateur de nettoyage du filtre à charbon n'est pas actif.

Si la hotte aspirante est utilisée comme hotte de recirculation, l'indicateur de nettoyage du filtre à charbon doit être activé.

1. Éteignez la hotte aspirante et l'éclairage.
2. Appuyez sur la touche de la minuterie et maintenez-la enfoncée pendant cinq secondes.

La touche de l'éclairage s'allume pendant cinq secondes en guise de confirmation.

Désactivation de l'indicateur de nettoyage du filtre à charbon :

1. Éteignez la hotte aspirante et l'éclairage.
2. Appuyez sur la touche de la minuterie et maintenez-la enfoncée pendant cinq secondes.

La touche marche/arrêt s'allume pendant cinq secondes en guise de confirmation.

Nettoyage



Attention ! Avant tout entretien, déconnectez l'alimentation électrique de la hotte, soit en débranchant la fiche, soit en coupant le courant au niveau du disjoncteur. La hotte doit être nettoyée régulièrement, à l'intérieur comme à l'extérieur (au moins aussi souvent que les filtres à graisse). N'utilisez aucun produit abrasif.

N'utilisez pas d'alcool !

Attention ! Si vous ne respectez pas ces instructions de nettoyage de l'appareil et de nettoyage ou remplacement des filtres, vous risquez un incendie. Respectez scrupuleusement ces instructions !

Le fabricant décline toute responsabilité en cas de dommages au moteur ou de dommages d'incendie qui résulteraient d'un mauvais entretien ou du non-respect des instructions de sécurité exposées ci-avant.

Hotte aspirante

Nettoyez la hotte à l'eau savonneuse, avec un chiffon doux. Rincez à l'eau claire. N'utilisez pas de produits d'entretien agressifs comme de la soude de ménage. Le revêtement de votre hotte restera brillant si vous le cirez de temps en temps.

Hottes en inox



Les hottes en inox ne doivent pas être nettoyées au moyen d'éponges métalliques ou de produits récurants ou abrasifs. Utilisez un produit non récurant, non abrasif, et frottez dans le sens de la structure de l'inox.

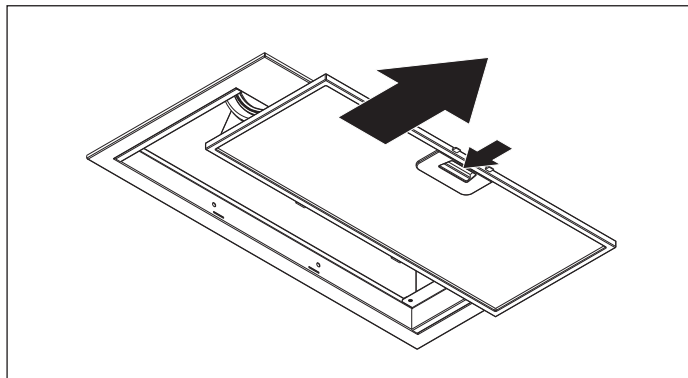
Filtres à graisse métalliques

Les filtres métalliques doivent être nettoyés une fois par mois (ou lorsque le système d'indication de saturation des filtres - si existant - l'indique) avec un détergent neutre, de préférence à la main, soit au lave-vaisselle, à basse température et en utilisant un programme court. Les filtres à graisse doivent être placés dans le lave-vaisselle avec l'ouverture vers le bas, afin que l'eau puisse s'en écouler. Lorsque des filtres à graisse en aluminium et noir sont mis au lave-vaisselle, les produits de nettoyage les ternissent. Ce phénomène est normal et n'influence pas leur fonctionnement.

Filtre à graisse

Elimination des filtres

Coupt ! Débrancher la fiche de prise de courant ou mettre le disjoncteur en position d'interruption du courant. Retirer un Filtre à la fois, en intervenant sur les crochets spécialement prévus.



Filtres à charbon

Nettoyage ou remplacement des filtres à charbon

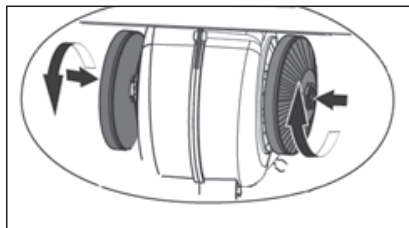
Vous devez utiliser le filtre à charbon lorsque la hotte n'est raccordée à aucun conduit.

Remarque :

- Le filtre à charbon actif régénérable peut être lavé à la main ou au lave-vaisselle à une température maximale de 65 °C. Le lavage doit être effectué sans vaisselle et sans détergent. **N'utilisez pas de détergents !**
- Retirez l'excès d'eau. Veillez à ne pas abîmer le filtre.
- Laissez sécher le filtre au four pendant au moins 1 heure à une température maximale de 80 °C. Les filtres doivent être remplacés au plus tard après 3 ans (ou lorsque les filtres sont endommagés ou les filtres ne fonctionnent plus correctement).
- Il est important que les filtres à graisse et le filtre à charbon actif régénérable soient bien secs avant de les installer.

Placez le filtre à charbon

- Ouvrez le panneau avant et enlevez le filtre à graisse.
- Placer le filtre à charbon actif au milieu dans le capot du moteur et tourner.



Le fonctionnement :

- L'utilisation de filtre à charbon produit plus de bruit que l'utilisation de la hotte aspirante avec une évacuation.
- Le fonctionnement de filtre à charbon est optimal à un régime moteur inférieur. Évitez donc d'utiliser la vitesse intensif.
- Veillez au bon traitement de l'ancien filtre à charbon, éliminez-le avec les déchets résiduels.

Éclairage



Cette hotte est équipée d'un système d'éclairage. Ce système d'éclairage doit être remplacé par un technicien agréé. N'essayez pas de le remplacer vous-même.



La lampe intégrée à cet appareil ménager sert uniquement à l'éclairer. Elle n'est pas faite pour éclairer la pièce d'une maison.

Généralités

Le raccordement électrique de cet appareil doit être effectué par un installateur agréé, qui connaît et applique les normes de sécurité en vigueur. Cet appareil est conformément aux directives Européens.

Important:

- La distance entre le point le plus bas de la hotte aspirante et la plaque de cuisson doit être d'au moins 65 cm. Sur les taques de cuisson électriques, céramique ou à induction, cette distance doit être d'au moins 60 cm.
- Si la hotte est raccordée à un conduit d'évacuation existant, aucun autre appareil électroménager ne doit être raccordé au même conduit (exemples : chauffe-eau, poêle).
- Ne pas oublier les règlements locaux en vigueur concernant l'aération des appareils à gaz.
- Un conduit d'évacuation court et un nombre limité de coudes assurent un meilleur fonctionnement de la hotte.
- Avant de commencer à percer, assurez vous qu'il ne passe pas de conduites à l'endroit choisi.
- Le tuyau de connexion a un diamètre de 120 mm.
Il est conseillé d'utiliser aussi ces diamètres pour le tube de connexion.

Connexion

Connexion électrique

Cet appareil est équipé d'une fiche avec terre, qui doit être branchée dans une prise murale raccordée à la terre.

Il faut s'assurer que la tension du réseau correspond à la valeur indiquée à la plaque signalétique de la hotte. La connection avec le réseau électrique doit être exécutée comme suit:

MARRON = L tension

BLEU = N neutre

VERT/JAUNE = terre

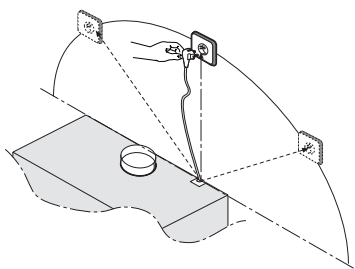


Cette hotte aspirante est équipée d'une fiche de raccordement. Installez la hotte de manière à ce que la prise soit accessible.

Placez la prise murale de préférence hors de vue et derrière la gaine décorative.

Attention:

Pour le branchement fixe, veillez à ce que le câble d'alimentation soit muni d'un interrupteur omnipolaire avec une distance de contact d'au moins 3 mm.



max. 140 cm

Montage de la hotte cheminée

Les dernières pages de ce mode d'emploi indiquent les étapes de montage de la hotte cheminée.

Mise au rebut de l'appareil et de l'emballage

Des matériaux solides ont été utilisés pour fabriquer cet appareil. Evacuez ces matériaux correctement et conformément aux dispositions administratives. Les autorités de votre pays pourront vous fournir des informations à ce sujet.

L'emballage de l'appareil est recyclable. Pour l'emballage, il peut être fait usage :

- de carton ;
- de film polyéthylène (PE) ;
- de polystyrène exempt de CFC (mousse dure PS).

Ces matériaux doivent être mis au rebut de manière responsable et conforme aux dispositions gouvernementales.



Pour rappeler l'obligation de traiter séparément les appareils électroménagers, a été apposé sur le produit un symbole représentant un conteneur à ordures barré d'une croix. Cela signifie qu'à l'issue de sa durée de vie, l'appareil ne peut être mis au rebut avec les déchets ménagers classiques. L'appareil doit être déposé dans un centre de collecte sélective de déchets prévu par l'administration communale ou dans un point de vente fournissant ce service.

Le traitement séparé d'un appareil électroménager permet d'éviter, pour l'environnement et la santé, les retombées négatives qui pourraient découler d'un traitement incorrect et permet de récupérer les matériaux qui le composent dans le but d'une économie importante en termes d'énergie et de ressources.

Déclaration de conformité



Nous déclarons que nos produits satisfont aux directives, mesures et règlements européens en vigueur ainsi qu'aux exigences qui sont mentionnées dans les normes auxquelles il est fait référence.

INHALT

Ihre Haube

Einleitung	4
Beschreibung	4

Gebrauch

Bedienung	5
-----------	---

Pflege

Reinigen	8
Fettfilter	9
Kohlefilter	9
Beleuchtung	10

Installation

Allgemein	11
Elektroanschluss	12
Montage der Haube	12

Anlagen

Entsorgung Gerät und Verpackung	13
---------------------------------	----

Installation

Montage der Haube	14
-------------------	----

Einleitung

Diese Bedienungsanleitung gibt Ihnen eine schnelle Übersicht aller Möglichkeiten, die das Gerät bietet. Sie erhalten Informationen zur Sicherheit und zur Wartung des Geräts.



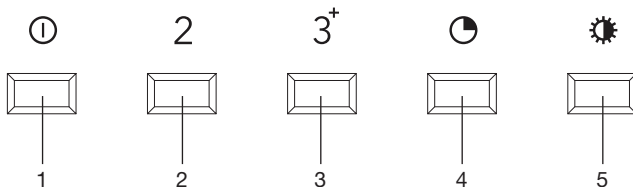
Bewahren Sie diese Bedienungsanleitung und die Installationsanweisungen sorgfältig auf. So stehen sie auch für eine zukünftige Nutzung des Geräts zur Verfügung.



Bitte lesen Sie die gesonderten Sicherheitsvorschriften bevor Sie das Gerät in Betrieb nehmen!

Die neueste Version der Bedienungsanleitung finden Sie auf unserer Website.

Beschreibung



1. Ein-/Aus-Taste (Geschwindigkeit 1)
2. Geschwindigkeitstaste 2
3. Geschwindigkeitstaste 3 und Intensivstufe
4. Timertaste
5. Beleuchtungstaste

Bedienung

Abzugshaube ein- und ausschalten

1. Drücken Sie auf die Ein/Aus-Taste.

Die Ein/Aus-Taste leuchtet auf.

Die Abzugshaube läuft nun auf Stufe 1.

2. Drücken Sie nochmals auf die Ein/Aus-Taste.

Er ertönt ein zweifaches akustisches Signal, die Abzugshaube schaltet sich ab.

Auf Stufe 2 oder 3 sowie in der Intensiveinstellung schaltet die Abzugshaube zunächst auf Stufe 1 zurück. Drücken Sie danach erneut auf die Ein/Aus-Taste, um die Abzugshaube auszuschalten.

Geschwindigkeit erhöhen

1. Drücken Sie die Taste für die Geschwindigkeit 2 oder 3.

Die Geschwindigkeitstaste leuchtet auf.

Die Abzugshaube schaltet auf die gewählte Geschwindigkeit um.

Intensiveinstellung wählen

Für die Intensiveinstellung wird automatisch ein Timer verwendet. Nach Ablauf von 4 Minuten schaltet die Abzugshaube zurück auf Geschwindigkeit 2.

1. Drücken Sie auf die Ein/Aus-Taste.

Die Ein/Aus-Taste leuchtet auf.

Die Abzugshaube läuft nun auf Stufe 1.

2. Drücken Sie die Geschwindigkeitstaste 3.

Geschwindigkeitstaste 3 leuchtet auf.

3. Drücken Sie erneut die Geschwindigkeitstaste 3.

Geschwindigkeitstaste 3 blinkt.

Die Intensiveinstellung ist nun aktiviert.

Drücken Sie auf die Ein-/Aus- oder eine andere Geschwindigkeitstaste, um die Intensiveinstellung vorzeitig zu beenden.

Beleuchtung ein-/ausschalten

1. Drücken Sie auf die Beleuchtungstaste.
*Die Beleuchtungstaste leuchtet auf.
Die Beleuchtung wird eingeschaltet.*
2. Drücken Sie nochmals auf die Beleuchtungstaste.
Die Beleuchtung wird ausgeschaltet.

Einschalten des Timers

1. Schalten Sie die Abzugshaube mit Geschwindigkeit 1, 2 oder 3 ein.
2. Drücken Sie auf die Timertaste.
*Die Timertaste blinkt, es erklingt ein einmaliges Tonsignal.
Der Timer für den Lüftermotor wird aktiviert, die Abzugshaube schaltet sich nach 10 Minuten automatisch aus.*

Drücken Sie auf die Timertaste, um den Timer vorzeitig zu beenden.

Clean-Air-Funktion einschalten

1. Drücken Sie gleichzeitig auf die Ein/Aus-Taste, die gewünschten Geschwindigkeitstaste (2 oder 3) oder die Timertaste (für Geschwindigkeit 1).
Die betreffende Taste leuchtet auf.
2. Drücken Sie danach innerhalb von 5 Sekunden erneut auf die Ein/Aus-Taste.
*Die Clean-Air-Funktion ist nun aktiviert.
Die Abzugshaube wird 24 Stunden lang jede Stunde für jeweils 10 Minuten eingeschaltet.
Während der Abzug läuft, blinkt die Geschwindigkeitstaste.
Nach 10 Minuten schaltet sich die Abzugshaube ab.
Bei aktivierter Intensiveinstellung steht die Clean-Air-Funktion nicht zur Verfügung.*

Reinigungsanzeige des Fettfilters

Nach jeweils 100 Betriebsstunden erklingt während des Betriebs der Abzugshaube wiederkehrend ein Tonsignal. Beim Ausschalten der Abzugshaube blinkt die Ein/Aus-Taste kontinuierlich. Dies bedeutet, dass der Fettfilter gereinigt werden muss.

- Um die Reinigungsanzeige zurückzusetzen drücken Sie bei ausgeschalteter Abzugshaube zweimal auf die Ein/Aus-Taste.
*Zur Bestätigung erklingt ein 3 Sekunden dauerndes Tonsignal.
Nach 20 Stunden wird die Filterreinigungsanzeige automatisch zurückgesetzt.*

Reinigungsanzeige des Kohlenstofffilters

Wenn die Kohlenstofffilter-Reinigungsanzeige aktiviert ist, erklingt nach jeweils 200 Betriebsstunden während des Betriebs der Abzugshaube wiederkehrend ein Tonsignal. Beim Ausschalten der Abzugshaube blinkt die Beleuchtungstaste kontinuierlich. Dies bedeutet, dass der Kohlenstofffilter gereinigt oder ausgetauscht werden muss.

- Um die Reinigungsanzeige zurückzusetzen drücken Sie bei ausgeschalteter Abzugshaube zweimal auf die Beleuchtungstaste.
*Zur Bestätigung erklingt ein 3 Sekunden dauerndes Tonsignal.
Nach 20 Stunden wird die Filterreinigungsanzeige automatisch zurückgesetzt.*

Aktivieren der Reinigungsanzeige des Kohlenstofffilters

Die Reinigungsanzeige des Kohlenstofffilters ist standardmäßig deaktiviert.

Sie muss aktiviert werden, wenn die Abzugshaube im Umwälzmodus betrieben wird.

1. Schalten Sie die Abzugshaube und die Beleuchtung aus.
2. Halten Sie die Timertaste 5 Sekunden lang gedrückt.
Zur Bestätigung leuchtet die Beleuchtungstaste 5 Sekunden lang.

Abschalten der Reinigungsanzeige des Kohlenstofffilters:

1. Schalten Sie die Abzugshaube und die Beleuchtung aus.
2. Halten Sie die Timertaste 5 Sekunden lang gedrückt.
Zur Bestätigung leuchtet die Ein/Aus-Taste 5 Sekunden lang.

Reinigen



Achtung! Vor jeder Reinigung und Pflege ist die Dunstabzugshaube durch Ziehen des Netzsteckers oder Ausschalten der Sicherung stromlos zu machen. Die Dunstabzugshaube muss sowohl innen als auch außen häufig gereinigt werden (etwa in denselben Intervallen, wie die Wartung der Fettfilter). Keine Produkte verwenden, die Scheuermittel enthalten. **Keinen alkohol verwenden!**

Achtung! Nichtbeachtung dieser Anweisungen zur Reinigung des Gerätes und zum Wechsel bzw. zur Reinigung der Filter kann zum Brand führen. Diese Anweisungen sind unbedingt zu beachten! Der Hersteller übernimmt keine Haftung für irgendwelche Schäden am Motor oder Brandschäden, die auf eine unsachgemäße Wartung oder Nichteinhaltung der oben angeführten Sicherheitsvorschriften zurückzuführen sind.

Dunstabzugshaube

Die Dunstabzugshaube können Sie mit Seifenlauge und einem weichen Tuch reinigen, danach mit klarem Wasser nachspülen. Gebrauchen Sie keine aggressiven Putzmittel, wie z. B. Soda. Der Lack der Dunstabzugshaube bleibt gut, wenn Sie ihn ab und zu mit Wachs einreiben.



Rostfreie Hauben

Nicht mit einem Scheuerschwamm oder anderen Scheuermitteln behandeln. Nachbehandeln mit Stahlreiniger und in Strukturrichtung des Edelstahls putzen.

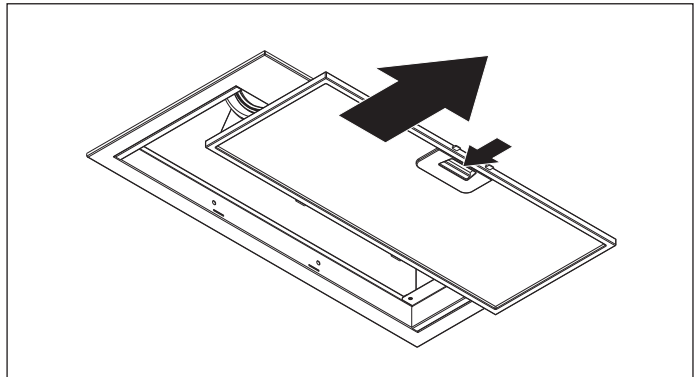
Edelstahlfettfilter

Die Edelstahlfettfilter müssen einmal monatlich gereinigt werden (oder wenn das Sättigungsanzeigesystem der Filter – sofern bei Ihrem Modell vorhanden – dies anzeigt). Reinigung vorzugsweise mit einem milden Spülmittel von Hand oder im Geschirrspüler bei niedriger Temperatur und mit Kurzprogramm. Setzen Sie die Fettfilter mit den Öffnungen nach unten in den Geschirrspüler, damit das Wasser herauslaufen kann. Aluminiumfarbene und schwarze Fettfilter werden durch die Reinigungsmittel in der Spülmaschine stumpf. Dies ist normal und hat keinen Einfluss auf den Betrieb.

Fettfilter

Fettfilter entfernen

Netzspannung ausschalten! Den Stecker aus der Wandsteckdose ziehen oder den Schalter im Sicherungskasten auf Null stellen. Die Verriegelung des Fettfilters zuerst nach hinten, dann nach unten herausnehmen.



Kohlefilter

Reinigung oder Austausch der Kohlefilter

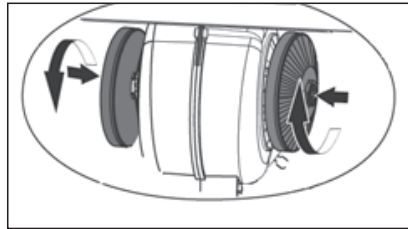
Wenn die Dunstabzugshaube nicht mit einem Abzug verbunden ist, muss der Kohlefilter verwendet werden.

Achtung:

- Der regenerierbaren Aktivkohlefilter kann von Hand oder in der Geschirrspülmaschine bei maximal 65 °C gewaschen werden. Die Reinigung sollte ohne Geschirr und ohne Spülmittel erfolgen. Verwenden Sie keine Reinigungsmittel!
- Entfernen Sie überschüssiges Wasser. Achten Sie darauf, dass der Filter nicht beschädigt wird. Lassen Sie den Filter mindestens 1 Stunde bei einer Temperatur von maximal 80 °C im Ofen trocknen. Spätestens nach 3 Jahren (oder wenn der Filter beschädigt ist oder nicht mehr gut funktioniert) muss der Filter ausgetauscht werden.
- Es ist wichtig, dass die Fettfilter und regenerierbaren Aktivkohlefilter vor dem Einbau richtig trocken sind.

Einsetzen Kohlefilter

- Öffnene Sie die Frontplatte und entfernen Sie die Fettfilter.
- Der Kohlefilter auf den Motordeckel zentrieren und einen Schlag drehen.



Funktionsweise:

Bei der Verwendung von einem Kohlenstofffilter wird mehr Lärm erzeugt als bei der Nutzung der Dunstabzugshaube mit Abzug. Die Wirkung des Kohlenstofffilters ist bei einer niedrigeren Motordrehzahl optimal. Vermeiden Sie daher die Intensivstufe. Achten Sie auf die richtige Entsorgung des alten Kohlenstofffilters, entsorgen Sie diesen über den Restmüll.

Beleuchtung



Diese Haube ist mit einem Lichtsystem ausgestattet. Dieses Lichtsystem muss von einem autorisierten Techniker ersetzt werden. Versuchen Sie nicht, es selbst zu ersetzen.



Die Lampe in diesem Haushaltsgerät ist nur für die Beleuchtung dieses Geräts geeignet. Die Lampe ist nicht zur Raumbeleuchtung im Haushalt geeignet.

Allgemein

Der Anschluß dieses Gerätes an das Lichtnetz muß durch einen anerkannten Installateur geschehen, der die Sicherheitsvorschriften gut kennt und anwendet. Dieses Gerät entspricht den europäischen Vorschriften.

Wichtig zu wissen:

- Der Abstand zwischen dem niedrigsten Punkt der Dunstabzugshaube und einem Gaskochfeld muss mindestens 65 cm betragen. Bei einer elektrischen Kochplatte, einer Induktionskochplatte oder einem Keramikfeld muss dieser Abstand mindestens 60 cm sein.
- Wenn die Dunstabzugshaube an einen bestehenden Abluftkanal angeschlossen wird, dürfen auf diesem keine anderen Geräte angeschlossen sein, wie: Gasdurchlauferhitzer und Gasofen.
- Denken Sie an die örtlichen Vorschriften bezüglich Entlüftung von Gasgeräte.
- Je kürzer das Abluftrohr und je weniger Krümmungen es hat, um so besser ist die Wirkung der Dunstabzugshaube.
- Kontrollieren Sie, bevor Sie zu bohren beginnen, ob in der Mauer keine Installationsleitung(en) vorhanden ist/sind.
- Das Anschlussrohr der Kaminhaube hat einen Durchmesser von 120 mm. Es empfiehlt sich, das Abluftrohr auch mit diesem Durchmesser auszuführen.

Anschluss

Elektroanschluss

Dieses Gerät ist mit einem geerdeten Stecker versehen, der an eine geerdete (Schuko-)Steckdose angeschlossen werden muss.

Kontrollieren Sie, dass die Spannung Ihres Hausanschlusses mit dem auf dem Typenschild angegebenen übereinstimmt. Der Anschluss an das Stromnetz ist folgendermassen durchzuführen:

BRAUN = L (Leiter)

BLAU = N (Neutral)

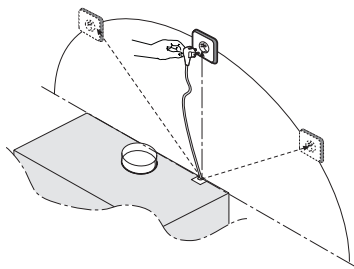
GRÜN/GELB = Erde (Schutzleiter)

Diese Dunstabzugshaube ist mit einem Stecker versehen. Installieren Sie die Dunstabzugshaube so, dass der Stecker erreichbar ist. Bringen Sie die Steckdose am besten verdeckt, also hinter dem Rohr an.



Achtung:

Wenn Sie einen festen Anschluß anbringen möchten, sorgen Sie bitte dafür, daß in der Zuführungsleitung ein omnipolarer Schalter mit einem Kontaktabstand von mindestens 3 mm angebracht wird.



max. 140 cm

Montage der Haube

Die letzten Seiten dieser Bedienungsanleitung zeigen die Schritte zur Montage der Haube.

Entsorgung Gerät und Verpackung

Bei der Herstellung dieses Gerätes wurden dauerhafte Werkstoffe verwendet. Dieses Gerät ist am Ende seiner Nutzzeit ordnungsgemäß und gemäß den behördlichen Vorschriften zu entsorgen. Sie erhalten hierzu Informationen bei den zuständigen Behörden.

Die Verpackung des Gerätes ist wiederverwendbar.

Verwendet können sein:

- Pappe;
- Polyethylenfolie (PE);
- CFK-freies Polystyrol (PS-Hartschaum).

Diese Werkstoffe sind ordnungsgemäß und gemäß den behördlichen Vorschriften zu entsorgen.



Zur Erinnerung an die Verpflichtung, die Elektrohaushaltsgeräte getrennt zu beseitigen, ist das Produkt mit einer Mülltonne, die durchgestrichen ist, gekennzeichnet. Dies bedeutet das am Ende seiner Nutzzeit das Produkt **nicht** zusammen mit dem Siedlungsabfall beseitigt werden darf. Es kann zu den eigens von den städtischen Behörden eingerichteten Sammelstellen oder zu den Fachhändlern, die einen Rücknahmeservice anbieten, gebracht werden.

Die getrennte Entsorgung eines Haushaltsgerätes vermeidet mögliche negative Auswirkungen auf die Umwelt und die menschliche Gesundheit, die durch eine nicht vorschriftsmäßige Entsorgung bedingt sind. Zudem ermöglicht wird die Wiederverwertung der Materialien, aus denen sich das Gerät zusammensetzt, was wiederum eine bedeutende Einsparung an Energie und Ressourcen mit sich bringt.



Konformitätsvermutung

Wir erklären dass unsere Produkte den geltenden Europäischen Richtlinien, Entscheidungen und Verordnungen und den Anforderungen der genannten Normen erfüllen verwiesen.

CONTENT

Your canopy hood

Introduction	4
Description	4

Use

Controls	5
----------	---

Maintenance

Cleaning	8
Grease filters	9
Carbon filters	9
Lighting	10

Installation

General	11
Electrical connection	12
Mounting the canopy hood	12

Appendice

Disposal of appliance and packaging	13
-------------------------------------	----

Installation

Mounting the canopy hood	14
--------------------------	----

YOUR CANOPY HOOD

Introduction

This user manual gives you a quick overview of all the possibilities offered by the appliance. You will find information on safety measures and maintaining the appliance.



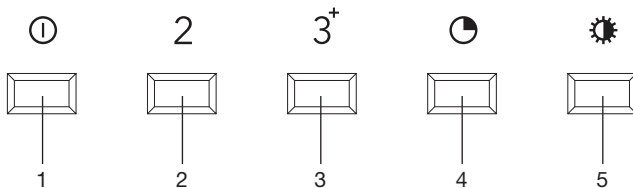
Please retain this user manual and the installation guide. They may be of use to future users of the appliance.



Read the separate safety instructions before using the device!

You can find the most recent version of the instructions for use on our website.

Description



1. On/off button (speed 1)
2. Speed button 2
3. Speed button 3 and intensive setting
4. Timer button
5. Lighting button

Operation

Switching cooker hood on/off

1. Touch the on/off key.

The on/off key lights up.

The cooker hood switches on at speed setting 1.

2. Touch the on/off key again.

You will hear a double beep, and the cooker hood switches off.

If speed setting 2 or 3 or the intensive setting is switched on, the controls switch on speed setting 1 first. Touch the on/off key again to switch the cooker hood off.

Increasing speed

1. Touch speed setting key 2 or 3.

The speed setting key lights up.

The cooker hood switches to the selected speed setting.

Switching to intensive setting

A timer function is automatically used for the intensive setting. The duration is 4 minutes, after which the cooker hood switches to speed setting 2.

1. Touch the on/off key.

The on/off key lights up.

The cooker hood switches on at speed setting 1.

2. Touch speed setting key 3.

Speed setting key 3 lights up.

3. Touch speed setting key 3 again.

Speed setting key 3 flashes.

The intensive setting is switched on.

Touch the on/off key or any other key to stop the intensive setting at any time.

Switching the lighting on and off

1. Touch the lighting key.

The lighting key lights up.

The lighting switches on.

2. Touch the lighting key again.

The lighting switches off.

Switching on the timer

1. Switch on the cooker hood at speed 1, 2 or 3.

2. Touch the timer key.

The timer key flashes and a single beep sounds.

The timer for the motor is activated; after 10 minutes the cooker hood switches off.

Touch the timer key to stop the timer at any time.

Switching on Clean Air function

1. Touch the on/off key and the desired speed setting key 2, 3 or the timer key (for speed 1) at the same time.

The corresponding key lights up.

2. Then, within 5 seconds, touch the on/off key again.

The Clean Air function is activated.

The cooker hood will be switched on for 10 minutes every hour for the next 24 hours.

The speed setting key flashes while the extraction is active.

After 10 minutes, the cooker hood switches off automatically.

The Clean Air function cannot be used when the intensive setting is selected.

Grease filter cleaning indicator

After 100 hours of use of the cooker hood, a beep sounds periodically during use. The on/off key flashes continuously when the cooker hood is switched off. The grease filter must be cleaned.

- To reset the cleaning indicator, touch the on/off key twice with the cooker hood switched off.

You will hear a confirmation beep for 3 seconds.

After 20 hours, the filter cleaning indicator automatically resets.

Carbon filter cleaning indicator

After 200 hours of use of the cooker hood, a beep sounds periodically during use if the carbon filter contamination indicator is activated. The lighting key flashes continuously when the cooker hood is switched off. The carbon filter must be cleaned or replaced.

- To reset the cleaning indicator, touch the lighting key twice with the cooker hood switched off.

You will hear a confirmation beep for 3 seconds.

After 20 hours, the filter cleaning indicator automatically resets.

Activation of the carbon filter cleaning indicator

In standard mode, the carbon filter cleaning indicator is not active. If the cooker hood is used as a recirculation hood, the carbon filter cleaning indicator must be activated.

1. Switch off the cooker hood and the lighting.
2. Touch the timer key for 5 seconds.

The lighting key lights up for 5 seconds as confirmation.

Switching off the carbon filter cleaning indicator:

1. Switch off the cooker hood and the lighting.
2. Touch the timer key for 5 seconds.

The on/off key lights up for 5 seconds as confirmation.

Cleaning



Attention! Before performing any maintenance operation, isolate the hood from the electrical supply by switching off at the connector and removing the connector fuse. Or if the appliance has been connected through a plug and socket, then the plug must be removed from the socket.

The cooker hood should be cleaned regularly (at least with the same frequency with which you carry out maintenance of the fat filters) internally and externally. Do not use abrasive products. **Do not use alcohol!**

Attention! Failure to carry out the basic cleaning recommendations of the cooker hood and replacement of the filters may cause fire risks. Therefore, we recommend observing these instructions.

The manufacturer declines all responsibility for any damage to the motor or any fire damage linked to inappropriate maintenance or failure to observe the above safety recommendations.

Cooker hood

Clean the cooker hood with soapy water and a soft cloth. Then wipe with clean water to rinse. Do not use aggressive cleaning agents such as soda. The cooker hood paintwork will stay looking nice if you wax it occasionally.



Stainless steel canopy hoods

Do not use any sort of scourer. Treat with a stainless steel care product and polish with the structure of the stainless steel.

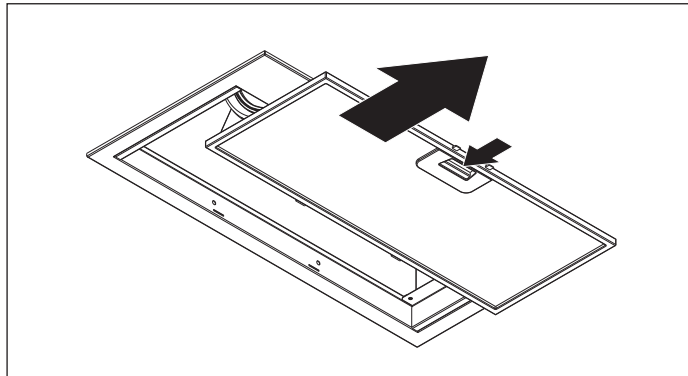
Metal grease filters

Metal grease filters should be cleaned once a month (or when indicated by the filter saturation indication system, if present on your model), using a neutral cleaning agent, preferably by hand or in the dishwasher on a short, low-temperature program. Place the grease filters with the openings facing downwards in the dishwasher so the water can drain out of the filter. Aluminum-colored and black grease filters become dull as a result of dishwasher cleaning agents. This is normal and does not effect the working.

Grease filters

Removing the grease filters

Switch off the electricity! Remove the plug from the socket or switch the electricity off at the mains. Remove the filters one by one, after having disconnected the relative fastening elements.



Carbon filters

Cleaning or replacing the carbon filter

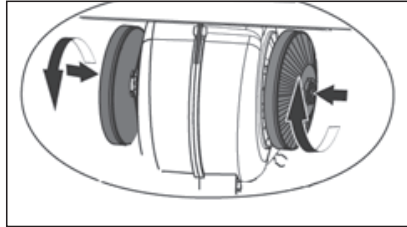
The carbon filter must always be used if the cooker hood is not ducted.

Note:

- The regenerable activated carbon filter can be washed by hand or in the dishwasher at a maximum temperature of 65 °C. The washing cycle must be done without other dishes and without dishwasher detergent. Do not use any cleaning agents!
- Remove excess water. Be careful to avoid damaging the filter. Let the filter dry in the oven for at least 1 hour at a maximum temperature of 80 °C. After a maximum of 3 years (or when the filter is damaged or no longer works properly), the filter will need to be replaced.
- It is important that the grease filters and the regenerable activated carbon filter are properly dried before installation.

Position the activated carbon filter

- Open the front panel and remove the grease filter.
- Centre the carbon filter on the motor frame and turn it to mount it to the motor frame.



The functioning:

- More noise is produced when a carbon filter is used than when the cooker hood is used with an exhaust vent.
- A carbon filter functions optimally at a lower motor speed. For this reason, avoid the intensive speed setting.
- Dispose of the old carbon filter properly, with non-recyclable waste.

Lighting



This hood is fitted with a light system. This light system has to be replaced by an authorized technician. Do not attempt to replace it by yourself.



The lamp in this household appliance is only suitable for illumination of this appliance. The lamp is not suitable for household room illumination.

General

This appliance should be connected to the power supply by a recognized fitter who is familiar with, and works according to the correct safety regulations. This appliance meets the European requirements.

Important that you know:

- The minimum distance between the supporting surface for the cooking vessels on the gashob and the lowest part of the range hood must be not less than 65 cm. For use with an electric, ceramic or induction hob, this distance must be at least 60 cm.
- If the cooker hood is to be fitted to an existing duct no other appliances, such as a geyser or heater, may be connected to that same duct.
- Consider local regulations with respect to the ventilation of gas appliances.
- The shorter the duct, and the fewer the bends in it, the better the cooker hood will work.
- Before you start drilling check that there are no installation cables present.
- The connecting pipe for the cooker hood has a diameter of 120 mm. It is best also to use a flue pipe of the same diameter.

INSTALLATION

Connection

Electric connection

This appliance is fitted with an earthed plug, which should be connected to an earthed wall socket.

Make sure the supply voltage ratings correspond with those stated on the appliance data plate. The connection to the mains is carried out as follows:

BROWN = L live

BLUE = N neutral

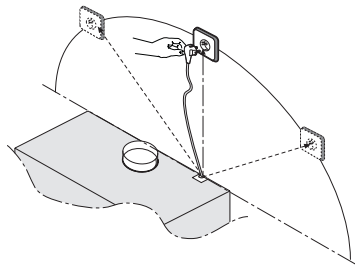
GREEN/YELLOW = earth

This canopy hood has been provided with a power plug. When installing the hood, make sure that this plug remains accessible. We recommend installing the wall socket out of view, behind the chimney cover.



Attention:

If you want to make a fixed connection, ensure that a multi-pole switch with a distance between contacts of 3 mm is installed in the supply cable.



max. 140 cm

Mounting the cooker hood

The last pages of this manual show the steps for mounting the cooker hood.

Disposal of appliance and packaging

By ensuring this product is disposed of correctly, you will help prevent potential negative consequences for the environment and human health, which could otherwise be caused by inappropriate waste handling of this product. The local authorities can provide you with the relevant information.

The packaging of this appliance is recyclable. It could have been made from:

- cardboard;
- polythene foil (PE);
- CFK-free polystyrene (PS-hard foam).

You need to dispose of these materials responsibly in accordance with official regulations.



To draw attention to the fact that the segregated processing of electric household appliances is compulsory, this appliance carries the symbol of a crossed-out dustbin. This means that at the end of its working life, you may not dispose of the appliance as household refuse. Instead, you should hand it in at a special refuse collection centre run by the local authority or at a dealer's providing this service.

Segregated processing of household appliances avoids any negative effects on the environment and public health that might otherwise occur.

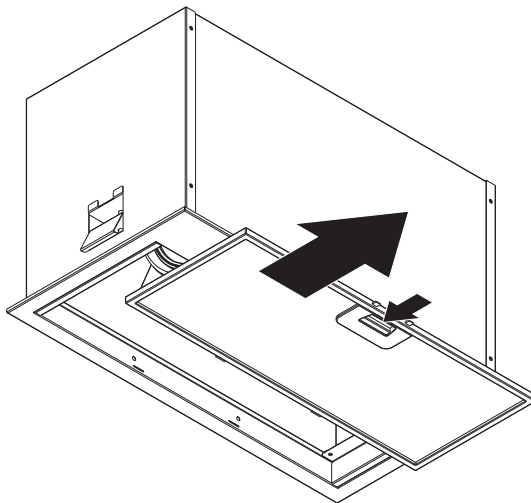
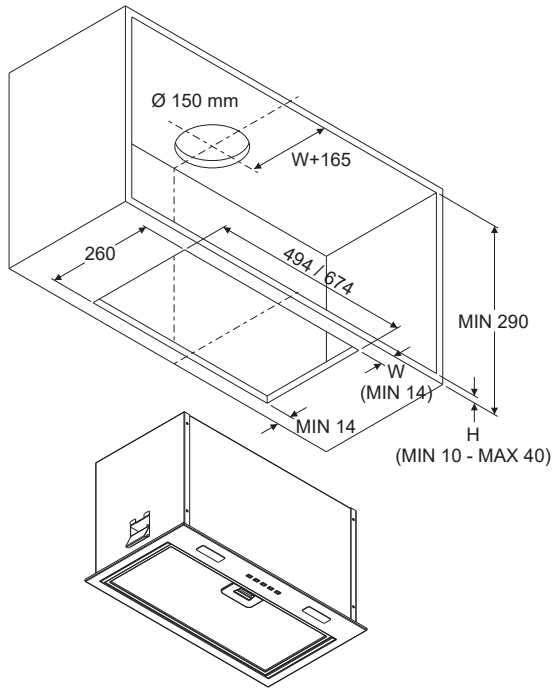
It enables the recovery of the materials used in the production of this appliance, thus realising considerable savings in terms of raw materials and energy.

Declaration of conformity

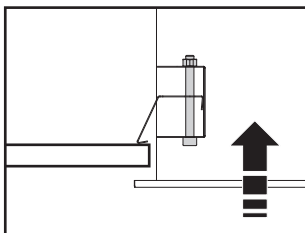
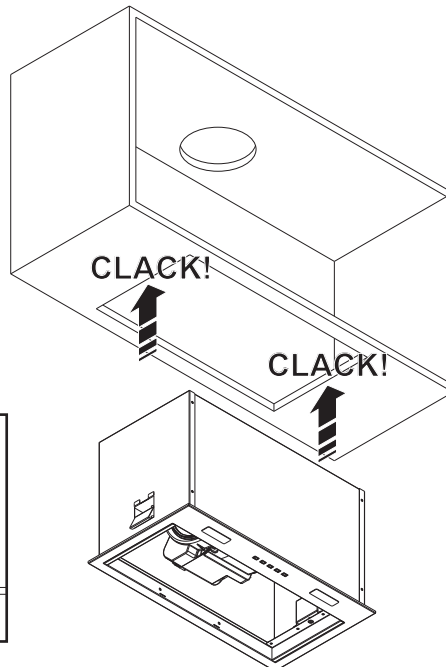
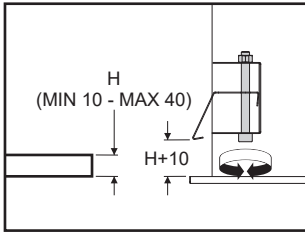
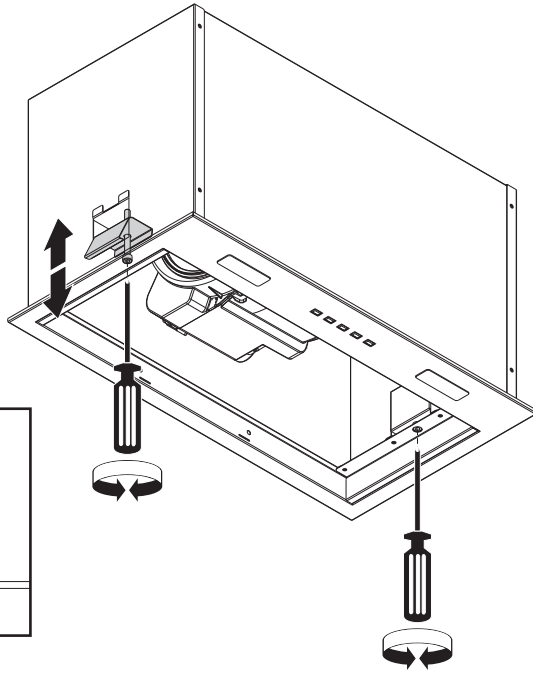


We hereby declare that our products satisfy the applicable European directives, orders and regulations, as well as the requirements stated in the referenced standards.

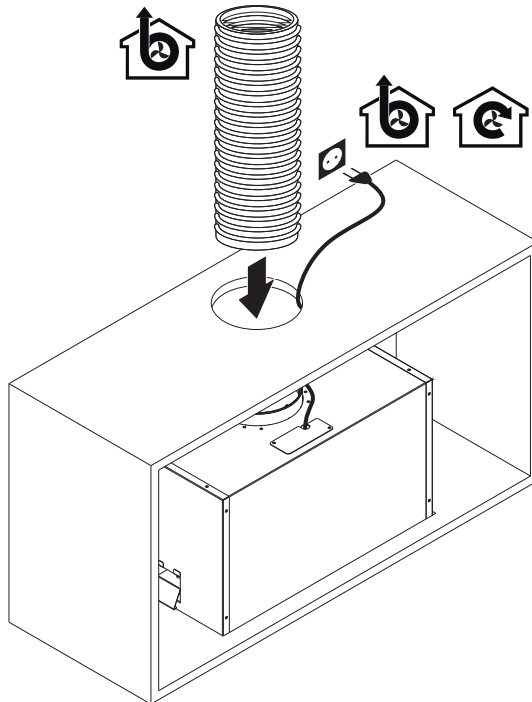
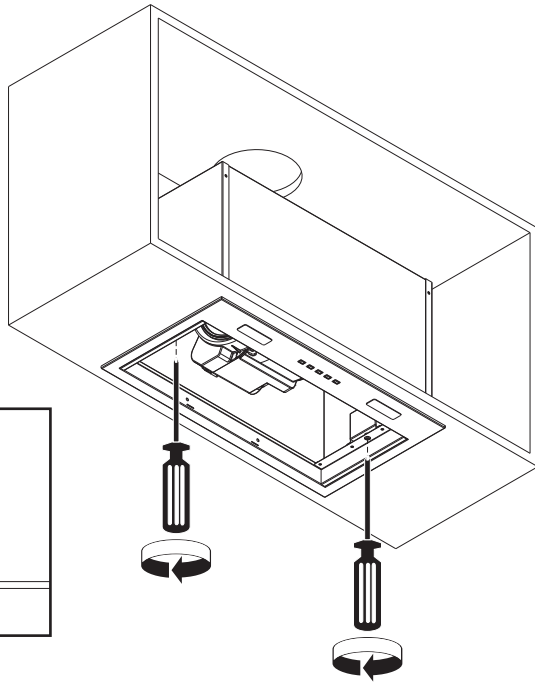
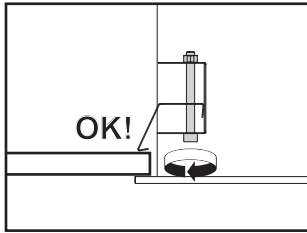
INSTALLATIE - INSTALLATION



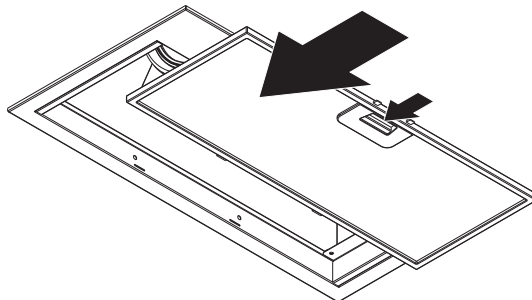
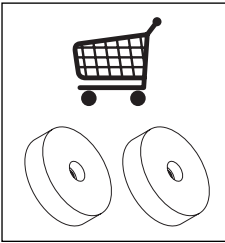
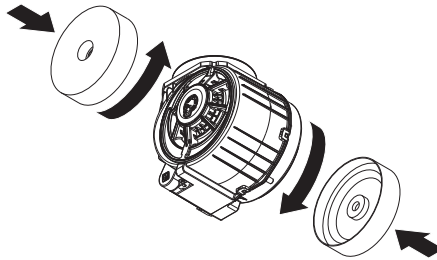
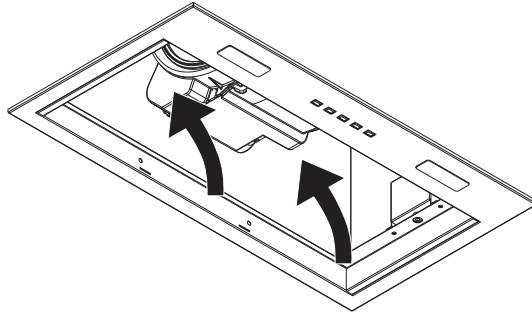
INSTALLATIE - INSTALLATION



INSTALLATIE - INSTALLATION



INSTALLATIE - INSTALLATION



www.atag.nl
www.atag.be

ATAG



871218