

# SIEMENS

SN63HX16AN

# Afwasautomaat



NL Gebruikershandleiding



Siemens Home Appliances

Register your appliance on My Siemens and  
discover exclusive services and offers.



**U kunt online aanvullende informatie en uitleg vinden. Scan de QR-code op de titelpagina.**



## Inhoudsopgave

|   |           |  |           |
|---|-----------|--|-----------|
| <b>1 Veiligheid</b> .....                     | <b>3</b>  | 8.5 Omklapbare bordensteunen ...                       | 21        |
| 1.1 Algemene aanwijzingen .....               | 3         | 8.6 Bestekkorf .....                                   | 22        |
| 1.2 Bestemming van het apparaat .....         | 3         | 8.7 Bestekkorfhoogten .....                            | 22        |
| 1.3 Inperking van de gebruikers ....          | 4         | <b>9 Voor het eerste gebruik</b> .....                 | <b>22</b> |
| 1.4 Veilige installatie .....                 | 4         | 9.1 Eerste keer in gebruik nemen .....                 | 22        |
| 1.5 Veilig gebruik .....                      | 6         | <b>10 Onthardingsysteem</b> .....                      | <b>23</b> |
| 1.6 Beschadigd apparaat .....                 | 7         | 10.1 Overzicht van de waterhardheidsinstellingen ..... | 23        |
| 1.7 Gevaren voor kinderen .....               | 8         | 10.2 Waterontharding instellen ....                    | 23        |
| <b>2 Materiële schade vermijden</b> .....     | <b>9</b>  | 10.3 Onthardingszout .....                             | 23        |
| 2.1 Veilige installatie .....                 | 9         | 10.4 Waterontharding uitschakelen .....                | 24        |
| 2.2 Veilig gebruik .....                      | 10        | 10.5 Onthardingsstelsysteem regenereren .....          | 25        |
| <b>3 Milieubescherming en besparing</b> ..... | <b>10</b> | <b>11 Glansspoelsysteem</b> .....                      | <b>25</b> |
| 3.1 Afvoeren van de verpakking ...            | 10        | 11.1 Glansspoelmiddel .....                            | 25        |
| 3.2 Energie sparen .....                      | 10        | 11.2 Hoeveelheid glansspoelmiddel instellen .....      | 26        |
| <b>4 Opstellen en aansluiten</b> .....        | <b>10</b> | 11.3 Glansspoelsysteem uitschakelen .....              | 26        |
| 4.1 Leveringsomvang .....                     | 10        | <b>12 Vaatwasmiddel</b> .....                          | <b>27</b> |
| 4.2 Apparaat opstellen en aansluiten .....    | 11        | 12.1 Geschikte vaatwasmiddelen .....                   | 27        |
| 4.3 Afvoerwateraansluiting .....              | 11        | 12.2 Ongeschikt vaatwasmiddel ...                      | 28        |
| 4.4 Drinkwateraansluiting .....               | 11        | 12.3 Aanwijzingen over vaatwasmiddelen .....           | 28        |
| 4.5 Elektrische aansluiting .....             | 12        | 12.4 Vaatwasmiddel vullen .....                        | 29        |
| <b>5 Uw apparaat leren kennen</b> .....       | <b>13</b> | <b>13 Serviesgoed</b> .....                            | <b>29</b> |
| 5.1 Apparaat .....                            | 13        | 13.1 Schade aan glas en serviesgoed .....              | 30        |
| 5.2 Bedieningselementen .....                 | 14        | 13.2 Serviesgoed inruimen .....                        | 30        |
| <b>6 Programma's</b> .....                    | <b>16</b> | 13.3 Serviesgoed uitruimen .....                       | 31        |
| 6.1 Aanwijzingen voor testinstellingen .....  | 18        | <b>14 De Bediening in essentie</b> .....               | <b>32</b> |
| 6.2 Favoriet Favoriet .....                   | 18        | 14.1 Apparaat inschakelen .....                        | 32        |
| <b>7 Extra functies</b> .....                 | <b>18</b> | 14.2 Programma instellen .....                         | 32        |
| <b>8 Uitrusting</b> .....                     | <b>19</b> | 14.3 Extra functie instellen .....                     | 32        |
| 8.1 Bovenste servieskorf .....                | 19        |  |           |
| 8.2 Messenrek .....                           | 20        |  |           |
| 8.3 Etagère .....                             | 20        |  |           |
| 8.4 Onderste servieskorf .....                | 21        |  |           |

|           |   |           |           |   |           |
|-----------|---|-----------|-----------|---|-----------|
| 14.4      | Tijdstelling maken .....                              | 32        | 17.5      | Zeefstelsysteem .....   | 40        |
| 14.5      | Programma starten .....                               | 32        | 17.6      | Sproeiarmen reinigen .....  | 41        |
| 14.6      | Programma onderbreken .....                           | 32        | <b>18</b> | <b>Storingen verhelpen .....</b>  | <b>41</b> |
| 14.7      | Programma afbreken .....                              | 33        | 18.1      | Afvoer pomp reinigen .....  | 48        |
| 14.8      | Apparaat uitschakelen .....                           | 33        | <b>19</b> | <b>Transporteren, opslaan en afvoeren .....</b>                         | <b>48</b> |
| <b>15</b> | <b>Basisinstellingen .....</b>                        | <b>33</b> | 19.1      | Apparaat demonteren .....   | 48        |
| 15.1      | Overzicht van de basisinstellingen .....              | 33        | 19.2      | Apparaat vorstbestendig maken .....                                     | 48        |
| 15.2      | Basisinstellingen wijzigen .....                      | 35        | 19.3      | Apparaat transporteren .....  | 49        |
| <b>16</b> | <b>Home Connect .....</b>                             | <b>36</b> | 19.4      | Afvoeren van uw oude apparaat .....                                     | 49        |
| 16.1      | Home Connect instellen .....                          | 36        | <b>20</b> | <b>Servicedienst .....</b>  | <b>49</b> |
| 16.2      | Remote Start <sup>Remote</sup> Start .....            | 36        | 20.1      | Productnummer (E-Nr.), productienummer (FD) en volgnummer (Z-Nr.) ..... | 50        |
| 16.3      | Smart Start <sup>1</sup> .....                        | 37        | 20.2      | AQUA-STOP-garantie .....  | 50        |
| 16.4      | Bescherming persoonsgegevens .....                    | 37        | <b>21</b> | <b>Technische gegevens .....</b>  | <b>50</b> |
| <b>17</b> | <b>Reiniging en onderhoud .....</b>                   | <b>38</b> | 21.1      | Informatie over vrije software en opensourcesoftware .....              | 51        |
| 17.1      | Spoelmiddelhouder reinigen .....                      | 38        | <b>22</b> | <b>Conformiteitsverklaring .....</b>                                    | <b>51</b> |
| 17.2      | Reinigingsmiddel .....                                | 38        |           |   |           |
| 17.3      | Tips voor apparaatonderhoud .....                     | 38        |           |   |           |
| 17.4      | Machinerreiniging <sup>Machine-</sup> reiniging ..... | 38        |           |   |           |



## 1 Veiligheid

Neem de volgende veiligheidsvoorschriften in acht.

### 1.1 Algemene aanwijzingen

- Lees deze gebruiksaanwijzing zorgvuldig door.
- Bewaar de gebruiksaanwijzing en de productinformatie voor later gebruik of voor volgende eigenaren.
- Sluit het apparaat in geval van transportschade niet aan.

### 1.2 Bestemming van het apparaat

Gebruik het apparaat uitsluitend:

- om vaat te wassen.

<sup>1</sup> Afhankelijk van de apparaatuitvoering

- in gesloten ruimten in huishoudens en soortgelijke toepassingen, zoals in personeelskeukens in winkels, kantoren en andere werkomgevingen; in landbouwbedrijven; voor klanten in hotels, motels en andere typische woonomgevingen; in B&B's.
- tot een hoogte van 4000 m boven zeeniveau.

### 1.3 Inperking van de gebruikers

Dit apparaat kan worden bediend door kinderen vanaf 8 jaar en door personen met fysieke, sensorische of geestelijke beperkingen of met gebrekkige ervaring en/of kennis, indien zij onder toezicht staan of zijn geïnstrueerd in het veilige gebruik van het apparaat en de daaruit resulterende gevaren hebben begrepen.

Kinderen mogen niet met het apparaat spelen.

Reiniging en gebruikersonderhoud mogen niet worden uitgevoerd door kinderen indien deze niet onder toezicht staan.

Zorg ervoor dat kinderen die jonger zijn dan 8 jaar niet bij het apparaat of de aansluitkabel kunnen komen.

### 1.4 Veilige installatie

#### **⚠ WAARSCHUWING – Kans op letsel!**

Ondeskundige installaties kunnen letsel veroorzaken.

- ▶ Bij het opstellen en aansluiten van het apparaat de instructies van de gebruiksaanwijzing en montagehandleiding opvolgen.

#### **⚠ WAARSCHUWING – Kans op elektrische schok!**

Ondeskundige installaties zijn gevaarlijk.

- ▶ Het apparaat uitsluitend aansluiten en gebruiken volgens de gegevens op het typeplaatje.
- ▶ Altijd het meegeleverde netsnoer van het nieuwe apparaat gebruiken.
- ▶ Het apparaat uitsluitend via een volgens de voorschriften geïnstalleerd stopcontact met randaarde op een stroomnet met wisselstroom aansluiten.
- ▶ Het randaardesysteem van de elektrische huisinstallatie moet conform de elektrotechnische voorschriften zijn geïnstalleerd.
- ▶ Nooit het apparaat via een externe schakelinrichting voeden, bijvoorbeeld een tijdschakelaar of besturing op afstand.

- ▶ Wanneer het apparaat is ingebouwd, moet de netstekker van de netaansluitkabel vrij toegankelijk zijn, of wanneer vrije toegang niet mogelijk is, moet in de vast geplaatste elektrische installatie een scheidingsinrichting volgens de installatievoorschriften zijn ingebouwd.
  - ▶ Bij het opstellen van het apparaat erop letten dat het netsnoer niet wordt afgeklemd of beschadigd.
- Het doorsnijden van de toevoerslang of het onder water dompelen van het AquaStop-ventiel is gevaarlijk.
- ▶ De kunststof behuizing nooit in water onderdompelen. In de kunststof behuizing aan de toevoerslang bevindt zich een elektrisch ventiel.
  - ▶ De toevoerslang nooit doorsnijden. In de toevoerslang bevinden zich elektrische aansluitleidingen.

### **⚠ WAARSCHUWING – Brandgevaar!**

Het gebruik van een verlengd netsnoer en niet-toegestane adapters is gevaarlijk.

- ▶ Geen verlengsnoeren of meervoudige stopcontacten gebruiken.
- ▶ Alleen door de fabrikant goedgekeurde adapters en netsnoeren gebruiken.
- ▶ Wanneer het netsnoer te kort is en er geen langer netsnoer beschikbaar is, neem dan contact op met een elektrospesialist om de huisinstallatie aan te passen.

Contact tussen het apparaat en installatieleidingen kan leiden tot een defect aan de installatieleidingen, bijvoorbeeld gasleidingen en stroomleidingen. Gas uit een gecorrodeerde gasleiding kan ontbranden. Een beschadigde stroomleiding kan leiden tot kortsluiting.

- ▶ Zorg ervoor dat er een afstand van minstens 5 cm tussen het apparaat en de installatieleidingen zit.

### **⚠ WAARSCHUWING – Kans op letsel!**

De scharnieren bewegen bij het openen en sluiten van de apparaatdeur en kunnen tot letsel leiden.

- ▶ Als onder- of inbouwapparaten zich niet in een nis bevinden en daardoor een zijwand toegankelijk is, moet het scharniergedeelte aan de zijkant worden afgedekt. De afdekkingen zijn verkrijgbaar in de vakhandel of bij onze servicedienst.

### **⚠ WAARSCHUWING – Kantelgevaar!**

Een ondeskundige installatie kan tot omkanteling van het apparaat leiden.

- ▶ Onder- of inbouwapparaten alleen inbouwen onder een doorlopend aanrechtblad dat stevig met de naastgelegen kasten is verbonden.

## **1.5 Veilig gebruik**

### **⚠ WAARSCHUWING – Kans op ernstig tot dodelijk letsel!**

Niet-inachtneming van de veiligheidsvoorschriften en gebruiksinstructies op de verpakkingen van vaatwas- en glansspoelmiddelen kan tot ernstige gezondheidsschade leiden.

- ▶ De veiligheidsvoorschriften en gebruiksinstructies op de verpakkingen van vaatwas- en glansspoelmiddelen in acht nemen.

### **⚠ WAARSCHUWING – Explosiegevaar!**

Oplosmiddelen in de spoelruimte van het apparaat kunnen tot explosies leiden.

- ▶ Nooit oplosmiddelen in de spoelruimte van het apparaat doen. Sterk bijtende alkalische of sterk zuurhoudende reinigingsmiddelen in combinatie met aluminium voorwerpen in de spoelruimte van het apparaat kunnen tot explosies leiden.
- ▶ Nooit sterk bijtende alkalische of sterk zuurhoudende reinigingsmiddelen, in het bijzonder middelen voor professioneel of industrieel gebruik, in combinatie met aluminium voorwerpen (bijv. vetfilters van afzuigkappen of aluminium pannen) in de vaatwasser gebruiken, bijv. voor machine-onderhoud.

### **⚠ WAARSCHUWING – Kans op letsel!**

Een geopende apparaatdeur kan tot letsel leiden.

- ▶ De apparaatdeur alleen openen voor het in- en uitruimen van vaatwerk om ongelukken zoals door struikelen te voorkomen.
- ▶ Niet op de geopende apparaatdeur zitten of staan.

Messen en voorwerpen met scherpe punten kunnen verwondingen veroorzaken.

- ▶ Messen en voorwerpen met scherpe punten met de punten omhoog in de bestekkorf, meshouder of besteklade plaatsen.

**⚠ WAARSCHUWING – Kans op verbranding!**

Als de apparaatdeur tijdens het programmaverloop wordt geopend, kan er heet water uit het apparaat spatten.

- ▶ De apparaatdeur tijdens het programmaverloop alleen voorzichtig openen.

**⚠ WAARSCHUWING – Kans op elektrische schok!**

Binnendringend vocht kan een elektrische schok veroorzaken.

- ▶ Gebruik het apparaat alleen in gesloten ruimtes.
- ▶ Stel het apparaat nooit bloot aan grote hitte en vochtigheid.
- ▶ Geen stoomreiniger of hogedrukreiniger gebruiken om het apparaat te reinigen.

Een beschadigde isolatie van het netsnoer is gevaarlijk.

- ▶ Nooit het aansluitsnoer met hete apparaatonderdelen of warmtebronnen in contact brengen.
- ▶ Nooit het aansluitsnoer met scherpe punten of randen in contact brengen.
- ▶ Het aansluitsnoer nooit knikken, knellen of veranderen.

**1.6 Beschadigd apparaat****⚠ WAARSCHUWING – Kans op elektrische schok!**

Een beschadigd apparaat of een beschadigd netsnoer is gevaarlijk.

- ▶ Nooit een beschadigd apparaat gebruiken.
- ▶ Nooit een apparaat met gescheurd of gebroken oppervlak gebruiken.
- ▶ Nooit aan het netsnoer trekken, om het apparaat van het elektriciteitsnet te scheiden. Altijd aan de stekker van het netsnoer trekken.
- ▶ Wanneer het apparaat of het netsnoer is beschadigd, dan direct de stekker van het netsnoer uit het stopcontact halen of de zekering in de meterkast uitschakelen en de kraan sluiten.
- ▶ Neem contact op met de klantenservice. → *Pagina 49*

Ondeskundige reparaties zijn gevaarlijk.

- ▶ Alleen daarvoor geschoold vakpersoneel mag reparaties aan het apparaat uitvoeren.
- ▶ Er mogen uitsluitend originele reserveonderdelen worden gebruikt voor reparatie van het apparaat.

- ▶ Wanneer de netaansluitkabel of de apparaataansluitkabel van dit apparaat beschadigd raakt, moet deze worden vervangen door een speciale netaansluitkabel of speciale apparaataansluitkabel die verkrijgbaar is bij de fabrikant of de klantenservice.

## 1.7 Gevaren voor kinderen

### **⚠ WAARSCHUWING – Kans op verstikking!**

Kinderen kunnen verpakkingsmateriaal over het hoofd trekken en hierin verstrikt raken en stikken.

- ▶ Verpakkingsmateriaal uit de buurt van kinderen houden.
- ▶ Laat kinderen niet met verpakkingsmateriaal spelen. Kinderen kunnen kleine onderdelen inademen of inslikken en hierdoor stikken.
- ▶ Kleine onderdelen uit de buurt van kinderen houden.
- ▶ Kinderen niet met kleine onderdelen laten spelen. Kinderen kunnen zichzelf in het apparaat opsluiten en stikken.
- ▶ Indien aanwezig, het kinderslot gebruiken.
- ▶ Kinderen nooit met het apparaat laten spelen of het apparaat laten bedienen.

### **⚠ WAARSCHUWING – Kans op gevaar voor de gezondheid!**

Kinderen kunnen zich in het apparaat opsluiten en in levensgevaar geraken.

- ▶ Bij afgedankte apparaten de stekker van het netsnoer uit het stopcontact halen, daarna het netsnoer doorknippen en het slot van de apparaatdeur dusdanig beschadigen, dat de apparaatdeur niet langer sluit.

### **⚠ WAARSCHUWING – Kans op verpletteren!**

Bij hoog ingebouwde apparaten kunnen kinderen bekneld raken tussen de apparaatdeur en de eronder gelegen kastdeuren.

- ▶ Bij het openen en sluiten van de apparaatdeur op kinderen letten.

### **⚠ WAARSCHUWING – Kans op chemische brandwonden!**

Vaatwas- en glansspoelmiddelen kunnen tot brandwonden aan mond, keel en ogen leiden.

- ▶ Kinderen uit de buurt van vaatwas- en glansspoelmiddelen houden.

- ▶ Kinderen uit de buurt van het geopende apparaat houden. Het water in de spoelruimte is geen drinkwater. Hierin kunnen nog resten vaatwas- en glansspoelmiddel zijn achtergebleven.

### **⚠ WAARSCHUWING – Kans op letsel!**

Kinderen kunnen met hun kleine vingertjes klem komen te zitten in de sleuven van het tablettenbakje en zich verwonden.

- ▶ Kinderen uit de buurt van het geopende apparaat houden.

---

## **2 Materiële schade vermijden**

### **2.1 Veilige installatie**

#### **LET OP**

Een ondeskundige installatie van het apparaat kan tot schade leiden.

- ▶ Als de vaatwasser onder of boven andere huishoudapparaten wordt ingebouwd, moet de informatie over de inbouw in combinatie met de vaatwasser in de montagehandleiding van het desbetreffende huishoudelijke apparaat in acht worden genomen.
- ▶ Als er geen informatie beschikbaar is of als de montagehandleiding geen instructies over dit onderwerp bevat, vraag dan bij de fabrikant van deze huishoudelijke apparaten na of de vaatwasser boven of onder andere huishoudelijke apparaten kan worden ingebouwd.
- ▶ Als er geen informatie van de fabrikant beschikbaar is, mag de vaatwasser niet boven of onder deze huishoudelijke apparaten worden ingebouwd.
- ▶ Om een veilige werking van alle huishoudelijke apparaten te waarborgen moet u zich ook verder aan de montagehandleiding van de vaatwasser houden.

- ▶ De vaatwasser niet onder een kookplaat inbouwen.
- ▶ De vaatwasser niet installeren in de buurt van warmtebronnen, zoals een radiator, boiler, fornuis of andere apparaten die warmte afgeven.

Contact tussen het apparaat en waterleidingen kan tot corrosie van de waterleiding leiden en de waterleiding kan daardoor lek raken.

- ▶ Zorg ervoor dat er een afstand van minstens 5 cm tussen het apparaat en de waterleiding zit. Dit geldt niet voor de meegeleverde leidingen voor de drinkwateraansluitingen en de waterafvoeraansluiting.

Gewijzigde of beschadigde waterslangen kunnen tot materiële schade en schade aan het apparaat leiden.

- ▶ Nooit waterslangen knikken, knellen, wijzigen of doorsnijden.
- ▶ Alleen meegeleverde waterslangen of originele reserveslangen gebruiken.
- ▶ Nooit gebruikte waterslangen hergebruiken.

Een te lage of te hoge waterdruk kan de apparaatfunctie hinderen.

- ▶ Zorg ervoor dat de waterdruk aan de watervoorzieningsinstallatie minimaal 50 kPa (0,5 bar) en maximaal 1000 kPa (10 bar) bedraagt.
- ▶ Wanneer de waterdruk de aangegeven maximale waarde over-

schrijdt, dan moet een reduceerventiel tussen de drinkwateraansluiting en de slangenset van het apparaat worden geïnstalleerd.

## 2.2 Veilig gebruik

### LET OP

Naar buiten tredende waterdamp kan inbouwmeubels beschadigen.

- ▶ Het apparaat na het einde van het programma even laten afkoelen alvorens de apparaatdeur te openen.

De spoelmiddelhouder kan door onthardingszout voor vaatwassers corroderen.

- ▶ Om ervoor te zorgen dat gemorst onthardingszout uit de spoelmiddelhouder wordt gespoeld, moet het onthardingszout direct voor de start van het programma in het reservoir voor onthardingszout worden gevuld.

Vaatwasmiddel kan de waterontharding beschadigen.

- ▶ Het reservoir van de onthardingsvoorziening alleen met onthardingszout voor vaatwassers vullen.

Ongeschikte vaatwasmiddelen kunnen het apparaat beschadigen.

- ▶ Geen stoomreiniger gebruiken.
- ▶ Ter voorkoming van krassen geen sponzen met een ruw oppervlak of schurende reinigingsmiddelen op het oppervlak van het apparaat gebruiken.
- ▶ Ter voorkoming van corrosie bij vaatwassers met een roestvrij stalen front geen sponsdoekjes gebruiken of deze vóór het eerste gebruik meerdere keren goed uitspoelen.

---

## 3 Milieubescherming en besparing

### 3.1 Afvoeren van de verpakking

De verpakkingsmaterialen zijn milieuvriendelijk en kunnen worden hergebruikt.

- ▶ De afzonderlijke componenten op soort gescheiden afvoeren.

### 3.2 Energie sparen

Als u deze aanwijzingen opvolgt, verbruikt uw apparaat minder stroom en water.

Het programma Eco 50° gebruiken.

- ✓ Het programma Eco 50° is energiebesparend en milieuvriendelijk.  
→ "Programma's", Pagina 16

Als u slechts weinig serviesgoed hoeft af te wassen, kunt u de extra functie Halve belading gebruiken.<sup>1</sup>

- ✓ Het programma wordt aan de geringere belading aangepast en de verbruikswaarden worden verlaagd.  
→ "Extra functies", Pagina 18

---

## 4 Opstellen en aansluiten

Sluit het apparaat voor een correct gebruik op een deskundige manier op stroom en water aan. Neem de vereiste criteria en de montagehandleiding in acht.

### 4.1 Leveringsomvang

Controleer na het uitpakken alle onderdelen op transportschade en de volledigheid van de levering.

---

<sup>1</sup> Afhankelijk van de apparaatuitvoering

Voor klachten kunt u terecht bij de winkel waar u het apparaat hebt gekocht of bij onze klantenservice.

**Opmerking:** Het apparaat is in de fabriek gecontroleerd op correcte werking. Hierbij kunnen watervlekken op het apparaat zijn achtergebleven. De watervlekken verdwijnen na de eerste afwascyclus.

De levering bestaat uit:

- Vaatwasser
- Gebruiksaanwijzing
- Montagehandleiding
- Andere documenten met informatie
- Montagemateriaal
- Dampbescherming
- Zoutvulhulp trechter<sup>1</sup>
- Aansluitsnoer
- Beknopte handleiding

## 4.2 Apparaat opstellen en aansluiten

U kunt uw onderbouw- of inbouwapparaat in het keukenblok inbouwen tussen houten en kunststof wanden.

1. De veiligheidsaankwijzingen in acht nemen. → *Pagina 3*
2. De aankwijzingen voor de elektrische aansluiting in acht nemen.
3. De inhoud van de verpakking en de toestand van het apparaat controleren.
4. De vereiste inbouwmaten vindt u in de montagehandleiding.
5. Het apparaat met behulp van de verstelbare voetjes waterpas zetten.  
Op een stevige stand letten.
6. De afvoerwateraansluiting installeren. → *Pagina 11*
7. De drinkwateraansluiting installeren. → *Pagina 11*

8. Het apparaat aansluiten op de stroom.

## 4.3 Afvoerwateraansluiting

Sluit het apparaat aan op een afvoerwateraansluiting, zodat het vervuilde afwaswater kan worden afgevoerd.

### Afvoerwateraansluiting installeren

1. De benodigde stappen vindt u in de meegeleverde montagehandleiding.
2. De afvoerslang met behulp van de meegeleverde onderdelen op de aansluitnippel van de sifon aansluiten.
3. Erop letten dat de afvoerslang niet geknikt, geplet of in de knoop is.
4. Erop letten dat het wegstromen van het water niet door een afsluitdop in de afvalwateraansluiting wordt verhinderd.

## 4.4 Drinkwateraansluiting

Sluit het apparaat aan op een drinkwateraansluiting.

### Drinkwateraansluiting installeren

**Opmerking:** Als u het apparaat vervangt, moet u een nieuwe watertoevoerslang gebruiken.

1. De benodigde stappen vindt u in de meegeleverde montagehandleiding.
2. Het apparaat met behulp van de bijgevoegde onderdelen op de drinkwateraansluiting aansluiten. De technische gegevens in acht nemen.
3. Erop letten dat de drinkwateraansluiting niet wordt geknikt of geplet, of in de knoop raakt.

<sup>1</sup> Afhankelijk van de apparaatuitvoering

## 4.5 Elektrische aansluiting

### Apparaat elektrisch aansluiten

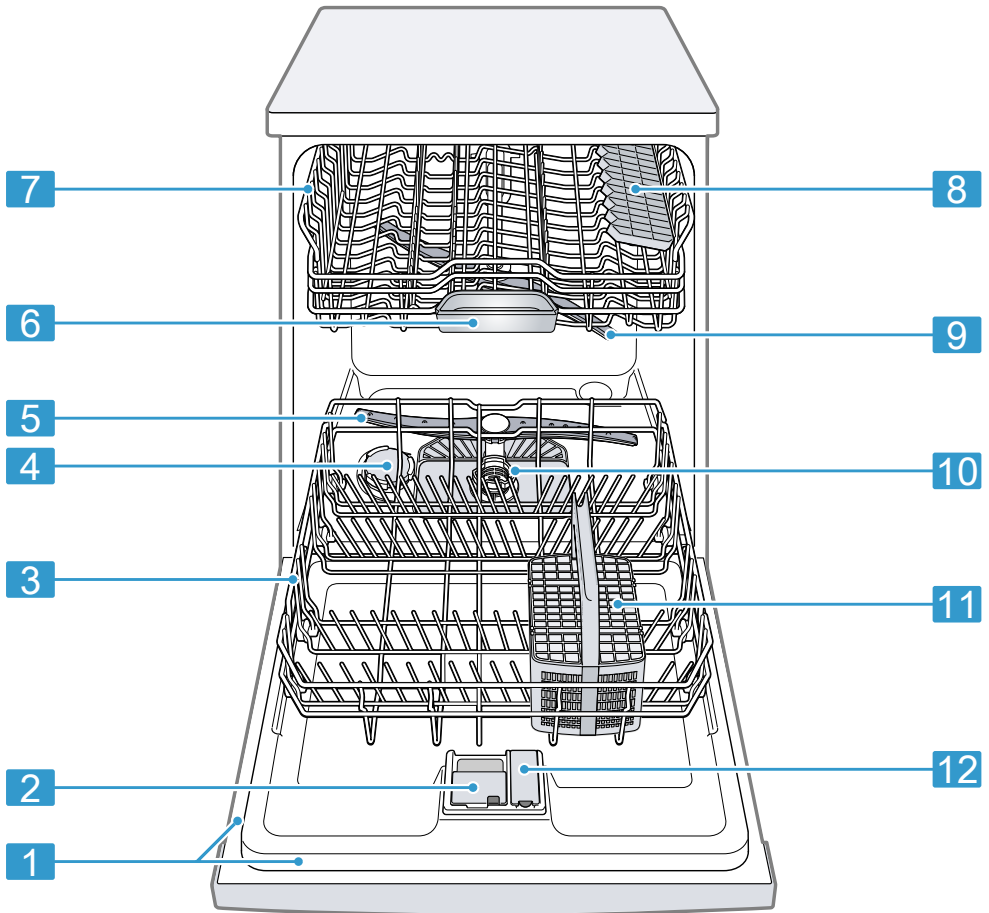
#### Opmerkingen

- Neem de veiligheidsvoorschriften → *Pagina 4* in acht.
  - Houd er rekening mee dat het waterbeveiligingssysteem alleen werkt als het apparaat van stroom wordt voorzien.
1. De apparaatstekker van het aansluitsnoer aan het apparaat aansluiten.
  2. De netstekker van het aansluitsnoer van het apparaat in een stopcontact in de omgeving van het apparaat steken.  
De aansluitgegevens van het apparaat staan op het typeplaatje.
  3. De netstekker op vastheid controleren.

## 5 Uw apparaat leren kennen

### 5.1 Apparaat

Hier vindt u een overzicht van de onderdelen van uw apparaat.



**1** Typeplaatje

Typeplaatje met E-nummer en FD-nummer  
→ *Pagina 50*.  
Deze gegevens hebt u nodig voor de servicedienst → *Pagina 49*.

**2** Vaatwasmiddelbakje

In het vaatwasmiddelbakje doet u het vaatwasmiddel.  
→ "*Vaatwasmiddel*", *Pagina 27*

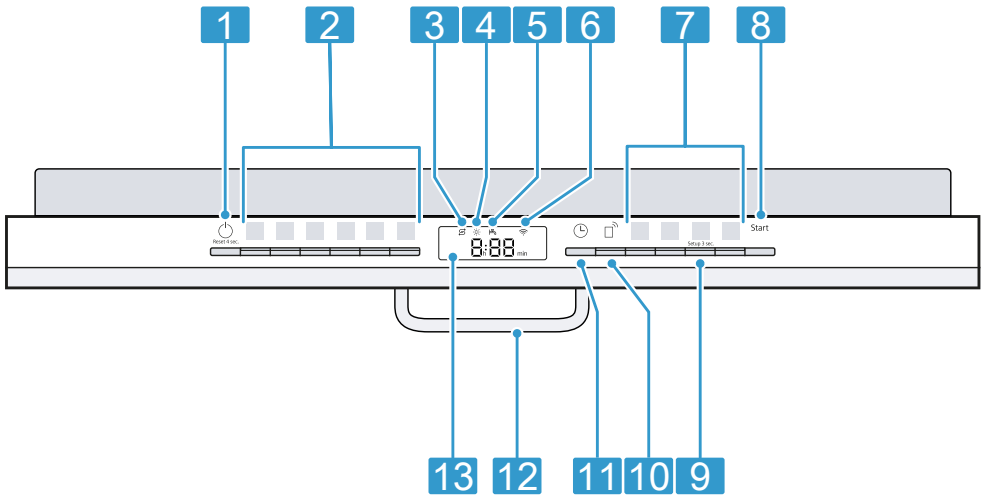
|           |                                 |   |
|-----------|---------------------------------|---|
| <b>3</b>  | Onderste servieskorf            | Onderste servieskorf → <i>Pagina 21</i>   |
| <b>4</b>  | Reservoir voor onthardingszout  | In het reservoir voor onthardingszout doet u onthardingszout.<br>→ <i>"Onthardingsstelsel", Pagina 23</i>   |
| <b>5</b>  | Onderste sproeiarm              | De onderste sproeiarm reinigt het serviesgoed in de onderste servieskorf.<br>Als het serviesgoed niet optimaal schoon wordt, reinig dan de sproeiarmen.<br>→ <i>"Sproeiarmen reinigen", Pagina 41</i> |
| <b>6</b>  | Tablettenbakje                  | Tab's vallen tijdens de afwascyclus automatisch van het vaatwasmiddelbakje in het tablettenbakje waar de tab's optimaal kunnen oplossen.  |
| <b>7</b>  | Bovenste servieskorf            | Bovenste servieskorf → <i>Pagina 19</i>   |
| <b>8</b>  | Etagère <sup>1</sup>            | Etagère → <i>Pagina 20</i>  |
| <b>9</b>  | Bovenste sproeiarm              | De bovenste sproeiarm reinigt het serviesgoed in de bovenste servieskorf.<br>Als het serviesgoed niet optimaal schoon wordt, reinig dan de sproeiarmen.<br>→ <i>"Sproeiarmen reinigen", Pagina 41</i> |
| <b>10</b> | Zeefstelsel                     | Zeefstelsel → <i>Pagina 40</i>  |
| <b>11</b> | Bestekmand                      | Bestekmand<br>→ <i>"Bestekmand", Pagina 22</i>  |
| <b>12</b> | Reservoir voor glansspoelmiddel | In het reservoir voor glansspoelmiddel doet u glansspoelmiddel.<br>→ <i>"Glansspoelstelsel", Pagina 25</i>  |

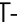
## 5.2 Bedieningselementen

Via het bedieningsveld kunt u alle functies van uw apparaat instellen en informatie krijgen over de gebruikstoestand.

<sup>1</sup> Afhankelijk van de apparaatuitvoering

Met sommige toetsen kunt u verschillende functies uitvoeren.



|           |  |   |
|-----------|--|---|
| <b>1</b>  | AAN-/UIT-toets  en Reset-toets Reset 4 sec. | Apparaat inschakelen → <i>Pagina 32</i><br>Apparaat uitschakelen → <i>Pagina 33</i><br>Programma afbreken → <i>Pagina 33</i>        |
| <b>2</b>  | Programmatoetsen   | Programma's → <i>Pagina 16</i>  |
| <b>3</b>  | Indicatie onthardingszout bijvullen  | Onthardingsysteem<br>→ <i>"Onthardingszout vullen", Pagina 24</i>   |
| <b>4</b>  | Indicatie glansspoelmiddel bijvullen   | Glansspoelsysteem<br>→ <i>"Vullen glansspoelmiddel", Pagina 25</i>  |
| <b>5</b>  | Indicatie watertoevoer   | Indicatie voor watertoevoer   |
| <b>6</b>  | WLAN-indicatie   | Home Connect → <i>Pagina 36</i>   |
| <b>7</b>  | Programmatoetsen en extra functies   | Programma's<br>→ <i>"Programma's", Pagina 16</i><br>Extra functies<br>→ <i>"Extra functies", Pagina 18</i>                          |
| <b>8</b>  | Start-toets Start  | Programma starten<br>→ <i>"Programma starten", Pagina 32</i>  |
| <b>9</b>  | Toets Setup 3 sec.   | Als u Setup 3 sec. ca. 3 seconden indrukt, worden de basisinstellingen geopend.<br>→ <i>"Basisinstellingen wijzigen", Pagina 35</i> |
| <b>10</b> | Remote Start <small>Remote Start</small>   | → <i>"Remote Start <small>Remote Start</small>", Pagina 36</i>  |
| <b>11</b> | Starttijd kiezen   | Tijdstelling maken → <i>Pagina 32</i>   |




|           |                        |  |
|-----------|------------------------|--|
| <b>12</b> | Deurgreep <sup>1</sup> | Apparaatdeur openen.   |
| <b>13</b> | Display                | Op het display wordt informatie over de resttijd of basisinstellingen weergegeven. Via het display en de insteltoetsen kunt u de basisinstellingen wijzigen.<br>→ " <i>Basisinstellingen wijzigen</i> ",<br><i>Pagina 35</i> |

### Symbolen op het display <sup>1</sup>

Afhankelijk van de apparaatuitvoering toont het display volgende symbolen. Vind hiervoor de uitleg.

| Symbol   | Beschrijving  |
|--|---|
|  | Als op het display het symbool voor machineonderhoud brandt, dan voert u het machineonderhoud uit.<br>→ " <i>Machinereiniging</i> " <small>Machine-reiniging</small> ",<br><i>Pagina 38</i> |
|  | Als op het display de indicatie glansspoelmiddel bijvullen brandt, vult u glansspoelmiddel bij.<br>→ " <i>Vullen glansspoelmiddel</i> ",<br><i>Pagina 25</i>                                |
|  | Als op het display de indicatie onthardingszout bijvullen brandt, vult u het  |

### Symbol

| Symbol  | Beschrijving  |
|---|---|
|  | onthardingszout in het reservoir voor onthardingszout direct voor de programmastart bij.<br>→ " <i>Onthardingszout vullen</i> ",<br><i>Pagina 24</i>              |
|  | Als het apparaat met een draadloos WLAN-thuisnetwerk is verbonden, brandt het symbool op het display.<br>→ " <i>Home Connect</i> ",<br><i>Pagina 36</i>           |
|  | Als een storing bij de watertoevoer of waterafvoer optreedt, brandt of knipt het symbool op het display.<br>→ " <i>Storingen verhelpen</i> ",<br><i>Pagina 41</i> |

## 6 Programma's

Hier vindt u een overzicht van de instelbare programma's. Afhankelijk van de configuratie worden op het bedieningspaneel van het apparaat verschillende programma's geboden.

De looptijd is afhankelijk van het geselecteerde programma. Daarnaast hangt de looptijd af van de watertemperatuur, hoeveelheid serviesgoed, mate van vervuiling en geselecteerde extra functie → *Pagina 18*. Bij een uitgeschakeld glansspoelsysteem of gebrek aan glansspoelmiddel wordt de looptijd langer en neemt het energieverbruik toe.

<sup>1</sup> Afhankelijk van de apparaatuitvoering

De verbruikswaarden vindt u in de beknopte handleiding. De verbruikswaarden gelden bij normale omstandigheden en een waterhardheid van 13 - 16 °dH. Verschillende factoren, zoals de watertemperatuur of leidingdruk, kunnen tot afwijkingen leiden.

| <b>Programma</b>   | <b>Gebruik</b>  | <b>Programmaverloop</b>   |
|--|---|---|
| <b>Intensief</b><br>Intensief 70°                            | Serviesgoed: <ul style="list-style-type: none"> <li>▪ potten, pannen, niet-gevoelig serviesgoed en bestek</li> </ul> Mate van vervuiling: <ul style="list-style-type: none"> <li>▪ erg aangekoekte, ingebrande of opgedroogde zetmeel- of eiwit-houdende etensresten</li> </ul> | Intensief: <ul style="list-style-type: none"> <li>▪ Voorspoelen</li> <li>▪ Reinigen 70 °C</li> <li>▪ Tussenspoelen</li> <li>▪ Glansspoelen 69 °C</li> <li>▪ Drogen</li> </ul>           |
| <b>Auto</b><br>Auto 45-65°                                   | Serviesgoed: <ul style="list-style-type: none"> <li>▪ gemengd serviesgoed en bestek</li> </ul> Mate van vervuiling: <ul style="list-style-type: none"> <li>▪ licht opgedroogde, in het huis-houden gebruikelijke etensresten</li> </ul>   | Sensor-geoptimaliseerd: <ul style="list-style-type: none"> <li>▪ Wordt afhankelijk van de mate van vervuiling van het afwaswater geoptimaliseerd door het sensorsysteem.</li> </ul>     |
| <b>Eco</b><br>Eco 50°  | Serviesgoed: <ul style="list-style-type: none"> <li>▪ gemengd serviesgoed en bestek</li> </ul> Mate van vervuiling: <ul style="list-style-type: none"> <li>▪ licht opgedroogde, in het huis-houden gebruikelijke etensresten</li> </ul>   | Zuinigste programma: <ul style="list-style-type: none"> <li>▪ Voorspoelen</li> <li>▪ Reinigen 50 °C</li> <li>▪ Tussenspoelen</li> <li>▪ Glansspoelen 61 °C</li> <li>▪ Drogen</li> </ul> |
| <b>Snel</b><br>Snel 65°                                      | Serviesgoed: <ul style="list-style-type: none"> <li>▪ gemengd serviesgoed en bestek</li> </ul> Mate van vervuiling: <ul style="list-style-type: none"> <li>▪ licht opgedroogde, in het huis-houden gebruikelijke etensresten</li> </ul>   | Tijd-geoptimaliseerd: <ul style="list-style-type: none"> <li>▪ Reinigen 65 °C</li> <li>▪ Tussenspoelen</li> <li>▪ Glansspoelen 69 °C</li> <li>▪ Drogen</li> </ul>                       |
| <b>Snel</b><br>Snel 45°                                      | Serviesgoed: <ul style="list-style-type: none"> <li>▪ gevoelig serviesgoed, bestek, temperatuurgevoelige kunststoffen en glazen</li> </ul> Mate van vervuiling: <ul style="list-style-type: none"> <li>▪ weinig aangekoekte verse etensresten</li> </ul>                        | Tijd-geoptimaliseerd: <ul style="list-style-type: none"> <li>▪ Reinigen 45 °C</li> <li>▪ Tussenspoelen</li> <li>▪ Glansspoelen 55 °C</li> </ul>   |
| <small>Machinerreiniging</small><br><b>Machinerreiniging</b> | Alleen gebruiken bij uitgeruimd apparaat.   | Machinerreiniging<br>70 °C  |

| Programma                   | Gebruik                               | Programmaverloop |
|-----------------------------|---------------------------------------|------------------|
| <b>Favoriet</b><br>Favoriet | -<br>→ "Favoriet Favoriet", Pagina 18 | -                |

**Opmerking:** De relatief langere looptijd van het programma Eco 50° is het gevolg van langere inweek- en drogingstijden. Deze maken optimale verbruikswaarden mogelijk.

## 6.1 Aanwijzingen voor testinstituten

Testinstituten ontvangen instructies voor vergelijkingstests, bijv. conform EN60436.

Hierbij gaat het om de voorwaarden voor het uitvoeren van de tests, niet om de resultaten of de verbruikswaarden.

Aanvraag per e-mail aan: dishwasher@test-appliances.com  
Benodigd zijn het productnummer (E-Nr.) en het productienummer (FD), die u op het typeplaatje op de apparaatdeur vindt.

## 6.2 Favoriet Favoriet


Onder de toets Favoriet kunt u een combinatie van een programma en extra functie opslaan.

Sla het programma op via de Home Connect app of op het apparaat.

In de fabriek is het programma Voorspoelen onder deze toets opgeslagen. Voorspoelen is geschikt voor alle soorten serviesgoed. Het serviesgoed wordt voorgereinigd door koud afspoelen.

**Tip:** Via de Home Connect app kunt u extra programma's downloaden en opslaan onder de toets Favoriet.<sup>1</sup>

## Favoriet Favoriet op het apparaat opslaan

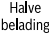


1. Apparaatdeur openen.
  2. Op  drukken.
  3. Op de programmatoets drukken.
  4. Op de toets van de gewenste extra functie drukken.
  5. 3 seconden op Favoriet drukken.
- ✓ Het geselecteerde programma en de extra functie knippen.
  - ✓ Favoriet knippert.
  - ✓ Het programma en de extra functie zijn opgeslagen.

**Tip:** Om het programma te resetten naar het in de fabriek opgeslagen programma Voorspoelen kunt u de Home Connect app<sup>1</sup> gebruiken of het apparaat resetten naar de fabrieksinstellingen.

# 7 Extra functies

Hier vindt u een overzicht van de instelbare extra functies. Afhankelijk van de configuratie worden op het bedieningspaneel van het apparaat verschillende extra functies geboden. Afhankelijk van het programma kunt u bepaalde extra functies kiezen.

<sup>1</sup> Afhankelijk van de apparaatuitvoering

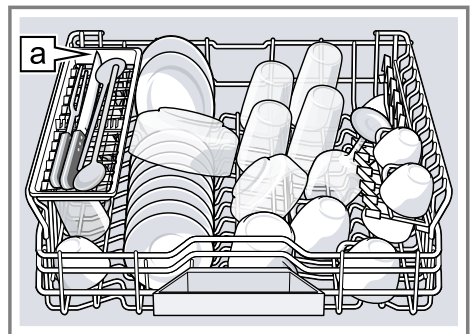
| Symbol   | Extra functie  | Gebruik   |
|--|----------------|---|
|  | Halve belading | <ul style="list-style-type: none"> <li>■ Bij weinig serviesgoed inschakelen.</li> <li>■ Minder vaatwasmiddel in het vaatwasmiddelbakje doen dan voor een volledige belading wordt aanbevolen.</li> <li>■ De looptijd wordt verkort.</li> <li>■ Het water- en energieverbruik worden verlaagd.</li> </ul>  |
|  | IntensiveZone  | <ul style="list-style-type: none"> <li>■ Bij een gemengde belading met sterk en licht vervuild serviesgoed inschakelen, bijv. sterk vervuilde potten en pannen in de onderste korf en normaal vervuild serviesgoed in de bovenste korf laden.</li> <li>■ De sproeidruk in de onderste korf wordt verhoogd en de maximale programmatemperatuur langer gehandhaafd. Hierdoor nemen de looptijd en het energieverbruik toe.</li> </ul> |
|   | VarioSpeedPlus | <ul style="list-style-type: none"> <li>■ De looptijd wordt afhankelijk van het afwasprogramma met 15% tot 75%<sup>1</sup> verkort.</li> <li>■ De extra functie kan vóór de programmastart of op elk moment tijdens het programmaverloop worden geactiveerd.</li> <li>■ Het waterverbruik en het energieverbruik worden verhoogd.</li> </ul>   |

## 8 Uitrusting

Hier krijgt u een overzicht van de mogelijke uitrusting van uw apparaat en de manier waarop u deze gebruikt. De uitrusting is afhankelijk van uw apparaatvariant.

### 8.1 Bovenste servieskorf

Plaats kopjes, glazen en klein serviesgoed in de bovenste servieskorf.



Messenrek <sup>1</sup>

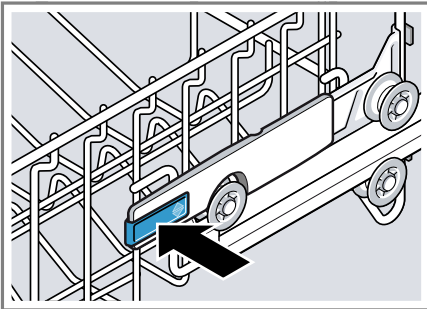
<sup>1</sup> Afhankelijk van de apparaatuitvoering

Om plaats voor groter serviesgoed te verkrijgen, kunt u de bovenste servieskorf in de hoogte verstellen.

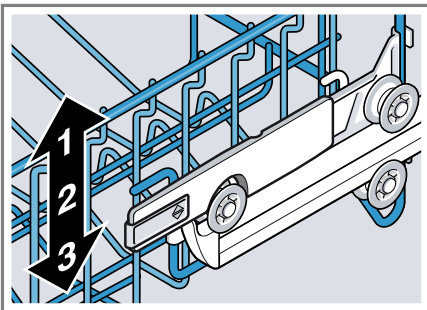
### Bovenste servieskorf met hendels aan de zijkant instellen

Om grote stukken serviesgoed in de servieskorven af te wassen, kunt u de inschuifhoogte van de bovenste servieskorf aanpassen.

1. De bovenste servieskorf uittrekken.
2. De servieskorf aan de zijkanten aan de bovenrand vasthouden om te voorkomen dat de servieskorf schoksgewijs omlaag valt.
3. De hendels links en rechts aan de buitenkant van de servieskorf naar binnen drukken.



4. De servieskorf gelijkmatig tot de gewenste stand laten zakken of omhoog brengen.

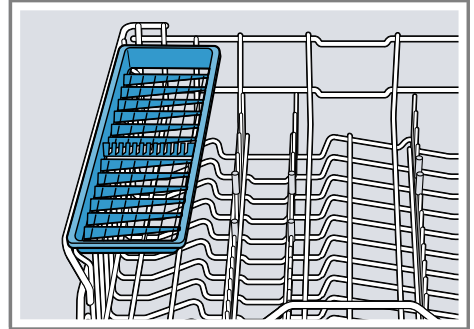


Zorg ervoor dat de bovenste servieskorf zich aan beide zijden op gelijke hoogte bevindt.

5. De hendels loslaten.
- ✓ De servieskorf klikt vast.
6. De bovenste servieskorf naar binnen schuiven.

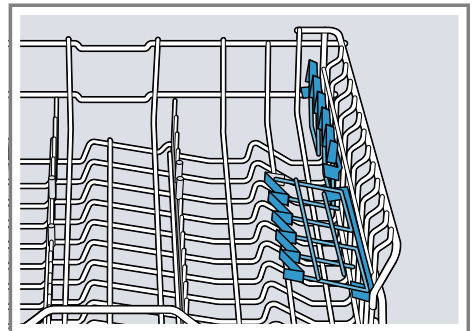
### 8.2 Messenrek

Gebruik het rek voor messen en lange stukken bestek.



### 8.3 Etagère

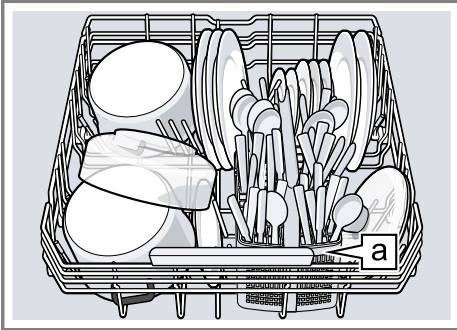
Gebruik de etagère en de ruimte daaronder voor het inruimen van kleine kopjes en glazen of voor grotere stukken bestek zoals pollepels of voorsnijcouvert.



Als u de etagère niet nodig hebt, kunt u deze omhoog klappen.

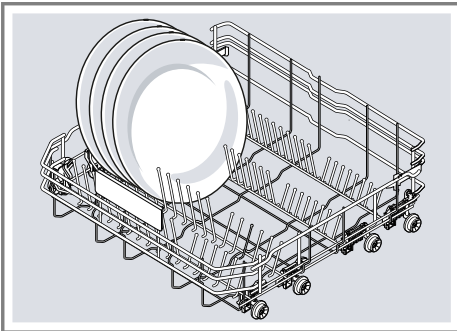
## 8.4 Onderste servieskorf

Plaats pannen en borden in de onderste servieskorf.



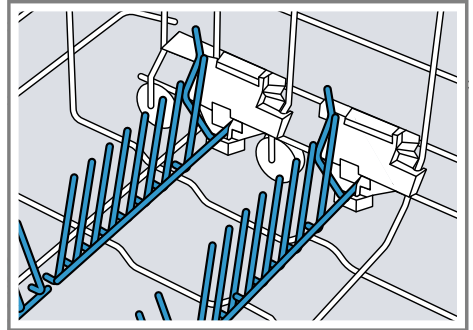
Bestekkorf <sup>1</sup>

Grote borden met een diameter tot 31 cm kunt u zoals afgebeeld in de onderste servieskorf inruimen.



## 8.5 Omklapbare bordensteunen



Gebruik de omklapbare bordensteunen om serviesgoed zoals borden veilig in te ruimen.

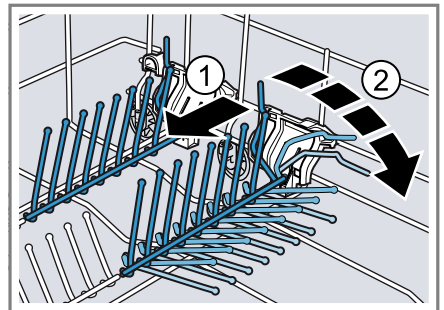


Om pannen, schotels en glazen beter te kunnen inruimen, kunt u de omklapbare bordensteunen omklappen.<sup>1</sup>

### Omklapbare bordensteunen omklappen<sup>1</sup>

Als u de omklapbare bordensteunen niet nodig hebt, klapt u deze om.

1. De hendel naar voor drukken  en de omklapbare bordensteunen omklappen .



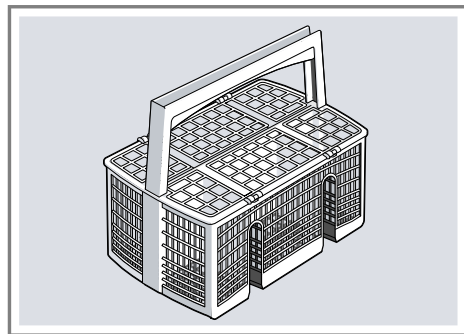
<sup>1</sup> Afhankelijk van de apparaatuitvoering

**nl** Voor het eerste gebruik

- Om de omklapbare bordensteunen weer te gebruiken klappt u deze omhoog.
- De omklapbare bordensteunen klikken hoorbaar vast.

## 8.6 Bestekkorf

Plaats het bestek altijd ongesorteerd met de punten omlaag in de bestekkorf.



## 8.7 Bestekkorfhoogten

Stel de bestekkorven in op de gewenste hoogte.

### Apparaathoogte 81,5 cm met bestekkorf

| Stand    | Bovenste korf | Onderste korf                  |
|----------|---------------|--------------------------------|
| 1 max. ø | 22 cm         | 30 cm/31 cm → <i>Pagina 21</i> |
| 2 max. ø | 24,5 cm       | 27,5 cm                        |
| 3 max. ø | 27 cm         | 25 cm                          |

## 9 Voor het eerste gebruik

### 9.1 Eerste keer in gebruik nemen

Als u het apparaat de eerste keer in gebruik neemt of op de fabrieksinstellingen terugzet, moet u instellingen uitvoeren.

**Tip:** Verbind uw apparaat met een mobiel eindapparaat. Via de Home Connect app kunt u alle instellingen comfortabel aanbrengen.  
→ "*Home Connect*", *Pagina 36*

**Vereiste:** Het apparaat is opgesteld en aangesloten. → *Pagina 10*

- Met onthardingszout vullen.  
→ *Pagina 24*

- Met glansspoelmiddel vullen.  
→ *Pagina 25*
- Apparaat inschakelen.  
→ *Pagina 32*
- Waterontharding instellen.  
→ *Pagina 23*
- Hoeveelheid glansspoelmiddel instellen. → *Pagina 26*
- Het vaatwasmiddel vullen  
→ *Pagina 27*.
- Het programma met de hoogste reinigingstemperatuur zonder serviesgoed starten. → *Pagina 32*  
We raden aan om vanwege mogelijke watervlekken en andere resten het apparaat vóór het eerste gebruik zonder serviesgoed te gebruiken.

**Tip:** U kunt deze instellingen en andere basisinstellingen → *Pagina 33* op elk moment weer wijzigen.

## 10 Onthardingssysteem

Hard kalkhoudend water laat kalkresten op het serviesgoed en de spoel-

middelhouder achter en kan onderdelen van het apparaat verstoppen. Voor goede afwasresultaten kunt u water met de waterontharding en onthardingszout ontharden. Om schade aan het apparaat te voorkomen, moet water met een hardheidsgraad van meer dan 7 °dH worden onthard.

### 10.1 Overzicht van de waterhardheidsinstellingen

Hier vindt u een overzicht van de instelbare waterhardheidswaarden. U kunt de waterhardheid opvragen bij uw plaatselijke waterleidingbedrijf of vaststellen met een waterhardheidstester.

| Waterhardheid<br>°dH | Hardheidsbereik | mmol/l    | Instelwaarde |
|----------------------|-----------------|-----------|--------------|
| 0 - 6                | zacht           | 0 - 1,1   | H00          |
| 7 - 8                | zacht           | 1,2 - 1,4 | H01          |
| 9 - 10               | gemiddeld       | 1,5 - 1,8 | H02          |
| 11 - 12              | gemiddeld       | 1,9 - 2,1 | H03          |
| 13 - 16              | gemiddeld       | 2,2 - 2,9 | H04          |
| 17 - 21              | hard            | 3,0 - 3,7 | H05          |
| 22 - 30              | hard            | 3,8 - 5,4 | H06          |
| 31 - 50              | hard            | 5,5 - 8,9 | H07          |


**Opmerking:** Stel het apparaat in op de vastgestelde waterhardheid.  
→ *"Waterontharding instellen", Pagina 23*

Bij een waterhardheid van 0 - 6 °dH hoeft u geen onthardingszout voor vaatwassers te gebruiken en kunt u de waterontharding uitschakelen.  
→ *"Waterontharding uitschakelen", Pagina 24*

### 10.2 Waterontharding instellen

Stel het apparaat in op de waterhardheid.

1. De waterhardheid en de gewenste instelwaarde vaststellen.  
→ *"Overzicht van de waterhardheidsinstellingen", Pagina 23*

2. Op  drukken.
3. Ca. 3 seconden op *Setup* 3 sec. drukken om de basisinstellingen te openen.
  - ✓ Het display geeft Hxx aan.
  - ✓ Op het display wordt **set** weergegeven.
4. Net zo vaak op *Start* drukken tot de gewenste waterhardheid is ingesteld.  
De fabrieksinstelling is H04.
5. Om de instellingen op te slaan, ca. 3 seconden op *Setup* 3 sec. drukken.
  - ✓ Het onthardingssysteem is ingesteld.

### 10.3 Onthardingszout

Met onthardingszout kunt u het water ontharden.

## Onthardingszout vullen

Als de indicatie onthardingszout bijvullen brandt, vult u het onthardingszout in het reservoir voor onthardingszout direct voor de programmastart bij. Het verbruik van onthardingszout is afhankelijk van de waterhardheidsgraad. Hoe hoger de waterhardheidsgraad, des te hoger is het verbruik van onthardingszout.

### LET OP

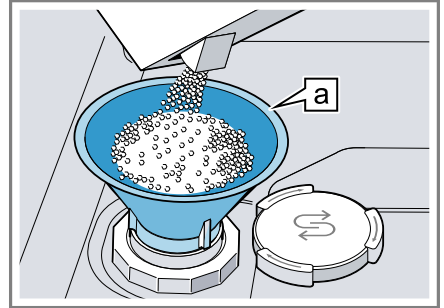
Vaatwasmiddel kan de waterontharding beschadigen.

► Het reservoir van de onthardingsvoorziening alleen met onthardingszout voor vaatwassers vullen. De spoelmiddelhouder kan door onthardingszout voor vaatwassers corroderen.

► Om ervoor te zorgen dat gemorst onthardingszout uit de spoelmiddelhouder wordt gespoeld, moet het onthardingszout direct voor de start van het programma in het reservoir voor onthardingszout worden gevuld.

1. Het deksel van het reservoir voor onthardingszout opendraaien en verwijderen.
2. Bij de eerste ingebruikneming: het reservoir volledig met water vullen.
3. **Opmerking:** Uitsluitend onthardingszout voor vaatwassers gebruiken.  
Geen zouttabletten gebruiken.  
Geen keukenzout gebruiken.

Het onthardingszout in het reservoir voor onthardingszout doen.



Trechter <sup>a</sup> 1

Het reservoir voor onthardingszout volledig met onthardingszout vullen. Het water in het reservoir wordt verdrongen en stroomt weg.

4. Het deksel van het reservoir aanbrengen en dichtdraaien.

## 10.4 Waterontharding uitschakelen

Als de indicatie onthardingszout bijvullen u stoort, bijvoorbeeld als u een gecombineerd vaatwasmiddel met zoutcomponent gebruikt, kunt u de indicatie onthardingszout uitschakelen.


### Opmerking

Om schade aan het apparaat te voorkomen, schakelt u de waterontharding alleen uit in de volgende gevallen:

- De waterhardheid bedraagt maximaal 21 °dH en u gebruikt een gecombineerd vaatwasmiddel met zoutvervangende stoffen. Gecombineerde vaatwasmiddelen met zoutvervangende stoffen kunt u volgens de aanwijzingen van de fabrikant slechts tot een hardheidsgraad van 21 °dH zonder het toe-

<sup>1</sup> Afhankelijk van de apparaatuitvoering

voegen van onthardingszout gebruiken.

- De waterhardheid bedraagt 0 - 6 °dH. U hoeft geen onthardingszout te gebruiken.
- 1. Op  drukken.
- 2. Ca. 3 seconden op **Setup 3 sec.** drukken om de basisinstellingen te openen.
  - ✓ Het display geeft Hxx aan.
  - ✓ Op het display wordt **set** weergegeven.
- 3. Net zo vaak op **Start** drukken tot het display H00 aangeeft.
- 4. Om de instellingen op te slaan, ca. 3 seconden op **Setup 3 sec.** drukken.
  - ✓ De onthardingsinstallatie is uitgeschakeld en de indicatie onthardingszout bijvullen is gedeactiveerd.

**Opmerking:** Houd er rekening mee dat u bij overstap van gecombineerde vaatwasmiddelen met zoutvervangende middelen op klassieke vaatwasmiddelen het onthardingssysteem weer op de juiste hardheidsgraad van het water moet instellen.

→ "Waterontharding instellen",  
Pagina 23

## 10.5 Onthardingssysteem regenereren

Om de storingvrije werking van het onthardingssysteem te behouden, voert het apparaat regelmatig een regeneratie van het onthardingssysteem uit.

Het regenereren van het onthardingssysteem gebeurt in alle programma's voor het einde van de hoofdafwascyclus. De looptijd en de verbruikswaarden van bijv. water en stroom nemen hierdoor toe.

## Overzicht van de verbruikswaarden bij het regenereren van het onthardingssysteem

Hier vindt u een overzicht van de maximale extra looptijd en verbruikswaarden bij het regenereren van het onthardingssysteem.

|  |      |
|--|------|
| Regenereren van het onthardingssysteem na x afwasbeurten | 6    |
| Bijkomende looptijd in minuten                           | 6    |
| Meerverbruik van water in liter                          | 5    |
| Meerverbruik van stroom in kWh                           | 0,05 |

De aangegeven verbruikswaarden zijn laboratoriummeetwaarden die volgens de actueel geldende standaard en aan de hand van het programma Eco 50° en de in de fabriek ingestelde waarde van de waterhardheid 13 - 16 °dH worden vastgesteld.

## 11 Glansspoelsysteem

### 11.1 Glansspoelmiddel

Voor optimale drogingsresultaten kunt u het beste glansspoelmiddel gebruiken.

Gebruik alleen glansspoelmiddel voor huishoudelijke vaatwassers.

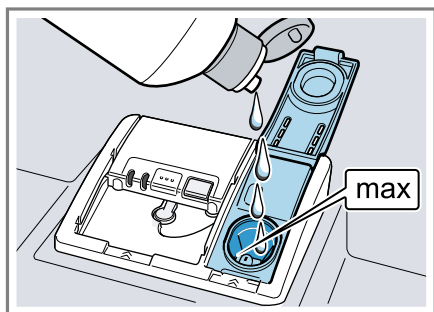
### Vullen glansspoelmiddel

Als de indicatie glansspoelmiddel bijvullen brandt, vult u glansspoelmiddel bij. Gebruik alleen glansspoelmiddel voor huishoudelijke vaatwassers.

1. De lip aan het deksel van het glansspoelmiddelreservoir indrukken ① en optillen ②.




2. Het glansspoelmiddel tot de markering max bijvullen.



3. Als er glansspoelmiddel is overgelopen, moet dit uit de spoelmiddelhouder worden verwijderd. Overgelopen glansspoelmiddel kan tot overmatige schuimvorming tijdens de afwascyclus leiden.
4. Het deksel van het glansspoelmiddelreservoir sluiten.
  - ✓ Het deksel klikt hoorbaar vast.

## 11.2 Hoeveelheid glansspoelmiddel instellen

Als er strepen of watervlekken op het serviesgoed achterblijven, past u de hoeveelheid glansspoelmiddel aan.

1. Op  drukken.

2. Ca. 3 seconden op Setup 3 sec. drukken om de basisinstellingen te openen.
  - ✓ Het display geeft Hxx aan.
  - ✓ Op het display wordt **set** weergegeven.
3. Net zo vaak op Setup 3 sec. drukken tot het display de af fabriek ingestelde waarde r05 aangeeft.
4. Net zo vaak op Start drukken tot de gewenste hoeveelheid glansspoelmiddel is ingesteld.
  - Bij een lage stand wordt minder spoelglansmiddel tijdens de afwascyclus toegevoegd, waardoor de strepen op het serviesgoed worden verminderd.
  - Bij een hogere stand wordt tijdens de afwascyclus meer glansspoelmiddel toegevoegd, waardoor de watervlekken worden gereduceerd en de drogingsresultaten worden verbeterd.
5. Om de instellingen op te slaan, ca. 3 seconden op Setup 3 sec. drukken.
  - ✓ De hoeveelheid glansspoelmiddel is ingesteld.

## 11.3 Glansspoelsysteem uitschakelen

Als de indicatie glansspoelmiddel bijvullen u stoort, bijv. als u een gecombineerd vaatwasmiddel met glansspoelmiddelcomponent gebruikt, kunt u het glansspoelsysteem uitschakelen.

**Tip:** De functie van het glansspoelmiddel is in gecombineerde vaatwasmiddelen beperkt. Door het gebruik van glansspoelmiddel behaalt u meestal betere resultaten.

1. Op  drukken.

2. Ca. 3 seconden op Setup 3 sec. drukken om de basisinstellingen te openen.
  - ✓ Het display geeft Hxx aan.
  - ✓ Op het display wordt **set** weergegeven.
3. Net zo vaak op Setup 3 sec. drukken tot het display de af fabriek ingestelde waarde r05 aangeeft.
4. Net zo vaak op Start drukken tot het display r00 aangeeft.
5. Om de instellingen op te slaan, ca. 3 seconden op Setup 3 sec. drukken.
  - ✓ Het glansspoelsysteem is uitgeschakeld en de indicatie glansspoelmiddel bijvullen is gedeactiveerd.

**Opmerking:** Houd er rekening mee dat u bij overstap van gecombineerde vaatwasmiddelen met geïntegreerd glansspoelmiddel op klassieke vaatwasmiddelen het glansspoelsysteem weer op de juiste hoeveelheid glansspoelmiddel moet instellen. → *"Hoeveelheid glansspoelmiddel instellen", Pagina 26*

---

## 12 Vaatwasmiddel

### 12.1 Geschikte vaatwasmiddelen

Gebruik uitsluitend vaatwasmiddelen die geschikt zijn voor de vaatwasser. Geschikt voor zowel niet-gecombineerde als gecombineerde vaatwasmiddelen.

Voor optimale afwas- en drogingsresultaten gebruikt u een niet-gecombineerd vaatwasmiddel in combinatie met afzonderlijk onthardingszout → *Pagina 23* en glansspoelmiddel → *Pagina 25*.

Moderne, krachtige vaatwasmiddelen hebben meestal een laag alkalische

receptuur met enzymen. Enzymen breken zetmeel af en lossen eiwitten op. Voor het verwijderen van gekleurde vlekken (bijv. thee of ketchup) worden meestal bleekmiddelen op zuurstofbasis gebruikt.

**Opmerking:** Neem bij elk vaatwasmiddel de instructies van de fabrikant in acht.

**Tip:** Geschikte vaatwasmiddelen zijn online verkrijgbaar via onze website of servicedienst → *Pagina 49*.

### Tabs

Tabs zijn geschikt voor alle afwastaken en hoeven niet te worden gedoseerd.

Bij verkorte programma's lossen tabs mogelijk niet volledig op waardoor er resten vaatwasmiddel achterblijven. Dit kan de reinigende werking negatief beïnvloeden.

### Vaatwaspoeder

Voor verkorte programma's wordt vaatwaspoeder aanbevolen. De dosering kan worden aangepast aan de vervuilingsgraad.

### Vloeibaar vaatwasmiddel

Vloeibare vaatwasmiddelen werken sneller en worden bij verkorte programma's zonder voorspoelfase aanbevolen.

Het kan gebeuren dat een erin gedaan vloeibaar vaatwasmiddel uit het vaatwasmiddelbakje loopt ondanks dat dit gesloten is. Dit is geen defect en niet ernstig wanneer u het volgende in acht neemt:

- Kies uitsluitend een programma zonder voorspoelfase.
- Voer geen tijdinstelling voor de programmastart in.

De dosering kan worden aangepast aan de vervuilingsgraad.

## Niet-gecombineerd vaatwasmiddel

Niet-gecombineerde vaatwasmiddelen zijn producten die naast het eigenlijke vaatwasmiddel geen verdere componenten bevatten. Voorbeelden hiervan zijn vaatwaspoeder of vloeibaar vaatwasmiddel.

Bij vaatwaspoeder en vloeibaar vaatwasmiddel kan de dosering op de vervuilingsgraad van het serviesgoed worden afgestemd.

Voor betere afwas- en drogingsresultaten en ter voorkoming van schade aan het apparaat is het raadzaam tevens onthardingszout → *Pagina 23* en glansspoelmiddel → *Pagina 25* te gebruiken.

## Gecombineerd vaatwasmiddel

Naast traditionele niet-gecombineerde vaatwasmiddelen wordt een aantal producten met extra functies aangeboden. Deze producten bevatten naast reinigingsmiddel ook glansspoelmiddel en zoutvervangende stoffen (3in1) en afhankelijk van de combinatie (4in1, 5in1, ...) nog extra componenten zoals glasbescherming of glansmiddel voor roestvrij staal.

Gecombineerde vaatwasmiddelen functioneren volgens de specificaties van de fabrikant doorgaans uitsluitend bij waterhardheden van 21 °dH. Bij een waterhardheid van meer dan 21 °dH moet u onthardingszout en glansspoelmiddel toevoegen. Voor optimale afwas- en drogingsresultaten adviseren wij om vanaf een waterhardheid van 14 °dH onthardingszout en glansspoelmiddel te gebruiken. Als u gecombineerde vaatwasmiddelen gebruikt, wordt het afwasprogramma hier automatisch op afgestemd om optimale afwas- en drogingsresultaten te verkrijgen.

## 12.2 Ongeschikt vaatwasmiddel

Gebruik geen vaatwasmiddelen die het apparaat kunnen beschadigen of de gezondheid kunnen schaden.

### Handafwasmiddel

Handafwasmiddel kan tot een verhoogde schuimvorming leiden en schade aan het apparaat veroorzaken.

### Chloorhoudend vaatwasmiddel

Chloorresten op serviesgoed kunnen de gezondheid in gevaar brengen.

## 12.3 Aanwijzingen over vaatwasmiddelen

Houd u bij het dagelijkse gebruik aan de aanwijzingen met betrekking tot de vaatwasmiddelen.

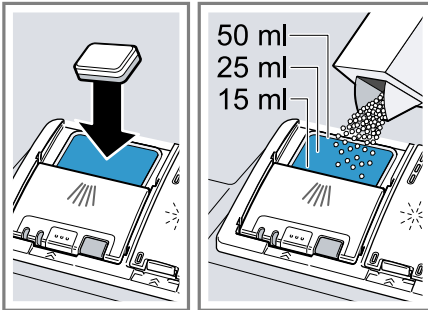
- Vaatwasmiddelen met de aanduiding "Bio" of "Eco" bevatten (om milieuredenen) doorgaans geringere hoeveelheden werkzame stoffen of bepaalde stoffen zelfs helemaal niet. De reinigende werking wordt hierdoor mogelijk beperkt.
- Stel het glansspoelsysteem en de waterontharding in op het gebruikte niet-gecombineerde of gecombineerde vaatwasmiddel.
- Gecombineerde vaatwasmiddelen met zoutvervangende stoffen kunnen volgens de aanwijzingen van de fabrikant slechts tot een bepaalde hardheidsgraad, meestal 21 °dH, zonder toevoeging van onthardingszout worden gebruikt. Voor optimale afwas- en drogingsresultaten adviseren wij om vanaf een waterhardheid van 14 °dH onthardingszout te gebruiken.
- Raak vaatwasmiddelen met een in water oplosbare beschermende verpakking alleen aan met droge

handen en leg deze alleen in een droog vaatwasmiddelbakje om te voorkomen dat de verpakking vastplakt.

- Ook wanneer de indicatie glansspoelmiddel bijvullen en de indicatie onthardingszout bijvullen branden, worden de vaatwasprogramma's bij gebruik van gecombineerde vaatwasmiddelen probleemloos uitgevoerd.
- De functie van glansspoelmiddel is bij gecombineerde vaatwasmiddelen beperkt. Door het gebruik van glansspoelmiddel behaalt u meestal betere resultaten.
- Gebruik tabs met speciale droogprestaties.

## 12.4 Vaatwasmiddel vullen

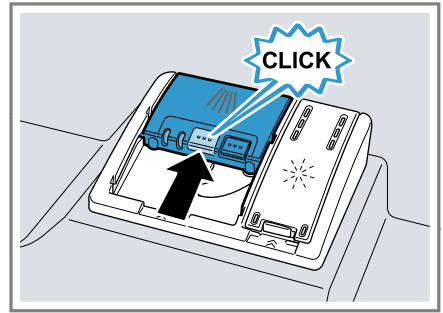
1. Voor het openen van het vaatwasmiddelbakje op de vergrendeling drukken.
2. Vaatwasmiddel in het droge vaatwasmiddelbakje leggen.



Als u tabs gebruikt, volstaat één tablet. Leg tabs dwars in het bakje. Houd u bij gebruik van vaatwaspoeier of vloeibaar vaatwasmiddel aan de doseringsinstructies van de fabrikant en de doseringsindeling van het vaatwasmiddelbakje. Bij een normale vervuilingsgraad volstaat 20 ml – 25 ml vaatwasmiddel. Bij minder vervuild servies-

goed volstaat een iets geringere hoeveelheid vaatwasmiddel dan is aangegeven.

3. Het deksel van het vaatwasmiddelbakje sluiten.



- ✓ Het deksel klikt hoorbaar vast.
- ✓ Het vaatwasmiddelbakje wordt afhankelijk van het programma automatisch op het optimale tijdstip voor het programma geopend. Het vaatwaspoeier of vloeibaar vaatwasmiddel wordt in de spoelmiddelhouder verspreid en opgelost. Tabs vallen in het tablettenbakje en worden gedoseerd opgelost. Leg geen voorwerpen in het tablettenbakje, zodat de tab gelijkmatig kan oplossen.

**Tip:** Als u vaatwaspoeier gebruikt en een programma met voorspoelen kiest, kunt u aanvullend wat vaatwasmiddel op de binnendeur van het apparaat strooien.

## 13 Serviesgoed

Was alleen vaatwasserbestendig serviesgoed in het apparaat af.

**Opmerking:** Geglazuurd serviesgoed en voorwerpen van aluminium en zilver kunnen bij het afwassen verkleuren of verbleken. Gevoelige glassorten kunnen na enkele afwascycli dof worden.

### 13.1 Schade aan glas en serviesgoed

Was alleen glas en porselein dat door de fabrikant als vaatwasserbestendig is aangemerkt. Voorkom schade aan glas en serviesgoed.

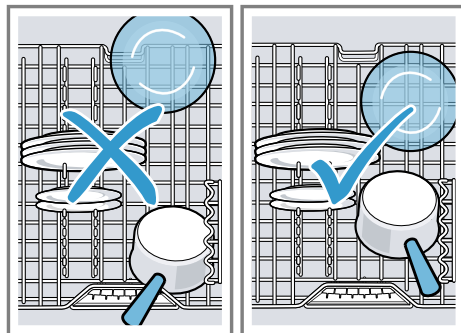
| Oorzaak  | Aanbeveling   |
|--|---|
| <p>Het volgende serviesgoed is niet vaatwasserbestendig:</p> <ul style="list-style-type: none"> <li>▪ Stukken bestek en serviesgoed van hout</li> <li>▪ Gedecoreerde glazen, kunstnijdverheidsservies en -vazen, en antiek servies</li> <li>▪ Niet-hittebestendige kunststof voorwerpen</li> <li>▪ Serviesgoed van koper en tin</li> <li>▪ Serviesgoed dat met as, was, smeervet en verf vervuild is</li> <li>▪ Zeer kleine stukken serviesgoed</li> </ul> | <p>Was alleen serviesgoed dat door de fabrikant als vaatwasserbestendig is aangemerkt.</p>  |
| <p>Chemische samenstelling van het vaatwasmiddel veroorzaakt schade.</p>   | <p>Gebruik een vaatwasmiddel dat door de fabrikant als serviesveilig is aangemerkt.</p>   |
| <p>Sterk bijtende alkalische of sterk zuurhoudende vaatwasmiddelen, in het bijzonder middelen voor professioneel of industrieel gebruik in combinatie met aluminium voorwerpen zijn niet geschikt voor gebruik in de vaatwasser.</p>   | <p>Als u sterk bijtende alkalische of sterk zuurhoudende vaatwasmiddelen gebruikt, vooral voor professioneel of industrieel gebruik, mag u geen aluminium voorwerpen in de spoelruimte van het apparaat plaatsen.</p> |
| <p>De watertemperatuur van het programma is te hoog.</p>   | <p>Kies een programma met lagere temperaturen.<br/>Haal glas en bestek kort na afloop van het programma uit het apparaat.</p>   |

### 13.2 Serviesgoed inruimen

Ruim het serviesgoed correct in om optimale afwasresultaten te bereiken en schade aan het serviesgoed en apparaat te voorkomen.

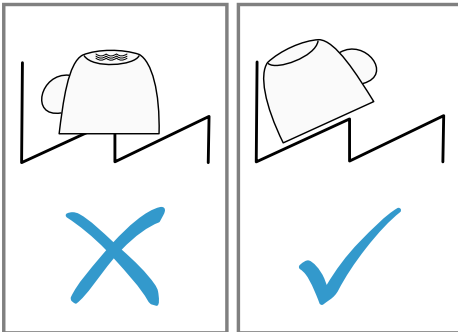
**Opmerking:** Laad de korven zodanig dat het serviesgoed niet buiten de korf uitsteekt en van invloed is op het sluiten van de deur. Uitstekend serviesgoed kan ertoe leiden dat deur van het apparaat tijdens het programma wordt opgedrukt en er stoom en water via het deurgedeelte uit het

apparaat treden. Daardoor kunnen uw inbouwkasten beschadigd raken.



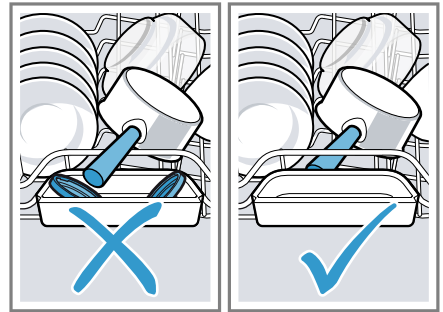
**Tips**

- Als u het apparaat gebruikt, verbruikt u minder energie en water dan bij handmatig afwassen.
- Op onze website vindt u voorbeelden van hoe u het apparaat efficiënt kunt inruimen.
- Om energie en water te besparen laadt u apparaat tot het aangegeven aantal standaardcouverts (standaardbelading met serviesgoed en bestek).  
→ "Technische gegevens", Pagina 50
- Voor betere afwas- en drogingsresultaten plaatst u serviesgoed met rondingen of holten schuin, zodat het water er vanaf kan lopen.



1. Grote etensresten van het serviesgoed verwijderen.  
Om natuurlijke hulpbronnen te besparen dient u het serviesgoed niet voor te spoelen onder stromend water.
2. Het serviesgoed inruimen en hierbij het volgende in acht nemen:
  - Plaats sterk verontreinigd serviesgoed zoals pannen in de onderste servieskorf. Door de sterkere sproeiarm verkrijgt u zo een beter afwasresultaat.
  - Plaats serviesgoed in een veilige en stabiele stand in het apparaat om schade aan het serviesgoed te voorkomen.

- Ruim bestek met de puntige en scherpe kant naar beneden in om verwondingen te voorkomen.
- Plaats serviesgoed met de opening naar beneden, zodat er geen water in blijft staan.
- Zorg dat u de sproeiarmen niet blokkeert, zodat deze kunnen draaien.
- Leg geen kleine voorwerpen in het tablettenbakje en versper dit bakje niet met serviesgoed om het deksel van het vaatwasmiddelbakje niet te blokkeren.

**13.3 Serviesgoed uitrusten**

**⚠ WAARSCHUWING**  
**Kans op letsel!**


Heet serviesgoed kan brandwonden veroorzaken. Heet serviesgoed is stootgevoelig en kan bij breuk tot letsel leiden.

- ▶ Serviesgoed na afloop van het programma nog even laten afkoelen en pas daarna uitrusten.
1. Om vallende waterdruppels op het serviesgoed te voorkomen, het serviesgoed van onder naar boven uitrusten.
  2. Het spoelmiddelreservoir en de accessoires controleren op verontreinigingen en zo nodig reinigen.  
→ "Reiniging en onderhoud", Pagina 38

---

## 14 De Bediening in essentie

### 14.1 Apparaat inschakelen

- ▶ Op  drukken.  
Het programma Eco 50° is voorinsteld.  
Het programma Eco 50° is een zeer milieuvriendelijk programma en uitermate geschikt voor normaal vervuild serviesgoed. Het is het efficiëntste programma voor wat betreft het energie- en waterverbruik voor dit type serviesgoed en voldoet aan de EU-verordening inzake ecologisch ontwerp.  
Als u het apparaat 10 minuten niet bedient, wordt het apparaat automatisch uitgeschakeld.

### 14.2 Programma instellen

U kunt het spoelen afstemmen op de vervuilingsgraad van het serviesgoed door een geschikt programma in te stellen.

- ▶ Op de programmatoets drukken.
- ✓ Het programma is ingesteld en de programmatoets knippert.
- ✓ De resterende programmalooptijd verschijnt op het display.

### 14.3 Extra functie instellen



Als aanvulling op het gekozen spoelprogramma kunt u extra functies instellen.


**Opmerking:** De beschikbare extra functies zijn afhankelijk van het gekozen programma.

- ▶ Op de knop van de gewenste extra functie drukken.  
→ *"Extra functies", Pagina 18*
- ✓ De extra functie is ingesteld en de toets van de extra functie knippert.

### 14.4 Tijdinstelling maken

U kunt de programmastart maximaal 24 uur verschuiven.

1.  indrukken.
- ✓ Op het display verschijnt "h:01".
2. Met  de gewenste programmastart instellen.
3. Start indrukken.
- ✓ De tijdinstelling is geactiveerd.

**Tip:** De tijdinstelling deactiveert u door  net zo vaak in te drukken totdat "h:00" op het display verschijnt.

### 14.5 Programma starten

- ▶ Druk op Start.
- ✓ Het programma is afgelopen wanneer het display "0h:00m" aan geeft.

### Opmerkingen

- Als u serviesgoed wilt toevoegen terwijl het apparaat al werkt, mag u het tablettenbakje niet als handgreep voor de bovenste servieskorf gebruiken. Hierdoor kunt u met de gedeeltelijk opgeloste tab in aanraking komen.
- U kunt het lopende programma alleen veranderen door het programma af te breken.  
→ *"Programma afbreken", Pagina 33*
- Om energie te besparen wordt het apparaat 1 minuut na het programma-einde automatisch uitgeschakeld. Als u de deur direct na het programma-einde opent, wordt het apparaat na 4 seconden uitgeschakeld.

### 14.6 Programma onderbreken

**Opmerking:** Als u bij een opgewarmd apparaat de apparaatdeur opent, kunt u de apparaatdeur het beste eerst enkele minuten op een kier laten staan en vervolgens sluiten.

Op deze wijze voorkomt u dat er een overdruk in het apparaat optreedt en de apparaatdeur openspringt.

1. Apparaatdeur voorzichtig openen.
2.  $\odot$  indrukken.
- ✓ Het programma wordt opgeslagen en het apparaat wordt uitgeschakeld.
3. Op  $\odot$  drukken om het programma voort te zetten.
4. Apparaatdeur sluiten.

## 14.7 Programma afbreken

Om een programma voortijdig te beëindigen of een gestart programma te wijzigen, moet u het actieve programma afbreken.

1. Apparaatdeur openen.
2. Ca. 4 seconden op Reset 4 sec. drukken.

## 15.1 Overzicht van de basisinstellingen

De basisinstellingen zijn afhankelijk van de uitrusting van uw apparaat.

| Basisinstelling           | Display-tekst    | Keuze     | Beschrijving  |
|---------------------------|------------------|-----------|---|
| Waterhardheid             | H04 <sup>1</sup> | H00 - H07 | Waterontharding op de waterhardheid instellen.<br>→ "Waterontharding instellen", Pagina 23<br>Bij stand H00 wordt de waterontharding uitgeschakeld. |
| Glansspoelmiddel dosering | r05 <sup>1</sup> | r00 - r06 | Hoeveelheid glansspoelmiddel instellen.<br>Met stand r00 het glansspoelsysteem uitschakelen.  |
| Intensief drogen          | d00 <sup>1</sup> | d00 - d01 | Bij het glansspoelen wordt de temperatuur verhoogd, waardoor betere droogresultaten worden bereikt. De looptijd kan daardoor iets toenemen.         |

<sup>1</sup> Fabrieksinstelling (kan afhankelijk van het apparaattype afwijken)

3. Apparaatdeur sluiten.
- ✓ Het programma wordt afgebroken en is na ca. 1 minuut afgesloten.

## 14.8 Apparaat uitschakelen

1. De aanwijzingen over het veilige gebruik → Pagina 10 in acht nemen.
2. Op  $\odot$  drukken.

**Tip:** Als u tijdens de afwascyclus op  $\odot$  drukt, wordt het lopende programma onderbroken. Als u het apparaat inschakelt, wordt het programma automatisch voortgezet.

## 15 Basisinstellingen

U kunt de basisinstellingen van uw apparaat volgens uw wensen instellen.

| Basisinstelling | Display-tekst    | Keuze     | Beschrijving  |
|-----------------|------------------|-----------|---|
|                 |                  |           | <p><b>Opmerking:</b> Niet geschikt voor gevoelige stukken serviesgoed.</p> <p>Intensief drogen inschakelen "d01" of uitschakelen "d00".</p>   |
| Warm water      | A00 <sup>1</sup> | A00 - A01 | <p>Koudwateraansluiting of warmwateraansluiting instellen. Het apparaat alleen op Warm water instellen als het warme water energetisch gunstig wordt bereid en er een geschikte installatie beschikbaar is, bijv. een zonneboiler met circulatieleiding. De watertemperatuur moet minimaal 40 °C en maximaal 60 °C bedragen.</p> <p>Warm water inschakelen "A01" of uitschakelen "A00".</p>   |
| InfoLight       | I01 <sup>1</sup> | I00 - I01 | <p>InfoLight in- of uitschakelen. Tijdens het programmaverloop wordt een lichtpunt op de vloer onder de deur van het apparaat geprojecteerd. Bij hoge inbouw in combinatie met een vlak afsluitend meubelfront is het lichtpunt niet zichtbaar. Als het lichtpunt knippert, is de apparaatdeur niet geheel gesloten. Als het lichtpunt op de vloer niet meer zichtbaar is, is het programma voltooid. Bij stand "I00" wordt de InfoLight uitgeschakeld.</p> |
| Signaalsterkte  | b02 <sup>1</sup> | b00 - b03 | <p>Regelen van de signaalsterkte.</p> <p>Bij stand "b00" wordt het geluidssignaal uitgeschakeld.</p>  |

<sup>1</sup> Fabrieksinstelling (kan afhankelijk van het apparaattype afwijken)

| Basisinstelling    | Display-tekst | Keuze  | Beschrijving  |
|--------------------|---------------|--|---|
| WiFi               | Cn0           | Cn0 - Cn1  | <p>Draadloze netwerkverbinding inschakelen of uitschakelen. Bij stand "Cn0" wordt de draadloze netwerkverbinding uitgeschakeld.</p> <p>Deze basisinstelling is pas beschikbaar nadat u het apparaat met de Home Connect app hebt verbonden.</p> <p>→ "Home Connect ", Pagina 36</p>   |
| Remote Start       | rc1           | rc0 - rc2  | <p>activeren of deactiveren.</p> <p>→ "Remote Start <sup>Remote Start</sup> ", Pagina 36</p> <p>Volgende instellingen zijn mogelijk:</p> <ul style="list-style-type: none"> <li>▪ Bij de instelling "rc0" is de functie permanent gedeactiveerd.</li> <li>▪ Bij de instelling "rc1" kan de functie worden gekozen via de toets <sup>Remote Start</sup> → "Remote Start <sup>Remote Start</sup> activeren", Pagina 36</li> <li>▪ Bij de instelling "rc2" is de functie permanent geactiveerd.</li> </ul> <p>Deze basisinstelling is pas beschikbaar nadat u het apparaat met de Home Connect app hebt verbonden.</p> <p>→ "Home Connect ", Pagina 36</p> |
| Fabrieksinstelling | rE            | Starten met Start<br>YES<br>Bevestigen met Start | <p>Gewijzigde instellingen resetten naar de fabriekstoestand. De instellingen voor de eerste ingebruikname moeten worden opgegeven.</p>   |


## 15.2 Basisinstellingen wijzigen

**Tip:** Verbind uw apparaat met een mobiel eindapparaat. Via de Ho-

me Connect app kunt u alle instellingen comfortabel aanbrengen.

→ "Home Connect ", Pagina 36

1. Apparaatdeur openen.

2. Op  drukken.
3. Ca. 3 seconden op *Setup 3 sec.* drukken om de basisinstellingen te openen.
  - ✓ Het display geeft Hxx aan.
  - ✓ Op het display wordt **set** weergegeven.
4. Net zo vaak op *Setup 3 sec.* drukken tot het display de gewenste instelling aangeeft.
5. Net zo vaak op *Start* drukken tot het display de gewenste waarde aangeeft.

U kunt meerdere instellingen wijzigen.
6. Om de instellingen op te slaan, ca. 3 seconden op *Setup 3 sec.* drukken.
7. Apparaatdeur sluiten.

---

## 16 Home Connect

Dit apparaat is geschikt voor netwerken. Verbind uw apparaat met een mobiel eindapparaat om functies te kunnen bedienen via de Home Connect app te bedienen.

De Home Connect diensten zijn niet in elk land beschikbaar. De beschikbaarheid van de functie Home Connect is afhankelijk van de beschikbaarheid van de Home Connect diensten in uw land. Informatie hierover vindt u op: [www.home-connect.com](http://www.home-connect.com). Om Home Connect te kunnen gebruiken, dient u eerst de verbinding met het WLAN-thuisnetwerk (Wi-Fi<sup>1</sup>) en met de Home Connect app te configureren.

De Home Connect app leidt u door het gehele aanmeldingsproces. Volg de aanwijzingen in de Home Connect app om de instellingen aan te brengen.

**Tip:** Neem ook de aanwijzingen in de Home Connect app in acht.

**Opmerking:** Houd u aan de veiligheidsinstructies in deze gebruiksaanwijzing en zorg ervoor dat deze ook worden nageleefd wanneer u het apparaat via de Home Connect app bedient.

→ "Veiligheid", Pagina 3

### 16.1 Home Connect instellen

**Vereiste:** Het apparaat heeft op de plaats van opstelling ontvangst van het thuisnetwerk (wifi).

1. Scan de volgende QR-code.



Via de QR-code kunt u de Home Connect app installeren en uw apparaat verbinden.

2. De aanwijzingen van de Home Connect app opvolgen.

### 16.2 Remote Start Remote Start

Via de Home Connect app kunt u het apparaat met uw mobiele eindapparaat starten.

**Tip:** Als u in de Basisinstellingen → *Pagina 35* van deze functie "rc2" instelt, is de functie permanent geactiveerd en kunt u het apparaat op elk moment met een mobiel eindapparaat starten.

### Remote Start Remote Start activeren

Als u in de basisinstellingen van deze functie "rc1" hebt ingesteld, activeert u de functie aan uw apparaat.

---

<sup>1</sup> Wi-Fi is een geregistreerd handelsmerk van de Wi-Fi Alliance.

## Vereisten

- Het apparaat is met het WLAN-thuisnetwerk verbonden.
- Het apparaat is met de Home Connect app verbonden.
- In de Basisinstellingen → *Pagina 35* van deze functie is "rc1" ingesteld.
- Er is een programma gekozen.
- ▶ Remote Start indrukken.  
Als u de apparaatdeur opent, is de functie automatisch gedeactiveerd.
- ✓ Toets Remote Start is verlicht.

**Tip:** Om de functie te deactiveren op Remote Start drukken.

## 16.3 Smart Start <sup>1</sup>

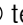
Smart Start bepaalt automatisch het optimale tijdstip voor de programmastart.

Via de Home Connect app kunt u de functie activeren en deactiveren.

### Smart Start activeren

#### Vereisten

- Smart Start is geactiveerd via de Home Connect app.
  - Voorkeuren voor tijd en energie zijn ingesteld in de Home Connect app.
1. Druk op .
  - ✓ Op het display brandt "EnG".
  - ✓ Het display toont de optimale starttijd en de duur van het gekozen programma.
  2. Druk op Start.
  - ✓ Smart Start is actief.
  - ✓ Het programma start zodra het optimale tijdstip is bereikt.

**Tip:** De functie deactiveert u eenmalig door op  te drukken.

## 16.4 Bescherming persoonsgegevens

Neem de aanwijzingen m.b.t. de bescherming van de persoonsgegevens in acht.

Wanneer uw apparaat voor de eerste keer wordt verbonden met een thuisnetwerk dat op het internet is aangesloten, geeft het de volgende gegevenscategorieën door aan de Home Connect server (eerste registratie):

- Eenduidige identificatie van het apparaat (bestaande uit apparaatsleutels en het MAC-adres van de ingebouwde Wi-Fi communicatiemodule).
- Veiligheidscertificaat van de Wi-Fi communicatiemodule (voor de informatietechnische beveiliging van de verbinding).
- De actuele software- en hardwareversie van uw huishoudapparaat.
- Status van een eventuele eerdere reset naar de fabrieksinstellingen.

Bij de eerste registratie wordt het gebruik van de Home Connect functionaliteiten voorbereid. Deze registratie dient pas te worden uitgevoerd op het moment dat u voor het eerst van de Home Connect functionaliteiten gebruik wilt maken.

**Opmerking:** Let erop dat de Home Connect functionaliteiten alleen kunnen worden gebruikt in combinatie met de Home Connect app. Informatie over gegevensbescherming kan worden opgeroepen in de Home Connect app.

<sup>1</sup> Afhankelijk van de apparaatuitvoering

## 17 Reiniging en onderhoud

Reinig en onderhoud uw apparaat zorgvuldig om er voor te zorgen dat het lang goed blijft werken.

### 17.1 Spoelmiddelhouder reinigen

#### ⚠ WAARSCHUWING

#### Kans op gevaar voor de gezondheid!

Het gebruik van chloorhoudende reinigingsmiddelen kan tot gezondheidsschade leiden.

- ▶ Nooit chloorhoudende reinigingsmiddelen gebruiken.
1. Grove verontreinigingen in de binnenruimte met een vochtige doek verwijderen.
  2. Vaatwasmiddel in het vaatwasmiddelbakje doen.
  3. Programma met de hoogste temperatuur kiezen.
  4. Het programma zonder serviesgoed starten. → *Pagina 32*

### 17.4 Machinereiniging Machine-reiniging

Afzettingen kunnen tot storingen bij het apparaat leiden, bijv. door voedselresten en kalk. Om storingen te voorkomen en de vorming van nare geuren te verminderen, is het raadzaam het apparaat met regelmatige tussenpozen te reinigen.

Machinereiniging is in combinatie met machineonderhoudsmiddelen en machinereinigers het juiste programma voor reiniging van het apparaat.

**Tip:** Onze geteste en goedgekeurde machineonderhoudsmiddelen en machinereinigers voor vaatwassers kunt u via <https://www.siemens-home.bsh-group.com/store> of onze servicedienst bestellen.

Machinereiniging is een programma dat in één spoelcyclus verschillende afzettingen verwijdert. De reiniging gebeurt in twee fasen:

| Fase | Verwijderen van | Reinigingsmiddel                     | Plaatsing                                    |
|------|-----------------|--------------------------------------|--|
| 1    | Vet en kalk     | Vloeibaar machineonderhoudsmiddel of | Binnenruimte van het apparaat, bijv. fles in |

### 17.2 Reinigingsmiddel

Gebruik voor de reiniging van het apparaat uitsluitend geschikte reinigingsmiddelen.

→ "*Veilig gebruik*", *Pagina 10*

### 17.3 Tips voor apparaatonderhoud

Neem de tips voor apparaatonderhoud in acht om de werking van het apparaat lang in stand te houden.

| Maatregel   | Voordeel   |
|---|--|
| De deurafdichtingen, het front en het bedieningspaneel van de vaatwasser regelmatig af met een vochtige doek en een beetje afwasmiddel afvegen. | Hierdoor blijven deze onderdelen schoon en hygiënisch. |
| De apparaatdeur op een kier staan als de vaatwasser langere tijd niet wordt gebruikt.   | Hierdoor wordt de vorming van nare geuren voorkomen.   |

| Fase | Verwijderen van                  | Reinigingsmiddel                     | Plaatsing  |
|------|----------------------------------|--------------------------------------|--|
|      |                                  | poedervormige machi-<br>neontkalker. | de bestekmand gehan-<br>gen of poeder in de<br>binnenruimte. |
| 2    | Voedingsresten en<br>afzettingen | Machinereiniger                      | Vaatwasmiddelbakje   |

Voor het optimale reinigingsvermogen doseert het programma de reinigers gescheiden van elkaar in de desbetreffende reinigingsfase. Hier-voor is de juiste plaatsing van de reinigingsmiddelen vereist.

Als de indicatie voor Machinereini-  
ging op het bedieningspaneel brandt  
of het display u daartoe oproept,  
voert u de Machinereiniging zonder  
serviesgoed uit. Nadat u de Machine-  
reiniging hebt uitgevoerd, dooft de in-  
dicatie. Als het apparaat geen herin-  
neringsfunctie heeft, adviseren wij u  
om de machinereiniging om de  
2 maanden uit te voeren.

## Machinereiniging uitvoeren

### Opmerkingen

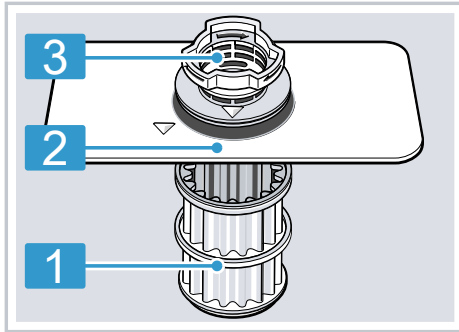
- Voer het programma Machinereini-  
ging zonder ingeruimd servies-  
goed uit.
- Gebruik alleen speciaal voor vaat-  
wassers geschikte machineonder-  
houdsmiddelen en machinereini-  
gers.
- Let erop dat er zich geen alumini-  
um voorwerpen, zoals vetfilters van  
afzuigkappen of aluminium pan-  
nen, in de spoelruimte van het ap-  
paraat bevinden.
- Als u de Machinereiniging niet bin-  
nen 3 afwascycli uitvoert, dooft de

indicatie voor Machinereiniging au-  
tomatisch.

- Om het optimale reinigingsvermogen te verkrijgen, dient u op de correcte plaatsing van de reinigers te letten.
  - Neem de veiligheidsvoorschriften op de verpakkingen van machine-  
onderhoudsmiddelen en machi-  
nereinigingsmiddelen in acht.
1. Grove verontreinigingen in de bin-  
nenruimte met een vochtige doek  
verwijderen.
  2. De zeven reinigen.
  3. Het machineonderhoudsmiddel in  
de binnenruimte van het apparaat  
plaatsen.  
Gebruik alleen speciaal voor vaat-  
wassers geschikte machineonder-  
houdsmiddelen.
  4. De machinereiniger in het vaatwas-  
middelbakje doen tot dit volledig  
gevuld is.  
Geen extra machinereiniger in de  
binnenruimte van het apparaat  
doen.
  5. Druk op Machine-  
reiniging.
  6. Druk op Start.
- ✓ Machinereiniging wordt uitgevoerd.
  - ✓ Zodra het programma voltooid is,  
dooft de indicatie voor Machinerei-  
niging.

## 17.5 Zeefstelsysteem

Het zeefstelsysteem filtert grove verontreinigingen uit het spoelcircuit.



1 microzeef

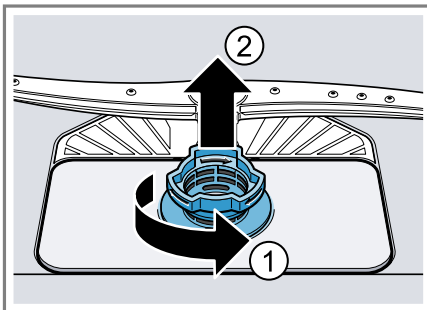
2 Fijne zeef

3 grove zeef

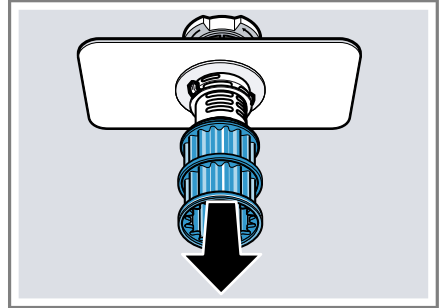
### Zeven reinigen

Door verontreinigingen uit het afwaswater kunnen de zeven verstopt raken.

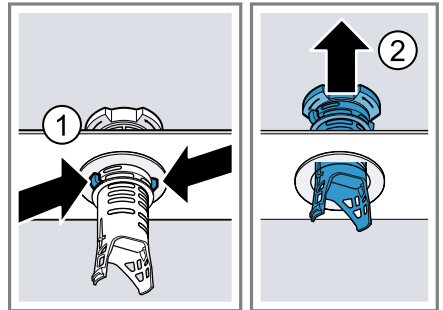
1. Controleer de zeven na elke afwasbeurt op etensresten.
2. Draai de grove zeef tegen de klok in ① en neem het zeefstelsysteem eruit ②.
  - ▶ Let erop dat er geen vreemde voorwerpen in het pompreservoir vallen.



3. Trek de microzeef er naar beneden af.

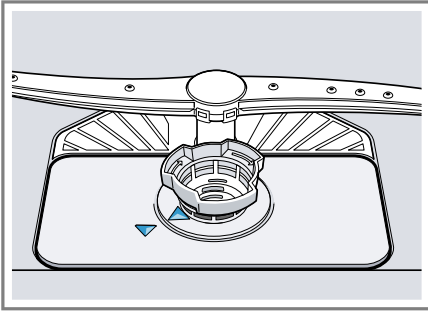


4. Druk de vergrendelingsstukken samen ① en haal de grove zeef er naar boven uit ②.



5. Reinig de zeefelementen onder stromend water. Reinig de vuilrand tussen de grove en fijne zeef zorgvuldig.
6. Zet het zeefstelsysteem in elkaar. Controleer of de vergrendelingsnokken van de grove zeef zijn vastgeklit.

7. Plaats het zeefsysteem in het apparaat en draai de grove zeef met de klok mee.
- ▶ Zorg ervoor dat de pijlmarkeringen tegenover elkaar staan.



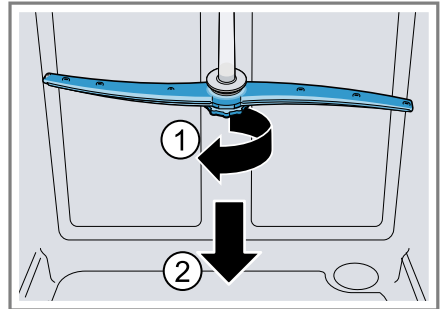
**Tip:** Verbind uw apparaat met een mobiel eindapparaat. In de Home Connect-app wordt u geïnformeerd wanneer u de zeven moet reinigen.

→ "Home Connect ", Pagina 36

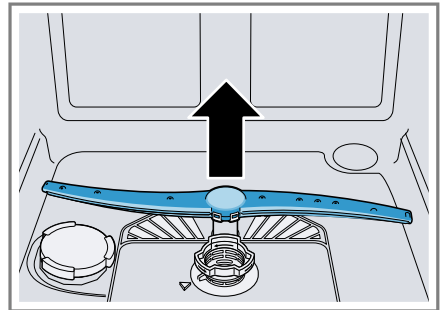
## 17.6 Sproeiarmen reinigen

Kalk en verontreinigingen in het afwaswater kunnen de sproeiopeningen en lagere van de sproeiarmen blokkeren. Reinig de sproeiarmen regelmatig.

1. De bovenste sproeiarm losschroeven ① en naar beneden lostrekken ②.



2. Trek de onderste sproeiarm naar boven los.



3. De uitstroomopeningen van de sproeiarmen onder stromend water op verstoppingen controleren en eventuele vreemde voorwerpen verwijderen.
4. De onderste sproeiarm aanbrenge.
- ✓ De sproeiarm klikt hoorbaar vast.
5. De bovenste sproeiarm aanbrenge en vastschroeven.

## 18 Storingen verhelpen

Kleinere storingen aan het apparaat kunt u zelf verhelpen. Raadpleeg voordat u contact opneemt met de klantenservice de informatie over het verhelpen van storingen. Zo voorkomt u onnodige kosten.



**Tip:** Meer informatie en uitleg over het verhelpen van storingen vindt u online door het scannen van de QR-code op de voorpagina en op onze website [siemens-home.bsh-group.com](http://siemens-home.bsh-group.com).

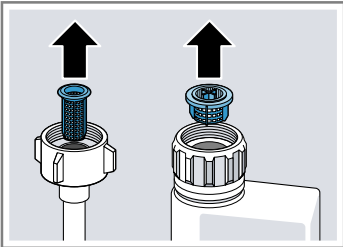

## WAARSCHUWING




### Kans op elektrische schok!



Ondeskundige reparaties zijn gevaarlijk.

- ▶ Alleen daarvoor geschoold vakpersoneel mag reparaties aan het apparaat uitvoeren.
- ▶ Er mogen uitsluitend originele reserveonderdelen worden gebruikt voor reparatie van het apparaat.
- ▶ Wanneer de netaansluitkabel of de apparaataansluitkabel van dit apparaat beschadigd raakt, moet deze worden vervangen door een speciale netaansluitkabel of speciale apparaataansluitkabel die verkrijgbaar is bij de fabrikant of de klantenservice.

| Storing   | Oorzaak en probleemoplossing  |
|---|---|
| Indicatie "Watertoevoer controleren" knippert                     | Er is een technische storing aanwezig. <ol style="list-style-type: none"><li>1. Druk op .</li><li>2. Trek de stekker van het apparaat uit het stopcontact of schakel de zekering uit.</li><li>3. Wacht ten minste 2 minuten.</li><li>4. Plaats de stekker van het apparaat in een stopcontact of schakel de zekering in.</li><li>5. Schakel het apparaat in.</li><li>6. Als het probleem zich opnieuw voordoet:<ul style="list-style-type: none"><li>▶ Druk op .</li><li>▶ Sluit de kraan.</li><li>▶ Haal de stekker uit het stopcontact.</li><li>▶ Neem contact op met de servicedienst → <i>Pagina 49</i> en vermeld de foutcode.</li></ul></li></ol> |
| E:30-00 brandt afwisselend.                                       | Aquastopsysteem is geactiveerd. <ol style="list-style-type: none"><li>1. Sluit de kraan.</li><li>2. Neem contact op met de servicedienst → <i>Pagina 49</i>.</li></ol>  |
| E:31-00 brandt afwisselend.                                       | Aquastopsysteem is geactiveerd. <ol style="list-style-type: none"><li>1. Sluit de kraan.</li><li>2. Neem contact op met de servicedienst → <i>Pagina 49</i>.</li></ol>  |
| E:32-00 brandt afwisselend of indicatie voor watertoevoer brandt. | Watertoevoerslang is geknikt. <ul style="list-style-type: none"><li>▶ Verleg de watertoevoerslang zonder knikken.</li></ul> Kraan is gesloten. <ul style="list-style-type: none"><li>▶ Draai de kraan open.</li></ul> Kraan is verstopt of verkalkt. <ul style="list-style-type: none"><li>▶ Draai de kraan open.</li></ul> De hoeveelheid binnenstromend water bij geopende kraan minimaal 10 l/min bedragen.  |

| <b>Storing</b>  | <b>Oorzaak en probleemoplossing</b>  |
|---|--|
| E:32-00 brandt afwisselend of indicatie voor watertoevoer brandt. | <p>De zeven in de wateraansluiting van de toevoer- of AquaStop-slang zijn verstopt.</p> <ol style="list-style-type: none"> <li>1. Schakel het apparaat uit.</li> <li>2. Neem de stekker uit het stopcontact.</li> <li>3. Draai de kraan dicht.</li> <li>4. Schroef de wateraansluiting los.</li> <li>5. Neem de zeef uit de toevoerslang</li> </ol>  <ol style="list-style-type: none"> <li>6. Reinig de zeef.</li> <li>7. Plaats de zeef in de toevoerslang.</li> <li>8. Schroef de wateraansluiting vast.</li> <li>9. Controleer de wateraansluiting op lekkage.</li> <li>10. Plaats de stekker weer in het stopcontact.</li> <li>11. Schakel het apparaat in.</li> </ol> |
| E:34-00 brandt afwisselend.                                       | <p>Er stroom continu water in het apparaat.</p> <ol style="list-style-type: none"> <li>1. Sluit de kraan.</li> <li>2. Neem contact op met de servicedienst<br/>→ <i>Pagina 49.</i></li> </ol>  |
| E:61-02 brandt afwisselend.                                       | <p>Geen fout van het apparaat. Waterafvoerpomp is geblokkeerd of de afdekking van de waterafvoerpomp zit los.</p> <ol style="list-style-type: none"> <li>1. Reinig de afvoerpomp.<br/>→ <i>"Afvoerpomp reinigen", Pagina 48</i></li> <li>2. Maak de afdekking van de afvoerpomp goed vast.<br/>→ <i>"Afvoerpomp reinigen", Pagina 48</i></li> </ol>   |
| E:61-03 brandt afwisselend. Het water wordt niet afgepompt.       | <p>Geen fout van het apparaat. Sifonaansluiting is nog gesloten of de waterafvoerslang is geknikt of verstopt.</p> <ol style="list-style-type: none"> <li>1. Controleer de aansluiting op de sifon en open deze zo nodig.</li> <li>2. Verleg de afvoerslang zonder knikken.</li> <li>3. Verwijder eventuele resten.</li> </ol>   |

| Storing   | Oorzaak en probleemoplossing   |
|---|--|
| E:61-03 brandt afwisselend. Het water wordt niet afgepompt. |  <p data-bbox="372 264 1042 352">Geen fout van het apparaat. Waterafvoerpomp is geblokkeerd of de afdekking van de waterafvoerpomp zit los.</p> <ol data-bbox="372 357 1020 478" style="list-style-type: none"><li data-bbox="372 357 848 416">1. Reinig de afvoerpomp.<br/>→ "Afvoerpomp reinigen", Pagina 48</li><li data-bbox="372 419 1020 478">2. Maak de afdekking van de afvoerpomp goed vast.<br/>→ "Afvoerpomp reinigen", Pagina 48</li></ol>                                   |
| E:92-40 brandt afwisselend.                                 | <p data-bbox="372 611 687 638">Zeven zijn vuil of verstopt.</p> <ul data-bbox="372 643 773 700" style="list-style-type: none"><li data-bbox="372 643 773 700">▶ Reinig de zeven.<br/>→ "Zeven reinigen", Pagina 40</li></ul>    |
| Alle LED's branden of knipperen.                            | <p data-bbox="372 834 1028 861">Er wordt eventueel een software-update geïnstalleerd.</p> <ol data-bbox="372 866 1020 1075" style="list-style-type: none"><li data-bbox="372 866 960 924">1. Wacht tot de software-update is geïnstalleerd.<br/>Dit kan ca. 30 minuten duren.</li><li data-bbox="372 927 1020 1075">2. Als het apparaat na 30 minuten niet klaar voor gebruik is, voert u een reset uit.<ul data-bbox="400 984 997 1075" style="list-style-type: none"><li data-bbox="400 984 997 1042">▶ Druk gedurende ca. 4 seconden op de hoofdschakelaartoets.</li><li data-bbox="372 1045 743 1075">✓ Uw apparaat wordt gereset.</li></ul></li></ol> |

| <b>Storing</b>                   | <b>Oorzaak en probleemoplossing</b>   |
|----------------------------------|---|
| Alle LED's branden of knipperen. | <p>Elektronica heeft een fout geconstateerd.</p> <ol style="list-style-type: none"> <li>1. Druk gedurende ca. 4 seconden op de hoofdschakelaartoets.<br/>→ <i>"Bedieningselementen", Pagina 14</i><br/>Het apparaat wordt gereset en opnieuw gestart.</li> <li>2. Als het probleem zich opnieuw voordoet: <ul style="list-style-type: none"> <li>▶ Schakel het apparaat uit.</li> <li>▶ Haal de netstekker uit het stopcontact of schakel de zekering in de meterkast uit.</li> <li>▶ Wacht ten minste 2 minuten.</li> <li>▶ Schakel de zekering in de meterkast in of steek de stekker in het stopcontact.</li> <li>▶ Schakel het apparaat in.</li> </ul> </li> <li>3. Als het probleem zich opnieuw voordoet: <ul style="list-style-type: none"> <li>▶ Neem contact op met de servicedienst.<br/>→ <i>"Servicedienst", Pagina 49</i></li> </ul> </li> </ol> |
| Etensresten op het serviesgoed.  | <p>Serviesgoed is te dicht op elkaar ingeruimd of servieskorf is te vol.</p> <ol style="list-style-type: none"> <li>1. Ruim het serviesgoed met voldoende tussenruimte in.<br/>De sproeistralen moeten het oppervlak van het serviesgoed kunnen bereiken.</li> <li>2. Vermijd aanraakpunten.</li> </ol>    |
|                                  | <p>Sproeiarmen kunnen niet ongehinderd ronddraaien.</p> <ul style="list-style-type: none"> <li>▶ Ruim het serviesgoed zo in dat het serviesgoed de draaibeweging van de sproeiarm niet hindert.</li> </ul>  |
|                                  | <p>Sproeiers van sproeiarmen zijn verstopt.</p> <ul style="list-style-type: none"> <li>▶ Reinig de sproeiarmen.<br/>→ <i>"Sproeiarmen reinigen", Pagina 41</i></li> </ul>    |
|                                  | <p>De zeven zijn vervuild.</p> <ul style="list-style-type: none"> <li>▶ Reinig de zeven.<br/>→ <i>"Zeven reinigen", Pagina 40</i></li> </ul>  |

| Storing   | Oorzaak en probleemoplossing  |
|---|---|
| Etensresten op het serviesgoed.   |    |
|   | <p>De zeven zijn onjuist aangebracht en/of niet vastgezet.</p> <ol style="list-style-type: none"><li>1. Breng de zeven goed aan.<br/>→ <i>"Zeefsysteem", Pagina 40</i></li><li>2. Zet de zeven vast.</li></ol>  |
|   | <p>Te zwak afwasprogramma gekozen.</p> <ul style="list-style-type: none"><li>▶ Kies een krachtiger spoelprogramma.<br/>→ <i>"Programma's", Pagina 16</i></li></ul>  |
|   | <p>Serviesgoed is te goed voorgereinigd. Het sensorsysteem kiest daarom voor een zwak afwasprogramma. Hardnekkig vuil kan gedeeltelijk niet worden verwijderd.</p> <ul style="list-style-type: none"><li>▶ Verwijder alleen grove etensresten en spoel het serviesgoed niet voor.</li></ul> |
|   | <p>Hoge, smalle stukken serviesgoed worden in de hoeken onvoldoende uitgespoeld.</p> <ul style="list-style-type: none"><li>▶ Ruim hoge, smalle stukken serviesgoed niet te schuin en niet in de hoeken in.</li></ul>  |
|   | <p>Bovenste servieskorf is rechts en links niet op dezelfde hoogte ingesteld.</p> <ul style="list-style-type: none"><li>▶ De bovenste servieskorf links en rechts op dezelfde hoogte instellen.<br/>→ <i>"Bovenste servieskorf", Pagina 19</i></li></ul>                                    |
| Er bevinden zich verwijderbare vegen op glazen, glaswerk met een metalen uiterlijk en bestek. | <p>De hoeveelheid glansspoelmiddel is te hoog ingesteld.</p> <ul style="list-style-type: none"><li>▶ Stel het glansspoelsysteem in op een lagere stand.<br/>→ <i>"Hoeveelheid glansspoelmiddel instellen", Pagina 26</i></li></ul>  |
|   | <p>Er is geen glansspoelmiddel toegevoegd.</p> <ul style="list-style-type: none"><li>▶ Doe er glansspoelmiddel in.<br/>→ <i>"Vullen glansspoelmiddel", Pagina 25</i></li></ul>  |
|   | <p>Tijdens het programmagedeelte glansspoelen zijn resten vaatwasmiddel aanwezig. Deksel van het vaatwas-</p>   |

| <b>Storing</b>  | <b>Oorzaak en probleemoplossing</b>  |
|---|--|
| Er bevinden zich verwijderbare vegen op glazen, glaswerk met een metalen uiterlijk en bestek. | <p>middelbakje werd door serviesgoed geblokkeerd en ging niet volledig open.</p> <ol style="list-style-type: none"> <li>1. Ruim het serviesgoed in de bovenste servieskorf zo in dat het tablettenbakje niet door serviesgoed wordt geblokkeerd.<br/>→ <i>"Serviesgoed inruimen", Pagina 30</i><br/>Stukken serviesgoed blokkeren het deksel van het vaatwasmiddelbakje.</li> <li>2. Plaats geen serviesgoed en geen geurdispenser in het tablettenbakje.</li> </ol> |
|   | <p>Serviesgoed is te goed voorgereinigd. Het sensorsysteem kiest daarom voor een zwak afwasprogramma. Hardnekkig vuil kan gedeeltelijk niet worden verwijderd.</p> <ul style="list-style-type: none"> <li>▶ Verwijder alleen grove etensresten en spoel het serviesgoed niet voor.</li> </ul>  |
| Roestsporen op het bestek.  | <p>Bestek is niet voldoende roestbestendig. Messenlemmeten zijn hier vaak sterker door betroffen.</p> <ul style="list-style-type: none"> <li>▶ Gebruik roestbestendig bestek.</li> </ul>   |
|   | <p>Bestek roest ook wanneer het samen met roestige voorwerpen wordt afgewassen.</p> <ul style="list-style-type: none"> <li>▶ Was geen roestende voorwerpen af.</li> </ul>  |
|   | <p>Zoutgehalte in het afwaswater is te hoog.</p> <ol style="list-style-type: none"> <li>1. Verwijder gemorst onthardingszout uit de spoelmiddelhouder.</li> <li>2. Draai het deksel van het onthardingszoutreservoir stevig dicht.</li> </ol>  |
| Er bevinden zich vaatwasmiddelresten in het vaatwasmiddelbakje of in het tablettenbakje.      | <p>De sproeiarmen werden door serviesgoed geblokkeerd waardoor het vaatwasmiddel niet kon worden weggespoeld.</p> <ul style="list-style-type: none"> <li>▶ Zorg dat de sproeiarmen niet zijn geblokkeerd en vrij kunnen draaien.</li> </ul> <p>Vaatwasmiddelbakje was vochtig tijdens het vullen van het vaatwasmiddel.</p> <ul style="list-style-type: none"> <li>▶ Doe het vaatwasmiddel alleen in een droog vaatwasmiddelbakje.</li> </ul>                        |
| Indicatie onthardingszout bijvullen brandt.   | <p>Er ontbreekt onthardingszout.</p> <ul style="list-style-type: none"> <li>▶ Vul onthardingszout → <i>Pagina 24</i> bij.</li> </ul> <p>Sensor herkent onthardingszouttabletten niet.</p> <ul style="list-style-type: none"> <li>▶ Gebruik geen onthardingszouttabletten.</li> </ul>   |

## 18.1 Afvoerpomp reinigen

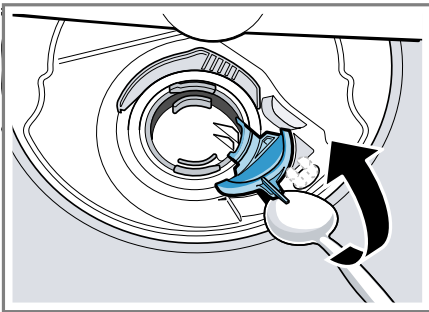
Grote etensresten of voorwerpen kunnen de afvoerpomp blokkeren. Zodra het afwaswater niet meer goed wordt afgevoerd, moet u de afvoerpomp reinigen.

### ⚠ WAARSCHUWING

#### Kans op letsel!

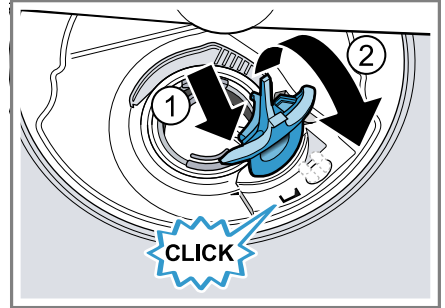
Scherpe en puntige voorwerpen zoals glasscherven kunnen de afvoerpomp blokkeren en tot verwondingen leiden.

- ▶ Vreemde voorwerpen voorzichtig verwijderen.
- 1. Haal de stekker van het apparaat uit het stopcontact.
- 2. Verwijder de bovenste en onderste servieskorf.
- 3. Verwijder het zeefstelsel.
- 4. Schep het aanwezige water eruit. Gebruik hiervoor zo nodig een spons.
- 5. De pompafdekking met behulp van een lepel opwippen en aan de beugel vastpakken.



- 6. De pompafdekking schuin naar binnen optillen en verwijderen.
- ✓ Nu kunt u de waaier met de hand bereiken.
- 7. Verwijder etensresten en vreemde voorwerpen bij de pompwaaier.

- 8. De pompafdekking aanbrengen ① en omlaag drukken ②.



- ✓ De pompafdekking klikt hoorbaar vast.
- 9. Monteer het zeefstelsel.
- 10. Plaats de onderste en bovenste servieskorf.
- 11. Steek de stekker van het apparaat in het stopcontact.

---

## 19 Transporteren, opslaan en afvoeren

### 19.1 Apparaat demonteren

- 1. Haal de stekker van het apparaat uit het stopcontact.
- 2. De waterkraan dichtdraaien.
- 3. De afvoerwateraansluiting losmaken.
- 4. De drinkwateraansluiting losmaken.
- 5. Indien aanwezig, de bevestigingschroeven van de meubeldelen losdraaien.
- 6. Indien aanwezig, de plint demontieren.
- 7. Het apparaat voorzichtig naar voren trekken en hierbij de slang meetrokken.

### 19.2 Apparaat vorstbestendig maken

Als het apparaat in een ruimte met vorstgevaar staat, bijv. in een vakan-

tiehuis, haal het apparaat dan volledig leeg.

- ▶ Het apparaat leegmaken.  
→ "Apparaat transporteren",  
Pagina 49

### 19.3 Apparaat transporteren

Om schade aan het apparaat te voorkomen, maakt u het apparaat voor het transport leeg.

**Opmerking:** Om te voorkomen dat resterend water in de besturing terecht komt en het apparaat beschadigt, het apparaat alleen recht op voeren.

1. Serviesgoed uit het apparaat verwijderen.
2. Losse onderdelen vastzetten.
3. Het apparaat inschakelen.  
→ Pagina 32
4. Het programma met de hoogste temperatuur kiezen.  
→ "Programma's", Pagina 16
5. Het programma starten.  
→ Pagina 32
6. Voor het leegmaken van het apparaat het programma na ca. 4 minuten afbreken.  
→ "Programma afbreken",  
Pagina 33
7. Het apparaat uitschakelen.  
→ Pagina 33
8. De waterkraan sluiten.
9. Om het resterende water uit het apparaat te verwijderen, de toevoerslang losmaken en laten leeglopen.

### 19.4 Afvoeren van uw oude apparaat

Door een milieuvriendelijke afvoer kunnen waardevolle grondstoffen opnieuw worden gebruikt.

### WAARSCHUWING

#### Kans op gevaar voor de gezondheid!

Kinderen kunnen zich in het apparaat ontsluiten en in levensgevaar geraken.

- ▶ Bij afgedankte apparaten de stekker van het netsnoer uit het stopcontact halen, daarna het netsnoer doorknippen en het slot van de apparaatdeur dusdanig beschadigen, dat de apparaatdeur niet langer sluit.

1. De stekker van het netsnoer uit het stopcontact trekken.
2. Het netsnoer doorknippen.
3. Voer het apparaat milieuvriendelijk af.  
Bij uw dealer en uw gemeente- of deelraadskantoor kunt u informatie verkrijgen over de actuele afvoermethoden.



Dit apparaat is gekenmerkt in overeenstemming met de Europese richtlijn 2012/19/EU betreffende afgedankte elektrische en elektronische apparatuur (waste electrical and electronic equipment - WEEE).

De richtlijn geeft het kader aan voor de in de EU geldige terugnemings- en verwerkingsmethoden van oude apparaten.

## 20 Servicedienst

Originele vervangende onderdelen die relevant zijn voor de werking in overeenstemming met de desbetreffende Ecodesign-verordening kunt u voor de duur van ten minste 10 jaar

vanaf het moment van in de handel brengen van het apparaat binnen de Europese Economische Ruimte bij onze servicedienst verkrijgen.

**Opmerking:** Het inschakelen van de servicedienst in het kader van de fabrieksgarantievoorwaarden is gratis.

Gedetailleerde informatie over de garantieduur en de garantievoorwaarden in uw land ontvangt u via de QR-code op het meegeleverde document over de servicecontacten en garantievoorwaarden, bij onze klantenservice, uw dealer of op onze website.

Als u contact opneemt met de servicedienst, hebt u het productnummer (E-Nr.), het productienummer (FD) en het volgnummer (Z-Nr.) van het apparaat nodig.

De contactgegevens van de klantenservice vindt u via de QR-code op het meegeleverde document over de servicecontacten en garantievoorwaarden of op onze website.

## 20.1 Productnummer (E-Nr.), productienummer (FD) en volgnummer (Z-Nr.)

Het productnummer (E-Nr.), het productienummer (FD) en het volgnummer (Z-Nr.) vindt u op het typeplaatje van het apparaat.

Het typeplaatje vindt u aan de binnenkant van de deur van het apparaat.

→ *"Uw apparaat leren kennen", Pagina 13*

Om uw apparaatgegevens en de servicedienst-telefoonnummers snel terug te kunnen vinden, kunt u de gegevens noteren.

## 20.2 AQUA-STOP-garantie

In aanvulling op de garantieaanspraken tegen de verkoper op basis van de koopovereenkomst en op onze fabrieksgarantie wordt u schadeloos gesteld indien aan onderstaande voorwaarden wordt voldaan.

- Als door een fout in het AquaStop-systeem waterschade wordt veroorzaakt, dan vergoeden wij de schade van particuliere gebruikers. Om het waterbeveiligingssysteem te garanderen moet het apparaat op het elektriciteitsnet zijn aangesloten.
- De aansprakelijkheidsgarantie geldt voor de levensduur van het apparaat.
- Voorwaarde voor aanspraak op garantie is dat het apparaat met AquaStop vakkundig en overeenkomstig ons installatievoorschrift is opgesteld en aangesloten; hiertoe behoort ook de vakkundig gemonterde verlenging van de AquaStop (origineel toebehoren). Onze garantie heeft geen betrekking op defecte toevoerleidingen of armaturen tot aan de AquaStop-aansluiting op de kraan.
- Tijdens het gebruik van een apparaat met AquaStop hoeft u er in principe niet bij te blijven resp. na het gebruik om veiligheidsredenen de kraan dicht te draaien. Alleen bij langere afwezigheid, bijvoorbeeld als u een paar weken op vakantie gaat, moet de kraan worden dichtgedraaid.

---

## 21 Technische gegevens

Gewicht

Max.: 60 kg

---

|                                  |   |
|----------------------------------|---|
| Spanning                         | 220 - 240 V, 50 Hz of 60 Hz   |
| Aansluitwaarde                   | 2000 - 2400 W   |
| Zekering                         | 10 - 16 A   |
| Waterdruk                        | <ul style="list-style-type: none"> <li>■ min. 50 kPa (0,5 bar)</li> <li>■ max. 1000 kPa (10 bar)</li> </ul> |
| Hoeveelheid binnenstromend water | min. 10 l/min   |
| Watertemperatuur                 | Koud water.<br>Warm water max.: 60 °C   |
| Capaciteit                       | 13 standaardcouverts  |

Meer informatie over uw model vindt u op het internet onder <https://eprel.ec.europa.eu/qr/2346938><sup>1</sup>. Dit webadres verwijst naar de officiële EU-productdatabank EPREL.

### **21.1 Informatie over vrije software en opensourcesoftware**

Dit product bevat softwarecomponenten die door de houders van de intellectuele eigendom als vrije software of opensourcesoftware zijn gelicentieerd.

De informatie over de betreffende licentie is in het huishoudapparaat opgeslagen. Daarnaast kunt u deze licentie-informatie via de Home Connect app raadplegen: 'Profiel -> Juridische informatie -> Licentie-informatie'.<sup>2</sup> Verder kunt u de licentie-informatie downloaden via de pro-

ductwebsite. (Zoek daarvoor op de productwebsite naar uw apparaatmodel en de bijbehorende documentatie.) In plaats daarvan kunt u de betreffende informatie ook aanvragen via [ossrequest@bshg.com](mailto:ossrequest@bshg.com) of BSH Hausgeräte GmbH, Carl-Wery-Str. 34, D-81739 München.

De broncode wordt u op verzoek ter beschikking gesteld.

Zend een daartoe strekkend verzoek naar [ossrequest@bshg.com](mailto:ossrequest@bshg.com) of BSH Hausgeräte GmbH, Carl-Wery-Str. 34, D-81739 München.

Onderwerp: „OSSREQUEST“

De kosten voor de afhandeling van uw verzoek worden u in rekening gebracht. Dit aanbod geldt gedurende drie jaar vanaf de datum van aankoop of ten minste gedurende de periode waarin wij support en reserveonderdelen voor het betreffende apparaat bieden.

## **22 Conformiteitsverklaring**

Hierbij verklaart BSH Hausgeräte GmbH dat het apparaat met Home Connect functionaliteit voldoet aan de fundamentele vereisten en de overige toepasselijke bepalingen van de Richtlijn 2014/53/EU.

<sup>1</sup> Geldt alleen voor landen in de Europese Economische Ruimte

<sup>2</sup> Afhankelijk van de apparaatuitvoering

## nl Conformiteitsverklaring

Een uitvoerige RED conformiteitsverklaring vindt u op het internet onder [siemens-home.bsh-group.com](http://siemens-home.bsh-group.com) op de productpagina van uw apparaat bij de aanvullende documenten.



2,4-GHz-band (2400–2483,5 MHz): max. 100 mW

5-GHz-band (5150–5350 MHz + 5470–5725 MHz): max. 180 mW



|    |    |    |    |    |         |    |    |    |
|----|----|----|----|----|---------|----|----|----|
| BE | BG | CZ | DK | DE | EE      | IE | el | ES |
| FR | HR | IT | CY | LI | LV      | LT | LU | HU |
| MT | NL | AT | PL | PT | RO      | SI | SK | FI |
| SE | NO | CH | TR | IS | UK (NI) |    |    |    |

5 GHz WLAN (WiFi): alleen voor het gebruik binnenshuis.

|    |    |    |    |    |    |    |    |
|----|----|----|----|----|----|----|----|
| AL | GA | MD | ME | MK | RS | UK | UA |
|----|----|----|----|----|----|----|----|

5 GHz WLAN (WiFi): alleen voor het gebruik binnenshuis.







NL Geproduceerd door BSH Hausgeräte GmbH onder de handelsmerkllicentie van Siemens AG

**BSH Hausgeräte GmbH**

Carl-Wery-Straße 34

81739 München, GERMANY

[siemens-home.bsh-group.com](http://siemens-home.bsh-group.com)



**9002018392** (050610) 650 V5

nl