

SIEMENS

KF96R...

Koelvriescombinatie



NL Gebruikershandleiding

Siemens Home Appliances

Register your appliance on My Siemens and discover exclusive services and offers.



Raadpleeg de Digitale Gebruikersgids voor meer informatie.



Inhoudsopgave

1 Veiligheid	4	6.3 Flessenrek	17
1.1 Algemene aanwijzingen	4	6.4 Schuiflade.....	17
1.2 Bestemming van het apparaat	4	6.5 Containerverdeler	17
1.3 Inperking van de gebruikers	4	6.6 Vlakke diepvrieslade	18
1.4 Veiliger transport	4	6.7 Lade voor diepvriesproducten.....	18
1.5 Veilige installatie.....	5	6.8 Ingehangen diepvrieslade	18
1.6 Veilig gebruik.....	6	6.9 Boter- en kaasvak	18
1.7 Beschadigd apparaat.....	8	6.10 Deurrekken.....	18
2 Het voorkomen van materiële schade	10	6.11 Ijsblokjesbereider	18
3 Milieubescherming en besparing	10	6.12 Accessoires.....	19
3.1 Afvoeren van de verpakking ...	10	7 De Bediening in essentie	19
3.2 Energie besparen	10	7.1 Apparaat inschakelen.....	19
4 Opstellen en aansluiten	11	7.2 Opmerkingen bij het gebruik ..	19
4.1 Leveringsomvang	11	7.3 Machine uitschakelen.....	19
4.2 Criteria voor de opstellocatie ..	11	7.4 Temperatuur instellen.....	19
4.3 Apparaat monteren	12	7.5 Toetsblokkering (kinderbeveiliging)	20
4.4 Het apparaat voor het eerste gebruik voorbereiden	12	7.6 Flessenvak-bewaarinstelling....	20
4.5 Apparaat elektrisch aansluiten.....	12	8 Extra functies	20
5 Uw apparaat leren kennen	13	8.1 Superkoelen	20
5.1 Apparaat.....	13	8.2 Supervriezen.....	20
5.2 Bedieningspaneel.....	14	8.3 Vakantiemodus.....	21
5.3 Bedieningspaneel (submenu)	15	8.4 Energiebesparingsmodus	21
5.4 Bedieningspaneel (flessenvak).....	16	8.5 Versmodus	21
6 Uitrusting	17	8.6 Binnenverlichting	22
6.1 Legplateau.....	17	8.7 Buitenverlichting	22
6.2 Uittrekbaar flessenrek	17	9 Alarm	23
		9.1 Deuralarm.....	23
		9.2 Temperatuuralarm	23
		10 Home Connect	24
		10.1 Home Connect app installeren.....	25

10.2 Home Connect instellen.....	25	17 Opslaan en afvoeren.....	38
10.3 Home Connect instellingen resetten.....	25	17.1 Apparaat buiten gebruik stellen	38
10.4 Afstandsdiagnose.....	25	17.2 Afvoeren van uw oude ap- paraat	39
10.5 Bescherming persoonsge- gevens.....	26	18 Servicedienst.....	39
11 Koelvak	26	18.1 Productnummer (E-nr.) en productienummer (FD).....	40
11.1 Tips voor het bewaren van levensmiddelen in het koel- vak	26	19 Technische gegevens.....	40
11.2 Koudezones in het koelvak...	26	20 Conformiteitsverklaring.....	40
12 Flessenvak	27		
12.1 Het maximale aantal fles- sen bewaren.....	27		
13 Vriesvak	27		
13.1 Invriescapaciteit.....	27		
13.2 Vriesvakvolume volledig gebruiken	28		
13.3 Tips voor het bewaren van levensmiddelen in het vries- vak.....	28		
13.4 Tips voor het bevroren van verse levensmiddelen.....	28		
13.5 Houdbaarheid van de diep- vrieswaren bij -18 °C	28		
13.6 Ontdooimethodes voor diepvrieswaren	29		
14 Ontdooien.....	29		
14.1 Ontdooien in het koelvak.	29		
14.2 Ontdooien in het flessenvak..	29		
14.3 Ontdooien in het vriesvak	29		
15 Reiniging en onderhoud	29		
15.1 Apparaat voorbereiden voor reiniging.....	29		
15.2 Apparaat schoonmaken.....	30		
15.3 Onderdelen eruit halen.....	30		
15.4 Apparaatonderdelen de- monteren	32		
16 Stringen verhelpen	35		
16.1 Stroomuitval.....	38		
16.2 Apparaatzelftest uitvoeren.....	38		



1 Veiligheid

Neem de volgende veiligheidsvoorschriften in acht.

1.1 Algemene aanwijzingen

- Lees deze gebruiksaanwijzing zorgvuldig door.
- Bewaar de gebruiksaanwijzing en de productinformatie voor later gebruik of voor volgende eigenaren.
- Sluit het apparaat in geval van transportschade niet aan.

1.2 Bestemming van het apparaat

Gebruik het apparaat uitsluitend:

- om levensmiddelen te koelen en in te vriezen en voor de bereiding van ijsblokjes.
- voor huishoudelijk gebruik en in gesloten ruimtes binnen de huiselijke omgeving.
- tot een hoogte van 2000 m boven zeeniveau.

1.3 Inperking van de gebruikers

Dit apparaat kan worden bediend door kinderen vanaf 8 jaar en door personen met fysieke, sensorische of geestelijke beperkingen of met gebrekkige ervaring en/of kennis, indien zij onder toezicht staan of zijn geïnstrueerd in het veilige gebruik van het apparaat en de daaruit resulterende gevaren hebben begrepen.

Kinderen mogen niet met het apparaat spelen.

Reiniging en gebruikersonderhoud mogen niet worden uitgevoerd door kinderen indien deze niet onder toezicht staan.

Kinderen vanaf 3 jaar en jonger dan 8 jaar mogen de koelkast/diepvriezer vullen en legen.

1.4 Veiliger transport

WAARSCHUWING – Kans op letsel!

Het hoge gewicht van het apparaat kan bij het optillen letsels veroorzaken.

- ▶ Het apparaat niet alleen optillen.

1.5 Veilige installatie

⚠ WAARSCHUWING – Kans op elektrische schok!

Ondeskundige installaties zijn gevaarlijk.

- ▶ Het apparaat uitsluitend aansluiten en gebruiken volgens de gegevens op het typeplaatje.
- ▶ Het apparaat uitsluitend via een volgens de voorschriften geïnstalleerd stopcontact met randaarde op een stroomnet met wisselstroom aansluiten.
- ▶ Het randaardesysteem van de elektrische huisinstallatie moet conform de elektrotechnische voorschriften zijn geïnstalleerd.
- ▶ Nooit het apparaat via een externe schakelinrichting voeden, bijvoorbeeld een tijdschakelaar of besturing op afstand.
- ▶ Wanneer het apparaat is ingebouwd, moet de netstekker van de netaansluitkabel vrij toegankelijk zijn, of wanneer vrije toegang niet mogelijk is, moet in de vast geplaatste elektrische installatie een scheidingsinrichting volgens de installatievoorschriften zijn ingebouwd.
- ▶ Bij het opstellen van het apparaat erop letten dat het netsnoer niet wordt afgeklemd of beschadigd.

Een beschadigde isolatie van het netsnoer is gevaarlijk.

- ▶ Nooit het aansluitsnoer met warmtebronnen in contact brengen.

⚠ WAARSCHUWING – Kans op explosie!

Wanneer de ventilatie-openingen van het apparaat zijn gesloten, dan kan bij een lek van het koude circuit een brandbaar gas-luchtmengsel ontstaan.

- ▶ Sluit ventilatie-openingen in de behuizing van het apparaat of in de inbouwbehuizing niet af.

⚠ WAARSCHUWING – Kans op brand!

Het gebruik van een verlengd netsnoer en niet-toegestane adapters is gevaarlijk.

- ▶ Geen verlengsnoeren of meervoudige stopcontacten gebruiken.
- ▶ Alleen door de fabrikant goedgekeurde adapters en netsnoeren gebruiken.

- ▶ Wanneer het netsnoer te kort is en er geen langer netsnoer beschikbaar is, neem dan contact op met een elektrospesialist om de huisinstallatie aan te passen.

Draagbare mobiele meervoudige stopcontacten of draagbare netvoedingen kunnen oververhit raken en tot brand leiden.

- ▶ Draagbare mobiele meervoudige stopcontacten of draagbare netvoedingen niet aan de achterkant van de apparaten plaatsen.

⚠ VOORZICHTIG – Kans op snijden!

Het glazen front van het flessenvak kan op grote hoogte vanwege de drukverandering breken.

- ▶ Installeer het apparaat nooit boven een hoogte van 2000 m boven zeeniveau.

1.6 Veilig gebruik

⚠ WAARSCHUWING – Kans op elektrische schok!

Binnendringend vocht kan een elektrische schok veroorzaken.

- ▶ Gebruik het apparaat alleen in gesloten ruimtes.
- ▶ Stel het apparaat nooit bloot aan grote hitte en vochtigheid.
- ▶ Geen stoomreiniger of hogedrukreiniger gebruiken om het apparaat te reinigen.

⚠ WAARSCHUWING – Kans op verstikking!

Kinderen kunnen verpakkingsmateriaal over het hoofd trekken en hierin verstrikt raken en stikken.

- ▶ Verpakkingsmateriaal uit de buurt van kinderen houden.
- ▶ Laat kinderen niet met verpakkingsmateriaal spelen.

Kinderen kunnen kleine onderdelen inademen of inslikken en hierdoor stikken.

- ▶ Kleine onderdelen uit de buurt van kinderen houden.
- ▶ Kinderen niet met kleine onderdelen laten spelen.

⚠ WAARSCHUWING – Kans op explosie!

Door beschadiging van de koudemiddelkringloop kan brandbaar koudemiddel lekken en exploderen.

- ▶ Gebruik voor het versnellen van het ontdooien geen andere mechanische inrichtingen of andere middelen dan diegene die door de fabrikant zijn aanbevolen.
- ▶ Maak vastgevroren levensmiddelen met een stomp voorwerp los, bijv. met een steel van een houten lepel.

Producten met brandbare drijfgassen en explosieve stoffen kunnen exploderen, bijv. spuitbussen.

- ▶ Bewaar geen producten met brandbare drijfgassen en explosieve stoffen in het apparaat.

⚠ WAARSCHUWING – Kans op brand!

Elektrische apparaten binnenin het apparaat kunnen tot een brand leiden, bijv. verwarmingsapparaten of elektrische ijsbereiders.

- ▶ Gebruik geen elektrische apparaten binnenin het apparaat.

⚠ WAARSCHUWING – Kans op letsel!

Flessen of blikjes met koolzuurhoudende drank kunnen barsten.

- ▶ Geen flessen of blikjes met koolzuurhoudende drank in het vriesvak bewaren.

Letsel aan de ogen door lekkend brandbaar koudemiddel en schadelijke gassen.

- ▶ De buizen van de koudemiddelkringloop en de isolatie niet beschadigen.

Het apparaat kan kantelen.

- ▶ Niet op de plint, laden of deuren staat of leunen.

⚠ WAARSCHUWING – Kans op koude-brandwonden!

Contact met diepvrieswaren en koude oppervlakken kan tot brandwonden door koude leiden.

- ▶ Nooit diepvrieswaren in de mond nemen nadat deze uit het vriesvak werden genomen.
- ▶ Vermijd langer contact van de huid met diepvrieswaren, ijs en oppervlakken van het vriesvak.

⚠ VOORZICHTIG – Kans op gevaar voor de gezondheid!

Houd de volgende aanwijzingen aan om verontreiniging van levensmiddelen te voorkomen.

- ▶ Wanneer de deur langere tijd wordt geopend, kan dit leiden tot een aanzienlijke temperatuurstijging in de vakken van het apparaat.
- ▶ Maak de oppervlakken, die met levensmiddelen en toegankelijke afvoersystemen in contact komen, regelmatig schoon.
- ▶ Rauw vlees en vis in geschikte containers in de koelkast dusdanig bewaren dat het niet in contact komt met andere levensmiddelen of op deze drupt.
- ▶ Wanneer het koel-/vriesapparaat langere tijd leeg staat, het apparaat uitschakelen, ontdooien, reinigen en de deur open laten, om schimmelvorming te voorkomen.

Delen in het apparaat van metaal of met een metalen uiterlijk kunnen aluminium bevatten. Wanneer zure levensmiddelen in contact komen met aluminium in contact komen, dan kunnen aluminiumionen overdragen naar de levensmiddelen.

- ▶ Verontreinigde levensmiddelen niet consumeren.

1.7 Beschadigd apparaat

⚠ WAARSCHUWING – Kans op elektrische schok!

Een beschadigd apparaat of een beschadigd netsnoer is gevaarlijk.

- ▶ Nooit een beschadigd apparaat gebruiken.
- ▶ Nooit aan het netsnoer trekken, om het apparaat van het elektriciteitsnet te scheiden. Altijd aan de stekker van het netsnoer trekken.
- ▶ Wanneer het apparaat of het netsnoer is beschadigd, dan direct de stekker van het netsnoer uit het stopcontact halen of de zekering in de meterkast uitschakelen.
- ▶ Contact opnemen met de servicedienst. → *Pagina 39*

Ondeskundige reparaties zijn gevaarlijk.

- ▶ Alleen daarvoor geschoold vakpersoneel mag reparaties aan het apparaat uitvoeren.

- ▶ Er mogen uitsluitend originele reserveonderdelen worden gebruikt voor reparatie van het apparaat.
- ▶ Wanneer de netaansluitkabel of de apparaataansluitkabel van dit apparaat beschadigd raakt, moet deze worden vervangen door een speciale netaansluitkabel of speciale apparaataansluitkabel die verkrijgbaar is bij de fabrikant of de klantenservice.

⚠ WAARSCHUWING – Kans op brand!



Bij beschadiging van de leidingen kunnen brandbaar koudemiddel en schadelijke gassen ontsnappen en ontsteken.

- ▶ Houd vuur en ontstekingsbronnen uit de buurt van het apparaat.
- ▶ Ventileer de ruimte.
- ▶ Het apparaat uitschakelen. → *Pagina 19*
- ▶ De stekker van het netsnoer uit het stopcontact trekken of de zekering in de meterkast uitschakelen.
- ▶ Neem contact op met de service-afdeling. → *Pagina 39*

2 Het voorkomen van materiële schade

LET OP!

Het hoge apparaatgewicht of het kantelen van de apparaatwielletjes kan bij het verschuiven van het apparaat de vloer beschadigen.

- ▶ Het apparaat met een steekwagen transporteren.
- ▶ Bij het verschuiven van het apparaat een vloerbescherming gebruiken en niet zigzag bewegen.

Bij het sluiten van de apparaatdeur kan een opengeklapte deurboom het apparaat beschadigen.

- ▶ Nooit de deurboom handmatig openklappen.
- ▶ Als de deurboom opengeklapt is, vóór het sluiten van de apparatuurdeur inklinken.

Door het gebruik van het apparaat, de plint, laden of deuren als zitvlak of opstapje kan het apparaat beschadigd raken.

- ▶ Niet op het apparaat, de plint, laden of deuren staan of leunen.

Door verontreinigingen met olie of vet kunnen kunststofdelen en deurafdichtingen poreus worden.

- ▶ Houd kunststofdelen en deurafdichtingen olie- en vetvrij.

Delen in het apparaat van metaal of met een metaal uiterlijk kunnen aluminium bevatten. Aluminium reageert bij contact met zure levensmiddelen.

- ▶ Geen levensmiddelen onverpakt in het apparaat bewaren.

Wanneer u uitrustingsdelen en accessoires in de vaatwasser reinigt, kunnen deze vervormen of verkleuren.

- ▶ Nooit uitrustingsdelen en accessoires in de vaatwasser reinigen.

3 Milieubescherming en besparing

3.1 Afvoeren van de verpakking

De verpakkingsmaterialen zijn milieuvriendelijk en kunnen worden hergebruikt.

- ▶ De afzonderlijke componenten op soort gescheiden afvoeren.

3.2 Energie besparen

Als u deze aanwijzingen opvolgt, verbruikt uw apparaat minder stroom.

Keuze van de opstellingslocatie

- Stel het apparaat niet bloot aan direct zonlicht.
- Plaats het apparaat zo ver mogelijk van radiatoren, fornuis en andere warmtebronnen:
 - Houd 30 mm afstand aan tot elektrische- of gasfornuizen.
 - Houd 300 mm afstand aan tot olie- en kolenfornuizen.
- De externe ventilatieopeningen nooit afdekken of blokkeren.

Energie besparen bij het gebruik.

Opmerking: De plaatsing van de uitrustingsonderdelen heeft geen invloed op het energieverbruik van het apparaat.

- Open het apparaat slechts kort en sluit het zorgvuldig.
- De binnenste ventilatieopeningen of de externe ventilatieopeningen nooit afdekken of blokkeren.
- Transporteer gekoelde levensmiddelen in een koeltas en leg ze snel in het apparaat.
- Warm voedsel en dranken eerst laten afkoelen, daarna in het apparaat plaatsen.

- Leg om de koude van de diepvriesproducten te benutten, deze ter ontsteking in het koelvak.
- Laat altijd wat ruimte tussen de levensmiddelen en de achterwand.
- Stoffige ventilatieroosters schoonzuigen.

Stand-bymodus

Als het apparaat niet wordt gebruikt, wisselt het display automatisch naar de stand-bymodus.

In de stand-bymodus wordt de helderheid van het bedieningspaneel gereduceerd en **activate** brandt. Zodra u het display bedient of de deur opent, wordt de stand-bymodus gedeactiveerd.

4 Opstellen en aansluiten

4.1 Leveringsomvang

Controleer na het uitpakken alle onderdelen op transportschade en de volledigheid van de levering.

Neem bij klachten met uw dealer of onze servicedienst → *Pagina 39* contact op.

De levering bestaat uit:

- Vrijstaand apparaat
- Uitrusting en accessoires¹
- Montagemateriaal
- Montagehandleiding
- Gebruiksaanwijzing
- Klantenservice overzicht
- Garantiebijlage²
- Energielabel
- Informatie over energieverbruik en geluiden
- Informatie over Home Connect

¹ Afhankelijk van de apparaatuitvoering

² Niet in alle landen

4.2 Criteria voor de opstelling

WAARSCHUWING **Kans op explosie!**

Wanneer het apparaat in een te kleine ruimte staat, kan er bij een lek van het koudecircuit een brandbaar gasluchtmengsel ontstaan.

- ▶ Stel het apparaat uitsluitend op in een ruimte, welke tenminste een volume heeft van 1 m³ per 8 g koudemiddel. De hoeveelheid van het koudemiddel staat op het typeplaatje. → "*Apparaat*", Fig. **1/9**, *Pagina 14*

Het gewicht van het apparaat kan afhankelijk van het model tot 190 bedragen.

De ondergrond moet stabiel genoeg zijn om het gewicht van het apparaat te dragen.

Toegestane ruimtetemperatuur

De toegestane kamertemperatuur is afhankelijk van de klimaatklasse van het apparaat.

De klimaatklasse vindt u op het typeplaatje. → "*Apparaat*", Fig. **1/9**, *Pagina 14*

Klimaat-klasse	Toegestane ruimtetemperatuur
SN	10 °C...32 °C
N	16 °C...32 °C
ST	16 °C...38 °C
T	16 °C...43 °C

Het apparaat is volledig functioneel binnen de toegestane binnentemperatuur.

nl Opstellen en aansluiten

Wanneer u een apparaat van de klimaatklasse SN gebruikt bij lagere kamertemperaturen, dan kunnen beschadigingen aan het apparaat tot een kamertemperatuur van 5 °C worden uitgesloten.

Over-and-Under- en Side-by-Side-opstelling

Als u 2 koeltoestellen boven of naast elkaar wilt opstellen, moet u tussen de toestellen minimaal een tussenafstand van 150 mm aanhouden. Voor bepaalde toestellen is een opstelling zonder minimumafstand mogelijk. Neem hiervoor contact op met uw dealer of keukeninstallateur.

4.3 Apparaat monteren

- ▶ Het apparaat conform meegeleverde montagehandleiding monteren.

4.4 Het apparaat voor het eerste gebruik voorbereiden

1. Haal het informatiemateriaal er uit.
2. Verwijder de beschermfolie en transportborgingen, bijv. plakstrips en karton.
3. Het apparaat voor de eerste keer reinigen. → *Pagina 30*

4.5 Apparaat elektrisch aansluiten

1. De apparaatstekker van het aansluitsnoer aan het apparaat aansluiten.
2. De netstekker van het aansluitsnoer van het apparaat in een stopcontact in de omgeving van het apparaat steken.

De aansluitgegevens van het apparaat staan op het typeplaatje.

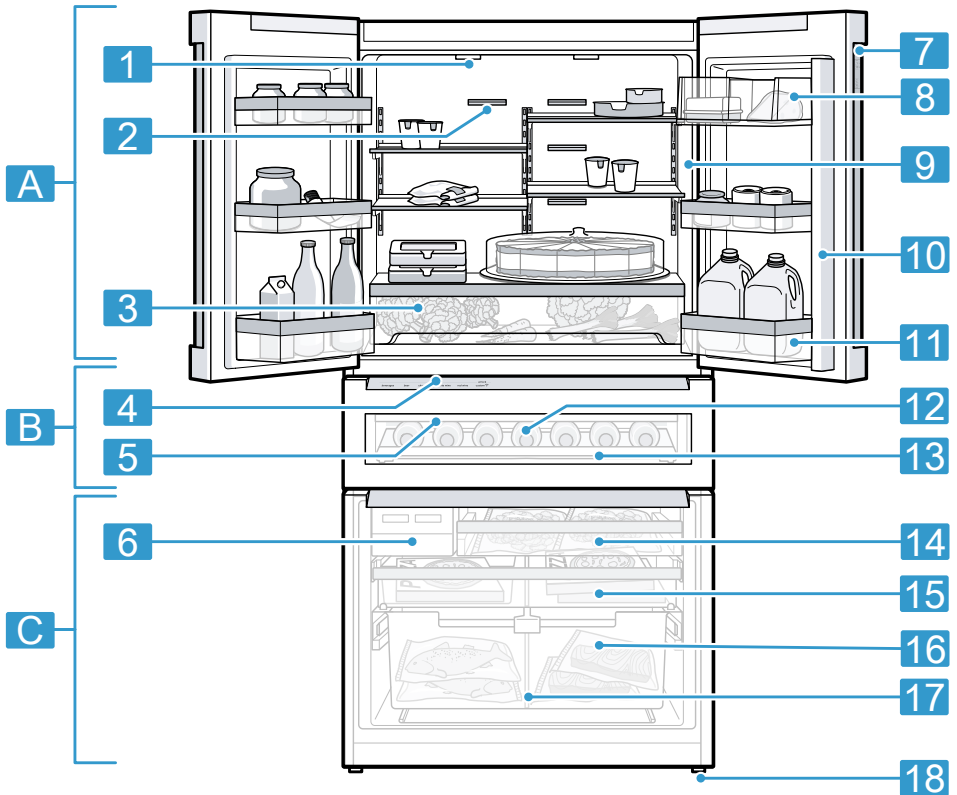
→ "Apparaat", Fig. **1/9**,
Pagina 14

3. De netstekker op vastheid controleren.
- ✓ Het apparaat is nu gereed voor gebruik.

5 Uw apparaat leren kennen

5.1 Apparaat

Hier vindt u een overzicht van de onderdelen van uw apparaat.



1

A Koelvak → *Pagina 26*

B Flessenvak → *Pagina 27*

C Vriesvak → *Pagina 27*

1 Binnenverlichting

2 Interne ventilatie-opening
(koelvak)

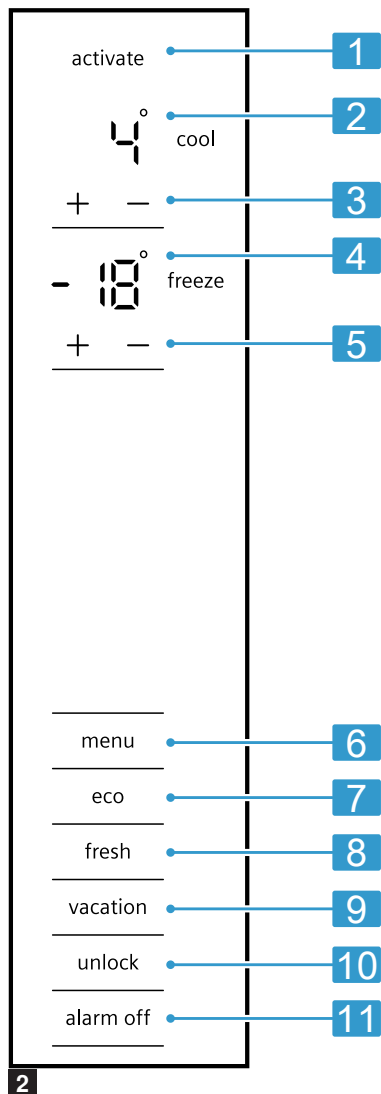
3 Schuiflade → *Pagina 17*

- 4** Bedieningspaneel (flessenvak) → *Pagina 16*
- 5** Uittrekbaar flessenrek
- 6** Ijsblokjesbereider → *Pagina 18*
- 7** Bedieningspaneel → *Pagina 14*
- 8** Boter- en kaasvak → *Pagina 18*
- 9** Typeplaatje → *Pagina 40*
- 10** Deurbalk met condensatiebeveiliging → *Pagina 10*
- 11** Deurrek voor grote flessen → *Pagina 18*
- 12** Buitenverlichting
- 13** Flessenrek
- 14** Lade voor diepvriesproducten → *Pagina 18*
- 15** Vlakke diepvrieslade → *Pagina 18*
- 16** Ingehangen diepvrieslade → *Pagina 18*
- 17** Containerverdeler → *Pagina 17*
- 18** Stelvoet

Opmerking: Verschillen tussen uw apparaat en de afbeeldingen zijn mogelijk op basis van uitrusting en grootte.

5.2 Bedieningspaneel

Via het bedieningsveld kunt u alle functies van uw apparaat instellen en informatie krijgen over de gebruikstoestand.



- 1** activate verschijnt als de stand-bymodus actief is.

-
- 2** Toont de ingestelde temperatuur van het koelvak in °C.

 - 3** -/+ (koelvak) stelt de temperatuur van het koelvak in.

 - 4** Toont de ingestelde temperatuur van het vriesvak in °C.

 - 5** -/+ (vriesvak) stelt de temperatuur van het vriesvak in.

 - 6** menu opent en sluit het menu.

 - 7** eco schakelt de energiebesparingsmodus in of uit.

 - 8** fresh schakelt de Fris-modus in of uit.

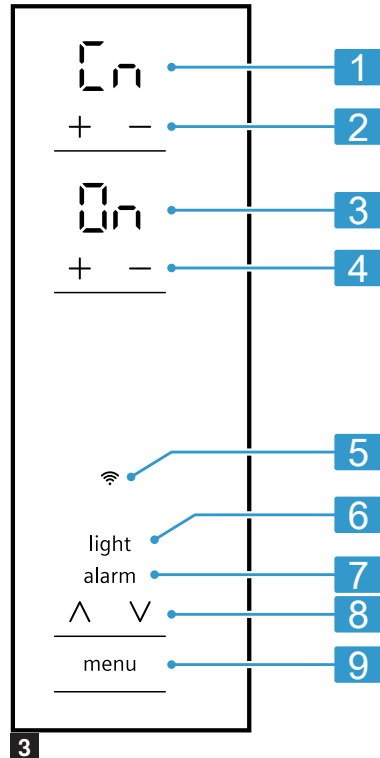
 - 9** vacation schakelt de vakantiemodus in of uit.

 - 10** unlock schakelt de toetsblokkering van het bedieningspaneel uit.

 - 11** alarm off schakelt het waarschuwingssignaal uit.

5.3 Bedieningspaneel (submenu)

In het submenu kunt u verdere instellingen maken.



3

-
- 1** Toont het ingestelde submenu.

 - 2** -/+ (Submenu) dient voor navigatie door het submenu.

 - 3** Toont de instellingen van het submenu.

 - 4** -/+ (Submenu-instelling) wijzigt de instelling van het submenu

 - 5** brandt wanneer het menu voor het configureren van Home Connect actief is.

-
- 6** **light** brandt wanneer het menu voor het instellen van de verlichting actief is.
-
- 7** **alarm** brandt wanneer het menu voor het instellen van het alarm actief is.
-

-
- 8** **V/Λ** dient voor de navigatie door het menu.
-
- 9** **menu** opent en sluit het menu.
-

5.4 Bedieningspaneel (flessenvak)

Via het bedieningsveld van het flessenvak stelt u de bewaarinstelling in.



-
- 4**
-
- 1** **beverages** stelt in het flessenvak de bewaarinstelling voor dranken in.
-
- 2** **beer** stelt in het flessenvak de bewaarinstelling voor bier in.
-
- 3** **champagne** stelt in het flessenvak de bewaarinstelling voor champagne in.
-
- 4** **white wine** stelt in het flessenvak de bewaarinstelling voor witte wijn in.
-
- 5** **red wine** stelt in het flessenvak de bewaarinstelling voor rode wijn in.
-
- 6** **unlock** schakelt de toetsblokkering van het bedieningspaneel (flessenvak) uit.
-

-
- 7** **custom**  brandt, wanneer de gebruikersgedefinieerde instellingen via de Home Connect app zijn ingesteld. Meer informatie kunt u vinden in de Home Connect app.
-

6 Uitrusting

De uitrusting van uw apparaat is modelafhankelijk.

6.1 Legplateau

LET OP!

De haken van het schap kunnen als ze scheef worden ingehangen krasen maken op de achterwand van het koelvak.

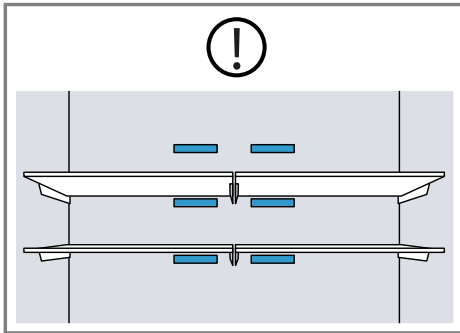
- ▶ Zorg ervoor dat het plateau horizontaal ligt en de haken volledig zijn ingehangen.

Om de schappen naar wens te variëren, kunt u het schap uitnemen en op een andere positie weer plaatsen.

→ "Plateau verwijderen", Pagina 30

Opmerking

Om de luchtcirculatie niet te hinderen, de binnenste ventilatieopeningen niet afdekken.



6.2 Uittrekbaar flessenrek

Om een beter overzicht te krijgen en flessen sneller te kunnen uitnemen, trekt u het uittrekbare flessenrek uit.

Opmerking: Het maximale laadgewicht bedraagt 14 kg.

6.3 Flessenrek

Bewaar flessen veilig op het flessenrek.

Opmerking: Het maximale laadgewicht bedraagt 22,5 kg.

6.4 Schuiflade

Bewaar grote borden of bakjes met verwerkte levensmiddelen afgedekt in de lade.

6.5 Containerverdeler

⚠ WAARSCHUWING

Kans op verstikking!

Kinderen kunnen in het apparaat klimmen en stikken.

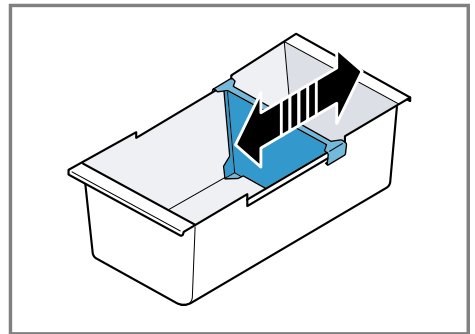
- ▶ De ladeverdeler van de ingehangen diepvrieslade verwijderen.

LET OP!

De ladeverdeler van de ingehangen diepvrieslade wordt bij het verwijderen beschadigd.

- ▶ De ladeverdeler van de ingehangen diepvrieslade verwijderen.

Om de indeling van de ingehangen diepvrieslade te variëren, kunt u de ladeverdeler verschuiven.



6.6 Vlakke diepvrieslade

Bewaar vlakke diepvrieswaren, de houder voor ijsblokjes en de ijschep in de vlakke diepvrieslade.

6.7 Lade voor diepvriesproducten

Om een beter overzicht te krijgen en diepvriesproducten sneller te kunnen uitnemen, de lade voor diepvriesproducten uittrekken.

6.8 Ingehangen diepvrieslade

Bewaar grote diepvriesproducten in de ingehangen diepvrieslade.

6.9 Boter- en kaasvak

Bewaar boter en harde kaas in het boter- en kaasvak.

6.10 Deurrekken

Om het deurrek naar behoefte te variëren kunt u het deurrek er uit nemen en op een andere positie weer plaatsen.

→ "Deurrek verwijderen", Pagina 31

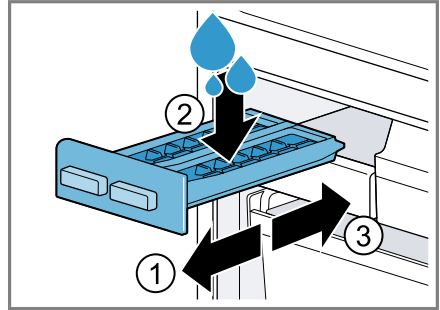
6.11 Ijsblokjesbereider

Gebruik de ijsbereider, om ijsblokjes van drinkwater te maken.

Ijsblokjes maken

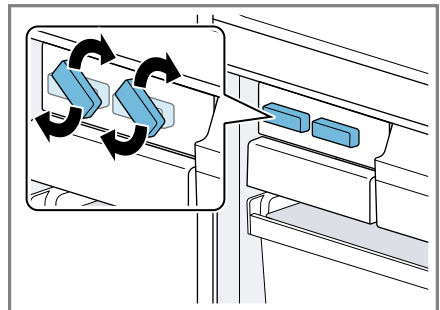
Gebruik voor het maken van ijsblokjes uitsluitend drinkwater.

1. Neem de schaal voor ijsblokjes er uit ①, vul tot $\frac{3}{4}$ met drinkwater ② en plaats de schaal weer terug ③.



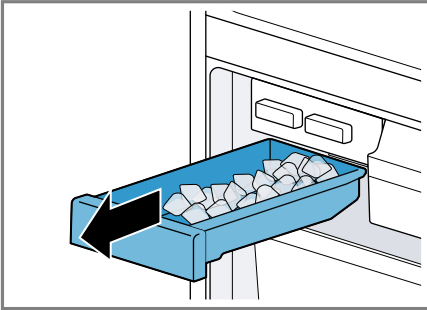
Opmerking: Te veel gevuld drinkwater kan een nadelige invloed hebben op de werking van de ijsbereider. De ijsblokjes kunnen niet afzonderlijk worden losgemaakt uit het ijsblokjesbakje. Het teveel aan gevuld drinkwater loopt in het ijsblokjesbakje, aanwezige ijsblokjes vriezen aan elkaar.

2. Zodra de ijsblokjes bevroren zijn, de draaigreep van de ijsblokjes-schaal meerdere malen naar rechts draaien en loslaten.



- ✓ De ijsblokjes komen los en vallen in de houder voor ijsblokjes.

3. De houder voor ijsblokjes er uit trekken en de ijsblokjes er uit nemen.



6.12 Accessoires

Gebruik alleen originele accessoires. Deze zijn op het apparaat afgestemd. De accessoires van het apparaat zijn afhankelijk van het model.

Eierplateau

Bewaar eieren veilig op het eierplateau.

7 De Bediening in essentie

7.1 Apparaat inschakelen

1. Het apparaat elektrisch aansluiten.
→ Pagina 12
- ✓ Het apparaat begint te koelen.
- ✓ Er weerklinkt een waarschuwingssignaal, de temperatuurindicatie (vriesvak) knippert en **alarm off** brandt omdat het vriesvak nog te warm is.
2. Het waarschuwingssignaal met **alarm off** uitschakelen.
- ✓ **alarm off** gaat uit zodra de ingestelde temperatuur is bereikt.

3. De gewenste temperatuur instellen.
→ Pagina 19

7.2 Opmerkingen bij het gebruik

- Wanneer u het apparaat heeft ingeschakeld, duurt het tot enkele uren voordat de ingestelde temperatuur wordt bereikt. Plaats geen levensmiddelen in het apparaat voordat de ingestelde temperatuur is bereikt.
- De kopse kanten en zijwanden van de behuizing worden soms licht verwarmd. Dit voorkomt vorming van condenswater.
- Wanneer u de deur sluit, kan een onderdruk ontstaan. De deur gaat dan alleen moeilijker open. Wacht een ogenblik tot de onderdruk wordt gecompenseerd.
- De temperatuur in het apparaat varieert door de volgende condities:
 - Het aantal keer dat het apparaat wordt geopend
 - Beladingshoeveelheid
 - Temperatuur van de vers opgeslagen levensmiddelen
 - Omgevingstemperatuur
 - Direct instralend zonlicht

7.3 Machine uitschakelen

- ▶ Haal de stekker van het apparaat uit het stopcontact. De stekker van het netsnoer uit het stopcontact trekken of de zekering in de meterkast uitschakelen.

7.4 Temperatuur instellen

Koelvaktemperatuur instellen

- ▶ Zo vaak op $-/+$ (koelvak) drukken tot de temperatuurindicatie (koelvak) de gewenste temperatuur toont.

De aanbevolen temperatuur in het koelvak bedraagt 4 °C.

Vriesvaktemperatuur instellen

- ▶ Zo vaak op $-/+$ (vriesvak) drukken tot de temperatuurindicatie (vriesvak) de gewenste temperatuur toont.

De aanbevolen temperatuur in het vriesvak bedraagt -18 °C.

7.5 Toetsblokkering (kinderbeveiliging)

De toetsblokkering voorkomt dat het apparaat ongewenst of ondeskundig wordt bediend.

Toetsenblokkering uitschakelen

- ▶ **unlock** gedurende 3 seconden indrukken.
- ✓ **unlock** dooft.

7.6 Flessenvak-bewaarinstelling

U kunt de temperatuur van het flessenvak via voorgedefinieerde bewaarinstellingen instellen.

Tip: Overige instellingen zijn in de Home Connect app beschikbaar.

Flessenvak-bewaarinstelling instellen

1. Druk op een willekeurig aanraakveld van het bedieningspaneel (flessenvak).
2. Houd **unlock** ingedrukt tot de lichtbalk volledig brandt.
3. Druk op de gewenste bewaarinstelling.

8 Extra functies

Kom te weten over welke instelbare extra functies uw apparaat beschikt.

8.1 Superkoelen

Bij het Superkoelen koelt het koelvak zo koud mogelijk.

Schakel Superkoelen vóór het inladen van grote hoeveelheden levensmiddelen in.

Opmerking: Als Superkoelen is ingeschakeld, kan er meer geluid ontstaan.

Superkoelen inschakelen

- ▶ Zo vaak op $-$ (koelvak) drukken tot **5U** brandt.

Opmerking: Na ca. 6 uur schakelt het apparaat over op de normale werking.

Superkoelen uitschakelen

- ▶ Net zo vaak op $+$ (koelvak) drukken tot de temperatuuraanwijzing (koelvak) de gewenste temperatuur toont.

8.2 Supervriezen

Bij het Supervriezen koelt het vriesvak zo koud mogelijk.

Schakel Supervriezen 1 tot 2 uur voor het inladen van een hoeveelheid levensmiddelen vanaf 2 kg in het vriesvak in.

Om het invriesvermogen te benutten, gebruikt u Supervriezen.

→ "Voorwaarden voor invriesvermogen", Pagina 28

Opmerking: Als Supervriezen is ingeschakeld, kan er meer geluid ontstaan.

Supervriezen inschakelen

- ▶ Zo vaak op — (vriesvak) drukken tot **SU** brandt.

Opmerking: Na ca. 54 uur schakelt het apparaat over op de normale werking.

Supervriezen uitschakelen

- ▶ Net zo vaak op + (vriesvak)/ drukken tot de temperatuuraanwijzing (diepvriesvak) de gewenste temperatuur toont.

8.3 Vakantiemodus

Als u langere tijd afwezig bent, kunt u het apparaat in de energiebesparende vakantiemodus schakelen.

VOORZICHTIG

Kans op gevaar voor de gezondheid!

Terwijl de vakantiemodus is ingeschakeld, warmt het koelvak op. Door de verhoogde temperatuur kunnen bacteriën zich vermenigvuldigen en de levensmiddelen bederven.

- ▶ Bij een ingeschakelde vakantiemodus geen levensmiddelen in het koelvak bewaren.

Het apparaat stelt de temperaturen automatisch om.

Koelvak	14 °C
Flessenvak	Temperatuur ongewijzigd
Vriesvak	Temperatuur ongewijzigd

Vakantiemodus inschakelen

- ▶ Druk op vacation.
- ✓ vacation brandt.

Vakantiemodus uitschakelen

- ▶ vacation indrukken.
- ✓ De voordien ingestelde temperatuur wordt op indicatie aangegeven.

8.4 Energiebesparingsmodus

Met de energiebesparingsmodus schakelt u het apparaat naar de energiebesparende werking om. Het apparaat stelt de temperaturen automatisch om.

Koelvak	8 °C
Flessenvak	Temperatuur ongewijzigd
Vriesvak	-16 °C

Energiebesparingsmodus inschakelen

- ▶ Druk op eco.
- ✓ eco brandt.

Energiebesparingsmodus uitschakelen

- ▶ eco indrukken.
- ✓ De voordien ingestelde temperatuur wordt op indicatie aangegeven.

8.5 Versmodus

Om de levensmiddelen langer vers te houden kunt u de verskoelmodus van het apparaat inschakelen. Het apparaat stelt de temperaturen automatisch om.

Koelvak	2 °C
Flessenvak	Temperatuur ongewijzigd
Vriesvak	Temperatuur ongewijzigd

Versmodus inschakelen

- ▶ fresh indrukken.
- ✓ fresh is verlicht.

Versmodus uitschakelen

- ▶ fresh indrukken.
- ✓ De voordien ingestelde temperatuur wordt op indicatie aangegeven.

8.6 Binnenverlichting

U kunt de binnenverlichting uitschakelen of de helderheid instellen.

OF	Binnenverlichting uitgeschakeld
I	minimale helderheid
S	maximale helderheid

Binnenverlichting instellen

1. Op menu drukken.
2. Druk net zo vaak op \vee/\wedge totdat light brandt.
3. Druk op $-/+$ (Submenu) totdat **ln** brandt.
4. Druk op $-/+$ (Submenu-instelling), totdat de gewenste instelling wordt weergegeven in de instellingsaanwijzing van het submenu.
5. Op menu drukken.

8.7 Buitenverlichting

U kunt de buitenverlichting uitschakelen of de helderheid instellen.

OF	Buitenverlichting uitgeschakeld
I	minimale helderheid
S	maximale helderheid

Buitenverlichting instellen

1. Op menu drukken.
2. Druk net zo vaak op \vee/\wedge totdat light brandt.

3. Druk op $-/+$ (Submenu) totdat **E** brandt.
4. Druk op $-/+$ (Submenu-instelling), totdat de gewenste instelling wordt weergegeven in de instellingsaanwijzing van het submenu.
5. Op menu drukken.

Tijdsduur van de buitenverlichting

U kunt de tijdsduur van de buitenverlichting instellen.

1nl	1 minuut
20nl	20 minuten

Tijdsduur van de buitenverlichting instellen

1. Op menu drukken.
2. Druk net zo vaak op \vee/\wedge totdat light brandt.
3. Druk op $-/+$ (Submenu) totdat **du** brandt.
4. Druk op $-/+$ (Submenu-instelling), totdat de gewenste instelling wordt weergegeven in de instellingsaanwijzing van het submenu.
5. Op menu drukken.

Nabijheidssensor

De nabijheidssensor schakelt automatische de buitenverlichting in, zodra men het apparaat nadert of er voor staat.

I	Nabijheidssensor geactiveerd
OF	Nabijheidssensor gedeactiveerd

Nabijheidssensor activeren

1. Op menu drukken.
2. Druk net zo vaak op \vee/\wedge totdat light brandt.
3. Druk op $-/+$ (Submenu) totdat **Pr** brandt.
4. Druk op $-/+$ (Submenu-instelling), totdat het submenu instellingenweergave **I** verschijnt.

5. Op menu drukken.

Nabijheidssensor deactiveren

1. Op menu drukken.
2. Druk net zo vaak op \vee/\wedge totdat light brandt.
3. Druk op $-/+$ (Submenu) totdat **Pr** brandt.
4. Druk op $-/+$ (Submenu-instelling), totdat het submenu instellingen-weergave **0F** verschijnt.
5. Op menu drukken.

9 Alarm

9.1 Deuralarm

Als de deur van het apparaat langere tijd open staat wordt het deuralarm ingeschakeld.

Er klinkt een waarschuwingssignaal en **alarm off** knippert.

Deuralarm uitschakelen

- ▶ De apparaatdeur sluiten of op **alarm off** drukken.
- ✓ Het waarschuwingssignaal is uitgeschakeld.
- ✓ **alarm off** verdwijnt.

Waarschuwingssignaal deuralarm

U kunt het waarschuwingssignaal van het deuralarm activeren of deactiveren.

0n	Waarschuwingssignaal deuralarm geactiveerd
0F	Waarschuwingssignaal deuralarm gedeactiveerd

Waarschuwingssignaal deuralarm activeren

1. Op menu drukken.
2. Druk net zo vaak op \vee/\wedge totdat **alarm** brandt.

3. Druk op $-/+$ (Submenu-instelling), totdat de gewenste instelling wordt weergegeven in de instellingsaanwijzing van het submenu.

4. Op menu drukken.

Waarschuwingssignaal deuralarm deactiveren

1. Op menu drukken.
2. Druk net zo vaak op \vee/\wedge totdat **alarm** brandt.
3. Druk op $-/+$ (Submenu-instelling), totdat de gewenste instelling wordt weergegeven in de instellingsaanwijzing van het submenu.
4. Op menu drukken.

9.2 Temperatuuralarm

Wanneer het te warm is in het vriesvak, wordt het temperatuuralarm geactiveerd.

Er klinkt een waarschuwingssignaal, de ingestelde temperatuur (vriesvak) en **alarm off** knipperen.



VOORZICHTIG

Kans op gevaar voor de gezondheid!

Bij het ontdooien kunnen bacteriën zich vermeerderen en kunnen de diepvrieswaren bederven.

- ▶ Half of geheel ontdooide diepvrieswaren niet opnieuw invriezen.
- ▶ Het voedsel pas na koken of braden opnieuw invriezen.
- ▶ De maximale bewaartijd niet meer ten volle benutten.

Het temperatuuralarm kan in de volgende gevallen inschakelen:

- Het apparaat wordt in gebruik genomen.
Levensmiddelen pas in het apparaat inruimen wanneer de ingestelde temperatuur is bereikt.
- Er worden grote hoeveelheden verse levensmiddelen ingeruimd.

nl Home Connect

Voor het in het apparaat inruimen van grote hoeveelheden levensmiddelen Supervriezen inschakelen.

- De deur van het vriesvak is te lang geopend.
Controleer of het diepvriesproduct deels of geheel is ontdooid.

Temperatuuralarm uitschakelen

- ▶ **alarm off** indrukken.
- ✓ Het waarschuwingssignaal is uitgeschakeld.
- ✓ De temperatuurindicatie (vriesvak) geeft kort de warmste temperatuur weer die in het vriesvak heeft overheerst. Daarna toont de temperatuurindicatie (vriesvak) opnieuw de ingestelde temperatuur.
- ✓ Vanaf dit moment wordt de warmste temperatuur opnieuw bepaald en in het geheugen opgeslagen.
- ✓ **alarm off** verdwijnt.

10 Home Connect

Dit apparaat is geschikt voor netwerken. Verbind uw apparaat met een mobiel eindapparaat om functies te kunnen bedienen via de Home Connect app te bedienen.

De Home Connect diensten zijn niet in elk land beschikbaar. De beschikbaarheid van de functie Home Connect is afhankelijk van de beschikbaarheid van de Home Connect diensten in uw land. Informatie hierover vindt u op: www.home-connect.com. Om Home Connect te kunnen gebruiken, dient u eerst de verbinding met het WLAN-thuisnetwerk (Wi-Fi¹) en met de Home Connect app te configureren.

Na het inschakelen van het apparaat ten minste 2 minuten wachten tot de interne initialisatie van het apparaat is voltooid. Configureer pas dan Home Connect.

De Home Connect app leidt u door het gehele aanmeldingsproces. Volg de aanwijzingen in de Home Connect app om de instellingen aan te brengen.

Tips

- Neem de meegeleverde documenten van Home Connect in acht.
- Neem ook de aanwijzingen in de Home Connect app in acht.

Opmerkingen

- Houd u aan de veiligheidsinstructies in deze gebruiksaanwijzing en zorg ervoor dat deze ook worden nageleefd wanneer u het apparaat via de Home Connect app bedient.
→ "*Veiligheid*", Pagina 4
- De bediening aan het apparaat heeft altijd voorrang. Gedurende deze tijd is de bediening via de Home Connect app niet mogelijk.

¹ Wi-Fi is een geregistreerd handelsmerk van de Wi-Fi Alliance.

10.1 Home Connect app installeren

1. Installeer de Home Connect app op het mobiele eindapparaat.



1

2. De Home Connect app starten en de toegang voor Home Connect instellen.
De Home Connect app leidt u door het gehele aanmeldingsproces.

10.2 Home Connect instellen

Vereisten

- De Home Connect app is op het mobiele eindapparaat geïnstalleerd.
 - Het apparaat heeft op de plaats van opstelling ontvangst van het thuisnetwerk (wifi).
1. De Home Connect app openen en de volgende QR-code scannen.



2. De aanwijzingen van de Home Connect app opvolgen.

10.3 Home Connect instellingen resetten

Als het tot verbindingsproblemen van uw apparaat met uw thuisnetwerk (WiFi) komt of als u uw apparaat in een ander thuisnetwerk (WiFi) wilt aanmelden, kunt u de Home Connect instellingen terugzetten.

1. Op menu drukken.
 - ✓ brandt en de submenu-indicatie toont n.
2. Zo vaak op (Submenu) drukken tot de submenu-indicatie n en de instellingsindicatie van het submenu F toont.
3. (Submenu-instelling) indrukken.
 - ✓ De instellingsindicatie van het submenu geeft gedurende ca. 15 seconden een animatie weer.
 - ✓ De instellingsindicatie van het submenu toont n.
 - ✓ De Home Connect instellingen zijn gereset.
4. Op menu drukken.

10.4 Afstandsdiagnose

De klantenservice kan via de diagnose op afstand toegang verkrijgen tot uw apparaat als u zich met de desbetreffende wens tot de klantenservice richt, uw apparaat met de Home Connect server verbonden is en de diagnose op afstand in het land waarin u het apparaat gebruikt, beschikbaar is.

Tip: Meer informatie alsook aanwijzingen over de beschikbaarheid van de diagnose op afstand in uw land vindt u in het gedeelte service/support van de lokale website: www.home-connect.com.

¹ Apple App Store en het Apple App Store logo zijn handelsmerken van Apple Inc. Google Play en het Google Play logo zijn handelsmerken van Google LLC.

10.5 Bescherming persoonsgegevens

Neem de aanwijzingen m.b.t. de bescherming van de persoonsgegevens in acht.

Wanneer uw apparaat voor de eerste keer wordt verbonden met een thuisnetwerk dat op het internet is aangesloten, geeft het de volgende gegevenscategorieën door aan de Home Connect server (eerste registratie):

- Eenduidige identificatie van het apparaat (bestaande uit apparaatsleutels en het MAC-adres van de ingebouwde Wi-Fi communicatiemodule).
- Veiligheidscertificaat van de Wi-Fi communicatiemodule (voor de informatietechnische beveiliging van de verbinding).
- De actuele software- en hardwareversie van uw huishoudapparaat.
- Status van een eventuele eerdere reset naar de fabrieksinstellingen.

Bij de eerste registratie wordt het gebruik van de Home Connect functionaliteiten voorbereid. Deze registratie dient pas te worden uitgevoerd op het moment dat u voor het eerst van de Home Connect functionaliteiten gebruik wilt maken.

Opmerking: Let erop dat de Home Connect functionaliteiten alleen kunnen worden gebruikt in combinatie met de Home Connect app. Informatie over gegevensbescherming kan worden opgeroepen in de Home Connect app.

11 Koelvak

In het koelvak kunt u vlees, worst, vis, melkproducten, eieren, bereide gerechten en brood en banket bewaren.

De temperatuur is van 2 °C tot 8 °C instelbaar.

Door de koelopslag kunt u ook licht bederfelijke levensmiddelen op korte of middellange termijn bewaren. Hoe lager de gekozen temperatuur is, des te langer blijven de levensmiddelen vers.

11.1 Tips voor het bewaren van levensmiddelen in het koelvak

- Alleen verse en onbeschadigde levensmiddelen inruimen.
- Bewaar de levensmiddelen luchtdicht verpakt of afgedekt.
- Om de luchtcirculatie niet te hinderen en het bevriezen van levensmiddelen te vermijden, de levensmiddelen niet vóór de inwendige ventilatieopeningen of direct tegen de achterwand plaatsen.
- Laat warme etenswaren en dranken eerst afkoelen.
- Houd de door de fabrikant vermelde houdbaarheidsdatum of gebruiksdatum in acht.

11.2 Koudezones in het koelvak

Het circulatiekoelsysteem circuleert de lucht gelijkmatig in het koelvak en zorgt voor een constante temperatuur op alle plateaus.

Koudste zone

De koudste zone is tussen de op de zijkant gestempelde pijl en het eronder liggende legplateau.

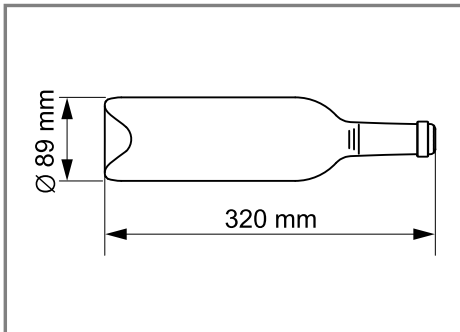
Tip: Bewaar snel bedervende levensmiddelen in de koudste zone, bijv. vis, worst en vlees.

12 Flessenvak

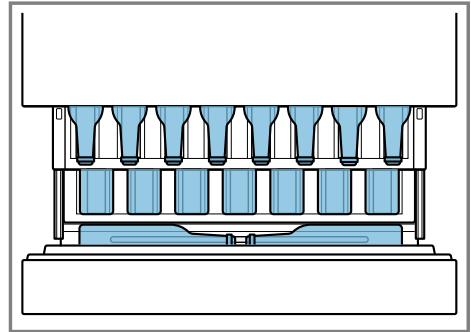
In het flessenvak bewaart u frisdrank, bier, champagne, witte- en rode wijn bij een constante temperatuur. De temperatuur kan via voorgedefinieerde bewaarinstellingen van 2°C tot 12°C worden ingesteld.

12.1 Het maximale aantal flessen bewaren

1. Om het maximale aantal flessen op het flessenrek onder te brengen, de flessen met de flesbodem naar voren en liggend inruimen.
2. Om het maximale aantal flessen op het uittrekbare flessenrek onder te brengen, de flessen met de flesenhals naar voren en liggend inruimen.



Maximale flesafmetingen



Inruimvoorbeelden met 17 flessen

Opmerking: Niet alle flesgroottes kunnen worden bewaard.

Tip: Verwijder het uittrekbare flessenrek om opbergruimte voor grotere flessen te maken.

13 Vriesvak

In het vriesvak kunt u diepvrieswaren bewaren, levensmiddelen bevroren en ijsblokjes maken.

De temperatuur is van -16 °C tot -24 °C instelbaar.

Langdurig bewaren van levensmiddelen moet op een temperatuur van -18 °C of lager gebeuren.

Door het invriezen kunt u bederfelijke levensmiddelen gedurende lange tijd bewaren. De lage temperaturen vertragen of stoppen het bederven.

13.1 Invriescapaciteit

Het invriesvermogen geeft aan welke hoeveelheid levensmiddelen in hoeveel uur tot in de kern kan worden ingevroren.

Informatie over het invriesvermogen vindt u op het typeplaatje. → "Apparaat", Fig. **1/9**, Pagina 14

Voorwaarden voor invriesvermogen

1. Bij het inladen van verse levensmiddelen, Supervriezen inschakelen.
→ "Supervriezen inschakelen", Pagina 21
2. De levensmiddelen eerst in de lade voor diepvriesproducten leggen.

13.2 Vriesvakvolume volledig gebruiken

Kom te weten hoe u de maximale hoeveelheid diepvriesproducten in het vriesvak kunt doen.

1. Behalve de ingehangen diepvrieslade alle uitrustingsdelen uit het vriesvak verwijderen.
→ Pagina 30
2. De levensmiddelen in de ingehangen diepvrieslade bewaren.

13.3 Tips voor het bewaren van levensmiddelen in het vriesvak

- Bewaar de levensmiddelen luchtdicht verpakt.
- Breng in te vriezen levensmiddelen niet in aanraking met ingevroren levensmiddelen.
- De levensmiddelen uitgespreid in de ingehangen diepvrieslade verdelen.

13.4 Tips voor het bevriezen van verse levensmiddelen

- Alleen verse en onberispelijke levensmiddelen bevriezen.
- Levensmiddelen per portie invriezen.

- Bereide levensmiddelen zijn beter geschikt dan rauw eetbare levensmiddelen.
- Groente vóór het invriezen wassen, kleiner maken en blancheren.
- Fruit vóór het invriezen wassen, ontpitten en eventueel schillen, eventueel suiker of ascorbinezuuroplossing toevoegen.
- Voor het invriezen geschikte levensmiddelen zijn bijv. bakwaren, vis en zeevruchten, vlees, wild en gevogelte, eieren zonder schaal, kaas, boter, kwark, kant-en-klaargerechten en etensresten.
- Voor het invriezen ongeschikte levensmiddelen zijn bijv. kropsla, radijsjes, eieren met schaal, druiven, rode appels en peren, yoghurt, zure room, crème fraîche en mayonaise.

Diepvrieswaren verpakken

Geschikt verpakkingsmateriaal en de juiste soort verpakking behouden in hoge mate de productkwaliteit en vermijden vriesbrand.

1. De levensmiddelen in de verpakking leggen.
2. De lucht eruit drukken.
3. De verpakking luchtdicht afsluiten om te voorkomen dat de levensmiddelen hun smaak verliezen of uitdrogen.
4. De verpakking met de inhoud van de invriesdatum voorzien.

13.5 Houdbaarheid van de diepvrieswaren bij -18 °C

Product	Bewaartijd
Vis, worst, klaarge- maakte gerechten, brood en banket	Tot 6 maanden
Gevogelte, vlees	Tot 8 maanden

Product	Bewaartijd
Groente, fruit	Tot 12 maanden

13.6 Ontdooimethodes voor diepvrieswaren

VOORZICHTIG

Kans op gevaar voor de gezondheid!

Bij het ontdooien kunnen bacteriën zich vermeerderen en kunnen de diepvrieswaren bederven.

- ▶ Half of geheel ontdooide diepvrieswaren niet opnieuw invriezen.
- ▶ Het voedsel pas na koken of braden opnieuw invriezen.
- ▶ De maximale bewaartijd niet meer ten volle benutten.
- Dierlijke levensmiddelen in het koelvak ontdooien, bijv. vis, vlees, kaas en kwark.
- Brood bij kamertemperatuur ontdooien.
- Levensmiddelen voor directe consumptie in de magnetron, in de oven of op het fornuis bereiden.

14 Ontdooien

14.1 Ontdooien in het koelvak.

Het koelvak van uw apparaat ontdooit automatisch.

14.2 Ontdooien in het flessenvak

Het flessenvak van uw apparaat ontdooit automatisch.

14.3 Ontdooien in het vriesvak

Door het volledig automatische “NoFrost”-systeem blijft het vriesvak vorstvrij. Ontdooien is niet nodig.

15 Reiniging en onderhoud

Reinig en onderhoud uw apparaat zorgvuldig om er voor te zorgen dat het lang goed blijft werken. De reiniging van ontoegankelijke plaatsen moet door de servicedienst worden uitgevoerd. Aan de reiniging door de servicedienst kunnen kosten verbonden zijn.

15.1 Apparaat voorbereiden voor reiniging

1. Haal de stekker van het apparaat uit het stopcontact.
De stekker van het netsnoer uit het stopcontact trekken of de zekering in de meterkast uitschakelen.
2. Alle levensmiddelen eruit halen en op een koele plaats bewaren.

nl Reiniging en onderhoud

Indien beschikbaar koelementen op de levensmiddelen leggen.

3. Verwijder alle uitrustingsdelen en accessoires uit het apparaat.
→ Pagina 30
4. De telescooprails demonteren.
→ Pagina 32
5. De koelvakglasplaat verwijderen.
→ Pagina 34
6. Het vak via de lade demonteren.
→ Pagina 34

15.2 Apparaat schoonmaken

⚠ WAARSCHUWING **Kans op elektrische schok!**

Binnendringend vocht kan een schok veroorzaken.

- ▶ Geen stoomreiniger of hogedrukreiniger gebruiken om het apparaat te reinigen.

Vloeistof in de verlichting of in de bedieningselementen kan gevaarlijk zijn.

- ▶ Het afwaswater mag niet in de verlichting of in de bedieningselementen terechtkomen.

LET OP!

Ongeschikte reinigingsmiddelen kunnen de oppervlakken van het apparaat beschadigen.

- ▶ Geen harde schuur- of afwaspansjes gebruiken.
- ▶ Geen scherpe of schurende reinigingsmiddelen gebruiken.
- ▶ Geen sterk alcoholhoudende reinigingsmiddelen gebruiken.
- ▶ Gebruik geen RVS-reiniger op de buitenkant van het apparaat.

Wanneer u uitrustingsdelen en accessoires in de vaatwasser reinigt, kunnen deze vervormen of verkleuren.

- ▶ Nooit uitrustingsdelen en accessoires in de vaatwasser reinigen.

1. Apparaat voorbereiden voor reiniging. → Pagina 29

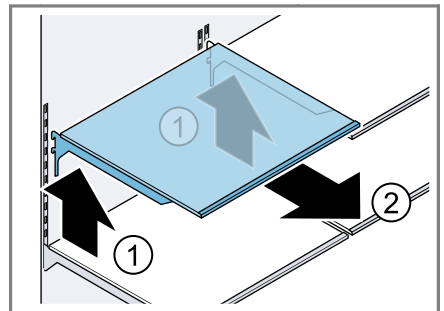
2. Reinigen met een vaatdoek, lauw water en een beetje pH-neutraal afwasmiddel:
 - de buitenkant van het apparaat
 - de binnenkant van het apparaat
 - de uitrustingsdelen
 - de toebehoren
 - de deurafdichtingen
3. Met een zachte, droge doek grondig nadrogen.
4. De uitrustingsdelen plaatsen en de apparaatdelen inbouwen.
5. Het apparaat elektrisch aansluiten.
→ Pagina 12
6. Doe de levensmiddelen in het apparaat.

15.3 Onderdelen eruit halen

Neem wanneer u de uitrustingsdelen grondig wilt reinigen deze uit het apparaat.

Plateau verwijderen

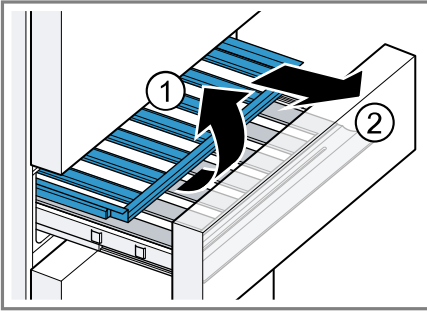
- ▶ Til het plateau op ① en verwijder het ②.



Uittrekbaar flessenrek verwijderen

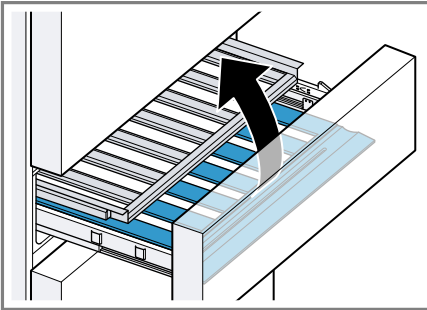
1. De flessenvak-lade tot de aanslag er uit trekken.
2. Trek het uittrekbare flessenrek er tot de aanslag uit.

3. Til het uittrekbare flessenrek aan de voorzijde op ① en verwijder het ②.



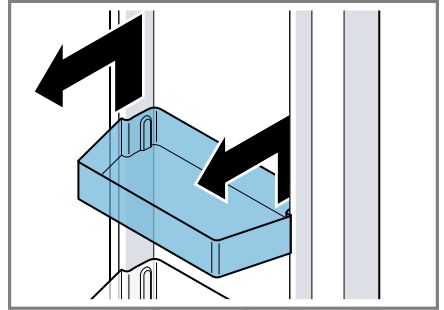
Flessenrek verwijderen

1. De flessenvak-lade tot de aanslag er uit trekken.
2. Het achterste en voorste flessenrek optillen en verwijderen.



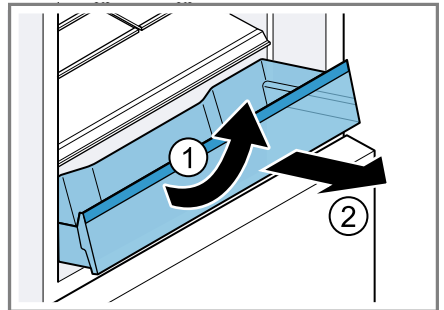
Deurrek verwijderen

- Het deurrek omhoog tillen en verwijderen.



Schuiflade verwijderen

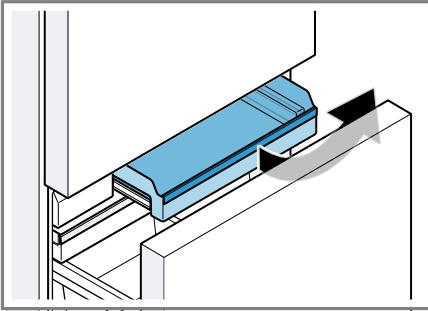
1. Trek de lade er tot de aanslag uit.
2. Til de lade aan de voorkant op ① en verwijder deze ②.



Lade voor kleine diepvriesproducten verwijderen

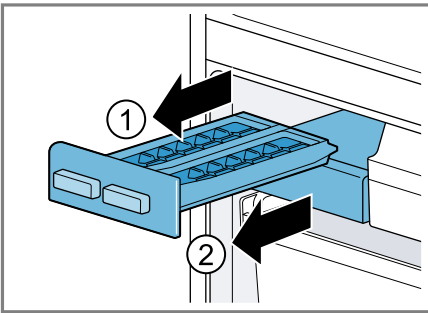
1. Trek de lade voor kleine diepvriesproducten er tot de aanslag uit.

2. De lade voor kleine diepvriesproducten aan de voorzijde optillen en er uit nemen.



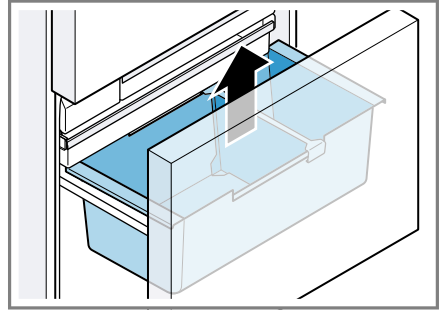
Verwijder ijsblokjesbereider

- De schaal voor ijsblokjes ① en de houder voor ijsblokjes ② verwijderen en leegmaken.



Ingehangen diepvrieslade verwijderen

- De ingehangen diepvrieslade naar boven verwijderen.



15.4 Apparaatonderdelen demonteren

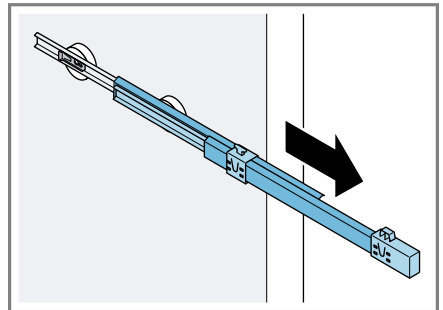
Als u uw apparaat grondig wilt reinigen, kunt u bepaalde onderdelen uit uw apparaat demonteren.

Telescooprails

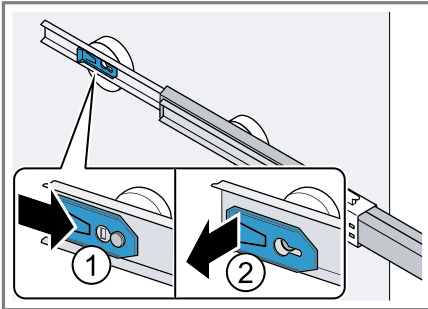
Om de telescooprails grondig te reinigen, kunt u deze demonteren.

Telescooprails demonteren

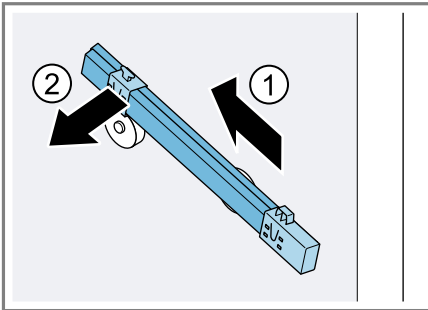
1. De telescooprail uittrekken.



2. De vergrendeling in de richting van de pijl schuiven ① en van de achterste pen losmaken ②.

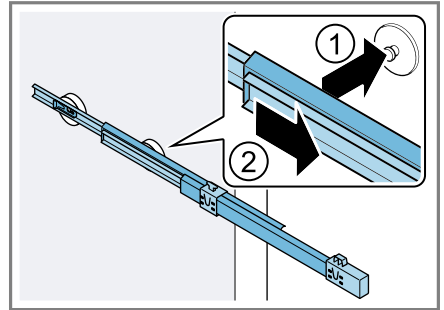


3. De telescooprail in elkaar schuiven.
4. De telescooprail boven de achterste pen naar achteren schuiven ① en losklikken ②.

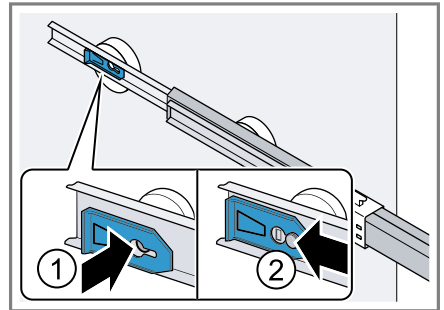


Uittrekbare rails monteren

1. De telescooprail in uitgeschoven toestand op de voorste pen plaatsen ① en om te vergrendelen iets naar voren trekken ②.



2. De telescooprail aan de achterste pen plaatsen ① en de vergrendeling naar achteren schuiven ②.

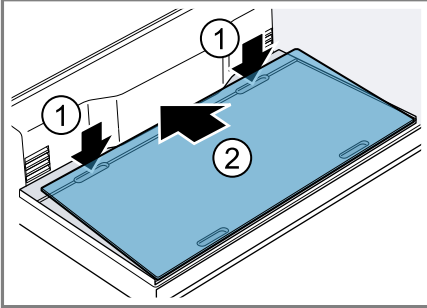


Koelvakglasplaat

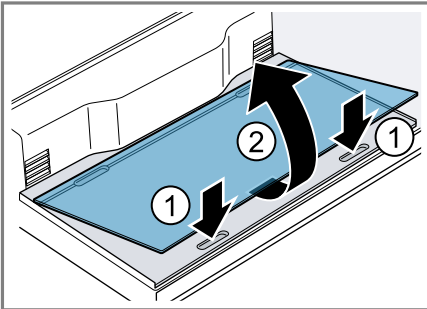
Om de koelvakglasplaat grondig te reinigen, kunt u deze demonteren.

Koelvakglasplaat uitbouwen

1. In de beide uitsparingen achteraan aan de koelvakbodem grijpen ① en de koelvakglasplaat optillen ①. De koelvakglasplaat naar achteren schuiven ②.

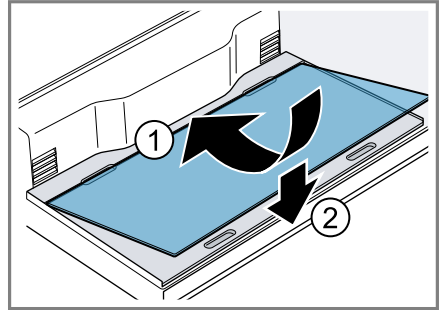


2. In de beide uitsparingen vooraan bij de koelvakbodem grijpen ①, de koelvakglasplaat optillen en verwijderen ②.



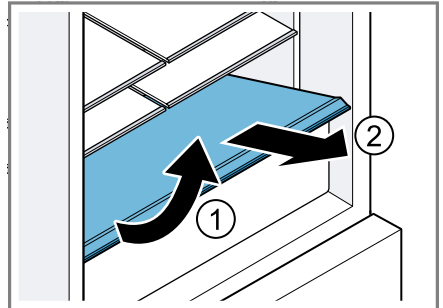
Koelvakglasplaat inbouwen

- De koelvakglasplaat achteraan op de koelvakbodem plaatsen ① en neerlaten ②.



Het rek boven de lade verwijderen

- Het rek boven de lade aan de voorzijde optillen ① en verwijderen ②.



16 Storingen verhelpen

Kleinere storingen aan het apparaat kunt u zelf verhelpen. Raadpleeg voordat u contact opneemt met de klantenservice de informatie over het verhelpen van storingen. Zo voorkomt u onnodige kosten.



WAARSCHUWING

Kans op elektrische schok!

Ondeskundige reparaties zijn gevaarlijk.

- ▶ Alleen daarvoor geschoold vakpersoneel mag reparaties aan het apparaat uitvoeren.
- ▶ Er mogen uitsluitend originele reserveonderdelen worden gebruikt voor reparatie van het apparaat.
- ▶ Wanneer de netaansluitkabel of de apparaataansluitkabel van dit apparaat beschadigd raakt, moet deze worden vervangen door een speciale netaansluitkabel of speciale apparaataansluitkabel die verkrijgbaar is bij de fabrikant of de klantenservice.

Storing	Oorzaak en probleemoplossing
Apparaat koelt niet, indicaties en verlichting branden.	Het presentatielicht is ingeschakeld. <ul style="list-style-type: none"> ▶ Voer de apparaatzelftest uit. ✓ Na het verstrijken van de apparaatzelftest gaat het apparaat weer over op normale werking.
LED-verlichting functioneert niet.	Verschillende oorzaken zijn mogelijk. <ul style="list-style-type: none"> ▶ Neem contact op met de servicedienst. <p>Het nummer van de servicedienst vindt u in het bijgevoegde overzicht van servicediensten.</p>
Home Connect functioneert niet correct.	Verschillende oorzaken zijn mogelijk. <ul style="list-style-type: none"> ▶ Ga naar www.home-connect.com.
E of d verschijnt op het temperatuuroverzicht.	De elektronica heeft een fout geconstateerd. <ol style="list-style-type: none"> 1. Schakel het apparaat uit. → <i>Pagina 19</i> 2. Koppel het apparaat los van de voedingspanning. Haal stekker van het netsnoer uit het stopcontact trekken of schakel de zekering in de meterkast uit. 3. Sluit het apparaat na 5 minuten weer aan. 4. Verschijnt de melding nog steeds, neem dan contact op met de servicedienst. <p>Het nummer van de servicedienst vindt u in het bijgevoegde overzicht van servicediensten.</p>

Storing	Oorzaak en probleemoplossing
<p>Er klinkt een waarschuwingssignaal en alarm off knippert.</p> <p>Het deuralarm is ingeschakeld.</p>	<p>Deur van het apparaat is open.</p> <ul style="list-style-type: none"> ▶ Sluit de deur van het apparaat.
<p>Er klinkt een waarschuwingssignaal, het temperatuurdisplay (vriesvak) en alarm off knipperen.</p> <p>Temperatuuralarm is ingeschakeld.</p>	<p>Verschillende oorzaken zijn mogelijk.</p> <ol style="list-style-type: none"> 1. Druk op alarm off. ✓ Schakel het alarm uit. 2. Controleer na enkele uren of de ingestelde temperatuur in het vriesvak is bereikt. <hr/> <p>Externe ventilatieopeningen zijn afgedekt.</p> <ul style="list-style-type: none"> ▶ Verwijder hindernissen vóór de externe ventilatieopeningen. <hr/> <p>Er zijn grotere hoeveelheden verse levensmiddelen ingeruimd.</p> <ul style="list-style-type: none"> ▶ Schakel Supervriezen vóór het opslaan van een grotere hoeveelheid levensmiddelen in. → "<i>Supervriezen inschakelen</i>", Pagina 21
<p>Temperatuur wijkt erg af van de instelling.</p>	<p>Verschillende oorzaken zijn mogelijk.</p> <ol style="list-style-type: none"> 1. Schakel het apparaat uit. → <i>Pagina 19</i> 2. Schakel het apparaat na ca. 5 minuten opnieuw in. → <i>Pagina 19</i> <ul style="list-style-type: none"> – Als de temperatuur te hoog is, controleer dan de temperatuur na een paar uur opnieuw. – Als de temperatuur te laag is, controleer de temperatuur dan de volgende dag opnieuw.
<p>Het apparaat broemt, borrelt, zoemt, gorgelt, klikt, of maakt knakgeluiden.</p>	<p>Geen storing. Een motor draait, bijv. koelaggregaat, ventilator. Er stroomt koudemiddel door de buizen. Motor, schakelaars of magneetventielen schakelen in- of uit. Het automatische ontdooisysteem treedt in werking.</p> <p>Geen handeling vereist. Geen handeling vereist.</p>
<p>Apparaat produceert geluiden.</p>	<p>Het apparaat staat niet waterpas.</p> <ul style="list-style-type: none"> ▶ Stel het apparaat horizontaal met behulp van een waterpas en de stelvoeten. <hr/> <p>Apparaat is niet vrijstaand.</p> <ul style="list-style-type: none"> ▶ Houd de minimum afstanden van het apparaat aan. <hr/> <p>Uitrustingsdelen wiebelen of klemmen.</p> <ul style="list-style-type: none"> ▶ Controleer de uitneembare uitrustingsdelen en zet ze eventueel opnieuw in het apparaat.
	<p>Flessen of containers raken elkaar.</p>

Storing	Oorzaak en probleemoplossing
Apparaat produceert geluiden.	<ul style="list-style-type: none">▶ Haal flessen of containers van elkaar. Supervriezen is ingeschakeld. Geen handeling vereist. Geen handeling vereist.

16.1 Stroomuitval

Tijdens een stroomuitval stijgt de temperatuur in het apparaat, hierdoor verkort de bewaartijd en de kwaliteit van de diepvriesproducten vermindert.

Op onze website van uw apparaat vindt in de technische gegevens de bewaartijd van de diepvriesproducten in geval van een storing.

Opmerkingen

- Het apparaat tijdens een stroomuitval zo weinig mogelijk openen en geen andere levensmiddelen inruimen.
- De kwaliteit van de levensmiddelen onmiddellijk na de stroomuitval controleren.
 - Diepvriesproducten die ontdooid en warmer dan 5 °C zijn, weggoien.
 - Licht ontdooid diepvriesproducten koken of bakken en ofwel verbruiken of opnieuw invriezen.

16.2 Apparaatzelftest uitvoeren

Uw apparaat beschikt over een apparaatzelftest, welke storingen weergeeft, die uw service kan verhelpen.

1. Haal de stekker van het apparaat uit het stopcontact.

De stekker van het netsnoer uit het stopcontact trekken of de zekering in de meterkast uitschakelen.
 2. Het apparaat na 5 minuten opnieuw elektrisch aansluiten.
→ *Pagina 12*
 3. Binnen 2 minuten na het inschakelen menu gedurende 10 seconden ingedrukt houden tot er een akoestisch signaal klinkt.
- ✓ De apparaatzelftest start.

- ✓ Tijdens de apparaatzelftest weerklinkt tussendoor een lang akoestisch signaal.
- ✓ Als na het einde van de apparaatzelftest 2 akoestische signalen weerklinken en de temperatuurindicatie de ingestelde temperatuur toont, is uw apparaat in orde. Het apparaat gaat over op de normale werking.
- ✓ Als na het einde van de apparaatzelftest 5 akoestische signalen klinken en de instellingsindicatie van het submenu **Er** aangeeft, neem dan contact op met de service.

17 Opslaan en afvoeren

17.1 Apparaat buiten gebruik stellen

1. Haal de stekker van het apparaat uit het stopcontact.

De stekker van het netsnoer uit het stopcontact trekken of de zekering in de meterkast uitschakelen.
2. Alle levensmiddelen verwijderen.
3. Het apparaat reinigen.
→ *Pagina 30*
4. **LET OP!** Tussen de deur en de behuizing geklemde voorwerpen kunnen het deurscharnier beschadigen.
 - ▶ De deur openen, totdat deze zelfstandig open blijft.
 - ▶ Geen voorwerpen tussen de deur en de behuizing klemmen.

Om de ventilatie van het interieur te waarborgen het apparaat geopend laten.

17.2 Afvoeren van uw oude apparaat

Door een milieuvriendelijke afvoer kunnen waardevolle grondstoffen opnieuw worden gebruikt.

WAARSCHUWING

Kans op gevaar voor de gezondheid!

Kinderen kunnen zich in het apparaat opsluiten en in levensgevaar geraken.

- ▶ Om te voorkomen dat kinderen in het apparaat kruipen legplateaus en lades niet uit het apparaat nemen.
- ▶ Kinderen uit de buurt van een afgedankt apparaat houden.

WAARSCHUWING

Kans op brand!

Bij beschadiging van de leidingen kunnen brandbaar koudemiddel en schadelijke gassen ontsnappen en ontsteken.

- ▶ De buizen van de koudemiddelkringloop en de isolatie niet beschadigen.
1. De stekker van het netsnoer uit het stopcontact trekken.
 2. Het netsnoer doorknippen.
 3. Voer het apparaat milieuvriendelijk af.

Bij uw dealer en uw gemeente- of deelraadskantoor kunt u informatie verkrijgen over de actuele afvoermethoden.



Dit apparaat is gekenmerkt in overeenstemming met de Europese richtlijn 2012/19/EU betreffende afgedankte elektrische en elektroni-

sche apparatuur (waste electrical and electronic equipment - WEEE).

De richtlijn geeft het kader aan voor de in de EU geldige terugname en verwerking van oude apparaten.

18 Servicedienst

Originele vervangende onderdelen die relevant zijn voor de werking in overeenstemming met de desbetreffende Ecodesign-verordening kunt u voor de duur van ten minste 10 jaar vanaf het moment van in de handel brengen van het apparaat binnen de Europese Economische Ruimte bij onze servicedienst verkrijgen.

Opmerking: Het inschakelen van de servicedienst is in het kader van de plaatselijk geldende fabrieksgarantievoorwaarden gratis. De minimumduur van de garantie (fabrieksgarantie voor particuliere gebruikers) in de Europese Economische Ruimte bedraagt 2 jaar in overeenstemming met de geldende plaatselijke garantievoorwaarden. De garantievoorwaarden doen geen afbreuk aan eventuele andere rechten of claims die u op grond van het plaatselijke recht heeft.

Gedetailleerde informatie over de garantieperiode en garantievoorwaarden in uw land kunt u opvragen bij onze servicedienst, uw dealer of op onze website.

Als u contact opneemt met de servicedienst, hebt u het productnummer (E-Nr.) en het productienummer (FD) van het apparaat nodig.

De contactgegevens van de servicedienst vindt u in de meegeleverde servicedienstlijst of op onze website.

18.1 Productnummer (E-nr.) en productienummer (FD)

Het productnummer (E-Nr.) en het productienummer (FD) vindt u op het typeplaatje van het apparaat.

→ "Apparaat", Fig. **1/9**, Pagina 14
Om uw apparaatgegevens en de servicedienst-telefoonnummers snel terug te kunnen vinden, kunt u de gegevens noteren.

19 Technische gegevens

Koudemiddel, netto inhoud en overige technische gegevens bevinden zich op het typeplaatje.

→ "Apparaat", Fig. **1/9**, Pagina 14
Dit product bevat een lichtbron van energieklass E. De lichtbron is leverbaar als reserveonderdeel en mag uitsluitend door een hiervoor getrainde monteur worden vervangen.
Dit product bevat een tweede lichtbron van energieklass E. De lichtbron is leverbaar als reserveonderdeel en mag uitsluitend door een hiervoor getrainde monteur worden vervangen.

Dit product bevat een derde lichtbron van energieklass E. De lichtbron is leverbaar als reserveonderdeel en mag uitsluitend door een hiervoor getrainde monteur worden vervangen.

Dit product bevat een vierde lichtbron van energieklass E. De lichtbron is leverbaar als reserveonderdeel en mag uitsluitend door een hiervoor getrainde monteur worden vervangen.
Meer informatie over uw model vindt u op het internet onder <https://eprel.ec.europa.eu/>¹. Dit webadres verwijst naar de officiële EU-product-

databank EPREL. Volg dan de aanwijzingen bij het zoeken naar het model op. De modelidentificatie bestaat uit het teken voor de slash van het E-nummer (E-Nr.) op het typeplaatje. Alternatief vindt u de modelidentificatie ook in de eerste regel van het EU-energielabel.

20 Conformiteitsverklaring


Hierbij verklaart BSH Hausgeräte GmbH dat het apparaat met Home Connect functionaliteit voldoet aan de fundamentele vereisten en de overige toepasselijke bepalingen van de Richtlijn 2014/53/EU.

Een uitvoerige RED conformiteitsverklaring vindt u op het internet onder siemens-home.bsh-group.com op de productpagina van uw apparaat bij de aanvullende documenten.



2,4-GHz-band (2400–2483,5 MHz):
max. 100 mW
5-GHz-band (5150–5350 MHz +
5470–5725 MHz): max. 50 mW

¹ Geldt alleen voor landen in de Europese Economische Ruimte

	BE	BG	CZ	DK	DE	EE	IE	el	ES
	FR	HR	IT	CY	LI	LV	LT	LU	HU
	MT	NL	AT	PL	PT	RO	SI	SK	FI
	SE	NO	CH	TR	IS	UK (NI)			

5 GHz WLAN (WiFi): alleen voor het gebruik binnenshuis.

AL	GA	MD	ME	MK	RS	UK	UA
----	----	----	----	----	----	----	----

5 GHz WLAN (WiFi): alleen voor het gebruik binnenshuis.

NL Geproduceerd door BSH Hausgeräte GmbH onder de handelsmerkllicentie van Siemens AG

BSH Hausgeräte GmbH

Carl-Wery-Straße 34

81739 München, GERMANY

siemens-home.bsh-group.com



9001644958

(030523)

nl