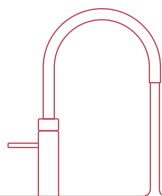


# Installatiehandleiding COMBI+

Lees voor het installeren eerst deze handleiding

## LET OP

Indien je deze installatiehandleiding hebt ontvangen naast de COMBI-handleiding, dan bij installatie deze handleiding gebruiken.



Quooker®

## Inleiding

### De werking van de Quooker COMBI+

Het Quooker-systeem bestaat uit een vacuüm geïsoleerd reservoir, dat onder het werkblad wordt aangesloten op de waterleiding en in verbinding staat met de Nordic kokendwaterkraan, de Fusion of de Flex. Uit de Fusion en de Flex kan zowel mengwater als kokend water getapt worden.

Het water in het reservoir wordt elektrisch verwarmd tot 108°C en op deze temperatuur bewaard. Wanneer Quooker-water wordt gebruikt, wordt het reservoir automatisch aangevuld met koud leidingwater, dat vervolgens elektrisch opgewarmd wordt. Als de gehele inhoud (7 liter) aan kokend water in een keer wordt gebruikt duurt het ongeveer 20 minuten voordat het water weer op temperatuur is.

Voordat het Quooker-water het reservoir verlaat, wordt het via een HiTAC®-waterfilter (High Temperature Activated Carbon) gereinigd. Om de levensduur van het filter te verlengen, wordt het Quooker-water dat gebruikt wordt voor warm water niet gefilterd.

Naast kokend water levert de COMBI+ ook direct warm water. Het mengventiel zorgt voor een constante uitstroomtemperatuur van warm water, door het koude water te mengen met Quooker-water. De gewenste uitstroomtemperatuur is in te stellen met de knop op het mengventiel. Als het water in de warmwaterleiding is afgekoeld zal het mengventiel het water mengen met Quooker-water totdat de ingestelde temperatuur is bereikt. Naarmate het water in de warmwaterleiding warmer wordt zal er steeds minder Quooker-water nodig zijn om deze temperatuur te bereiken. Wanneer het water van de warmwaterleiding de ingestelde temperatuur bereikt, stopt de toevoer van Quooker-water. Mocht door werkzaamheden aan de waterleiding de druk wegvallen, dan wordt door een ingebouwde beveiliging in het mengventiel voorkomen dat er kokend water uit de mengkraan kan stromen.

Om de gebruiksveiligheid te waarborgen is de Nordic single tap in hoogte verstelbaar en zijn zowel de Nordic single tap, de Fusion als de Flex goed geïsoleerd.

Ondanks alle veiligheidsvoorzieningen die in het product zijn opgenomen, dient de gebruiker van het Quooker-systeem rekening te houden met de risico's van het gebruik van kokend water in het algemeen. Onjuist gebruik zorgt mogelijk voor letsel. Lees daarom altijd zorgvuldig de handleiding vóór het gebruik.

### **Installatie, onderhoud en garantie**

Om de Quooker te installeren zijn aansluitmogelijkheden op de waterleiding en op het stroomnet vereist. De Quooker wordt samen met een eenvoudig te installeren aansluitset geleverd. Het is niet toegestaan de Quooker aan te sluiten op een omgekeerde osmose installatie of een waterontharder met een pH verlagende werking.

Eens per gemiddeld vijf jaar, afhankelijk van de kwaliteit van het water in jouw omgeving, moet onderhoud aan het reservoir gepleegd worden. In gebieden met meer kalk dan gemiddeld (boven de 10°dH) moet dit onderhoud meestal eerder uitgevoerd worden. Kalk wordt dan uit het reservoir gespoeld en het HiTAC®-waterfilter kan worden vervangen.

De garantietermijn bedraagt twee jaar, volgens onze algemene voorwaarden.

### **Gebruikers**

De Quooker-kraan is te gebruiken door kinderen ouder dan acht jaar en personen met verminderde fysieke, sensorische of verstandelijke vermogens, mits zij worden begeleid of een instructie hebben gehad over veilig gebruik van het apparaat. Informeer personen, die nog onbekend zijn met het Quooker-systeem, over veilig gebruik en de mogelijke gevaren verbonden aan het gebruik van de kokendwaterkraan. Let op: foutief gebruik kan mogelijk leiden tot letsel. Voorkom dat kinderen de kraan als speelgoed gebruiken en laat kinderen niet zonder toezicht het product schoonmaken of onderhouden. Houd de stekker buiten bereik van kleine kinderen.

Het Quooker-systeem is geschikt voor huishoudelijk gebruik en gebruik in vergelijkbare situaties zoals personeelskeukens in winkels, kantoren, boerderijen en andere bedrijfsgebouwen. En door bezoekers van hotels, motels, bed & breakfasts en andere residentiële accommodaties.

Volg voor installatie altijd de voorgeschreven methode in de handleiding. Voorkom het morsen van water op de stekker. De voedingsstekker mag als deze defect is alleen worden vervangen door een gekwalificeerde monteur. Laat voor je het reservoir ontkoppelt, dit voldoende afkoelen. Dit kun je het snelst als volgt doen: schakel de Quooker uit, maar laat de stekker in het stopcontact zitten. Bedien vervolgens de kokendwaterkraan en sluit deze weer als het water koud is. Een uitgebreidere uitleg voor het ontkoppelen van het reservoir vind je in hoofdstuk E.

De installatiehandleiding is ook op onze website te vinden: [quooker.nl](http://quooker.nl)

## Conformiteitsverklaring

Quooker Nederland B.V., Staalstraat 13, 2984 AJ Ridderkerk (Nederland), verklaart hierbij op eigen verantwoordelijkheid dat de producten Quooker COMBI en COMBI+ zijn gefabriceerd volgens de voorschriften in de volgende richtlijnen:

- 2014/35/EU Low Voltage Directive (LVD)
- 2011/65/EU Restriction of Hazardous Substances (RoHS) Directive
- 2014/30/EU Electromagnetic Compatibility Directive (EMCD)
- 2009/125/EC Ecodesign energy-related products Directive
- 2014/68/EU Pressure Equipment Directive

En overeenkomstig de volgende normen zijn:

General product safety household and similar electrical appliances

EN 60335-1:2012 + AC:2014 + A11:2014

EN 60335-2-15:2002 + AC:2005 + A1:2005 + AC:2006 + A2:2008 + A11:2012 + A11:2012/AC:2013  
+ EN 60335-2-15:2016

EN 60335-2-21:2003 + A1:2005 + AC:2007 + A2:2008 + AC:2010

Public exposure to electromagnetic fields (EMF)

EN 62233:2008 + AC:2008

Electromagnetic compatibility (EMC)

EN 55014-1:2017 + EN 55014-1:2006 + A1:2009 + A2:2011

EN 55014-2:2015 + EN 55014-2:1997 + AC:1997 + A1:2001 + A2:2008

EN 61000-3-2:2014

EN 61000-3-3:2013

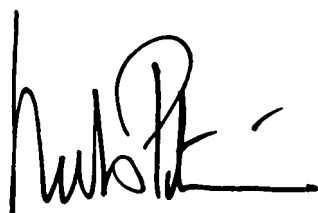
Restriction of hazardous substances

EN 50581:2012

Ecodesign water heaters

Regulation (EU) 814/2013

Nederland, Ridderkerk, 1 augustus 2020



Niels Peteri, directeur

## Technische specificaties

<b>Reservoir</b>	<b>COMBI+</b>
Spanning	230 V
Vermogen*	2200 W
Inhoud	7 liter
Opwarmtijd*	20 minuten
Stand-by verbruik*	10 W
Reservoir hoogte	48 cm
Reservoir diameter	20 cm
Min. waterleidingdruk	200 kPa (2 bar)
Max. waterleidingdruk	600 kPa (6 bar)
Max. werkdruk	800 kPa (8 bar)
Ophangbeugel leverbaar	ja
Beveiliging	- maximaal temperatuur - overdrukbeveiliging, geïntegreerd in magneetventiel 800 kPa (8 bar)
HiTAC®-waterfilter	High temperature Activated Carbon

\*Deze waarden zijn gemiddelden.

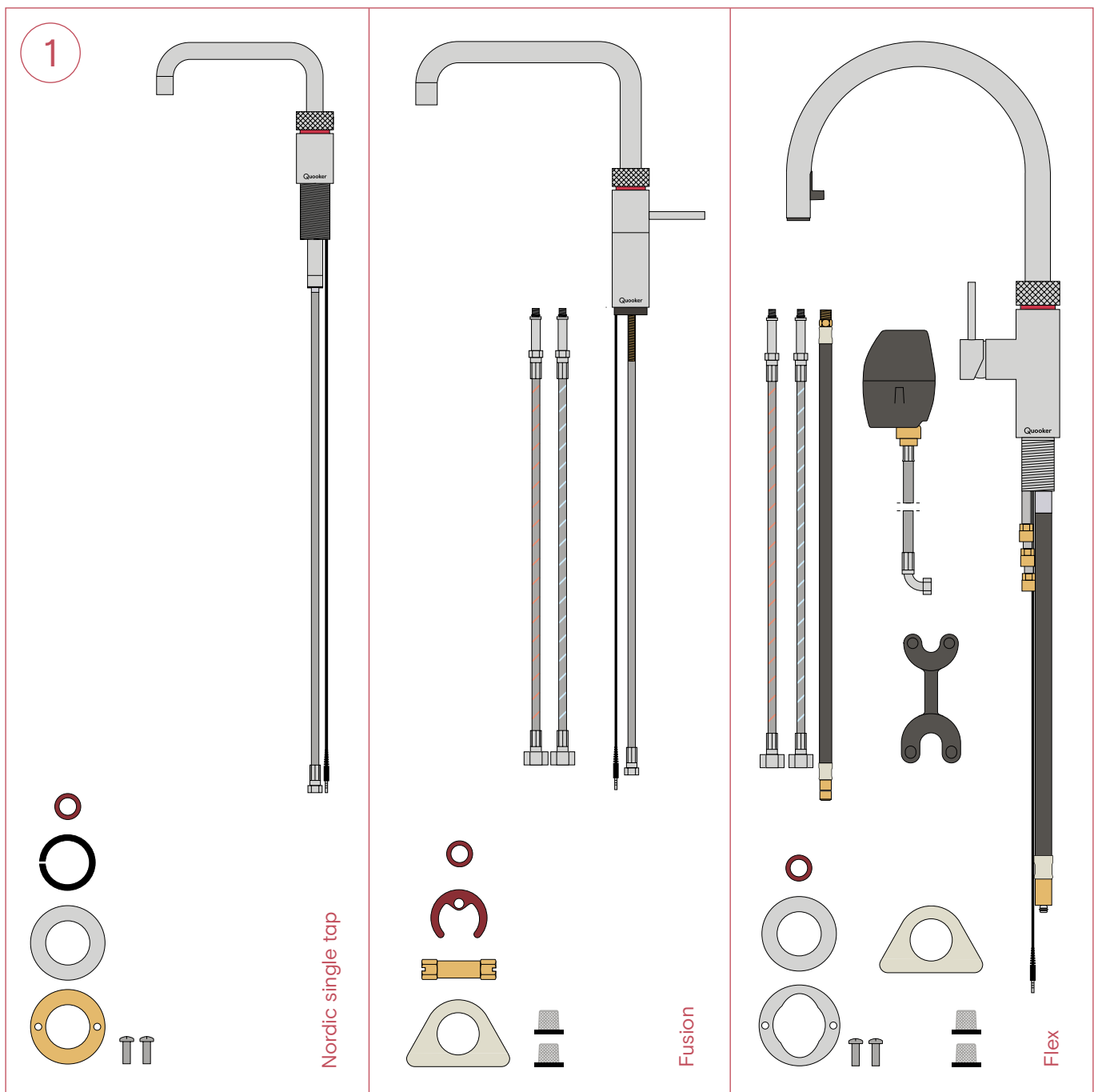
### Energielabel

Opgegeven capaciteitsprofiel	XXS
Energie-efficiëntieklasse voor waterverwarming	A
Energie-efficiëntie van waterverwarming	36%
Jaarlijks verbruik	511 kWh/A
Warmwatertemp.instelling van waterverwarmingstoestel	40°C - 60°C
Geluidsvermogensniveau	- dB

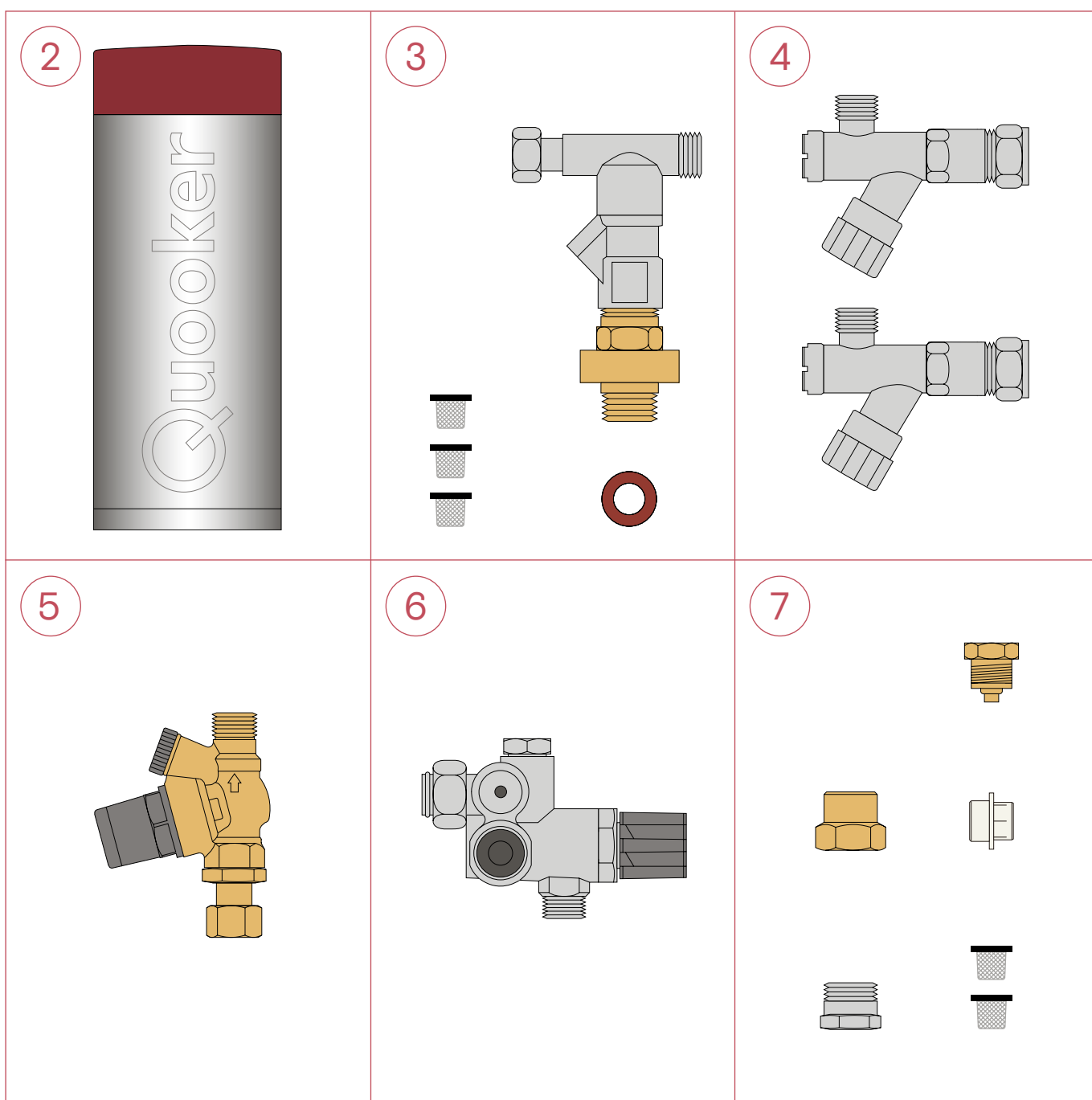
<b>Kraan</b>	<b>Nordic single tap</b>	<b>Fusion, Flex en mengkraan</b>
Kraangat	32 mm	35 mm
Aanbeloven temperatuur mengwater	-	60°C
Rozet leverbaar	ja	ja

## Inhoud van de verpakking

1. - Nordic single tap, fiberring(en), centreerring, stalen ring, messing schroefring en twee schroeven  
- of Fusion, slangen, fiberring(en), hoefijzervormig klemdeel, aantrekmoer, kunststof driehoek en twee slangzeefjes  
- of Flex, slangen, fiberring(en), stalen ring, schroefring met twee schroeven, koppelstuk met kokendwaterslang, kunststof driehoek, twee slangzeefjes en ontgrendelsleutel.



2. COMBI+ reservoir
3. T-stuk, slangzeefjes en fiberring
4. Twee hoekstopkranen met filter
5. Reduceerventiel
6. Mengventiel
7. Afsluitdop, verloopsok, keerklep, verloopring en slangzeefjes

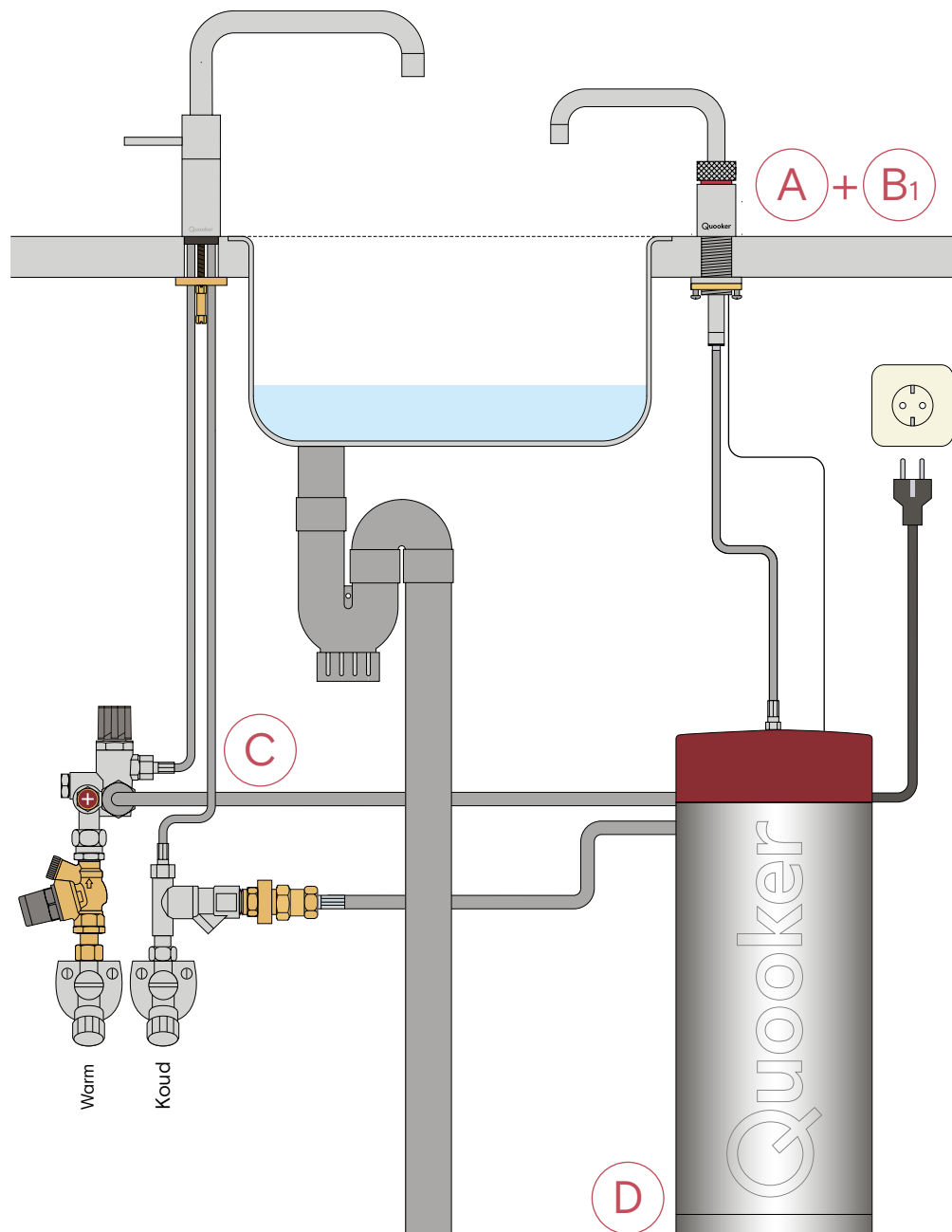


## Overzicht installatie Nordic single tap

Aangeraden wordt de volgende installatievolgorde aan te houden:

- A. Gat boren
- B1. Nordic single tap monteren
- C. Water aansluiten
- D. Reservoir aansluiten

Let op: houd er bij de installatie rekening mee dat het reservoir, het mengventiel en het stopcontact goed bereikbaar zijn voor service.



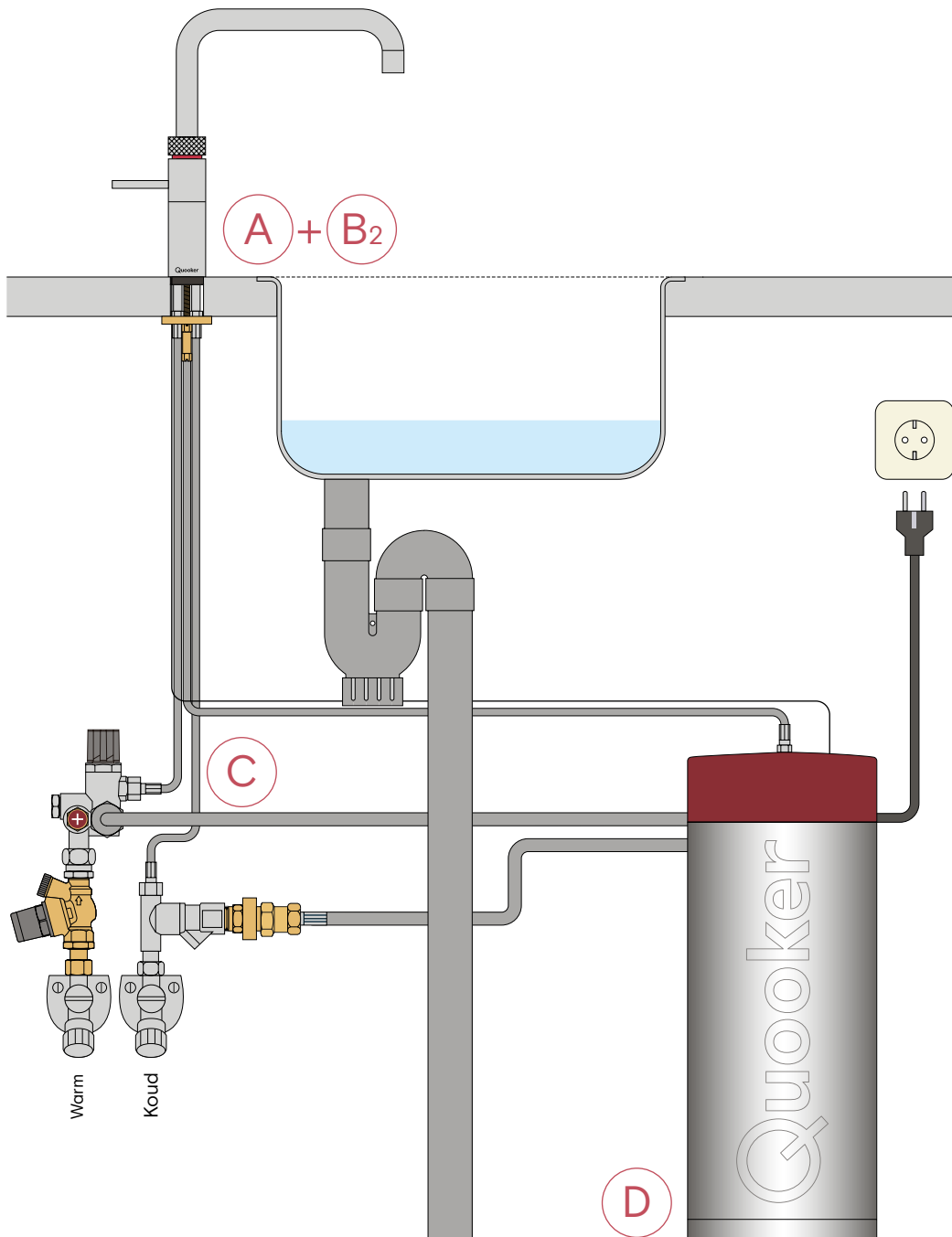


## Overzicht installatie Fusion

Aangeraden wordt de volgende installatievolgorde aan te houden:

- A. Gat boren
- B2. Fusion monteren
- C. Water aansluiten
- D. Reservoir aansluiten

Let op: houd er bij de installatie rekening mee dat het reservoir, het mengventiel en het stopcontact goed bereikbaar zijn voor service.

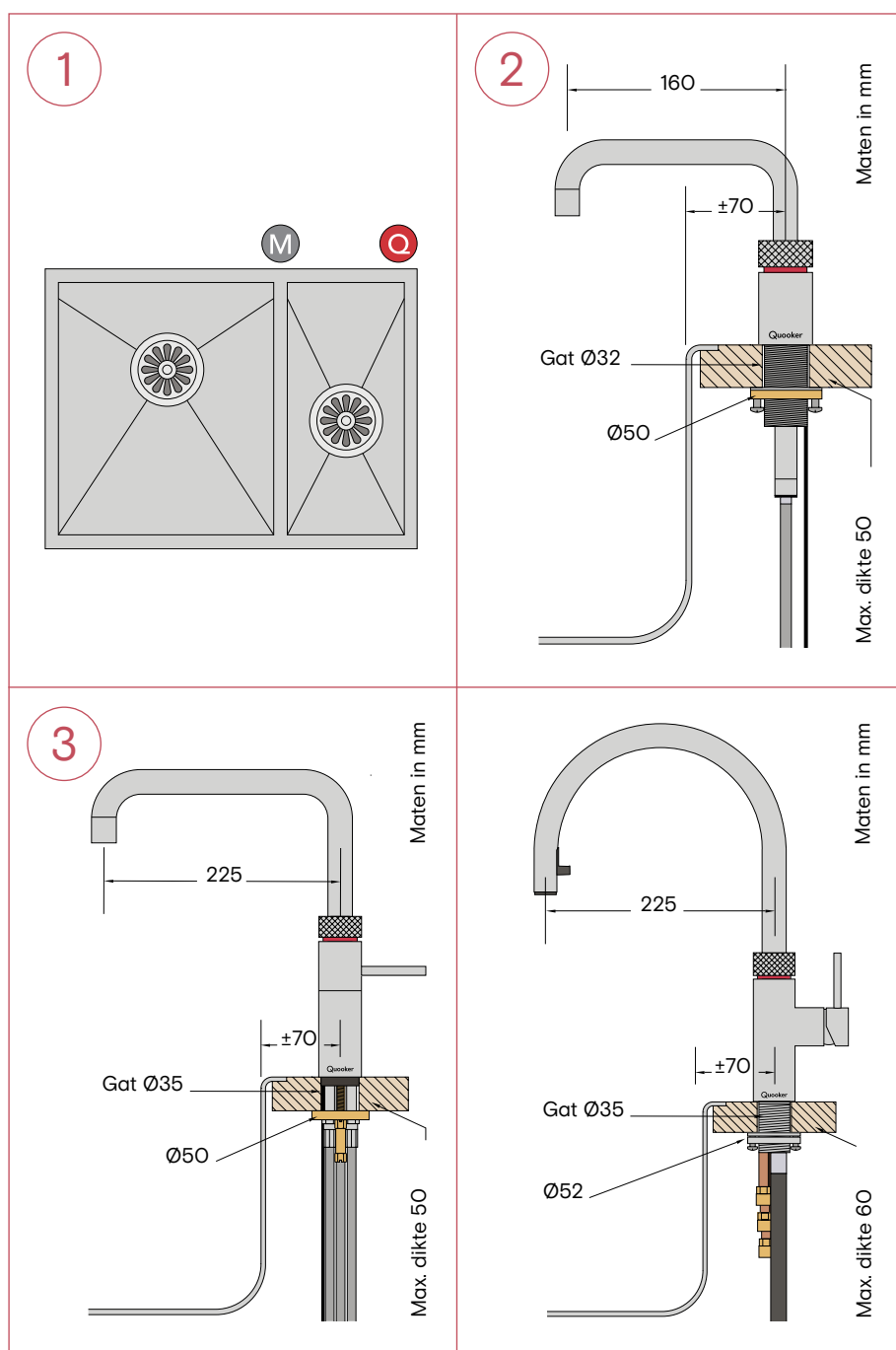




# A

## Gat boren

- Let op: de gatmaat voor de Nordic single tap is 32 mm, voor de Fusion en de Flex 35 mm.
- De Nordic single tap kan het beste bij een hoek van de spoelbak(ken) geplaatst worden.
- Let op: de kraanuitloop van de Nordic single tap moet vrij omhoog en omlaag bewegen kunnen worden. Wanneer de uitloop in zijn laagste stand staat, steekt deze ca. 25 cm onder het aanrechtblad uit. Houd hier rekening mee bij plaatsing van het T-stuk, de stopcontacten en dergelijke.
- Let op: het koppelstuk van de Flex moet vrij kunnen bewegen. Wanneer de slang niet is uitgetrokken, hangt deze ca. 40 cm onder het aanrechtblad. Houd hier rekening mee bij plaatsing van inlaatcombinatie, stopcontacten enz.



### 1. Bepaal positie Nordic single tap

Bepaal – aan de hand van de afmetingen van de spoelbak en de positie van de mengkraan – de positie voor de Nordic single tap.

### 2. Gat boren voor Nordic single tap

Boor een gat van 32 mm. Gebruik een boor die geschikt is voor het desbetreffende materiaal. Let hierbij op de reikwijdte van de uitloop van de Nordic single tap vanaf het hart van het kraangat. Maak, als er sprake is van een gat van 35 mm of groter, gebruik van de meegeleverde centreerring.

### 3. Gat boren voor Fusion of Flex

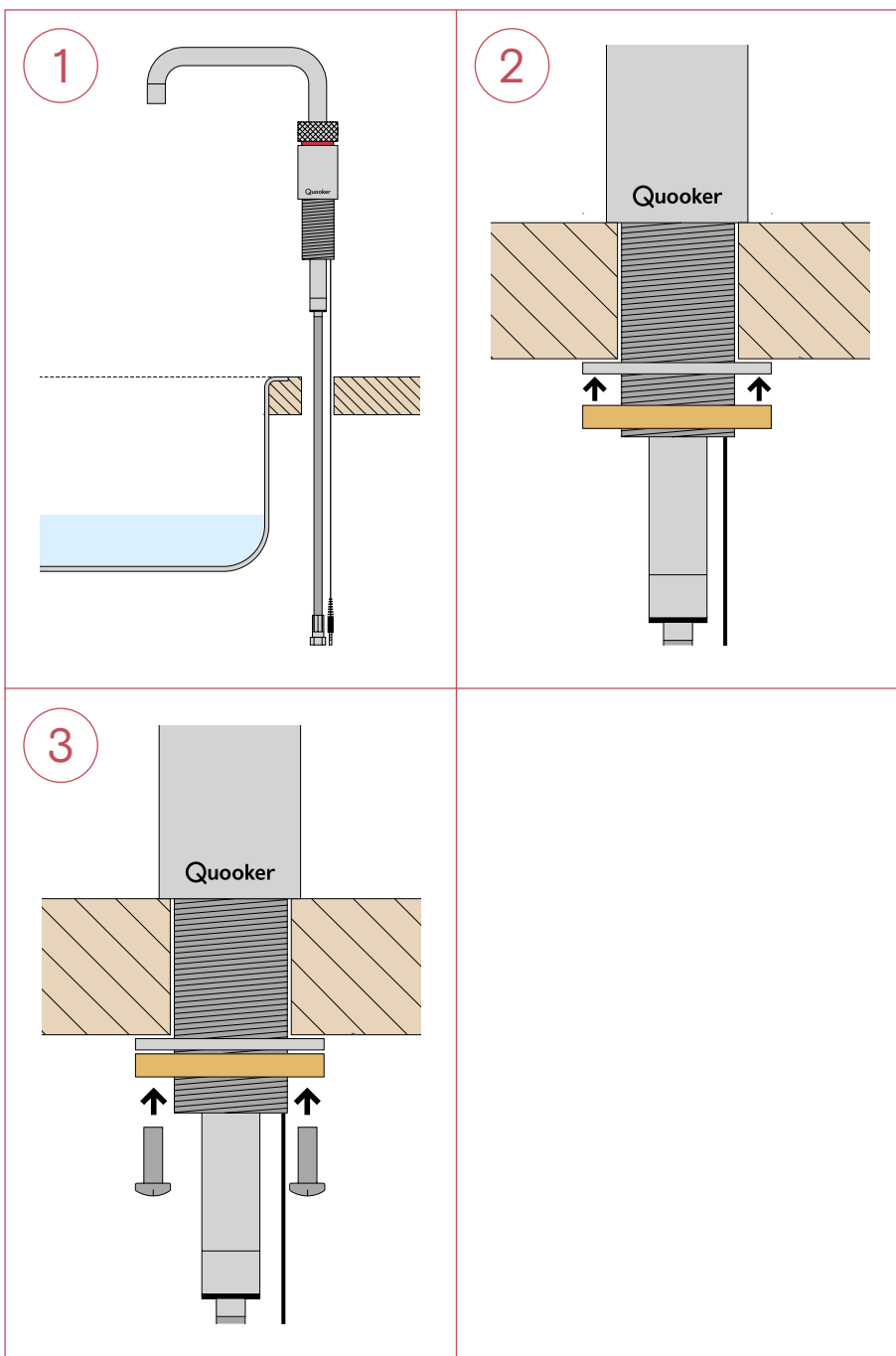
Bepaal de plaats voor de kraan en boor hier een gat van 35 mm. Gebruik een boor die geschikt is voor het desbetreffende materiaal. Let hierbij op de reikwijdte van de uitloop van de kraan vanaf het hart van het kraangat.

- Nordic single tap
- Mengkraan

# B1

## Nordic single tap monteren

- Let op: de kokendwaterslang heeft een totale lengte van 70 cm.
- Bij plaatsing van het reservoir moet er rekening mee gehouden worden dat de Nordic single tap vrij omhoog en omlaag moet kunnen bewegen.  
De slang mag dus niet strak staan!
- Een verlengslang is leverbaar, maar normaal gesproken niet nodig.



### 1. Kraan door aanrecht

Duw de kraan door het gat in het aanrecht.

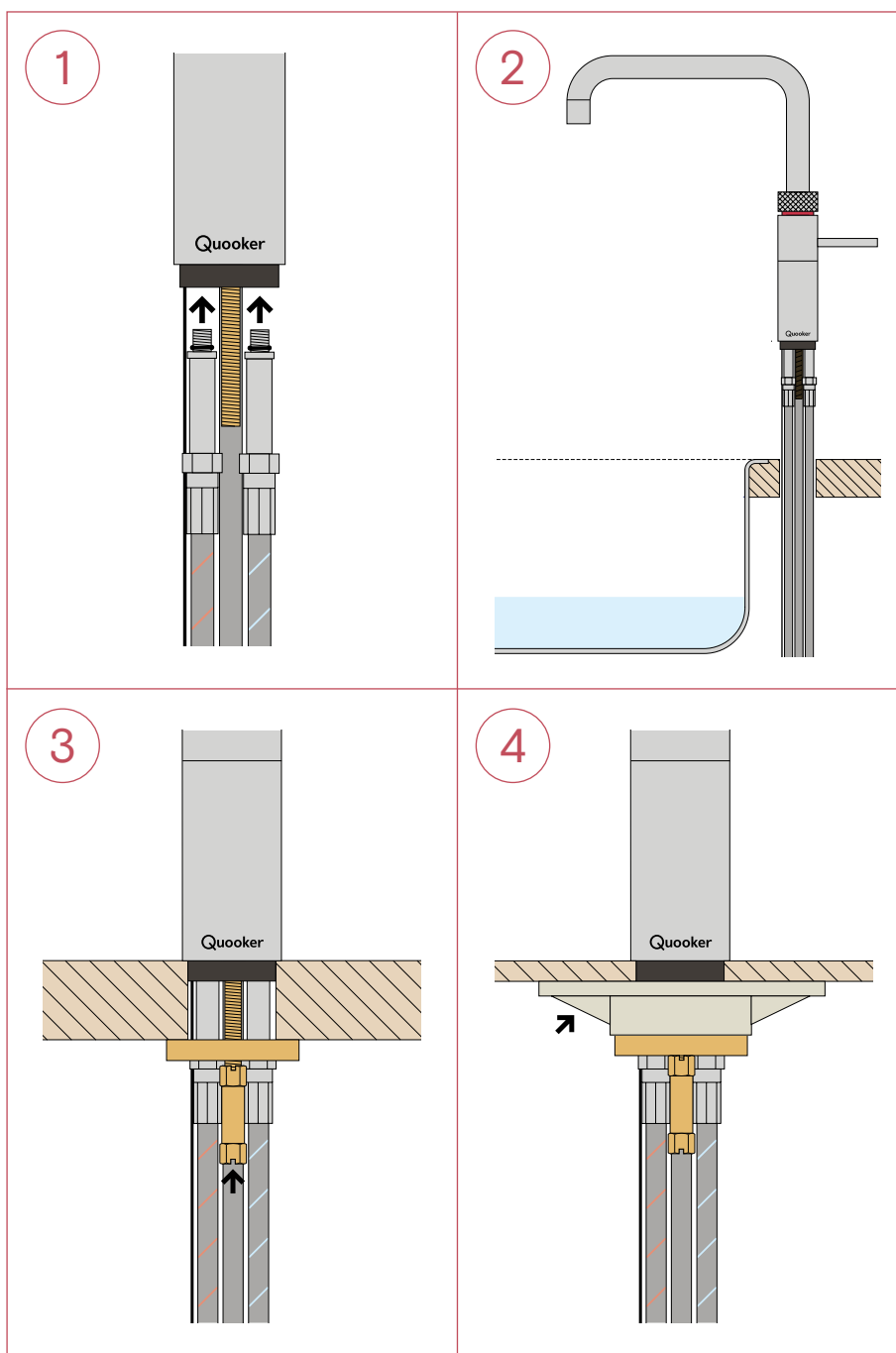
### 2. Messing moer aandraaien

Zet de kraan in de gewenste stand en plaats de stalen ring om de draadbus. Draai vervolgens de messing schroefring vast.

### 3. Schroeven aandraaien

Borg de kraan vervolgens door de schroeven in de aantrekmoer vast te draaien.

# B<sub>2</sub> Fusion monteren



## 1. Monteer slangen

Monteer de warm- en koudwaterslang aan de kraan.

## 2. Kraan door aanrecht

Duw de kraan door het gat in het aanrecht.

## 3. Kraan vastzetten

Plaats het hoefijzervormig klemdeel om de slangen. Draai de aantrekmoer op het draadeind. Draai de kraan zodat het Quooker-logo recht naar de gebruiker staat. De bedieningshendel staat in de koude stand evenwijdig aan de rand van het aanrechtblad. Draai de aantrekmoer nu stevig aan met een pijpsleutel, dopsleutel of steeksleutel.

## 4. Bij dun aanrecht

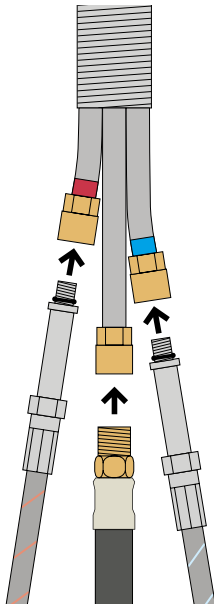
Gebruik bij een dun aanrechtblad de meegeleverde kunststof driehoek.

# B3

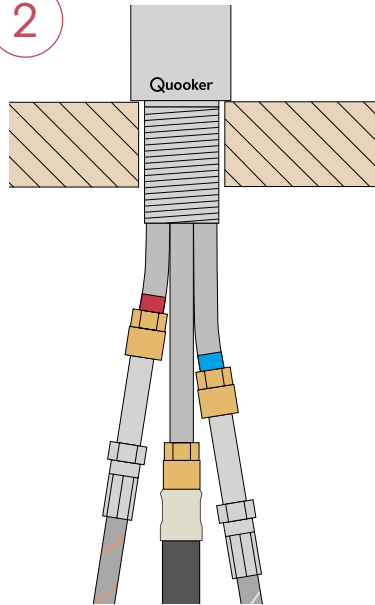
## Flex monteren

- Bij plaatsing van het reservoir moet er rekening mee gehouden worden dat het Flex koppelstuk vrij omhoog en omlaag moet kunnen bewegen. Wanneer de slang niet is uitgetrokken, hangt deze ca. 40 cm onder het aanrechtblad.

1



2



### 1. Slangen monteren

Monteer de warm-, koud- en mengwaterslang aan de kraan.

### 2. Kraan door aanrecht

Duw de kraan door het gat in het aanrecht.

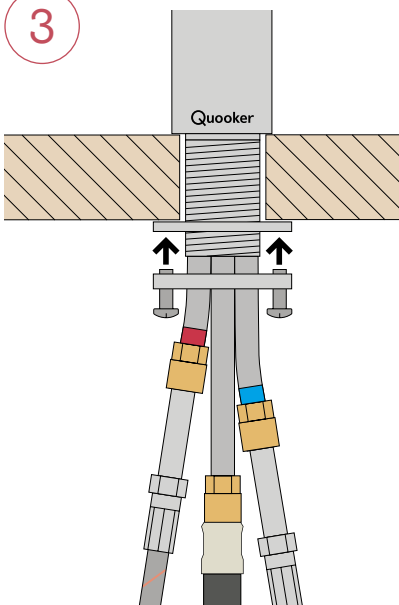
### 3. Aantrekmoer aandraaien

Zet de kraan in de gewenste stand en draai de aantrekmoer vast.

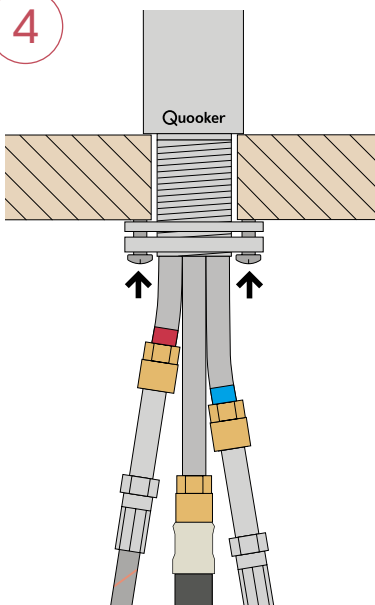
### 4. Schroeven aandraaien

Borg de kraan vervolgens door de schroeven in de aantrekmoer vast te draaien.

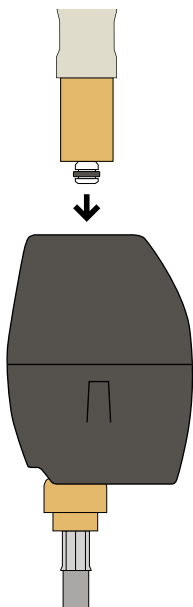
3



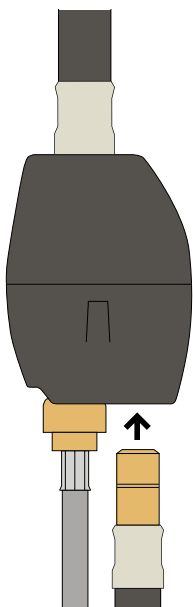
4



5



6

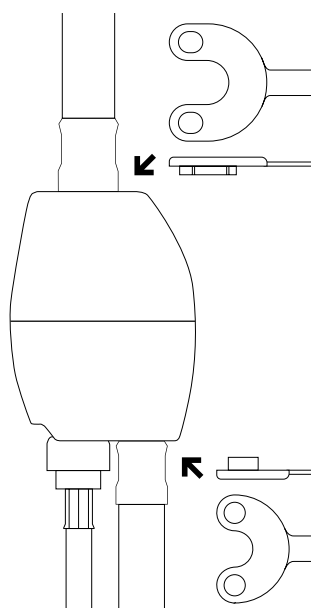


**5. Koppelstuk bevestigen**

Klik de uitrekslang in de snelkoppeling van het koppelstuk. Zorg hierbij dat de slangpilaar er volledig in zit.

**6. Mengwaterslang bevestigen**

Klik de mengwaterslang in de snelkoppeling van het koppelstuk. Zorg hierbij dat de slangpilaar er volledig in zit.



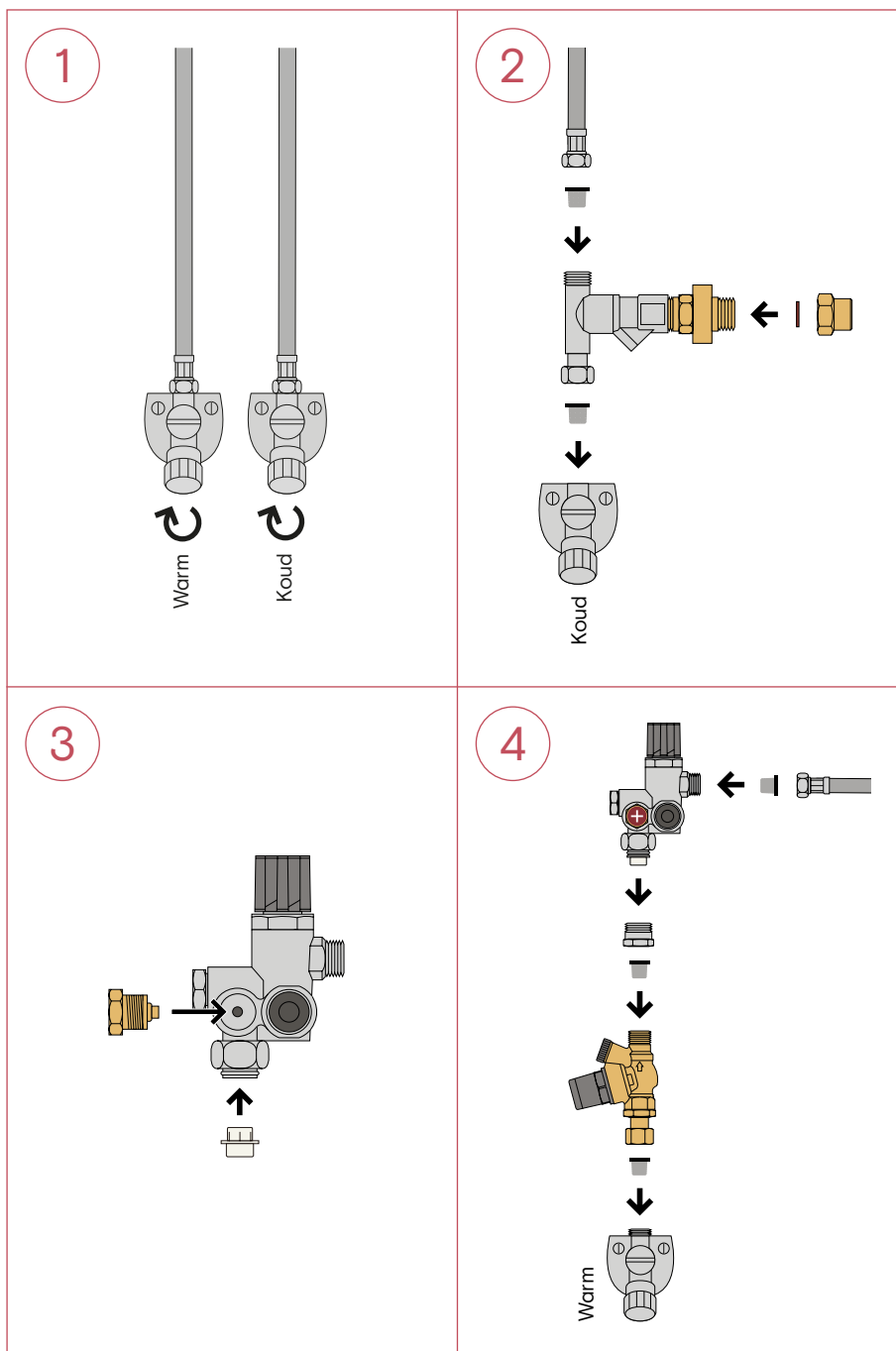
**Indien nodig**

Koppelstuk losmaken. Gebruik hiervoor de ontgrendelsleutel om de mengwaterslangen van het koppelstuk los te maken. Druk de ontgrendelsleutel plat op het koppelstuk om deze tegen te houden. Hierdoor is de slang uit te trekken.

# C

## Water aansluiten

- Let op: de Quooker werkt onder waterleidingdruk en moet daarom altijd met het meegeleverde T-stuk op de waterleiding gemonteerd worden.
- De Nordic single tap, de Fusion of de Flex moet volgens de ter plaatse geldende voorschriften worden aangesloten.



### 1. Water afsluiten

Sluit vóór installatie de hoekstopkranen af of sluit de watertoevoer op de hoofdwaterkraan af. Monteer indien nodig de meegeleverde hoekstopkraan.

### 2. Koud water aansluiten

Sluit het T-stuk met een slangzeefje aan op de hoekstopkraan van het koude water. Monteer de verloopsook met de meegeleverde fiberring aan op het T-stuk. Sluit de koudwaterslang met een slangzeefje aan op het T-stuk.

### 3. Mengventiel aanpassen

Monteer de afsluitdop en de keerklep op het mengventiel.

### 4. Warm water aansluiten

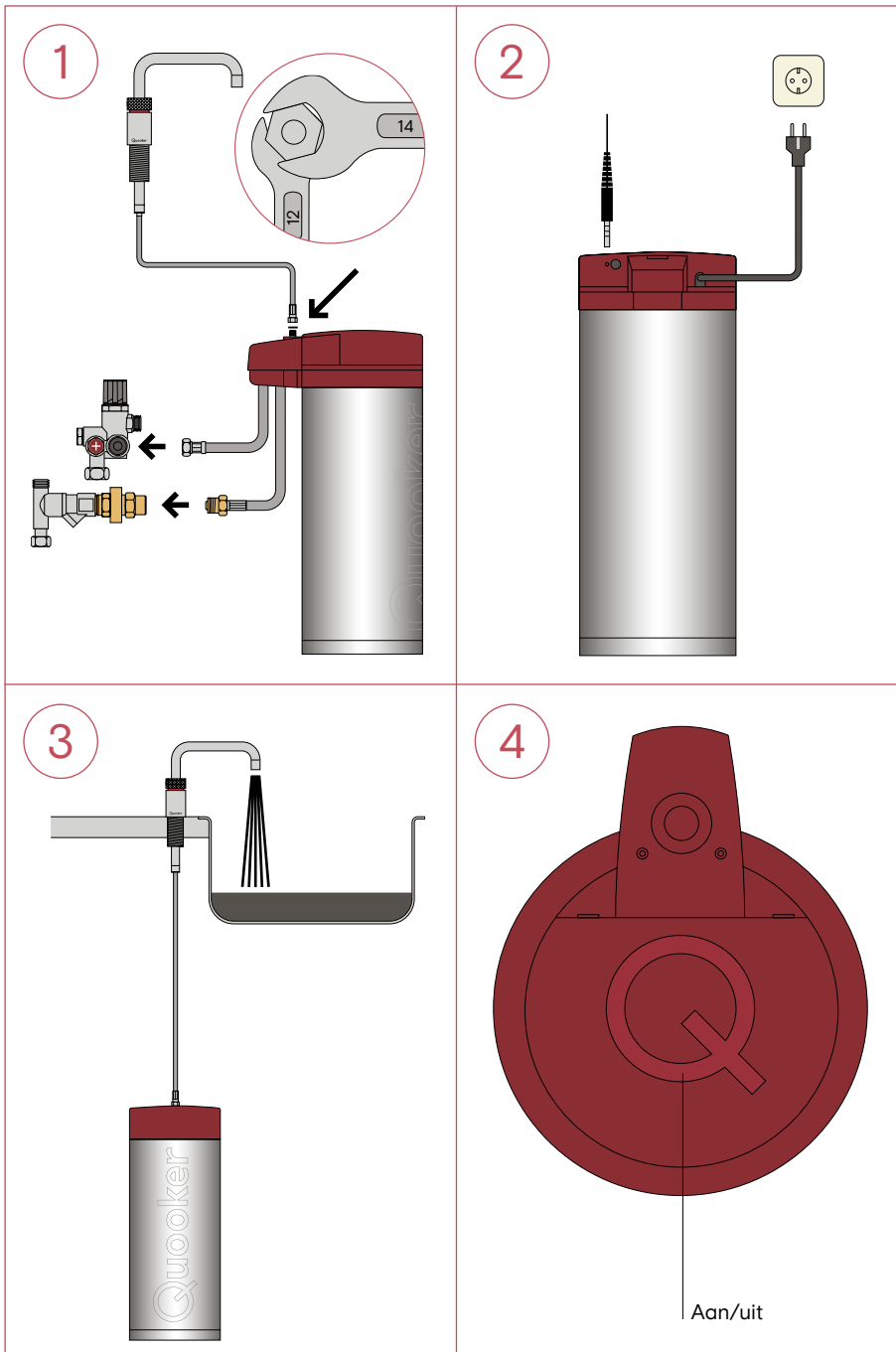
Monteer het reduceerventiel op de hoekstopkraan van het warme water met daartussen een slangzeefje. Plaats een slangzeefje op de andere zijde van het reduceerventiel en draai hierop de verloopring vast. Monteer nu het aangepaste mengventiel. Sluit de warmwaterslang aan op het mengventiel met een slangzeefje.



# D

## Reservoir aansluiten

- Het Quooker-reservoir is voorzien van een netsnoer met gearde stekker.
- De Nordic single tap, de Fusion en de Flex zijn voorzien van een lichtring. Deze geeft aan of het verwarmingselement al dan niet opwarmt.
- Als het netsnoer beschadigd is, moet deze door de fabrikant, zijn agentschap of een gekwalificeerd persoon vervangen worden om gevaar te voorkomen.
- De 'Q' bovenop de kap is de aan/uit schakelaar.



### 1. Reservoir en kraan aansluiten

Zet het Quooker-reservoir op zijn plaats en sluit de slangen aan. De aansluitingen zijn voorzien van knelkoppelingen, er hoeft dus geen pakking tussen. Sluit met steeksleutel 12 en 14 de kraanslang aan op de aansluiting bovenop het reservoir met daartussen een fiberring.

### 2. Elektrisch aansluiten

Steek de plug in het daarvoor bestemde gat. Sluit het reservoir aan op een gearde stopcontact en schakel het pas in als het reservoir met water gevuld is.

### 3. Reservoir vullen

Open de kokendwaterknop en de hoekstopkranen. Controleer op lekkage. Spoel de Quooker enkele minuten door totdat het water helder is. Eerst zal er wat zwart water uitstromen. Dit is actieve koolstof uit het filter en onschadelijk voor de gezondheid.

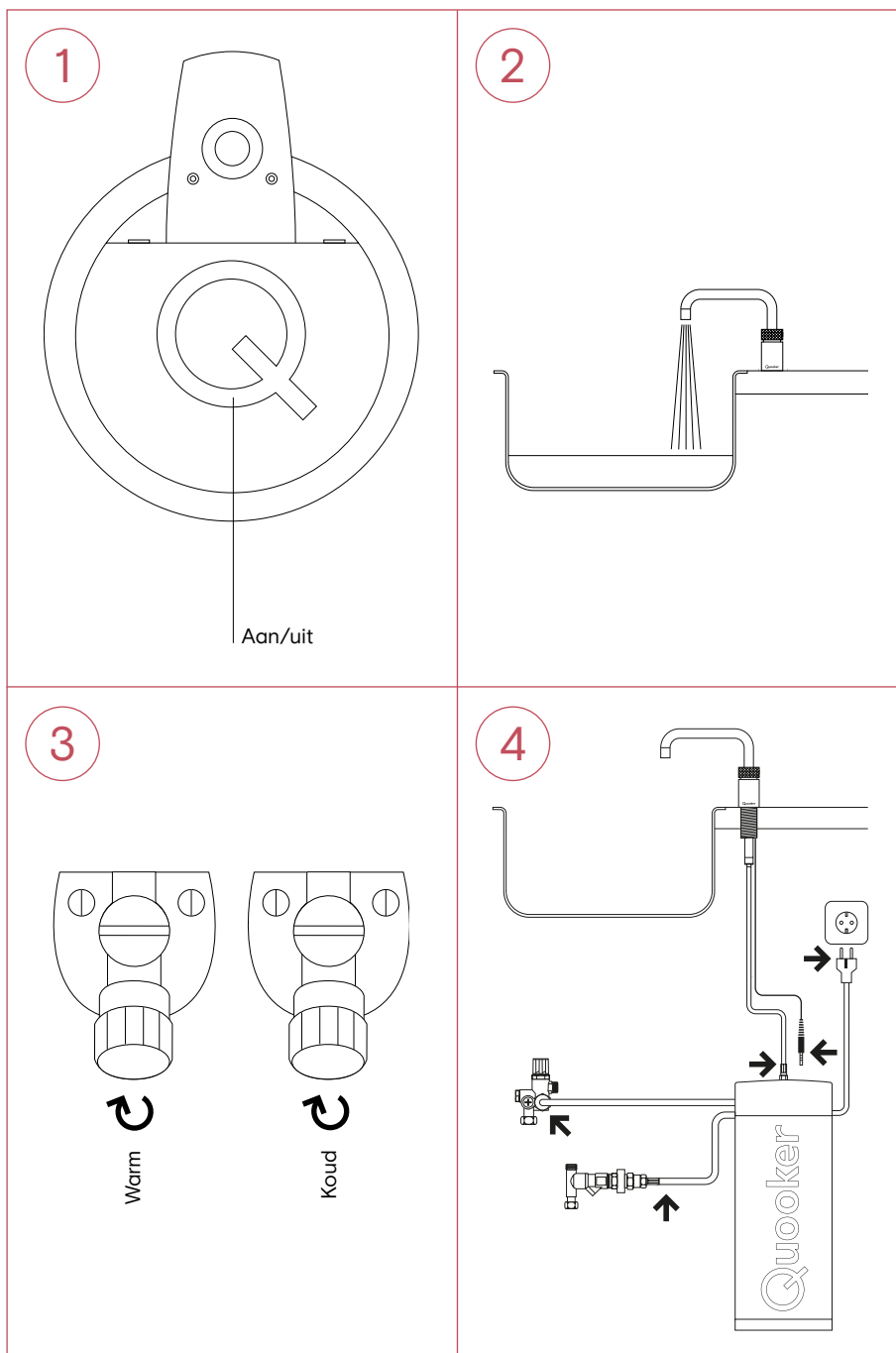
### 4. Reservoir inschakelen

Zet de Quooker aan.

# E

## Reservoir loskoppelen

- In geval van service.



### 1. Uitzetten

Zet de aan/uit schakelaar uit door op de Q-knop bovenop het deksel te drukken. Laat de stekker in het stopcontact.

### 2. Leeg laten stromen

Draai de kokendwaterknop open en sluit deze pas af als het water koud is. Zet hierbij ook de koudwaterkraan open.

### 3. Afsluiten

Sluit de hoekstopkranen of hoofdwaterkraan. Controleer of de druk van de Quooker af is door de kokendwaterknop weer open te draaien.

### 4. Losmaken

Trek de LED-stekker uit de kap. Trek de stekker uit het stopcontact en maak de slangaansluitingen los. Verwijder het T-stuk en sluit de koudwaterslang weer met pakkingring op de hoekstopkraan van het koude water aan. Sluit de warmwaterslang weer met pakkingring op de hoekstopkraan van het warme water aan. Open de hoekstopkranen of hoofdwaterkraan.



Quooker®

Quooker Nederland B.V.  
Staalstraat 1  
2984 AJ Ridderkerk  
+31 (0)180 420488  
info@quooker.nl  
www.quooker.nl