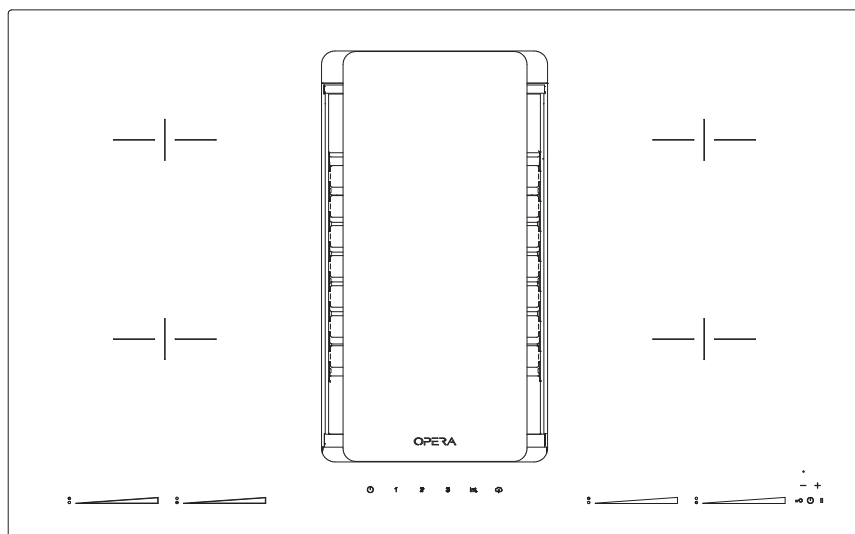


# OPERA



## FONDA 800-830-900

---

User's manual - Hood

- DE** Bedienungsanleitung - Absaughaube
- NL** Gebruikershandleiding - Zuigkap
- EN** User's manual - Hood
- IT** Manuale d'uso - Cappa di aspirazione
- ES** Manual de usuario - Campana de succión
- FR** Manuel d'utilisation - Hotte aspirante

**DE**

*Sehr geehrte Kundin,  
sehr geehrter Kunde,*

vielen Dank für Ihre Entscheidung zum Kauf einer OPERA Dunstabzugshaube!

Bitte lesen Sie nachfolgende Informationen und Erläuterungen zum sachgemäßen Gebrauch Ihrer neuen OPERA Haube vor der ersten Inbetriebnahme sorgfältig durch. Bitte beachten Sie gleichfalls unsere Bedienungs- und Montageanleitung sowie die darin enthaltenen Reinigungsempfehlungen, so dass Sie lange Freude an Ihrem Gerät haben.



*Die angegebenen Daten in dieser Bedienungsanleitung dienen alleine der Produktbeschreibung. Eine Aussage über eine bestimmte Beschaffenheit oder Eignung für einen bestimmten Einsatzzweck kann aus unseren Angaben nicht abgeleitet werden. Die Angaben entbinden den Verwender nicht von eigenen Beurteilungen und Prüfungen. Es ist natürlich zu beachten, dass unsere Produkte einem natürlichen Verschleiß- und Alterungsprozess unterliegen.*

*Alle Rechte liegen bei der Kosmo srl, auch für den Fall von Schutzrechtsanmeldungen. Jede Verfügungsbefugnis, wie Kopie- und Weitergaberecht, liegt bei uns.*

*Auf der Titelseite ist eine Beispielkonfiguration abgebildet. Das ausgelieferte Produkt kann daher von der Abbildung abweichen.*

*Die Originalbedienungsanleitung wurde in englischer Sprache erstellt.*

# INHALTSVERZEICHNIS

	SEITE
WARNHINWEISE UND SYMBOLE :	4
VORBEMERKUNGEN :	5
- Sicherheitshinweise :	5-7
ALLGEMEINE FUNKTIONSBESCHREIBUNG :	
- Allgemeine Funktionsweise :	8
- Produktbeschreibung :	9-10
BEDIENUNGSANLEITUNG :	
- Bedienung / Lüftung :	11
- Filter wechseln :	12-16
- Filter reinigen :	12-13
ANWENDERHINWEISE :	
- optimale Absaugung :	17
- Verbrennungsgefahr nichts auf das heiße Kochfeld legen :	18
REINIGUNG und PFLEGE :	
- Reinigung :	19
- Pflegehinweise :	19
- Störungen / Wartung :	20
UMWELTHINWEISE :	
- Entsorgung :	21
- Umwelthinweise :	21
- technische Daten :	21

## WARNHINWEISE UND SYMBOLE

In dieser Anleitung stehen Warnhinweise vor einer Handlungsanweisung, bei der die Gefahr von Personen- oder Sachschäden besteht.

Maßnahmen zur Gefahrenabwehr müssen eingehalten werden.

WARN- ZEICHEN	BEDEUTUNG
	<p><b>Warnung vor einer Gefahrenstelle !</b> Bezeichnet mögliche gefährliche Situationen. Das Nichtbeachten der Warnhinweise kann zu Personen und / oder Sachschäden führen.</p>
	<p><b>Warnung vor gefährlicher elektrischer Spannung !</b> Bezeichnet mögliche Gefahren durch Elektrizität. Das Nichtbeachten der Warnhinweise kann zu Tod, Verletzungen und / oder Sachschäden führen.</p>
	<p><b>Warnung vor heißer Oberfläche !</b> Bezeichnet mögliche Gefahren durch hohe Oberflächentemperaturen. Das Nichtbeachten der Warnhinweise kann zu Personen und / oder Sachschäden führen.</p>
	<p><b>Warnung vor Handverletzungen !</b> Bezeichnet mögliche Gefahren durch bewegliche und rotierende Teile. Das Nichtbeachten der Warnhinweise kann zu Personenschäden führen.</p>
	<p><b>Warnung vor giftigen Stoffen !</b> Bezeichnet mögliche Gefahren durch einatmen von giftigen Gasen. Das Nichtbeachten der Warnhinweise kann zum Tode oder schweren Vergiftungen führen..</p>
	<p><b>Warnung vor feuergefährlichen Stoffen !</b> Bezeichnet mögliche Gefahren durch Brandgefahr. Das Nichtbeachten der Warnhinweise kann zu Tod, Verletzungen und Sachschäden führen.</p>
	<p><b>Warnung vor Schnittverletzungen durch Glasbruch !</b> Bezeichnet mögliche Gefahren durch scharfe Kanten. Das Nichtbeachten der Warnhinweise kann zu Schnittverletzungen und Personenschäden führen.</p>

## VORBEMERKUNGEN

### Sicherheitshinweise

Die Bedienungs- und Montageanleitung enthält wichtige Hinweise, welche beachtet werden müssen, damit die Fonda Muldenlüftung ohne Gefahr und störungsfrei betrieben werden kann. Bitte bewahren Sie diese für ein späteres Nachschlagen auf. Die Ihnen vorliegende Gebrauchsanleitung gilt für mehrere Geräteausführungen. Es ist möglich, dass einzelne Ausstattungsmerkmale beschrieben sind, welche nicht auf Ihr Modell zutreffen. Die Fonda Muldenlüftung darf nicht von Personen (einschl. Kinder) mit eingeschränkten physischen oder psychischen Fähigkeiten oder mangels Erfahrung und/oder mangels Wissen benutzt werden. Kinder müssen beaufsichtigt werden, um sicherzustellen, dass diese nicht mit dem Gerät spielen.



#### **Bestimmungsmäßige Verwendung**

Die Fonda Muldenlüftung darf ausschließlich zum Beseitigen des Küchendunstes von Kochgeräten für den privaten Hausgebrauch verwendet werden. Jede andere Verwendung gilt als sachwidrig. Durch sachwidrige Verwendung der Haube können Gefahren für Personen und Gegenstände entstehen.

#### **Installation**

Das Gerät darf nur von einem autorisierten Fachmann unter Beachtung aller einschlägigen Vorschriften der Stromversorgungsunternehmen sowie der Bauordnungsvorschriften der Länder angeschlossen werden. Beachten Sie bei der Montage die entsprechende Anleitung! Beschädigte Geräte dürfen nicht in Betrieb genommen werden. Defekte Teile müssen durch OPERA Originalteile ersetzt werden. Reparaturen dürfen nur durch autorisiertes Fachpersonal durchgeführt werden.

#### **Vergiftungsgefahr!**

Wenn die Fonda Muldenlüftung im Abluftbetrieb gleichzeitig mit anderen raumluftabhängigen Feuerstätten (z. B. Holz-, Gas-, Öl- oder Kohlebefeuerte Geräte) in einem Raum betrieben wird, können tödliche Verbrennungsgase durch einen entstehenden Unterdruck im Raum zurückgeführt werden. Bitte sorgen Sie daher immer für ausreichend Zuluft! Der Unterdruck im Raum darf nicht größer als 4 Pa (0,04 mbar) sein.

*Achten Sie bitte darauf, dass ihr Dunstabzug bei Abluftbetrieb mit einem ordnungsgemäß installierten Fensterkontakt ausgestattet ist.*



#### **Brandgefahr / Verbrennungsgefahr!**

Die Fonda Muldenlüftung darf nie ohne Fettfilter und muss immer unter Aufsicht betrieben werden. Überfettete Filter bedeuten Brandgefahr! Frittieren Sie mit der Muldenlüftung nur unter ständiger Aufsicht! Achten Sie auf eine regelmäßige Filterreinigung. Gaskochstellen und Flammbieren sind bei der Muldenlüftung verboten!

#### **Vorbereitung Inbetriebnahme**

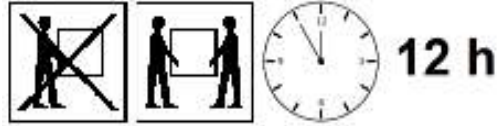
Das Haubenmodell entspricht den einschlägigen Sicherheitsbestimmungen für Kucheneinrichtungen in Privathaushalten. Die Anforderungen, welche der Aufstellungsort erfüllen muss, sind in der zum Gerät gehörenden Benutzerdokumentation beschrieben. Falls Sie über



die Zulässigkeit der Aufstellung in der vorgesehenen Umgebung Zweifel haben, wenden Sie sich bitte an unseren Service.

### **Transport, Auspacken, Aufstellen**

Wenn das Gerät aus kalter Umgebung in den Betriebsraum gebracht wird, kann Betauung auftreten. Bitte warten Sie bis das Gerät temperatur angeglichen und absolut trocken ist, bevor Sie es in Betrieb nehmen.



Die Akklimatisationszeit ist abhängig von Temperaturdifferenz und Gerät sowie dessen Aufbau. Sie sollte aber mindestens 12 Stunden betragen.

### **Anschluss Stromnetz**

Überprüfen Sie, ob die angegebene Nennspannung des Gerätes mit der örtlichen Netzspannung übereinstimmt. Eine falsche Einstellung führt zur Beschädigung bzw. Zerstörung der Geräts.

Die Installation des Gerätes an das Elektronetz darf nur von einer ausgebildeten Elektro-Fachperson durchgeführt werden, die die landesüblichen Vorschriften und die Zusatzvorschriften der örtlichen Elektroversorgungsunternehmen genau kennt und sorgfältig beachtet. Der Berührungsschutz betriebsisolierter Teile muss nach der Montage sichergestellt sein. Das Gerät muss durch Trenneinrichtungen allpolig vom Netz abgeschaltet werden können. Im abgeschalteten Zustand muss ein Kontaktabstand von 3 mm vorhanden sein. Als geeignete Trennvorrichtungen gelten LS-Schalter, Sicherungen und Schütze.

Achtung ! Stellen Sie sicher, dass die Adern korrekt eingesteckt sind und die Schrauben fest angezogen sind.

Wir sind nicht verantwortlich für Zwischenfälle die durch falschen Anschluss, oder nicht vorhandenen bzw. unrichtigem Erdungsanschluss entstehen.

Überprüfen Sie vor dem Betrieb, ob alle Kabel und Leitungen einwandfrei und unbeschädigt sind. Achten Sie insbesondere darauf, dass die Kabel keine Knickstellen aufweisen, um Ecken herum nicht zu kurz verlegt worden sind und keine Gegenstände auf den Kabeln stehen. Achten Sie weiterhin darauf, dass alle Steckverbindungen fest sitzen. Eine fehlerhafte Schirmung oder Verkabelung gefährdet Ihre Gesundheit (elektrischer Schlag) und kann andere Geräte zerstören. Geräte mit Netzstecker werden mit einer sicherheitsgeprüften Netzleitung des Einsatzlandes ausgerüstet und dürfen nur an eine vorschriftsmäßig geerdete Schutzkontakt-Steckdose angeschlossen werden, andernfalls droht elektrischer Schlag. Stellen Sie sicher, dass die Steckdose am Gerät oder die Schutzkontakt-Steckdose der Hausinstallation frei zugänglich ist, damit im Notfall oder bei Service- bzw. Wartungsarbeiten das Netzkabel aus der Steckdose gezogen werden kann.

Wenn die Netzanschlussleitung dieses Gerätes beschädigt ist, muss sie durch den Hersteller oder seinen Kundendienst oder eine ähnlich qualifizierte Person ersetzt werden, um Gefährdungen zu vermeiden.

Das Gerät darf nicht mit einer externen Zeitschaltuhr oder einem externen Fernwirkssystem betrieben werden.

Der zuverlässige und sichere Betrieb des Kochfeldes ist nur dann gewährleistet, wenn es an das öffentliche Stromnetz angeschlossen ist.

Das Kochfeld darf nicht an Inselwechselrichter angeschlossen werden, die bei



einer autonomen Stromversorgung, z. B. Solarstromversorgung, eingesetzt werden. Beim Einschalten des Kochfeldes kann es sonst durch Spannungsspitzen zu einer Sicherheitsausschaltung kommen. Die Elektronik kann beschädigt werden. Die elektrische Sicherheit des Kochfeldes ist nur dann gewährleistet, wenn es an ein vorschriftsmäßig installiertes Schutzleitersystem angeschlossen wird. Diese grundlegende Sicherheitsvoraussetzung muss vorhanden sein.

### **Gefahr durch elektrischen Schlag!**

Reinigen Sie die Fonda Muldenlüftung nicht mit einem Dampfreiniger oder mit Wasserdruck. Beim Reinigen der Haube muss diese vorher vom Stromnetz getrennt werden.



### **Kinder im Haushalt**

Kinder unter acht Jahren müssen vom Kochfeld ferngehalten werden, es sei denn, sie werden ständig beaufsichtigt.

Kinder ab acht Jahren dürfen das Kochfeld nur ohne Aufsicht bedienen, wenn ihnen das Kochfeld so erklärt wurde, dass sie es sicher bedienen können. Kinder müssen mögliche Gefahren einer falschen Bedienung erkennen und verstehen können. Kinder dürfen das Kochfeld nicht ohne Aufsicht reinigen.

Beaufsichtigen Sie Kinder, die sich in der Nähe des Kochfelds aufhalten.

Lassen Sie Kinder niemals mit dem Kochfeld spielen.

Das Kochfeld wird bei Betrieb heiß und bleibt es noch einige Zeit nach dem Ausschalten. Halten Sie Kinder vom Kochfeld fern, bis es so weit abgekühlt ist, dass jegliche Verbrennungsgefahr ausgeschlossen ist.



### **Verbrennungsgefahr!**

Bewahren Sie keine Gegenstände, die für Kinder von Interesse sein könnten, in Stauräumen über oder hinter dem Kochfeld auf. Die Kinder werden sonst dazu verleitet, auf das Gerät zu klettern.



### **Verbrennungs- und Verbrühungsgefahr!**

Drehen Sie Topf- und Pfannengriffe zur Seite über die Arbeitsfläche, damit Kinder sie nicht herunterziehen und sich verbrennen können.

Erstickengefahr! Kinder können sich beim Spielen in Verpackungsmaterial (z. B. Folien) einwickeln oder es sich über den Kopf ziehen und ersticken. Halten Sie Verpackungsmaterial von Kindern fern.



### **Ausführung**

Die Dunstabzugshaube kann von der ästhetischen Seite her anders sein als die Zeichnungen die in dieser Bedienungsanleitung sind. Die Bedienungsanleitung, die Wartung, die Reinigung und die Installation sind aber gleich. Bei Kundenspezifischen Anfertigungen sind die Zeichnungen und Pläne hinzuzuziehen.



# ALLGEMEINE FUNKTIONSBESCHREIBUNG

## Funktionsweise

Die Fonda Muldenlüftung von OPERA besitzt 2 Kochdampf-Eintrittsöffnungen, wobei die Rechte oder Linke manuell der jeweiligen Kochsituation angepasst werden kann. Die Kochdampf-Eintrittsöffnungen sind zentral zwischen zwei Kochstellen angeordnet ist. Die Kochdampf-Eintrittsöffnung besteht aus einer Sicherheitsglasscheibe mit zwei Absaugöffnungen welche sich zum reinigen einfach und ohne Werkzeug herausnehmen lässt.

Die Fonda hat ein neuartiges ausgeklügeltes 3-fach Filtersystem welches Unterhalb der Kochdampf-Eintrittsöffnungen, angeordnet ist. Dies besteht im einzelnen aus dem Kondensationsfilter, einem Edelstahlfettfilter sowie optional einem Feinstaub / Geruchsfilter. Die verschiedenen Filter lassen sich von oben bequem und werkzeuglos entnehmen.

Die Kochwrasen werden durch diese Filtrierung größtenteils von Kondensat, Schmutzpartikel, Fettpartikel sowie Feinstaub und Geruchspartikel gereinigt. Die gereinigte Luft wird mittel eines leistungsstarken Lüftermotors welcher im Kochblocksockel angeordnet wird abgesaugt. Die Ansteuerung der einzelnen Leistungsstufen erfolgt über ein Touchbedienteil welches zentral angeordnet ist.

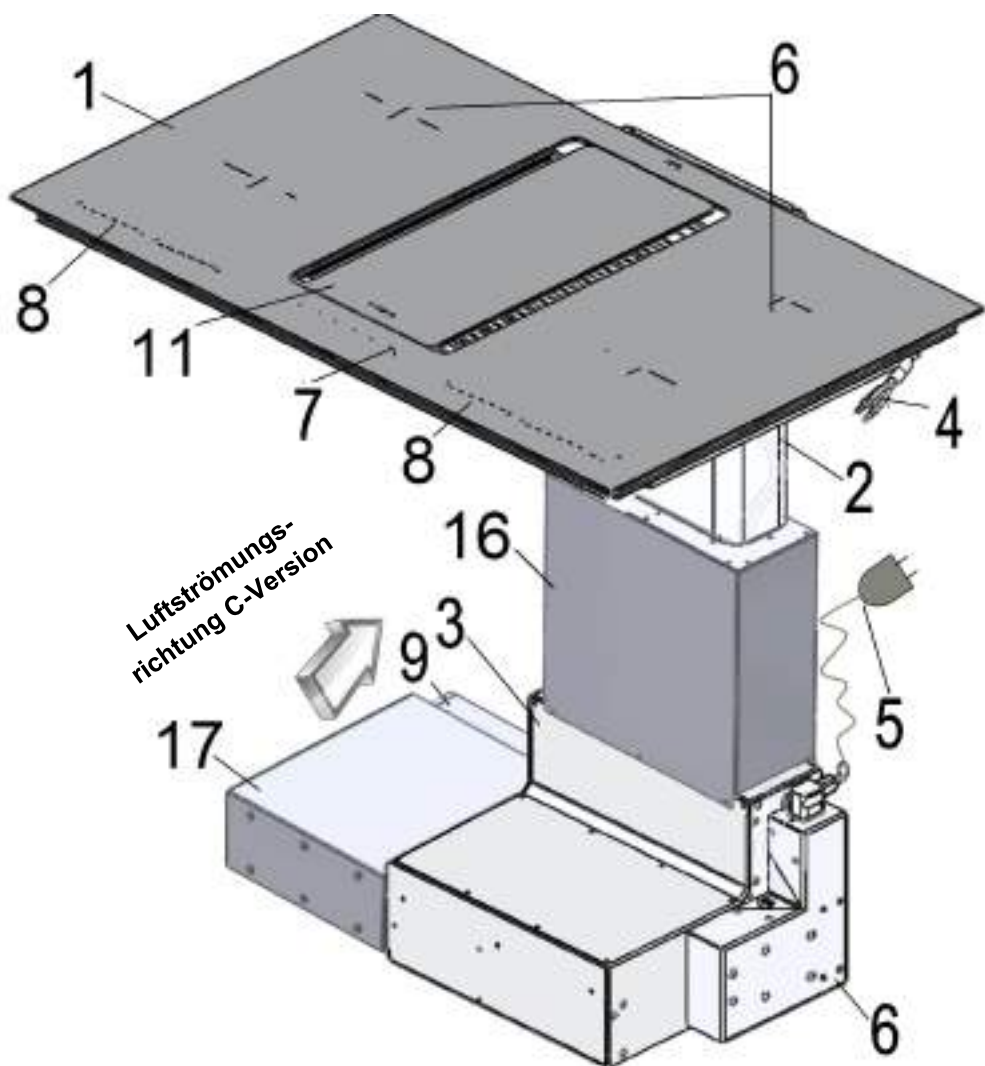
Die Verbindung von Fonda Muldenlüftung zu dem Lüftermotor wird mittels strömungsgünstigen Abluftkanalen erzeugt, welche als Passlänge geliefert werden.

Das Modell bietet bei einer einfacher Handhabung eine effektive Absaugung und wird in den Gebläsevarianten „interner Motor Abluft“, „interner Motor Umluft“ und „externer Motor“ erhältlich sein.

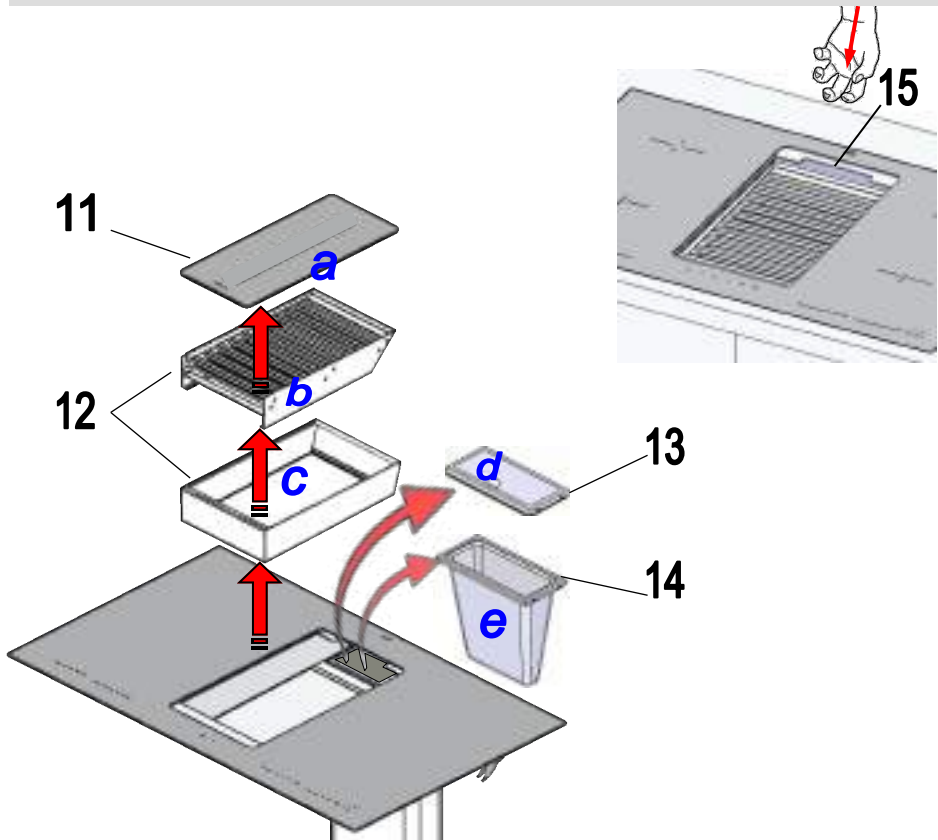
- 1 FONDA einschl. Kochfelder und Absaugereinheit
- 2 Lüftungskanal Naber
- 3 Gebläsemotor
- 4 Anschlußkabel Kochfelder (~1,3m lang)
- 5 elektrische Zuleitung mit Stecker (~1,5m lang)
- 6 Steuerungsbox
- 7 Bedienteil Lüftung
- 8 Bedienteil Kochfelder (siehe sep. Anleitung)
- 9 Ausblasstutzen Abluf
- 10 Steuerkabel Bedienteil - Gebläsemotor
- 11 Sicherheitsglas, variabel einstellbar
- 16 Ansaugschalldämpfer ( Umluft C-Version )
- 17 Ausblasschalldämpfer ( Umluft C-Version )



## PRODUKTBESCHREIBUNG



# PRODUKTBESCHREIBUNG



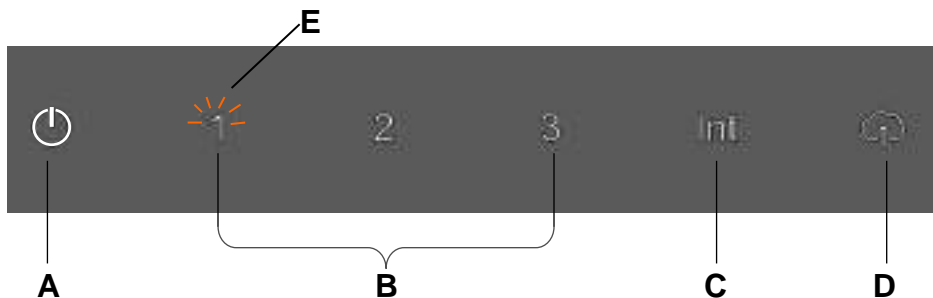
Filterausbau: **a - b - c - d - e**

- 11 Sicherheitsglas , variabel einstellbar
- 12 Kondensationsfilter mit Wanne
- 13 Edelstahlfettfilter
- 14 Feinstaub / Geruchsfilter
- 15 Eingriff für Filterentnahme

## BEDIENUNGSANLEITUNG

### Bedienung / Lüftung

Die Funktionen der FONDA-Muldenlüftung werden über ein Touch Bedienteil gesteuert. Das Bedienteil verfügt über 3 Lüfterleistungsstufen und einer Intensivstufe, sowie einer Raumlüftungs.-Intervall Reinigungsfunktion.



#### Bedienung / Lüftung

Die Funktionen der FONDA-Muldenlüftung werden über eine Touch Bedienteil gesteuert. Das Bedienteil verfügt über 3 Lüfterleistungsstufen und einer Intensivstufe, sowie einer Raumlüftungs-Intervall Reinigungsfunktion.

- A** Durch anwählen des EIN / AUS Symbols wird das Gerät EIN geschaltet. Lüfterstufen 1-2-3-Int. sind betriebsbereit.  
Gerät EIN = Symbol hinterleuchtet, nochmaliges drücken Gerät AUS
- B** Lüfter Leistungsstufen 1-2-3 durch Drücken der jeweiligen Leistungsstufe wird diese aktiv und läuft etwas zeitverzögert an. Nochmaliges drücken Leistungsstufe aus.  
Die aktive Leistungsstufe ist hinterleuchtet.
- C Intensivstufe**  
Durch Drücken des Symbols Int wird die Intensivstufe aktiviert (max. Lüfterleistung).  
Der Motor schaltet automatisch nach ca. 3 min. auf die zuvor aktive Stufe zurück.  
Die aktive Leistungsstufe ist hinterleuchtet.
- D Luftreinigungsintervall**  
Durch Drücken des Symbols wird der Lüfter in der kleinsten Lüfterstufe für ~15min. / Std. aktiv und dient dazu das Raumklima zu verbessern.  
Die Funktion kann auch angesteuert werden wenn der Dunstabzug AUS ist.  
Der aktive Luftreinigungsintervall ist hinterleuchtet, nochmaliges Drücken deaktiviert diese Funktion.
- E Fettfilterreinigung**  
Wenn die Fettfilteranzeige ( E ) blinkt muss der Edelstahlfilter gereinigt werden. Nach dem Reinigen des Filters den Filter wieder einsetzen und durch Reset die Fettfilteranzeige zurück setzen. Hierzu Symbol „A“ für min. 3 sec, ge drückt halten, Symbol „1“ blinkt nicht mehr.  
Für das Resetten der Fettfilteranzeige muss die Haube im „on“ Modus befinden. Die Fettfilteranzeige wird nach max. 15 Betriebsstunden aktiviert.

Bedienung Kochfelder  
Lesen Sie hierzu die separate Anleitung Kochfelder

## FILTER WECHSELN

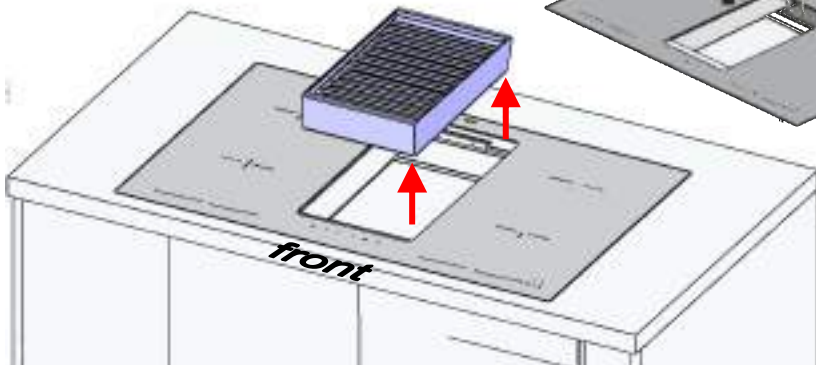
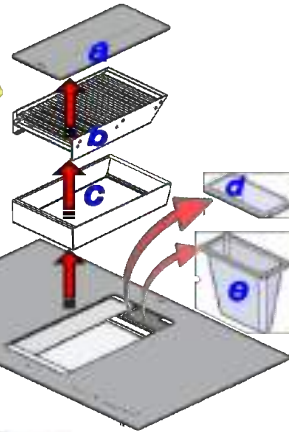
Filter entnehmen „Kondensationsfilter“



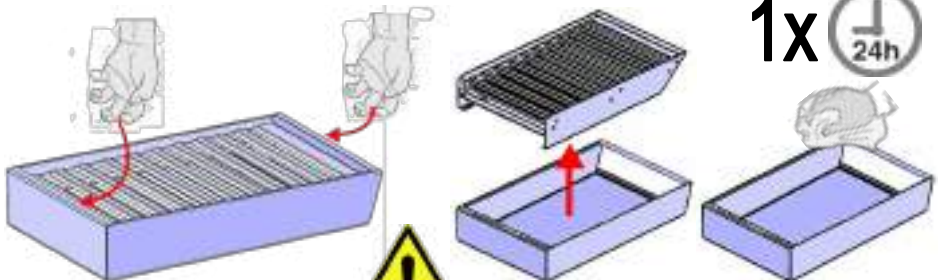
### Funktion:

Aus dem Kochwrasen wird an den Lamellen des Kondensationsfilter Wasser und ein Teil der Schmutzpartikel mittels Zykloneffekt und Kondensation abgeschieden.

**Achtung:** der Kondensationsfilter kann sich nach längerem Koch erwärmen!



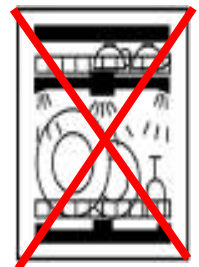
**Reinigung:** nach Abschluss des Kochvorgangs bzw. nach Bedarf während der Kochvorgangs, abgeschiedene Menge an Wasser muss beachtet werden. Hierzu den Kondensationsfilter teilen, Kondensat im Spülbecken auskippen und auswischen.



### Unbedingt beachten !

Lamellenpaket und Filterwanne können „ **nicht** “ in der Spülmaschine gereinigt werden. Für eventuelle Verfärbungen und Ablösungen der Beschichtung durch Verwendung aggressiver Spülmittel übernimmt der Hersteller **keine Garantie**.

**Achtung:** Den Filter nicht in einer gewerblichen Spülmaschine reinigen. Eine Reinigung mit aggressiven Reinigern wie Benzin, Aceton, Trichlorethylen etc. kann zur Beschädigung führen!



## FILTER WECHSELN

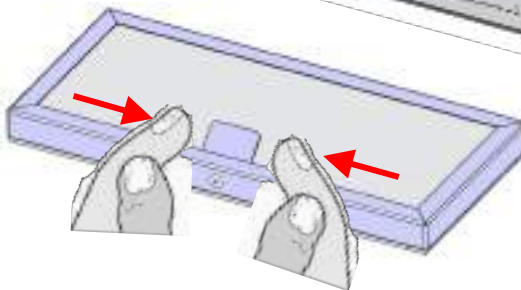
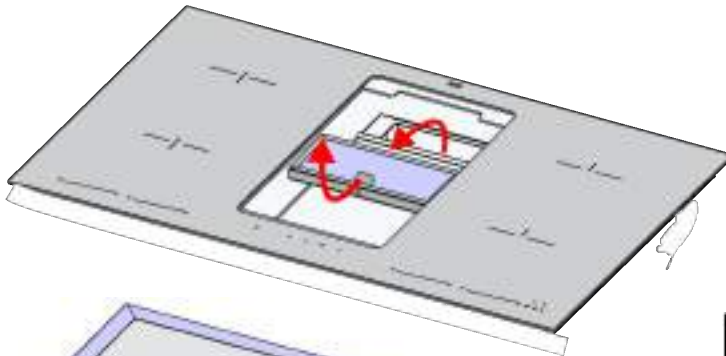
### Filter entnehmen „Edelstahlfettfilter“



#### Edelstahlfettfilter:

Dieser Filter scheidet bedingt durch sein engmaschiges Filtergestrück Fettpartikel von den Kochwrasen ab.

Brandgefahr! Durch fetthaltige Rückstände wird die Leistung der Dunstabzugshaube beeinträchtigt und die Brandgefahr erhöht sich. Um einer Brandgefahr vorzubeugen, den Magnetbandfilter unbedingt regelmäßig reinigen. Der Edelstahlfettfilter muss spätestens alle zwei Wochen gereinigt werden.



**max. 55°C**

#### Reinigung Edelstahlfettfilter:

Den Metallfilter reinigt man am Besten in der Spülmaschine oder unter Verwendung eines schonenden Geschirrspülmittels welches für Aluminium geeignet ist. Für eventuelle Verfärbungen durch Verwendung aggressiver Spülmittel übernimmt der Hersteller keine Garantie. Temperaturen über 55 Grad sind in jedem Fall zu vermeiden.

**Achtung:** Keine Mehr-Phasen-Reiniger verwenden. Den Filter nicht in einer gewerblichen Spülmaschine reinigen. Eine Reinigung mit aggressiven Reinigern wie Benzin, Aceton, Trichlorethylen etc. führt zur Zerstörung der Metallfilter!

**Bitte beachten:** Aufgrund einer beim Spülvorgang entstehenden galvanischen Reaktion dürfen Magnetbandfilter nicht gleichzeitig mit Silberbesteck oder Silbergeschirr gewaschen werden. Leider besteht kein Reklamationsanspruch, wenn dieser Sachverhalt nicht berücksichtigt wird.

Der Einbau erfolgt nach der Reinigung in umgekehrter Reihenfolge. Wie empfohlen hierbei den Lüfter auf Stufe 3 einzuschalten !

## FILTER WECHSELN

### Filter entnehmen „Feinstaub / Geruchsfilter“ (optional)



#### Feinstaub/Geruchsfilter

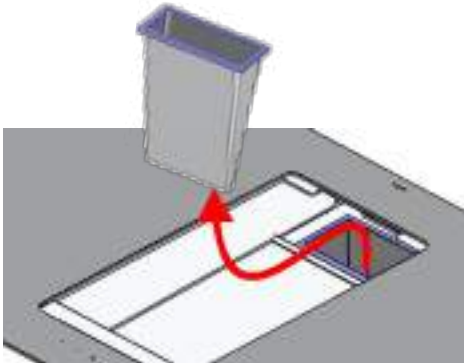
Keine Reinigung nötig da es hierbei um Einwegfilter handelt. Die Filter sollten aber spätestens alle 4 Monate ersetzt werden. Oder bei Bedarf wenn die Reinigungsleistung des Filters nachlässt (bemerktbar dadurch dass die Haube nicht mehr die volle Leistung hat, oder die Raumluftqualität nachlässt). Der Austauschintervall ist abhängig von der Nutzung der Absaugung, bei intensiverer Nutzung muss der Filter öfters gewechselt werden.

#### Funktion:

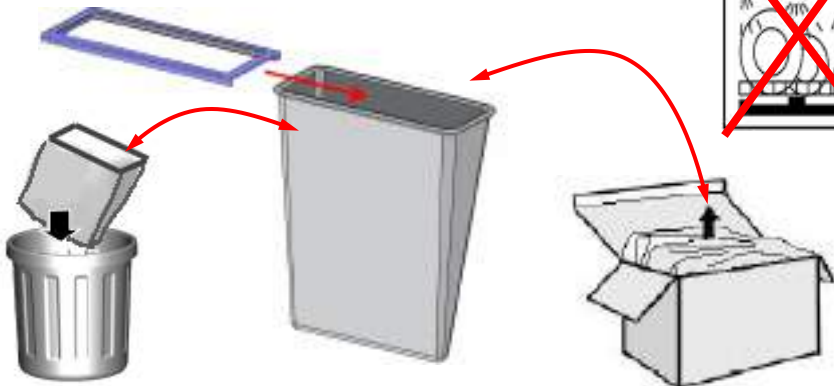
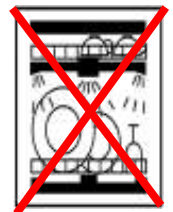
Der Feinstaub / Geruchsfilter kombiniert die Feinstaubfiltertechnik mit dem Aktivkohle/ Geruchsfilter. Dadurch werden Feinstaubpartikel, Hausstäube, Tierhaare aber auch Pflanzenpollen oder Sporen aus den Kochwrasen und der Raumluft gefiltert. Durch die Kombination mit dem Aktivkohlefilter werden zusätzlich auch die Kochgerüche größtenteils neutralisiert.

#### Filter herausnehmen:

Hierzu in die Absaugmulde greifen und den Feinstaub / Geruchsfilter am Edelstahlrahmen greifen und vorne herausziehen. Darauf achten das der Lüfter ausgeschaltet ist. Den Edelstahlrahmen vom Feinstaub / Geruchsfilter seitlich entnehmen, alter Filter entsorgen. Neuer Feinstaub / Geruchsfilter in den Edelstahlrahmen einschieben.

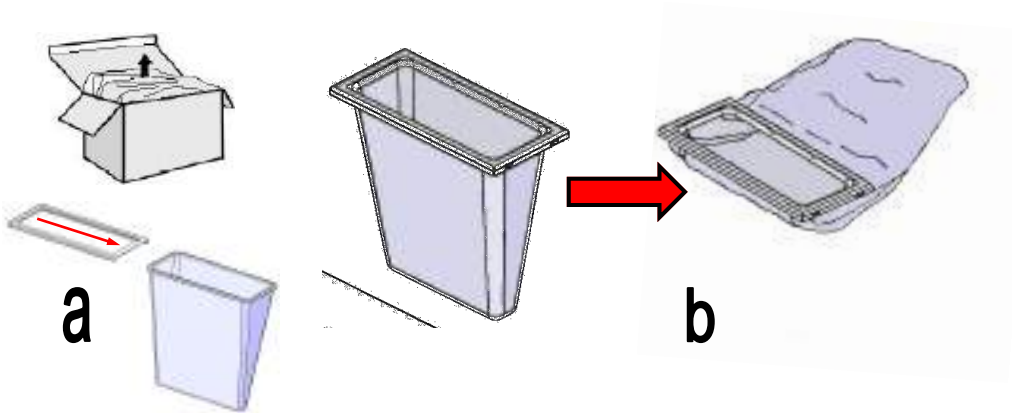


Feinstaub / Geruchsfilter sind Einwegfilter und können nicht gereinigt oder regeneriert werden! Entsorgen Sie volle Feinstaub / Geruchsfilter spätestens alle 4 Monate oder beim nachlassen der Raumluftqualität. Verstopfte Filterporen reduzieren die Saugleistung des Feinstaub / Geruchsfilters.



## FILTER WECHSELN

Filtereinbau „Feinstaub / Geruchsfilter“ (optional)



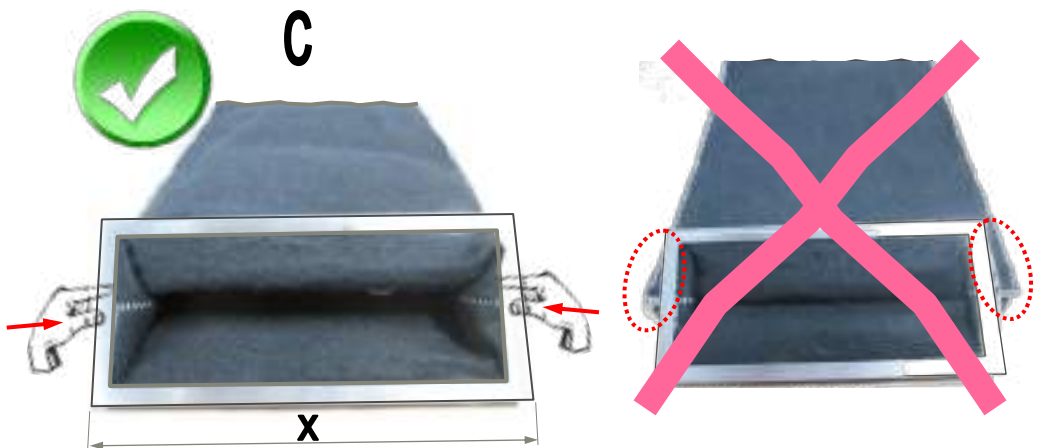
**Filtereinbau, Aktivkohlefilter vorbereiten:**

a Neuer Feinstaub / Geruchsfilter in den Edelstahlrahmen einschieben ( siehe Bild ).

b Nun den Feinstaub / Geruchsfilter falten ( siehe Bild ).

c Beim Falten mit den Fingern die Nähte nach innen Drücken damit nix übersteht!

X = größte Einschuböffnung

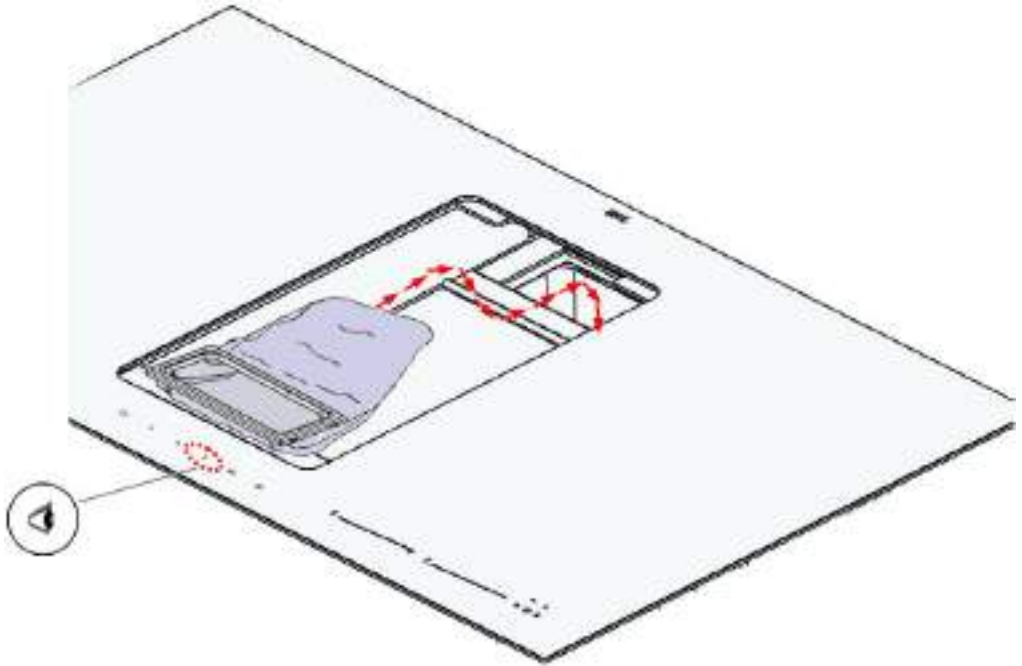


## FILTER WECHSELN

### Filtereinbau „Feinstaub / Geruchsfilter“ (optional)

#### **Filtereinbau:**

Hierzu zuerst Lüfter auf Stufe 3 einschalten ( damit sich der Feinstaub/Geruchsfilter beim Einbau entfalten kann). Nun den Feinstaub / Geruchsfilter falten ( siehe Bild ) und in die Absaugmulde legen. Diesen nun langsam nach hinten schieben bis dieser in den Absaugeschacht ragt und angesaugt wird. Der Feinstaub / Geruchsfilter sitzt richtig wenn er in der Filteraufnahme flächenbündig aufliegt.

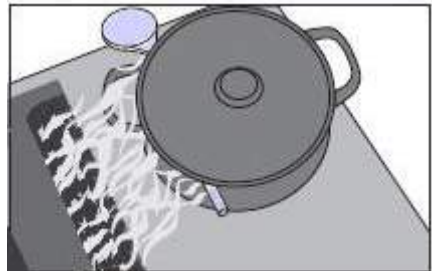




## ANWENDERHINWEIS

### Anwenderhinweis: „optimale Absaugung“

**Tip:** Legen Sie für eine effektive Dampfabführung bei Töpfen über 15 cm Höhe einen Kochlöffel zwischen Deckel und Topf.



Das Glas bei Verschmutzung nur mit einem milden Glasreiniger und einem sehr weichen Tuch reinigen.



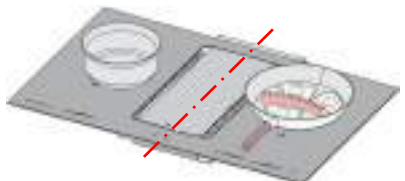
Linke Seite Kochen = Glas nach Rechts schieben.



Rechte Seite Kochen = Glas nach Links schieben.



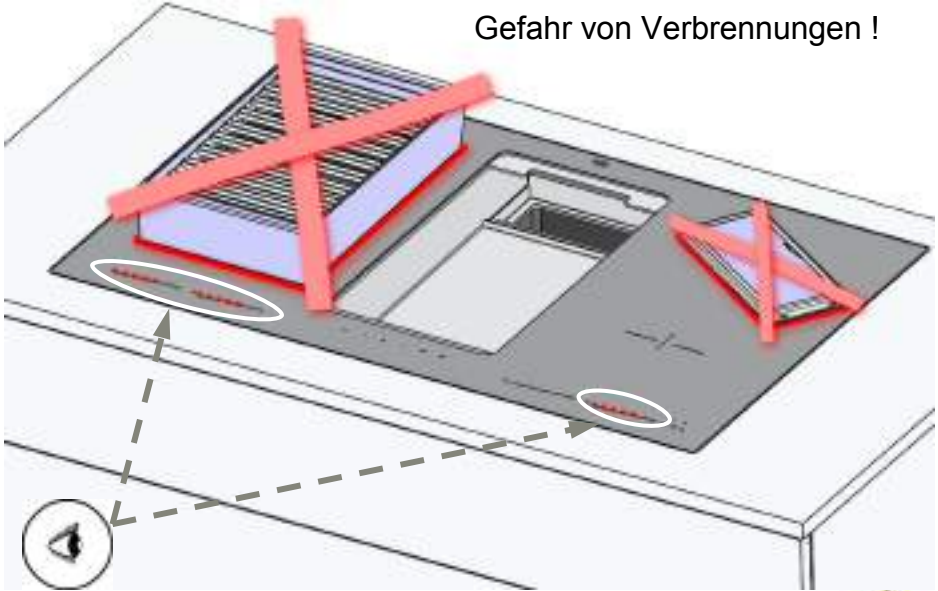
Beide Seiten Kochen = Glas in die Mitte schieben.



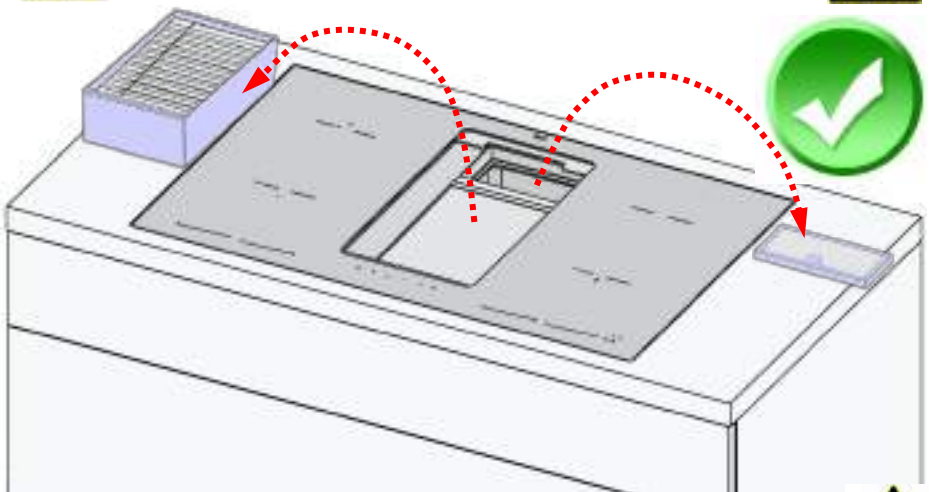
**Achtung:** versehentlich überkochende oder verschüttete Flüssigkeit die in die Muldenlüftung gelangt bitte umgehend auszuwischen damit der Lüftermotor keinen Schaden nimmt !

# ANWENDERHINWEIS

Gefahr von Verbrennungen !



**Achtung: Filter nicht auf eingeschaltetes Kochfeld legen ! Gefahr von Verbrennungen !**



**Achtung: Keine fremden Gegenstände auf das Kochfeld legen ! Gefahr von Verbrennungen !**



## REINIGUNG UND PFLEGE

### Reinigung von Oberflächen

Gefahr durch Stromschlag! Kochfelddunstabzug durch Ziehen des Netzsteckers oder Ausschalten der Sicherung stromlos machen. Beim Reinigen ist darauf zu achten, dass kein Wasser in das Gerät eindringt. Frühzeitiges Reinigen der Oberfläche erspart später ein mühevolleres Entfernen von hartnäckigen Verschmutzungen. Beim Reinigen nur handelsübliche Spülmittel oder Allzweckreiniger verwenden, die für Edelstahl / Aluminium geeignet sind. Niemals scheuernde Reiniger oder Stahlwolle verwenden. Nach dem Reinigen der Haube die Edelstahlfächen mit einem Edelstahlpflegemittel pflegen.

Lackierte Oberflächen nur mit leichter Spülmittellauge und einem sehr weichen Tuch reinigen. Das Bedienteil nur mit einem weichen, feuchten Tuch reinigen. Bei Muldenlüftungen mit Glasplatte (Randabsaugung) kommt es zu Fettablagerungen an der Glasplatte. Diese Ablagerungen sind physikalisch begründet und keine Fehlfunktion der Haube. Bitte die Glasplatte regelmäßig reinigen, um hartnäckigen Verschmutzungen vorzubeugen.

### Reinigungs- und Pflegehinweise

Beim Reinigen der Metallfilter sind die zugänglichen Gehäuseteile von abgelagertem Fett zu befreien. Dadurch wird einer Brandgefahr vorgebeugt und die Funktionalität bleibt erhalten. Zum Reinigen der Dunstabzugshaube eine heiße Spüllauge oder mildes Fensterputzmittel verwenden. Kratzen Sie angetrocknete Verschmutzungen nicht ab, sondern weichen Sie diese mit einem feuchten Tuch auf. Bitte verwenden Sie keine scheuernden Mittel oder kratzende Schwämme.

**Hinweis:** Alkohol (Spiritus) nicht auf Kunststoffflächen anwenden, da matte Stellen entstehen könnten. **Vorsicht:** Küche ausreichend belüften, keine offene Flamme.

### Edelstahloberflächen:

Verwenden Sie einen milden Edelstahlreiniger. Edelstahloberflächen nicht mit kratzenden Schwämmen und nicht mit Sand-, Soda-, säure- oder chloridhaltigen Putzmitteln reinigen! Reinigen Sie nur in Schliffrichtung.

### Aluminium-, Lack- und Kunststoffoberflächen:

Verwenden Sie ein weiches Mikrofasertuch. Keine trockenen Tücher verwenden. Verwenden Sie ein mildes Fensterreinigungsmittel und keine aggressiven, säure- oder laugenhaltigen Reiniger!

Keine Scheuermittel verwenden!

### Glasoberflächen:

Die an dem Kochfelddunstabzug installierten Glasfront dürfen bei der Reinigung nur mit einem milden Glasreiniger und einem sehr weichen Tuch erfolgen. Bitte reinigen Sie die mittlere Glasplatte auf keinen Fall in der Spülmachschine - Vermattungsgefahr!



## STÖRUNG / WARTUNG

### Störungen:

Wenden Sie sich bitte sofort an unseren Kundendienst, wenn:

- ➔ die Dunstabzugshaube undefinierbare Geräusche verursacht und Sie nach Prüfung der Abluftleitung keine Mängel feststellen können.
- ➔ Sie feststellen, z.B. durch Hören seltsamer Geräusche, dass der Motor fehlerhaft oder defekt ist.
- ➔ Die Schaltung / Steuerung nicht ordnungsgemäß funktioniert.
- ➔ Der Motor trotz vorhandener elektrischer Spannung nicht läuft.
- ➔ Bedienteil nicht ordnungsgemäß funktioniert.
- ➔ Der Motor im Betrieb starke Vibration oder eine Unwucht erzeugt.
- ➔ Die elektrische Zuleitung ungewöhnlich heiß wird.
- ➔ Es tritt Brandgeruch aus dem Gerät aus.

**Die Haube darf beim Eintreten von einer der vorgenannten Fälle nicht weiter betrieben werden!**

**Versuchen Sie nicht das Gerät selbst zu reparieren.**

**Bitte beachten Sie das Filter Verschleißteile sind und gewissen Wartungsintervallen unterliegen.**

**ACHTUNG: Vor allen Arbeiten zur Störungsbehebung Haube vom Stromnetz trennen!**

Kundendienst:

- **Niederlande, Belgien, Luxemburg:** rufen Sie die Nummer +31 038 385 1850 an oder schicken Sie eine e-mail an [service@alluance.nl](mailto:service@alluance.nl);

Bitte geben Sie unbedingt die Bezeichnung des Typs Ihrer Dunstabzugshaube und die dazugehörige AB-Nummer an. Sie finden diese Angaben auf dem Typenschild.

## WARNUNG



**Wenn eine Anormalität (wie etwa Brandgeruch) auftritt, stoppen Sie sofort den Betrieb und trennen Sie die Muldenlüftung vom Stromnetz!**

- **Fortgesetzter Betrieb unter solchen Umständen kann zu Störungen, Stromschlag oder Brand führen.**

## UMWELTHINWEISE

### Entsorgung



#### **Verpackung**

Die Verpackung der Dunstabzugshaube ist recycelbar. Als Verpackungsmaterialien werden Karton und Polyethylenfolie (PE) verwendet. Diese Materialien sind umweltgerecht und nach den jeweiligen vor Ort geltenden Vorschriften zu entsorgen.

#### **Dunstabzugshaube**

Über eine umweltgerechte Beseitigung veralteter Haushaltsgeräte berät Sie auch gerne Ihre Gemeinde.

### Umwelthinweise

Alle Modelle aus dem Hause Kosmo sind entsprechend der europäischen Richtlinie 2002/96/EG über Elektro- und Elektronikgeräte (waste electrical and electronic equipment – WEEE) gekennzeichnet. Diese Richtlinie gibt die Rahmenbedingungen für eine EU-weit gültige Rücknahme und Verwertung von Altgeräten vor. Bitte informieren Sie sich über aktuelle Entsorgungswege bei Ihrem Fachhändler.

*Technische Änderungen vorbehalten.*

### Technische Daten

Anschluss ans Netz:

1N 220-240 V AC 50/60 Hz, max. 169 Watt (Leistungsangaben bezogen nur auf Lüftung!)

*Dear customer,*

Thank you for choosing a OPERA extractor hood.

Please carefully read the following information and explanations on the proper use of your new OPERA hood before using the appliance for the first time. Please also read our operating and installation instructions as well as the cleaning recommendations to ensure that you enjoy many years of service from your appliance.



*The data contained in these operating instructions is used for descriptive purposes only. No statement regarding a particular quality or suitability for a specific application can be implied from the information provided. The information provided does not relieve the user of the responsibility to carry out their own assessments and checks. It should be noted that our products are subject to a natural process of ageing and wear.*

*All rights are reserved by Kosmo srl, also in the case of applications for industrial property rights. All rights of disposal, such as the right to create copies or circulation rights rest with us.*

*The title page shows a sample configuration. The product supplied may therefore differ from the illustration.*

*The operating instructions were originally drafted in English.*

## TABLE OF CONTENTS

	PAGE
WARNING NOTICE AND SYMBOLS :	24
PRELIMINARY REMARKS :	25
- Safety instructions :	25-27
GENERAL FUNCTIONAL DESCRIPTION :	
- Operating mode :	28
- Product description :	29-30
OPERATING INSTRUCTIONS :	
- Operation / ventilation :	31
- Replacing the filter :	32-36
- Cleaning the filter :	32-33
USER INFORMATION :	
- Optimum extraction :	37
- Risk of burning: do not place anything on the hot hob :	38
CLEANING AND CARE :	
- Cleaning :	39
- Care instructions :	39
- Faults / maintenance :	40
ENVIRONMENTAL INFORMATION :	
- Disposal :	41
- Environmental information :	41
- Technical data :	41

## WARNING NOTICE AND SYMBOLS

Warnings in these operating instructions are placed in front of an instruction that may result in personal injury or property damage. Measures to avert a hazard must be observed.

SYMBOL	IMPORTANCE
	<p><b>Warning of a danger spot !</b> Indicates potentially dangerous situations. Failure to observe the warning notices may result in personal injury and/or damage to property.</p>
	<p><b>Warning of dangerous electric voltage!</b> Indicates possible hazards due to electricity. Failure to observe the warnings may result in death, injury and/or property damage.</p>
	<p><b>Warning of hot surface !</b> Indicates possible hazards due to high surface temperatures. Failure to observe the warnings may result in personal injury and/or damage to property.</p>
	<p><b>Warning of hand injuries !</b> Indicates possible hazards due to moving and rotating parts. Non-observance of the warnings can result in personal injury.</p>
	<p><b>Warning of toxic substances !</b> Indicates possible dangers due to inhalation of toxic gases. Failure to observe the warnings may result in death or serious poisoning.</p>
	<p><b>Warning of flammable substances !</b> Indicates possible dangers due to fire hazard. Failure to observe the warnings may result in death, personal injury or property damage.</p>
	<p><b>Warning of cuts due to glass breakage !</b> Indicates possible hazards due to sharp edges. Failure to observe the warnings may result in cutting injuries and personal injury.</p>



## PRELIMINARY REMARKS

### **Safety information**

These operating and installation instructions contain important information that must be observed to ensure safe and reliable operation of the extractor hood. Please store them in a safe place for future reference. These operating instructions refer to several versions of the appliance. They may contain descriptions of certain features not found on your model. The extractor hood must not be used by persons (incl. children) with impaired physical or mental capabilities or persons who lack experience and/or knowledge of how to use it. Children must be supervised to ensure that they do not play with the appliance.

### **Intended use**

The extractor hood may only be used to extract kitchen vapours above the cooking appliances in private households. Any other use will be deemed to be improper. Improper use of the hood may pose a danger to persons and objects. The extractor hood must not be used as a shelf to store objects such as bottles, spice jars or other loose objects.

### **Installation**

The appliance may only be installed and connected by an authorised technician observing all relevant regulations of the electric utility companies and the applicable building regulations. During installation, observe the relevant instructions! Damaged appliances may not be put into operation. Defective parts must be replaced with genuine parts. Repairs should only be carried out by authorised technical staff.



### **Danger of intoxication!**

If the extractor hood is operated in extraction mode at the same time as other room-air-dependent fire appliances (e.g. wood, gas, oil or coal-fired appliances) in the same room, lethal combustion gases may be directed back into the room due to the resulting negative pressure. For this reason, you must ensure a sufficient air supply at all times! The negative pressure in the room must not exceed 4 Pa (0.04mbar).

*Please make sure that your extractor fan is fitted with an properly installed window contact (applies to exhaust air operation).*



### **Fire hazard!**

The extractor hood must never be operated without the grease filter and must always be used under supervision. Filters that are saturated with grease can pose a fire hazard! Keep the extractor hood under constant supervision when deep-frying! Remember to clean out the filters regularly. Flambéing under the extractor hood is not allowed! Gas appliances may only be used under the extractor hood with saucepans placed over them! If you are using more than three gas rings at the same time, operate the extractor hood at power level "2" or higher. This prevents the build-up of heat in the appliance.

### **Preparing for use**

The extractor hood model complies with the relevant safety regulations for kitchen appliances in private households. The requirements regarding the installation location are described in the user documentation supplied with the appliance. If you have any doubts as to whether your intended installation location meets the requirements, please contact our service department. Damaged appliances may not be put into operation. Defective parts must be replaced with genuine spare parts or parts specified by Kosmo. Repairs should only be carried out by authorised technical staff.

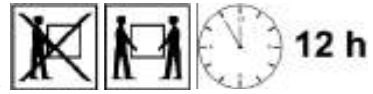


## Activated carbon filter

For activated carbon filters fitted in OPERA extractor hoods (C Version), please read the separate operating instructions provided!

### Transport, unpacking, installation

Condensation may occur if the appliance is brought into the installation site from a cold environment. Please wait until the appliance has adjusted to the temperature and is completely dry before operating it. The acclimatization period depends on the temperature difference and the type and design of the appliance. However, it should be at least 12 hours.



### Connecting the power supply

Check that the rated voltage of the device corresponds to the local mains voltage. Incorrect setting will damage or destroy the device. The device may only be installed on the electrical mains by a trained electrician who is familiar with and carefully observes the local regulations and additional regulations of the local electrical supply companies. The protection against accidental contact of operationally insulated parts must be ensured after assembly. It must be possible to disconnect the device from the mains at all poles by means of disconnecting devices. When switched off, there must be a contact distance of 3 mm between the contacts. Suitable isolating devices are LS switches, fuses and contactors.

**Attention!** Make sure that the wires are inserted correctly and that the screws are tightened tightly. We are not responsible for incidents caused by incorrect connection, or missing or incorrect earth connection. Check before operation whether all cables and wires are faultless and undamaged. In particular, make sure that the cables have no kinks, have not been laid too short around corners and that there are no objects on the cables. Furthermore, make sure that all plug connections are tight. Faulty shielding or wiring endangers your health (electric shock) and can destroy other equipment. Devices with a mains plug are equipped with a safety-tested mains cable from the country of use and must only be connected to a properly earthed earth contact socket, otherwise there is a risk of electric shock. Make sure that the socket at the device or the earth contact socket of the house installation is freely accessible so that the mains cable can be disconnected from the socket in an emergency or during service or maintenance work. If the power supply cable of this appliance is damaged, it must be replaced by the manufacturer, its customer services or a similarly qualified person in order to avoid hazards.

The appliance must not be operated with an external timer or an external telecontrol system. The reliable and safe operation of the hob is only guaranteed if it is connected to the public electricity network.

The hob must not be connected to a stand-alone inverter that is used with an autonomous power supply, such as solar power. Otherwise a safety switch-off may occur when switching on the hob due to voltage spikes. The electronics may be damaged.

The electrical safety of the hob is only guaranteed when it is connected to an earth conductor system installed according to the regulations. This basic safety requirement must exist.



***Danger of electric shock!***

Do not clean the hood with a steam cleaner or water pressure cleaner. The hood must be disconnected from the power supply prior to cleaning.

***Children in the household***

Children under eight years of age must be kept away from the hob, unless they are continuously supervised.

Children over eight years of age must only operate the hob without supervision if they have been shown how to operate it safely. Children must be able to recognise and understand the possible hazards caused through incorrect operation. Children must not clean the hob without supervision. Supervise children who are close to the hob.

Never allow children to play with the hob. The hob becomes hot during operation and remains hot for some time after it is switched off. Keep children away from the hob until it has cooled down to avoid any risk of burning.

***Risk of burning!***

Do not store objects that may be of interest to children in storage areas above or behind the hob. Otherwise the children will be enticed to climb onto the appliance.

***Risk of burning and scalding!***

Turn pot and pan handles sideways over the working surface so that children cannot pull them off and burn themselves. Risk of suffocation! Children can wrap themselves in packaging material ( e.g. foils) when playing or pull it over their head and suffocate. Keep packaging material away from children.

***Design***

From an aesthetic perspective, the extractor hood may differ from the drawings in these operating instructions. However, the operating instructions, maintenance, cleaning and installation procedures are always the same. The drawings and plans must be consulted in the case of customer-specific products.



## GENERAL FUNCTIONAL DESCRIPTION

### Operating mode

The Fonda recess ventilator from OPERA has 2 vapour openings, whereby the right or left one can be adapted manually to the respective cooking situation. The vapour openings are arranged centrally between two hot plates. The vapour opening consists of a safety glass panel with two extraction openings that can be removed easily for cleaning without a tool.

The Fonda has an innovative and sophisticated 3-stage filter system that is arranged under the vapour openings. This consists of a condensation filter, a stainless steel grease filter and optionally a fine dust / odour filter. The different filters can be easily removed from the top without a tool.

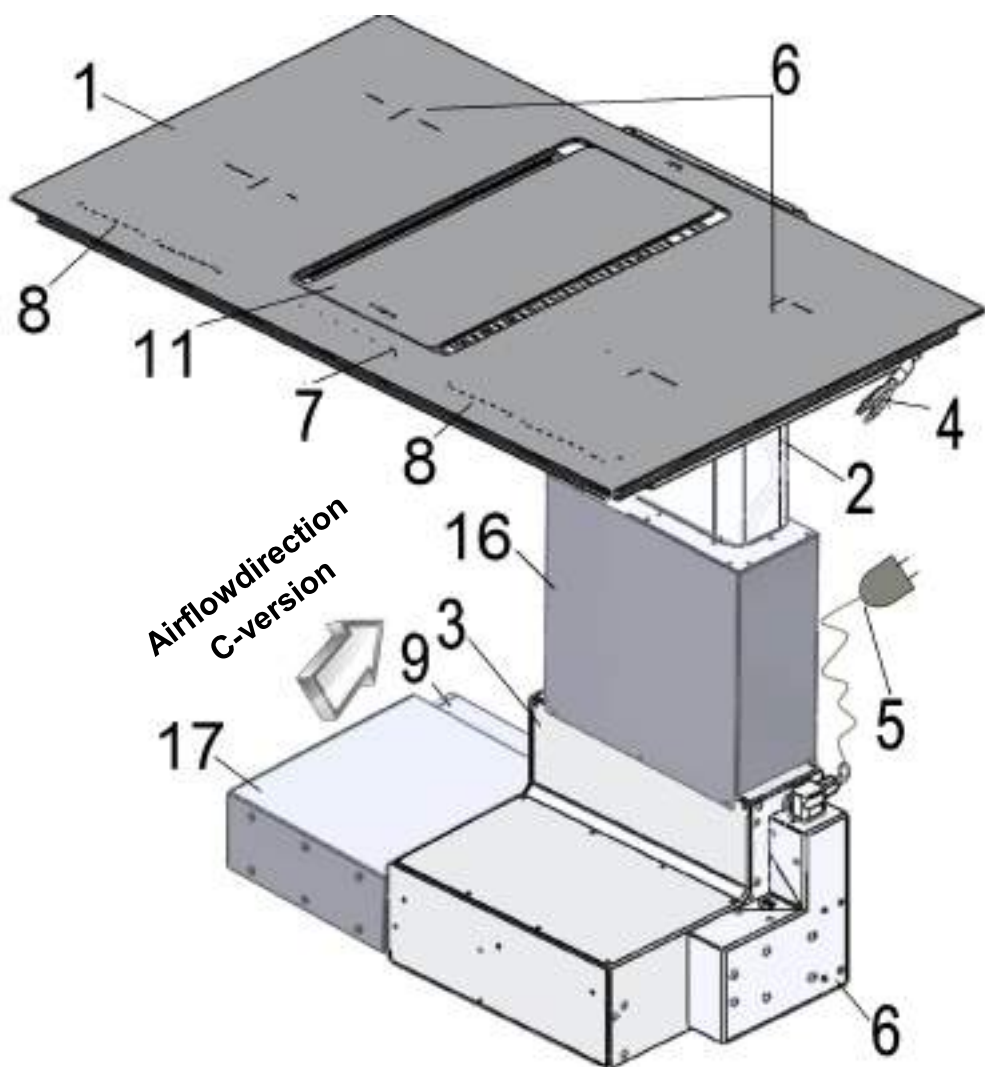
This filtration mainly removes condensation, dirt particles, grease particles as well as fine dust and odour particles from the cooking vapours. The cleaned air is extracted by means of a powerful fan motor arranged in the base of the cooking unit. The individual power levels are controlled via a touch panel that is arranged centrally.

The connection of the Fonda recess ventilator to the fan motor is generated by means of streamlined exhaust air ducts that are delivered in fitted lengths.

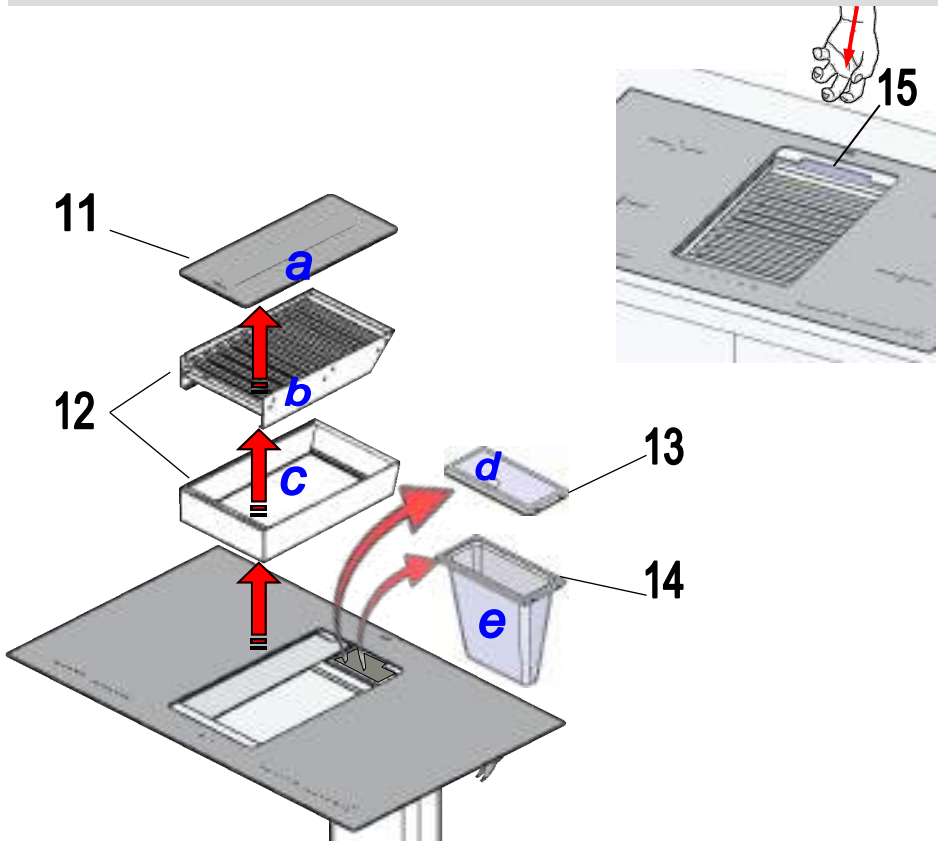
The model offers effective extraction with simple handling and is available in the “internal motor exhaust air”, “internal motor recirculating air” and “external motor” fan versions.

- 1 FONDA incl. hot plates and extraction unit
- 2 Naber ventilation duct
- 3 Fan motor
- 4 Connection cable for hot plates (~1.3 m long)
- 5 Power supply cable with plug (~1.5 m long)
- 6 Control box
- 7 Ventilation control panel
- 8 Hob control panel (see separate instructions)
- 9 Exhaust air vent
- 10 Control panel cable - fan motor
- 11 Safety glass, variably adjustable
- 16 Intake silencer ( Circulating air C-Version )
- 17 Exhaust silencer ( Circulating air C-Version )

## PRODUCT DESCRIPTION



## PRODUCT DESCRIPTION



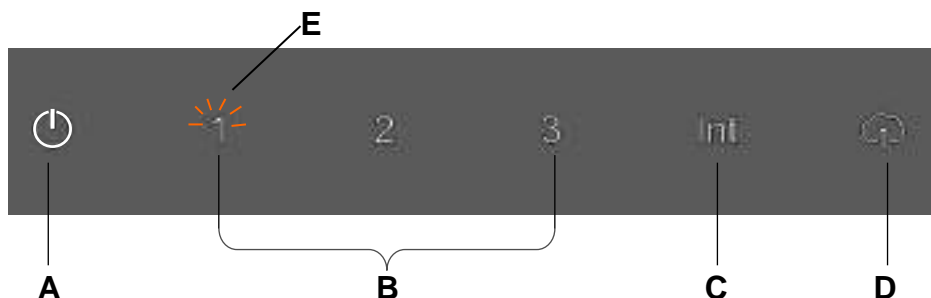
### Removing the filter      **a - b - c - d - e**

- 11 Safety glass, variably adjustable
- 12 Condensation filter with tray
- 13 Stainless steel grease filter
- 14 Fine dust / odour filter
- 15 Slot for removal of the filter

## OPERATING INSTRUCTIONS

### Operation / ventilation

The functions of the FONDA recess ventilator are controlled via a touch panel. The control panel has 3 fan power levels and an intense level, as well as a room ventilation interval cleaning function.



- A** Select the **ON / OFF** symbol to switch the appliance **ON**.  
Fan levels **1-2-3-Int.** are ready for operation.  
Appliance **ON** = symbol background lights up, press once again appliance **OFF**
- B** Press the respective power level to activate fan power levels **1-2-3** that run at a slight time delay. Press once again switches the power level off.  
The active power level background is lit up.
- C** **Intense level**  
Press the **Int** symbol to activate the intense level (max. fan speed).  
The motor automatically switches back to the previously active level after approx. 3 min.  
The active power level background is lit up.
- D** **Air cleaning interval**  
Press the symbol to activate the lowest fan level for approx. 15 min / hour to help improve the room climate. The function can also be controlled when the extractor hood is **OFF**.  
The active **air cleaning interval** background is lit up, press once again to deactivate this function.
- E** **Grease filter cleaning**  
When the grease filter display (**E**) flashes, the stainless steel grease filter must be cleaned. After cleaning the filter, insert it again and reset the grease filter display by performing a reset. To do this, press and hold symbol "**A**" for at least 3 seconds, symbol "**1**" stops flashing. The hood must be in "**ON**" mode in order to reset the grease filter display. The grease filter display is activated after a maximum of 40 operating hours.

### Hob operation

Please read the separate hob instructions.

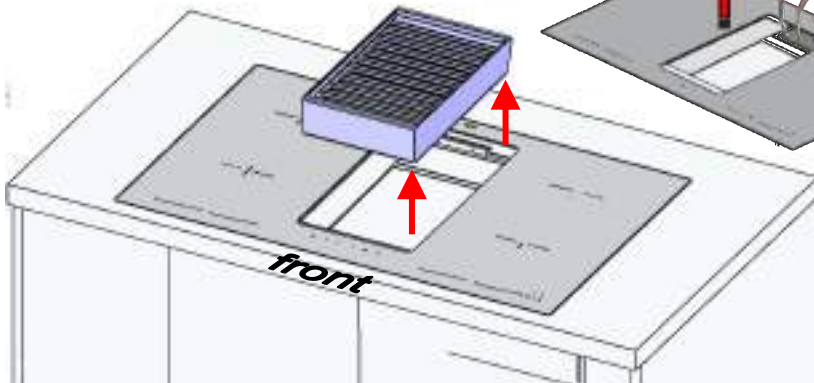
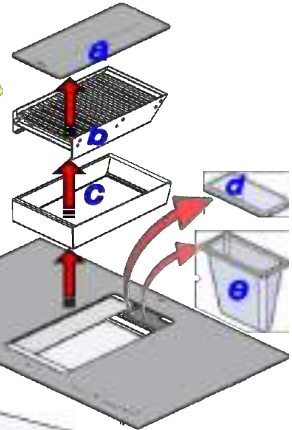
## REPLACING THE FILTER

Remove filter "Condensation filter".



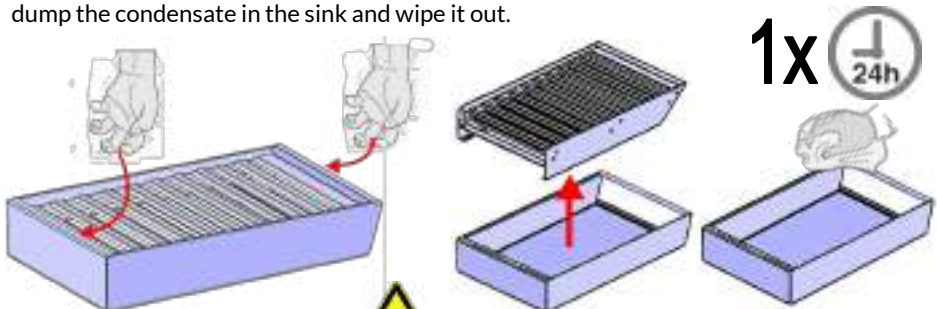
### Function:

Water and some of the dirt particles are separated from the cooking fumes at the fins of the condensation filter by means of the cyclone effect and condensation. Attention: the condensation filter may heat up after a long cooking!



### Cleaning condensation filter :

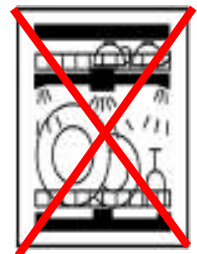
After completion of the cooking process or if necessary during the cooking process, the separated amount of water must be observed. To do this, divide the condensation filter, dump the condensate in the sink and wipe it out.



### Be sure to note !

The lamellar pack and filter pan " **cannot** " be cleaned in the dishwasher. The manufacturer does not guarantee any discoloration or peeling of the coating due to the use of aggressive detergents .

**Attention:** Do not clean the filter in a commercial dishwasher. Cleaning with aggressive cleaning agents such as petrol, acetone, trichloroethylene, etc. can cause damage !





## REPLACING THE FILTER

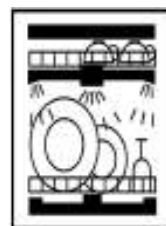
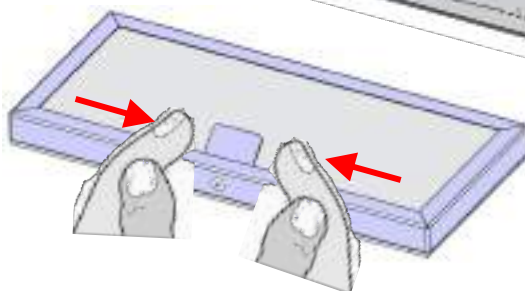
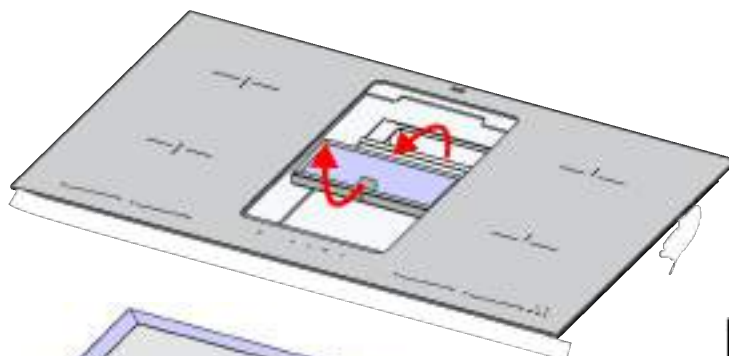
Remove filter "*Stainless steel grease filter*".



### *Stainless steel grease filter* :

This filter separates grease particles from the cooking vapours because of its close-knit filter mesh.

Risk of fire! Grease residues decrease the extractor's performance and increase the risk of fire. Regularly clean the magnetic tape filter to prevent a risk of fire. The stainless steel mesh filter must be cleaned at least once a fortnight.



**max. 55°C**

### **Cleaning stainless steel grease filter:**

The metal filter is best cleaned in the dishwasher or using a gentle dishwasher detergent which is suitable for aluminium. The manufacturer does not assume any guarantee for possible discolorations caused by the use of aggressive detergents. Temperatures above 55 degrees should be avoided in any case.

**Attention:** Do not use multi-phase cleaners. Do not clean the filter in a commercial dishwasher. Cleaning with aggressive cleaning agents such as petrol, acetone, trichloroethylene etc. will destroy the metal filters!

**Please note:** Due to a galvanic reaction occurring during the rinsing process, magnetic tape filters must not be washed simultaneously with silver cutlery or silver dishes. Unfortunately, there is no right to complain if this fact is not taken into account.

After cleaning, the installation is carried out in reverse order. We recommend switching on the fan at level 3!

## REPLACING THE FILTER

Remove the filter “*fine dust / odour filter*” (optional)



### **Fine dust / odour filter**

No cleaning is necessary because these are disposable filters. However, the filters should be replaced at least every 4 months. Or if necessary, if the cleaning performance of the filter deteriorates (noticeable by the fact that the hood no longer operates at full power or the room air quality deteriorates). The replacement interval depends on the use of the extractor; the filter must be replaced more often when it is used intensively.

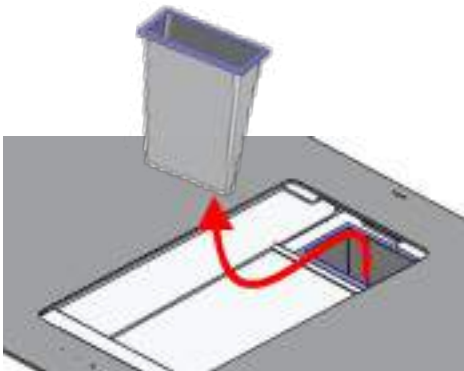
### **Function:**

The fine dust / odour filter combines fine dust filter technology with the activated carbon / odour filter. This filters fine dust particles, house dust, animal hair but also plant pollen or spores out of the cooking vapours and room air. In addition, the cooking odours are also largely neutralised through the combination with the activated carbon filter.

### **Removing the filter:**

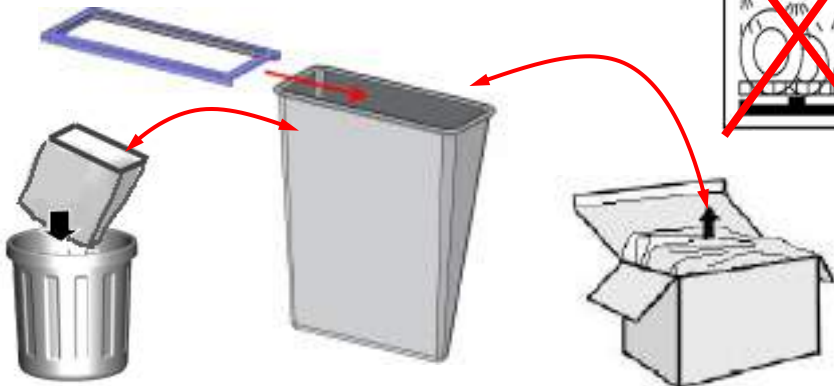
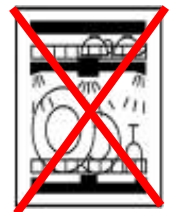
To do this, reach into the recess extractor and grip the stainless steel frame of the fine dust / odour filter and pull it forward. Make sure that the fan is switched off.

Remove the stainless steel frame of the fine dust / odour filter sideways, dispose of the old filter and push a new fine dust / odour filter into the stainless steel frame.



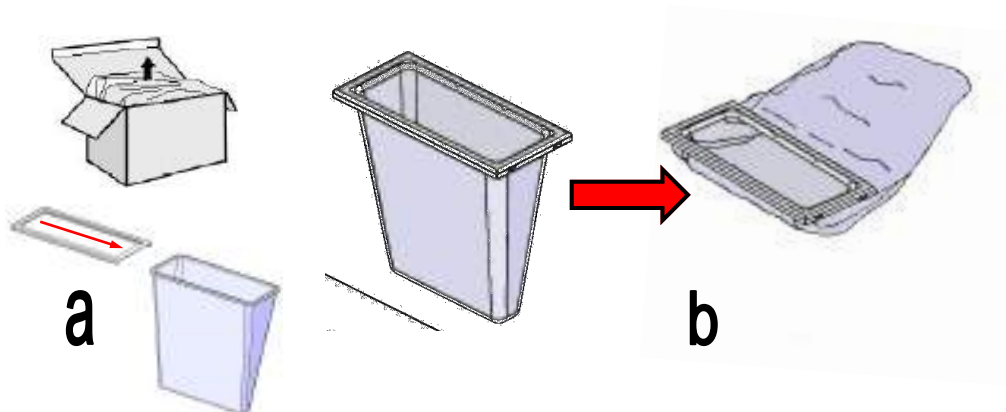
Fine dust / odour filters are disposable filters and cannot be cleaned or regenerated! Dispose of the full fine dust / odour filter at least every 4 months or when the room air quality deteriorates.

Clogged filter pores reduce the suction power of the fine dust / odour filter.



## REPLACING THE FILTER

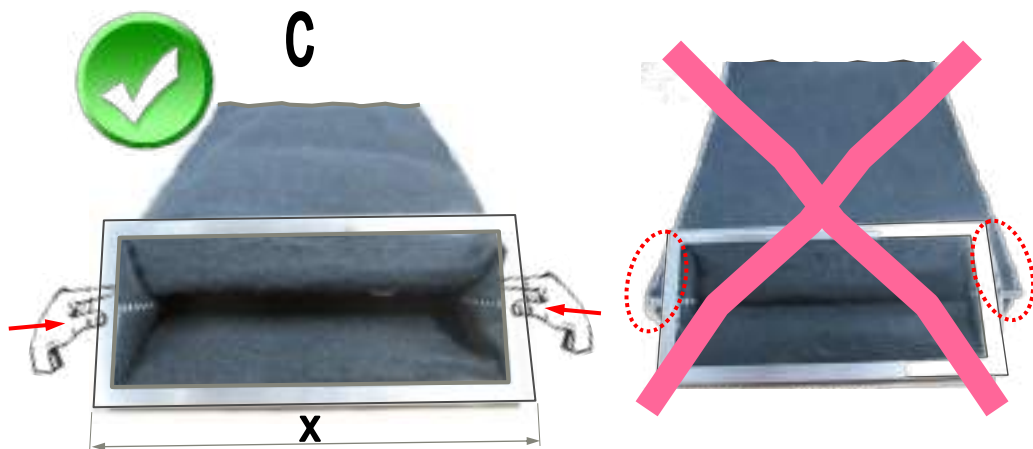
Filter installation "fine dust / odour filter" (optional)



**Installing the filter, preparing the activated carbon filter:**

- a Push the new fine dust / odour filter into the stainless steel frame ( see figure ).
- b Now fold the fine dust / odour filter ( see figure ).
- c When folding the seams with your fingers, press them inwards so that nothing protrudes!

X = largest slide-in opening

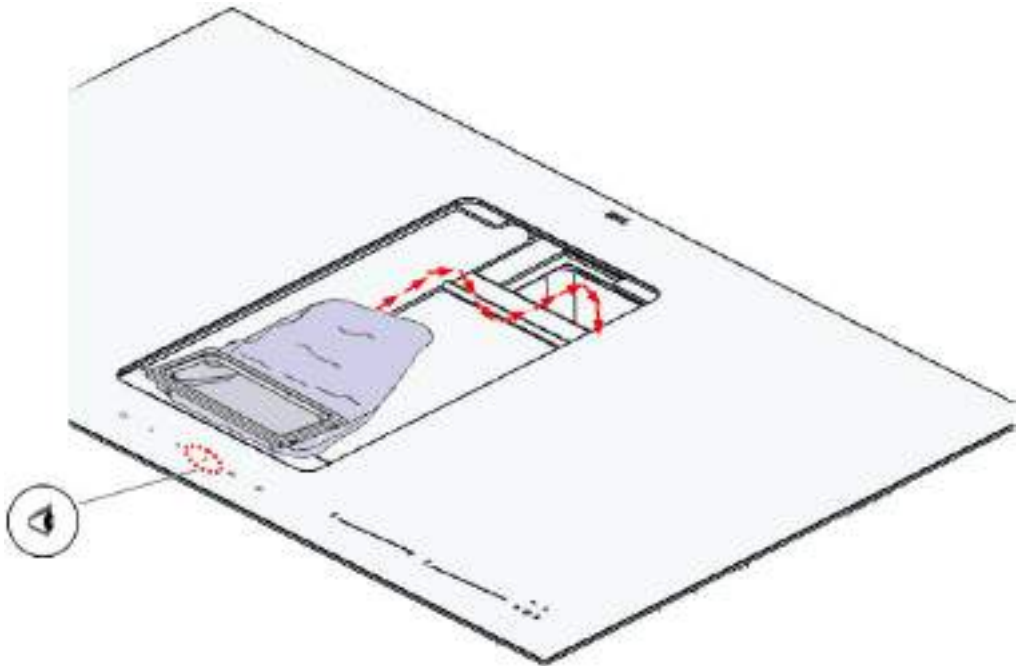


## REPLACING THE FILTER

Installing the filter “*fine dust / odour filter*” (optional)

### **Installing the filter:**

To do this, first switch on the fan to level 3 ( so that the fine dust / odour filter can unfold during installation). Now fold the fine dust / odour filter ( see image ) and place it in the recess extractor. Now push this slowly backwards until it protrudes into the extractor shaft and is sucked in. The fine dust / odour filter is in the correct position when it sits flush in the filter holder.



## USER INFORMATION

### User information: “*Optimum extraction*”

Tip: Place a cooking spoon between the lid and saucepan when using pans with a height of more than 15 cm to ensure the effective removal of steam.



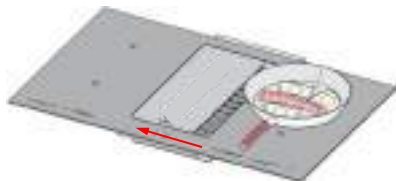
If the glass is dirty, clean it only with a mild glass cleaner and a very soft cloth.



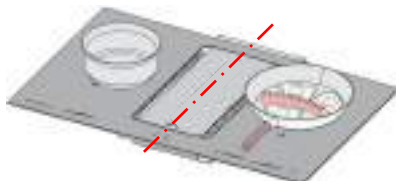
Cooking on the left side  
= push the glass to the right.



Cooking on the right side  
= push the glass to the left.



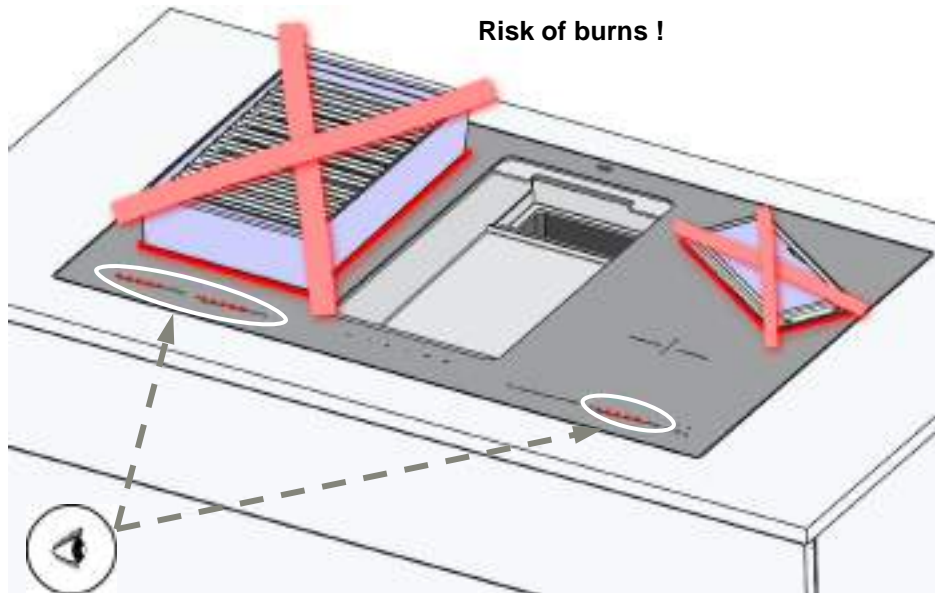
Cooking on both sides  
= push the glass to the middle.



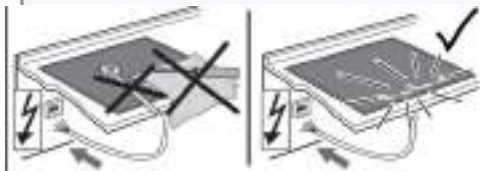
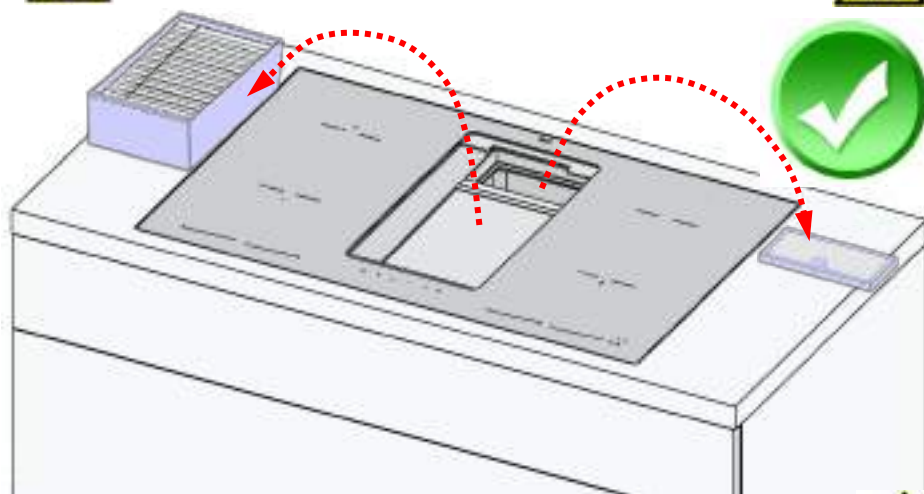
Caution: Please wipe out any liquid that boils over or spills into the recess ventilator immediately so that the fan motor is not damaged !

## USER INFORMATION

Risk of burns !



**Caution: Do not place the filter on the hob if it is switched on ! Risk of burns !**



**Caution: Do not place any foreign objects on the hob ! Risk of burns !**

## CLEANING AND CARE

### Cleaning the surfaces

Danger due to electric shock! Disconnect the extractor hood from the power supply by pulling the plug out of the socket or by switching off the fuse. When cleaning, make sure that no water penetrates the device. Regular cleaning of the surface saves laborious removal of stubborn contamination. Only use conventional detergents or universal cleaning agents suitable for cleaning stainless steel/aluminium. Never use abrasive cleaning agents or steel wool. After cleaning the hood, treat the stainless steel surfaces with a stainless steel care product. Painted surfaces should only be cleaned using a mild detergent solution and a very soft cloth. Only use a soft damp cloth to clean the operating panel. On hoods fitted with a panel below the filter (edge extraction), grease deposits occur at the edge of the panel. These deposits occur for physical reasons and are not due to a malfunction of the hood. Please clean the panel underneath the filter regularly to prevent the formation of stubborn residues.

### Cleaning and care instructions

When cleaning the grease filters, also remove any grease deposits from the accessible housing components. This will prevent a fire hazard and maintain an optimum range of functions. Use hot soapy water or a mild window cleaning agent to clean the hood. Do not scratch off baked-on deposits. Soften them using a damp cloth. Do not use abrasive agents or scouring pads. Note: Do not use alcohol (spirits) on plastic surfaces, as dull spots may result.

**Caution:** Ventilate the kitchen sufficiently, no open flame.

Only clean the operating panel with a soft damp cloth (mild detergent solution). Do not use stainless steel cleaners for the sliding switch/pressure switch.

### Stainless steel surfaces

Use a mild and non-abrasive stainless steel cleaning agent. Do not clean stainless steel surfaces with abrasive scouring pads or with cleaning agents containing sand, soda, acid or chloride! Clean in direction of polish only.

### Aluminium, varnished and plastic surfaces

Use a soft micro fibre cloth. Do not use dry cloths. Use a mild window-cleaning agent. Do not use aggressive cleaning agents or agents containing acid or lye! Do not use scouring agents.

### Glass surfaces:

The glass front installed on the extractor hood must only be cleaned with a mild glass cleaner and a very soft cloth. Please do not under any circumstances clean the middle glass plate in the dishwasher - risk of matting!



## FAULTS / MAINTENANCE

### Faults:

Please contact our customer services immediately in the following cases:

- If the extractor hood generates unusual noises and you are unable to detect any faults after checking the exhaust air line.
- If you discover, for example, by hearing strange noises, that the motor is faulty or defective.
- If the switches / controller are not working properly.
- The motor is not running despite there being electric voltage.
- Control panel is not working properly.
- The motor generates strong vibrations or an imbalance in operation.
- The power supply cable gets unusually hot.
- A smell of burning is coming from the appliance.

**The hood must not be used any longer if any of the above-mentioned issues occur!**

**Do not attempt to repair the appliance yourself.**

Please note that filters are wear parts and are subject to certain maintenance intervals.

**CAUTION: Always disconnect the extractor from the power supply before working on it!**

Customer Service:

- **Netherlands, Belgium, Luxembourg:** call the number +31 038 385 1850 or send an e-mail to [service@alluance.nl](mailto:service@alluance.nl);

Please be sure to indicate the type of your cooker hood and its AB number. You will find this information on the nameplate.

## WARNING



**If an abnormality occurs (such as a smell of burning), switch off the recess ventilator immediately and disconnect it from the power supply!**

- **Continued operation under such circumstances may result in faults, an electric shock or a fire.**



## ENVIRONMENTAL INFORMATION

### Disposal



#### *Packaging*

The packaging for the extractor hood is recyclable. Cardboard and polyethylene film (PE) are used as packaging materials. These materials must be disposed of in an environmentally compatible manner in accordance with local regulations.

#### *Extractor hood*

Your local authority will also be happy to advise you on the environmentally sound disposal of old household appliances.

### Environmental information

All models manufactured by Kosmo srl are identified in accordance with European Directive 2002/96/EC on waste electrical and electronic equipment (WEEE). This directive specifies the framework for the EU-wide return and disposal of used appliances. Please ask your dealer for information about current disposal methods. We reserve the right to make technical changes.

---

### Technical Data

Connection to mains:

1N 220-240 V AC 50/60 Hz, max. 169 Watt (performance data related to ventilation only!)

*Geachte klanten,  
geachte dames en heren,*

hartelijk dank voor uw besluit om een OPERA-dampkap te kopen!

Lees de volgende informatie en uitleg voor een vakkundig gebruik van uw nieuw OPERA dampkapmodel voor de eerste inbedrijfstelling aandachtig. Volg eveneens onze bedienings en onderhoudshandleiding evenals de daarin vervatte reinigingsaanbevelingen, zodat u lang plezier aan uw toestel heeft.



*De gegevens in deze gebruiksaanwijzing zijn alleen bedoeld als beschrijving van het product. Een uitspraak over een bepaalde eigenschap of over de geschiktheid voor een bepaalde toepassing kan niet uit onze gegevens afgeleid worden. De gegevens ontbinden de gebruiker niet van eigen beoordelingen en controles. U dient er natuurlijk rekening mee te houden dat onze producten onderhevig zijn aan een natuurlijk slijtage- en verouderingsproces.*

*Alle rechten liggen bij de firma Kosmo srl, ook in geval van meldingen van eigendomsrechten. Alle gebruiksrechten, waaronder reproductie- en distributierechten, verblijven bij ons.*

*Op de titelpagina is een configuratie bij wijze van voorbeeld afgebeeld. Het geleverde product kan daarom van de afbeelding afwijken.*

*De originele gebruiksaanwijzing is opgesteld in het Engels.*

# INHOUD

	PAGINA
WAARSCHUWINGEN EN SYMBOLEN :	44
OPMERKINGEN VOORAF :	45
- Veiligheidsinstructies :	45-47
ALGEMENE FUNCTIONELE BESCHRIJVING :	
- Werking :	48
> Productomschrijving :	49-50
GEBRUIKSAANWIJZING :	
- Bediening/ventilatie :	51
- Filter vervangen :	52-56
- Filter reiniging :	52-53
AANWIJZINGEN VOOR DE GEBRUIKER :	
- Optimale afzuiging :	57
- Verbrandingsgevaar, plaats niets op de hete kookplaat :	58
REINIGING EN ONDERHOUD :	
- Schoonmaken :	59
- Zorgadvies :	59
- Storingen/onderhoud :	60
OPMERKINGEN OVER HET MILIEU :	
- Afvalverwijdering :	61
- Opmerkingen over het milieu :	61
- Technische gegevens :	61

## WAARSCHUWINGEN EN SYMBOLEN

In deze handleiding staan waarschuwingen voor instructies waarbij gevaar voor persoonlijk letsel of schade aan voorwerpen bestaat. Houd u aan de maatregelen om het gevaar te voorkomen.

### WAAR- SCHUWING

### STEKEN BETEKENIS



#### **Waarschuwing voor een gevaarlijke plek !**

Geeft een mogelijk gevaarlijke situatie aan.

Niet-naleven van de waarschuwing kan leiden tot persoonlijke letsel en/of schade aan voorwerpen.



#### **Waarschuwing voor gevaarlijke elektrische spanning !**

Geeft mogelijke gevaren door elektriciteit aan.

Niet-naleven van de waarschuwing kan leiden tot de dood, persoonlijke letsel en/of schade aan voorwerpen.



#### **Waarschuwing voor hete oppervlakken !**

Geeft mogelijke gevaren aan door hoge oppervlaktetemperaturen.

Niet-naleven van de waarschuwing kan leiden tot persoonlijke letsel en/of schade aan voorwerpen.



#### **Waarschuwing voor letsel aan de handen !**

Geeft mogelijke gevaren aan door bewegende en draaiende onderdelen.

Niet-naleven van de waarschuwing kan leiden tot persoonlijke letsel.



#### **Waarschuwing voor giftige stoffen !**

Geeft mogelijke gevaren aan door inademen van giftige gassen.

Niet-naleven van de waarschuwing kan leiden tot de dood of ernstige vergiftiging.



#### **Waarschuwing voor brandgevaarlijke stoffen !**

Geeft mogelijke gevaren door brand aan.

Niet-naleven van de waarschuwing kan leiden tot de dood, persoonlijke letsel en schade aan voorwerpen.



#### **Waarschuwing voor letsel door snijden aan gebroken glas !**

Geeft mogelijke gevaren aan door scherpe randen.

Niet-naleven van de waarschuwing kan leiden tot snijwonden en persoonlijke letsel.

## OPMERKINGEN VOORAF

### **Veiligheidsinstructies**

De bedieningshandleiding bevat belangrijke informatie die nageleefd moet worden om de dampkap zonder gevaar en storingen te kunnen bedienen. Bewaar deze handleiding voor latere raadpleging. Deze gebruikshandleiding geldt voor meerdere uitvoeringen. Het is mogelijk dat bepaalde eigenschappen beschreven zijn die niet van toepassing zijn op uw model.

De dampkap mag niet door personen (inclusief kinderen) met beperkte fysieke of fysieke capaciteiten of ontbrekende ervaring en/of kennis gebruikt worden. Kinderen moeten onder toezicht staan om te verzekeren dat zij niet met het toestel spelen.

### **Doelmatig gebruik**

De dampkap mag uitsluitend gebruikt worden om keukendamp boven keukengerei voor privé huishoudelijk gebruik te verwijderen. Iedere andere toepassing is ondoelmatig. Door een ondoelmatig gebruik van de kap kunnen gevaren voor personen en voorwerpen ontstaan. De dampkap mag niet als bergplaats voor verwerpen zoals flessen of kruidendoosjes of andere losse voorwerpen gebruikt worden.

### **Installatie**

Het toestel mag alleen door een bevoegde vakman met inachtneming van de geldende voorschriften van de stroomverzorgingsonderneming evenals de bouwvoorschriften van de deelstaten aangesloten worden. Bij de montage op de montagehandleiding letten! Defecte toestellen mogen niet in gebruik worden genomen. Defecte delen moeten door originele delen vervangen worden. Reparaties mogen alleen maar door bevoegd vakpersoneel worden uitgevoerd.



### **Gevaar voor vergiftiging!**

Wanneer de dampkap in het afvoerluchtbedrijf gelijktijdig met andere kamerluchthankelijke kookplaatsen (bijvoorbeeld met hout, gas, olie of kolen aangestoken toestellen) in één kamer bedreven wordt, dan kunnen dodelijke verbrandingsgassen door een zich vormende onderdruk terug naar de kamer gevoerd worden. Daarom altijd voor voldoende toegevoerde lucht zorgen! De onderdruk in de kamer mag niet groter zijn dan 4 Pa (0,04 mbar)

Zorg ervoor dat uw afzuigventilator is uitgerust met een het correct geïnstalleerde raamcontact is uitgerust met het volgende ( geldig voor de werking van de afvoerlucht )



### **Brandgevaar!**

De dampkap mag nooit zonder vetfilter en moet altijd onder toezicht bedreven worden. Te vette filters betekenen brandgevaar! Friteer onder de dampkap alleen onder continu toezicht! Let op de regelmatige reiniging van de filter. Flamberen onder de dampkap is verboden! Gastoestellen mogen onder de dampkap alleen met aangebrachte deksels gebruikt worden! Indien u meer dan 3 met gas bedreven kookplaatsen gelijktijdig gebruikt dan moet de dampkap in het niveau "2" of hoger bedreven worden. Zo wordt een warmteophoping in het toestel vermeden.



### **Vorbereitung inbedrijfstelling**

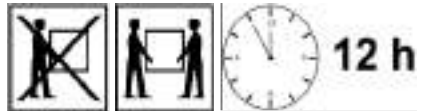
Het kapmodel komt overeen met de geldende veiligheidsbepalingen voor keukenrichtingen in privé huishoudens. De eisen, die de opstellingsplaats moet vervullen, zijn in de bij het toestel horende gebruikersdocumentatie beschreven. Indien u twijfel heeft over de toelaatbaarheid van de opstelling in de voorziene omgeving neem dan contact op met onze service. Defecte toestellen mogen niet in gebruik worden genomen. Defecte toestellen moeten door originele reserveonderdelen of door Kosmo goedgekeurde delen vervangen worden. Reparaties mogen alleen maar door bevoegd vakpersoneel worden uitgevoerd.

### **Actieve koolfilter**

Bij in OPERA dampkappen gebruikte actieve koolfilters (C-versies) de separate bedieningshandleiding naleven!

### **Transport, uitpakken, opstellen**

Wanneer het toestel vanuit een koude omgeving in de bedrijfsruimte gebracht wordt kan wasem optreden. Wacht tot het toestel zich aan de temperatuur aangepast heeft en volledig droog is vooraleer het in bedrijf te nemen. De aanpassingstijd is afhankelijk van het temperatuurverschil en van het toestel, evenals diens opbouw. Deze periode moet echter minstens 12 uur bedragen.



### **Aansluiting op het stroomnet**

Controleer of de aangegeven nominale spanning van het toestel met de plaatselijke spanning overeenstemt. Een foutieve instelling leidt tot beschadiging resp. vernietiging van het toestel.

Controleer voor het bedrijf of alle kabels en leidingen perfect en onbeschadigd zijn. Verzeker vooral dat de kabels niet gebogen zijn, niet te kort rond hoeken gelegd zijn en dat er geen voorwerpen op de kabels staan. Verzeker eveneens dat alle steekverbindingen vast zitten. Een foutieve afscherming of bekabeling brengt uw gezondheid in gevaar (elektrische stroom) en kan andere toestellen vernietigen. Toestellen met netstekkers worden met een veiligheidsgekeurde netleiding van het land van gebruik uitgerust en mogen uitsluitend op een volgens de voorschriften geaarde veiligheidscontactdoos aangesloten worden. Gebeurt dit niet dan dreigt een elektrische schok. Verzeker dat de contactdoos aan het toestel of de veiligheidscontactdoos van de huisinstallatie vrij toegankelijk is om, in geval van nood of bij service- resp. onderhoudswerken, de netkabel uit de contactdoos te kunnen trekken.

Wanneer het netsnoer van dit apparaat is beschadigd, moet dit door de fabrikant of diens klantenservice of een vergelijkbaar gekwalificeerde persoon worden vervangen, dit om gevaar te voorkomen. Het apparaat mag niet met een externe tijdklok of een extern bedieningssysteem worden gebruikt. Betrouwbaar en veilig gebruik van de kookplaat is alleen dan gegarandeerd wanneer zij is aangesloten op het openbare stroomnet. De kookplaat mag niet worden aangesloten op een autonome omvormer zoals die worden gebruikt bij autonome stroomvoorzieningen, zoals zonne-energie. Bij inschakelen van de kookplaat kunnen er anders spanningspieken optreden waardoor de zekering zal schakelen. De elektronica kan beschadigd raken. De elektrische veiligheid van de kookplaat is alleen dan gegarandeerd wanneer zij wordt aangesloten op een volgens de voorschriften geïnstalleerd aardleidingsysteem.

Aan deze basisveiligheidsvoorwaarde moet zijn voldaan.



**Gevaar door elektrisch schok!**

Reinig de kap niet met een stoomreinigingstoestel of met waterdruk. Tijdens de reiniging van de kap moet deze op voorhand van het stroomnet ontkoppeld worden.

**Kinderen in huis**

Kinderen onder acht jaar oud moeten uit de buurt van de kookplaat worden gehouden, tenzij onder voortdurend toezicht.

Kinderen vanaf acht jaar oud mogen de kookplaat alleen zonder toezicht gebruiken als zij uitleg hebben gekregen hoe zij de plaat veilig kunnen gebruiken. Kinderen moeten mogelijke gevaren door onjuist gebruik kunnen herkennen en begrijpen. Kinderen mogen de kookplaat niet zonder toezicht schoonmaken. Houd toezicht op kinderen in de buurt van de kookplaat. Laat kinderen nooit met de kookplaat spelen. De kookplaat wordt bij gebruik zeer heet en blijft dat nog enige tijd na uitschakelen. Houd kinderen uit de buurt van de kookplaat tot deze zo ver is afgekoeld dat verbrandingsgevaar uitgesloten is.

**Gevaar voor verbranding!**

Bewaar geen voorwerpen waarin kinderen kunnen zijn geïnteresseerd in berguimten boven of onder de kookplaat. Anders kunnen kinderen in de verleiding komen om op het apparaat te klimmen.

**Gevaar voor brandwonden!**

Draai de handvatten van pannen naar opzij van het werkvlak zodat kinderen deze niet omlaag kunnen trekken en zich kunnen branden. Verstikkingsgevaar! Kinderen kunnen zich bij het spelen in verpakkingsmateriaal (bijv. folie) inwikkelen of deze over het hoofd trekken en zo stikken. Houd verpakkingsmateriaal uit de buurt van kinderen.

**Uitvoering**

De afzuigkap kan esthetisch gezien afwijken van de tekeningen in deze gebruiksaanwijzing. De gebruiksaanwijzing, het onderhoud, de reiniging en de installatie zijn echter hetzelfde. Houd bij klantspecifieke versies de tekeningen en schema's bij de hand.



## ALGEMENE FUNCTIONELE BESCHRIJVING

### Werking

De Fonda-bakventilator van OPERA heeft 2 toevoeropeningen voor kooklucht waarbij de linker of rechter handmatig kan worden aangepast aan de kooksituatie. De toevoeropeningen voor kooklucht zijn centraal tussen twee kookplaatsen geplaatst. De toevoeropening voor kooklucht bestaat uit een veiligheidsglasplaat met twee afzuigopeningen die gemakkelijk en zonder gereedschap kan worden uitgenomen voor reiniging.

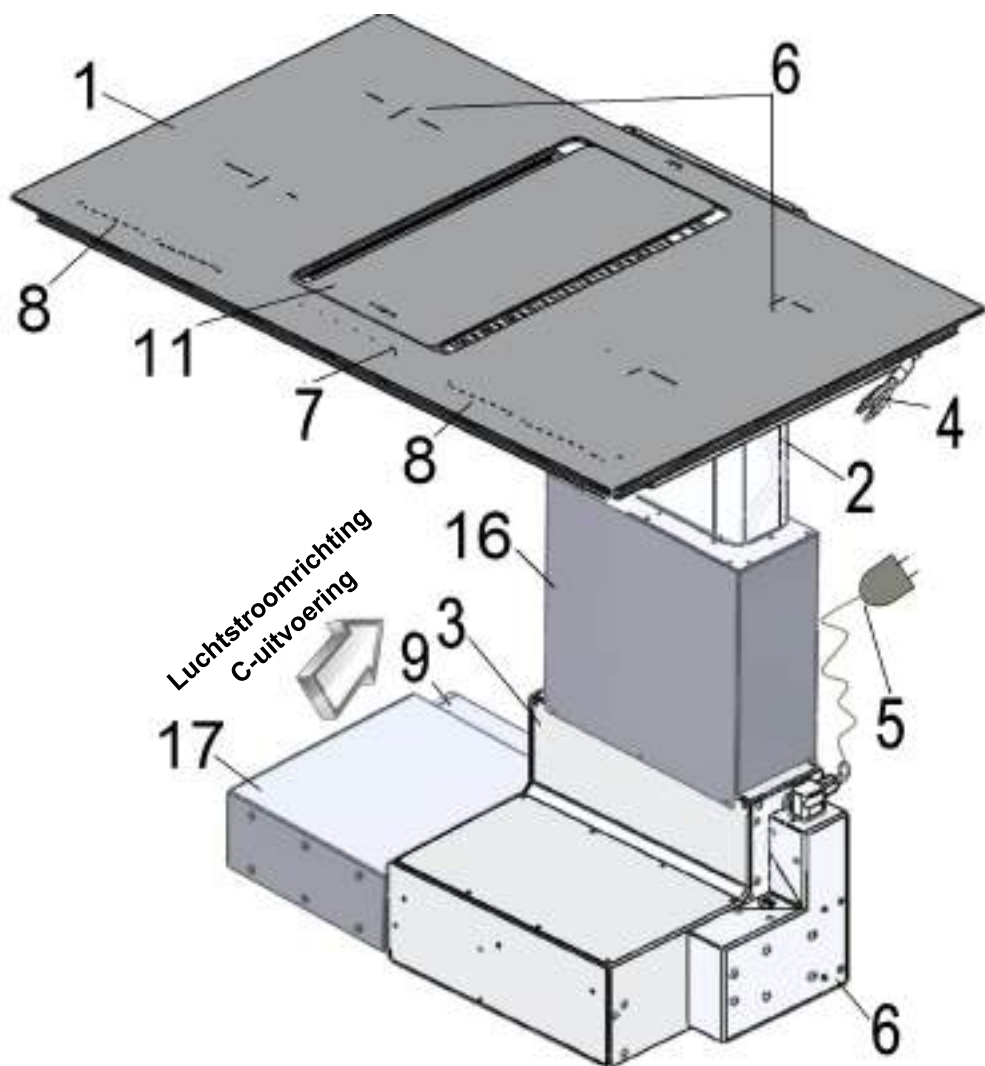
De Fonda heeft een nieuw ingenieus 3-voudig filtersysteem dat onder de kookstoominlaatopeningen is geplaatst. Deze bestaat uit een condensatiefilter, een roestvaststalen vetfilter en optioneel een fijnstof/geurfilter. De verschillende filters kunnen eenvoudig en zonder gereedschap van bovenaf worden verwijderd.

De kookdampen worden door dit filter grotendeels gereinigd van condensaat, vuildeeltjes, vetdeeltjes en fijnstof en geurdeeltjes. De gereinigde lucht wordt afgezogen met een krachtige ventilatormotor die in de kookbloksokkel is geplaatst. De verschillende vermogensfasen worden geregeld met een aanraakscherm dat centraal is geplaatst. De koppeling van de Fonda-bakventilator naar de ventilatormotor wordt verzorgd door goed stromende ventilatiekanalen die op passende lengte worden geleverd. Het model biedt een effectieve afzuiging terwijl de bediening eenvoudig is. Het zal verkrijgbaar zijn in de ventilatorvarianten 'Interne motor afvoerlucht' en 'Externe motor'.

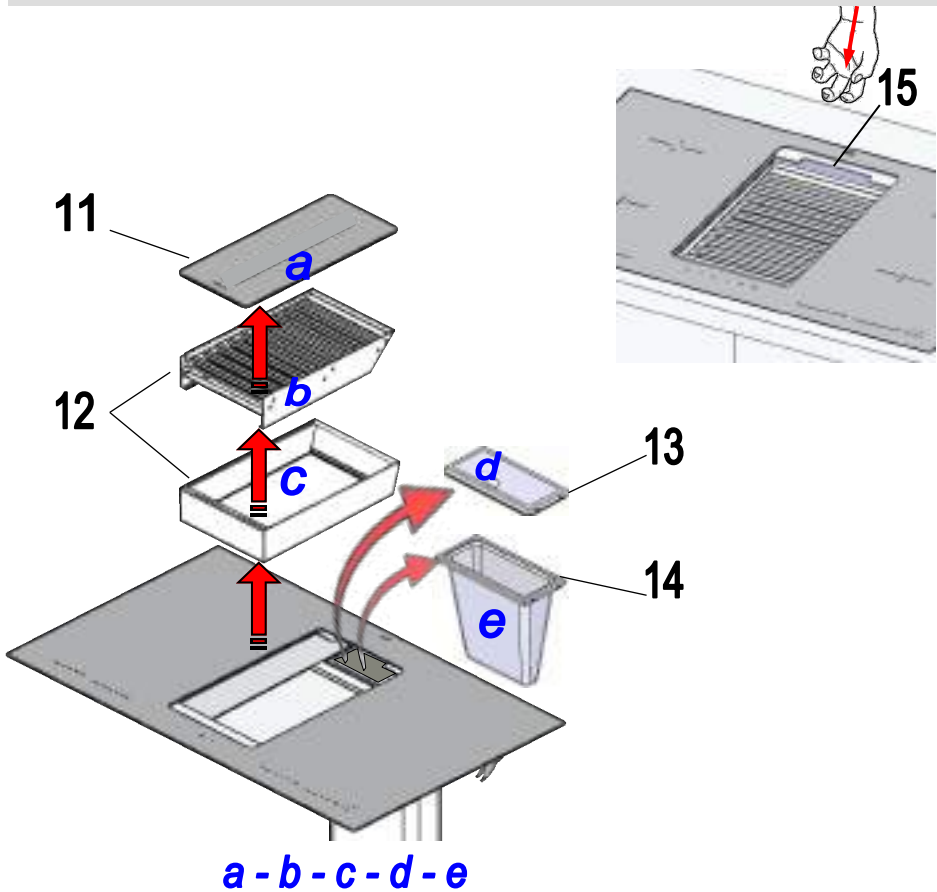
- 1 FONDA incl. kookplaten en afzuigeenheid
- 2 Ventilatiekanaal Naber
- 3 Ventilatormotor
- 4 Aansluitkabel voor kookplaten (~1,3 m lang)
- 5 Netsnoer met stekker (~1,5 m lang)
- 6 Regeldoos
- 7 Bedieningsonderdeel ventilatie
- 8 Bedieningsonderdeel kookplaten (zie afz. handleiding)
- 9 Uitvoerstoppen afvoerlucht
- 10 Regelkabel bedieningsonderdeel - ventilatormotor
- 11 Veiligheidsglas, variabel instelbaar
- 16 Aanzuiggeluiddemper (C-uitvoering voor circulerende lucht)
- 17 Uitlaatdemper (C-uitvoering voor circulerende lucht)



## PRODUCTBESCHRIJVING



## PRODUCTBESCHRIJVING



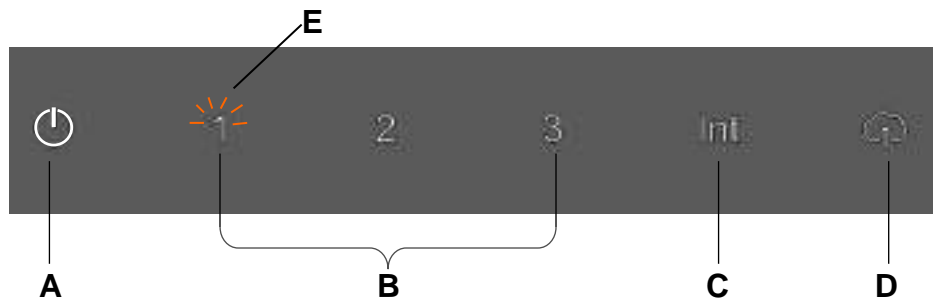
### Filter demonteren

- 11 Veiligheidsglas, variabel instelbaar
- 12 Condensatiefilter met opvangbak
- 13 Roestvaststalen vetfilter
- 14 Fijnstof-/geurfilter
- 15 Handgreep voor filter verwijderen

## GEBRUIKSAANWIJZING

### Bediening/ventilatie

De FONDA-bakventilator wordt bediend met een aanraakscherm. Het bedieningsonderdeel heeft 3 ventilatieniveaus en een intensief niveau, naast een reinigingsfunctie voor intervalruimteventilatie.



- A** Door het pictogram **AAN-UIT** te selecteren, schakelt u het apparaat in. De ventilatieniveaus **1-2-3-Int.** zijn bedrijfsklaar. Apparaat AAN = pictogram heeft achtergrondverlichting, nog een keer drukken schakelt het apparaat uit.
- B** Ventilator-vermogensniveaus **1-2-3**, door te drukken op het gewenste vermogensniveau wordt dit actief en loopt met een korte vertraging aan. Nog een keer drukken schakelt het vermogensniveau uit. Het actieve vermogensniveau heeft achtergrondverlichting.
- C** **Intensief niveau**  
Door te drukken op het pictogram **Int** schakelt u het intensieve niveau in (max. ventilatorvermogen). De motor schakelt na ong. 3 min. automatisch terug naar het eerder actieve niveau. Het actieve vermogensniveau heeft achtergrondverlichting.
- D** **Luchtreinigingsinterval**  
Door op het pictogram te drukken, schakelt u de ventilator gedurende ong. 15 min./uur op het laagste niveau in; hierdoor verbetert het ruimteklimaat. De functie kan ook worden gebruikt als de afvoer UIT staat. Het actieve luchtreinigingsinterval heeft achtergrondverlichting, door nog een keer drukken schakelt u de functie uit.
- E** **Vetfilterreiniging**  
Wanneer de vetfiltermelder (E) knippert, moet het rvs-vetfilter worden schoongemaakt. Na reinigen van het filter plaatst u het filter weer terug en stelt u de vetfiltermelder weer terug. Daartoe houdt u het pictogram 'A' 3 seconden lang ingedrukt tot het pictogram '1' niet meer knippert. Om de vetfiltermelder te kunnen terugstellen, moet de kap in de stand 'aan' staan. De vetfiltermelder schakelt na max. 40 bedrijfsuren in.

### Bediening van de kookplaten

Lees hiervoor de aparte handleiding bij de kookplaten

## FILTER VERVANGEN

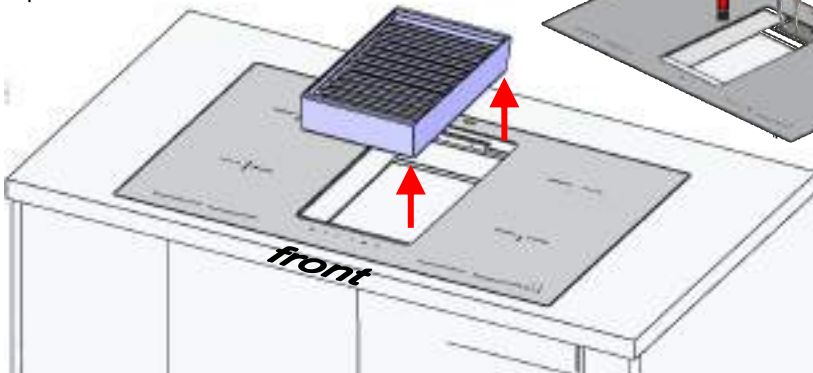
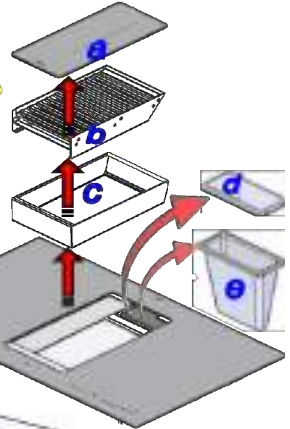
Verwijder het filter „ *Condensatiefilter* ”.



### Functie:

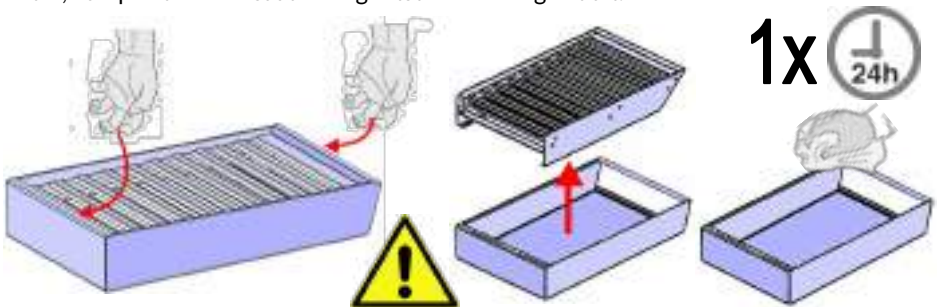
Water en een deel van de vuildeeltjes worden gescheiden van de kookdampen aan de vinnen van het condensatiefilter door middel van het cycloneffect en condensatie.

Let op: het condensatiefilter kan na lang koken opwarmen!



### Reiniging condensatiefilter:

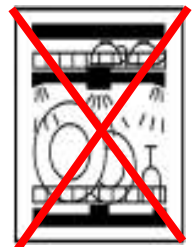
na afloop van het kookproces of zo nodig tijdens het kookproces moet de afgescheiden hoeveelheid water in acht worden genomen. Om dit te doen, verdeel het condensatie filter, dump het condensaat in de gootsteen en veeg het uit.



### Let op !

Het lamellenpakket en de filterpan kunnen “ **niet** ” in de vaatwasmachine worden gereinigd. De fabrikant garandeert geen verkleuring of afschilfering van de coating door het gebruik van agressieve reinigingsmiddelen.

Let op: Reinig het filter niet in een in de handel verkrijgbare vaatwasser. Reinigen met agressieve reinigingsmiddelen zoals benzine, aceton, trichloorethyleen, etc. kan schade veroorzaken!



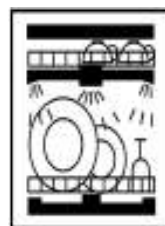
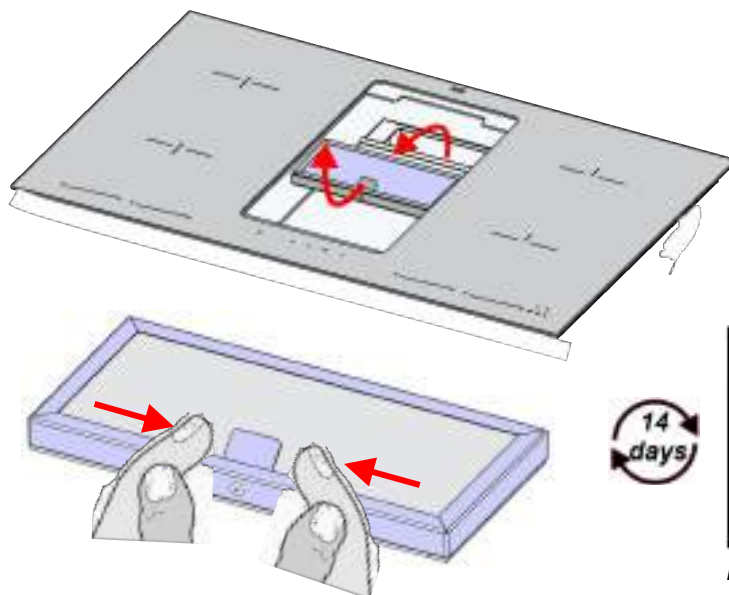
## FILTER VERVANGEN

Verwijder het filter „Roestvaststalen vetfilter “.



### Roestvaststalen vetfilter :

Dit filter scheidt door het fijnmazige filterweefsel vetdeeltjes uit de kookdampen. Brandgevaar! Door vethoudende aancoatingslagen vermindert het vermogen van de afzuigkap en neemt het brandgevaar toe. Om brandgevaar te voorkomen moet het magneetbandfilter absoluut regelmatig worden gereinigd. Het rvs-maasfilter moet minstens om de twee weken worden schoongemaakt.



**max. 55°C**

### Reinigen roestvaststalen vetfilter :

Het metalen filter kan het beste worden gereinigd in de vaatwasser of met een zacht vaatwasmiddel dat geschikt is voor aluminium. De fabrikant aanvaardt geen enkele garantie voor mogelijke verkleuringen veroorzaakt door het gebruik van agressieve reinigingsmiddelen. Temperaturen boven 55 graden moeten in ieder geval worden vermeden.

**Let op:** Gebruik geen meergefasige reinigers. Reinig het filter niet in een in de handel verkrijgbare vaatwasser. Reinigen met agressieve reinigingsmiddelen zoals benzine, aceton, trichloorethyleen etc. vernietigt de metalen filters!

**Let op:** Door een galvanische reactie tijdens het spoelproces mogen magneetbandfilters niet gelijktijdig met zilveren bestek of zilveren schalen worden gewassen. Helaas is er geen recht om te klagen als hiermee geen rekening wordt gehouden.

Na het reinigen wordt de installatie in omgekeerde volgorde uitgevoerd. Wij raden aan om de ventilator op niveau 3 in te schakelen !

## FILTER VERVANGEN

Het „fijnstof-/geurfilter“ (optioneel) uitnemen



### Fijnstof-/geurfilter

Schoonmaken is niet nodig omdat dit een wegwerpfilter is. De filters moeten echter minimaal om de 4 maanden worden vervangen. Of zo nodig wanneer het schoonmaakvermogen van het filter afneemt (dat merkt u doordat de kap niet meer op vol vermogen werkt of doordat de luchtkwaliteit in de omgeving afneemt). De vervangingstermijn is afhankelijk van het gebruik van de afzuiging, bij intensief gebruik moet het filter vaker worden vervangen.

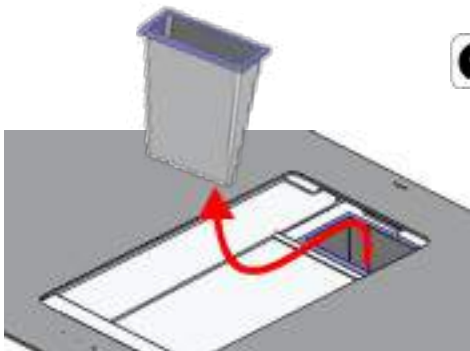
### Werking:

Het fijnstof-/geurfilter combineert fijnstoffiltertechniek met een actievekool-geurfilter. Daardoor worden deeltjes fijn stof, huisstof, dierenharen en plantenpollen en -sporen uit de kookdamp en de omgevingslucht gefilterd. Door de combinatie met het actievekoolfilter worden bovendien kookgeuren grotendeels geneutraliseerd.

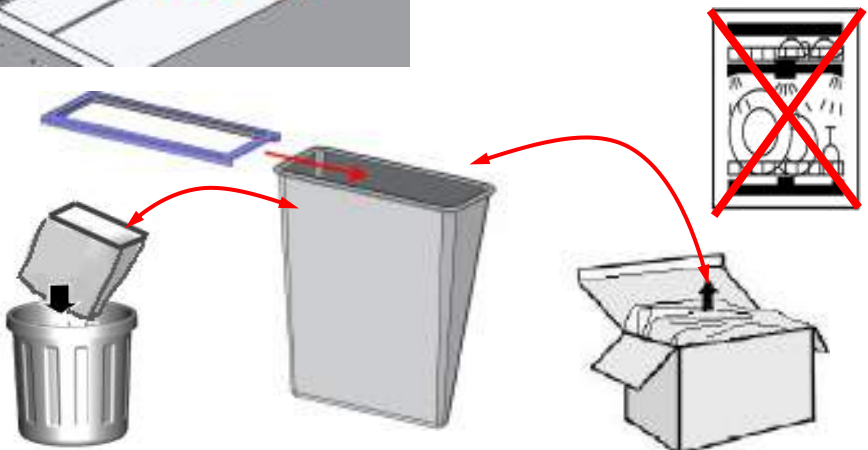
### Het filter uitnemen:

Grijp hiertoe in de afzuigkap, pak het fijnstof-/geurfilter vast aan het rvs-frame en trek het naar voren naar buiten. Let erop dat de ventilator uit moet staan.

Neem het rvs-frame naar de zijkant van het fijnstof-/geurfilter af, voer het oude filter af en schuif een nieuw fijnstof-/geurfilter in het rvs-frame.

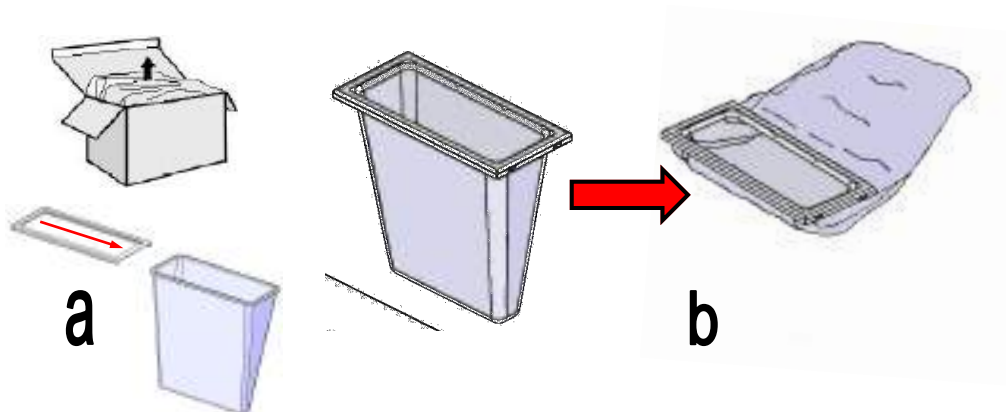


Fijnstof-/geurfilters zijn wegwerpfilters en kunnen niet worden schoongemaakt of geregenereerd! Voer volle fijnstof-/geurfilters minstens om de 4 maanden af of wanneer de luchtkwaliteit in de omgeving afneemt. Verstopte filterporieën verminderen het zuigvermogen van het fijnstof-/geurfilter.



## FILTER VERVANGEN

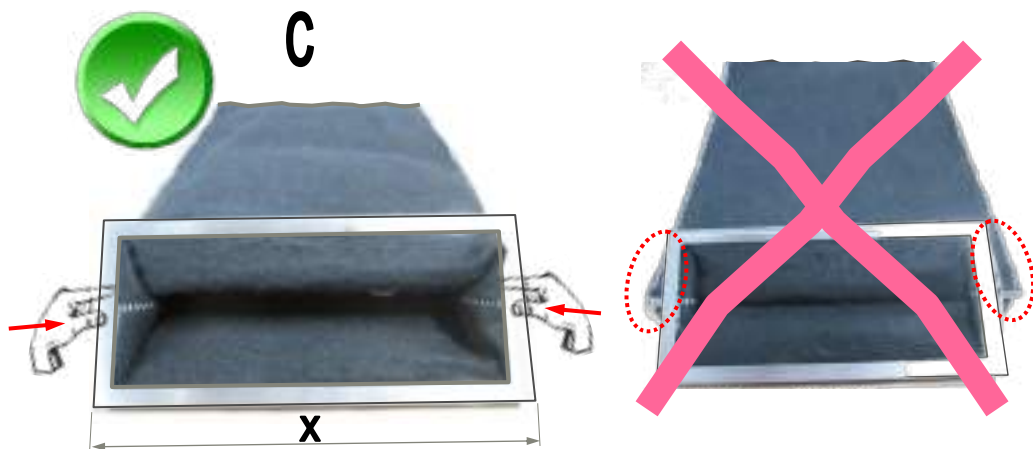
Het „fijnstof-/geurfilter“(optioneel) monteren



Het filter monteren, het actievekoolfilter voorbereiden:

- Schuif een nieuw fijnstof-/geurfilter in het rvs-frame (zie afbeelding).
- Vouw alleen het fijnstof-/geurfilter (zie afbeelding).
- Druk bij het vouwen de naden naar binnen zodat er niets uitsteekt!

X = grootste inschuifopening

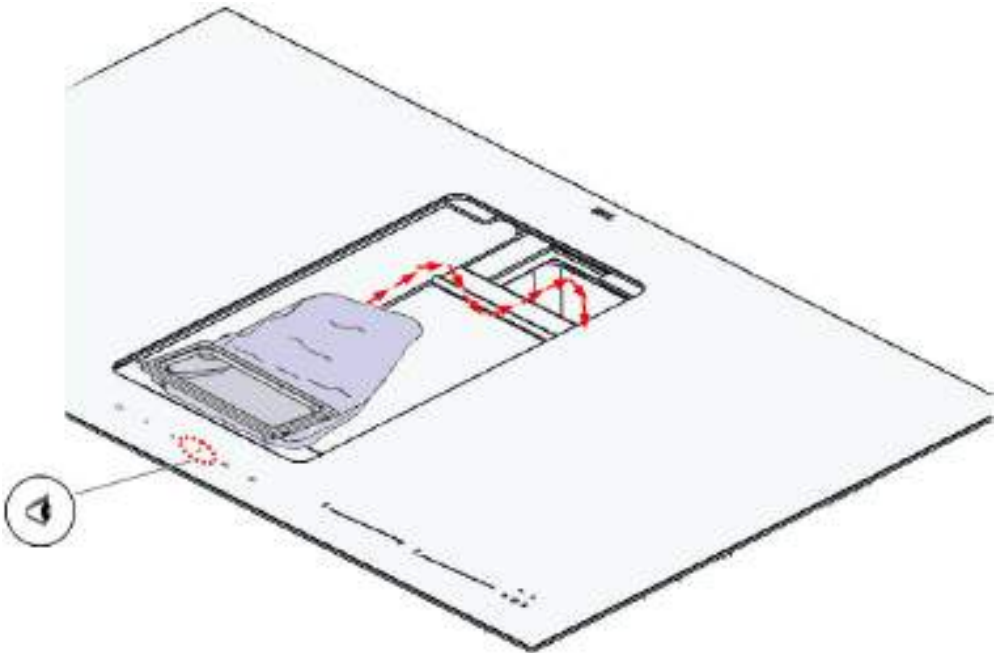


## FILTER VERVANGEN

Het „ *fijnstof-/geurfilter* “ (optioneel) monteren

**Het filter monteren:**

Schakel hiertoe eerst de ventilator op niveau 3 in (zodat het fijnstof-/geurfilter zich bij de montage kan ontvouwen). Vouw alleen het fijnstof-/geurfilter (zie afbeelding) en plaats het in de afzuigkap. Schuif dit nu langzaam naar achter totdat het in het afzuigkanaal insteekt en aangezogen wordt. Het fijnstof-/geurfilter zit goed wanneer het vlak in de filterholte ligt.





## AANWIJZING VOOR DE GEBRUIKER

### Aanwijzing voor de gebruiker: „ Optimale afzuiging “

Tip: Leg voor een effectieve afvoer van de dampen bij pannen die hoger zijn dan 15 cm een pollepel tussen deksel en pan.



Als het glas vuil is, maak het dan alleen schoon met een milde glasreiniger en een zeer zachte doek.



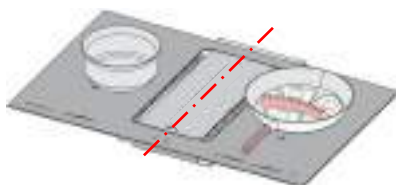
Koken aan de linkerkant = schuif het glas naar rechts.



Koken aan de rechterkant = schuif het glas naar links.



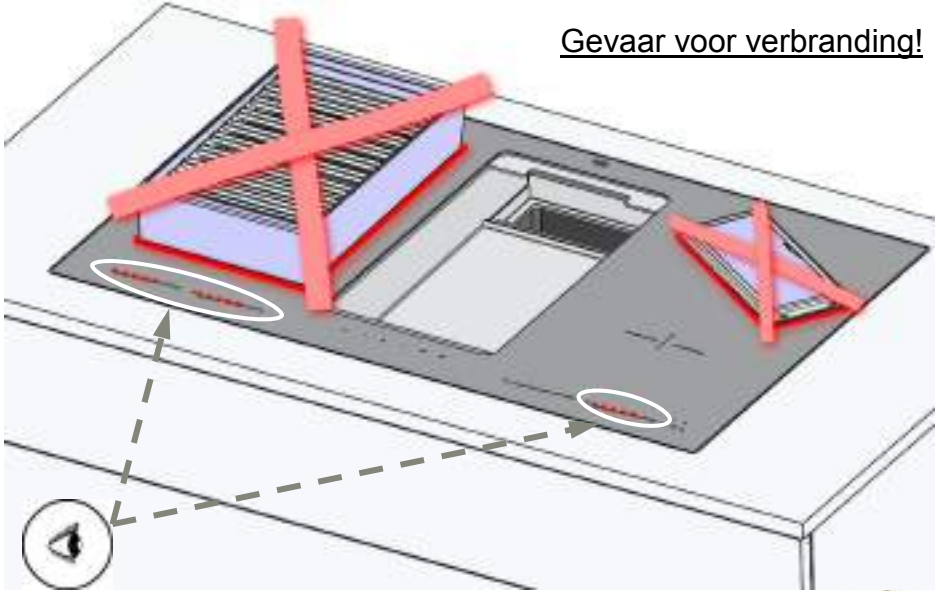
Koken aan beide kanten = schuif het glas naar het midden.



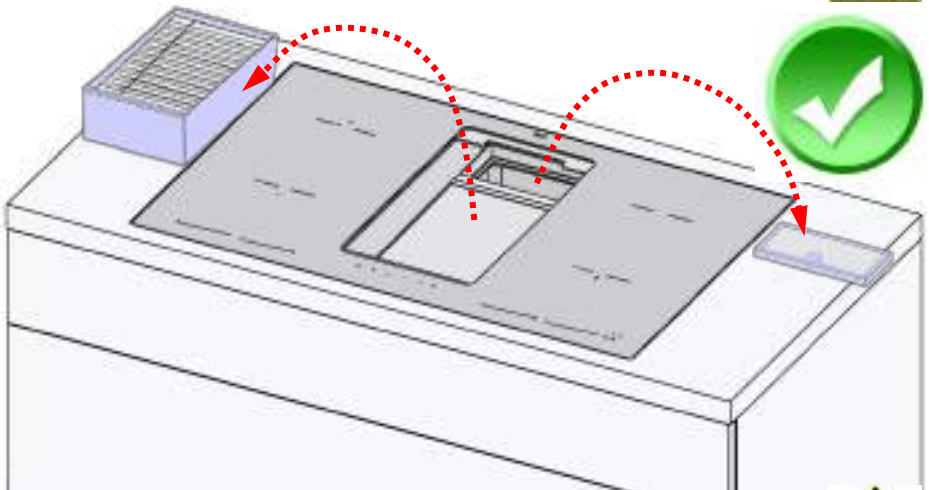
Pas op: als u per ongeluk vloeistof morst of laat overkoken en deze in de bak-ventilator terecht komt, neem deze dan onmiddellijk op zodat de ventilatormotor niet beschadigd raakt!

# AANWIJZING VOOR DE GEBRUIKER

Gevaar voor verbranding!



**Pas op:** Let een filter niet op een ingeschakelde kookplaat!  
Gevaar voor verbranding!



**Pas op:** Leg geen vreemde voorwerpen op de kookplaat! Gevaar voor verbranding!



## REINIGING EN ONDERHOUD

### **Reinigen van oppervlakken**

Gevaar door elektrische schokken! Ontkoppel de kookplaat van het stroomnet door de stekker uit te trekken of de zekering uit te schakelen. Let er bij het schoonmaken op dat er geen water in het apparaat mag binnendringen. Tijdig schoonmaken van het oppervlak bespaart later een moeizaam verwijderen van hardnekkig vuil. Gebruik voor het schoonmaken alleen normaal in de handel verkrijgbaar afwasmiddel of allesreiniger dat geschikt is voor roestvrij staal en aluminium. Gebruik nooit schurende schoonmaakmiddelen of staalwol. Na het schoonmaken van de kap verzorgt u de roestvrijstalen delen met een hiervoor bedoeld rvs-onderhoudsproduct.

Maak gelakte oppervlakken alleen schoon met een mild sop met spoelmiddel en een zeer zachte doek. Maak het bedieningsonderdeel alleen schoon met een zachte, vochtige doek. Bij bakventilatoren met glasplaat (randafzuiging) kan vet zich afzetten op de glasplaat. Deze afzettingen hebben een natuurlijke oorzaak en ontstaan niet door een slechte werking van de kap. Maak de glasplaat regelmatig schoon om hardnekkig vuil te voorkomen.

### **Reinigings- en zorgadvies**

Bij het reinigen van de vetfilters ontdoet u de toegankelijke behuizingdelen van afgezet vet. Daardoor wordt brandgevaar voorkomen en blijft de optimale werking behouden. Gebruik voor het schoonmaken van de afzuigkap heet sop of een mild schoonmaakmiddel voor ramen. Kras opgedroogd vuil niet weg, maar maak het zacht met een vochtige doek. Gebruik geen schurende middelen of krassende sponzen.

Opmerking: Gebruik geen alcohol (spiritus) op kunststof oppervlakken, dit kan doffe plekken veroorzaken. Voorzichtig: Zorg voor voldoende ventilatie in de keuken, geen open vuur.

### **Roestvrij stalen oppervlakken**

Gebruik een mild schoonmaakmiddel voor roestvrij staal. Maak roestvrijstalen oppervlakken niet schoon met krassende sponzen en niet met zand-, soda-, zuur- of chloorhoudende schoonmaakmiddelen! Maak alleen schoon in de slijprichting.

### **Aluminium, lak en kunststof oppervlakken**

Gebruik een zachte microvezeldoek. Gebruik geen droge doeken. Gebruik een mild schoonmaakmiddel voor vensters en geen agressieve, zuur- of looghoudende schoonmaakmiddelen! Gebruik geen schuurmiddelen!

### **Glazen oppervlakken:**

Het op de kookplaat-afzuiging geïnstalleerde glazen front mag alleen worden schoongemaakt met een mild glasreinigingsmiddel en een zeer zachte doek.

Maak de middelste glasplaat in de vaatwasser onder geen beding schoon - kans op vervilting!



## STORINGEN/ONDERHOUD

Storingen:

Neem onmiddellijk contact op met onze klantenservice als:

- de afzuigkap ondefinieerbare geluiden veroorzaakt en u na controle van de afvoer luchtleiding geen defecten kunt vaststellen;
- u vaststelt, bijvoorbeeld door vreemde geluiden, dat de motor beschadigd of defect is;
- de schakeling/bediening niet correct werkt;
- de motor niet loopt, ondanks dat er stroom is;
- het bedieningsonderdeel niet correct functioneert;
- de motor in bedrijf sterke trillingen of onbalans veroorzaakt;
- de elektrische kabels ongewoon heet worden;
- er brandlucht uit het apparaat komt.

**De kap mag niet verder worden gebruikt als een van de bovengenoemde gevallen zich voordoet!**

**Probeer niet het apparaat zelf te repareren.**

**Houd er rekening mee dat filters slijten en na bepaalde tijd moeten worden vervangen.**

**PAS OP:** Koppel vóór alle werkzaamheden bij het verhelpen van storingen de kap los van het stroomnet!

Klantenservice:

- **Nederland, België, Luxemburg:** bel het nummer +31 038 385 1850 of door een e-mail te sturen [naar\\_service@alluance.nl](mailto:naar_service@alluance.nl);

Geef daarbij altijd de typebenaming van de afzuigkap en het bijbehorende AB-nummer door. U vindt deze gegevens op het typeplaatje.



## WAARSCHUWING

**Als er zich iets abnormaals voordoet (zoals bijvoorbeeld brandgeur), staak dan onmiddellijk het gebruik en ontkoppel de bakventilator van het stroomnet!**

**Voortgezet gebruik in dergelijke omstandigheden kan leiden tot storingen, elektrische schokken of brand.**

## OPMERKINGEN OVER HET MILIEU

### Afvalverwijdering



#### **Verpakking**

De verpakking van het toestel kan gerecycleerd worden. Als verpakkingsmateriaal worden karton en polyetheenfolie (PE) gebruikt. Deze materialen moeten op milieuvriendelijke en conform de plaatselijk geldende voorschriften verwijderd worden.

#### **Afzuigkap**

Informatie over een milieuvriendelijke verwijdering van verouderde huishoudtoestellen krijgt u bij uw gemeente.

### Milieuvoorschriften

Alle modellen van het huis Kosmo zijn gemarkeerd in overeenstemming met de Europese Richtlijn 2002/96/EG betreffende afgedankte elektrische en elektronische apparatuur (AEEA). Deze richtlijn definieert de kadervoorwaarden voor de terugname en recycling van afgedankte elektrische en elektronische apparatuur in de hele EU. Neem contact op met uw vakhandelaar voor informatie over de actuele afvalverwijderingsmethoden.

*Wij behouden ons het recht voor om technische wijzigingen aan te brengen.*

### Technische gegevens

Aansluiting op het lichtnet:

1N 220-240 V AC 50/60 Hz, max. 169 Watt (vermogensgegevens alleen voor ventilatie!)

*Gentile Cliente,*

la ringraziamo per avere scelto di acquistare un sistema aspirante OPERA!

Prima di mettere in funzione il suo nuovo sistema OPERA, la preghiamo di leggere attentamente le seguenti informazioni e spiegazioni per il corretto utilizzo.

La invitiamo a osservare anche le nostre istruzioni per l'uso e il montaggio, oltre ai Consigli per la pulizia che vi sono riportati per garantire il perfetto funzionamento



*I dati riportati nelle presenti istruzioni per l'uso fungono unicamente da descrizione del prodotto. Un'affermazione in merito alla composizione o all'idoneità per un determinato campo di applicazione non può essere avanzata in relazione alle nostre informazioni. I dati non esimono l'utilizzatore dalla responsabilità di svolgere valutazioni e verifiche proprie. Notare ovviamente che i nostri prodotti sono esposti a un naturale processo di usura e di invecchiamento.*

*Tutti i diritti sono riservati da Kosmo srl anche nel caso di diritti di proprietà intellettuale. Qualsiasi diritto di disposizione quali diritto di copia e distribuzione spetta alla nostra ditta.*

*La copertina mostra un esempio di configurazione. Il prodotto consegnato potrebbe differire dall'illustrazione.*

*Le istruzioni originali sono state redatte in lingua inglese.*

# INDICE

	<i>PAGINA</i>
AVVERTENZE E SIMBOLI :	64
OSSERVAZIONI PRELIMINARI :	65
- Indicazioni di sicurezza :	65-67
DESCRIZIONE GENERALE DEL FUNZIONAMENTO :	
- Funzionamento :	68
- Descrizione del prodotto :	69-70
ISTRUZIONI PER L'USO :	
- Comando / Ventilazione :	71
- Cambio dei filtri :	72-76
- Pulizia del filtro :	72-73
ISTRUZIONI PER L'UTENTE :	
- Aspirazione ottimale :	77
- Pericolo di ustioni - non poggiare nulla sul piano di cottura bollente :	78
PULIZIA E CURA :	
- Pulizia :	79
- Avvertenza per la cura :	79
- Guasti / Manutenzione :	80
INFORMAZIONI AMBIENTALI :	
- Smaltimento :	81
- Nota ambientale :	81
- Dati tecnici :	81

## AVVERTENZE E SIMBOLI

Il presente manuale riporta avvertenze relative alle procedure operative in cui sussiste il rischio di lesioni personali o danni materiali.

Le misure per proteggersi dal pericolo devono essere rispettate.

SEGNALE DI PERICOLO	SIGNIFICATO
	<p><b>Avviso di pericolo - punto pericoloso !</b> Indica una possibile situazione di pericolo. L'inosservanza delle avvertenze può causare lesioni fisiche e/o danni materiali.</p>
	<p><b>Avviso di pericolo - tensione elettrica pericolosa !</b> Indica possibili pericoli dovuti all'elettricità. L'inosservanza delle avvertenze può causare morte, lesioni fisiche e/o danni materiali.</p>
	<p><b>Avviso di pericolo - superficie molto calda !</b> L'inosservanza delle avvertenze può causare lesioni fisiche e/o danni materiali.</p>
	<p><b>Avviso di pericolo - lesioni alle mani !</b> Indica possibili pericoli dovuti ai componenti mobili e rotanti. L'inosservanza delle avvertenze può causare lesioni fisiche.</p>
	<p><b>Avviso di pericolo - sostanze nocive !</b> Indica possibili pericoli dovuti all'inalazione di gas nocivi. L'inosservanza delle avvertenze può causare la morte o gravi lesioni fisiche.</p>
	<p><b>Avviso di pericolo - sostanze combustibili !</b> Indica possibili pericoli dovuti al rischio d'incendio. L'inosservanza delle avvertenze può causare morte, lesioni fisiche e danni materiali.</p>
	<p><b>Avviso di pericolo - lesioni da taglio dovuto alla rottura del vetro !</b> Indica possibili pericoli dovuti agli spigoli vivi. L'inosservanza delle avvertenze può causare lesioni da taglio e lesioni fisiche.</p>



## OSSERVAZIONI PRELIMINARI

### **Indicazioni di sicurezza**

Le istruzioni per l'uso e il montaggio riportano indicazioni importanti che devono essere rispettate per mettere in funzione il sistema downdraft Fonda senza pericoli né anomalie. È necessario conservarle per poterle consultare in futuro. Le presenti istruzioni per l'uso sono valide per più versioni dell'apparecchiatura. È quindi possibile che siano descritte singole caratteristiche non pertinenti al modello acquistato. Il sistema downdraft Fonda non può essere utilizzato da persone (compresi i bambini) con ridotte capacità fisiche o psichiche, o che non dispongono di esperienza e/o conoscenze sufficienti. I bambini devono essere tenuti sotto sorveglianza per assicurarsi che non giochino con l'apparecchiatura.

### **Utilizzo conforme alla destinazione**

La Il sistema downdraft Fonda può essere utilizzato esclusivamente per aspirare il vapore prodotto da apparecchi di cottura ad uso domestico. Qualsiasi altro utilizzo è considerato improprio. L'utilizzo improprio del sistema può determinare rischi per persone e oggetti.

### **Installazione**

L'apparecchiatura può essere installata esclusivamente da uno specialista autorizzato, nel rispetto di tutte le norme del settore previste dall'azienda elettrica e dalla regolamentazione edilizia dei rispettivi paesi. Per il montaggio osservare le istruzioni specifiche! Non è consentito mettere in funzione apparecchiature danneggiate. I componenti difettosi devono essere sostituiti con ricambi originali OPERA.

Affidare le riparazioni esclusivamente a personale tecnico autorizzato.



### **Pericolo di intossicazione!**

Se il sistema downdraft Fonda in modalità di aspirazione con scarico dell'aria all'esterno viene messo in funzione contemporaneamente ad altri focolari/impianti di riscaldamento che consumano l'aria dell'ambiente (p.es. apparecchiature alimentate a legna, gas, combustibile liquido o carbone), è possibile che gas di combustione potenzialmente letali siano riconvogliati nel locale per effetto della depressione che si va a creare. Pertanto assicurare sempre un sufficiente apporto di aria! La depressione nei locali non deve superare i 4 Pa (0,04 mbar).

*Assicuratevi che il vostro aspiratore sia dotato di un Il contatto finestra correttamente installato è dotato di quanto segue.*

*( valido per il funzionamento dell'aria di scarico )*



### **Pericolo di incendio! / di combustione!**

Il sistema downdraft Fonda non può essere mai azionato senza filtro antigrasso e necessita sempre di sorveglianza. Depositi eccessivi di grasso sul filtro comportano il pericolo d'incendio! Si consiglia di friggere con il sistema downdraft solo sotto sorveglianza costante! Accertarsi di pulire regolarmente il filtro. I fuochi a gas e le cotture alla fiamma non sono consentiti con il sistema downdraft!



### **Preparazione alla messa in funzione**

Il modello del sistema aspirante è conforme alle disposizioni di sicurezza in materia di attrezzature da cucina per uso domestico. I requisiti che deve soddisfare il luogo scelto per l'installazione sono descritti nella documentazione per l'utente in dotazione all'apparecchiatura. In caso di dubbi sull'effettiva possibilità di installare il sistema nell'ambiente previsto, rivolgersi al nostro servizio clienti.

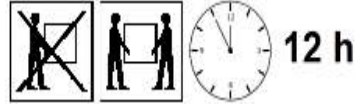
### **Filtro a carbone attivo**

Per i filtri a carbone attivo (versione C) utilizzati nelle cappe aspiranti OPERA, osservare le istruzioni per l'uso corrispondenti!

### **Trasporto, disimballo, installazione**

Se l'apparecchiatura viene portata da un ambiente freddo all'interno del locale di esercizio, può svilupparsi della condensa. Prima di procedere con la messa in funzione, assicurarsi che abbia raggiunto la stessa temperatura del locale e che sia completamente asciutta. I tempi di acclimatamento dipendono da l'escursionetermica e dall'apparecchiatura, ma anche dalla sua struttura.

In ogni caso non possono mai essere inferiori alle 12 ore.



### **Collegamento alla rete elettrica**

Verificare che la tensione nominale specificata per l'apparecchiatura corrisponda a quella della rete locale. Un'impostazione errata provoca il danneggiamento o la distruzione del sistema di aspirazione.

Il collegamento dell'apparecchiatura alla rete elettrica può essere eseguito solo da un elettricista specializzato debitamente istruito, che conosca esattamente e segua scrupolosamente le norme nazionali e le prescrizioni aggiuntive dei fornitori locali di energia elettrica. Dopo il montaggio assicurare la protezione dal contatto delle parti già provviste di isolamento principale. L'impianto elettrico deve essere dotato di dispositivi di isolamento che consentano di scollegare l'apparecchiatura da tutti i poli della rete. Quando il sistema è scollegato i contatti devono essere separati da una distanza di 3 mm. Gli interruttori automatici, i fusibili e i contattori sono considerati dispositivi adeguati a tale scopo. Attenzione! Accertarsi che i conduttori siano inseriti correttamente e che le viti siano ben serrate. Non ci assumiamo responsabilità per incidenti che si verificano in seguito a collegamenti errati, messa a terra mancante o non eseguita correttamente.

Prima del funzionamento verificare che tutti i cavi e le linee siano in perfette condizioni e privi di danneggiamenti. In particolare accertarsi che i cavi non presentino pieghe, non vengano posati troppo tirati intorno agli angoli né che vi siano appoggiati sopra degli oggetti. Accertarsi anche che tutti i collegamenti a spina siano ben saldi. Una schermatura o un cablaggio errato costituisce un rischio per la salute (scossa elettrica) e può provocare la distruzione di altre apparecchiature. Le apparecchiature con spine di rete sono corredate da un cavo di rete specifico per il paese d'impiego di cui è stata verificata la sicurezza, e possono essere collegate solo a un presa Schuko con messa a terra conforme alle prescrizioni, onde evitare il rischio di scossa elettrica. Accertarsi che la presa dell'apparecchiatura, o la presa Schuko dell'installazione domestica, sia liberamente accessibile per consentire il distacco del cavo di rete in caso di emergenza o lavori di manutenzione e assistenza. Se danneggiato, il cavo di allacciamento alla rete di quest'apparecchiatura dovrà essere sostituito dal produttore o dal suo servizio assistenza clienti, oppure da una persona analogamente qualificata per evitare pericoli. L'apparecchiatura non può essere azionata con un temporizzatore esterno, né con un telecomando separato. Il piano cottura funziona in modo affidabile e sicuro solo se è collegato alla rete elettrica pubblica.

Il piano cottura non può essere collegato a inverter per impianti a isola che forniscono alimentazione elettrica in autonomia, p.es. tramite energia solare. In caso contrario, all'accensione del piano cottura possono verificarsi picchi



di tensione che ne determinerebbero lo spegnimento a scopo di sicurezza. L'elettronica potrebbe esserne danneggiata. Il piano cottura è sicuro dal punto di vista elettrico solo se è collegato a un sistema con conduttore di terra installato in conformità alle norme. Questa condizione di sicurezza fondamentale è imprescindibile.

### **Pericolo di scossa elettrica!**

Non pulire la vasca di ventilazione Fonda con un pulitore a vapore o a pressione dell'acqua. Quando si pulisce la cappa, scollegarla prima dall'alimentazione elettrica.



### **Bambini in casa**

I bambini di età inferiore agli otto anni devono essere tenuti lontani dal piano di cottura, salvo che siano costantemente sorvegliati. I bambini a partire dagli otto anni possono utilizzare il piano di cottura senza sorveglianza solo se sono stati istruiti a utilizzare il piano di cottura in modo sicuro. I bambini devono essere in grado di riconoscere e comprendere i possibili pericoli derivanti da un uso errato. I bambini non possono pulire il piano di cottura senza sorveglianza. Sorvegliare i bambini che si trovano vicino al piano di cottura. Non lasciare mai i bambini a giocare con il piano di cottura. Il piano di cottura si surriscalda durante il funzionamento e rimane così per un po' di tempo dopo lo spegnimento.

Tenere i bambini lontano dal piano di cottura fino a quando non si è sufficientemente raffreddato per evitare rischi di ustioni.



### **Pericolo di ustioni!**

Non conservare oggetti che potrebbero essere di interesse per i bambini negli spazi di stoccaggio sopra o dietro il piano di cottura. I bambini sono altrimenti tentati di salire sull'apparecchio.



### **Pericolo di ustione e scottatura!**

Girare lateralmente le maniglie di pentole e padelle sulla superficie di lavoro in modo che i bambini non possano tirarselo addosso e rimanere ustionati. Pericolo di soffocamento! I bambini possono avvolgersi nel materiale di imballaggio (ad es. pellicole) mentre giocano o potrebbero tirarselo sopra la testa, restando soffocati. Tenere il materiale d'imballaggio fuori dalla portata dei bambini.



### **Versione**

La cappa aspirante esteticamente può essere diversa dai disegni riportati nelle presenti istruzioni per l'uso. Le istruzioni per l'uso, la manutenzione, la pulizia e l'installazione sono però uguali. Per i prodotti su misura specifici del cliente, i disegni e i piani devono essere consultati.



## DESCRIZIONE GENERALE DEL FUNZIONAMENTO

### Funzionamento

La cappa a ventilazione concava Fonda di OPERA ha 2 aperture d'ingresso per il vapore di cottura, per cui la versione sinistrorsa o destrorsa può adeguarsi alla rispettiva situazione di cottura. Le aperture d'ingresso per il vapore di cottura sono disposte centralmente tra due zone di cottura. L'apertura d'ingresso per il vapore di cottura è costituito da un vetro di sicurezza con due aperture di aspirazione che può essere facilmente rimosso per la pulizia senza attrezzi.

La Fonda è dotata di un nuovo ingegnoso sistema di filtri a 3 pieghe che si trova sotto le aperture per l'ingresso del vapore di cottura. È composto da un filtro di condensazione, un filtro per grassi in acciaio inox e, a scelta, un filtro per polveri fini e odori. I vari filtri possono essere facilmente rimossi dall'alto senza attrezzi.

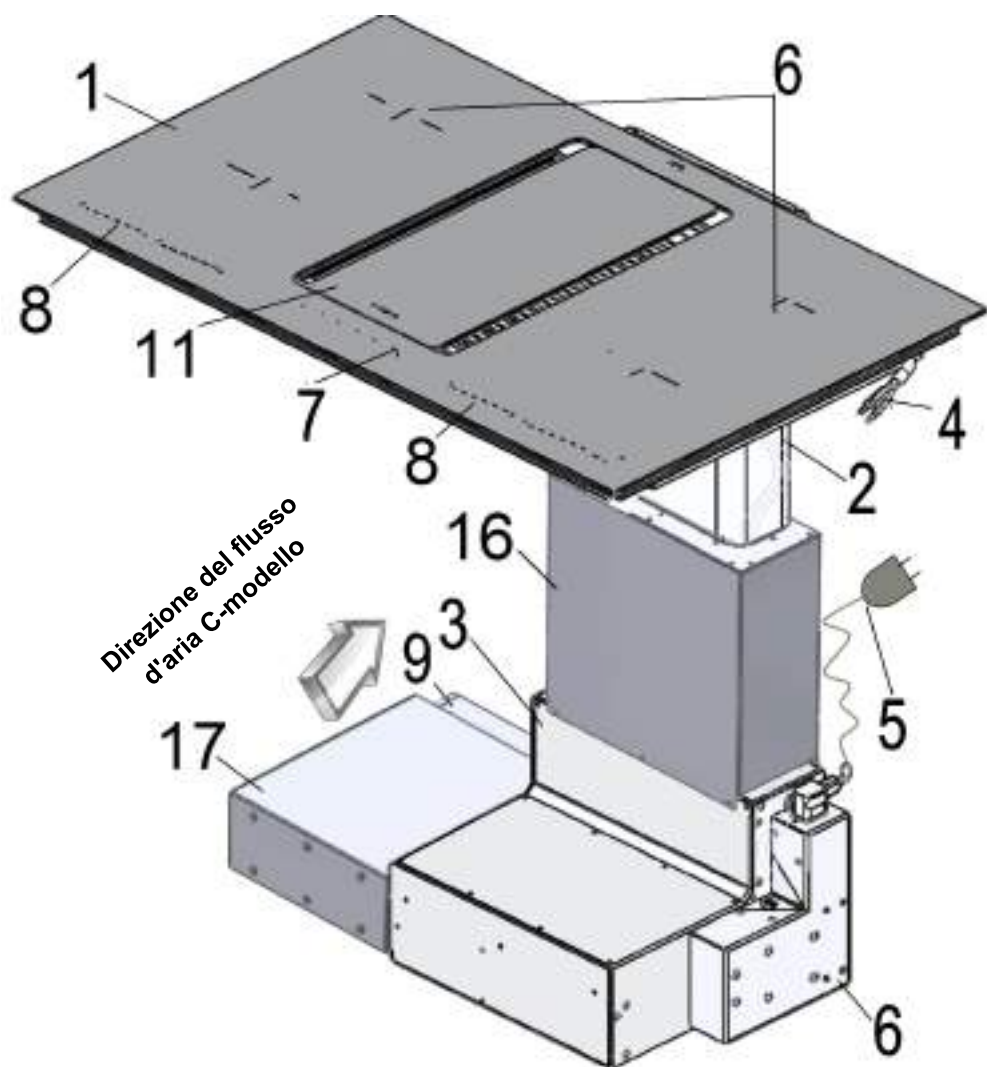
I vapori di cottura vengono in gran parte puliti mediante questo filtraggio di condensa, particelle di sporco, particelle di grasso e polveri sottili e particelle di odore. L'aria depurata viene aspirata per mezzo di un potente motore del ventilatore che è disposto nello zoccolo del blocco di cottura. Il controllo dei singoli livelli di potenza avviene tramite un dispositivo di comando con schermo a sfioramento disposto centralmente.

Il collegamento della cappa a ventilazione concava Fonda al motore del ventilatore viene generato mediante condotti per l'aria di scarico idrodinamici, che vengono forniti con lunghezza di accoppiamento.

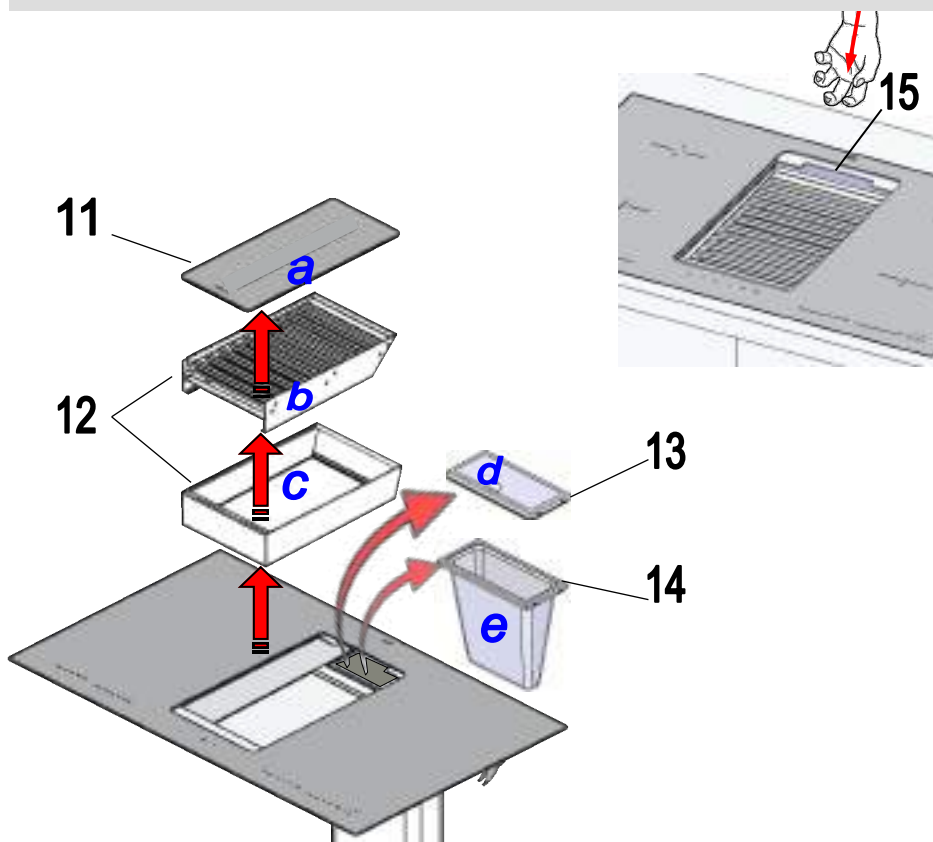
Il modello, consente un utilizzo semplice ed offre un'efficace aspirazione e sarà disponibile nelle varianti con ventola di "scarico aria a motore interno", "ricircolo aria a motore interno" e "motore esterno".

- 1 FONDA incl. piani cottura e aspiratore
- 2 Canale di ventilazione Naber
- 3 Motore ventola
- 4 Cavo di collegamento piani cottura (~1,3m di lunghezza)
- 5 Cavo elettrico con spina (~1,5m di lunghezza)
- 6 Scatola di comando
- 7 Dispositivo di comando ventilazione
- 8 Dispositivo di comando piani cottura (vedi istruzioni separate)
- 9 Bocchettone dell'aria di scarico
- 10 Cavo di comando dispositivo di comando - motore ventola
- 11 Vetro di sicurezza, a regolazione variabile
- 16 Silenziatore di aspirazione (versione C - filtrante)
- 17 Silenziatore di scarico (versione C - filtrante)

## DESCRIZIONE DEL PRODOTTO



## DESCRIZIONE DEL PRODOTTO



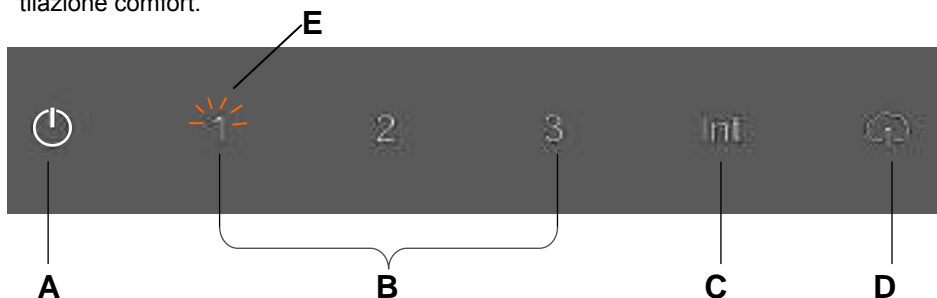
### Smontaggio **a-b-c-d-e** del filtro

- 11 Vetro di sicurezza, a regolazione variabile
- 12 Filtro di condensazione con vasca
- 13 Filtro a grassi in acciaio inox
- 14 Filtro antiparticolato / antiodore
- 15 Intervento per la rimozione del filtro

## ISTRUZIONI PER L'USO

### Comando / Ventilazione

Le funzioni della cappa a ventilazione concava FONDA vengono controllate tramite un dispositivo di comando con schermo a sfioramento. Il dispositivo di comando ha 3 livelli di potenza e un livello intensivo, nonché una funzione di pulizia intervallo ventilazione comfort.



- A** Selezionando il simbolo **ON / OFF** l'apparecchio si accende **ON**.  
I livelli del ventilatore **1-2-3-Int.** sono pronti ad entrare in funzione.  
Apparecchio **ON** = simbolo retroilluminato, nuova pressione apparecchio **OFF**
- B** Livelli di potenza della ventola **1-2-3** premendo il rispettivo livello di potenza.  
Questo diventa attivo e inizia un po' in ritardo. Premere nuovamente per disattivare il livello di potenza.  
Il livello di potenza attiva è retroilluminato.
- C Livello intensivo**  
Premere il simbolo **Int** per attivare il livello intensivo (potenza massima del ventilatore). Il motore torna automaticamente al livello precedentemente attivo dopo circa 3 minuti.  
Il livello di potenza attiva è retroilluminato.
- D Intervallo della depurazione dell'aria**  
Premendo sul simbolo, il ventilatore alla minima intensità per ~15min. / ora diventa attivo e serve a migliorare il comfort ambientale. La funzione può essere controllata anche quando la cappa è **OFF**.  
L'intervallo di depurazione dell'aria attivo è retroilluminato, premerlo nuovamente per disattivare questa funzione.
- E Pulizia del filtro antigrasso**  
Se la spia filtro antigrasso (**E**) lampeggia, il filtro a grassi in acciaio inox deve essere pulito. Dopo aver pulito il filtro, rimontarlo e resettare la spia filtro antigrasso.  
Quindi tenere premuto il simbolo "**A**" per min. 3 secondi, il simbolo "**1**" smette di lampeggiare. Per resettare la spia filtro antigrasso, la cappa deve trovarsi in modalità "**on**". La spia filtro antigrasso viene attivata dopo max. 40 ore di funzionamento.

### Comando piani cottura

Leggere le apposite istruzioni dei piani cottura

## CAMBIO DEI FILTRI

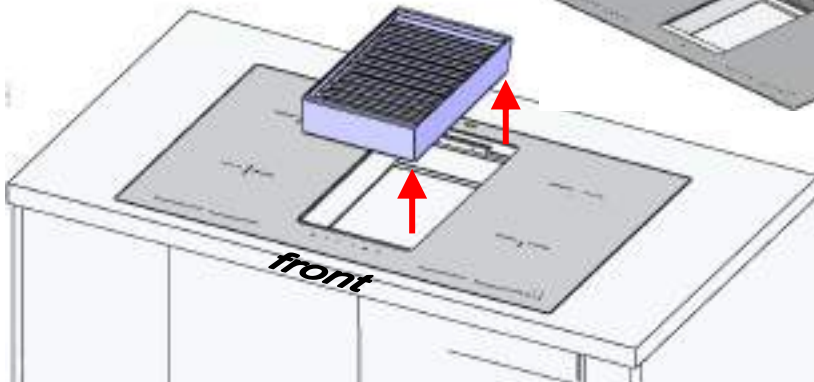
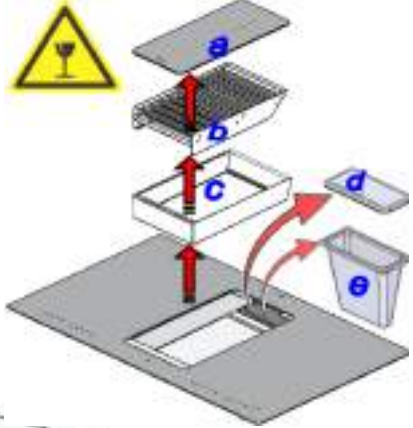
Rimuovere il „ *Filtro di condensazione* “



**Funzione:**

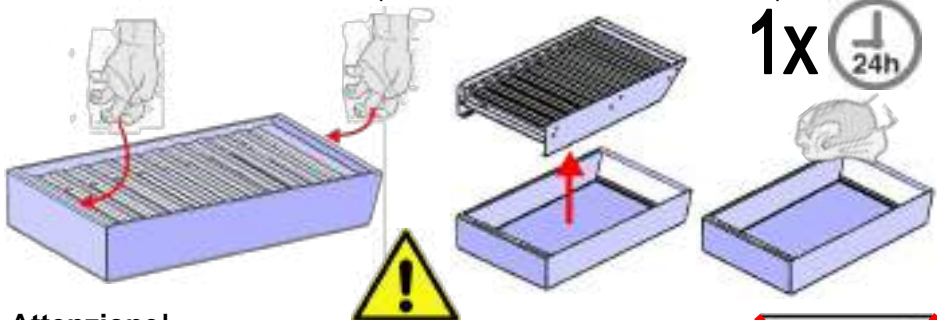
Le lamelle di questo filtro separano l'acqua e una partedelle impurità presenti nei vapori di cottura sfruttandol'effetto ciclone e la condensazione.

Attenzione: il filtro di condensazione può riscaldarsi dopo una cottura prolungata!



### **Pulizia filtro di condensazione:**

una volta terminata la cottura, o se necessario mentre è ancora in corso, occorre prestare attenzione alla quantità d'acqua raccolta. Quindi staccare il filtro di condensazione, rovesciarlo nel lavello per far fuoriuscire la condensa e sciacquarlo.



### **Attenzione!**

Il pacco lamellare e la bacinella “ **non** ” possono essere lavati in lavastoviglie. Il produttore non garantisce lo scolorimento o il distacco del rivestimento dovuto all'uso di detersivi aggressivi.

Attenzione : Non pulire il filtro in una lavastoviglie professionale. La pulizia con detersivi aggressivi come benzina, acetone, tricloroetilene ecc. può determinarne il danneggiamento !





## CAMBIO DEI FILTRI

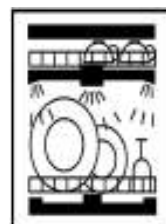
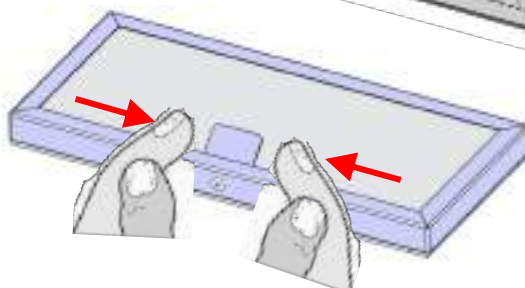
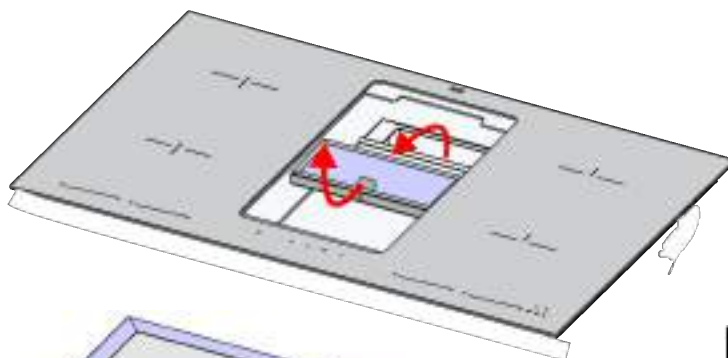
Rimuovere il filtro „ *Filtro a grassi in acciaio inox* “



**Filtro a grassi in acciaio inox :**

Con la sua struttura a filtrante a maglie strette, questo filtro separa le particelle di grasso dai vapori di cottura.

Pericolo di incendio! Eventuali depositi di grasso possono compromettere le prestazioni della cappa aspirante, aumentando il rischio di incendi. Al fine di prevenire il rischio di incendio, è indispensabile pulire il filtro a nastro magnetico a intervalli regolari. Il filtro a maglia in acciaio inox deve essere pulito almeno ogni due settimane.



**max. 55°C**

### **Pulizia del filtro in grassi di acciaio inox :**

Per ottenere il massimo risultato, pulire il filtro metallico in lavastoviglie oppure con un detersivo per per stoviglie delicato e indicato per l'alluminio. Il produttore non garantisce per eventuali scolorimenti dovuti all'utilizzo di detersivi aggressivi. Non lavare mai con temperature superiori a 55 gradi.

Attenzione: non utilizzare detersivi multifase. Non pulire il filtro in una lavastoviglie professionale. La pulizia con detersivi aggressivi come benzina, acetone, tricloroetilene ecc. danneggia il filtro metallico!

**Attenzione:** a causa della reazione galvanica che ha luogo durante il lavaggio, i filtri con bande magnetiche non possono essere lavati assieme a posate o stoviglie d'argento. Nonsussisteranno diritti al reclamo nel caso in cui questa condizione non sia osservata.

Dopo la pulizia, rimontare il filtro eseguendo le operazioni di smontaggio in ordine inverso. Raccomandiamo di attivare il livello di potenza 3!

## CAMBIO DEI FILTRI

Rimuovere il filtro „ *Filtro antiparticolato / antiodore* “ (optional)



### *Filtro antiparticolato / antiodore*

Nessuna pulizia necessaria in quanto si tratta di un filtro monouso. I filtri dovrebbero essere sostituiti al massimo ogni 4 mesi. Oppure, se necessario, se la capacità pulente del filtro si riduce (evidente perché la cappa non ha più piena potenza o la qualità dell'aria ambiente si riduce). L'intervallo di sostituzione dipende dall'utilizzo dell'aspirazione, con un uso più intenso del filtro, quest'ultimo dovrà essere cambiato con maggiore frequenza.

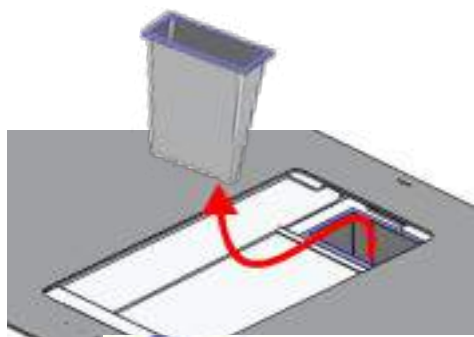
### **Funzione:**

Il filtro antiparticolato / antiodore racchiude la tecnologia di filtraggio delle polveri fini e del filtro a carbone attivo / antiodore. Di conseguenza, le particelle di polvere fine, le polveri domestiche, i peli di animali domestici, così come i pollini o le spore derivanti dai vapori di cottura e dall'aria ambiente vengono filtrati. Grazie alla combinazione con il filtro a carbone attivo, anche gli odori di cottura vengono ampiamente neutralizzati.

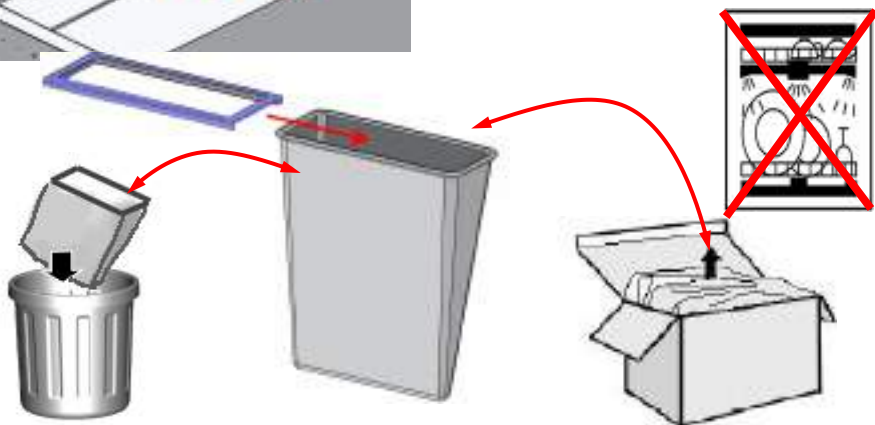
### **Estrazione dei filtri:**

Accedere dunque alla conca di aspirazione, afferrare il filtro antiparticolato / antiodore sul telaio in acciaio inox ed estrarlo dalla parte anteriore. Accertarsi che il ventilatore sia spento.

Rimuovere il telaio in acciaio inox dal filtro antiparticolato / antiodore lateralmente, smaltire il vecchio filtro, inserire il nuovo filtro antiparticolato / antiodore nel telaio in acciaio inox.

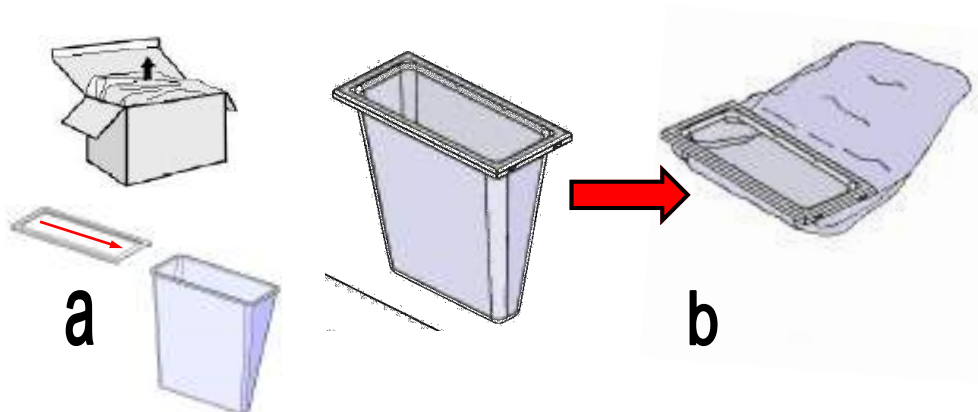


I filtri antiparticolato / antiodore sono filtri monouso e non possono essere puliti o rigenerati! Smaltire completamente il filtro antiparticolato / antiodore almeno ogni 4 mesi o quando la qualità dell'aria interna diminuisce. I pori intasati del filtro riducono la potenza aspirante del filtro antiparticolato / antiodore.



## CAMBIO DEI FILTRI

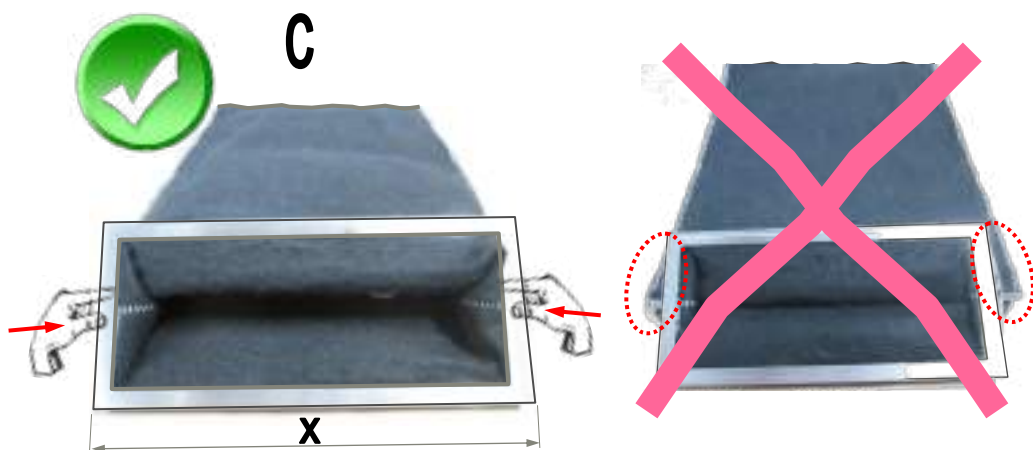
Montaggio del filtro „ *Filtro antiparticolato / antiodore* “ (optional)



Montaggio dei filtri, predisporre il filtro a carbone attivo:

- Inserire il nuovo filtro antiparticolato / antiodore nel telaio in acciaio inox ( vedi figura ).
- Adesso piegare il filtro antiparticolato / antiodore ( vedi figura ).
- Piegarlo e spingere verso l'interno le cuciture con le dita in modo che niente sporga!

X = massima apertura di inserimento

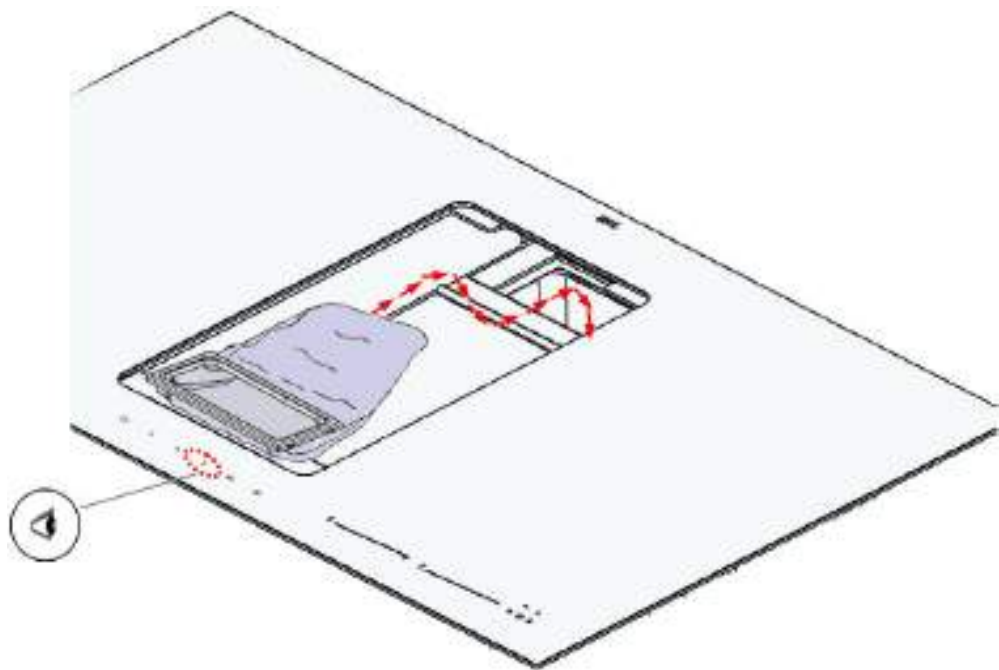


## CAMBIO DEI FILTRI

### Montaggio del filtro „ *Filtro antiparticolato / antiodore* “ (optional)

#### **Montaggio del filtro:**

Per fare ciò, accendere il ventilatore al livello 3 (in modo che il filtro antiparticolato / antiodore possa dispiegarsi durante l'installazione). Ora piegare il filtro antiparticolato / antiodore (vedi figura) e posizionarlo nella conca di aspirazione. Ora spingerlo lentamente all'indietro fino a quando non sporga nel pozzetto di aspirazione e venga aspirato. Il filtro antiparticolato / antiodore viene alloggiato correttamente se poggia a filo nel portafiltro.



## ISTRUZIONI PER L'UTENTE

Istruzioni per l'utente: „Aspirazione ottimale ”

**Suggerimento:** mettere un mestolo di legno tra coperchio e pentola per un'efficace rimozione del vapore in caso di pentole di oltre i 15 cm.



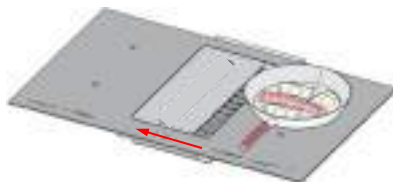
Se il vetro è sporco, pulirlo solo con un detergente per vetri delicato e un panno molto morbido.



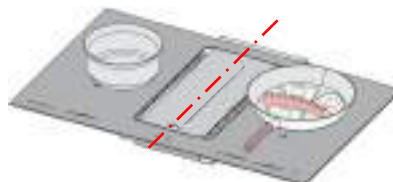
Cottura lato sinistro  
= spingere il vetro



Cottura lato destro  
= spingere il



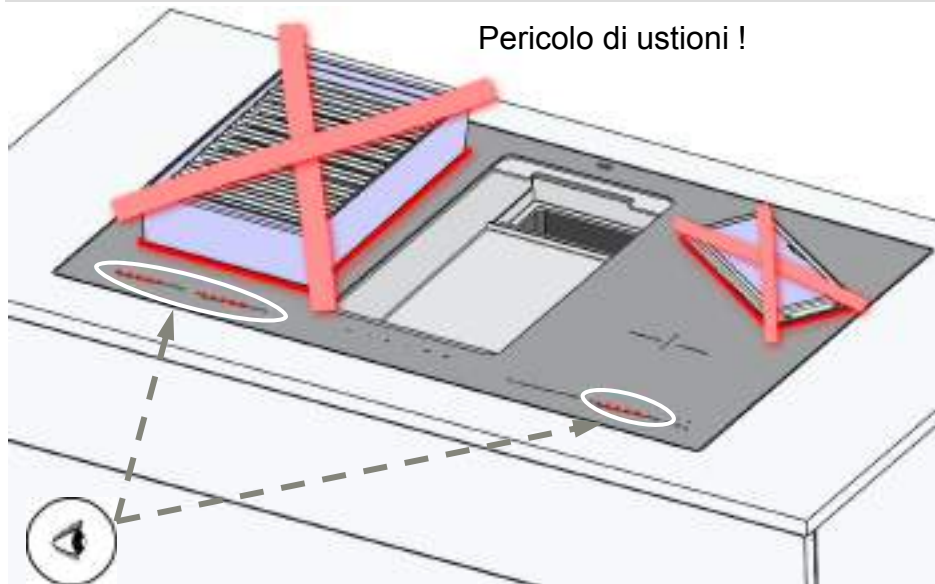
Cottura su entrambi i lati  
= spingere il



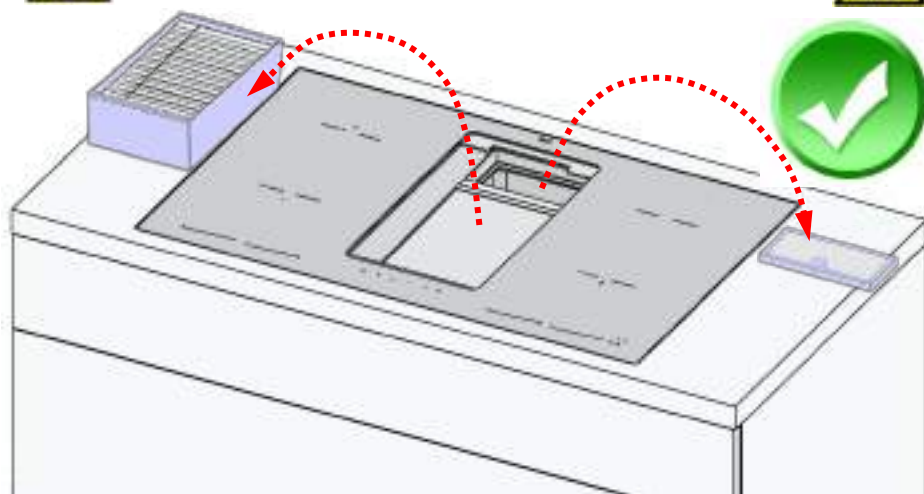
**Attenzione:** si prega di rimuovere prontamente il liquido fuoriuscito o versato accidentalmente che è finito nella cappa a ventilazione concava in modo che il ventilatore non venga danneggiato!

## ISTRUZIONI PER L'UTENTE

Pericolo di ustioni !



**Attenzione: non mettere il filtro sul piano di cottura acceso ! Pericolo di ustioni !**



**Attenzione: non mettere oggetti estranei sul piano di cottura ! Pericolo di ustioni !**



## PULIZIA E CURA

### **Pulizia delle superfici :**

Pericolo di scossa! Disinserire la cappa aspirante estraendo la spina o scollegando l'interruttore di sicurezza. Durante l'operazione di pulizia fare attenzione che non filtri acqua nel dispositivo.

Una pulizia tempestiva della superficie risparmierà la faticosa rimozione di sporco ostinato. Per la pulizia utilizzare solamente detersivi o pulitori universali disponibili in commercio adatti all'acciaio inossidabile / all'alluminio. Non usare mai pulitori abrasivi o lana di acciaio. In seguito alla pulizia della cappa, trattare le superfici in acciaio inossidabile con un prodotto apposito per questo materiale. Pulire le superfici laccate esclusivamente con una soluzione detergente delicata e un panno morbido. Pulire il dispositivo di comando solo con un panno morbido umido. È possibile che nelle cappe dotate di una piastra sotto al filtro (aspirazione periferica) si depositi del grasso sui bordi della piastra. Questo effetto ha una motivazione fisica e non è pertanto da considerarsi un malfunzionamento della cappa. Pulire la piastra posta sotto il filtro con regolarità al fine di prevenire lo sporco ostinato.

### **Avvertenze per la pulizia e la cura:**

Durante la pulizia dei filtri in metallo, rimuovere i depositi di grasso dalle parti accessibili dell'alloggiamento. Si preverrà così il rischio di incendi, salvaguardando il funzionamento ottimale della cappa. Per la pulizia della cappa aspirante utilizzare soluzioni detergenti calde o prodotti delicati per la pulizia di vetri. Non grattare lo sporco incrostato, ma rimuoverlo delicatamente ammorbidendolo con un panno umido. Non utilizzare prodotti abrasivi o spugne che graffiano.

**Avvertenza:** Non impiegare alcol (spirito) sulle superfici plastiche, si potrebbero produrre macchie opache.

**Attenzione:** Aerare bene la cucina, non lasciare fiamme aperte.

Pulire il pannello di comando solo con un panno morbido umido (soluzione detergente delicata). Non utilizzare pulitori per acciaio inossidabile per gli interruttori a scorrimento / i pulsanti.

### **Superfici in acciaio inossidabile:**

Utilizzare un pulitore per acciaio inossidabile delicato e non abrasivo. Non pulire le superfici in acciaio inossidabile con spugne che graffiano o con detersivi contenenti sabbia, soda, acidi o cloruri! Pulire solo nel senso della molatura.

### **Superfici laccate, in alluminio e in plastica:**

Utilizzare un panno in microfibra morbido. Non usare panni asciutti. Utilizzare un pulitore per vetri delicato; mai utilizzare pulitori aggressivi o contenenti acidi o alcali! Non utilizzare prodotti abrasivi.

### **Superfici di vetro:**

Il vetro frontale installato sull'estrattore del piano cottura deve essere pulito solo con un detergente per vetri delicati e un panno molto morbido.

Si prega di non pulire in nessun caso il piatto di vetro centrale nella lavastoviglie - rischio di opacizzazione!



## GUASTI / MANUTENZIONE

### Guasti:

Rivolgersi subito al nostro servizio clienti quando:

- la cappa aspirante emette rumori indefinibili e non si siano constatate irregolarità nel corso del controllo del condotto dell'aria di scarico,
- è possibile constatare (ad es. per via dell'insorgere di strani rumori), che il motore è difettoso o guasto,
- il circuito / l'unità di comando non funziona correttamente,
- il motore non funziona nonostante la tensione elettrica esistente,
- il dispositivo di comando non funziona correttamente,
- il motore genera forti vibrazioni o squilibri durante il funzionamento,
- l'alimentazione elettrica si surriscalda in modo insolito,
- Essi avverte odore di bruciato dall'apparecchio.

**Al verificarsi di uno dei casi sopra esposti, non è consentito lasciare la cappa in funzionamento!**

**Non tentare di riparare l'apparecchio da sé.**

**Notare che i filtri sono parti soggette ad usura e sono soggetti a determinati intervalli di manutenzione.**

**ATTENZIONE: prima di effettuare qualsiasi intervento per la risoluzione dei problemi, scollegare la cappa dalla rete di corrente!**

Servizio clienti:

- **Paesi Bassi, Belgio, Lussemburgo:** chiamare il numero +31 038 385 1850 o inviare una e-mail a [service@alluance.nl](mailto:service@alluance.nl);

È imprescindibile indicare il modello completo della cappa aspirante e il numero di serie corrispondente. Troverete queste informazioni sulla targhetta segnaletica.

## AVVISO!

**Se dovesse verificarsi una situazione anomala (come ad esempio l'odore di bruciato), arrestare immediatamente la cappa a ventilazione concava e scollegarla dalla rete elettrica!**

**Lasciare funzionare la cappa in condizioni simili può provocare guasti, scosse elettriche o incendi.**





## INFORMAZIONI AMBIENTALI

### Smaltimento



### Imballaggio

L'imballaggio della cappa aspirante è riciclabile. Come materiale di imballaggio vengono impiegati cartone e pellicola di polietilene (PE). Questi materiali vanno smaltiti in modo rispettoso dell'ambiente e in conformità alle norme relative vigenti.

### Cappa aspirante

La sua amministrazione comunale le fornirà assistenza circa il corretto smaltimento delle apparecchiature domestiche usate.

### Nota ambientale

Tutti i modelli di produzione Kosmo sono contrassegnati in base alla Direttiva eu-roepea 2002/96/CE sulle apparecchiature elettriche ed elettroniche (waste electrical and electronic equipment – WEEE), la quale sancisce i criteri base per il ritiro e il recupero di apparecchiature usate, validi su tutto il territorio UE. La preghiamo di rivolgersi al Suo rivenditore specializzato per informazioni sulle diverse modalità di smaltimento attuali.

*Modifiche tecniche riservate.*

### Dati tecnici

Allacciamento alla rete:

1N 220-240 V AC 50/60 Hz, max. 169 Watt (i dati sulla potenza si riferiscono solo alla ventilazione!)

*Estimada clienta,  
estimado cliente:*

Muchas gracias por decidirse a comprar una campana extractora de humos OPERA.

Antes de la primera puesta en servicio, lea detalladamente la información y las explicaciones siguientes sobre el uso adecuado de su nueva campana OPERA. Respete también nuestras instrucciones de uso y montaje, así como las recomendaciones de limpieza incluidas en las mismas, para que pueda disfrutar de su aparato durante mucho tiempo.



*Los datos indicados en estas instrucciones de uso sirven solamente como descripción del producto. De nuestros datos no puede derivarse ninguna afirmación sobre una determinada naturaleza o aptitud para una determinada finalidad. Los datos no eximen al usuario de valoraciones y comprobaciones propias. Obviamente, se ha de tener en cuenta que nuestros productos están sujetos a un proceso de desgaste y envejecimiento natural.*

*Se reservan todos los derechos para Kosmo srl, incluso para el caso de solicitudes de patentes. Nos reservamos cualquier facultad de disposición, como derecho de copia y transmisión.*

*En la página del título se ilustra un ejemplo de configuración. Por esta razón, el producto suministrado puede diferir de la ilustración.*

*Las instrucciones de uso originales se han elaborado en idioma inglés.*

# ÍNDICE

	PAGE
INDICACIONES DE ADVERTENCIA Y SÍMBOLOS :	84
PRÓLOGOS :	85
- Indicaciones de seguridad :	85-87
DESCRIPCIÓN DEL FUNCIONAMIENTO GENERAL :	
- Funcionamiento :	88
- Descripción del producto :	89-90
INSTRUCCIONES DE USO:	
- Manejo / ventilación :	91
- Cambio de filtros :	92-96
- Limpieza de filtros :	92-93
INDICACIONES PARA EL USUARIO:	
- Aspiración óptima :	97
- Peligro de quemadura: no poner nada sobre la placa de cocina caliente :	98
LIMPIEZA Y CUIDADO:	
- Limpieza :	99
- Indicaciones para el cuidado :	99
- Averías / mantenimiento :	100
INFORMACIÓN MEDIOAMBIENTAL:	
- Eliminación :	101
- Indicaciones medioambientales :	101
- Datos técnicos :	101

## INDICACIONES DE ADVERTENCIA Y SÍMBOLOS

En estas instrucciones hay indicaciones de advertencia antes de las instrucciones operativas con las que exista riesgo de daños personales o materiales. Hay que cumplir las medidas para evitar riesgos.

SEÑALES DE ADVERTENCIA	SIGNIFICADO
	<p><b>Advertencia de un punto peligroso !</b>            Marca posibles situaciones peligrosas. La inobservancia de esta indicación de advertencia puede llevar a daños personales y / o materiales.</p>
	<p><b>Advertencia de tensión eléctrica peligrosa !</b>            Marca posibles peligros por electricidad. La inobservancia de esta indicación de advertencia puede provocar la muerte, lesiones y / o daños materiales.</p>
	<p><b>Advertencia de superficie caliente !</b>            Marca posibles peligros por elevadas temperaturas superficiales. La inobservancia de esta indicación de advertencia puede llevar a daños personales y / o materiales.</p>
	<p><b>Advertencia de lesiones en las manos !</b>            Marca posibles peligros por piezas móviles o giratorias. La inobservancia de esta indicación de advertencia puede llevar a daños personales.</p>
	<p><b>Advertencia de sustancias tóxicas !</b>            Marca posibles peligros por inhalación de gases tóxicos. La inobservancia de esta indicación de advertencia puede provocar la muerte o intoxicaciones graves.</p>
	<p><b>Advertencia de sustancias inflamables !</b>            Marca posibles peligros por riesgo de incendio. La inobservancia de esta indicación de advertencia puede provocar la muerte, lesiones y daños materiales.</p>
	<p><b>Advertencia de lesiones por cortes por rotura de cristales !</b>            Marca posibles peligros por cantos afilados. La inobservancia de esta indicación de advertencia puede llevar a lesiones por cortes y daños personales.</p>

## PRÓLOGOS

### **Indicaciones de seguridad**

Las instrucciones de uso y montaje contienen indicaciones importantes que han de respetarse para que la campana extractora de humos pueda funcionar sin riesgo ni averías. Conserve las instrucciones para consultas posteriores. Estas instrucciones de uso son válidas para aparatos de varias versiones. Es posible que se describan diferentes características de equipamiento que no se apliquen a su modelo. La campana extractora no debe utilizarse por personas (incluidos niños) con facultades físicas o psíquicas restringidas, o con falta de experiencia y/o conocimiento. Los niños tienen que vigilarse para garantizar que no jueguen con el aparato.

### **Uso conforme a lo previsto**

La campana extractora de humos debe utilizarse exclusivamente para uso doméstico, para eliminar el humo acumulado encima de aparatos de cocina. Cualquier otro uso se considera inadecuado. El uso inadecuado de la campana puede provocar riesgos en personas y objetos. La campana extractora no debe utilizarse como depósito de objetos, como p. ej. botellas, botes de especias u otros objetos sueltos.

### **Instalación**

El aparato sólo debe conectarse por un técnico autorizado, respetando todas las normas relevantes de las empresas de suministro eléctrico así como las normas de la ordenanza de construcción de los lander. En el montaje han de respetarse las instrucciones correspondientes. Los aparatos dañados no deben ponerse en funcionamiento. Las piezas defectuosas tienen que sustituirse por piezas originales. Las reparaciones sólo deben efectuarse por personal técnico autorizado.



### **Riesgo de intoxicación!**

Si la campana extractora de humos funciona en una habitación en modo de aire de salida al mismo tiempo que otros dispositivos de combustión dependientes del aire ambiental (p. ej. aparatos de combustión de madera, gas, aceite o carbón), es posible un retorno de gases de combustión letales debido a la depresión producida en la habitación. Por esta razón, procure que exista siempre un aire de entrada adecuado. La depresión en la habitación no debe superar 4 Pa (0,04 mbar).

*Por favor, asegúrese de que su extractor de humos esté equipado con un el. contacto de la ventana correctamente instalado está equipado con lo siguiente (válido para funcionamiento con aire de escape)*



### **Riesgo de incendio!**

La campana extractora de humos no debe funcionar nunca sin filtro de grasa y sin supervisión. Los filtros con grasa excesiva constituyen un riesgo de incendio! Sólo debe freírse debajo de la campana extractora con supervisión continua! Los filtros tienen que limpiarse regularmente. Se prohíbe flambear debajo de la campana extractora! Los aparatos de gas sólo deben usarse debajo de la campana extractora con ollas superpuestas! Si se usan más de tres fuegos de combustión de gas, rogamos utilice el nivel de potencia "2" o superior de la campana extractora; así se evita la acumulación de calor en el aparato.



### **Filtro de carbón activo**

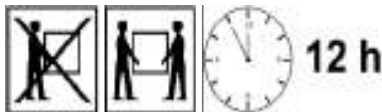
Si se utilizan filtros de carbón activo (versión C) en campanas extractoras de humos OPERA, coteje las instrucciones de uso independientes.

### **Preparación para la puesta en servicio**

El modelo de campana satisface las normas de seguridad relevantes para dispositivos de cocina en hogares privados. En la documentación de usuario del aparato se describen los requisitos que ha de cumplir el lugar de instalación. Si tuviera dudas sobre la admisibilidad de la instalación en el entorno previsto, rogamos contacte con nuestro servicio técnico. Los aparatos dañados no deben ponerse en funcionamiento. Las piezas defectuosas han de sustituirse por piezas de repuesto originales o por las piezas indicadas por Kosmo. Las reparaciones deben efectuarse exclusivamente por personal técnico autorizado.

### **Transporte, desembalaje e instalación**

Si el aparato se traslada desde un entorno frío hasta la habitación donde vaya a utilizarse, se puede producir condensación. Antes de poner el aparato



en funcionamiento, espere hasta que haya alcanzado la temperatura adecuada y esté totalmente seco. El tiempo de aclimatación depende de la diferencia de temperatura y del aparato, y de la estructura del mismo, y debería ascender a 12 horas como mínimo.

### **Conexión a la red eléctrica**

Compruebe si la tensión nominal indicada en el aparato coincide con la tensión nominal local. Si el ajuste es erróneo, ello puede provocar daños o desperfectos en el aparato. Antes de la puesta en funcionamiento, compruebe si todos los cables y conductores están en perfecto estado. Asegúrese especialmente de que los cables no presenten dobleces ni se hayan tendido sin la longitud adecuada en las curvas o existan objetos que los obstaculicen. Compruebe también que todas las conexiones enchufables se asientan firmemente. Una pantalla o cableado erróneo puede poner en peligro su salud (descarga eléctrica) y dañar otros aparatos. Los aparatos con conector están equipados con un conductor de red adaptado al país donde vaya a utilizarse el aparato y comprobado en términos de seguridad, y sólo deben conectarse a una toma de corriente con contacto de protección y puesta a tierra normativa; en otro caso existe riesgo de descarga eléctrica. Asegúrese de que la toma de corriente del aparato o la toma de corriente con contacto de protección de la instalación doméstica esté perfectamente accesible para que el cable de red pueda sacarse de dicha toma en caso de emergencia o trabajos de servicio o mantenimiento. Si el cable de alimentación de este dispositivo está dañado, debe ser sustituido por el fabricante o su servicio de atención al cliente o por una persona cualificada similar para evitar riesgos. El dispositivo no debe ser operado con un temporizador externo o un sistema de telecontrol externo. El funcionamiento fiable y seguro de la placa de cocción sólo está garantizado si está conectada a la red eléctrica pública.

Si el cable de conexión a la red de este aparato está dañado, para evitar riesgos tiene que ser sustituido por el fabricante o su servicio de asistencia al cliente o una persona con cualificación similar. No se puede usar el aparato con un reloj programador externo o un sistema de telecontrol externo. Solo se garantiza el uso fiable y seguro de la placa de cocina si está conectada a la red eléctrica pública.

La placa de cocina no se puede conectar a inversores aislados que se utilicen en un suministro de corriente autónomo, p. ej. sistemas solares. En caso contrario, al conectar la placa de cocina se puede producir una desconexión de seguridad por picos de tensión.

El sistema electrónico puede resultar dañado. Por tanto, solo se garantiza la seguridad eléctrica de la placa de cocina si se conecta a un circuito protector debidamente instalado. Tiene que darse esta condición básica de seguridad.



**Riesgo de descarga eléctrica!**

No limpie la campana con un aparato de limpieza a vapor o con presión de agua. Al limpiar la campana, la misma tiene que desconectarse previamente de la red eléctrica.



**Niños en la casa**

Hay que mantener a los niños menores de ocho años alejados de la placa de cocina, a no ser que sean continuamente vigilados.

Los niños a partir de ocho años pueden usar la placa de cocina sin supervisión solo si se les ha explicado la placa de cocina de manera que puedan usarla de modo seguro. Los niños tienen que poder reconocer y entender posibles riesgos de un uso incorrecto. Los niños no pueden limpiar la placa de cocina sin supervisión. Vigile a los niños que se encuentren cerca de la placa de cocina. Nunca deje a los niños jugar con la placa de cocina. Durante el funcionamiento la placa de cocina se calienta y permanece así aún un tiempo después de su desconexión. Mantenga a los niños alejados de la placa de cocina hasta que se haya enfriado lo suficiente como para descartar cualquier riesgo de quemaduras.



**Riesgo de quemadura!**

No guarde ningún objeto que pudiera ser de interés para los niños en espacios encima o detrás de la placa de cocina. De lo contrario, incitará a los niños a subirse encima del aparato.



**Peligro de quemadura y escaldadura!**

Gire las asas de cazuelas y sartenes hacia el lateral sobre la superficie de la cocina para que los niños no las puedan tirar y se quemen. Peligro de asfixia! Jugando los niños pueden involucrarse en material de embalaje (p. ej. láminas) o ponérselo por la cabeza y asfixiarse. Mantenga el material de embalaje alejado de los niños.



**Modelo**

En cuanto a su apariencia, la campana extractora de humos puede variar con respecto a las ilustraciones incluidas en estas instrucciones de uso. Sin embargo, las instrucciones de uso, el mantenimiento, la limpieza y la instalación no varían. En el caso de modelos específicos para el cliente, hay que consultar los dibujos y planos.



## DESCRIPCIÓN DEL FUNCIONAMIENTO GENERAL

### Funcionamiento

La ventilación de hueco Fonda de OPERA posee 2 orificios de entrada para vapor de cocción, donde el derecho o el izquierdo se pueden adaptar manualmente a la correspondiente situación de cocción. Los orificios de entrada para vapor de cocción están colocados en el centro entre dos quemadores. El orificio de entrada para vapor de cocción se compone de un panel de vidrio de seguridad con dos aberturas de aspiración, que se pueden extraer para su limpieza de modo sencillo y sin herramienta.

a Fonda tiene un nuevo e ingenioso sistema de filtro triple que se encuentra debajo de las aberturas de entrada de vapor de cocción. Consiste en un filtro de condensación, un filtro de grasa de acero inoxidable y, opcionalmente, un filtro fino de polvo/olor. Los diferentes filtros se pueden desmontar fácilmente desde arriba sin necesidad de herramientas.

Mediante esta filtración, los vapores de cocción se limpian en gran medida de condensado, partículas de suciedad y de grasa, así como de polvo fino y de partículas olorosas. El aire limpio se aspira mediante un potente motor de ventilador, que está situado en el zócalo del bloque de cocción. El control de los diferentes niveles de potencia se realiza a través de un panel de control táctil, que está en posición central.

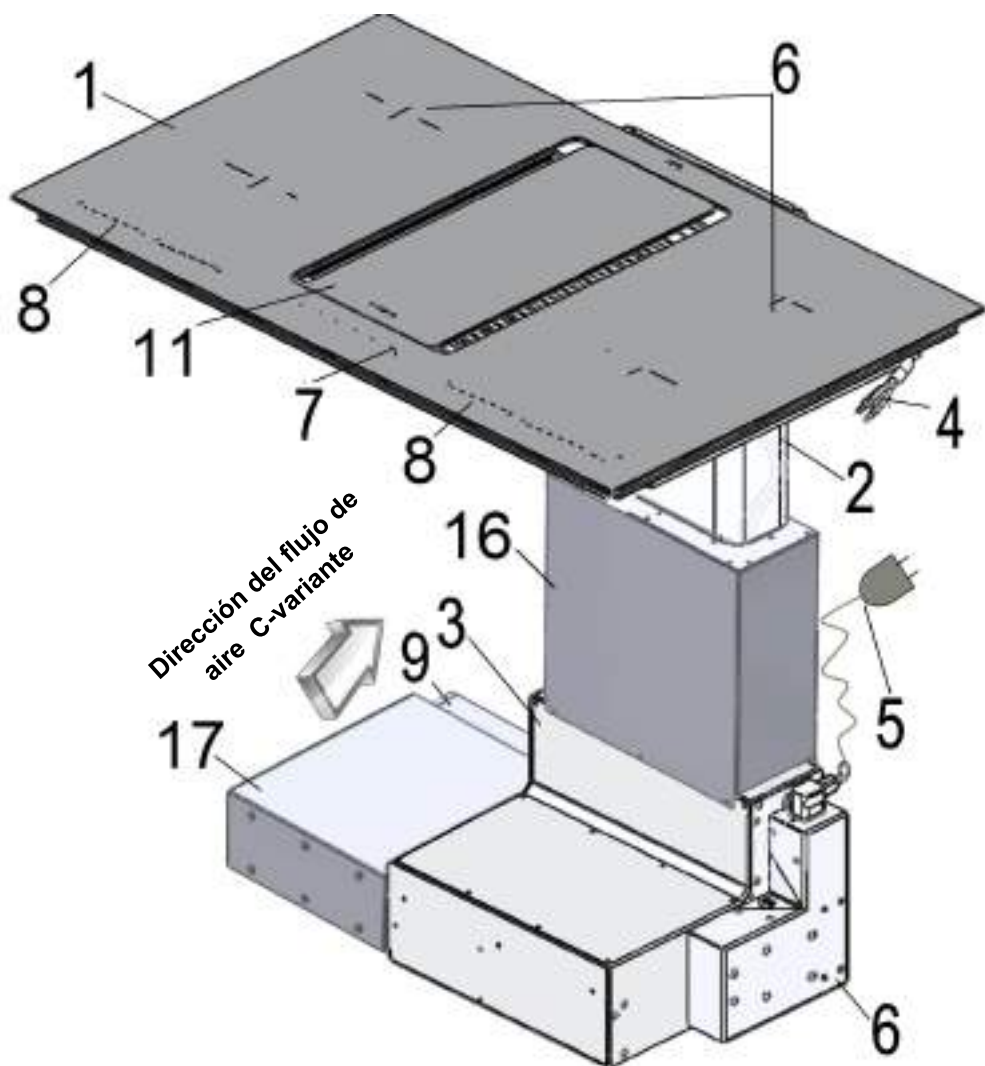
La conexión de la ventilación de hueco Fonda con el motor del ventilador se produce mediante canales de salida de aire que permiten una descarga eficaz, y que se suministran en la longitud de ajuste.

Este modelo ofrece una extracción eficiente con un manejo sencillo y estará disponible en las variantes de soplantes de "motor interno de aire de salida", "motor interno de aire circulante" y "motor externo".

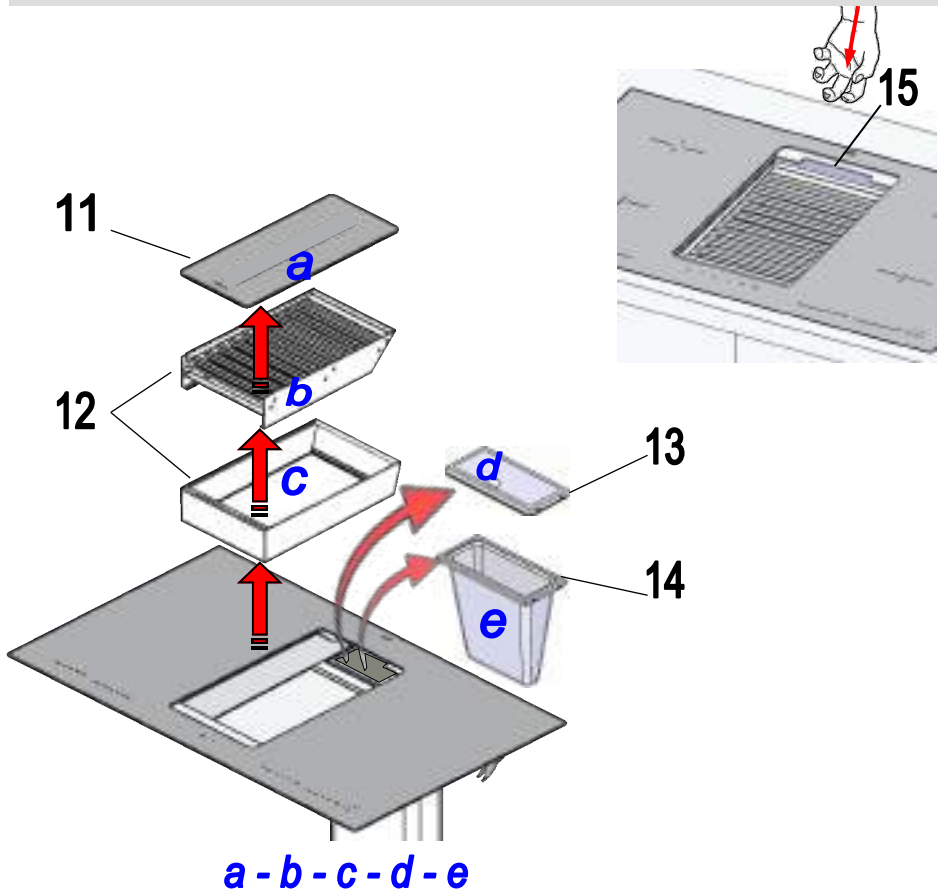
- 1 FONDA incluidas placas de cocción y unidad de aspiración
- 2 Canal de ventilación Naber
- 3 Motor de ventilador
- 4 Cable de conexión de placas de cocción (~1,3 m de longitud)
- 5 Conductor de alimentación eléctrica con conector (~1,5 m de longitud)
- 6 Caja de control
- 7 Elemento de mando de ventilación
- 8 Elemento de mando de placas de cocción (ver instrucciones específicas)
- 9 Manguito de evacuación de aire de salida
- 10 Cable de mando de elemento de mando de motor de ventilador
- 11 Vidrio de seguridad, ajustable de modo variable
- 16 Silenciador de aspiración ("Versión C con recirculación")
- 17 Silenciador de salida ("Versión C con recirculación")



## DESCRIPCIÓN DEL PRODUCTO



## DESCRIPCIÓN DEL PRODUCTO



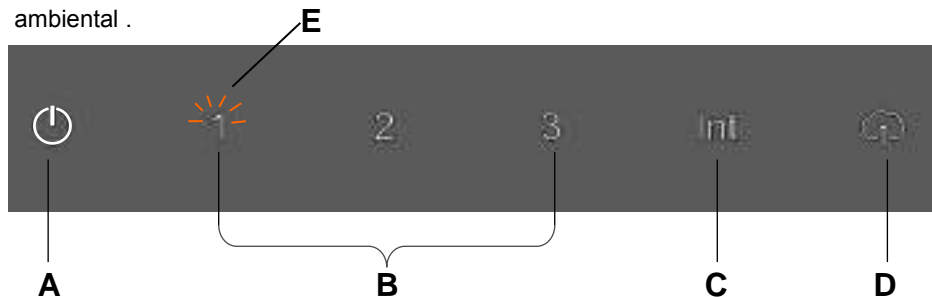
### Desmontaje de filtros

- 11 Vidrio de seguridad, ajustable de modo variable
- 12 Filtro de condensación con bandeja
- 13 Filtro de grasa de acero inoxidable
- 14 Filtro de polvo fino / anti olores
- 15 Operación para extracción de filtros

## INSTRUCCIONES DE USO

### Manejo / ventilación

Las funciones de la ventilación de hueco FONDA se controlan a través de un panel de control táctil. El panel de control dispone de 3 niveles de potencia del ventilador y de un nivel intensivo, así como de una función de limpieza de intervalo de ventilación ambiental .



- A** Seleccionando el símbolo **ON / OFF** se conecta el aparato. Están disponibles los niveles del ventilador **1-2-3-Int.**  
Aparato **ON** = símbolo iluminado; si se vuelve a pulsar, aparato **OFF**
- B** Niveles de potencia del ventilador **1-2-3**: pulsando el correspondiente nivel de potencia se activa el mismo y arranca algo retardado. Volviendo a pulsar, se desactiva el nivel de potencia. El nivel de potencia activo está iluminado.
- C Nivel intensivo**  
Pulsando el símbolo **Int** se activa el nivel intensivo (máx. potencia del ventilador). Tras aprox. 3 min. el motor se vuelve a conectar automáticamente al nivel anteriormente activado.  
El nivel de potencia activo está iluminado.
- D Intervalo de purificación del aire**  
Pulsando este símbolo se activa el ventilador en el nivel mínimo durante ~15 min. / h. y sirve para mejorar el clima ambiental. Esta función se puede activar también cuando la extracción de humos está desconectada.  
Si el intervalo de purificación del aire está activo, está iluminado, volviendo a pulsar se desactiva esta función.
- E Limpieza de filtro de grasa**  
Si el indicador del filtro de grasa (**E**) parpadea, hay que limpiar el filtro de grasa de acero inoxidable. Tras la limpieza del filtro, volver a insertarlo y reiniciar el indicador del filtro de grasa con reset. Para ello, mantener pulsado el símbolo "**A**" durante mín. 3 s., el símbolo "**1**" ya no parpadeará. Para resetear el indicador del filtro de grasa, la campana tiene que estar en el modo ON. El indicador del filtro de grasa se

### Manejo de placas de cocción

Lea al respecto las instrucciones específicas de las placas de cocción

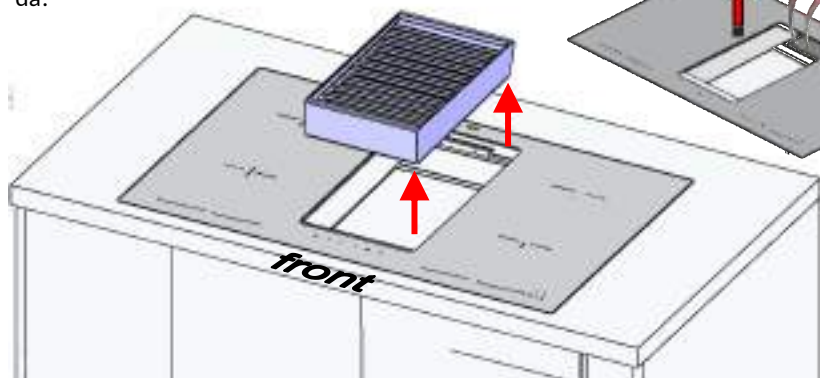
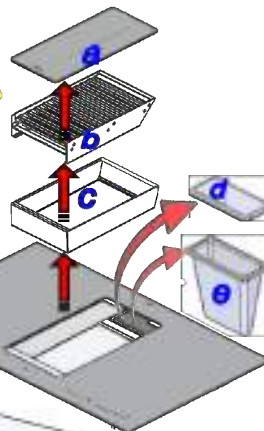
## CAMBIO DE FILTROS

Quitar el filtro „ *Filtro de condensación* ”



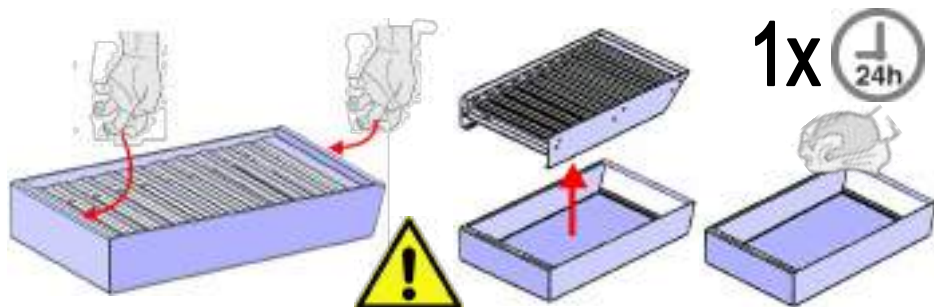
### **Función:**

El agua y algunas de las partículas de suciedad se separan de los humos de cocción en las aletas del filtro de condensación mediante el efecto ciclón y la condensación. Atención: ¡el filtro de condensación puede calentarse después de una cocción prolongada!



### **Limpeza filtro de condensación:**

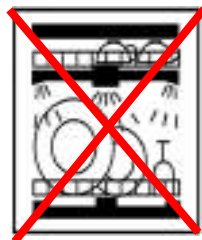
Una vez finalizado el proceso de cocción o, si es necesario, durante el proceso de cocción, debe observarse la cantidad de agua separada. Para ello, divida el filtro de condensación, vierta el condensado en el fregadero y límpielo.



### **¡ Asegúrate de notarlo !**

El paquete de láminas y la fuente del filtro “ **no se pueden** ” limpiar en el lavavajillas. El fabricante no garantiza ninguna decoloración o descamación del revestimiento debido al uso de detergentes agresivos.

Atención: No limpie el filtro en un lavavajillas comercial. La limpieza con productos de limpieza agresivos como gasolina, acetona, tricloroetileno, etc. puede causar daños.



## CAMBIO DE FILTROS

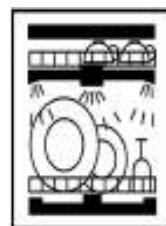
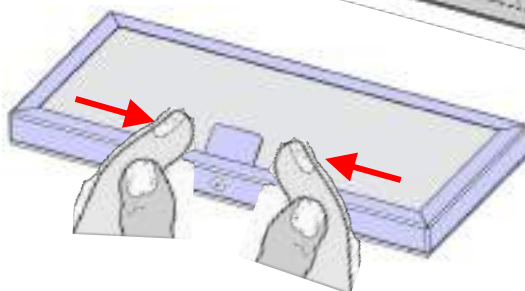
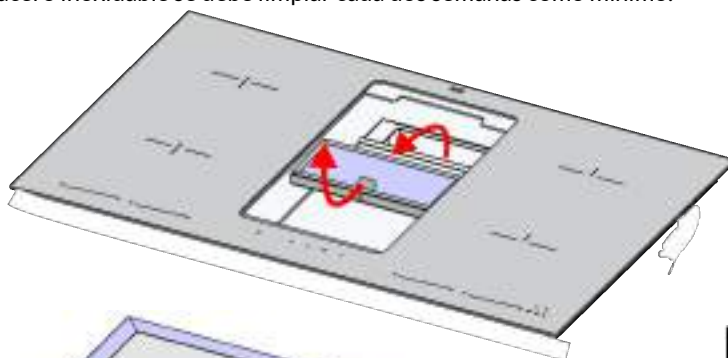
Quitar el filtro „ *Filtro de grasa de acero inoxidable* ”



### Filtro de grasa de acero inoxidable

Este filtro desprende partículas de grasa de los vapores de cocción debido a su tejido filtrante apretado.

Peligro de incendio! Los residuos de contenido graso afectan negativamente al rendimiento de la campana y aumentan el peligro de incendio. Es imprescindible limpiar el filtro de cinta magnética regularmente para prevenir el riesgo de incendio. El filtro de tejido de acero inoxidable se debe limpiar cada dos semanas como mínimo.



**max. 55°C**

### Limpieza del Filtro de grasa de acero inoxidable

El filtro metálico se limpia mejor en el lavavajillas o con un detergente suave que sea adecuado para el aluminio. El fabricante no asume ninguna garantía por posibles decoloraciones causadas por el uso de detergentes agresivos. Las temperaturas superiores a 55 grados deben evitarse en cualquier caso.

Atención: No utilice limpiadores multifásicos. No limpie el filtro en un lavavajillas comercial. La limpieza con productos de limpieza agresivos como gasolina, acetona, tricloroetileno, etc. destruirá los filtros metálicos.

**Por favor, tenga en cuenta:** Debido a una reacción galvánica que se produce durante el proceso de enjuague, los filtros de cinta magnética no deben lavarse simultáneamente con cubiertos de plata o platos de plata. Lamentablemente, no hay derecho a quejarse si no se tiene en cuenta este hecho.

Después de la limpieza, la instalación se realiza en orden inverso. Recomendamos conectar el ventilador en el nivel 3!

## CAMBIO DE FILTROS

Quitar filtro „ *Filtro de polvo fino / anti olores* “ (opcional)



### **Filtro de polvo fino / anti olores**

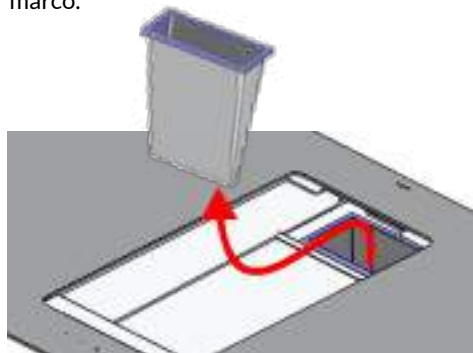
No es necesaria ninguna limpieza ya que se trata de filtros desechables. Los filtros se tienen que sustituir como máximo cada 4 meses, o en caso necesario, cuando disminuya el rendimiento de limpieza del filtro (se nota en que la campana ya no tiene plena potencia o disminuye la calidad del aire ambiental). El intervalo de cambio depende del uso del dispositivo de aspiración, en caso de un uso intensivo habrá que cambiar el filtro con mayor frecuencia.

#### **Funcionamiento:**

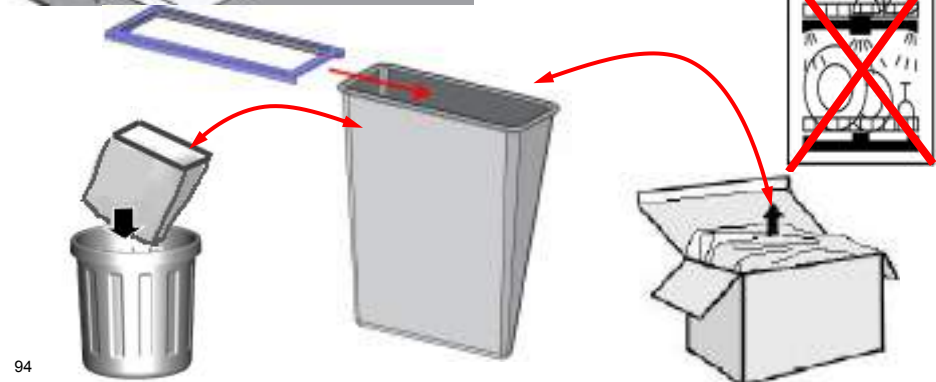
El filtro de polvo fino / anti olores combina la tecnología de filtración de polvo fino con el filtro de carbón activo / anti olor. De este modo, se filtran las partículas de polvo fino, polvos domésticos, pelos de animales y también polen de plantas y esporas, de los vapores de cocción y del aire ambiental. Mediante la combinación con el filtro de carbón activo además se neutralizan también en gran medida los olores de cocción.

#### **Extraer filtros:**

Para ello, introducir las manos en la caja de aspiración, agarrar el filtro de polvo fino / anti olores por el marco de acero inoxidable y sacarlo hacia delante. Tener cuidado de que el ventilador esté desconectado. Sacar lateralmente el marco de acero inoxidable del filtro de polvo fino / anti olores, retirar el filtro antiguo e introducir el nuevo filtro en el marco.

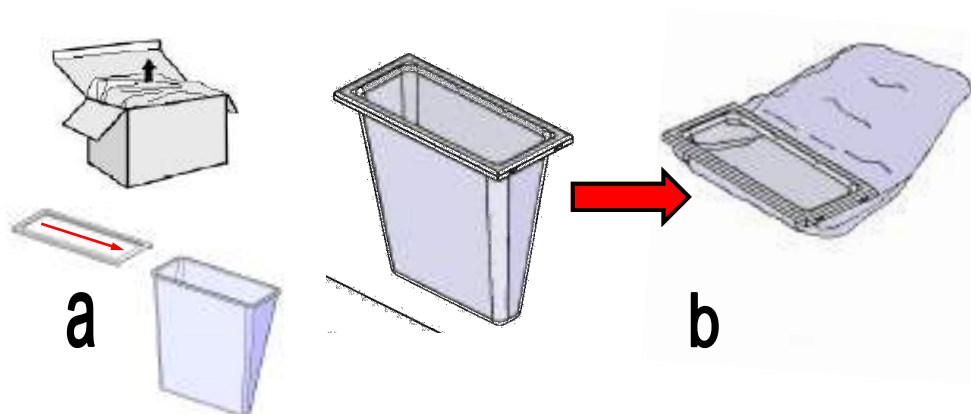


Los filtros de polvo fino / anti olores son desechables y no se pueden limpiar o regenerar! Elimine los filtros de polvo fino / anti olores llenos como mínimo cada 4 meses o cuando disminuya la calidad del aire ambiental. Los poros del filtro obstruidos reducen la potencia de aspiración del filtro de polvo fino / anti olores.



## CAMBIO DE FILTROS

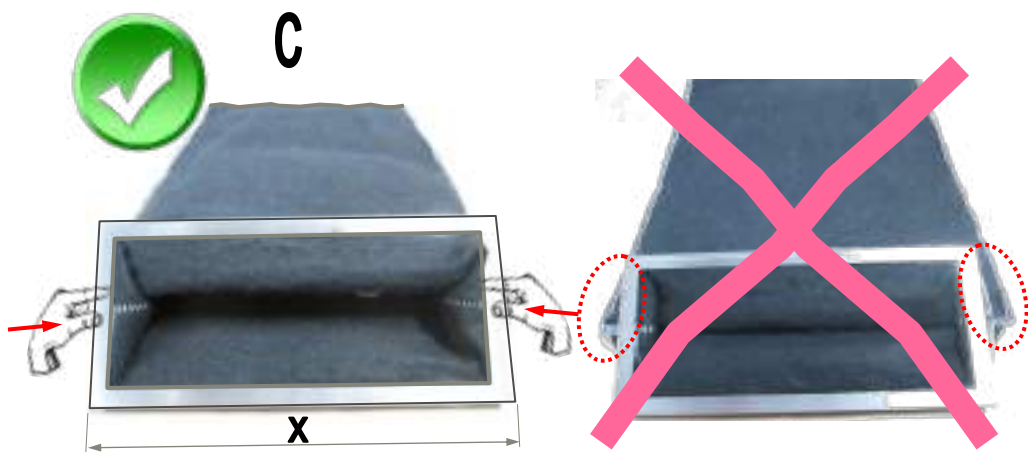
Instalación de filtros „ *Filtro de polvo fino / anti olores* " (opcional)



**Montaje del filtro, preparar filtro de carbón activo:**

- a Introducir un nuevo filtro de polvo fino / anti olores en el marco de acero inoxidable (ver ilustración).
- b Plegar el filtro de polvo fino / anti olores (ver ilustración).
- c Al plegarlo, presionar con los dedos las costuras hacia dentro para que no sobresalga nada!

X = Abertura mayor de entrada

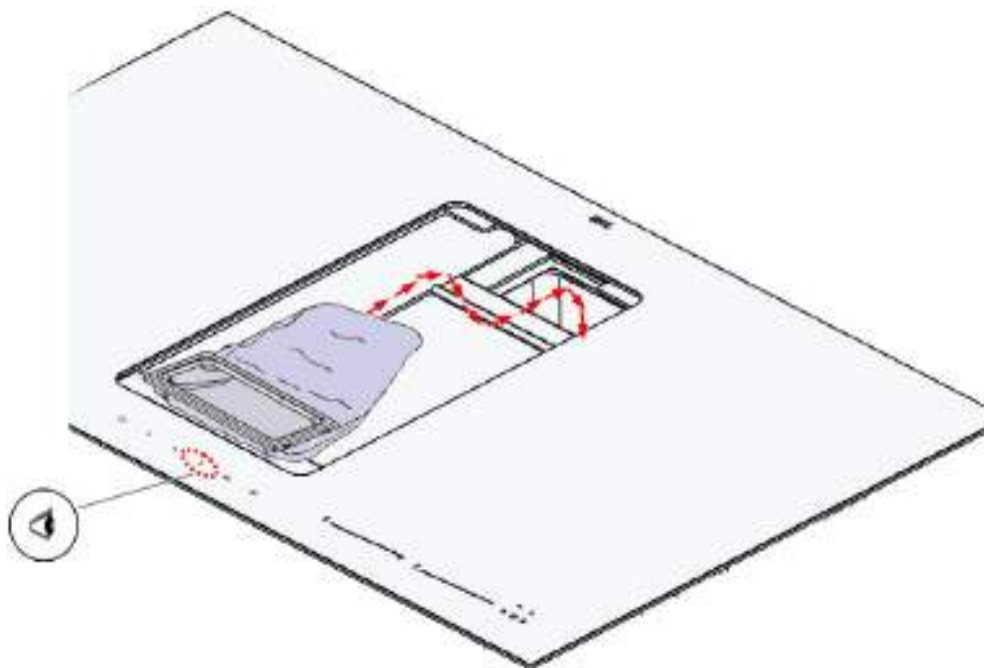


## CAMBIO DE FILTROS

### Montaje del filtro „ *Filtro de polvo fino / anti olores* " (opcional)

#### **Montaje del filtro:**

Para ello, poner primero el ventilador al nivel 3 (para que el filtro de polvo fino / anti olores se pueda desplegar al montarlo). Entonces, plegar el filtro de polvo fino / anti olores (ver ilustración) y ponerlo dentro de la caja de aspiración. Después, desplazarlo despacio hacia atrás hasta que llegue a la cámara de aspiración y se aspire. El filtro de polvo fino / anti olores está correctamente asentado cuando está colocado al ras en el alojamiento del filtro.





## INDICACIÓN PARA EL USUARIO

Indicación para el usuario: „ aspiración óptima ”

**Recomendación:** Para una eficiente evacuación del vapor, coloque en las ollas de más de 15 cm de altura un cuchara de cocina entre la tapa y la olla.



Si el vidrio está sucio, límpielo sólo con un limpiador de vidrios suave y un paño muy suave.



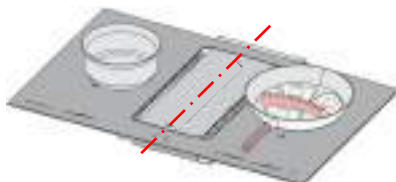
Cocción al lado izquierdo  
= desplazar vidrio a la derecha.



Cocción al lado derecho  
= desplazar vidrio a la izquierda.



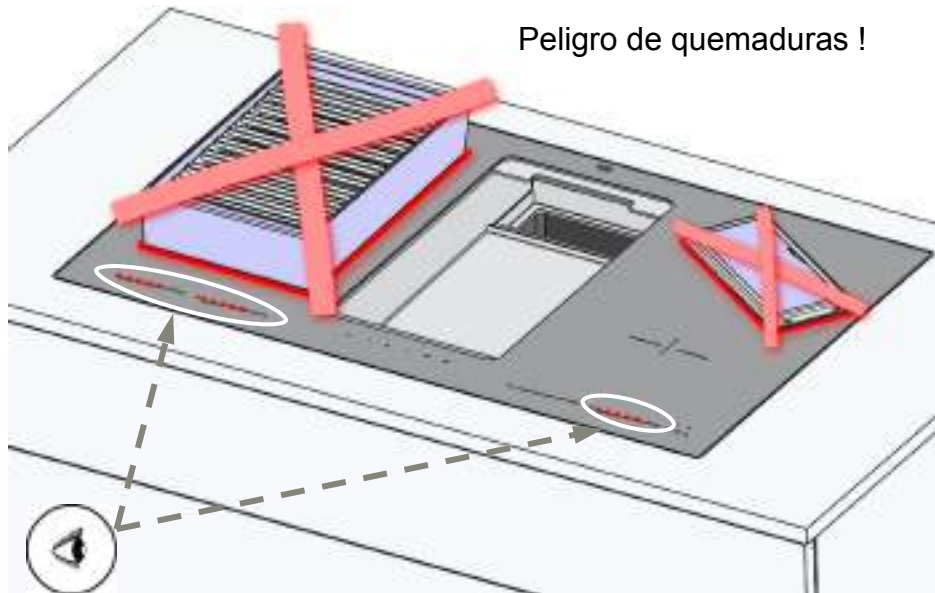
Cocción a ambos lados  
= desplazar vidrio al centro.



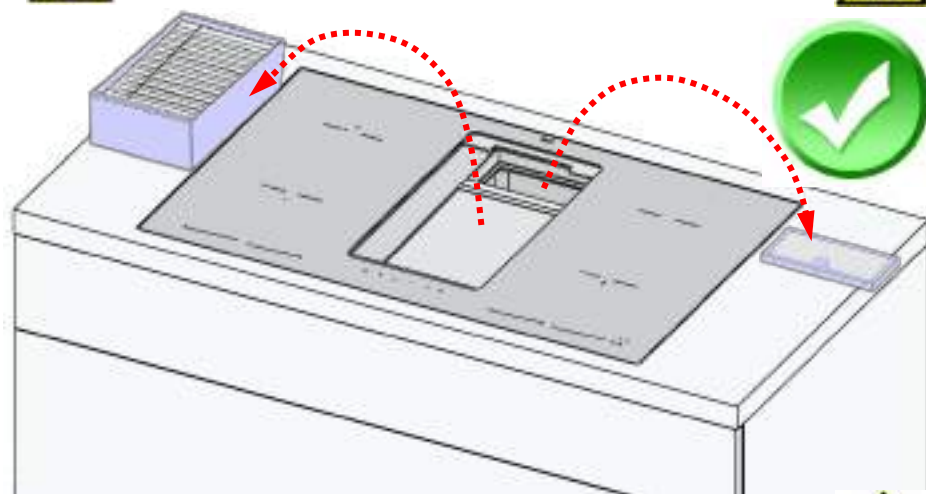
Atención: los fluidos derramados o que escapen al hervir, por descuido, que lleguen a la ventilación de hueco, limpiarlos inmediatamente para que no se dañe el motor del ventilador!

## INDICACIÓN PARA EL USUARIO

Peligro de quemaduras !



**Atención: No poner filtros sobre la placa de cocina encendida! Peligro de quemaduras!**



**Atención: No poner objetos extraños sobre la placa de cocina!  
Peligro de quemaduras!**



## LIMPIEZA Y CUIDADO

### **Limpieza de superficies**

Peligro de electrocución! Desconecte la extracción de humos de la placa de cocina sacando el conector de red o desconectando el fusible. Al limpiar asegúrese de que no penetre agua en el aparato. La limpieza prematura de la superficie evita posteriormente una eliminación engorrosa de suciedad persistente. Al limpiar, utilice solamente detergentes comerciales o limpiadores multiuso que sean adecuados para acero inoxidable / aluminio. Nunca utilice limpiadores abrasivos o estopa de acero. Tras la limpieza de la campana, cuide las superficies de acero con un agente de limpieza para acero inoxidable.

Limpie las superficies lacadas solo con un detergente líquido diluido en agua y un paño muy suave. El panel de control solo ha de limpiarse con un paño suave y húmedo. En el caso de ventilaciones de hueco con placa de cristal (extracción perimetral) se acumula grasa en dicha placa. Estos depósitos tienen una causa física y no son indicativos de un mal funcionamiento de la campana. Por favor, limpie la placa de cristal regularmente para evitar suciedad persistente.

### **Indicaciones de limpieza y cuidado:**

Al limpiar los filtros metálicos, las piezas accesibles de la carcasa se deberán limpiar de depósitos de grasa. Con ello se previene el riesgo de incendio y se mantiene la funcionalidad. Para la limpieza de la campana extractora de humos, utilice una solución caliente de lavavajillas diluido en agua o un limpiacristales suave. No rasque la suciedad reseca. En su lugar, ablandela con un paño húmedo. No utilice productos abrasivos o esponjas rascadoras.

**Nota:** No aplique alcohol sobre las superficies de plástico, ya que ello podría producir zonas deslustradas.

**Cuidado:** Ventile suficientemente la cocina y no deje llamas libres.

### **Superficies de acero inoxidable:**

Utilice un limpiador suave para acero inoxidable. No limpie las superficies de acero inoxidable con esponjas ásperas ni con limpiadores que contengan arena, soda, ácido o cloro. Limpie sólo en dirección a la superficie pulida.

### **Superficies de aluminio, lacadas y de plástico:**

Utilice un paño suave de microfibra. No use paños secos. ¡Utilice un producto de limpieza suave para ventanas y no limpiadores agresivos o que contengan ácido o lejía! ¡No utilice productos abrasivos!

### **Superficies de cristal:**

El frontal de vidrio instalado en la extracción de humos de la placa de cocina se debe limpiar únicamente con un producto suave limpiacristales y un paño muy suave. Por favor, no limpie la placa de vidrio del medio en el lavavajillas bajo ninguna circunstancia - riesgo de estera!



## AVERÍA / MANTENIMIENTO

### **Averías:**

Contacte inmediatamente con nuestro servicio de asistencia al cliente si:

- ➔ La campana extractora de humos genera ruidos indefinibles y no puede detectarse ningún defecto tras comprobar el conducto de aire de salida.
- ➔ Descubre p. ej. que el motor tiene un fallo o defecto en base a ruidos extraños.
- ➔ La conexión o el control no funcionan adecuadamente.
- ➔ El motor no funciona a pesar de tener tensión eléctrica.
- ➔ El elemento de mando no funciona correctamente.
- ➔ Durante el funcionamiento, el motor genera fuertes vibraciones o un desequilibrio.
- ➔ El conductor de alimentación eléctrica se recalienta de modo inusual.
- ➔ Sale olor a quemado del aparato.

**En cualquiera de los casos mencionados anteriormente, no se puede continuar usando la campana!**

**No intente reparar el aparato usted mismo.**

**Por favor, tenga en cuenta que los filtros son piezas de desgaste y están sujetos a determinados intervalos de mantenimiento.**

**ATENCIÓN: Desconecte la campana de la red eléctrica antes de realizar todos los trabajos para la subsanación de averías!**

Servicio de asistencia al cliente:

- **Países Bajos, Bélgica, Luxemburgo:** llamar al número +31 038 385 1850 o enviar una e-mail en [service@alluance.nl](mailto:service@alluance.nl);

Por favor, indique la denominación del tipo de su campana extractora de humos y el número de confirmación de pedido correspondiente. Estos datos los encontrará en la placa de características.

## ADVERTENCIA



**Si aparece alguna anomalía (como p. ej. olor a quemado), detenga inmediatamente el funcionamiento y desconecte la ventilación de hueco de la red eléctrica!**

**Continuar con el funcionamiento en tales circunstancias puede provocar averías, descarga eléctrica o fuego.**

## INFORMACIÓN MEDIOAMBIENTAL

### Eliminación



#### *Embalaje*

El embalaje de la campana extractora de humos puede reciclarse. Como material de embalaje se utiliza cartón y láminas de polietileno (PE). Estos materiales han de eliminarse respetando el medio ambiente y de acuerdo con las normas vigentes en el lugar correspondiente.

#### *Campana extractora de humos*

Para la eliminación ecológica de electrodomésticos viejos, pida asesoramiento en su ayuntamiento, donde le ayudarán con gusto.

### Indicaciones medioambientales

Todos los modelos de la empresa Kosmo están identificados conforme a la directiva europea 2002/96/CE de equipos eléctricos y electrónicos (waste electrical and electronic equipment - WEEE). Dicha directiva preestablece las condiciones marco para una recogida y reutilización de aparatos usados en el ámbito de la UE. Pida información a su distribuidor especializado sobre las vías actuales de eliminación.

*Se reserva el derecho de realizar modificaciones técnicas.*

### Datos técnicos

Conexión a la red:

1N 220-240 V AC 50/60 Hz, máx. 169 W (¡datos de potencia referidos solo a la ventilación!)

FR

Chère cliente,  
Cher client,

Nous vous remercions pour l'achat de votre hotte aspirante OPERA.

Avant la première utilisation, nous vous conseillons de bien lire les informations et explications ci-dessous pour une utilisation conforme de votre nouvelle hotte OPERA. Merci d'également de respecter notre mode d'emploi et nos instructions de montage, ainsi que nos conseils de nettoyage, afin de pouvoir profiter longuement de votre hotte.



*Les données fournies dans le présent mode d'emploi servent uniquement à la description du produit. Aucune assertion quant à une constitution particulière ou une adaptation pour une utilisation spécifique ne saurait être interprétée à partir de nos indications. Les indications n'exonèrent pas l'utilisateur de son propre jugement ni de son propre contrôle. Il est bien entendu que nos produits sont soumis à des phénomènes d'usure et de vieillissement naturels.*

*Kosmo srl se réserve tous les droits, y compris pour les cas de dépôts de droits de protection. Nous nous réservons tout pouvoir de disposition, tout droit de copie et de transmission.*

*La page de titre représente un exemple de configuration. Le produit livré peut ainsi différer de l'illustration.*

*Le mode d'emploi d'origine est rédigé en anglais.*

## SOMMAIRE

	<i>PAGE</i>
MISES EN GARDE ET SYMBOLES :	104
REMARQUES PRÉLIMINAIRES :	105
- Consignes de sécurité :	105-107
DESCRIPTION GÉNÉRALE DES FONCTIONS :	
- Fonctionnement :	108
- Description du produit :	109-110
MODE D'EMPLOI :	
- Commande/Ventilation :	111
- Remplacer le filtre :	112-116
- Nettoyer le filtre :	112-116
GUIDE D'UTILISATION :	
- Aspiration optimale :	117
- Risque de brûlure, ne rien poser sur la table de cuisson chaude :	118
NETTOYAGE ET ENTRETIEN :	
- Nettoyage :	119
- Conseils d'entretien :	119
- Pannes/Maintenance :	120
INFORMATION ENVIRONNEMENTALE :	
- Élimination :	121
- Indications environnementales :	121
- Caractéristiques techniques :	121

## MISES EN GARDE ET SYMBOLES

Ce mode d'emploi contient des mises en garde contre les manipulations pour lesquelles il existe un risque de blessures ou de dégâts matériels.

Les mesures relatives à la prévention des risques doivent être respectées.

SIGNAL D'AVERTIS- SEMENT	SIGNIFICATION
	<p><b>Mise en garde contre un endroit dangereux !</b>            Désigne des situations potentiellement dangereuses.            Le non-respect de cette mise en garde peut entraîner des blessures et/ou des dégâts matériels.</p>
	<p><b>Mise en garde contre une tension électrique dangereuse !</b>            Signale un éventuel danger dû à l'électricité.            Le non-respect de cette mise en garde peut entraîner des blessures graves voire mortelles et/ou des dégâts matériels.</p>
	<p><b>Mise en garde contre une surface chaude !</b>            Signale un éventuel danger dû à une surface chaude.            Le non-respect de cette mise en garde peut entraîner des blessures et/ou des dégâts matériels.</p>
	<p><b>Avertissement relatif au risque de blessures aux mains !</b>            Signale un éventuel danger dû à des pièces mobiles ou en rotation.            Le non-respect de ces mises en garde peut entraîner des dommages corporels.</p>
	<p><b>Mise en garde contre les substances toxiques !</b>            Signale un éventuel danger dû à l'inhalation de gaz toxiques.            Le non-respect de cette mise en garde peut entraîner de graves cas d'empoisonnement, voire la mort.</p>
	<p><b>Mise en garde contre les substances inflammables !</b>            Signale un éventuel danger dû à un risque d'incendie.            Le non-respect de cette mise en garde peut entraîner des blessures graves voire mortelles ainsi que des dégâts matériels.</p>
	<p><b>Mise en garde contre les coupures dues à des bris de glace !</b>            Signale un éventuel danger dû à des bords tranchants.            Le non-respect de ces mises en garde peut entraîner des dommages corporels et des coupures.</p>



## REMARQUES PRÉLIMINAIRES

### Consignes de sécurité

Le présent mode d'emploi et nos instructions de montage contiennent des indications importantes à respecter pour que la hotte aspirante puisse être utilisée sans danger ni dommage. Conserver ceci pour toute consultation ultérieure. Le présent mode d'emploi concerne plusieurs modèles de hotte. Il est donc possible que certaines caractéristiques ne se trouvent pas sur le modèle acquis.

La hotte aspirante ne doit pas être utilisée par des personnes (enfants compris) présentant des capacités physiques ou psychiques limitées ou présentant des connaissances et/ou une expérience insuffisantes. Il est nécessaire de surveiller les enfants afin de s'assurer qu'ils ne jouent pas avec l'appareil.

### Utilisation conforme

La hotte aspirante sert exclusivement à l'élimination des vapeurs de cuisson au-dessus des appareils de cuisson dans le cadre d'un usage domestique. Toute autre utilisation est considérée comme non conforme. Toute utilisation non conforme de la hotte peut entraîner des risques pour les personnes et les biens. La hotte aspirante ne doit pas servir d'étagère pour entreposer p. ex. des bouteilles, des épices ou toute autre objet.

### Installation

L'appareil ne peut être raccordé que par un spécialiste autorisé, travaillant dans le respect de toutes les prescriptions correspondantes du fournisseur d'électricité et des prescriptions nationales pour les chantiers. Lors du montage, suivre les instructions de montage correspondantes ! Des appareils endommagés ne peuvent être mis en service. Toutes les pièces défectueuses doivent être remplacées par des pièces d'origine. Les réparations ne peuvent être exécutées que par des personnes spécialisées et autorisées à cet effet.



### Risque d'empoisonnement !

Si la hotte aspirante fonctionne en mode aspiration en même temps et dans le même local que des foyers dépendant de l'air ambiant (p. ex. poêles à bois ou à charbon, réchauds à gaz ou à huile), des gaz de combustion mortels peuvent y être refoulés par dépression. Toujours s'assurer d'un apport d'air suffisant. La dépression dans le local ne doit pas dépasser 4 Pa (0.04 mbar).

*Veillez vous assurer que votre ventilateur d'extraction est équipé d'un contact de fenêtre correctement installé (s'applique au fonctionnement de l'air évacué).*



### Risque d'incendie !

La hotte aspirante ne doit jamais fonctionner sans filtre à graisse et toujours être utilisée sous la surveillance d'une personne. Des filtres avec un excès de graisse présentent un risque d'incendie ! *N'effectuer de friture sous la hotte que sous une surveillance constante.* Veiller à ce que les filtres soient régulièrement nettoyés. Ne pas flamber sous la hotte. N'utiliser de brûleur à gaz qu'avec un ustensile de cuisine posé dessus. Lorsque 3 brûleurs à gaz sont utilisés ou plus, mettre la hotte aspirante au niveau de puissance 2 ou plus. Ceci permet d'éviter toute accumulation de chaleur dans l'appareil.



### **Préparation à la mise en service**

Le présent modèle de hotte aspirante répond aux prescriptions des directives de sécurité pour les cuisines domestiques. Les exigences que doit remplir le lieu d'installation sont mentionnées dans

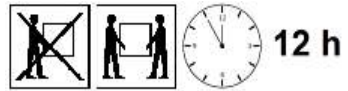
la documentation de l'appareil. En cas de doute quant à la fiabilité de l'installation dans l'environnement prévu, ne pas hésiter à nous contacter. Des appareils endommagés ne peuvent être mis en service. Toute pièce défectueuse doit être remplacée par une pièce d'origine ou une pièce indiquée par Kosmo. Les réparations ne peuvent être exécutées que par des personnes spécialisées et autorisées à cet effet.

### **Filtre à charbon actif**

Respecter le mode d'emploi séparé sur les filtres à charbon actif utilisés dans les hottes aspirantes OPERA (version C).

### **Transport, déballage, installation**

Si l'appareil a été entreposé dans un lieu froid, de la buée peut se former dessus. Attendre que l'appareil soit parfaitement à température et sec avant de le mettre en service. La durée de mise en température dépend de la différence de température et de la constitution de l'appareil. Un minimum de 12 heures est toutefois conseillé.



### **Raccordement électrique**

Vérifier que la tension d'alimentation locale correspond aux exigences de l'appareil. Toute erreur de dimensionnement peut entraîner un endommagement ou une destruction de l'appareil.

Avant la mise en service, vérifier que les câbles sont dans un parfait état. Vérifier en particulier que les câbles ne sont pas pliés, ne sont pas tendus sur des arêtes ou coincés par des objets. Vérifier par ailleurs la bonne tenue des branchements. Tout défaut d'isolation ou de câblage peut présenter un risque pour la sécurité (électrocution) et peut endommager d'autres appareils. Les appareils avec une prise électrique doivent être équipés d'un câble d'alimentation électrique homologué dans le pays d'installation et ne peuvent être branchés qu'à des prises protégées mises à terre de manière conforme. Il y a autrement un risque d'électrocution. S'assurer de la bonne accessibilité de la prise électrique de l'appareil, afin qu'en cas d'urgence ou pour des interventions d'entretien ou de maintenance, l'appareil puisse aisément être isolé.

Si le cordon d'alimentation de cet appareil est endommagé, il doit être remplacé par le fabricant ou son service après-vente ou par une personne qualifiée afin d'éviter tout danger. L'appareil ne doit pas être utilisé avec une minuterie externe ou une télécommande. Le fonctionnement fiable et sûr de la table de cuisson n'est garanti que si elle est raccordée à l'alimentation électrique publique.

La table de cuisson ne doit pas être raccordée à des onduleurs autonomes utilisés pour l'alimentation autonome, par ex. pour l'alimentation solaire. Lorsque la table de cuisson est allumée, des pics de tension peuvent entraîner un arrêt de sécurité. L'électronique peut être endommagée.



La sécurité électrique de la table de cuisson n'est garantie que si elle est raccordée à un système de conducteurs de protection correctement installé. Cette exigence fondamentale de sécurité doit être respectée. En cas d'endommagement du câble d'alimentation secteur, celui-ci doit être remplacé par le fabricant, son service après-vente ou une personne ayant une qualification analogue, afin d'éviter toute source de danger. Cet appareil ne doit pas être utilisé avec une minuterie externe ou un système

de télécommande séparé.

Le fonctionnement fiable et sûr de la table de cuisson ne peut être garanti que si elle est raccordée au réseau électrique public.

La table de cuisson ne doit pas être raccordée à des inverseurs isolés qui sont utilisés en cas d'alimentation électrique autonome, par ex. dans le cas d'une alimentation par énergie solaire. Sinon, des pics de tension lors de la mise en marche de la table de cuisson pourraient provoquer un déclenchement du disjoncteur de sécurité. L'électronique peut s'en trouver endommagée.

La sécurité électrique de la table de cuisson est assurée uniquement si elle est raccordée à un dispositif de mise à la terre installé conformément aux instructions. Cette condition de sécurité élémentaire doit impérativement être satisfaite.

### **Risque d'électrocution !**

Ne pas nettoyer la hotte avec un appareil à vapeur ou à eau sous pression. Lors du nettoyage de la hotte, celle-ci doit toujours être isolée du secteur au préalable.



### **Présence d'enfants sur le lieu d'utilisation!**

Les enfants de moins de 8 ans doivent être tenus à distance de la table de cuisson, sauf s'ils sont surveillés en permanence.

Les enfants à partir de 8 ans sont autorisés à utiliser la table de cuisson sans surveillance uniquement si vous leur avez expliqué comment la manipuler sans danger. Ils doivent être conscients des risques encourus en cas de mauvaise manipulation. Les enfants ne doivent pas nettoyer la table de cuisson sans surveillance. Surveillez les enfants se tenant à proximité de la table de cuisson. Ne laissez jamais des enfants jouer avec la table de cuisson. En cours d'utilisation, la table de cuisson s'échauffe et reste chaude pendant un certain temps une fois éteinte. Maintenez les enfants à l'écart de la table de cuisson jusqu'à ce qu'elle soit suffisamment refroidie afin d'éviter tout risque de brûlure.



### **Risque de brûlures !**

Ne rangez pas d'objets susceptibles d'intéresser les enfants dans les espaces de rangement situés au-dessus ou derrière la table de cuisson. Sinon, les enfants seront tentés de monter sur l'appareil.

### **Risque de brûlures et d'échaudures !**

Sur le plan de travail, tournez les poignées des casseroles et des poêles sur le côté afin que les enfants ne puissent pas les tirer vers le bas afin d'éviter tout risque de brûlure.

Risque d'asphyxie ! En jouant avec des matériels d'emballage (par ex. des films plastiques), les enfants peuvent s'envelopper dedans ou y introduire la tête et s'asphyxier. Ne laissez aucun matériel d'emballage à la portée des enfants.



### **Exécution**

La hotte aspirante peut différer des schémas contenus dans le présent mode d'emploi, d'un point de vue esthétique. Le mode d'emploi, la maintenance, le nettoyage et l'installation sont cependant similaires à ce qu'indique la notice. Sur demande spécifique du client, les dessins et les plans doivent être mis à contribution.



# DESCRIPTION GÉNÉRALE DES FONCTIONS

## Fonctionnement

La ventilation cuvette Fonda de OPERA possède deux ouvertures d'entrée pour la vapeur de cuisson, où l'ouverture gauche ou droite peut être adaptée manuellement à la situation de cuisson respective. Les ouvertures d'entrée pour vapeur de cuisson se trouvent au centre, entre deux plans de cuisson. L'ouverture d'entrée pour vapeur de cuisson se compose d'une vitre de sécurité avec deux ouvertures d'aspiration, lesquelles peuvent être facilement retirées sans utiliser aucun outil afin de les nettoyer.

La ventilation cuvette Fonda dispose d'un tout nouveau système ingénieux de triple filtration qui se trouve sous les ouvertures d'entrée pour vapeur de cuisson. Ce système se compose du filtre de condensation, d'un filtre à graisse en acier inoxydable ainsi que d'un filtre à particules fines/à odeurs en option. Les différents filtres peuvent être facilement enlevés par le haut sans outils.

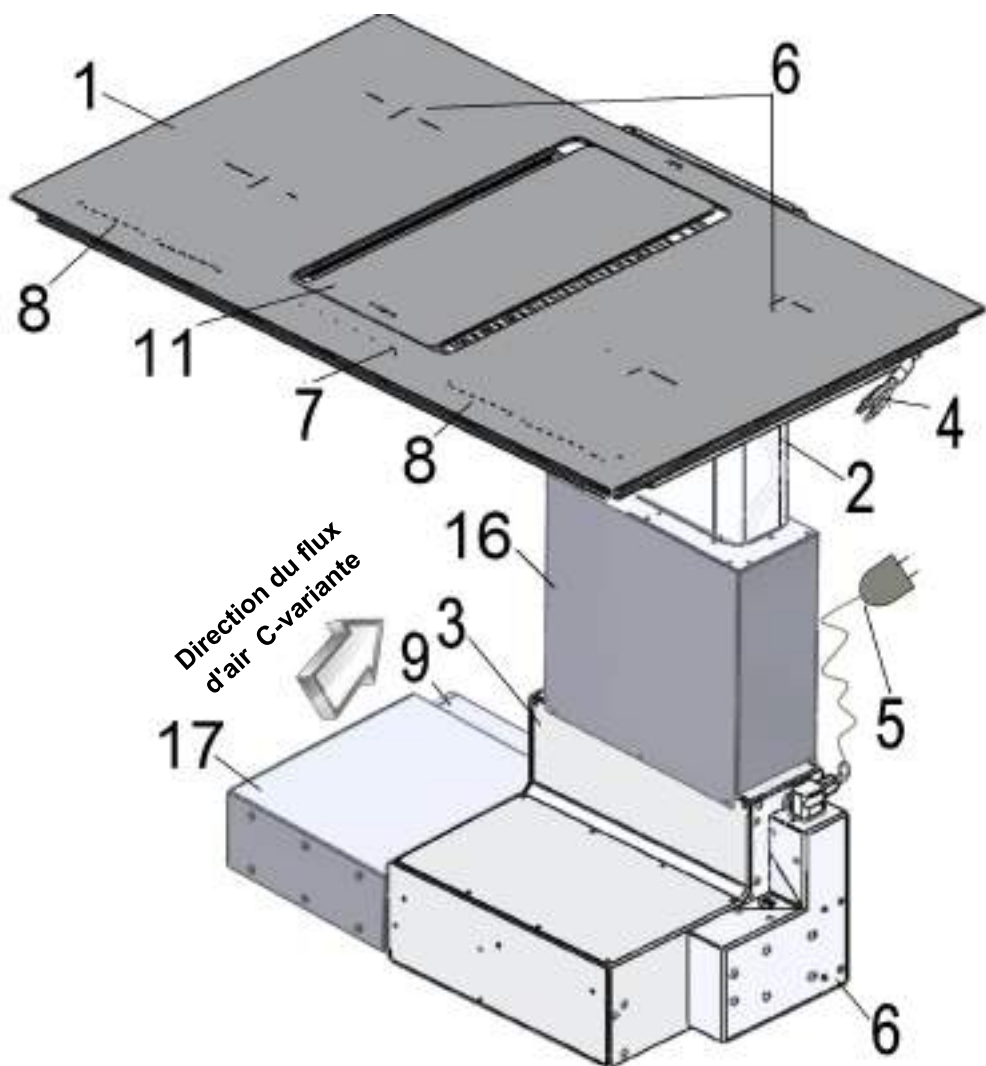
Cette filtration permet d'éliminer une grande partie du condensat, des particules de saleté, des particules de graisse ainsi que des particules fines et odorantes des vapeurs de cuisson. L'air purifié est aspiré au moyen d'un moteur de ventilateur puissant disposé dans le socle du bloc de cuisson. La commande des différents niveaux de puissance se fait via un élément de commande tactile situé dans la partie centrale.

Le raccordement de la ventilation cuvette Fonda au moteur de ventilateur est réalisé au moyen de conduits d'évacuation d'air à flux optimisé qui sont fournis en tant que longueurs de passage.

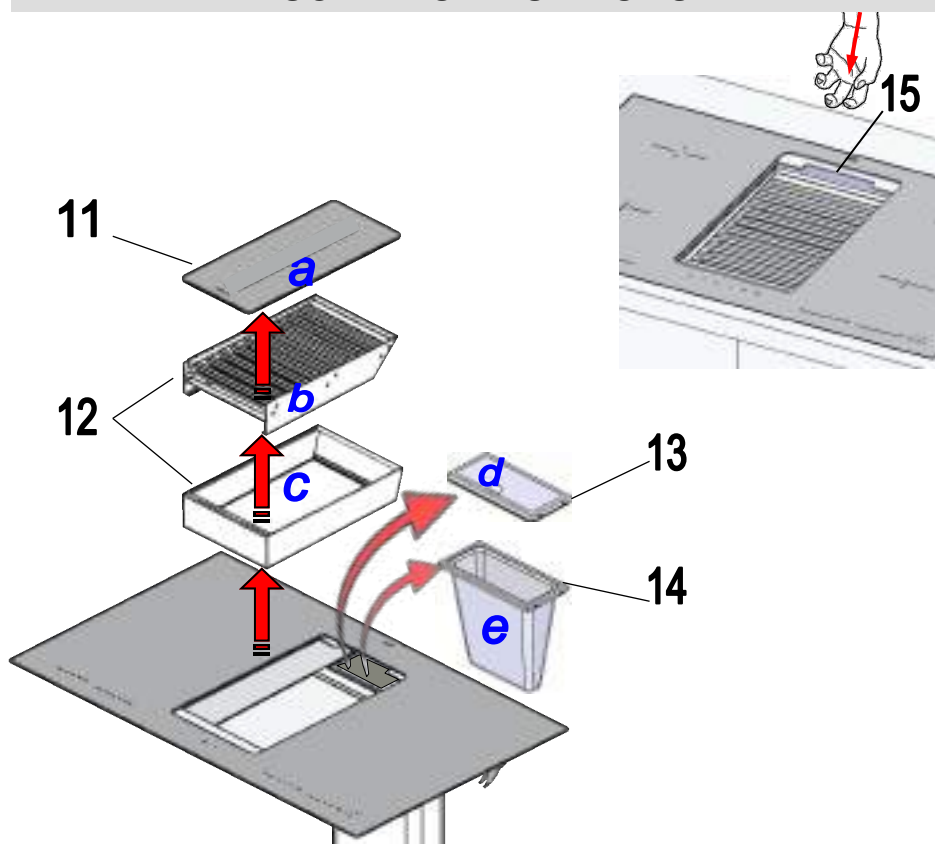
Ce modèle, facile d'utilisation, offre une aspiration performante et sera disponible dans les variantes de soufflerie « Évacuation moteur interne » « Circulation moteur interne » « Moteur externe ».

- 1 FONDA avec tables de cuissons et unité d'aspiration
- 2 Conduit d'aération Naber
- 3 Moteur de ventilateur
- 4 Câble de raccordement de table de cuisson (~1,3 m)
- 5 Câble d'alimentation électrique avec connecteur (~1,5 m)
- 6 Boîtier de commande
- 7 Élément de commande pour ventilation
- 8 Élément de commande pour table de cuisson (voir mode d'emploi séparé)
- 9 Tuyau d'éjection de l'air d'évacuation
- 10 Câble de commande de l'élément de commande - Moteur de ventilateur
- 11 Verre de sécurité, réglage variable
- 16 Silencieux d'aspiration (version C à air pulsé)
- 17 Silencieux de sortie (version C à air pulsé)

## DESCRIPTION DU PRODUIT



## DESCRIPTION DU PRODUIT



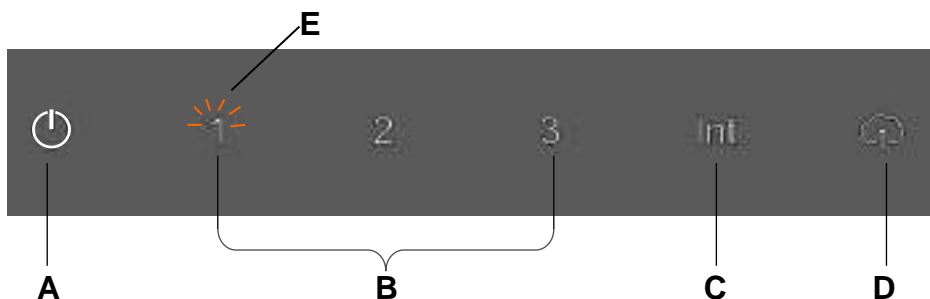
### Démontage **a - b - c - d - e** du filtre

- 11 Verre de sécurité, réglage variable
- 12 Filtre à condensation avec cuve
- 13 Filtre à graisse en acier inoxydable
- 14 Filtre à particules fines/à odeurs
- 15 Poignée pour le retrait du filtre

## MODE D'EMPLOI

### Commande/ventilation

Les fonctions de la ventilation cuvette FONDA sont commandées via un élément de commande tactile. L'élément de commande dispose de 3 niveaux de puissance de ventilation et d'un niveau intensif, ainsi que d'une fonction de nettoyage à intervalle pour la ventilation ambiante.



- A** En sélectionnant le symbole **MARCHE/ARRÊT**, l'appareil est mis en **MARCHE**.  
Les niveaux de ventilation **1-2-3-Int.** sont prêts à l'emploi.  
Appareil en **MARCHE** = symbole rétro-éclairé, une nouvelle pression **ÉTEINT** l'appareil.
- B** Niveaux de puissance **1-2-3** du ventilateur : en appuyant sur le niveau de puissance respectif, celui-ci devient actif et démarre un peu en différé. Une nouvelle pression désactive le niveau de puissance.  
Le niveau de puissance actif est rétro-éclairé.
- C Niveau intensif**  
En appuyant sur le symbole **INT**, le niveau intensif est activé (puissance max. du ventilateur).  
Après env. 3 minutes, le moteur revient automatiquement au niveau actif précédent.  
Le niveau de puissance actif est rétro-éclairé.
- D Intervalle de la purification de l'air**  
En appuyant sur le symbole, le ventilateur est activé selon le plus petit niveau de ventilation pendant env. 15 minutes/heure et sert à améliorer le climat ambiant. La fonction peut aussi être commandée lorsque la hotte aspirante est **ÉTEINTE**.  
**L'intervalle de purification de l'air** actif est rétro-éclairé. Une nouvelle pression désactive cette fonction.
- E Nettoyage du filtre à graisse**  
Quand l'affichage du filtre à graisse (**E**) clignote, le filtre à graisse en acier inoxydable doit être nettoyé. Après le nettoyage du filtre, réinsérez le filtre et réactivez l'affichage du filtre à graisse en appuyant sur Reset. Pour ce faire, appuyez sur le symbole « **A** » pendant au moins 3 secondes, le symbole « **1** » ne clignote plus. Pour la remise à zéro de l'affichage du filtre à graisse, la hotte doit se trouver en mode « on ». L'affichage du filtre à graisse est activé après max. 40 heures de service.

### Commande de la table de cuisson

Voir mode d'emploi séparé

## REEMPLACER LE FILTRE

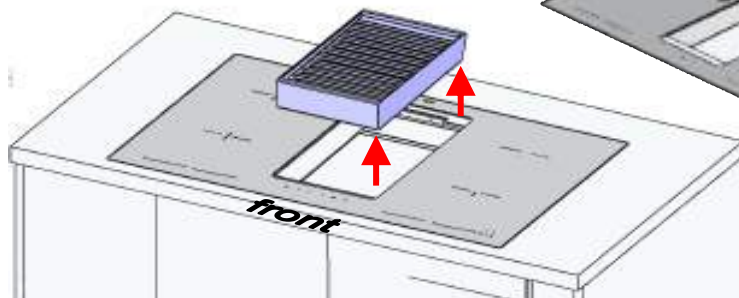
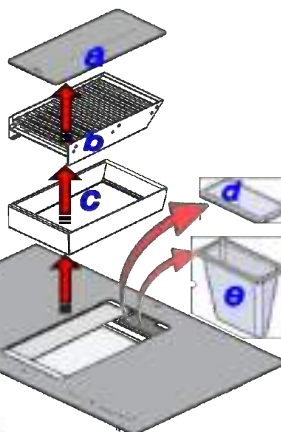
Retirer le filtre "Filtre à condensat"



**Fonction :**

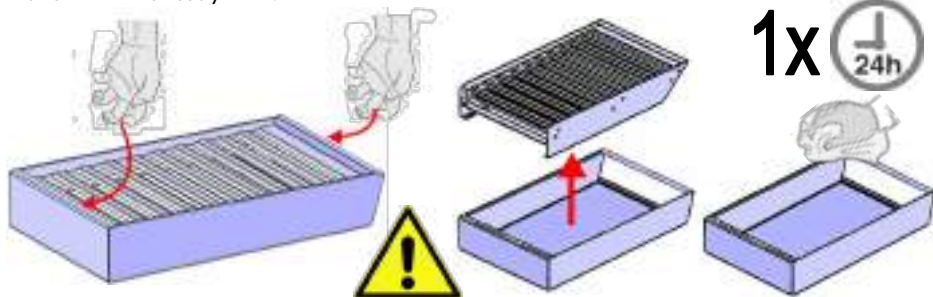
L'eau et une partie des particules de saleté sont séparées des fumées de cuisson au niveau des ailettes du filtre de condensation au moyen de l'effet cyclone et de la condensation.

**Attention :** le filtre de condensation peut chauffer après une longue cuisson !



**Nettoyage filtre à condensat:**

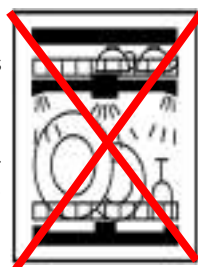
après la fin de la cuisson ou si nécessaire pendant la cuisson, la quantité d'eau séparée doit être respectée. Pour ce faire, divisez le filtre de condensation, videz le condensat dans l'évier et essuyez-le.



**Soyez sûr de noter !**

Le pack lamellaire et le bac du filtre « **ne peuvent** » pas être nettoyés au lave-vaisselle. Le fabricant ne garantit aucune décoloration ou décollement du revêtement dû à l'utilisation de détergents agressifs.

**Attention :** Ne nettoyez pas le filtre dans un lave-vaisselle commercial. Le nettoyage avec des produits de nettoyage agressifs tels que l'essence, l'acétone, le trichloréthylène, etc. peut causer des dommages !





## REPLACER LE FILTRE

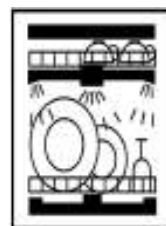
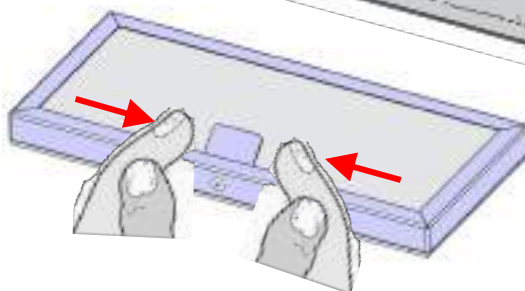
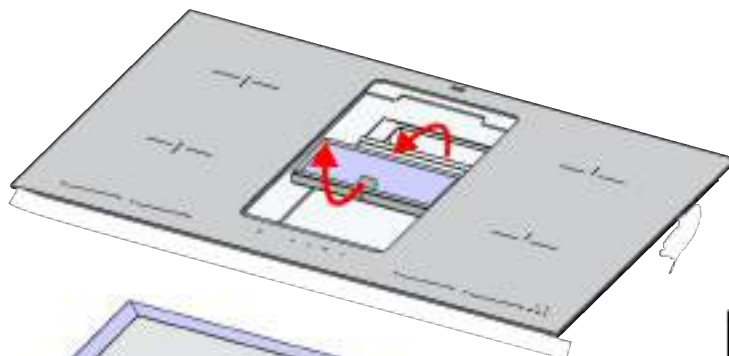
Retirer le filtre "*Filtre à graisse en acier inoxydable*"



### Filtre à graisse en acier inoxydable

Grâce à son élément filtrant très dense, ce filtre sépare les particules de graisse des vapeurs de cuisson.

**Risque d'incendie !** Les dépôts gras affectent les performances de la hotte aspirante, ils augmentent également le risque d'incendie. Nettoyez impérativement le filtre à bande magnétique pour prévenir tout risque d'incendie. Le filtre à mailles en acier inoxydable doit être nettoyé tous les quinze jours au plus tard.



**max. 55°C**

### Nettoyage du filtre graisse en acier inoxydable:

Il est préférable de nettoyer le filtre métallique au lave-vaisselle ou avec un détergent doux pour lave-vaisselle adapté à l'aluminium. Le fabricant n'assume aucune garantie pour les éventuelles décolorations dues à l'utilisation de détergents agressifs. Les températures supérieures à 55 degrés doivent être évitées dans tous les cas.

Attention : Ne pas utiliser de nettoyants multiphasiques. Ne nettoyez pas le filtre dans un lave-vaisselle commercial. Le nettoyage avec des produits de nettoyage agressifs tels que l'essence, l'acétone, le trichloréthylène, etc. détruit les filtres métalliques !

### **Veillez noter que :**

En raison d'une réaction galvanique pendant le rinçage, les filtres à bande magnétique ne doivent pas être lavés en même temps que les couverts en argent ou la vaisselle en argent. Malheureusement, il n'y a pas lieu de se plaindre si ce fait n'est pas pris en compte.

Après le nettoyage, l'installation s'effectue dans l'ordre inverse. Nous recommandons d'allumer le ventilateur au niveau 3 !

## REEMPLACER LE FILTRE

Retire le filtre „*Filtre à particules fines/à odeurs* “ (en option)



### **Filtre à particules fines/à odeurs**

Aucun nettoyage n'est nécessaire car il s'agit d'un filtre jetable. Toutefois, les filtres doivent être remplacés au plus tard tous les 4 mois. Ils peuvent être remplacés avant si nécessaire, si la performance de nettoyage du filtre diminue. Ceci se manifeste par une baisse de puissance de la hotte aspirante ou de la qualité de l'air ambiant. L'intervalle de remplacement dépend de l'utilisation de l'aspiration. En cas d'utilisation plus intensive, le filtre doit être remplacé plus souvent.

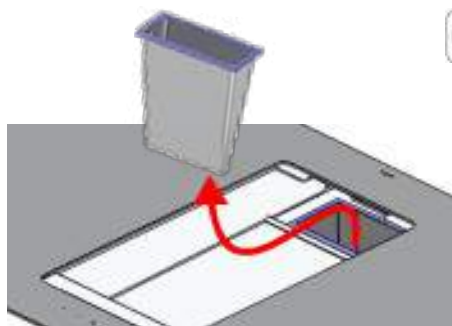
### **Fonction:**

Le filtre à particules fines/à odeurs combine la technologie du filtre à particules fines avec le filtre à charbon actif/filtre à odeurs. Les particules fines, les poussières de la maison, les poils d'animaux mais aussi le pollen ou les spores contenues dans les vapeurs de cuisson et l'air ambiant sont filtrés. Grâce à la combinaison obtenue avec le filtre à charbon actif, les odeurs de cuisine sont elles aussi largement neutralisées.

### **Retirer le filtre**

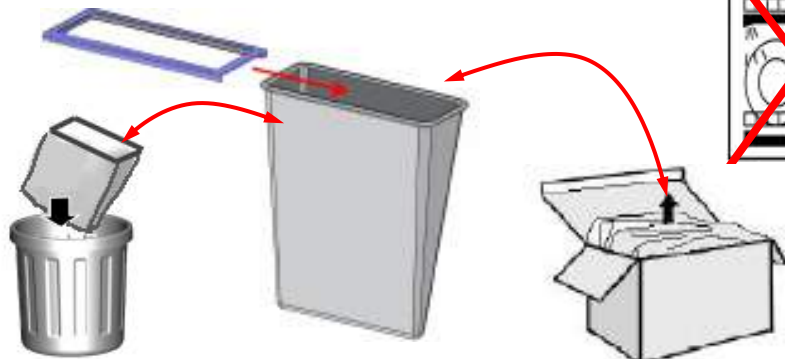
: Mettez la main dans le puits d'aération et saisissez le cadre en inox du filtre à particules fines/à odeurs et le tirer vers l'avant. Veillez à ce que le ventilateur soit éteint.

Mettez le cadre en inox du filtre à particules fines/à odeurs de côté et mettez au rebut l'ancien filtre. Insérez le nouveau filtre à particules fines/à odeurs dans le cadre en inox.



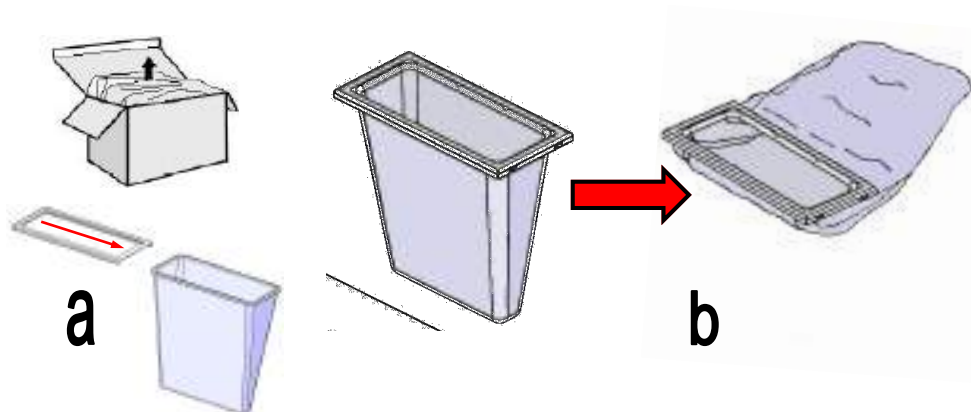
Les filtres à particules fines/à odeurs sont des filtres jetables et ne peuvent pas être nettoyés ni régénérés ! Éliminez le filtre à particules fines/à odeurs complet au plus tard tous les 4 mois ou en cas de diminution de la qualité de l'air ambiant.

Les pores de filtre bouchés réduisent la puissance d'aspiration du filtre à poussières fine/à odeurs.



## REEMPLACER LE FILTRE

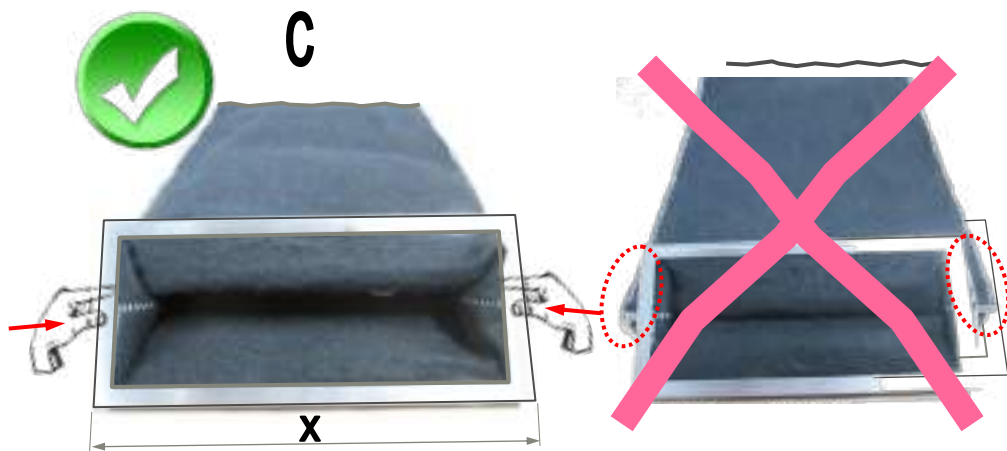
Montage du filtre „ *Filter à particules fines/à odeurs* “ (en option)



**Monter le filtre, préparer le filtre à charbon actif :**

- a Insérez le nouveau filtre à particules fines/à odeurs dans le cadre en inox (voir image).
- b Maintenant, pliez le filtre à particules fines/à odeurs (voir image).
- c Lorsque vous pliez avec les doigts, appuyez sur les soudures vers l'intérieur afin que rien ne dépasse !

X = ouverture d'introduction la plus grande

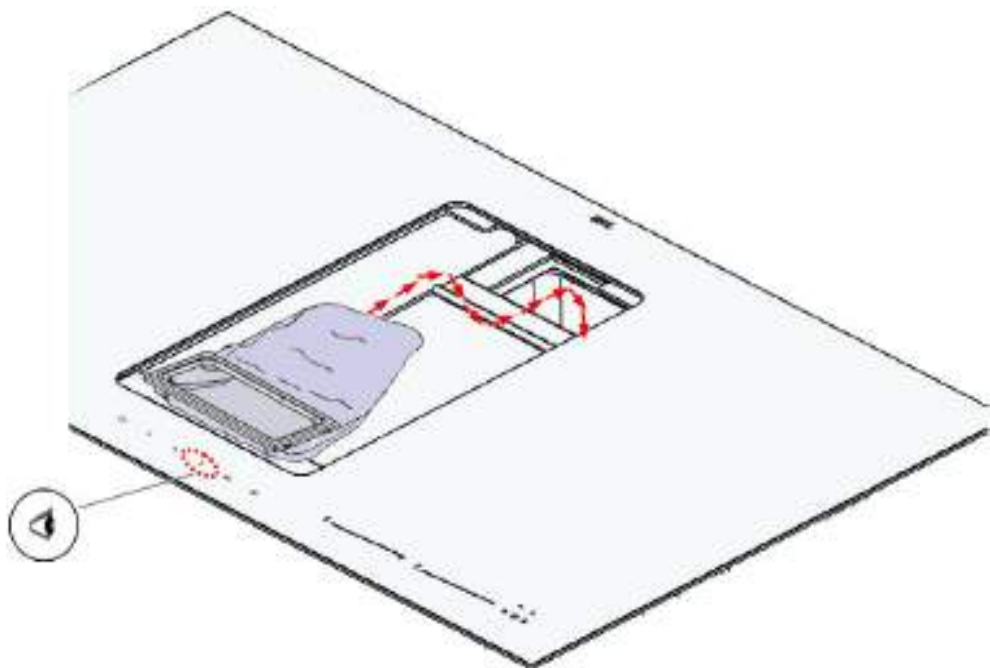


## REEMPLACER LE FILTRE

Montage du filtre „ *Filtre à particules fines/à odeurs* “ (en option)

### Montage du filtre :

Mettez tout d'abord le ventilateur sur le niveau 3 (afin que le filtre à particules fines/à odeurs puisse se déployer lors du montage). Maintenant, pliez le filtre à particules fines/à odeurs (voir image) et mettez-le dans le puits d'aération. Poussez lentement le filtre vers l'arrière jusqu'à ce qu'il se dresse dans le puits d'aération et qu'il soit aspiré. Le filtre à particules fines/à odeurs est correctement installé lorsqu'il repose à fleur dans le logement du filtre.



## GUIDE D'UTILISATION

Conseil d'utilisation : „ aspiration optimale “

**Astuce** : Pour une évacuation efficace de la vapeur pour une casserole de plus de 15 cm de haut, insérez une cuillère en bois entre le couvercle et la casserole.



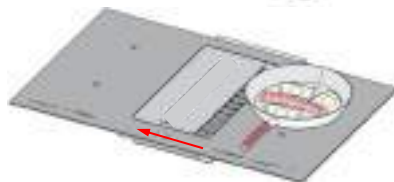
Si le verre est sale, nettoyez-le uniquement avec un nettoyant pour verre doux et un chiffon très doux.



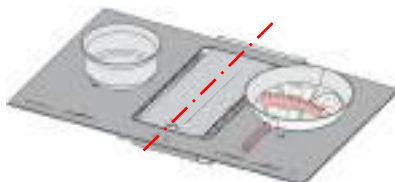
Cuisson côté gauche  
= pousser le verre vers la droite.



Cuisson côté droit  
= pousser le verre vers la gauche.

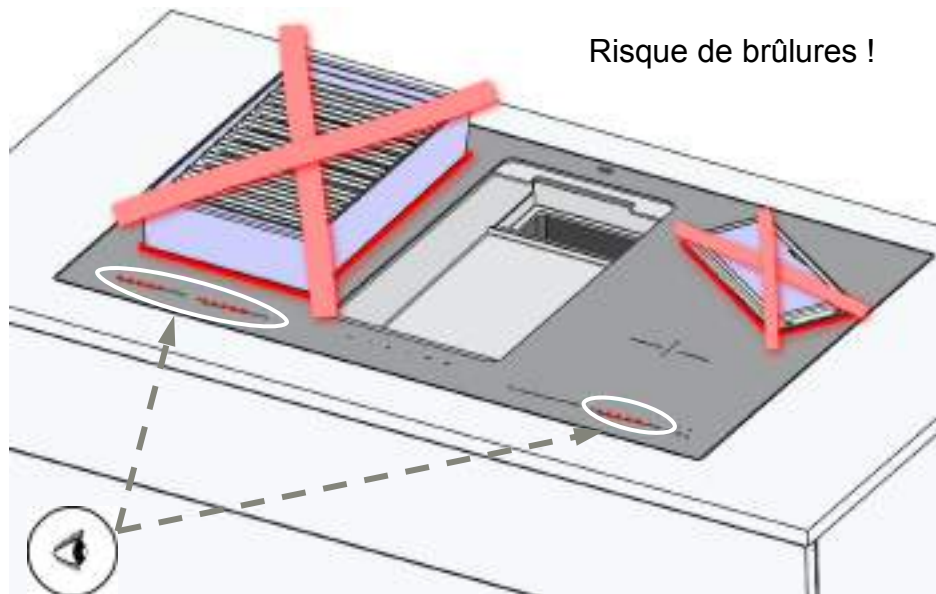


Cuisson des deux côtés  
= pousser le verre au milieu.

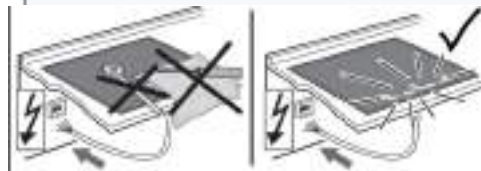
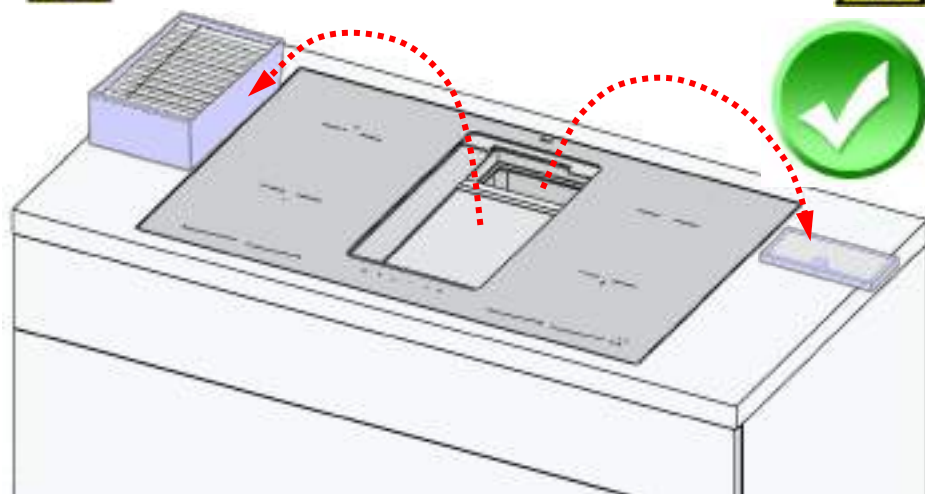


**Attention:** essayez immédiatement les liquides en ébullition ou renversés par inadvertance et qui terminent dans la ventilation cuvette afin d'éviter d'endommager le moteur de ventilateur !

## GUIDE D'UTILISATION



**Attention : Ne pas poser le filtre sur la table de cuisson allumée ! Risque de brûlures !**



**Attention : Ne poser aucun objet étranger sur la table de cuisson ! Risque de brûlures !**



## NETTOYAGE ET ENTRETIEN

### **Nettoyage de surfaces :**

Risque d'électrocution ! Débranchez la hotte de l'alimentation électrique en débranchant la fiche secteur ou en coupant le fusible. Lors du nettoyage, veillez à ce qu'aucune eau ne pénètre dans l'appareil. Un nettoyage précoce de la surface vous évitera d'avoir à enlever les saletés tenaces par la suite. Pour le nettoyage, n'utilisez que des détergents disponibles dans le commerce ou des nettoyeurs universels adaptés à l'acier inoxydable et à l'aluminium. N'utilisez jamais de nettoyeurs abrasifs ou de la laine d'acier. Après avoir nettoyé le capot, nettoyez les surfaces en acier inoxydable avec un produit nettoyant pour acier inoxydable.

Ne nettoyez les surfaces peintes qu'avec une solution détergente légère et un chiffon très doux. Nettoyez le panneau de commande uniquement avec un chiffon doux et humide. Dans le cas d'une ventilation par auge avec plaque de verre (aspiration des bords), des dépôts de graisse se forment sur la plaque de verre. Ces dépôts sont d'origine physique et aucun dysfonctionnement de la hotte. Veuillez nettoyer régulièrement la plaque de verre pour éviter les salissures tenaces.

### **Instructions de nettoyage et d'entretien :**

Lors du nettoyage des filtres métalliques, les parties accessibles du boîtier doivent être débarrassées des dépôts de graisse. Cela permet d'éviter tout risque d'incendie et d'en préserver le bon fonctionnement. Pour nettoyer la hotte, utilisez de la lessive de rinçage chaude ou du nettoyant doux pour vitres. Ne grattez pas la saleté séchée, mais ramollissez-la avec un chiffon humide. N'utilisez pas de produits abrasifs ou d'éponges à gratter.

Remarque : Ne pas appliquer d'alcool (spiritus) sur les surfaces en plastique, car des zones mates peuvent se former. **Attention :** Ventilez suffisamment la cuisine, pas de flamme nue.

### **Surfaces en acier inoxydable :**

Utilisez un nettoyant doux pour acier inoxydable. Ne pas nettoyer les surfaces en acier inoxydable avec des éponges à gratter ou des produits de nettoyage contenant du sable, de la soude, de l'acide ou du chlorure ! Nettoyer uniquement dans le sens de la rectification.

### **Surfaces en aluminium, laque et plastique :**

Utilisez un chiffon doux en microfibre. Ne pas utiliser de chiffons secs. Utilisez un nettoyant à vitres doux et pas de nettoyeurs agressifs, acides ou alcalins ! Ne pas utiliser de nettoyeurs abrasifs !

### **Surfaces en verre :**

Les façades en verre installées sur la hotte aspirante de la table de cuisson peuvent être nettoyées uniquement avec un produit pour vitres doux et un chiffon très doux.

Veuillez ne pas nettoyer la plaque de verre du milieu dans le lave-vaisselle en aucune circonstance - risque de matage !



## PANNES/MAINTENANCE

### Pannes :

Adressez-vous immédiatement à notre service après-vente lorsque :

- La hotte aspirante présente des bruits suspects et que le contrôle de la conduite d'évacuation ne montre pas de défaut.
- Des bruits suspects indiquent que le moteur fonctionne de manière défectueuse.
- Le tableau de commande ne fonctionne pas de façon satisfaisante.
- Le moteur ne démarre pas bien qu'il y ait une tension électrique.
- L'élément de commande ne fonctionne pas correctement.
- Le moteur en marche produit de fortes vibrations ou un déséquilibre.
- Le câble d'alimentation électrique est inhabituellement chaud.
- Une odeur de brûlé émane de l'appareil.

**Ne continuez pas à utiliser la hotte lorsqu'une des situations citées ci-dessus se produit !**

**N'essayez pas de réparer l'appareil vous-même.**

**Veillez observer que les filtres sont des pièces d'usure et sont soumis à certains intervalles de maintenance.**

**ATTENTION : avant toute opération de dépannage, isoler la hotte du secteur !**

Service après-vente:

- **Pays-Bas, Belgique, Luxembourg**: appeler le +31 038 385 1850 ou envoyer un e-mail à [service@alluance.nl](mailto:service@alluance.nl);

Indiquer impérativement le modèle de votre hotte aspirante et le numéro de confirmation de commande. Ces indications se trouvent sur la plaque signalétique.



## AVERTISSEMENT

**Si une anomalie (par exemple une odeur de brûlé) est constatée, arrêtez immédiatement la ventilation cuvette et débranchez-la du réseau électrique !**

**La poursuite du fonctionnement dans de telles conditions peut entraîner des pannes, une décharge électrique ou un incendie.**



## INFORMATION ENVIRONNEMENTALE

### Élimination



#### *Conditionnement*

Le conditionnement de la hotte aspirante est recyclable. Ce conditionnement est réalisé à partir de carton et de film polyéthylène (PE). Ces matériaux sont à éliminer de manière respectueuse de l'environnement et suivant les prescriptions en vigueur sur les différents sites d'élimination.

#### *Hotte aspirante*

Les informations nécessaires relatives à l'élimination des anciens appareils électroménagers sont disponibles en mairie.

## Indications environnementales

Tous les modèles OPERA sont identifiés suivant la directive européenne 2002/96/CE sur les appareils électriques et électroniques (Déchets d'équipements électriques et électroniques - DEE). Cette directive fournit un cadre pour une reprise et une valorisation des anciens appareils au niveau européen. Merci de vous informer sur les circuits d'élimination auprès de votre revendeur spécialisé.

*Toutes modifications techniques réservées.*

## Caractéristiques techniques

Raccordement au secteur :

1N 220-240 V AC 50/60 Hz, max. 169 Watts (les indications de puissance ne se réfèrent qu'à la ventilation !)

Technische Änderungen, die dem Fortschritt dienen, geringfügige Maß- und Farbabweichungen, herstellungsbedingte Abweichungen bei Schlißbildern, Druckfehler sowie Irrtümer bleiben vorbehalten. Eventuelle Farbdifferenzen der Abbildungen von den original Gerätefarben sind drucktechnisch bedingt.

Die Reproduktion, Änderung, Verwendung oder Weiterverbreitung der hier veröffentlichten Informationen ohne schriftliche Genehmigung der Kosmo srl ist untersagt.

We accept no liability for changes resulting from technical variations performed to the purpose of developments or improvements to our products, or owing to slight deviations in dimensions and/or in colour shades, to possible differences in grinding patterns and/or micrographs due to the fabrication processes as well as to any possible misprints and/or typographical errors. Any possible colour differences between the images and the original product shades are attributable to the printing processes. The reproduction, modification, utilisation and/or dissemination of the information published herein without prior, written authorisation having been provided to this effect by Kosmo srl, is prohibited.

Wij behouden ons het recht voor om technische wijzigingen aan te brengen in het belang van de vooruitgang, kleine afwijkingen in afmetingen en kleur, productiegerelateerde afwijkingen in micrografieken, drukfouten en fouten. Mogelijke kleurverschillen tussen de afbeeldingen en de originele kleuren van het apparaat zijn te wijten aan de druktechniek.

Reproductie, wijziging, gebruik of verspreiding van de hier gepubliceerde informatie zonder schriftelijke toestemming van Kosmo srl is verboden.

Ci riserviamo il diritto di apportare modifiche tecniche nell'interesse del progresso, piccole deviazioni nelle dimensioni e nei colori, deviazioni nella produzione di micrografie, errori di stampa ed errori. Eventuali differenze cromatiche tra le illustrazioni e i colori originali dell'apparecchio sono dovute alla tecnologia di stampa.

La riproduzione, la modifica, l'utilizzo o la diffusione delle informazioni qui pubblicate senza l'autorizzazione scritta di Kosmo srl è vietata.

Nos reservamos el derecho de realizar cambios técnicos en interés del progreso, desviaciones menores en las dimensiones y el color, desviaciones de producción en las micrografías, errores de impresión y errores. Las posibles diferencias de color entre las ilustraciones y los colores originales del dispositivo se deben a la tecnología de impresión.

Queda prohibida la reproducción, modificación, utilización o difusión de la información aquí publicada sin la autorización escrita de Kosmo srl.

Nous nous réservons le droit d'apporter des modifications techniques dans l'intérêt du progrès, des écarts mineurs de dimensions et de couleur, des écarts liés à la production dans les micrographies, des erreurs d'impression et des erreurs. Les différences de couleur possibles entre les illustrations et les couleurs originales de l'appareil sont dues à la technologie d'impression.

La reproduction, la modification, l'utilisation ou la diffusion des informations publiées ici sont interdites sans l'autorisation écrite de Kosmo srl.

**Product codes**

DFO80A120  
DFO80A121  
DFO80A140  
DFO80A141  
DFO80B120  
DFO80B121  
DFO80B140  
DFO80B141  
DFO80C120  
DFO80C121  
DFO80C140  
DFO80C141

DFO83A120  
DFO83A121  
DFO83A140  
DFO83A141  
DFO83B120  
DFO83B121  
DFO83B140  
DFO83B141  
DFO83C120  
DFO83C121  
DFO83C140  
DFO83C141

DFO90A120  
DFO90A121  
DFO90A140  
DFO90A141  
DFO90B120  
DFO90B121  
DFO90B140  
DFO90B141  
DFO90C120  
DFO90C121  
DFO90C140  
DFO90C141

**LABEL HERE**

# OPERA

---

## **OPERA Hausgeräte GmbH**

Unterm Wolfsberg 9/9a  
75177, Pforzheim - Germany  
+49 (0)7231-1677265  
info@operahsg.de



[operahsg.com](https://operahsg.com)

**LIB30930**  
REV. 02 - 09/22