

Gebruiks- en montagehandleiding Inductiekookplaten



Lees voor het opstellen – installeren – de ingebruikneming **beslist** de gebruiks- en montagehandleiding. Dat is veilig voor u en zo voorkomt u schade.

Inhoud

Veiligheidsinstructies en waarschuwingen	6
Duurzaamheid en milieubescherming	17
Introductie	19
Kookplaat	19
KM 7360 FR, KM 7360 FL.....	19
KM 7361 FR, KM 7361 FL.....	20
KM 7363 FR, KM 7363 FL.....	21
KM 7373 FR, KM 7373 FL.....	22
Bedieningselementen en indicatoren	23
Kookzones.....	25
Powermanagement	29
Principe van de bediening.....	30
Opname in een netwerk	31
Miele@home	31
Directe verbinding met de afzuigkap	31
Funcities.....	32
Con@ctivity 3.0	32
Permanente panherkenning	32
Pan- en pangrootteherkenning.....	32
Flex-kookgedeelte.....	32
Booster.....	32
Stop & Go.....	32
Uitgebreide vermogensstanden	32
Aankookautomaat	32
Timer	33
Ingebruiknamebeveiliging	33
Vergrendeling	33
Recall-functie	33
Warmhouden.....	33
Programmering.....	33
Demo-modus	33
Restwarmte-indicatie	33
Veiligheidsschakelaar	34
Oververhittingsbeveiliging.....	35
Ingebruikneming	36
Kookplaat uitpakken.....	36
Kookplaat voor de eerste keer reinigen.....	36
Kookplaat voor de eerste keer in gebruik nemen.....	36
Miele@home	37
Miele app installeren	37
Miele@home installeren.....	37

Directe verbinding met de afzuigkap configureren.....	41
Bediening	43
Veiligheidstips voor de bediening.....	43
Kookplaat inschakelen	44
Kookplaat/kookzone uitschakelen	44
Pannens plaatsen.....	44
Vermogensstand	45
Vermogensstand instellen	45
Vermogensstand instellen – uitgebreid aantal standen.....	45
Vermogensstand wijzigen	45
Flex-kookzones handmatig samenvoegen/loskoppelen.....	45
Booster	46
Booster activeren	46
Booster deactiveren	46
Stop & Go activeren/deactiveren	46
Aankookautomaat	47
Aankookautomaat activeren.....	47
Aankookautomaat deactiveren.....	47
Timer	48
Timertijden instellen	48
Kookwekker instellen	48
Kookwekker wijzigen.....	48
Kookwekker wissen	48
Uitschakeltijd instellen.....	49
Uitschakeltijd wijzigen	49
Uitschakeltijd wissen.....	49
Meerdere uitschakeltijden instellen	49
Uitschakeltijden weergeven	49
Timerfuncties tegelijk gebruiken	49
Ingebruiknamebeveiliging.....	50
Ingebruiknamebeveiliging activeren.....	50
Ingebruiknamebeveiliging deactiveren.....	50
Vergrendeling.....	50
Vergrendeling activeren.....	50
Vergrendeling deactiveren.....	50
Recall-functie activeren	51
Warmhouden activeren/deactiveren	51
Gegevens kookplaat.....	51
Typeaanduiding/serienummer weergeven	51
Softwareversie weergeven	51
Demo-modus activeren/deactiveren	52

Inhoud

Tabel vermogensstanden	53
Nuttige tips	54
Werking van inductiekookplaten	54
Geluiden	54
De juiste pannen.....	55
Instellingen aanpassen	57
Reiniging en onderhoud	60
Problemen oplossen	62
Meldingen in de indicaties/het display	62
Ongewoon gedrag.....	64
Onbevredigend resultaat	66
Algemene problemen of technische storingen.....	66
Service	68
Contact bij storingen	68
Typeplaatje	68
Garantie.....	68
Aanwijzingen voor keuringsinstituten.....	69
Bij te bestellen accessoires	70
Installeren	71
Veiligheidstips voor het inbouwen.....	71
Aanvullende veiligheidstips voor een opliggende montage.....	73
Aanvullende veiligheidstips voor een naadloos aansluitende montage.....	74
Veiligheidsafstanden	75
Inbouwmaten voor de opliggende inbouw	82
KM 7360 FR, KM 7361 FR	82
KM 7360 FL, KM 7361 FL	83
KM 7363 FR	84
KM 7363 FL.....	85
KM 7372 FR, KM 7373 FR	86
KM 7372 FL, KM 7373 FL	87
Inbouwmaten voor de naadloos aansluitende inbouw.....	88
KM 7360 FL, KM 7361 FL	88
KM 7363 FL.....	89
KM 7372 FL, KM 7373 FL	90
Kookplaat opliggend inbouwen.....	91
Kookplaat naadloos aansluitend inbouwen	92
Elektrische aansluiting.....	93
Productinformatiebladen	96

Conformiteitsverklaring	98
-------------------------------	----

Veiligheidsinstructies en waarschuwingen

Deze kookplaat voldoet aan de geldende veiligheidsvoorschriften. Onjuist gebruik kan echter persoonlijk letsel of materiële schade tot gevolg hebben.

Lees de gebruiks- en montagehandleiding aandachtig door voordat u de kookplaat in gebruik neemt. Hierin vindt u belangrijke instructies met betrekking tot de inbouw, de veiligheid, het gebruik en het onderhoud. Dat is veiliger voor uzelf en u voorkomt schade aan de kookplaat.

In overeenstemming met de norm IEC 60335-1 adviseert Miele u uitdrukkelijk om het hoofdstuk over de installatie van de kookplaat en de veiligheidsinstructies en waarschuwingen te lezen en op te volgen.

Wanneer de veiligheidsrichtlijnen en waarschuwingen niet worden opgevolgd, kan Miele niet aansprakelijk worden gesteld voor schade die daarvan het gevolg is.

Bewaar de gebruiks- en montagehandleiding en geef deze door aan een eventuele volgende eigenaar.

Verantwoord gebruik

- ▶ Dit apparaat is uitsluitend bestemd voor particulier huishoudelijk gebruik (of daarmee vergelijkbaar).
- ▶ Deze kookplaat mag niet buiten worden gebruikt.
- ▶ Gebruik deze kookplaat uitsluitend in huishoudelijke situaties voor het bereiden en warmhouden van gerechten. Gebruik voor andere doeleinden is niet toegestaan.
- ▶ Dit apparaat mag alleen worden gebruikt door personen die in staat zijn het apparaat veilig te bedienen. Deze personen moeten volledig op de hoogte zijn van de inhoud van de gebruiksaanwijzing. Men moet zich bewust zijn van de gevaren van een foutieve bediening.

Veiligheidsinstructies en waarschuwingen

Wanneer er kinderen in huis zijn

- ▶ Houd kinderen onder 8 jaar op een afstand, tenzij u voortdurend toezicht houdt.
- ▶ Kinderen vanaf 8 jaar mogen het apparaat alleen zonder toezicht gebruiken als ze precies weten hoe ze het apparaat veilig moeten bedienen. De kinderen moeten zich bewust zijn van de gevaren van een foutieve bediening.
- ▶ Kinderen mogen de kookplaat niet zonder toezicht reinigen.
- ▶ Houd kinderen in de gaten wanneer deze zich in de buurt van de kookplaat bevinden. Laat ze nooit met de kookplaat spelen.
- ▶ De kookplaat wordt tijdens het gebruik heet en blijft dat ook nog enige tijd nadat deze is uitgeschakeld. Houd kinderen op een afstand, totdat de kookplaat voldoende is afgekoeld en er geen verbrandingsgevaar meer bestaat.
- ▶ Pas op voor verbranding. Bewaar voorwerpen, die voor kinderen interessant kunnen zijn, niet op plaatsen boven of achter de kookplaat. Dat kan kinderen ertoe brengen op de kookplaat te klimmen.
- ▶ Verbrandingsgevaar! Draai de grepen van de pannen zo dat ze zich boven het werkblad bevinden, zodat kinderen de pannen niet van het apparaat kunnen trekken.
- ▶ Verstikkingsgevaar! Kinderen kunnen zich tijdens het spelen in verpakkingsmateriaal wikkelen (bijvoorbeeld in folie) of het materiaal over hun hoofd trekken en stikken. Houd verpakkingsmaterialen bij kinderen vandaan.
- ▶ Maak gebruik van de vergrendeling, zodat kinderen de kookplaat niet onbedoeld kunnen inschakelen of instellingen kunnen wijzigen.

Technische veiligheid

▶ Door ondeskundig uitgevoerde installatie-, onderhouds- of reparatiewerkzaamheden kan de gebruiker aanzienlijke risico's lopen. Installatie-, onderhouds- en reparatiewerkzaamheden mogen alleen door een door Miele geautoriseerde vakkracht worden uitgevoerd.

▶ Een beschadigd apparaat kan uw veiligheid in gevaar brengen. Controleer het apparaat op zichtbare schade. Neem nooit een beschadigd apparaat in gebruik.

▶ Tijdelijk of doorlopend gebruik van een autonome of niet-netsynchrone energievoorziening (zoals microgrids, back-upsystemen) is mogelijk. Voorwaarde voor het gebruik is dat de energievoorziening voldoet aan de bepalingen van EN 50160 of een vergelijkbare standaard.

De veiligheidsvoorzieningen van de huisinstallatie en dit Miele product moeten ook werken bij gebruik van een microgrid of een niet-netsynchrone energievoorziening of de veiligheidsvoorzieningen in de energievoorziening moeten door gelijkwaardige voorzieningen worden vervangen.

▶ De elektrische veiligheid van de kookplaat is uitsluitend gegarandeerd als deze wordt aangesloten op een aardingsstelsel dat volgens de geldende voorschriften is geïnstalleerd. Aan deze fundamentele veiligheidsvoorwaarde moet worden voldaan. Laat de elektrische installatie bij twijfel door een vakman inspecteren.

▶ De aansluitgegevens (frequentie en spanning) op het typeplaatje moeten beslist overeenkomen met de waarden van het elektriciteitsnet om beschadiging van de kookplaat te voorkomen. Vergelijk deze gegevens voor de aansluiting. Raadpleeg bij twijfel een elektricien.

▶ Stekkerdozen of verlengsnoeren bieden niet voldoende veiligheid (brandgevaar). Gebruik deze niet voor het aansluiten van de kookplaat op het elektriciteitsnet.

Veiligheidsinstructies en waarschuwingen

- ▶ Gebruik de kookplaat alleen als deze is ingebouwd, zodat de veiligheid gewaarborgd is.
- ▶ Deze kookplaat mag niet op een niet-stationaire locatie (zoals een boot) worden gebruikt.
- ▶ Wanneer onderdelen worden aangeraakt die onder spanning staan of wanneer elektrische of mechanische onderdelen worden veranderd, is dit gevaarlijk voor de gebruiker. Het kan er tevens toe leiden dat het apparaat niet meer goed functioneert. Open nooit de ommanteling van het apparaat.
- ▶ Het recht op garantie vervalt wanneer de kookplaat door een technicus wordt gerepareerd die niet door Miele is geautoriseerd.
- ▶ Defecte onderdelen mogen alleen door originele Miele onderdelen worden vervangen. Alleen van Miele onderdelen kunnen wij garanderen dat zij volledig aan de veiligheidseisen voldoen.
- ▶ De kookplaat mag niet worden gebruikt met een externe schakelklok of een systeem dat op afstand werkt.
- ▶ De kookplaat moet door een elektricien op het elektriciteitsnet worden aangesloten (zie hoofdstuk “Installeren”, paragraaf “Elektrische aansluiting”).
- ▶ Als de aansluitkabel beschadigd is, moet een elektricien deze door een speciale aansluitkabel vervangen (zie het hoofdstuk “Installeren”, paragraaf “Elektrische aansluiting”).

Veiligheidsinstructies en waarschuwingen

- ▶ Bij installatie-, onderhouds- en reparatiewerkzaamheden moet de kookplaat volledig van het elektriciteitsnet losgekoppeld zijn. Ga daarvoor als volgt te werk:
 - schakel de zekeringen in uw zekeringkast uit of
 - draai de zekeringen in uw zekeringkast er helemaal uit of
 - trek de stekker (indien aanwezig) uit de contactdoos. Trek daarbij aan de stekker en niet aan de aansluitkabel.
- ▶ Gevaar voor elektrische schok. Neem het apparaat niet in gebruik bij een defect of bij breuken, scheuren en barsten in de keramische plaat of schakel het apparaat meteen uit. Haal de elektrische spanning van de kookplaat. Neem contact op met Miele.
- ▶ Als het apparaat achter een meubeldeel is ingebouwd, mag de deur niet worden gesloten als u het apparaat gebruikt. Achter een gesloten deur worden warmte en vocht opgehoopt. Hierdoor kunnen het apparaat, de kast en de vloer beschadigd raken. Sluit de meubeldeel pas als de restwarmte-indicatie verdwenen is.

Veiligheidsinstructies en waarschuwingen

Veilig gebruik

- ▶ De kookplaat wordt heet als deze in gebruik is en blijft dat ook nog enige tijd na het uitschakelen. Zodra het lampje voor de restwarmte (afhankelijk van het model) is uitgegaan, is het verbrandingsgevaar geweken.
- ▶ Olie en vet kunnen bij oververhitting vlam vatten. Houd het apparaat goed in de gaten als u met olie en/of vetten werkt. Blus een brand met olie of vet nooit met water. Schakel het apparaat uit en doof de vlammen voorzichtig met een deksel of een blusdeken.
- ▶ Houd toezicht op het apparaat als het in gebruik is. Houd continu toezicht op korte kook- en braadprocessen.
- ▶ Flambeer nooit onder een afzuigkap. Door de vlammen kan de afzuigkap in brand vliegen.
- ▶ Spuitbussen, licht ontvlambare vloeistoffen en brandbare materialen kunnen bij verhitting vlam vatten. Bewaar dergelijke producten daarom niet in een schuiflade onder het apparaat. Een eventuele bestekbak moet van hittebestendig materiaal zijn.
- ▶ Verwarm pannen nooit zonder inhoud.
- ▶ In afgesloten blikken en dergelijke ontstaat tijdens het inmaken of verwarmen overdruk. Hierdoor kunnen deze voorwerpen openbarsten. Gebruik het apparaat niet om voedingsmiddelen in afgesloten blikken en dergelijke in te maken of te verwarmen.
- ▶ Als de kookplaat wordt afgedekt, bestaat het risico dat het materiaal van de afdekking in brand vliegt, barst of smelt als u de kookplaat per ongeluk inschakelt of als deze nog heet is. Dek de kookplaat nooit af met bijvoorbeeld afdekplaten, een doek of beschermfolie.

Veiligheidsinstructies en waarschuwingen

- ▶ Als de kookplaat ingeschakeld is, als u deze per ongeluk inschakelt of als deze nog warm is van het koken, bestaat het risico dat metalen voorwerpen die op de kookplaat liggen heet worden. Ander materiaal kan smelten of vlam vatten. Vochtige pannendecksels kunnen zich vastzuigen. Gebruik de kookplaat niet als legplank. Schakel de kookzones na gebruik uit!
- ▶ U kunt zich aan de hete kookplaat branden. Gebruik daarom altijd ovenhandschoenen of pannenlappen als u met het hete apparaat werkt. Gebruik alleen droge handschoenen of pannenlappen. Nat of vochtig textiel geleidt de warmte beter en kan door stoom verbrandingen veroorzaken.
- ▶ Als u een elektrisch apparaat (bijvoorbeeld een mixer) in de buurt van de kookplaat gebruikt, mag de aansluitkabel niet in contact komen met de hete kookplaat. De isolatie van de kabel zou beschadigd kunnen raken.
- ▶ Zout, suiker of zandkorrels (bijvoorbeeld van groente) kunnen krassen veroorzaken als ze onder de pan komen. Zorg dat de keramische glasplaat en de pannenbodem schoon zijn, voordat u de pannen op de kookplaat plaatst.
- ▶ Laat geen voorwerpen op de keramische plaat vallen. Zelfs een licht voorwerp zoals een zoutvaatje kan scheuren of barsten veroorzaken.
- ▶ Hete voorwerpen op de sensortoetsen en de displays kunnen de elektronica eronder beschadigen. Zet nooit hete pannen op de sensortoetsen en de displays.
- ▶ Als er suiker, suikerhoudende gerechten, kunststof of aluminiumfolie op de hete kookplaat vallen en smelten, raakt de keramische plaat tijdens het afkoelen beschadigd. Schakel in dat geval het apparaat meteen uit en verwijder deze stoffen direct grondig met een glasschraper. Trek daarbij ovenwanten aan. Reinig de keramische plaat vervolgens, zodra ze afgekoeld is, met een speciaal reinigingsmiddel voor keramische platen.

Veiligheidsinstructies en waarschuwingen

- ▶ Door drooggekookte pannen kan de keramische plaat beschadigd raken. Houd daarom altijd toezicht op de kookplaat!
- ▶ Gebruik alleen pannen met een gladde bodem. Een ruwe bodem kan krassen op de keramische plaat veroorzaken.
- ▶ Til pannen op als u ze wilt verplaatsen. U voorkomt zo vlekken door wrijving en krassen.
- ▶ Door de snelle reactietijd van inductie kan de temperatuur in de bodem van de pan in zeer korte tijd zo hoog oplopen dat olie en vet vanzelf ontbranden. Houd daarom altijd toezicht op het apparaat als het in gebruik is.
- ▶ Verhit vetten en olie hooguit gedurende 1 minuut en gebruik daarvoor nooit de booster.
- ▶ Alleen voor personen met een pacemaker: in de directe omgeving van de ingeschakelde kookplaat ontstaat een elektromagnetisch veld. Het is niet waarschijnlijk dat dit veld de werking van de pacemaker nadelig beïnvloedt. Neem bij twijfel contact op met de fabrikant van de pacemaker of met uw arts.
- ▶ Het elektromagnetische veld van de ingeschakelde kookplaat kan de werking van magnetiseerbare voorwerpen beïnvloeden. Houd creditcards, opslagmedia, rekenmachines etc. uit de buurt van het ingeschakelde apparaat.
- ▶ Metalen voorwerpen die in een lade onder de kookplaat worden bewaard, kunnen heet worden als u de kookplaat lang en intensief gebruikt.
- ▶ De kookplaat heeft een koelventilator. Als zich onder de ingebouwde kookplaat een lade bevindt, moet de afstand tussen de inhoud van de lade en de onderkant van de kookplaat voldoende zijn, zodat de ventilatie van de kookplaat is gewaarborgd.

Veiligheidsinstructies en waarschuwingen

- ▶ Bewaar geen scherpe of kleine voorwerpen, papier, servetten en dergelijke in de lade als deze zich onder de ingebouwde kookplaat bevindt. Deze voorwerpen kunnen via de ventilatieopeningen in de behuizing terechtkomen of aangezogen worden en zo de ventilator beschadigen of de koeling beïnvloeden.
- ▶ Plaats nooit 2 pannen tegelijk op een kook-/braadzone of Flex-kookzone.
- ▶ Als een pan slechts gedeeltelijk op de kook- of braadzone staat, kunnen de handgrepen heet worden. Plaats een pan altijd in het midden van de kook- of braadzone.
- ▶ Gebruik de Flex-kookzone uitsluitend voor hoekige of ovale braadsledes.
- ▶ Als u gebruikmaakt van een inductie-adapterplaat voor uw pannen, kan dit de inductiegeneratoren (onherstelbaar) beschadigen. Gebruik geen inductie-adapterplaten.

Veiligheidsinstructies en waarschuwingen

Reiniging en onderhoud

- ▶ De stoom van een stoomreiniger kan terechtkomen op onderdelen die onder spanning staan en een kortsluiting veroorzaken. Gebruik voor het reinigen van de kookplaat nooit een stoomreiniger.
- ▶ Neem de kookplaat niet in gebruik als deze boven een pyrolyse-oven of -fornuis is ingebouwd en de pyrolysefunctie actief is, omdat de oververhittingsbeveiliging van de kookplaat zou kunnen reageren (zie hoofdstuk “Introductie”, paragraaf “Veiligheidsschakelaar”).
- ▶ Miele geeft u na afloop van de serieproductie van de kookplaat een leveringsgarantie van maximaal 15 jaar en minimaal 10 jaar voor essentiële onderdelen.

Tips om energie te besparen

- Bereid gerechten zoveel mogelijk alleen in gesloten pannen. Zo voorkomt u, dat er onnodig warmte ontsnapt.
- Gebruik zo weinig mogelijk water.
- Schakel na het aankoken of aanbraden op tijd terug naar een lagere vermogensstand.
- Gebruik een snelkookpan om de bereidingstijd te verkorten.

Afdanken van de verpakking

De verpakking zorgt ervoor dat u het apparaat gemakkelijk kunt hanteren en beschermt het apparaat tegen transportschade. Het verpakkingsmateriaal is uitgekozen met het oog op een zo gering mogelijke belasting van het milieu en is in het algemeen recyclebaar.

Door hergebruik van verpakkingsmateriaal wordt er op grondstoffen bespaard. Gebruik materiaalspecifieke inzamelings- en retouropties voor recyclebaar materiaal. Uw Miele vakhandelaar neemt de transportverpakking terug.

Duurzaamheid en milieubescherming

Het afdanken van een apparaat

Oude elektrische en elektronische apparaten bevatten meestal waardevolle materialen. Ze bevatten ook stoffen, mengsels en onderdelen die nodig zijn geweest om de apparaten goed en veilig te laten functioneren. Wanneer u uw oude apparaat bij het gewone huisafval doet of er niet goed mee omgaat, kunnen deze stoffen schadelijk zijn voor de gezondheid en het milieu. Doe uw oude apparaat daarom nooit bij het gewone afval.



Lever het apparaat in bij een gemeentelijk inzameldepot voor elektrische en elektronische apparatuur, bij uw vakhandelaar of bij Miele. U bent wettelijk zelf verantwoordelijk voor het wissen van eventuele persoonlijke gegevens op het af te danken apparaat. Bewaar het afgedankte apparaat buiten het bereik van kinderen.

Voor België:

Bij de aankoop van uw nieuwe apparaat heeft u een bijdrage betaald. Die wordt volledig gebruikt voor de toekomstige recycling van het apparaat. Het bevat trouwens nog waardevol materiaal. Door recycling wordt er dan ook **minder verspild en vervuild**.

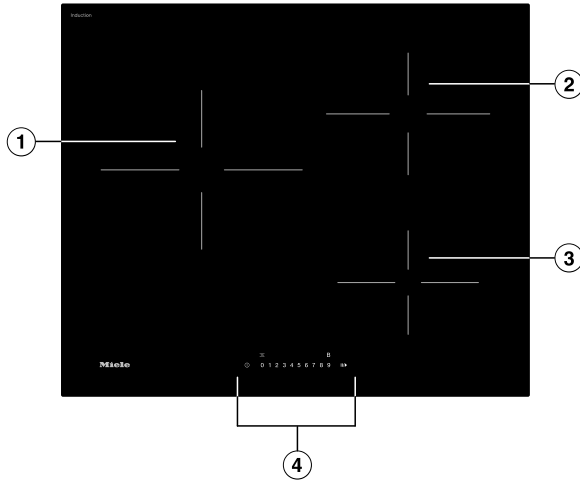
Als u vragen heeft omtrent het afdanken van uw oude apparaat, neem dan contact op met

- de handelaar bij wie u het kocht of
- de firma Recupel, telefoon 0800/15 880, website: www.recupel.be of
- uw gemeentelijk bestuur als u uw apparaat naar een inzameldepot brengt.

Zorg er ook voor dat het apparaat intussen veilig wordt bewaard voordat u het deponeert.

Kookplaat

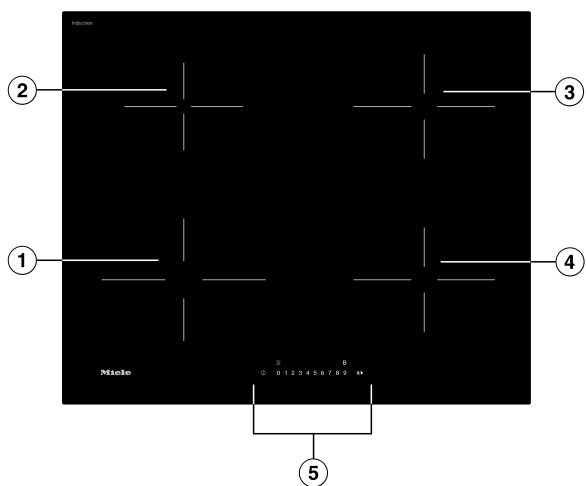
KM 7360 FR, KM 7360 FL



- ① Kookzone met booster
- ② Kookzone met booster
- ③ Kookzone met booster
- ④ Bedieningselementen en indicatoren

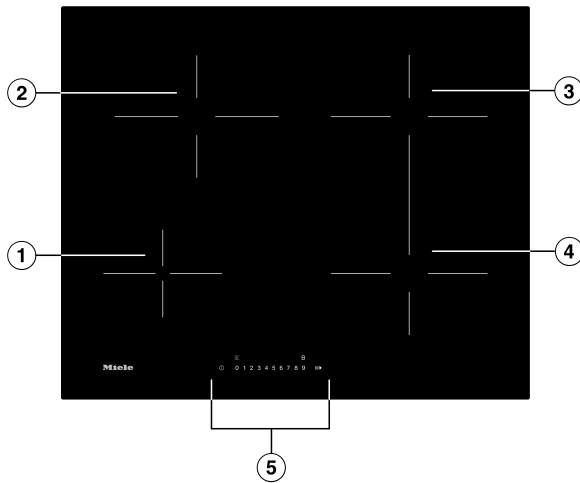
Introductie

KM 7361 FR, KM 7361 FL



- ① Kookzone met booster
- ② Kookzone met booster
- ③ Kookzone met booster
- ④ Kookzone met booster
- ⑤ Bedieningselementen en indicatoren

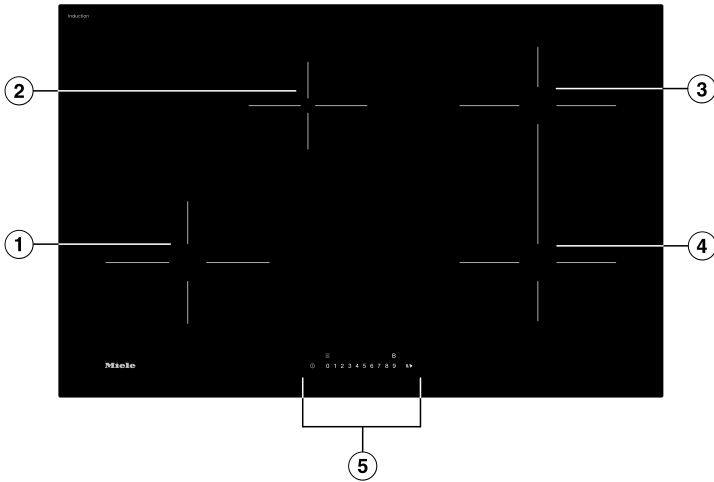
KM 7363 FR, KM 7363 FL



- ① Kookzone met booster
- ② Kookzone met booster
- ③ Flex-kookzone met booster combineerbaar met Flex-kookzone ④ tot een Flex-kookgedeelte
- ④ Flex-kookzone met booster
- ⑤ Bedieningselementen en indicatoren

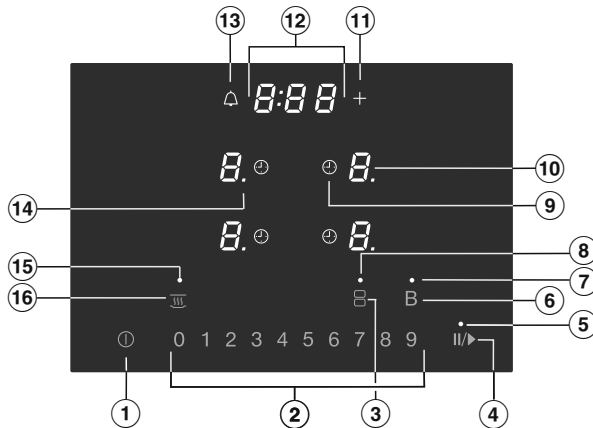
Introductie

KM 7373 FR, KM 7373 FL



- ① Kookzone met booster
- ② Kookzone met booster
- ③ Flex-kookzone met booster combineerbaar met Flex-kookzone ④ tot een Flex-kookgedeelte
- ④ Flex-kookzone met booster
- ⑤ Bedieningselementen en indicatoren

Bedieningselementen en indicatoren



- ① Sensortoets kookplaat Aan/Uit
- ② Sensortoetsen cijferreeks
 - Voor het instellen van de vermogensstand
 - Voor het instellen van de tijden
- ③ Sensortoets Flex-kookzones (afhankelijk van het model)
 - Voor het handmatig samenvoegen/scheiden van Flex-kookzones
- ④ Sensortoets Stop&Go
 - Voor het stoppen/starten van een lopend kookproces
- ⑤ Controlelampje Stop & Go
 - Stop & Go geactiveerd
- ⑥ Sensortoets booster
- ⑦ Controlelampje booster
 - Boosterfunctie is geactiveerd
- ⑧ Lampje Flex-kookgedeelte (afhankelijk van het model)
- ⑨ Sensortoets Automatisch uitschakelen
 - Schakelt de kookzones automatisch uit

Introductie

⑩ Sensortoets Keuze en weergave kookzones

<i>0</i>	Kookzone is gebruiksklaar
<i>1 tot 9</i>	Vermogensstand
<i>≡</i>	Restwarmte
<i>R</i>	Aankookautomaat
<i>∪</i>	Pan ontbreekt of is niet geschikt
<i>„</i>	Booster
<i>h</i>	Warmhouden

⑪ Sensortoets Invoer

- Voor het wijzigen van de programmering
- Voor het instellen van de tijden

⑫ Controlelampje timer

<i>0:00 tot 9:59</i>	Tijd
<i>LOC</i>	Ingebruiknamebeveiliging/Vergrendeling is geactiveerd
<i>dE</i>	De demo-functie is geactiveerd

⑬ Sensortoets Kookwekker

⑭ Controlelampje vermogensstand – uitgebreid aantal standen

⑮ Controlelampje Warmhouden Warmhoudfunctie is geactiveerd

⑯ Sensortoets Warmhouden Voor het activeren/deactiveren van de warmhoudfunctie

Kookzones

KM 7360 FR, KM 7360 FL				
Kookzone	Ø in cm ¹	Max. vermogen in watt bij 230 V ²		Verbonden kookzone ³
①	14–28	Normaal	2.300	-
		Booster	3.000	
②	11–22	Normaal	2.300	③
		Booster	3.000	
③	9–16	Normaal	1.350	②
		Booster	1.850	
		Totaal	6.600	

¹ Binnen het aangegeven bereik kunt u pannen met een willekeurige bodemdiameter gebruiken.

² Het aangegeven vermogen kan variëren afhankelijk van de grootte en het materiaal van de gebruikte pannen.

³ De kookzone is elektrisch met deze kookzone verbonden om zo voor een hoger vermogen te zorgen, zie hoofdstuk “Introductie”, paragraaf “Powermanagement”.


Introductie

KM 7361 FR, KM 7361 FL				
Kookzone	Ø in cm ¹	Max. vermogen in watt bij 230 V ²		Verbonden kookzone ³
①	11–22	Normaal	2.300	②
		Booster	3.000	
②	9–16	Normaal	1.350	①
		Booster	1.850	
③	10–19	Normaal	1.400	④
		Booster	2.100	
④	10–19	Normaal	1.400	③
		Booster	2.100	
		Totaal	7.300	

¹ Binnen het aangegeven bereik kunt u pannen met een willekeurige bodemdiameter gebruiken.

² Het aangegeven vermogen kan variëren afhankelijk van de grootte en het materiaal van de gebruikte pannen.

³ De kookzone is elektrisch met deze kookzone verbonden om zo voor een hoger vermogen te zorgen, zie hoofdstuk “Introductie”, paragraaf “Powermanagement”.


KM 7363 FR, KM 7363 FL					
Kookzone	Afmetingen in cm ¹		Max. vermogen in watt bij 230 V ²	Verbonden kookzone ³	
	∅				
①	9-16	-	Normaal Booster	1.350 1.850	②
②	11-22	-	Normaal Booster	2.300 3.000	①
③	11-21	11 x 11 - 21 x 21	Normaal Booster	2.100 3.000	④
④	11-21	11 x 11 - 21 x 21	Normaal Booster	2.100 3.000	③
③ + ④	-	11 x 25 - 21 x 42	Normaal Booster	3.000 3.650	-
			Totaal	7.300	

¹ Binnen het aangegeven bereik kunt u pannen met een willekeurige bodemdiameter (breedte x diepte) gebruiken.

² Het aangegeven vermogen kan variëren afhankelijk van de grootte en het materiaal van de gebruikte pannen.

³ De kookzone is elektrisch met deze kookzone verbonden om zo voor een hoger vermogen te zorgen (zie hoofdstuk "Introductie", paragraaf "Powermanagement").

Introductie

KM 7372 FR, KM 7372 FL, KM 7373 FR, KM 7373 FL					
Kookzone	Afmetingen in cm ¹		Max. vermogen in watt bij 230 V ²		Verbonden kookzone ³
	∅				
①	11-22	-	Normaal Booster	2.300 3.000	④
②	9-16	-	Normaal Booster	1.350 1.850	③
③	11-21	11 x 11 - 21 x 21	Normaal Booster	2.100 3.000	②
④	11-21	11 x 11 - 21 x 21	Normaal Booster	2.100 3.000	①
③ + ④	-	11 x 25 - 21 x 42	Normaal Booster	3.000 3.650	-
			Totaal	7.300	

¹ Binnen het aangegeven bereik kunt u pannen met een willekeurige bodemdiameter (breedte x diepte) gebruiken.

² Het aangegeven vermogen kan variëren afhankelijk van de grootte en het materiaal van de gebruikte pannen.

³ De kookzone is elektrisch met deze kookzone verbonden om zo voor een hoger vermogen te zorgen (zie hoofdstuk "Introductie", paragraaf "Powermanagement").

Powermanagement

Totaal vermogen

De kookplaat beschikt over een maximaal totaal vermogen, dat om veiligheidsredenen niet kan worden overschreden.

Hoe hoger het totale vermogen van de kookplaat, des te meer vermogensstanden/functies er tegelijkertijd op alle kookzones kunnen worden gebruikt.

Als de ingestelde vermogensstanden/functies meer vermogen vereisen dan door het totale vermogen ter beschikking kan worden gesteld, zal de kookplaat het mogelijke vermogen over de kookzones verdelen.

Verdeling van het vermogen

Op de kookplaat kunnen steeds 2 kookzones met elkaar verbonden zijn. Dankzij de verbinding kan vermogen van de ene kookzone (A) naar een andere kookzone (B) worden overgebracht.

Door de overdracht wordt het vermogen bij kookzone (A) verlaagd.

Voorbeeld: de booster van kookzone (B) wordt geactiveerd.

De kookzone (B) die vermogen vereist, wordt bepaald door de instelling die het laatst op de kookplaat is geconfigureerd.

In het hoofdstuk “Introductie”, paragraaf “Kookzones” is het maximale totale vermogen te vinden, en ook welke kookzones met elkaar verbonden zijn.

U kunt het maximale totale vermogen verlagen (zie hoofdstuk “Instellingen aanpassen”).

Effecten van de verdeling van het vermogen

Als een kookzone vermogen afgeeft, kan dit de volgende effecten op deze kookzone hebben:

- De vermogensstand wordt verlaagd.
- De aankookautomaat wordt uitgeschakeld. Er wordt op de ingestelde doorkookstand verder gekookt. Als het vermogen niet voldoende is, wordt de vermogensstand verder verlaagd.
- De booster wordt uitgeschakeld.
- De kookzone wordt uitgeschakeld.

Als de kookzone geen vermogen meer afgeeft, kan de vermogensstand weer worden verhoogd.

Tip: Als u op een kookzone grotere hoeveelheden levensmiddelen wilt bereiden, schakelt u op de andere kookzones een lagere vermogensstand in.

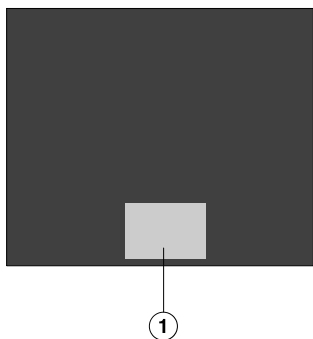
Introductie

Principe van de bediening

Uitgeschakelde kookplaat

Wanneer de kookplaat uitgeschakeld is, zijn slechts de opgedrukte symbolen van de sensortoetsen en de cijferreeks zichtbaar. Als u de kookplaat inschakelt, lichten ook andere sensortoetsen op.

Bediening



- ① Bereik van de sensortoetsen en indicatoren

De keramische kookplaat is voorzien van sensortoetsen. Deze reageren op aanraking met de vingers.

Elke reactie van de sensortoetsen wordt bevestigd met een akoestisch signaal.

De sensortoets Aan/Uit ① moet bij het inschakelen om veiligheidsredenen iets langer worden aangeraakt dan de overige toetsen.

Kookzone selecteren

Als u instellingen voor een kookzone wilt configureren, moet de betreffende kookzone geselecteerd zijn.

U kunt een kookzone selecteren door de desbetreffende indicatie aan te raken. Als u de indicatie van de kookzone aangeraakt heeft, begint deze te knippen.

Zolang de indicatie van de kookzone knippert, is de kookzone geselecteerd en kunt u instellingen voor een kookzone configureren.

Uitzondering: als er slechts één kookzone in gebruik is, kunt u de instellingen zonder te selecteren configureren.

Opname in een netwerk

Uw kookplaat beschikt over een geïntegreerde wifi-module. De kookplaat kan met uw eigen wifi-netwerk of alleen met uw Miele afzuigkap worden verbonden.

Miele@home

Als u de Miele app op een smartphone/tablet geïnstalleerd heeft, kunt u het volgende doen:

- informatie over de status van de kookplaat opvragen
- opmerkingen over het programma-verloop van de kookplaat opvragen
- een Miele@home-netwerk met andere voor wifi geschikte Miele apparaten instellen
- een verbonden Miele afzuigkap automatisch via de instellingen van de kookplaat aansturen (Con@ctivity 3.0)

Directe verbinding met de afzuigkap

Nadat u een directe verbinding met een Miele afzuigkap heeft gemaakt, kunt u de volgende acties uitvoeren:

- een verbonden Miele afzuigkap automatisch via de instellingen van de kookplaat aansturen (Con@ctivity 3.0)

Introductie

Funcities

Con@ctivity 3.0

Con@ctivity 3.0 beschrijft de directe communicatie tussen uw elektrische kookplaat en een afzuigkap van Miele. De communicatie wordt mogelijk gemaakt door een netwerkverbinding. Met Con@ctivity 3.0 kan de afzuigkap automatisch worden bestuurd, afhankelijk van de status op uw kookplaat.

Meer informatie hierover vindt u in de gebruiks- en montagehandleiding van uw afzuigkap.

Permanente panherkenning

Als u pannen op een kookzone zet, wordt de cijferreeks van de kookzone automatisch geactiveerd.

Pan- en pangrootteherkenning

Binnen een kookzone worden de pan en de grootte ervan herkend. De energie-afgifte wordt aan de grootte van de pan aangepast.

Flex-kookgedeelte

Afhankelijk van het model heeft de kookplaat een Flex-kookgedeelte.

Bij een Flex-kookgedeelte worden 2 Flex-kookzones gecombineerd. Daardoor kunnen grotere pannen worden gebruikt.

De Flex-kookzones worden automatisch tot één Flex-kookgedeelte samengevoegd als u een voldoende grote pan op de kookplaat zet (zie hoofdstuk "Introductie", paragraaf "Kookzones"). U kunt de Flex-kookzones ook handmatig samenvoegen.

Booster

De booster verhoogt het vermogen om snel grote hoeveelheden te kunnen verwarmen, bijvoorbeeld water voor het koken van pasta.

Stop & Go

Bij activering van Stop & Go wordt de vermogensstand van alle ingeschakelde kookzones tot 1 verlaagd. Als u de functie deactiveert, worden de kookzones op de laatst ingestelde vermogensstand weer ingeschakeld.

Tip: Gebruik de functie wanneer u de bedieningselementen snel wilt reinigen, of als een pan dreigt over te koken.

Uitgebreide vermogensstanden

U kunt extra standen tussen de vermogensstanden inschakelen. Met deze tussenstanden kunt u het vermogen voor de pannen nauwkeuriger afstellen.

Aankookautomaat

Als de aankookautomaat geactiveerd is, wordt de betreffende kookzone een bepaalde tijd op het hoogste vermogen ingeschakeld (aankoken). Daarna wordt naar de ingestelde vermogensstand (doorkookstand) teruggeschakeld.

Timer

U kunt de timer voor 2 functies gebruiken:

- voor het instellen van een kookwekkertijd
- voor het automatisch uitschakelen van een kookzone

U kunt de functies tegelijk gebruiken.

Kookwekker

U kunt een wekker instellen voor processen, die niet op de kookplaat plaatsvinden.

Automatisch uitschakelen

U kunt een tijd instellen waarna een kookzone automatisch wordt uitgeschakeld. De functie kan voor alle kookzones gelijktijdig worden gebruikt.

Ingebruiknamebeveiliging

Als de ingebruiknamebeveiliging geactiveerd is, kan de kookplaat niet ingeschakeld worden.

Vergrendeling

De vergrendeling wordt bij een ingeschakelde kookplaat geactiveerd. Als de vergrendeling actief is, kan de kookplaat slechts beperkt worden bediend.

Recall-functie

Als de kookplaat tijdens het gebruik per ongeluk uitgeschakeld is, kunt u met deze functie alle instellingen herstellen. Hiervoor moet u de kookplaat binnen 10 seconden na het uitschakelen weer inschakelen.

Warmhouden

Met deze functie kunnen gerechten direct na de bereiding warm worden gehouden.

De maximale warmhoudtijd bedraagt 2 uur.

Programmering

U kunt de programmering van de kookplaat aanpassen aan uw persoonlijke wensen.

Demo-modus

Met deze functie kan de vakhandelaar de kookplaat demonstreren, zonder dat de verwarming wordt ingeschakeld.

Restwarmte-indicatie

Als een kookzone warm is, brandt na uitschakeling de restwarmte-indicatie.

De streepjes van de restwarmte-indicatie gaan een voor een uit naarmate de kookzones verder afkoelen. Het laatste streepje gaat pas uit als de kookzones zonder gevaar kunnen worden aangeraakt.

Introductie

Veiligheidsschakelaar

Sensortoetsen zijn afgedekt

Wanneer u langer dan ca. 10 seconden uw vinger(s) op één of meer sensortoetsen laat rusten of als er overgekookte gerechten of voorwerpen op deze toetsen liggen, wordt de kookplaat automatisch uitgeschakeld. In het timerdisplay verschijnt gedurende enkele seconden *F*. Als het om sensortoets ① gaat, brandt *F* totdat de voorwerpen of het vuil verwijderd zijn.

Wanneer u de voorwerpen of het vuil verwijdert, dooft *F* en is de kookplaat weer klaar voor gebruik.

Het apparaat was te lang ingeschakeld

De veiligheidsuitschakeling wordt automatisch geactiveerd als een kookzone ongewoon lang in gebruik is geweest. De tijdsduur hangt van de gekozen vermogensstand af. Als deze tijd is overschreden, wordt de kookzone uitgeschakeld en wordt de restwarmte-indicatie weergegeven. Als u de kookzone uit- en weer inschakelt, is deze weer gebruiksklaar.

U kunt de veiligheidsschakelaar aanpassen door het veiligheidsniveau te wijzigen (zie hoofdstuk “Instellingen aanpassen”).

Vermogensstand*	Maximale gebruiksduur [h:min]		
	Veiligheidsniveau		
	0**	1	2
1	10:00	8:00	5:00
1.	10:00	7:00	4:00
2/2.	5:00	4:00	3:00
3/3.	5:00	3:30	2:00
4/4.	4:00	2:00	1:30
5/5.	4:00	1:30	1:00
6/6.	4:00	1:00	0:30
7/7.	4:00	0:42	0:24
8	4:00	0:30	0:20
8.	4:00	0:30	0:18
9	1:00	0:24	0:10

* De vermogensstanden met punt zijn alleen instelbaar als u het aantal vermogensstanden heeft uitgebreid (zie hoofdstuk “Vermogensstanden”).

** Fabrieksinstelling

Oververhittingsbeveiliging

Om schade aan de kookplaat als gevolg van te hoge temperaturen te voorkomen, doet de oververhittingsbeveiliging het volgende:

Maatregelen van de oververhittingsbeveiliging

- Een ingeschakelde boosterfunctie wordt afgebroken.
- De ingestelde vermogensstand wordt verlaagd.
- Een kookzone wordt uitgeschakeld. In het timerdisplay knipperen afwisselend *Err* en *044*.
- Alle kookzones worden uitgeschakeld.

Oorzaken voor het reageren van de oververhittingsbeveiliging

In de volgende gevallen kan de oververhittingsbeveiliging in werking treden:

- De pan op de kookzone is leeg.
- Vet of olie wordt op een hoge vermogensstand verhit.
- De onderkant van de kookplaat is niet voldoende geventileerd.
- Een hete kookzone wordt na een stroomstoring weer ingeschakeld.

Ingebruikneming

Kookplaat uitpakken

- Plak het typeplaatje dat bij de documentatie gevoegd is op de daarvoor bestemde plaats in het hoofdstuk “Service”.
- Verwijder eventueel aanwezige beschermfolies en stickers.

Kookplaat voor de eerste keer reinigen

- Wis uw kookplaat voor het eerste gebruik af met een vochtige doek.
- Maak de kookplaat droog.

Kookplaat voor de eerste keer in gebruik nemen

De metalen onderdelen van het apparaat zijn voorzien van een speciaal bescherm laagje. Als u de kookplaat voor het eerst in gebruik neemt, kunnen geurtjes en dampen ontstaan. Ook bij de verwarming van de inductiespoelen wordt tijdens de eerste gebruiksuren een geur afgegeven. Bij elk volgend gebruik neemt de geurvorming af, totdat u niets meer waarneemt.

De geur en de eventueel optredende damp wijzen niet op een verkeerde aansluiting of een defect en zijn ook niet schadelijk voor de gezondheid.

Miele@home

Miele app installeren

Het gebruik van de Miele app is afhankelijk van de beschikbaarheid van de Miele@home-services in uw land. Informatie over de beschikbaarheid vindt u op de website www.miele.com.

De Miele app is gratis beschikbaar in de Apple App Store[®] of in de Google Play Store[™].



- Installeer de Miele app op uw smartphone/tablet.

Miele@home installeren

De wifi-verbinding deelt een frequentiebereik met andere apparaten (zoals magnetrons, op afstand bestuurbaar speelgoed). Hierdoor kunnen tijdelijke of volledige storingen in de verbinding optreden. Een constante beschikbaarheid van de aangeboden functies kan daarom niet worden gegarandeerd.

In netwerkgebonden stand-by heeft de kookplaat max. 2 W nodig.

U kunt de kookplaat op verschillende manieren in het wifi-netwerk opnemen.

Ingebruikneming

Met de Miele app verbinden

- Er is een eigen wifi-netwerk beschikbaar.
- Op de plaats van opstelling van uw kookplaat is het signaal van uw wifi-netwerk voldoende sterk.
- Er is geen directe wifi-verbinding tussen de kookplaat en een Miele afzuigkap (Con@ctivity 3.0).
- De Miele app is op uw smartphone/tablet geïnstalleerd.

- Start de Miele app.
- Schakel de kookplaat in.
- Raak tegelijkertijd de sensortoetsen 0 en 5 gedurende 6 seconden aan.

De seconden worden in het timerdisplay afgeteld. Na afloop verschijnt in het timerdisplay gedurende 10 seconden de code **£:01**.

U heeft nu 10 minuten tijd om de wifi te configureren.

- Volg de aanwijzingen in de app.

U kunt alle Miele@home-functies gebruiken.

Via WPS verbinden

- Er is een eigen wifi-netwerk beschikbaar.
- Op de plaats van opstelling van uw kookplaat is het signaal van uw wifi-netwerk voldoende sterk
- Er is geen directe wifi-verbinding tussen de kookplaat en een Miele afzuigkap (Con@ctivity 3.0).
- U heeft een router die geschikt is voor WPS (Wireless Protected Setup).

- Raak tegelijkertijd de sensortoetsen 0 en 6 gedurende 6 seconden aan.

De seconden worden in het timerdisplay afgeteld. Na afloop verschijnt in het timerdisplay een looplicht (maximaal 120 seconden) tijdens de poging om verbinding te maken.

De WPS-aanmelding is tijdens deze 120 seconden actief.

- Activeer de functie WPS op uw wifi-router.

Als de verbinding geslaagd is, verschijnt in het timerdisplay de code $\mathcal{E}:\mathcal{D}2$. Als u geen verbinding kunt maken, verschijnt in het timerdisplay de code $\mathcal{E}:\mathcal{D}1$. Het kan zijn dat u WPS op de router niet snel genoeg heeft geactiveerd. Herhaal in dat geval de voorgaande stappen.

- Installeer de Miele app.

- Volg de aanwijzingen in de app.

U kunt alle Miele@home-functies gebruiken.

Tip: Gebruik de Miele app als uw wifi-router niet over WPS als verbindingsmethode beschikt.

Ingebruikneming

Proces afbreken

- Raak een willekeurige sensortoets aan.

Instellingen resetten

Reset de instellingen wanneer u de kookplaat wegdoet, verkoopt of een gebruikte kookplaat gaat gebruiken. Alleen dan bent u er zeker van dat u alle persoonlijke gegevens heeft verwijderd en dat de vorige eigenaar geen toegang meer heeft tot de kookplaat.

Bij vervanging van de router hoeft u de instellingen niet te resetten.

- Schakel de kookplaat in.
- Raak tegelijkertijd de sensortoetsen 0 en 9 gedurende 6 seconden aan.

De seconden worden in het timerdisplay afgeteld.

Na afloop verschijnt in het timerdisplay gedurende 10 seconden de code `Ⓢ:00`.

Directe verbinding met de afzuigkap configureren

In netwerkgebonden stand-by heeft de kookplaat max. 2 W nodig.

Beschikbaarheid wifi-verbinding

De wifi-verbinding deelt een frequentiebereik met andere apparaten (zoals magnetrons, op afstand bestuurbaar speelgoed). Hierdoor kunnen tijdelijke of volledige storingen in de verbinding optreden. Een constante beschikbaarheid van de aangeboden functies kan daarom niet worden gegarandeerd.

Directe verbinding met de afzuigkap configureren

Meer informatie hierover vindt u in de gebruiks- en montagehandleiding van uw afzuigkap.

- Miele afzuigkap met Con@ctivity 3.0
- De kookplaat is niet in het eigen netwerk (Miele@home) opgenomen

- Schakel de kookplaat in.
- Raak tegelijkertijd de sensortoetsen 0 en 7 gedurende 6 seconden aan.

De seconden worden in het timerdisplay afgeteld. Na afloop verschijnt in het timerdisplay een looplicht tijdens de poging om verbinding te maken. Als de verbinding geslaagd is, verschijnt in het timerdisplay de code `∞:02`. Als u geen verbinding kunt maken, verschijnt in het timerdisplay de code `∞:01`. Herhaal in dat geval de voorgaande stappen.

Als de verbinding geslaagd is, branden de controlelampjes 2 en 3 continu op de afzuigkap.

- Verlaat de verbindingsmodus op de afzuigkap door op de na-looptoets ⁵↵¹⁵ te drukken.

Con@ctivity 3.0 is nu geactiveerd.

Ingebruikneming

Proces afbreken

- Raak een willekeurige sensortoets aan.

Instellingen resetten

Reset de instellingen wanneer u de kookplaat wegdoet, verkoopt of een gebruikte kookplaat gaat gebruiken. Alleen dan bent u er zeker van dat u alle persoonlijke gegevens heeft verwijderd en dat de vorige eigenaar geen toegang meer heeft tot de kookplaat.

Bij vervanging van de router hoeft u de instellingen niet te resetten.

- Schakel de kookplaat in.
- Raak tegelijkertijd de sensortoetsen 0 en 9 gedurende 6 seconden aan.

De seconden worden in het timerdisplay afgeteld.

Na afloop verschijnt in het timerdisplay gedurende 10 seconden de code `Ⓢ:00`.

Veiligheidstips voor de bediening

 Brandgevaar door oververhitting van gerechten.

Als u gerechten niet in de gaten houdt, kunnen deze oververhit raken en vlam vatten.

Houd toezicht op de kookplaat als deze in gebruik is.

 Gevaar voor verbranding door hete kookzones.

Na het koken zijn de kookzones nog heet.


Raak de kookzones niet aan als de restwarmte-indicatie nog brandt.

 Gevaar voor verbranding door hete voorwerpen.

Als de kookplaat ingeschakeld is, als u deze per ongeluk inschakelt of als de kookplaat nog warm is van het koken, bestaat het risico dat metalen voorwerpen die erop liggen heet worden.

Gebruik de kookplaat nooit als werkblad.

Schakel de kookplaat na gebruik uit met sensortoets .

 Hete pannen op de sensortoetsen en indicaties kunnen de daaronder liggende elektronica beschadigen.

De sensortoetsen reageren niet.

Er worden onbedoeld functies geactiveerd.

De kookplaat wordt automatisch uitgeschakeld (zie hoofdstuk “Introductie”, paragraaf “Veiligheidsschakelaar”).

Zet geen hete pannen op de sensortoetsen en indicaties.

Bediening

Kookplaat inschakelen

- Raak de sensortoets ① aan.

Er lichten meer sensortoetsen op.

Als u daarna geen instellingen uitvoert, wordt de kookplaat om veiligheidsredenen na enkele seconden weer uitgeschakeld.

Kookplaat/kookzone uitschakelen

Kookplaat uitschakelen

- Om de kookplaat en daarmee alle kookzones uit te schakelen, raakt u de sensortoets ① aan.

Kookzone uitschakelen

- U kunt een kookzone uitschakelen door de desbetreffende indicatie aan te raken.

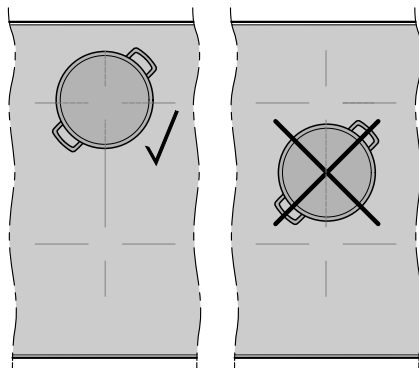
De indicatie begint te knipperen.

- Raak de sensortoets 0 op de cijferreeks aan.

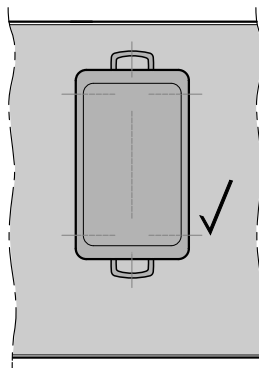
Pannen plaatsen

Informatie over de afmetingen van de pannen en hun koppeling aan een positie staat in de gegevens van de kookzones van uw kookplaat (zie hoofdstuk "Introductie", paragraaf "Kookzones").

- Plaats de pannen zoals hierna wordt weergegeven:



Flex-kookzone



Flex-kookgedeelte (afhankelijk van het model)

Vermogensstand

Vermogensstand instellen

Standaard is de permanente panherkenning geactiveerd (zie hoofdstuk “Instellingen aanpassen”). Als de kookplaat ingeschakeld is en u plaatst een pan op een kookzone, begint de kookzone-indicatie te knipperen.

- Plaats de pan op de gewenste kookzone.

De indicatie begint te knipperen.

- Raak op de cijferreeks de sensortoets van de gewenste vermogensstand aan.

In de indicatie van de kookzone knippert de ingestelde vermogensstand enkele seconden en gaat dan constant branden.

Vermogensstand instellen – uitgebreid aantal standen

Het uitgebreide instelbereik voor de vermogensstanden is ingesteld (zie hoofdstuk “Instellingen aanpassen”).

- Raak de cijferreeks tussen de sensortoetsen aan.

De gekozen vermogensstand knippert gedurende enkele seconden en brandt daarna constant. Bij de tussenstanden verschijnt een punt achter het getal.


Vermogensstand wijzigen

- Raak de indicatie van de desbetreffende kookzone aan.

De indicatie begint te knipperen.

- Raak op de cijferreeks de sensortoets van de gewenste vermogensstand aan.

Flex-kookzones handmatig samenvoegen/loskoppelen

- Raak de sensortoets  aan als u de Flex-kookzones handmatig wilt samenvoegen of loskoppelen.

Bediening

Booster

Booster activeren

Als de booster geactiveerd wordt, kan de instelling van de verbonden kookzone veranderen, zie hoofdstuk “Introductie”, paragraaf “Powermanagement”.

U kunt de booster voor maximaal 2 kookzones tegelijk gebruiken.

De booster is gedurende maximaal 5 minuten actief.

- Plaats de pan op de gewenste kookzone.
- Stel eventueel een vermogensstand in.
- Raak sensortoets **B** aan.

In de kookzone-indicatie verschijnt „.

Booster deactiveren

- Raak sensortoets **B** aan.

of

- Stel een andere vermogensstand in.

Als u de booster deactiveert of aan het einde van de boostertijd en

- er geen vermogensstand vóór de activering van de booster was ingesteld, wordt automatisch naar vermogensstand 9 teruggeschakeld.
- er een vermogensstand vóór de activering van de booster was ingesteld, wordt teruggeschakeld naar de eerder gekozen vermogensstand.

Stop & Go activeren/deactiveren

De vermogensstanden en de instelling van de timer kunnen niet worden gewijzigd, de kookplaat kan alleen worden uitgeschakeld. Kookwekkertijden, uitschakeltijden, boostertijden en tijden voor de aankookautomaat lopen gewoon door.

Als de functie niet binnen 1 uur wordt gedeactiveerd, wordt de kookplaat uitgeschakeld.

- Raak de sensortoets **II/▶** aan.

Aankookautomaat

De aankooktijd hangt af van de ingestelde doorkookstand:

Doorkookstand*	Aankooktijd [min:sec]
1	ca. 0:15
1.	ca. 0:15
2	ca. 0:15
2.	ca. 0:15
3	ca. 0:25
3.	ca. 0:25
4	ca. 0:50
4.	ca. 0:50
5	ca. 2:00
5.	ca. 5:50
6	ca. 5:50
6.	ca. 2:50
7	ca. 2:50
7.	ca. 2:50
8	ca. 2:50
8.	ca. 2:50
9	–

* De doorkookstanden met punt zijn alleen instelbaar als u het aantal vermogensstanden heeft vergroot (zie hoofdstuk “Instellingen aanpassen”).

Aankookautomaat activeren

- Raak kort de indicatie van de desbetreffende kookzone aan.
- Raak de sensortoets van de gewenste doorkookstand zo lang aan, totdat er een signaal klinkt en in de kookzone-indicatie $\#$ gaat branden.

Tijdens de aankooktijd (zie tabel) knippen afwisselend $\#$ en de ingestelde vermogensstand in de kookzone-indicatie.

Aankookautomaat deactiveren

- Raak kort de indicatie van de desbetreffende kookzone aan.
- Raak de ingestelde doorkookstand aan totdat $\#$ dooft.

of

- Stel een andere vermogensstand in.

Bediening

Timer

Timertijden instellen

U kunt een tijd instellen tussen 1 minuut (0:01) en 9 uur en 59 minuten (9:59).

Tijden tot en met 59 minuten stelt u in minuten in (0:59), tijden vanaf 60 minuten in uren en minuten.

De tijden worden via de cijferreeks ingevoerd en kunnen met de sensortoets + worden aangepast.

- Stel de tijden in de volgorde uren, tiental minuten, minder dan tien minuten in.

Voorbeeld:

59 minuten = 0:59 uur,

invoer: 5-9

80 minuten = 1:20 uur,

invoer: 1-2-0

Nadat het eerste cijfer is ingevoerd, brandt het timerdisplay statisch. Na invoer van het tweede cijfer springt het eerste cijfer naar links. Na invoer van het derde cijfer springen het eerste en tweede cijfer naar links.

Kookwekker instellen

- Raak de sensortoets \triangle aan.

Het timerdisplay knippert.

- Stel de gewenste tijd in (zie hoofdstuk “Timer”, paragraaf “Timertijden instellen”).

Als u de sensortoets \triangle aanraakt of 10 seconden wacht, start de kookwekker.

Kookwekker wijzigen

- Raak de sensortoets \triangle aan.

Het timerdisplay knippert.

- Stel de gewenste tijd in (zie hoofdstuk “Timer”, paragraaf “Timertijden instellen”).

Als u de sensortoets \triangle aanraakt of 10 seconden wacht, start de kookwekker.

Kookwekker wissen


- Raak de sensortoets \triangle aan.


- Raak \square op de cijferreeks aan.

Uitschakeltijd instellen


Als de maximale gebruiksduur bereikt is, wordt een kookzone uitgeschakeld. Onafhankelijk van een ingestelde uitschakeltijd (zie hoofdstuk “Introductie”, paragraaf “Veiligheidsschakelaar”).

Bij de gewenste kookzone is een vermogensstand ingesteld.

- Raak sensortoets  naast de desbetreffende kookzone-indicatie aan.

Het timerdisplay en de sensortoets  knipperen.

- Stel de gewenste tijd in (zie hoofdstuk “Timer”, paragraaf “Timertijden instellen”).

Als u de sensortoets  aanraakt of 10 seconden wacht, start de uitschakeltijd.


De uitschakeltijd van de kookzone loopt af en de sensortoets  brandt continu.

Uitschakeltijd wijzigen

- Raak de sensortoets  van de betreffende kookzone aan.


Het timerdisplay knippert.


- Stel de gewenste tijd in.

Als u de sensortoets  aanraakt of 10 seconden wacht, start de uitschakeltijd.


De uitschakeltijd van de kookzone loopt af en de sensortoets  brandt continu.

Uitschakeltijd wissen

- Raak de sensortoets  van de gewenste kookzone aan totdat 0:00 in de timerindicatie verschijnt.



- Raak de sensortoets  van de betreffende kookzone aan.

Het timerdisplay knippert.


- Raak de sensortoets  op de cijferreeks aan.

Meerdere uitschakeltijden instellen

- Als u voor nog een kookzone een uitschakeltijd wilt instellen, gaat u te werk zoals beschreven in het hoofdstuk “Bediening”, paragraaf “Uitschakeltijd instellen”.



Als er meerdere uitschakeltijden geprogrammeerd zijn, wordt de kortste resttijd weergegeven en knippert de desbetreffende sensortoets . De andere sensortoetsen  branden continu.



Uitschakeltijden weergeven

- Wanneer u de op de achtergrond aflopende resttijden wilt weergeven, raakt u sensortoets  van de gewenste kookzone aan.

De **afgeronde** resttijd wordt voor de gewenste kookzone weergegeven.

Timerfuncties tegelijk gebruiken

Als u beide functies tegelijk gebruikt, wordt altijd de kortste tijd weergegeven. De sensortoets  (kookwekker) of de sensortoets  (automatisch uitschakelen) van de kookzone met de kortste tijd knippert.

- Wanneer u de op de achtergrond aflopende resttijden wilt weergeven, raakt u sensortoets  of  van de gewenste kookzone aan.

Bediening

Ingebruiknamebeveiliging

Ingebruiknamebeveiliging activeren

Alle sensortoetsen worden geblokkeerd. Een ingestelde kookwekker loopt door.

- Raak de sensortoets ① gedurende 6 seconden aan.

De seconden worden afgeteld in het timerdisplay. Na afloop verschijnt *LDC* in het timerdisplay. De ingebruiknamebeveiliging is geactiveerd.

Wanneer een niet toegestane sensortoets wordt aangeraakt wanneer de ingebruiknamebeveiliging is geactiveerd, verschijnt er gedurende enkele seconden *LDC* in de timerindicatie en klinkt er een signaal.

De programmering kan worden aangepast, zodat de ingebruiknamebeveiliging 5 minuten na het uitschakelen van de kookplaat automatisch wordt geactiveerd (zie hoofdstuk “Instellingen aanpassen”).

Ingebruiknamebeveiliging deactiveren

- Raak de sensortoets ① gedurende 6 seconden aan.

In het timerdisplay verschijnt even *LDC*, vervolgens worden de seconden afgeteld. Na afloop is de ingebruiknamebeveiliging gedeactiveerd.

Vergrendeling

Vergrendeling activeren

Als de vergrendeling geactiveerd is:

- kunnen de kookzones en de kookplaat alleen worden uitgeschakeld
- kan een ingestelde kookwekkertijd worden gewijzigd

- Houd de sensortoetsen + en II/▶ gedurende 6 seconden ingedrukt.

De seconden worden in het timerdisplay afgeteld. Na afloop verschijnt *LDC* in het timerdisplay. De vergrendeling is geactiveerd.

Wanneer een niet toegestane sensortoets wordt aangeraakt als de vergrendeling is geactiveerd, verschijnt er gedurende enkele seconden *LDC* in de timerindicatie en klinkt er een signaal.

Vergrendeling deactiveren

- Houd de sensortoetsen + en II/▶ gedurende 6 seconden ingedrukt.

In het timerdisplay verschijnt even *LDC*, vervolgens worden de seconden afgeteld. Na afloop is de vergrendeling gedeactiveerd.

Recall-functie activeren

- Schakel de kookplaat weer in.
- Raak direct daarna een van de knipperende kookzone-sensortoetsen aan.

Warmhouden activeren/deactiveren

Met de functie Warmhouden kunnen geen koud geworden gerechten worden opgewarmd.

- Raak de indicatie van de gewenste kookzone aan.

De indicatie begint te knipperen.

- Raak de sensortoets  aan.

Tips voor warmhouden

- Houd gerechten uitsluitend in de pan warm. Sluit de pan met een deksel af.
- Roer vaste of papperige gerechten (aardappelpuree, 1-pans gerechten) af en toe om.
- De voedingswaarde van een gerecht neemt gedurende de bereiding af. Tijdens het warmhouden neemt de voedingswaarde verder af. Houd de warmhoudtijd zo kort mogelijk.

Gegevens kookplaat

Typeaanduiding/serienummer weergeven

Op de kookplaat bevinden zich geen pannen.

- Schakel de kookplaat in.
- Raak op de cijferreeks tegelijkertijd de sensortoetsen 0 en 4 gedurende 6 seconden aan.

In het timerdisplay verschijnen na elkaar cijfers, gescheiden door een streepje.

Voorbeeld: *12 34* (typeaanduiding KM 1234) – *1 23 45 57 89* (serienummer)

Softwareversie weergeven

Op de kookplaat bevinden zich geen pannen.

- Schakel de kookplaat in.
- Raak op de cijferreeks tegelijkertijd de sensortoetsen 0 en 3 gedurende 6 seconden aan.

In het timerdisplay verschijnen 3 cijfers:

Voorbeeld: *123* = softwareversie 1.23.

Bediening

Demo-modus activeren/deactiveren

- Schakel de kookplaat in.
- Raak op de cijferreeks tegelijkertijd de sensortoetsen 0 en 2 gedurende 6 seconden aan.

In het timerdisplay knippert gedurende enkele seconden:

- dE afwisselend met On (demomodus geactiveerd)
- of
- dE afwisselend met OFF (demomodus gedeactiveerd)

Tabel vermogensstanden

De kookplaat heeft standaard 9 vermogensstanden. Indien u een fijnere indeling wenst, kunt u deze uitbreiden tot 17 vermogensstanden (zie hoofdstuk “Instellingen aanpassen”).

	Instelbereik	
	af fabriek (9 standen)	uitgebreid (17 standen)
Boter smelten Chocolade smelten Gelatine oplossen	1–2	1–2.
Kleine hoeveelheden vloeistof verwarmen Gerechten warmhouden die gemakkelijk aanbakken Rijst wellen, rijstepap of havermoutpap koken Een blok diepgevroren groenten ontdooien	2–4	2–3.
Vloeibare of halfvaste gerechten verwarmen Fruit blancheren Aardappelen verder garen (pannen met deksel)	4–6	3.–5.
Omeletten of spiegeleieren zonder korst bereiden Gehaktballen voorzichtig braden Groente en vis blancheren Deegwaren en peulvruchten wellen Diepvriesproducten ontdooien en verwarmen Gebonden saus of roomsaus maken, bijv. wittewijnsaus of hollandaisesaus Pannenkoeken	5–7	4.–7.
Vis, schnitzel, braadworst, spiegeleieren, etc. behoedzaam bakken (zonder oververhitting van het vet)	6–8	6–7.
Poffertjes, pannenkoeken, etc. bakken	7–8	7–8.
Frituren, bijv. patat	9	8.–9
Grote hoeveelheden water aan de kook brengen Aan de kook brengen Grote hoeveelheden vlees aanbraden	9–booster	8–booster

De aangegeven standen zijn slechts algemene richtlijnen. Het vermogen van de inductie-spoel varieert afhankelijk van de grootte en het materiaal van de pannenbodem. Het is dan ook mogelijk dat bij uw pannen de vermogensstanden een geringe afwijking vertonen. In de praktijk zult u al gauw weten welke instellingen voor uw pannen de beste zijn. Stel voor nieuwe pannen waarvan u de gebruikseigenschappen niet kent de vermogensstand één stand lager in dan aangegeven.

Nuttige tips

Werking van inductiekookplaten

Onder een inductiekookzone bevindt zich een inductiespoel. Deze spoel genereert een magnetisch veld, dat direct invloed heeft op de bodem van de pannen en deze verhit. De kookzone zelf wordt alleen indirect verwarmd door de stralingswarmte die de bodem van de pan afgeeft.

Het inductieprincipe werkt alleen bij pannen met een magnetiseerbare bodem (zie hoofdstuk: “Nuttige tips”, paragraaf: “De juiste pannen”). De kookplaat houdt automatisch rekening met de grootte van de gebruikte pan.

Geluiden

Bij gebruik van een inductiekookplaat kunnen in de pannen allerlei geluiden ontstaan. De geluiden zijn afhankelijk van het materiaal en de constructie van de bodem van de pannen:

Bij een hoge vermogensstand kunt u gebrom horen. Dit geluid neemt af of verdwijnt als u een lagere vermogensstand instelt.

Bij pannen met een bodem die uit verschillende materialen bestaat (bijvoorbeeld een sandwichbodem) kan een knetterend geluid optreden.

Er kan een fluitend geluid ontstaan als de met elkaar verbonden kookzones (zie hoofdstuk: “Bediening”, paragraaf: “Booster”) tegelijk zijn ingeschakeld en op de kookzones pannen staan met een bodem die uit verschillende materialen bestaat (bijvoorbeeld een sandwichbodem).

Vooraf bij lage vermogensstanden kunnen bij elektronische schakelingen klikgeluiden optreden.

Als de koelventilator inschakelt, kan er een zoemend geluid ontstaan. De ventilator koelt de elektronica als u de kookplaat intensief gebruikt. Ook nadat u de kookplaat heeft uitgeschakeld, kan de ventilator nog doordraaien.

De juiste pannen

Geschikte pannen

- roestvrij staal met een magnetiseerbare bodem
- geëmailleerd staal
- gietijzer

De kwaliteit van de pannenbodem kan het bereidingsresultaat beïnvloeden (bijvoorbeeld een gelijkmatige bruining van pannenkoeken). De pannenbodem moet de hitte gelijkmatig verdelen. Zeer geschikt zijn pannen met een bodem van meerlaags materiaal (sandwich- of capsulebodem).

Niet geschikt zijn pannen van

- roestvrij staal met een niet magnetiseerbare bodem
- aluminium of koper
- glas, keramiek of aardewerk

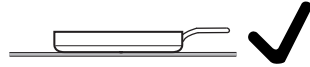
Pannen controleren

Als u niet zeker weet of een pan geschikt is voor inductie, houdt u een magneet tegen de bodem van de pan. Als de magneet hecht, is de pan in principe geschikt.

Nuttige tips

Tips voor de juiste pannen

- Plaats de pan zo mogelijk in het midden van de desbetreffende kookzone.
 - Kies voor een optimaal gebruik van de kookzone een pan met een passende bodemdiameter (zie hoofdstuk: “Introductie”, paragraaf: “Kookzones”). Als de pan te klein is, wordt deze niet herkend.
 - Gebruik alleen pannen met een gladde bodem. Een ruwe bodem kan krassen op de keramische plaat veroorzaken.
 - Til pannen op als u ze wilt verplaatsen. Op die manier voorkomt u vlekken door wrijving en krassen. Krassen die ontstaan als pannen heen en weer worden geschoven, hebben geen invloed op de functie van de kookplaat. Dergelijke krassen zijn normale gebruikssporen en geen reden tot een klacht.
- Houd er bij de aanschaf rekening mee dat pannenfabrikanten vaak de maximale diameter of de diameter aan de bovenkant vermelden. Van belang is echter alleen de (meestal kleinere) bodemdiameter.



- Gebruik bij voorkeur pannen met een zo recht mogelijke rand. Bij pannen met een schuine rand werkt de inductie ook op de rand van de pan. De rand kan hierdoor verkleuren, een coating kan afbladderen.

Programmering oproepen

De kookplaat is uitgeschakeld.

- Raak de sensortoetsen ① en II/▶ net zolang aan tot de sensortoets + verschijnt en in het timerdisplay $P\mathcal{L}$ staat.

Na enkele seconden knipperen in het timerdisplay afwisselend $P:01$ (programma 01) en $\mathcal{L}:01$ (code).

Programma instellen

- Raak, terwijl het programma wordt weergegeven (bijvoorbeeld $P:01$), sensortoets + aan totdat het gewenste programmanummer in het display verschijnt.

Code instellen

- Raak, terwijl de code wordt weergegeven (bijvoorbeeld $\mathcal{L}:01$), sensortoets + zo vaak aan totdat het gewenste codenummer in het display verschijnt.

Instellingen opslaan

- Raak, terwijl het programma weergegeven wordt (bijv. $P:01$) sensortoets ① aan totdat de indicatie gedoofd is.

Instellingen niet opslaan

- Raak sensortoets II/▶ aan totdat de controlelampjes gedoofd zijn.

Instellingen aanpassen

Programma ¹		Code ²	Instellingen
1	Demo-modus	0	Demo-modus uit
		1	Demo-modus aan ³
2	Powermanagement ⁴	0	uit
		1	3680 W
		2	3000 W
		3	2000 W
		4	1000 W
3	Fabrieksinstelling	0	Fabrieksinstellingen niet herstellen
		1	Fabrieksinstellingen herstellen
4	Instelbereik van de vermogensstanden	0	9 vermogensstanden + booster
		1	17 vermogensstanden + booster ⁵
6	Bevestigingstoon bij aanraking van een sensortoets	0	Uit ⁶
		1	Zacht
		2	Gemiddeld
		3	Hard
7	Geluidssignaal van de timer	0	Uit
		1	Zacht
		2	Gemiddeld
		3	Hard
		4	Maximaal
8	Ingebruiknamebeveiliging	0	Alleen handmatige activering van de ingebruiknamebeveiliging
		1	Automatische activering van de ingebruiknamebeveiliging
9	Maximale bedrijfsduur	0	Veiligheidsniveau 0
		1	Veiligheidsniveau 1
		2	Veiligheidsniveau 2

Instellingen aanpassen

Programma ¹		Code ²	Instellingen
10	Aanmelding wifi	0	Niet actief/gedeactiveerd
		1	Actief zonder configuratie
		2	Actief en geconfigureerd (kan niet worden gekozen, geeft aan of de verbinding tot stand is gebracht)
		3	Verbinding via WPS push button mogelijk
		4	Wifi wordt naar standaard (C:00) gereset
		5	Directe wifi-verbinding van kookplaat en afzuigkap zonder Miele app (Con@ctivity 3.0)
12	Reactiesnelheid van de sensor-toetsen	0	Langzaam
		1	Normaal
		2	Snel
15	Permanente panherkenning	0	Permanente panherkenning uit
		1	Permanente panherkenning aan

¹ Niet-genoemde programma's zijn niet bezet.

² De standaard ingestelde code is telkens vet gedrukt.

³ Wanneer de kookplaat wordt ingeschakeld, verschijnt enkele seconden *dE* in het timerdisplay.

⁴ Het totale vermogen van de kookplaat kan worden beperkt om te voldoen aan de eisen van het plaatselijke net.

⁵ In de tekst en in de tabellen worden de uitgebreide vermogensstanden voor de duidelijkheid weergegeven met een punt achter het cijfer.

⁶ De bevestigingstoon van de sensortoets Aan/Uit wordt niet uitgeschakeld.

Reiniging en onderhoud

Veiligheidstips voor reiniging en onderhoud

 Gevaar voor verbranding door hete oppervlakken.

Na het koken kunnen sommige delen van de kookplaat nog heet zijn.

Schakel de kookplaat uit.

Laat de kookplaat afkoelen voordat u deze reinigt.

Alle oppervlakken kunnen verkleuren of veranderen wanneer u ongeschikte reinigingsmiddelen gebruikt. Hetzelfde geldt als er resten van geschikte reinigingsmiddelen op de kookplaat worden verwarmd. De oppervlakken zijn krasgevoelig.

Laat de oppervlakken afkoelen voordat u de kookplaat reinigt.

Verwijder resten van reinigingsmiddelen onmiddellijk.

Gebruik geen schurende reinigingsmiddelen of middelen die krasen kunnen veroorzaken.

- ▶ Gebruik voor het reinigen van de kookplaat nooit een stoomreiniger.
- ▶ Gebruik voor de reiniging geen scherpe voorwerpen.

Hoe vaak reinigen?

- Reinig de hele kookplaat na elk gebruik.

Lichte vervuilingen verwijderen

- Reinig de hele keramische kookplaat met een vochtige, zachte doek en wat verdund afwasmiddel. Volg de aanwijzingen van de fabrikant van het reinigingsmiddel op.

Sterke vervuilingen verwijderen

- Verwijder alle grove verontreinigingen met een vochtige doek. Vastgekoekte verontreinigingen verwijdert u met een glasschraper.
- Reinig de keramische plaat met de Miele Glaskeramiek- en RVS-reiniger (zie hoofdstuk “Bij te bestellen accessoires”, paragraaf “Reinigings- en onderhoudsmiddelen”). Of gebruik een ander geschikt reinigingsmiddel voor keramische platen. Volg de aanwijzingen van de fabrikant van het reinigingsmiddel op.

Reiniging afsluiten

- Verwijder alle reinigingsmiddelresten met een vochtige doek.
- Maak de keramische kookplaat na elke reiniging weer droog.

Ongeschikte reinigingsmiddelen

Gebruik om beschadigingen aan de oppervlakken te voorkomen geen:

- soda-, alkali-, ammoniak-, zuur- of chloridehoudende reinigingsmiddelen
- vlek- en roestverwijderaars
- schurende reinigingsmiddelen, zoals schuurpoeder, vloeibaar schuurmiddel en reinigingssteen
- oplosmiddelhoudende reinigingsmiddelen
- reinigingsmiddelen voor vaatwassers
- grill- en ovensprays
- schurende harde borstels
- vlekkenponsjes
- sponzen

Problemen oplossen

Meldingen in de indicaties/het display

Probleem	Oorzaak en oplossing
Op het kookzonedisplay brandt het symbool \mathcal{U} of het knippert afwisselend met de ingestelde vermogensstand of R.	<p>Er staat geen pan op de kookzone. Op de kookzone staat een ongeschikte pan. De bodemdiameter van de pan is te klein. Geschikt serviesgoed is van de kookzone verwijderd. Als u geen of een ongeschikte pan plaatst, wordt de kookzone na 3 minuten automatisch uitgeschakeld.</p> <ul style="list-style-type: none">■ Plaats binnen 3 minuten een geschikte pan op de kookzone. <p>\mathcal{U} dooft. Het kookproces wordt gestart/voortgezet met de eerder aangegeven instellingen.</p> <ul style="list-style-type: none">■ Als u andere pannen en/of gerechten gebruikt, pas de instellingen dan aan.
Wanneer de kookplaat wordt ingeschakeld of een sensortoets aangeraakt, verschijnt enkele seconden LDC in het timerdisplay.	<p>De ingebruiknamebeveiliging is ingeschakeld.</p> <ul style="list-style-type: none">■ Deactiveer de ingebruiknamebeveiliging (zie hoofdstuk “Bediening”, paragraaf “Ingebruiknamebeveiliging deactiveren”). <p>De vergrendeling is geactiveerd.</p> <ul style="list-style-type: none">■ Deactiveer de vergrendeling (zie hoofdstuk “Bediening”, paragraaf “Vergrendeling deactiveren”).
Wanneer de kookplaat wordt ingeschakeld, verschijnt even dE in het timerdisplay. De kookzones worden niet heet.	<p>De demo-modus is ingeschakeld.</p> <ul style="list-style-type: none">■ Raak tegelijkertijd de sensortoetsen \mathcal{U} en \mathcal{Z} zo lang aan totdat in het timerdisplay dE en OFF afwisselend knipperen.
In het timerdisplay knippert F en de kookplaat wordt automatisch uitgeschakeld.	<p>Eén of meerdere sensortoetsen zijn bedekt, bijvoorbeeld door vingercontact, overkokende gerechten of neergelegde voorwerpen.</p> <ul style="list-style-type: none">■ Verwijder de vervuiling of de voorwerpen (zie hoofdstuk “Introductie”, paragraaf “Veiligheidschakelaar”).

Problemen oplossen

Probleem	Oorzaak en oplossing
In het timerdisplay knippen afwisselend <i>Err</i> en <i>044</i> .	De oververhittingsbeveiliging is geactiveerd. <ul style="list-style-type: none">■ Laat de kookplaat afkoelen.■ Verhelp de oorzaken van de oververhitting (zie hoofdstuk “Introductie”, paragraaf “Oververhittingsbeveiliging”).■ Controleer of de kookplaat goed functioneert.■ Neem contact op met Miele Service als de foutmelding opnieuw verschijnt.
In het timerdisplay kippen afwisselend <i>Err</i> <i>047</i> , <i>048</i> of <i>049</i> .	De ventilator is geblokkeerd of defect. <ul style="list-style-type: none">■ Controleer of de ventilator geblokkeerd is door een voorwerp.■ Verwijder het voorwerp■ Neem contact op met Miele als de foutmelding opnieuw verschijnt.
In het timerdisplay verschijnt een melding die niet in deze tabel wordt genoemd.	Er is een storing opgetreden in de elektronica. <ul style="list-style-type: none">■ Onderbreek de stroomvoorziening van de kookplaat gedurende ca. 1 minuut.■ Als het probleem na het herstellen van de stroomvoorziening nog niet is verholpen, neem dan contact op met Miele.

Problemen oplossen

Ongewoon gedrag

Probleem	Oorzaak en oplossing
De sensortoetsen reageren over- of ongevoelig.	De gevoeligheid van de sensortoetsen is veranderd. <ul style="list-style-type: none">■ Zorg eerst dat zon- of kunstlicht niet direct op de kookplaat valt. De omgeving van de kookplaat mag ook niet te donker zijn.■ Verwijder al het kookgerei en reinig de kookplaat. Zorg ervoor dat de gehele kookplaat en de sensortoetsen niet bedekt zijn.■ Onderbreek de stroomvoorziening van de kookplaat gedurende ca. 1 minuut.■ Als het probleem na het herstellen van de stroomvoorziening nog niet is verholpen, neem dan contact op met Miele.
Vermogensstand 9 wordt automatisch verlaagd als u bij de verbonden kookzone ook vermogensstand 9 instelt.	Als beide gelijktijdig op vermogensstand 9 worden gebruikt, wordt het maximaal mogelijke totaalvermogen overschreden. <ul style="list-style-type: none">■ Gebruik een andere kookzone.
Een kookzone wordt automatisch uitgeschakeld.	De maximale gebruiksduur is overschreden. <ul style="list-style-type: none">■ Schakel de kookzone weer in (zie hoofdstuk “Introductie”, paragraaf “Veiligheidsschakelaar”).
De kookzone werkt niet zoals u gewend bent op de ingestelde vermogensstand.	De oververhittingsbeveiliging heeft gereageerd. <ul style="list-style-type: none">■ Laat de kookplaat afkoelen.■ Verhelp de oorzaken van de oververhitting (zie hoofdstuk “Introductie”, paragraaf “Oververhittingsbeveiliging”).■ Controleer of de kookplaat goed functioneert.■ Als het probleem blijft optreden, neem dan contact op met de Service.

Problemen oplossen

Probleem	Oorzaak en oplossing
Een van de kookzones of de gehele kookplaat wordt automatisch uitgeschakeld.	De oververhittingsbeveiliging heeft gereageerd. <ul style="list-style-type: none">■ Laat de kookplaat afkoelen.■ Verhelp de oorzaken van de oververhitting (zie hoofdstuk “Introductie”, paragraaf “Oververhittingsbeveiliging”).■ Controleer of de kookplaat goed functioneert.■ Als het probleem blijft optreden, neem dan contact op met de Service.
De boosterstand wordt automatisch te vroeg uitgeschakeld.	De oververhittingsbeveiliging heeft gereageerd. <ul style="list-style-type: none">■ Laat de kookplaat afkoelen.■ Verhelp de oorzaken van de oververhitting (zie hoofdstuk “Introductie”, paragraaf “Oververhittingsbeveiliging”).■ Controleer of de kookplaat goed functioneert.■ Als het probleem blijft optreden, neem dan contact op met de Service.

Problemen oplossen

Onbevredigend resultaat

Probleem	Oorzaak en oplossing
De inhoud van een pan begint niet of nauwelijks te koken, terwijl de aankookautomaat ingeschakeld is.	Er worden grote hoeveelheden levensmiddelen verwarmd. ■ Kook met de hoogste vermogensstand en stel daarna handmatig een lagere vermogensstand in.
	De pan geleidt de warmte niet goed. ■ Gebruik andere pannen die de warmte wel goed geleiden.

Algemene problemen of technische storingen

Probleem	Oorzaak en oplossing
De kookplaat of de kookzones kunnen niet worden ingeschakeld.	De kookplaat heeft geen stroom. ■ Controleer of de zekering van de elektrische installatie geactiveerd is. Neem contact op met een elektricien of met de Miele Service (minimale sterkte van de zekering (zie typeplaatje)).
	Er is mogelijk sprake van een technische storing. ■ Maak de kookplaat ca. 1 minuut spanningsvrij, door – de hoofdschakelaar van de huisinstallatie uit te schakelen, de betreffende smeltzekering eruit te draaien of – de aardlekschakelaar uit te schakelen. ■ Schakel daarna alles weer in. Kunt u de kookplaat dan nog niet in gebruik nemen, neem dan contact op met een elektricien of met de Service.
Bij de nieuwe kookplaat komen geurtjes en damp vrij.	De metalen delen van het apparaat zijn voorzien van een speciaal beschermvlaagje. Als u de kookplaat voor het eerst in gebruik neemt, kunnen geurtjes en dampen ontstaan. Ook het materiaal van de inductiespoelen geeft tijdens de eerste gebruiksuren een geur af. Bij elk volgend gebruik neemt de geurvorming af, totdat u niets meer waarneemt. De geur en de eventueel optredende damp wijzen niet op een verkeerde aansluiting of een defect en zijn ook niet schadelijk voor de gezondheid.

Problemen oplossen

Probleem	Oorzaak en oplossing
Na het uitschakelen van het apparaat is nog een geluid te horen.	De koelventilator blijft draaien tot het apparaat afgekoeld is en wordt dan automatisch uitgeschakeld.

Service

Op www.miele.com/service vindt u informatie over hoe u zelf storingen kunt verhelpen en over Miele onderdelen.

Contact bij storingen

Voor storingen die u niet zelf kunt verhelpen, waarschuwt u uw Miele vakhandelaar of Miele.

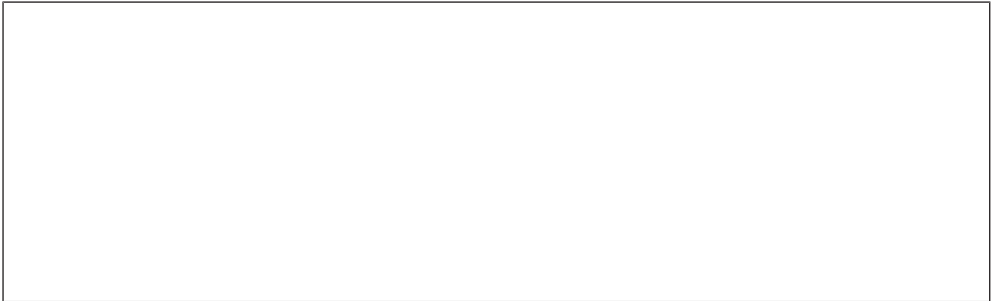
Een bezoek van de Miele technicus kunt u online op www.miele.com/service boeken.

De contactgegevens van Miele vindt u achteraan in dit document.

Miele heeft de typeaanduiding en het serienummer (SN) nodig. Beide gegevens vindt u op het typeplaatje of in het hoofdstuk “Bediening”, paragraaf “Gegevens kookplaat”.

Typeplaatje

Plak hier het bijgaande typeplaatje. Controleer of het type apparaat overeenkomt met het type dat op de achterkant van dit document staat.



Garantie

De garantietermijn voor dit apparaat bedraagt 2 jaar.

Voor meer informatie zie de bijgevoegde garantievoorwaarden.

Aanwijzingen voor keuringsinstituten

Testgerechten volgens EN 60350-2

Standaard zijn 9 vermogensstanden ingesteld.

Stel voor de tests volgens de norm het uitgebreide aantal vermogensstanden in (zie hoofdstuk “Instellingen aanpassen”).

Testgerecht	Ø Pannebodem (mm)	Deksel	Vermogensstand	
			Voorverwarmen	Bereiden
Olie verwarmen	150	nee	–	1-2
Pannenkoeken	180 (sandwichbodem)	nee	9	5.-7.
Patat uit de diepvries frituren	volgens de norm	nee	9	9

Bij te bestellen accessoires

Kookgerei

Miele biedt een omvangrijke keuze aan kookgerei. Dit kookgerei is qua functie en afmetingen perfect afgestemd op de Miele apparatuur. Gedetailleerde informatie vindt u op de website van Miele.

Reinigings- en onderhoudsmiddelen

Glaskeramiek- en RVS-reiniger 250 ml

Voor het verwijderen van verontreinigingen, kalkvlekken en aluminiumresten.

Microvezeldoekje

Voor het verwijderen van vingerafdrukken en lichte verontreinigingen.

Veiligheidstips voor het inbouwen

 Schade door ondeskundige inbouw.

Door ondeskundige inbouw kan de kookplaat beschadigd raken.

Laat de kookplaat alleen door een gekwalificeerde vakman/-vrouw inbouwen.

 Gevaar voor elektrische schok door netspanning.

Als het apparaat niet deskundig op het elektriciteitsnet aangesloten is, kan dit een elektrische schok veroorzaken.

Laat de kookplaat uitsluitend door een gekwalificeerd elektricien op het elektriciteitsnet aansluiten.

 Schade door vallende voorwerpen.

Bij de montage van bovenkasten of van een afzuigkap kan de kookplaat beschadigd raken.

Bouw de kookplaat pas na de montage van de bovenkasten of de afzuigkap in.

Als de kookplaat voor onderhoud wordt gedemonteerd, kan de afdichttape onder de rand van de kookplaat beschadigd raken.

Vervang de afdichttape steeds voordat de kookplaat weer wordt ingebouwd.

▶ De kookplaat mag niet boven koelapparatuur, vaatwassers, wasmachines en drogers worden ingebouwd.

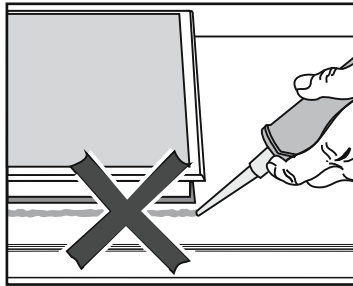
▶ Deze kookplaat mag alleen boven fornuizen en ovens met wasemkoeling worden ingebouwd.

▶ Zorg ervoor dat na de inbouw van de kookplaat de aansluitkabel niet kan worden aangeraakt.

Installeren

- ▶ De aansluitkabel mag na de inbouw van de kookplaat niet in aanraking komen met beweegbare delen van de keukenelementen (bijv. een lade) en mag ook niet worden blootgesteld aan mechanische belastingen.
- ▶ De lijsten en randen van het werkblad moeten met een hittebestendige lijm (100 °C) zijn bevestigd, zodat ze niet loslaten of vervormen. Ook de wandafdichtstrip moet hittebestendig zijn.
- ▶ Houd de veiligheidsafstanden aan (zie hoofdstuk “Installeren”, paragraaf “Veiligheidsafstanden”).

Aanvullende veiligheidstips voor een opliggende montage

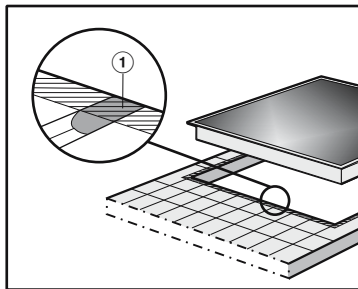


⚠ Schade door verkeerde inbouw.

Als u voegenkit gebruikt tussen de kookplaat en het werkblad, kunnen het apparaat en het werkblad beschadigd raken als de kookplaat voor werkzaamheden moet worden verwijderd.

Gebruik geen voegenkit tussen kookplaat en werkblad.


De afdichting onder de rand van de kookplaat is voldoende als afdichting tussen het apparaat en het werkblad.



► De voegen ① en het gearceerde gedeelte onder de rand moeten glad en vlak zijn, zodat de kookplaat gelijkmatig aansluit en de dichting onder de rand van het apparaat voldoende afdicht.

Installeren

Aanvullende veiligheidstips voor een naadloos aansluitende montage

 Schade door ongeschikte kit.

Ongeschikte kit kan natuursteen beschadigen.

Gebruik voor natuursteen en tegels van natuursteen uitsluitend een voor natuursteen geschikte siliconenkit. Neem de aanwijzingen van de fabrikant in acht.

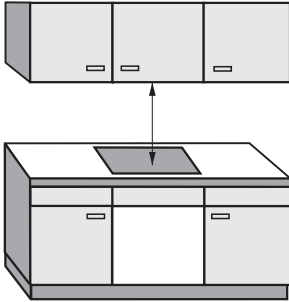
► De breedte (binnenwerks) van de onderkast moet minimaal zo groot zijn als de uitsparing in het werkblad (zie het hoofdstuk “Installeren”, paragraaf “Inbouwmaten voor de naadloos aansluitende montage”), zodat de kookplaat ook na de inbouw van onderaf goed toegankelijk is en de onderkast voor onderhoud verwijderd kan worden. Als de kookplaat na de inbouw niet van onderaf toegankelijk is, moet de voegenkit worden verwijderd om de kookplaat te kunnen uitbouwen.

► Een naadloos aansluitende kookplaat is alleen geschikt voor inbouw in natuursteen (graniet, marmer), massief hout en betegelde werkbladen. Als uw werkblad van een ander materiaal is gemaakt, informeer dan bij de fabrikant of het werkblad geschikt is voor naadloos aansluitende inbouw.

- Werkbladen van natuursteen: de kookplaat wordt direct in de uitsparing geplaatst.
- Massief houten, betegelde werkbladen: de kookplaat wordt met houten lijsten in de uitsparing geplaatst. Deze lijsten worden niet meegeleverd en moeten ter plaatse beschikbaar zijn.

Veiligheidsafstanden

Veiligheidsafstand boven de kookplaat



Tussen de kookplaat en een erboven gemonteerde afzuigkap dient u de veiligheidsafstand aan te houden die de fabrikant van de afzuigkap aangeeft.

Als voor verschillende apparaten verschillende veiligheidsafstanden worden genoemd voor plaatsing onder een afzuigkap, kies dan altijd de grootste afstand.

Als zich boven de kookplaat licht ontvlambare materialen bevinden (zoals een keukenplank), moet u een afstand van ten minste 500 mm aanhouden.

Installeren

Veiligheidsafstand achter en aan de zijkant van de kookplaat

Tot een hoge kastenwand of wand van de ruimte moeten de volgende minimale afstanden worden aangehouden:

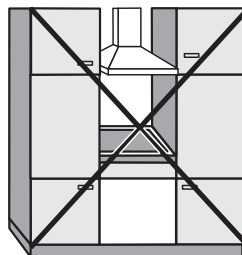
- **achter** ① van de werkbladuitsparing tot de achterkant van het werkblad: 50 mm

en

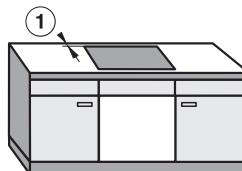
- **rechts** ② van de werkbladuitsparing tot een ernaast staand meubelstuk (bijvoorbeeld een hoge kast) of een wand: 50 mm en aan de tegenoverliggende zijde een minimale afstand van 200 mm

of

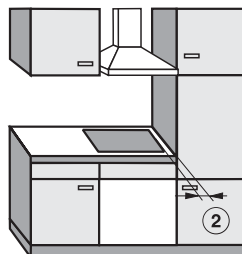
- **links** ③ van de werkbladuitsparing tot een ernaast staand meubelstuk (bijvoorbeeld een hoge kast) of een wand: 50 mm en aan de tegenoverliggende zijde een minimale afstand van 200 mm



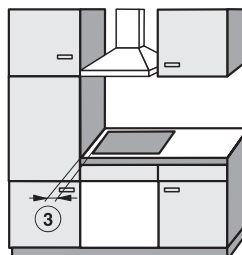
Niet toegestaan



Zeer aan te bevelen



Niet aan te bevelen



Niet aan te bevelen

Minimale afstand onder de kookplaat

Om de kookplaat in te bouwen en de minimale afstanden aan te houden, kunt u kiezen uit 3 varianten:

1. zonder tussenbodem of bodemplaat
2. met tussenbodem
3. met bodemplaat geoptimaliseerd met luchttoevoer

De overige informatie wordt in de betreffende paragraaf beschreven.

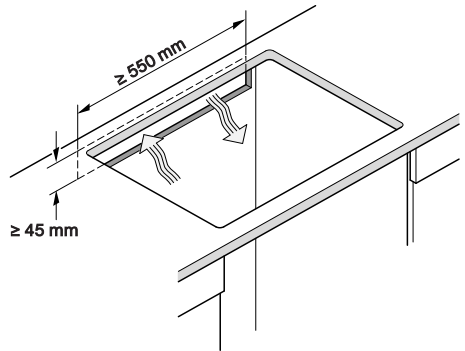
Een bodemplaat met luchttoevoer kan niet worden gecombineerd met een tussenbodem.

Bij een dergelijke combinatie wordt er opnieuw warme lucht aangezogen. De kookplaat wordt niet voldoende gekoeld.

Uitsparing in de achterwand

Voor de ventilatie en het **leggen van de aansluitkabel** moet u een uitsparing in de achterwand maken.

Maak deze uitsparing in de achterwand overeenkomstig de volgende specificaties:



Installeren

1. Zonder tussenbodem of bodemplaat

Om de ventilatie van de kookplaat te kunnen waarborgen, moet onder het apparaat een minimale afstand worden aangehouden ten opzichte van een lade of oven.

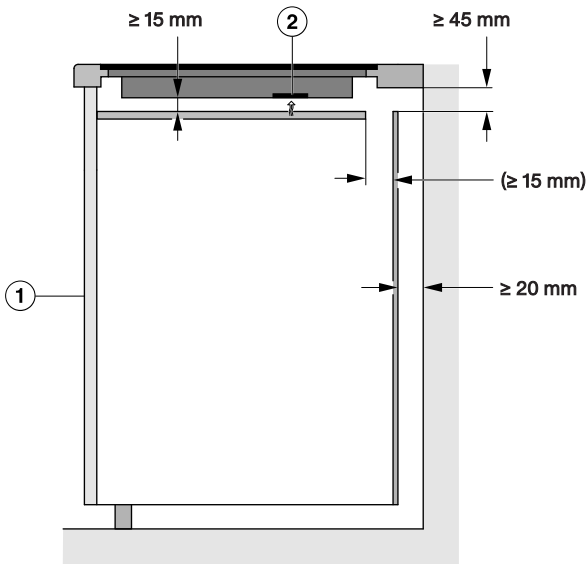
Minimale afstand vanaf de onderkant¹ van de kookplaat tot de:

- bovenkant van de lade: ≥ 5 mm
- bodem van de lade: ≥ 75 mm
- bovenkant van de oven: ≥ 15 mm

¹ De onderkant is de buitenkant van de bodemplaat van de kookplaat. Lagere constructies, zoals aansluitkasten en afstandsplaten e.d., tellen niet als het laagste punt en zijn niet belangrijk voor het berekenen van de minimale afstand.

2. Tussenbodem

De tussen haakjes vermeldde afmetingen zijn aanbevelingen.



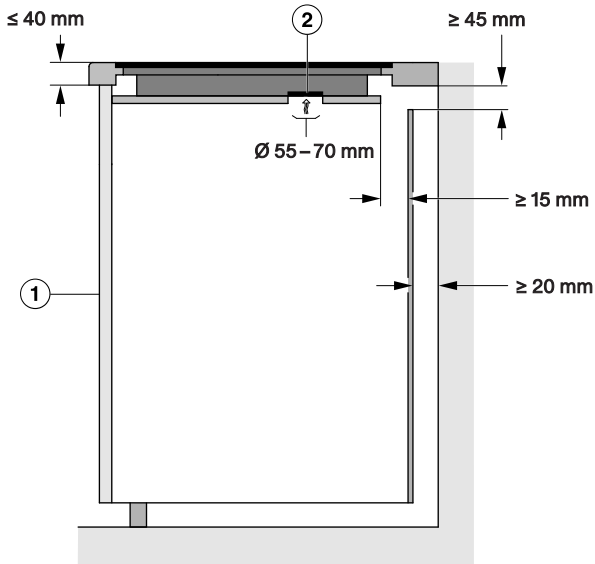
Zijaanzicht

- ① Voorkant
- ② Ventilator

3. Bodemplaat met luchttoevoer

De capaciteit van de kookplaat hangt af van de ventilatie.

De bodemplaat met luchttoevoer heeft openingen op de posities van de ventilator. De specificaties voor het maken van een bodemplaat met luchttoevoer vindt u in deze paragraaf.



Zijaanzicht

- ① Voorkant
- ② Ventilator

Om de ventilatie van de kookplaat te kunnen waarborgen, moet er onder de bodemplaat met luchttoevoer een minimale afstand worden aangehouden ten opzichte van een lade.

Minimale afstand vanaf de **onderkant van de bodemplaat met luchttoevoer** tot de:

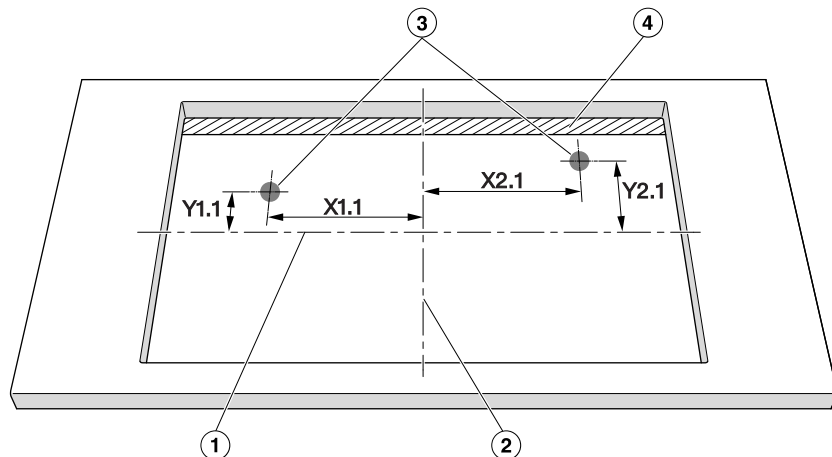
- bovenkant van de lade: $\geq 5 \text{ mm}$
- bodem van de lade: $\geq 75 \text{ mm}$
- bovenkant van de tussenbodem: niet toegestaan

Installeren

Er mag geen afstand zitten tussen de bodemplaat met luchttoevoer en de kookplaat.

Als er een afstand tussen zit, wordt er opnieuw warme lucht aangezogen. De kookplaat wordt niet voldoende gekoeld.

Posities en uitsparingen van de ventilatieopeningen



Aanzicht van bovenaf (niet op schaal). Uitsparing opliggend afgebeeld. Geldt ook voor naadloos aansluitende inbouw.

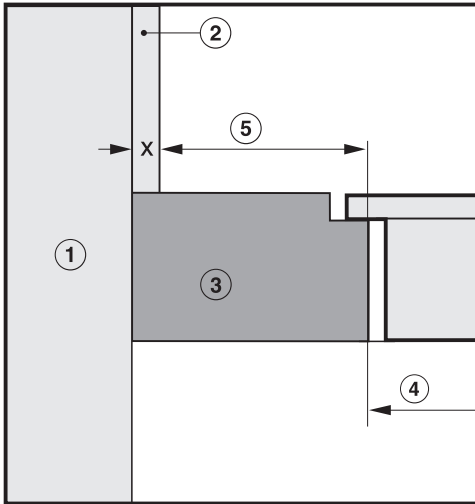
- ① Midden van de hoogte van de uitsparing
- ② Midden van de breedte van de uitsparing
- ③ Uitsparing ventilator, rond (\O 55–70 mm)
- ④ Luchtsleuf (≥ 15 mm)

	X1.1	Y1.1	X2.1	Y2.1
	Afstand naar beide middelpunten van de uitsparing in mm			
KM 7360 FR/FL	19	70	184	49
KM 7361 FR/FL	19	70	184	49
KM 7363 FR/FL	59	70	144	49
KM 7372 FR/FL	19	70	184	49
KM 7373 FR/FL	19	70	184	49

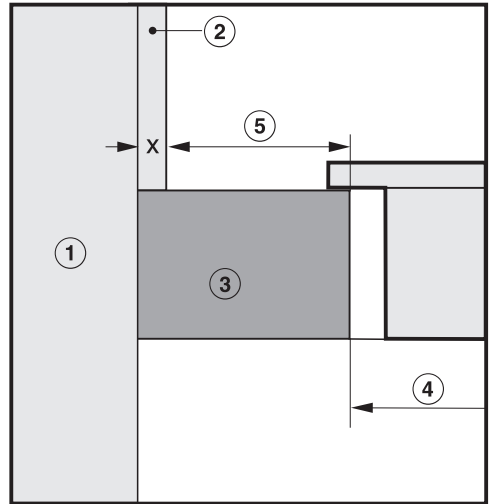
Veiligheidsafstand bij een beklede nis

Als er sprake is van een nisbekleding, dient er een minimale afstand tussen de werkbladuitsparing en de bekleding te worden aangehouden. Hoge temperaturen kunnen materialen veranderen of beschadigen.

Inbouw naadloos aansluitend



Inbouw opliggend



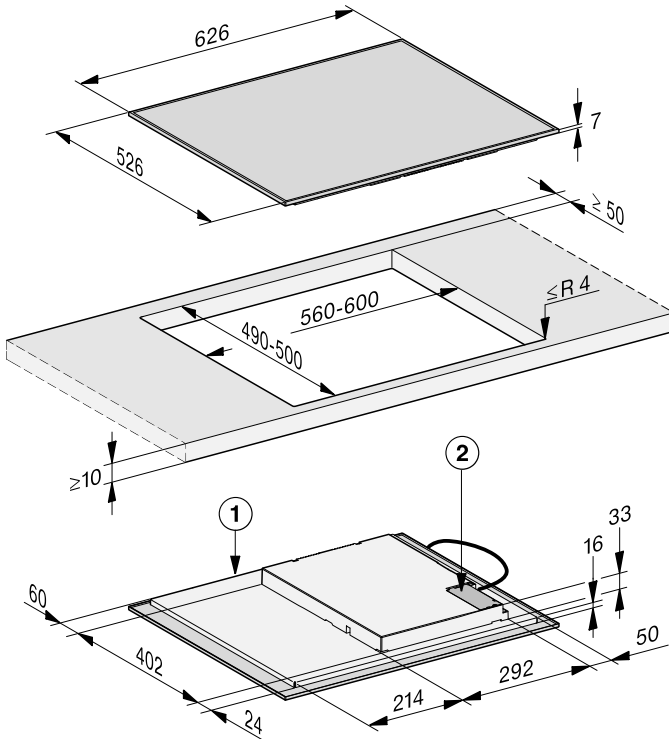
- ① Wand
- ② Maat x = dikte van de nisbekleding
- ③ Werkblad
- ④ Uitsparing in het werkblad
- ⑤ Minimale afstand bij
 - brandbare** materialen (bijvoorbeeld hout) 50 mm
 - niet brandbare** materialen (bijvoorbeeld metaal, natuursteen, keramische tegels) 50 mm-maat x

Voorbeeld: dikte van de niet-brandbare nisbekleding 15 mm
 $50 \text{ mm} - 15 \text{ mm} = \text{minimale afstand } 35 \text{ mm}$

Installeren

Inbouwmaten voor de opliggende inbouw

KM 7360 FR, KM 7361 FR



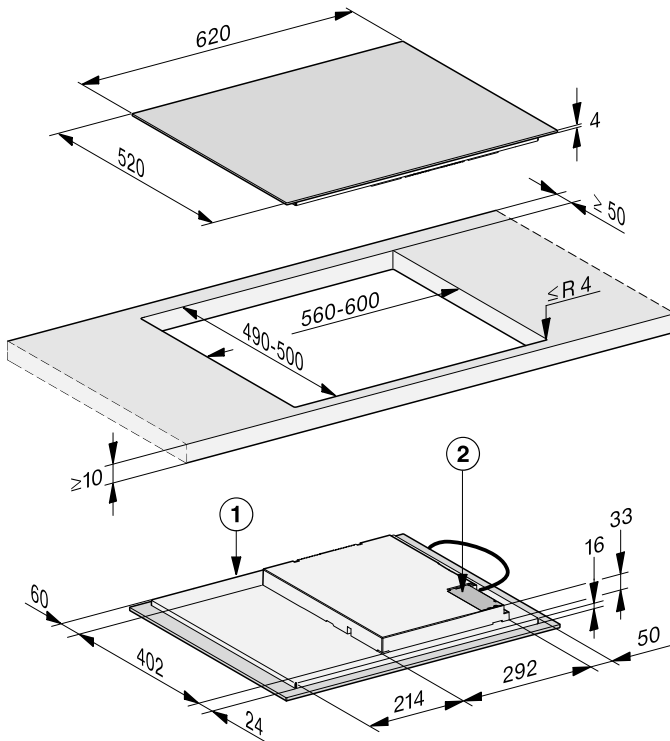
Alle maten zijn in mm aangegeven.

① Voorkant

② Aansluitkast

De aansluitkabel (L = 1.440 mm) is los bijgevoegd

KM 7360 FL, KM 7361 FL



Alle maten zijn in mm aangegeven.

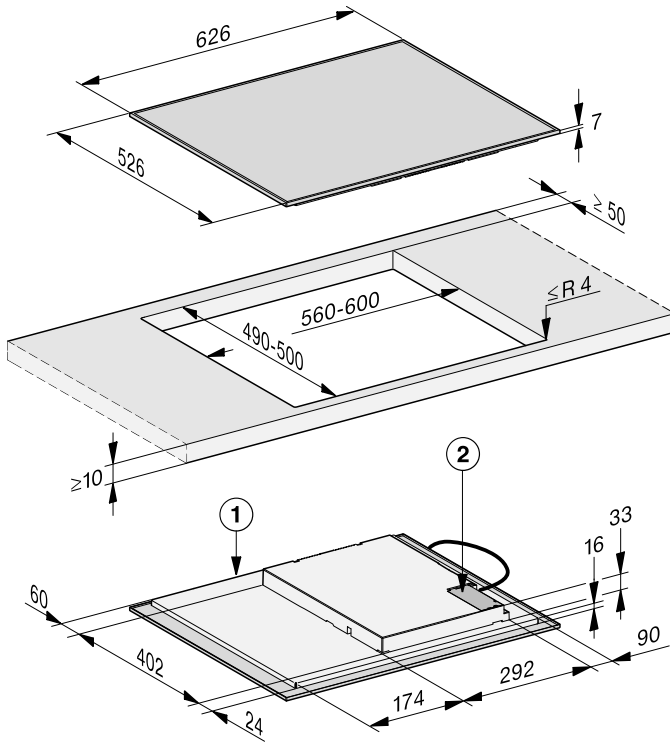
① Voorkant

② Aansluitkast

De aansluitkabel (L = 1.440 mm) is los bijgevoegd

Installeren

KM 7363 FR



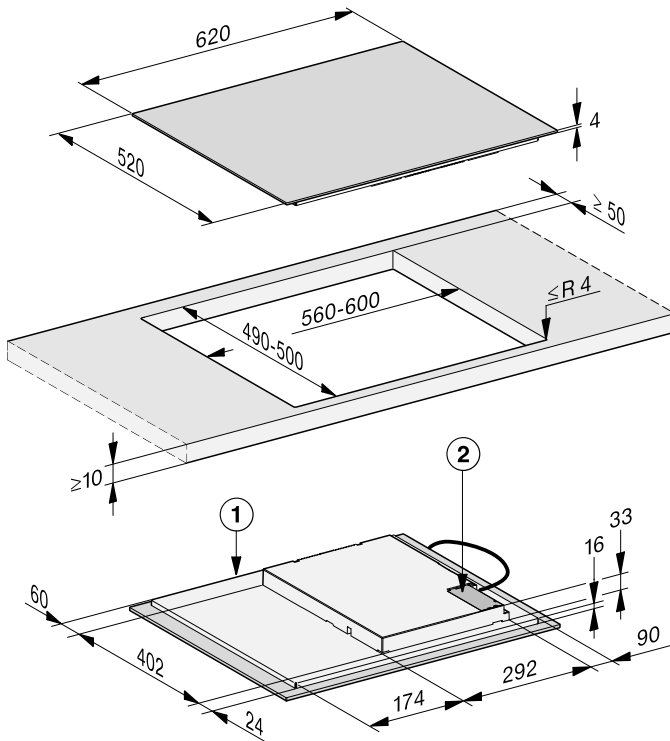
Alle maten zijn in mm aangegeven.

① Voorkant

② Aansluitkast

De aansluitkabel (L = 1.440 mm) is los bijgevoegd

KM 7363 FL



Alle maten zijn in mm aangegeven.

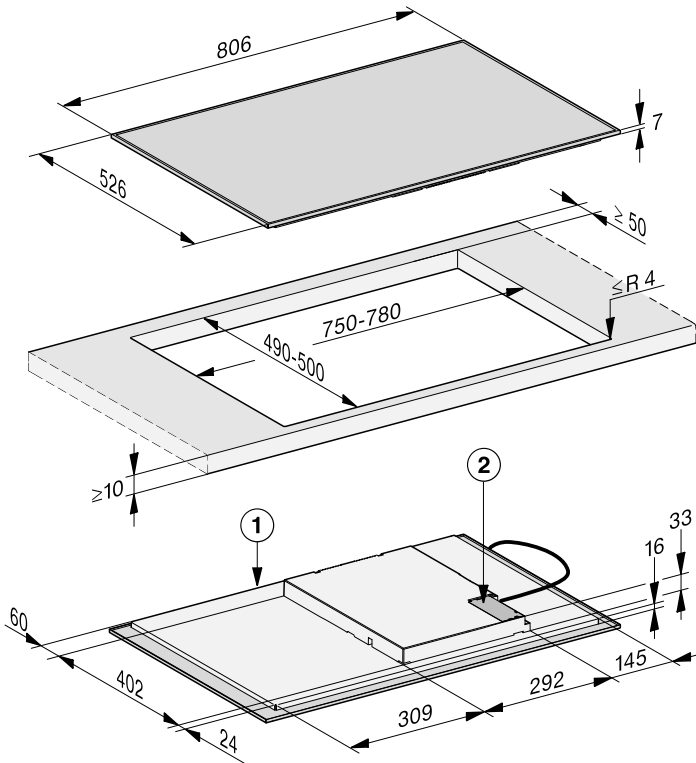
① Voorkant

② Aansluitkast

De aansluitkabel (L = 1.440 mm) is los bijgevoegd

Installeren

KM 7372 FR, KM 7373 FR



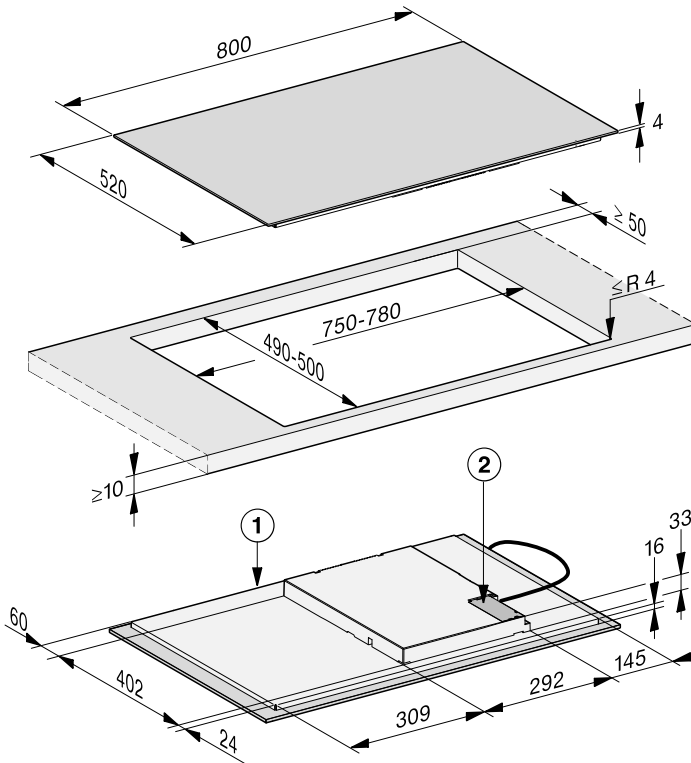
Alle maten zijn in mm aangegeven.

① Voorkant

② Aansluitkast

De aansluitkabel (L = 1.440 mm) is los bijgevoegd

KM 7372 FL, KM 7373 FL



Alle maten zijn in mm aangegeven.

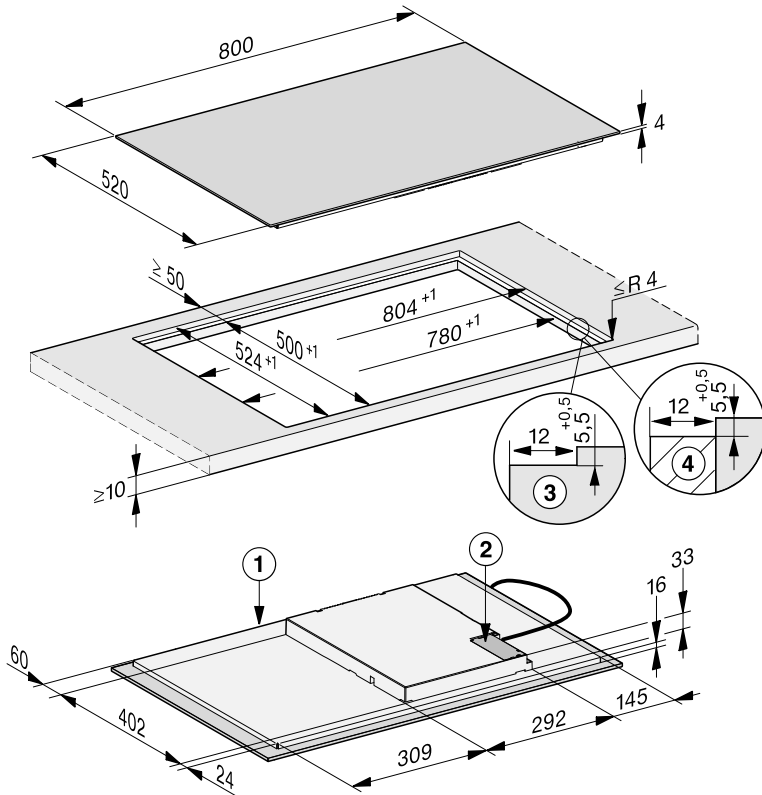
① Voorkant

② Aansluitkast

De aansluitkabel (L = 1.440 mm) is los bijgevoegd

Installeren

KM 7372 FL, KM 7373 FL



Alle maten zijn in mm aangegeven.


- ① Voorkant
- ② Aansluitkast
De aansluitkabel (L = 1.440 mm) is los bijgevoegd
- ③ Getrapte freesrand bij werkblad van natuursteen
- ④ Houten lijst 12 mm (niet bijgeleverd)

Kookplaat opliggend inbouwen

- Maak de uitsparing in het werkblad. Neem de veiligheidsafstanden in acht (zie hoofdstuk “Installeren”, paragraaf “Veiligheidsafstanden”).
- De snijvlakken van **houten werkbladen** moeten met speciale lak, siliconenkit of giethars worden afgewerkt om te voorkomen dat het werkblad door vocht wordt aangetast. Het afdichtmateriaal moet temperatuurbestendig zijn.

Deze materialen mogen niet op het oppervlak van het werkblad terechtkomen.

- Plak de bijgeleverde afdichttape onder de rand van de kookplaat. Breng de afdichttape niet onder trekspanning aan.

 Schade door ondeskundige aansluiting.

De elektronica van de kookplaat kan door een kortsluiting beschadigd raken.

Laat de kookplaat uitsluitend door een elektricien op het elektriciteitsnet aansluiten.


- Sluit de aansluitkabel volgens het schema op de kookplaat aan (zie het hoofdstuk “Installeren”, paragraaf “Elektrische aansluiting”).
- Geleid de aansluitkabel van de kookplaat door de uitsparing in het werkblad omlaag.

- Zet de kookplaat midden in de uitsparing. Zorg ervoor dat de afdichting op het werkblad aansluit, zodat een correcte afdichting gegarandeerd is.
- Als de afdichting bij de hoeken niet goed op het werkblad aansluit, kan de hoekradius van het werkblad ($\leq R4$) voorzichtig met een decoupeerzaag worden bijgewerkt.
- Als een voor luchttoevoer geoptimaliseerde bodemplaat is gemonteerd, plaatst u de kookplaat zodanig dat de ventilatoren zich boven de uitsparingen bevinden.
- Sluit de kookplaat aan op het elektriciteitsnet (zie hoofdstuk “Installeren”, paragraaf “Elektrische aansluiting”).
- Controleer of de kookplaat goed functioneert.

Installeren

Kookplaat naadloos aansluitend inbouwen

- Maak de uitsparing in het werkblad. Neem de veiligheidsafstanden in acht (zie hoofdstuk “Installeren”, paragraaf “Veiligheidsafstanden”).
- Werkbladen van massief hout/betegelde werkbladen/werkbladen van glas:
bevestig de houten lijsten 5,5 mm onder de bovenkant van het werkblad.

 Schade door ondeskundige aansluiting.

De elektronica van de kookplaat kan door een kortsluiting beschadigd raken.

Laat de kookplaat uitsluitend door een elektricien op het elektriciteitsnet aansluiten.


- Sluit de aansluitkabel volgens het schema op de kookplaat aan (zie het hoofdstuk “Installeren”, paragraaf “Elektrische aansluiting”).
- Plak de bijgeleverde afdichttape onder de rand van de kookplaat. Breng de afdichttape niet onder trekspanning aan.
- Leid de aansluitkabel van de kookplaat door de uitsparing in het werkblad omlaag.

De voeg tussen de keramische plaat en het werkblad is ten minste 2 mm breed. Deze is nodig om de kookplaat te kunnen afdichten.

- Plaats de kookplaat in de uitsparing en centreer de kookplaat.

- Als een voor luchttoevoer geoptimaliseerde bodemplaat is gemonteerd, plaatst u de kookplaat zodanig dat de ventilatoren zich boven de uitsparingen bevinden.
- Sluit de kookplaat aan op het elektriciteitsnet (zie hoofdstuk “Installeren”, paragraaf “Elektrische aansluiting”).
- Controleer de werking van de kookplaat.
- Vul de voeg tussen de kookplaat en het werkblad met een geschikte, hittebestendige siliconenkit (ten minste 160 °C).

Elektrische aansluiting

 Schade door ondeskundige aansluiting.

Door ondeskundig uitgevoerde installatie-, onderhouds- of reparatiewerkzaamheden kan de gebruiker aanzienlijke risico's lopen.

Door ondeskundige installatie- en onderhoudswerkzaamheden of reparaties kunnen gevaarlijke situaties voor de gebruiker ontstaan waarvoor Miele geen aansprakelijkheid aanvaardt. Miele kan niet verantwoordelijk worden gesteld voor (de gevolgen van) een ontbrekende of onderbroken aarding (bijvoorbeeld een elektrische schok).

Laat de kookplaat uitsluitend door een gekwalificeerde vakman/-vrouw op het elektriciteitsnet aansluiten. Deze vakman/-vrouw dient de ter plaatse geldende voorschriften en normen exact te kennen en zorgvuldig na te leven.

Na het inbouwen moet zijn gewaarborgd dat onder spanning staande delen niet kunnen worden aangeraakt.

Aansluitwaarde

Zie typeplaatje

Aansluitgegevens

De aansluitwaarden vindt u op het typeplaatje. Deze gegevens moeten beslist met de waarden van het elektriciteitsnet overeenkomen.

Voor de aansluitmogelijkheden zie het aansluitschema.

Aardlekschakelaar


Voor extra veiligheid wordt in de EU-voorschriften en -richtlijnen voor Nederland/België geadviseerd om de huisinstallatie van een aardlekschakelaar te voorzien (30 mA).

Werkschakelaars

Het apparaat moet via werkschakelaars met alle polen van de netspanning kunnen worden losgekoppeld. De contactopening in uitgeschakelde toestand moet ten minste 3 mm bedragen. Geschikte werkschakelaars zijn zekeringen en aardlekschakelaars.

Installeren

Spanningsvrij maken

 Gevaar voor elektrische schok door netspanning.

Bij onderhoud en/of reparatie kan het opnieuw inschakelen van de netspanning een elektrische schok veroorzaken.

Zorg dat de netspanning niet per ongeluk weer kan worden ingeschakeld.

Moet het apparaat spanningsvrij worden gemaakt, ga dan, afhankelijk van de situatie, als volgt te werk:

Smeltzekeringen

- Draai de zekeringen los en neem deze uit de houders.

Schroefautomaten

- Druk op de testknop (rood) totdat de middelste knop (zwart) eruit springt.

Inbouwzekeringautomaten

- (Aardlekschakelaar, minimaal type B of C): zet de tuimelschakelaar van 1 (Aan) op 0 (Uit).

Aardlekschakelaar

- (Aardlekschakelaar): zet de hoofdschakelaar van 1 (Aan) op 0 (Uit) of druk op de testtoets.


Aansluitkabel

De kookplaat moet met een kabel van het type H 05 VV-F (PVC-isolatie) volgens het aansluitschema worden aangesloten. De kabel moet voldoende doorsnede hebben.

Zie het aansluitschema voor de aansluitmogelijkheden.

De toegestane aansluitspanning en de bijbehorende aansluitwaarden voor uw kookplaat vindt u op het typeplaatje.

Aansluitkabel vervangen

 Gevaar voor elektrische schok door netspanning.

Als het apparaat niet deskundig op het elektriciteitsnet aangesloten is, kan dit een elektrische schok veroorzaken.

Laat de aansluitkabel uitsluitend door een gekwalificeerde vakman/-vrouw vervangen.

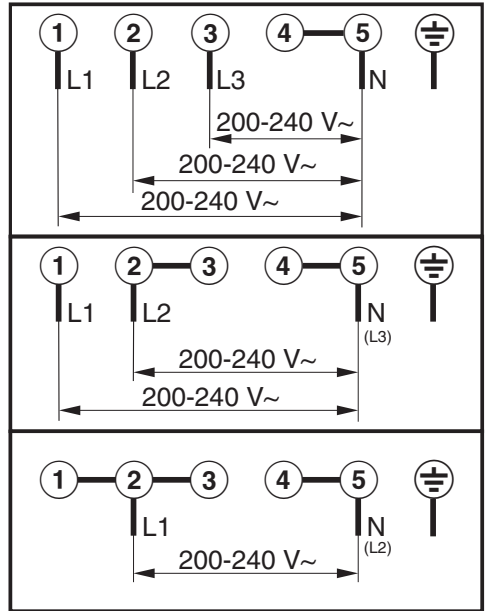
Als u de aansluitkabel vervangt, gebruik dan uitsluitend het type kabel H 05 VV-F (PVC-isolatie) met de juiste diameter. U kunt de aansluitkabel krijgen bij de fabrikant of bij Miele.

Aansluitschema

Niet elke aansluitmogelijkheid is toegestaan op de plaats van installatie. Neem de nationale voorschriften en de voorschriften van het plaatselijke elektriciteitsbedrijf in acht.

De maximale belasting per aangesloten fase draad is 3.650 W.

Voor het aansluiten van de kookplaat zijn de 1e en 2e fase draad nodig. Op de 3e fase draad kunnen andere apparaten worden aangesloten.



Installeren

Productinformatiebladen

Hieronder zijn de gegevensbladen bijgevoegd van de in deze gebruiks- en montagehandleiding beschreven modellen.

Informatie over huishoudelijke elektrische kookplaten

volgens verordening (EU) Nr. 66/2014

MIELE	
Identificatie van het model	KM 7360 FR, KM 7360 FL
Aantal kookzones en/of -gebieden	3
Voor cirkelvormige kookzones of -gebieden: diameter van de nuttige kookoppervlakte per kookzone Voor niet-cirkelvormige kookzones of -gebieden: lengte en breedte van de nuttige kookoppervlakte per kookzone L/W	1. = Ø 140-280 mm 2. = Ø 110-220 mm 3. = Ø 90-160 mm
Energieverbruik per kookzone of -gebied, berekend per kg (EC _{elektrisch koken})	1. = 173,2 Wh/kg 2. = 167,7 Wh/kg 3. = 181,2 Wh/kg
Energieverbruik van de kookplaat, berekend per kg (EC _{elektrische kookplaat})	174,0 Wh/kg

Informatie over huishoudelijke elektrische kookplaten

volgens verordening (EU) Nr. 66/2014

MIELE	
Identificatie van het model	KM 7361 FR, KM 7361 FL
Aantal kookzones en/of -gebieden	4
Voor cirkelvormige kookzones of -gebieden: diameter van de nuttige kookoppervlakte per kookzone Voor niet-cirkelvormige kookzones of -gebieden: lengte en breedte van de nuttige kookoppervlakte per kookzone L/W	1. = Ø 110-220 mm 2. = Ø 90-160 mm 3. = Ø 100-190 mm 4. = Ø 100-190 mm
Energieverbruik per kookzone of -gebied, berekend per kg (EC _{elektrisch koken})	1. = 178,0 Wh/kg 2. = 180,0 Wh/kg 3. = 174,0 Wh/kg 4. = 174,0 Wh/kg
Energieverbruik van de kookplaat, berekend per kg (EC _{elektrische kookplaat})	176,5 Wh/kg

Informatie over huishoudelijke elektrische kookplaten

volgens verordening (EU) Nr. 66/2014

MIELE	
Identificatie van het model	KM 7363 FR, KM 7363 FL
Aantal kookzones en/of -gebieden	4
Voor cirkelvormige kookzones of -gebieden: diameter van de nuttige kookoppervlakte per kookzone Voor niet-cirkelvormige kookzones of -gebieden: lengte en breedte van de nuttige kookoppervlakte per kookzone L/W	1. = Ø 90-160 mm 2. = Ø 110-220 mm 3. = 210x420 mm
Energieverbruik per kookzone of -gebied, berekend per kg (EC _{elektrisch koken})	1. = 178,0 Wh/kg 2. = 180,0 Wh/kg 3. = 172,0 Wh/kg
Energieverbruik van de kookplaat, berekend per kg (EC _{elektrische kookplaat})	176,0 Wh/kg

Informatie over huishoudelijke elektrische kookplaten

volgens verordening (EU) Nr. 66/2014

MIELE	
Identificatie van het model	KM 7372 FR, KM 7372 FL, KM 7373 FR, KM 7373 FL
Aantal kookzones en/of -gebieden	4
Voor cirkelvormige kookzones of -gebieden: diameter van de nuttige kookoppervlakte per kookzone Voor niet-cirkelvormige kookzones of -gebieden: lengte en breedte van de nuttige kookoppervlakte per kookzone L/W	1. = Ø 110-220 mm 2. = Ø 90-160 mm 3. = 210x420 mm
Energieverbruik per kookzone of -gebied, berekend per kg (EC _{elektrisch koken})	1. = 178,0 Wh/kg 2. = 180,0 Wh/kg 3. = 172,0 Wh/kg
Energieverbruik van de kookplaat, berekend per kg (EC _{elektrische kookplaat})	176,0 Wh/kg

Installeren

Conformiteitsverklaring

Hiermee verklaart Miele, dat deze keramische inductiekookplaat voldoet aan richtlijn 2014/53/EU.

U kunt de volledige tekst van deze EU-conformiteitsverklaring op de volgende internetadressen vinden:

- www.miele.nl/Downloads of www.miele.be/nl/Downloads
- www.miele.nl/c/brochures-en-handleidingen-385.htm of www.miele.be/nl/c/informatie-aanvragen-385.htm

Frequentieband	2,4000 GHz – 2,4835 GHz
Maximale zendcapaciteit	< 100 mW

**Plan nu zelf een serviceafspraak via www.miele.nl.
Snel en gemakkelijk.**

Bezoek op **www.miele.nl** ook de Miele webshop voor een compleet overzicht van alle accessoires, toebehoren en reinigings- en onderhoudsproducten voor uw Miele apparaat.

U kunt ook bellen met onze afdeling Klantcontacten, bereikbaar via telefoonnummer (0347) 37 88 88.

Miele Nederland B.V.

**Postbus 166
4130 ED VIANEN
(0347) 37 88 88**

Bezoek het Miele Experience Center:

**De Limiet 2
4131 NR VIANEN**

nv Miele België

**Z.5 Mollem 480
1730 Mollem (Asse)**

Herstellingen aan huis en andere inlichtingen: 02/451.16.16

E-mail: contact@miele-support.be

Internet: www.miele.be

**Maak een afspraak in het Miele Experience Center
in Brussel, Mollem, Antwerpen of Hasselt**

Duitsland - Miele & Cie. KG, Carl-Miele-Straße 29, 33332 Gütersloh

KM 7360 FR, KM 7360 FL, KM 7361 FR, KM 7361 FL,
KM 7363 FR, KM 7363 FL, KM 7372 FR, KM 7372 FL,
KM 7373 FR, KM 7373 FL