

Gebruiks- en montagehandleiding Koelapparaten



Lees **beslist** de gebruiks- en montagehandleiding voordat u uw apparaat plaatst, installeert en in gebruik neemt. Dat is veiliger voor uzelf en u voorkomt schade aan uw apparaat.

Inhoud

Veiligheidsinstructies en waarschuwingen	5
Een bijdrage aan de bescherming van het milieu	15
Energie besparen	16
Beschrijving van het apparaat	18
Bedieningspaneel	18
Accessoires	20
Bijgeleverde accessoires.....	20
Bij te bestellen accessoires	20
Het apparaat in- en uitschakelen	22
Het apparaat reinigen	22
Bij langdurige afwezigheid	23
De juiste temperatuur	24
... in de koelzone	24
... in het vriesvak.....	24
Temperatuuraanduiding.....	25
Temperatuur instellen	25
Vriesvak	25
Het gebruik van de functie SuperKoelen	26
De functie SuperKoelen	26
Deuralarm	27
Deuralarm	27
Deuralarm voortijdig uitschakelen	27
Het wijzigen van instellingen	28
Instellingsmodus	28
Vergrendeling in-/uitschakelen	28
Levensmiddelen in de koelzone bewaren	29
Gedeelten met verschillende temperaturen	29
Niet geschikt voor de koelzone	30
Tips voor het inkopen van levensmiddelen	31
Levensmiddelen juist bewaren	31
De binnenruimte indelen	32
Deurvak/flessenvak verplaatsen.....	32
De plateaus verplaatsen	32
Flessensteun	32
Anti-geurfilters verplaatsen	33

Het invriezen en bewaren van levensmiddelen (afhankelijk van het model)	34
Het vriesvak.....	34
Wat gebeurt er bij het invriezen van verse levensmiddelen?	34
Diepvriesproducten bewaren	34
Zelf levensmiddelen invriezen	35
Vóór het inruimen	36
De diepvrieszone inruimen	36
Ca. 24 uur na het inruimen	36
Bewaartijd van ingevroren levensmiddelen.....	36
Dranken snel koelen	37
Accessoires gebruiken	37
Ontdooien	38
Vóór het ontdooien	38
Het ontdooien.....	39
Reiniging en onderhoud	40
Opmerkingen over het reinigingsmiddel	40
Het koelapparaat voorbereiden voor de reiniging	41
Binnenkant en toebehoren reinigen.....	42
Deurdichting reinigen	43
Ventilatieopeningen reinigen	43
Het apparaat na de reiniging in gebruik nemen	43
Anti-geurfilters plaatsen / vervangen	44
Nuttige tips	45
Oorzaken van geluiden	51
Service	52
Contact bij storingen	52
EPREL-databank	52
Garantie.....	52
Installatie	53
Montage-instructies	53
Side-by-Side-opstelling.....	53
Plaats van opstelling	54
Be- en ontluchting.....	55
Meubelkeur	55
Vóór het inbouwen van het apparaat	57
Inbouwmaten.....	58
Inbouwmaten.....	58
Draairichting van deur veranderen	60

Inhoud

De veerkracht van de deur instellen	63
De openingshoek van de deur van het apparaat verkleinen	63
Het apparaat inbouwen	64
Voor het inbouwen van het apparaat heeft u onderstaand gereedschap nodig:.....	64
Voor het monteren heeft u onderstaande onderdelen nodig:	64
Het apparaat voorbereiden	64
Koelapparaat in de nis plaatsen	66
Het apparaat waterpas plaatsen	67
Een doorlopende meubelsokkel monteren.....	68
Het apparaat in de nis bevestigen.....	69
Het monteren van de meubeldeur.....	69
Elektrische aansluiting.....	74

Veiligheidsinstructies en waarschuwingen

Dit koelapparaat voldoet aan de geldende veiligheidsvoorschriften. Onjuist gebruik kan echter persoonlijk letsel of materiële schade tot gevolg hebben.

Lees de gebruiks- en montagehandleiding aandachtig door voordat u het koelapparaat in gebruik neemt. Hierin vindt u belangrijke instructies met betrekking tot de inbouw, de veiligheid, het gebruik en het onderhoud. Dat is veiliger voor uzelf en u voorkomt schade aan het koelapparaat.

In overeenstemming met de norm IEC 60335-1 adviseert Miele u uitdrukkelijk om alle beschikbare informatie over de installatie van het koelapparaat en de veiligheidsinstructies en waarschuwingen te lezen en op te volgen.

Wanneer de veiligheidsrichtlijnen en waarschuwingen niet worden opgevolgd, kan Miele niet aansprakelijk worden gesteld voor schade die daarvan het gevolg is.

Bewaar de gebruiks- en montagehandleiding en geef deze door aan een eventuele volgende eigenaar.

Verantwoord gebruik

- ▶ Het koelapparaat is bedoeld voor gebruik in huishoudens en dergelijke, bijvoorbeeld
 - in winkels, kantoren en soortgelijke werkomgevingen
 - in boerderijen
 - door klanten in hotels, motels, bed en breakfast en andere specifieke woonomgevingen.
- Dit koelapparaat mag niet buiten worden gebruikt.

Veiligheidsinstructies en waarschuwingen

► Dit apparaat is uitsluitend bestemd voor het koelen en bewaren van levensmiddelen, voor het bewaren van diepvriesproducten, voor het invriezen en bewaren van verse levensmiddelen en voor het bereiden van ijs.

Gebruik voor andere doeleinden is ontoelaatbaar en kan gevaarlijk zijn.

► Het koelapparaat is niet geschikt voor het bewaren en koelen van geneesmiddelen, bloedplasma, laboratoriumpreparaten of vergelijkbare stoffen of producten die onder de Richtlijn medische hulpmiddelen vallen. Een onjuist gebruik van het koelapparaat kan tot beschadiging of bederf van de bewaarde producten leiden. Verder is het koelapparaat niet geschikt voor gebruik in ruimtes met explosiegevaar.

Miele is niet verantwoordelijk voor schade die ontstaat door gebruik voor andere doeleinden dan hier aangegeven of door een foutieve bediening.

► Personen (kinderen inbegrepen) die op grond van hun fysieke of psychische gesteldheid, hun onervarenheid of gebrek aan kennis van het koelapparaat niet in staat zijn om het koelapparaat veilig te bedienen, mogen het alleen onder toezicht gebruiken.

Deze personen mogen het koelapparaat enkel zonder toezicht bedienen, wanneer hen is uitgelegd hoe ze het veilig kunnen gebruiken en wanneer ze begrijpen welke risico's eraan verbonden zijn.

Wanneer er kinderen in huis zijn

- ▶ Kinderen die jonger zijn dan 8 jaar moeten op afstand van het koelapparaat gehouden worden, tenzij ze steeds onder toezicht staan.
- ▶ Kinderen vanaf acht jaar mogen het apparaat alleen zonder toezicht gebruiken als ze weten hoe ze dit veilig moeten bedienen. De kinderen moeten zich bewust zijn van de gevaren van een onjuiste bediening.
- ▶ Kinderen mogen het apparaat niet zonder toezicht reinigen of onderhouden.
- ▶ Houd kinderen in de gaten wanneer deze zich in de buurt van het apparaat bevinden. Laat ze nooit met het apparaat spelen.
- ▶ Verstikkingsgevaar! Kinderen kunnen zich tijdens het spelen in verpakkingsmateriaal wikkelen (bijvoorbeeld in folie) of het materiaal over hun hoofd trekken en stikken. Houd verpakkingsmaterialen bij kinderen vandaan.

Veiligheidsinstructies en waarschuwingen

Technische veiligheid

► Het koelmiddelcircuit is op lekkage gecontroleerd. Het koelapparaat voldoet aan de desbetreffende veiligheidsvoorschriften en de geldende EU-richtlijnen.



► Dit koelapparaat bevat het koelmiddel isobutaan (R600a). Dit is een natuurlijk gas dat niet schadelijk is voor het milieu. Het is echter wel brandbaar. Het koelmiddel beschadigt de ozonlaag niet en verhoogt het broeikaseffect niet.

Het gebruik van dit milieuvriendelijke koelmiddel zorgt ervoor dat het apparaat iets meer geluid maakt. Naast het geluid van de compressor kunnen er stromingsgeluiden in het volledige koelcircuit ontstaan. Deze effecten zijn helaas onvermijdelijk, maar hebben geen invloed op de capaciteit van het koelapparaat.

Zorg ervoor dat bij het transporteren en het inbouwen/installeren van het koelapparaat geen onderdelen van het koelcircuit beschadigd raken. Vrijkomend koelmiddel kan oogletsel veroorzaken.

Bij beschadigingen:

- Vermijd open vuur of andere brandhaarden.
- Maak het koelapparaat spanningsvrij.
- Lucht de kamer waarin het koelapparaat staat gedurende enkele minuten.
- Neem contact op met Miele.

► Hoe meer koelmiddel een koelapparaat bevat, hoe groter de ruimte moet zijn waarin u het apparaat plaatst. Bij een eventuele lekkage kan in te kleine ruimtes een brandbaar mengsel van gas en lucht ontstaan. Per 11 g koelmiddel moet het vertrek minstens 1 m³ groot zijn. De hoeveelheid koelmiddel vindt u op het typeplaatje in het koelapparaat.

Veiligheidsinstructies en waarschuwingen

- ▶ Vergelijk voordat u het apparaat aansluit de aansluitgegevens (zekeringspanning en frequentie) op het typeplaatje met die van het elektriciteitsnet. Deze moeten beslist overeenkomen zodat het apparaat niet beschadigd raakt.
Raadpleeg bij twijfel een elektricien.
- ▶ De elektrische veiligheid van het apparaat is uitsluitend gegarandeerd, als het wordt aangesloten op een aardingsstelsel dat volgens de geldende voorschriften is geïnstalleerd. Dit fundamentele veiligheidssysteem moet aanwezig zijn. Laat de elektrische installatie bij twijfel door een vakman/vakvrouw inspecteren.
- ▶ Het apparaat kan alleen betrouwbaar en veilig functioneren, als het op het openbare elektriciteitsnet is aangesloten.
- ▶ Wanneer de aansluitkabel is beschadigd, moet deze door een door Miele erkende vakman/vakvrouw worden vervangen om gevaar voor de gebruiker te voorkomen.
- ▶ Meervoudige stopcontacten of verlengsnoeren bieden niet voldoende veiligheid (brandgevaar). Gebruik deze niet voor het aansluiten van het apparaat op het elektriciteitsnet.
- ▶ Wanneer er vocht op onderdelen, die onder spanning staan, of op de elektriciteitskabel komt, kan dat kortsluiting veroorzaken. Gebruik het apparaat daarom niet in ruimtes waar met water wordt gespetterd (bijv. garage, bijkeuken).
- ▶ Dit apparaat mag niet op een niet-stationaire locatie (bijv. op een schip) worden gebruikt.
- ▶ Beschadigingen aan het apparaat kunnen uw veiligheid in gevaar brengen. Controleer het apparaat op zichtbare beschadigingen. Een beschadigd apparaat mag niet in gebruik worden genomen.
- ▶ Gebruik het apparaat alleen als het is ingebouwd zodat een veilige functie is gewaarborgd.
- ▶ Bij installatie-, onderhouds- en reparatiewerkzaamheden moet het apparaat spanningsvrij zijn. Dit is het geval als:

Veiligheidsinstructies en waarschuwingen

- de zekeringen van de elektrische installatie zijn uitgeschakeld of
 - de schroefzekeringen van de elektrische aansluiting er geheel zijn uitgedraaid of
 - de stekker uit het stopcontact is getrokken. Trek daarbij aan de stekker en niet aan de aansluitkabel.
- ▶ Door ondeskundig uitgevoerde installatie-, onderhouds- en reparatiewerkzaamheden kan de gebruiker ernstig gevaar lopen. Installatie-, onderhouds- en reparatiewerkzaamheden mogen alleen door een door Miele geautoriseerde vakman/vakvrouw worden uitgevoerd.
- ▶ Garantieclaims komen te vervallen als het apparaat niet door Miele technici wordt gerepareerd.
- ▶ Defecte onderdelen mogen alleen door originele Miele onderdelen worden vervangen. Alleen van deze onderdelen kan Miele garanderen dat ze volledig voldoen aan de veiligheidseisen die Miele aan de producten stelt.
- ▶ Vanwege speciale eisen (bijvoorbeeld voor wat betreft temperatuur, vochtigheid, chemische bestendigheid, slijtvastheid en trillingen) heeft dit koelapparaat speciale verlichting. Deze verlichting mag alleen voor de bedoelde toepassing worden gebruikt. De verlichting is niet geschikt voor de verlichting van het vertrek. De verlichting mag uitsluitend door een vakman/vakvrouw of door een technicus van Miele worden vervangen. Dit koelapparaat bevat lichtbronnen van energie-efficiëntieklasse G.

Veilig gebruik

- ▶ Het koelapparaat is vervaardigd voor een bepaalde klimaatklasse (omgevingstemperatuurbereik) waar de kamertemperatuur niet boven of onder mag liggen. De klimaatklasse staat aangegeven op het typeplaatje aan de binnenkant van het koelapparaat. Als de omgevingstemperatuur lager is, staat de compressor langer stil. Het koelapparaat kan de vereiste temperatuur dan niet behouden.
- ▶ Zorg dat de ventilatieopeningen niet afgedekt of afgesloten worden. Een goede luchtgeleiding is dan niet meer gewaarborgd. Het energieverbruik neemt toe en schade aan onderdelen kan niet worden uitgesloten.
- ▶ Indien u vet- of oliehoudende levensmiddelen in het apparaat of de deur van het apparaat bewaart, voorkom dan dat evt. vrijkomend vet of olie in aanraking komt met kunststof onderdelen van het apparaat. Hierdoor kunnen spanningsscheuren in de kunststof ontstaan waardoor deze knapt of scheurt.
- ▶ Brand- en explosiegevaar. Bewaar geen explosieve stoffen en geen producten met brandbare drijfgassen (bijv. spuitbussen) in het koelapparaat. Brandbare gasmengsels kunnen ontbranden door elektrische onderdelen.
- ▶ Explosiegevaar. Gebruik geen elektrische apparaten in dit koelapparaat (bijv. voor het maken van softijs). Er kunnen vonken ontstaan.
- ▶ Gevaar voor letsel en schade. Bewaar geen blikjes en flessen die koolzuurhoudende dranken bevatten of vloeistoffen die kunnen bevriezen in het vriesvak. Anders kunnen ze ontploffen.
- ▶ Gevaar voor letsel en schade. Als u flessen snel in de diepvrieszone wilt koelen, dient u ze uiterlijk na één uur weer uit de diepvrieszone te halen. Anders kunnen ze ontploffen.
- ▶ Letselrisico. Raak diepvriesproducten en metalen onderdelen niet met natte handen aan. Uw handen kunnen vastvriezen.

Veiligheidsinstructies en waarschuwingen

- ▶ Gevaar voor letsel. Stop nooit ijsblokjes en ijs op een stokje, met name waterijs, in uw mond direct nadat u ze uit het vriesvak heeft gehaald.
Door de zeer lage temperatuur van de diepvriesproducten kunnen de lippen of tong vastvriezen.
- ▶ Vries geheel of gedeeltelijk ontdooide levensmiddelen niet opnieuw in. Gebruik deze levensmiddelen zo snel mogelijk omdat ze anders aan voedingswaarde verliezen en bederven. Als ontdooide levensmiddelen worden gekookt of gebraden kunnen ze wel opnieuw worden ingevroren.
- ▶ Wanneer u levensmiddelen eet die te lang zijn bewaard, loopt u het risico om voedselvergiftiging op te lopen.
De bewaartijd hangt van vele factoren af, zoals de versheid en kwaliteit van de levensmiddelen en de bewaar temperatuur. Neem de bewaartips en de uiterste houdbaarheidsdatum van de levensmiddelenfabrikanten in acht.

Accessoires en onderdelen

- ▶ Gebruik uitsluitend Miele accessoires om te voorkomen dat garantieaanspraken vervallen.
- ▶ Miele geeft u na afloop van de serieproductie van het koelapparaat een leveringsgarantie van maximaal 15 jaar en minimaal 10 jaar voor essentiële onderdelen.

Reiniging en onderhoud

- ▶ Behandel de deurdichting niet met olie of vet om te voorkomen dat deze in de loop van de tijd poreus wordt.
- ▶ Gebruik voor het ontdooien en reinigen van het apparaat nooit een stoomreiniger, aangezien stoom in aanraking kan komen met spanningsvoerende delen van het apparaat en zo kortsluiting kan veroorzaken.
- ▶ Spitse of scherpe voorwerpen beschadigen de koelelementen waardoor het apparaat niet meer functioneert. Gebruik daarom geen spitse of scherpe voorwerpen, om
 - rijp- en ijslagen te verwijderen
 - en vastgevroren ijsbakjes en/of vastgevroren levensmiddelen los te wrikken.
- ▶ Plaats wanneer u wilt ontdooien nooit elektrische verwarmingsapparaten of kaarsen in het apparaat om te voorkomen dat de kunststof beschadigd raakt.
- ▶ Gebruik geen ontdooisprays of andere middelen om te ontdooien. Deze kunnen explosieve gassen vormen, oplosmiddelen of drijfgassen bevatten die de kunststof beschadigen of schadelijk zijn voor de gezondheid.

Transport

- ▶ Het apparaat moet altijd rechtop en in de transportverpakking worden vervoerd.
- ▶ Gevaar voor letsel en schade. Vervoer het koelapparaat met behulp van een tweede persoon, omdat het koelapparaat erg zwaar is.

Veiligheidsinstructies en waarschuwingen

Wat te doen wanneer u het apparaat afdankt

- ▶ Maak het slot van uw oude koelkast eventueel kapot. Zo voorkomt u, dat kinderen ingesloten raken, wat levensgevaarlijk is.
- ▶ Vrijkomend koelmiddel kan oogletsel veroorzaken. Beschadig daarom geen onderdelen van het koelsysteem, bijv. door
 - koelmiddelkanalen van de verdamper open te prikken,
 - buisleidingen om te buigen,
 - coatings af te krabben.

Symbool op de compressor (afhankelijk van het model)

Deze waarschuwing geldt alleen voor het recyclen. Bij normaal gebruik bestaat er geen gevaar.



- ▶ Het is levensgevaarlijk, de olie in de compressor in te slikken of in te ademen.

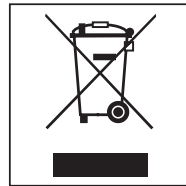
Verpakkingsmateriaal weg- gooien

De verpakking beschermt het apparaat tegen transportschade. Het verpakkingsmateriaal is uitgekozen met het oog op een zo gering mogelijke belasting van het milieu en de mogelijkheden voor recycling.

Door hergebruik van verpakkingsmateriaal wordt er op grondstoffen bespaard en wordt er minder afval geproduceerd. Uw vakhandelaar neemt de verpakking over het algemeen terug.

Afdanken van het apparaat

Elektrische en elektronische apparaten bevatten meestal waardevolle materialen. Ze bevatten ook stoffen, mengsels en onderdelen die nodig zijn geweest om de apparaten goed en veilig te laten functioneren. Wanneer u uw oude apparaat bij het gewone huisvuil doet of er niet goed mee omgaat, kunnen deze stoffen schadelijk zijn voor de gezondheid en het milieu. Voer uw oude apparaat daarom nooit via het gewone huisafval af.



Lever het apparaat in bij een gemeentelijk inzameldepot voor elektrische en elektronische apparatuur, bij uw vakhandelaar of bij Miele. U bent wettelijk zelf verantwoordelijk voor het wissen van eventuele persoonlijke gegevens op het af te danken apparaat.

Let erop dat de buisleidingen van uw koelapparaat niet worden beschadigd, totdat het op vakkundige en milieuvriendelijke wijze wordt verschroot. Alleen dan kunt u er zeker van zijn dat de koelmiddelen in het koelcircuit en de olie in de compressor niet in het milieu terechtkomen.

Het afgedankte apparaat moet tot aan de afvoer buiten het bereik van kinderen worden opgeslagen. Informatie hierover vindt u in deze gebruiks- en montagehandleiding in het hoofdstuk "Veiligheidsinstructies en waarschuwingen".

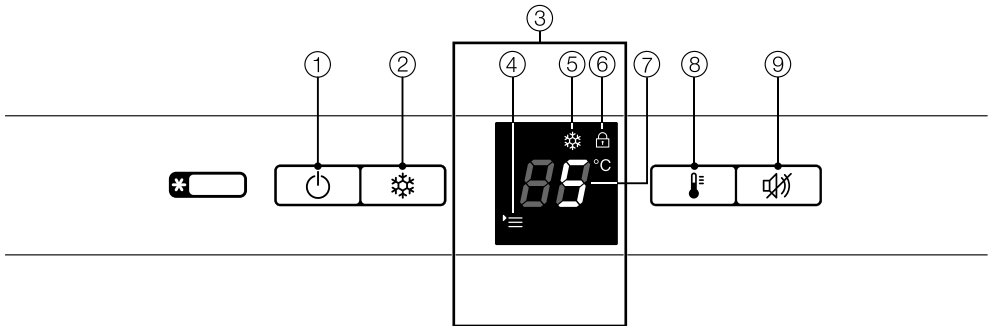
Energie besparen

	Normaal energieverbruik	Te hoog energieverbruik
Plaatsing en onderhoud	In goed geventileerde ruimtes.	In gesloten, niet geventileerde ruimtes.
	Niet direct blootgesteld aan zonnestralen.	Direct blootgesteld aan zonnestralen.
	Niet naast een warmtebron (verwarming, fornuis).	Naast een warmtebron (verwarming, fornuis).
	Bij een ideale omgevings-temperatuur van ca. 20 °C.	Bij een hoge omgevingstemperatuur vanaf 25 °C.
	Dek ventilatieroosters niet af en maak ze regelmatig stofvrij.	Als ventilatieroosters zijn afgedekt of vol zitten met stof.
Temperatuurinstelling	Koelzone: 4 tot 5 °C	Hoe lager de temperatuur, des te hoger het energieverbruik!
	Vriesvak: -18 °C	

	Normaal energieverbruik	Te hoog energieverbruik
Gebruik	Plaats de laden, plateaus en vakken zoals bij levering.	
	Open de deur alleen indien nodig en zo kort mogelijk. Leg de levensmiddelen bij het inruimen meteen op de goede plek.	Als u de deur vaak en lang opent, gaat koude lucht verloren en komt er warme lucht in de koelkast. Het apparaat probeert dan af te koelen en de compressor draait langer.
	Neem bij het boodschappen doen een koeltas mee en leg de levensmiddelen zo snel mogelijk in het apparaat. Pakt u levensmiddelen uit het apparaat, neem dan wat u nodig heeft en leg de rest zo snel mogelijk weer terug om koudeverlies te voorkomen. Laat warme levensmiddelen eerst buiten het apparaat afkoelen.	Als levensmiddelen nog warm of op omgevingstemperatuur zijn, komt er warme lucht in het apparaat. Het apparaat probeert dan af te koelen en de compressor draait langer.
	Leg de levensmiddelen alleen afgedekt of verpakt in het apparaat.	Wanneer vloeibare stoffen in de koelzone condenseren, neemt de koelcapaciteit af.
	Leg ingevroren levensmiddelen in de koelzone wanneer ze moeten ontdooien.	
	Zorg ervoor dat vakken en laden niet te zwaar worden beladen, zodat de lucht kan circuleren.	Als de luchtcirculatie afneemt, wordt de koelcapaciteit minder.
Ontdooien	Ontdooi het vriesvak wanneer er een ijslaag van maximaal 0,5 cm in zit.	Een ijslaag bemoeilijkt het invriezen en bewaren van levensmiddelen.

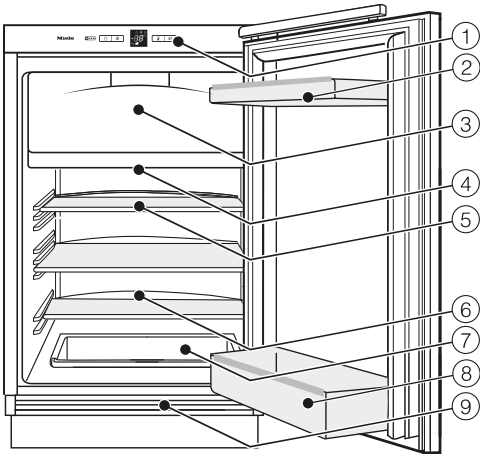
Beschrijving van het apparaat

Bedieningspaneel



- ① Toets voor het in-/uitschakelen van het koelapparaat
- ② Toets voor het in-/uitschakelen van de functie SuperKoelen
- ③ Display met temperatuuraanduiding
- ④ Menusymbool (instellingsmodus: vergrendeling in-/uitschakelen)
- ⑤ Symbool SuperKoelen
- ⑥ Vergrendelingssymbool
- ⑦ Temperatuuraanduiding
- ⑧ Temperatuurtoets
- ⑨ Toets voor het uitschakelen van de zoemer

Beschrijving van het apparaat



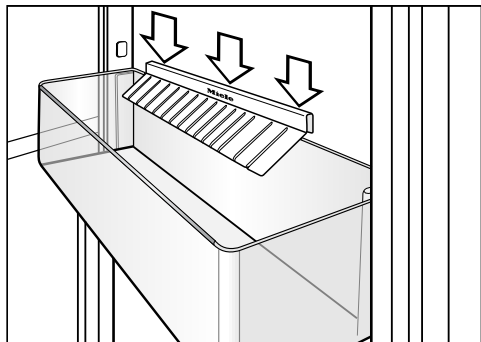
- ① Bedieningspaneel met display
- ② Eierhouder/deurvak
- ③ Vriesvak (afhankelijk van het model)
- ④ Binnenverlichting
- ⑤ Plateau
- ⑥ Gootje en afvoeropening voor het dooiwater
- ⑦ Fruit- en groentevak
- ⑧ Deurvak voor flessen met flessensteun
- ⑨ Ventilatiooroster

Beschrijving van het apparaat

Accessoires

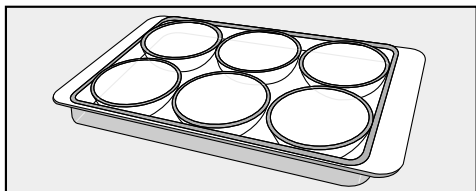
Bijgeleverde accessoires

Flessensteun

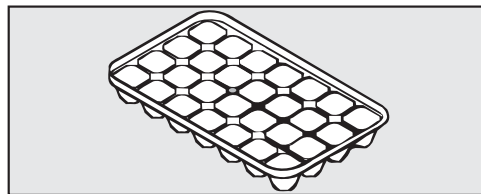


De flessensteun wordt in het deurvak voor flessen geplaatst. Flessen staan steviger wanneer u de deur van het apparaat opent en sluit.

Eierhouder



Bakje voor ijsblokjes (afhankelijk van het model)

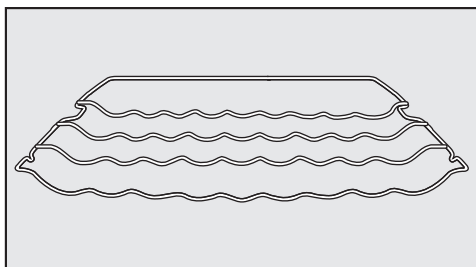


Bij te bestellen accessoires

Miele heeft speciaal voor dit apparaat handige accessoires en reinigings- en onderhoudsmiddelen in het assortiment.

Bij te bestellen accessoires kunt u bij Miele (zie achter in deze gebruiksaanwijzing), in de webshop van Miele of bij de Miele vakhandelaar verkrijgen.

Flessenrek



Flessen kunt u op het flessenrek in de koelzone leggen. Daarmee bespaart u ruimte.

Het flessenrek kan op verschillende manieren in de koelzone worden geplaatst.

Anti-geurfilters met houder KKF-FF (Active AirClean)

De anti-geurfilters neutraliseren onaangename geurtjes in de koelzone en zorgen op die manier voor een betere luchtkwaliteit.

Anti-geurfilters met houder KKF-RF (Active AirClean) vervangen

Er zijn vervangende filters verkrijgbaar die in de houder passen. Wij adviseren de anti-geurfilters om de 6 maanden te vervangen.

Universeel microvezeldoekje

Het microvezeldoekje is handig bij het verwijderen van vingerafdrukken en ander licht vuil op roestvrijstalen fronten, panelen, ramen, meubels enz.

MicroCloth-kit

De MicroCloth kit bestaat uit een universeel doekje, een glasreinigingsdoekje en een hoogglansdoekje.

De doekjes zijn heel sterk. Door de zeer fijne microvezels hebben de doekjes een grote reinigingscapaciteit.

Het apparaat in- en uitschakelen

Vóór het eerste gebruik

Verpakkingsmateriaal

- Verwijder al het verpakkingsmateriaal uit het apparaat.

Beschermfolie lostrekken

De roestvrijstalen lijsten aan de plateaus en de deurvakken zijn tijdens het transport van een beschermfolie voorzien.

- Trek deze folie van de roestvrijstalen lijsten af.

Het apparaat reinigen

Neem daarbij de aanwijzingen uit het hoofdstuk “Reiniging en onderhoud” in acht.

- Reinig de binnenkant van het apparaat en de accessoires.


Het apparaat inschakelen

Voordat u voor de eerste keer levensmiddelen in het apparaat legt, kunt u het apparaat het beste een tijdje laten voorkoelen.

- Druk op toets .

Het apparaat begint te koelen. De temperatuur aanduiding toont de gewenste temperatuur. De binnenverlichting gaat branden wanneer de deur wordt geopend.

Het apparaat uitschakelen

- Druk op toets  totdat het display uitgaat.

Is dat niet het geval, dan is de vergrendeling ingeschakeld. Zie hoofdstuk: “Het wijzigen van instellingen”, paragraaf: “Vergrendeling in-/uitschakelen”.

De binnenverlichting gaat uit. De koeling wordt uitgeschakeld.

Bij langdurige afwezigheid

Als het koelapparaat bij langdurige afwezigheid wordt uitgeschakeld maar niet wordt gereinigd, bestaat er gevaar voor schimmelvorming als de deur van het apparaat gesloten blijft. Het koelapparaat moet in ieder geval worden gereinigd.

Wanneer u het koelapparaat langere tijd niet gebruikt, neemt u de volgende stappen:

- Schakel het koelapparaat uit.
- Trek de stekker uit het stopcontact of schakel de hoofdschakelaar uit.
- Ontdooi het vriesvak (afhankelijk van het model).
- Reinig het apparaat en laat de deur openstaan om het apparaat voldoende te beluchten en te voorkomen dat er geurtjes ontstaan.

De juiste temperatuur

Om levensmiddelen te bewaren, is het zeer belangrijk, dat u de juiste temperatuur instelt. Levensmiddelen kunnen door micro-organismen snel bederven. Als u de juiste temperatuur instelt, voorkomt of vertraagt u dat proces. De temperatuur heeft invloed op de snelheid waarmee de micro-organismen groeien. Als de temperatuur daalt, gaan deze processen langzamer.

De temperatuur in het koelapparaat stijgt als:

- de deur van het apparaat vaker en langer open is
- er meer levensmiddelen worden opgeslagen
- de vers opgeslagen levensmiddelen warmer zijn
- de omgevingstemperatuur van het koelapparaat hoger is. Het koelapparaat is geconstrueerd voor een bepaalde klimaatklasse. Een klimaatklasse is een temperatuurbereik waar de kamertemperatuur niet boven of onder mag liggen.

... in de koelzone

Voor de koelzone adviseren wij een koeltemperatuur van **4 °C**.

... in het vriesvak

(afhankelijk van het model)

Om verse levensmiddelen in te vriezen en langdurig te bewaren, moet de temperatuur **-18 °C** zijn. Bij deze temperatuur wordt de groei van micro-organismen grotendeels gestopt. Zodra de temperatuur tot boven **-10 °C** stijgt, begint de ontbinding door micro-organismen en zijn de levensmiddelen minder lang houdbaar. Daarom mogen (gedeeltelijk) ontdooide levensmiddelen pas weer worden ingevroren, nadat ze zijn verwerkt (koken of bakken/braden). Door de hoge temperaturen worden de meeste micro-organismen gedood.

Temperatuuraanduiding


De temperatuuraanduiding in het display geeft, wanneer het apparaat normaal in werking is, de **gewenste** temperatuur aan.

Temperatuur instellen

Wanneer de deur van het apparaat vaak wordt geopend, wanneer er veel levensmiddelen ineens in de koelkast worden gelegd of wanneer de omgevingstemperatuur hoog is, adviseren wij een temperatuur van tussen de **3 °C en 5 °C**.

De temperatuur is instelbaar van 9 °C tot en met 2 °C.

Hoe hoger resp. lager de temperatuur in de koelzone is, des te hoger resp. lager is de temperatuur in het vriesvak.

- Druk zo vaak op toets , totdat de gewenste temperatuur in de temperatuuraanduiding verschijnt.

Wanneer u voor het eerst op de toets drukt, knippert die temperatuurwaarde die het laatst is ingesteld.

Blijft u op de toets drukken, dan verandert de temperatuurwaarde voortdurend: als 9 °C bereikt is, wordt weer met 2 °C begonnen.

De nieuw gekozen temperatuurwaarde wordt na een tijdje automatisch overgenomen en verschijnt in het display.

De temperatuur in het koelapparaat wordt nu langzaam op deze waarde ingesteld.

Vriesvak

In het vriesvak wordt de temperatuur dan gemiddeld ca. **-18 °C**.

Bij metingen in het vriesvak met een thermometer of een ander meetapparaat kan de gemeten luchttemperatuur schommelen.


Het gebruik van de functie SuperKoelen


De functie SuperKoelen

Met de functie SuperKoelen worden de koelzone en het vriesvak (afhankelijk van het model) zeer snel tot de koudste waarde afgekoeld (afhankelijk van de omgevingstemperatuur).

SuperKoelen inschakelen

Schakel SuperKoelen in voordat u de levensmiddelen en dranken in het apparaat legt:



- U wilt grote hoeveelheden verse levensmiddelen of dranken snel afkoelen.
 - U wilt levensmiddelen in het vriesvak (afhankelijk van het model) invriezen.
- Druk op de toets .

Het symbool SuperKoelen  is verlicht. De temperatuur in de koelzone daalt zodat de capaciteit van het koelapparaat nu maximaal is.

SuperKoelen uitschakelen

De functie SuperKoelen wordt automatisch na ca. 12 uur uitgeschakeld. Het symbool SuperKoelen  dooft en het koelapparaat werkt weer met normale capaciteit.

Om energie te besparen kunt u de functie SuperKoelen zelf uitschakelen zodra de levensmiddelen of dranken koel genoeg zijn.

- Druk op toets  zodat het symbool  dooft.

De capaciteit van het koelapparaat is weer normaal.

Het apparaat heeft een waarschuwingssysteem waarmee wordt voorkomen dat de deur te lang openstaat en daardoor te veel energie wordt verbruikt.

Deuralarm

De zoemer klinkt wanneer de deur van het apparaat langer dan ca. 60 seconden openstaat.

Zodra de deur wordt dichtgedaan, houdt de zoemer op.

Deuralarm voortijdig uitschakelen

Hindert de zoemer u, dan kunt u deze voortijdig uitschakelen.

- Druk op toets .

De zoemer houdt op.


In de instellingsmodus kunt u de zoemer niet voortijdig uitschakelen.

Het wijzigen van instellingen

Instellingsmodus

In de instellingsmodus kunt u de vergrendeling in- of uitschakelen.

Vergrendeling in-/uitschakelen	c
--------------------------------	---

De instellingsmodus wordt in het display met het menusymbool  aangegeven.


Hoe u de **vergrendeling in- en uitschakelt**, wordt hieronder beschreven.

Vergrendeling in-/uitschakelen


Met de vergrendeling kunt u voorkomen dat het apparaat per ongeluk wordt uitgeschakeld.

– Het inschakelen van de vergrendeling


- Druk ca. 5 seconden op toets .

Het menusymbool  brandt en in het display knippert c.


De instellingsmodus is nu actief.

- Druk kort op toets  om de vergrendelingsfunctie op te roepen.

In het display verschijnt c1.

- Druk kort op toets  om de vergrendelingsfunctie in te schakelen.



Het vergrendelingsymbool  brandt.

- U kunt de instellingsmodus verlaten door op toets  te drukken.


In het display verschijnt de temperatuur.

– Het uitschakelen van de vergrendeling


- Druk ca. 5 seconden op toets .

Vergrendelingsymbool  en menusymbool  gaan branden en in het display knippert c.


De instellingsmodus is nu actief.

- Druk kort op toets  om de vergrendelingsfunctie op te roepen.

In het display verschijnt c0.


- Druk kort op toets  om de vergrendeling uit te schakelen.

Vergrendelingsymbool  gaat uit.

- U kunt de instellingsmodus verlaten door op toets  te drukken.


In het display verschijnt de temperatuur die in de koelzone heerst.

Levensmiddelen in de koelzone bewaren

 Explosiegevaar door brandbare gasmengsels.

Brandbare gasmengsels kunnen ontbranden door elektrische onderdelen.

Bewaar geen explosieve stoffen en geen producten met brandbare drijfgassen (bijv. spuitbussen) in het apparaat. Dergelijke spuitbussen kunt u herkennen aan de hand van de opgedrukte inhoudsopgave of een vlamsymbool. Eventueel ontsnappende gassen kunnen ontbranden door elektrische onderdelen.

 Gevaar voor beschadiging door levensmiddelen die vet of olie bevatten.

Indien u vet- of oliehoudende levensmiddelen in het apparaat of de deur van het apparaat bewaart, kunnen spanningsscheuren in de kunststof ontstaan waardoor deze knapt of scheurt.

Voorkom, dat vet of olie in aanraking komt met kunststof onderdelen.

Gedeelten met verschillende temperaturen

Door de natuurlijke luchtcirculatie ontstaan er verschillende temperaturen in de koelzone.

De koude, zware lucht zakt naar het onderste gedeelte van de koelzone. Maak gebruik van deze verschillende temperaturen als u de levensmiddelen in het apparaat legt.

Tip: Leg de levensmiddelen niet te dicht op elkaar, zodat de lucht goed kan circuleren.

Als de luchtcirculatie niet voldoende is, wordt de koelcapaciteit lager en stijgt het energieverbruik.

Dek de ventilator op de achterwand niet af.

Tip: De levensmiddelen mogen de achterwand niet raken. Anders kunnen ze aan de achterwand vastvriezen.

Levensmiddelen in de koelzone bewaren

Warmste gedeelte

Het minst koele gedeelte in de koelkast / koelzone bevindt zich helemaal bovenin tegen de deur. Gebruik dit gedeelte voor het opslaan van boter zodat deze smeerbaar blijft en voor kaas zodat deze zijn aroma niet verliest.

Koudste gedeelte

Het koudste gedeelte in de koelzone bevindt zich direct boven de groente- en fruitlade en bij de achterwand.

Gebruik deze gedeeltes voor alle levensmiddelen die niet lang houdbaar zijn, zoals:

- vis, vlees, gevogelte
- worst, kant-en-klaargerechten
- levensmiddelen waar eieren of room in zitten
- vers deeg, taart-/cake-, pizza- of quiche-deeg
- melkproducten
- in folie verpakte voorgesneden groenten
- in het algemeen alle verse levensmiddelen, waarvan de houdbaarheidsdatum alleen geldt bij een temperatuur van minstens 4 °C.

Niet geschikt voor de koelzone

Koudegevoelige levensmiddelen zijn niet geschikt om bij temperaturen onder 5 °C te worden bewaard.

Tot de koudegevoelige levensmiddelen behoren onder andere:

- ananas, avocado's, bananen, granaatappels, mango's, meloenen, papaja's, passievruchten, citrusvruchten (zoals citroenen, sinaasappelen, mandarijntjes, grapefruit)
- fruit (dat nog verder moet rijpen)
- aubergines, komkommers, aardappels, paprika's, tomaten, courgettes
- harde kazen (zoals parmezaan en bergkaas)

Tips voor het inkopen van levensmiddelen

De belangrijkste voorwaarde om levensmiddelen lang te kunnen bewaren, is dat ze vers in het koelapparaat gelegd worden.

Let ook op de houdbaarheidsdatum en de juiste bewaar temperatuur.

Zorg dat de levensmiddelen zo koel mogelijk blijven, als u ze bijvoorbeeld in de warme auto transporteert.

Levensmiddelen juist bewaren

Bewaar levensmiddelen **verpakt of goed afgedekt** in de koelzone. Zo nemen de levensmiddelen geen vreemde luchtjes over, drogen ze niet uit en worden er geen bacteriën overgedragen.

Dit is vooral belangrijk als u dierlijke levensmiddelen bewaart. Let vooral op met levensmiddelen als rauw vlees en vis. Deze mogen niet in contact komen met andere levensmiddelen.

Als u de temperatuur juist instelt en de koelzone goed schoon houdt, blijven levensmiddelen aanzienlijk langer houdbaar en hoeft u minder weg te gooien.

Groente en fruit

Groente en fruit kunnen wel onverpakt in de groente- en fruitlade worden bewaard.

Eiwitrijke levensmiddelen

Houd er rekening mee, dat eiwitrijke levensmiddelen sneller bederven. Zo bederven schaal- en schelpdieren bijv. sneller dan vis, en vis bederft weer sneller dan vlees.

De binnenruimte indelen

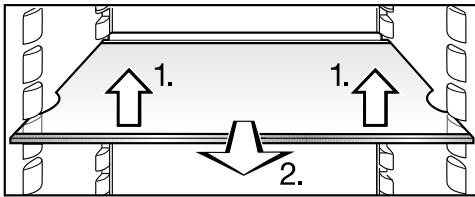
Deurvak/flessenvak verplaatsen

Tip: Verplaats het deurvak/flessenvak in de deur alleen als er niets in staat.

- Schuif het deurvak/flessenvak naar boven, trek het naar voren en verwijder het.
- Zet het deurvak/flessenvak er op de gewenste plaats weer in. Zorg er daarbij voor dat het goed vastklikt.

De plateaus verplaatsen

De plateaus kunt u in hoogte verstellen als u producten van verschillende hoogte in het apparaat wilt bewaren.

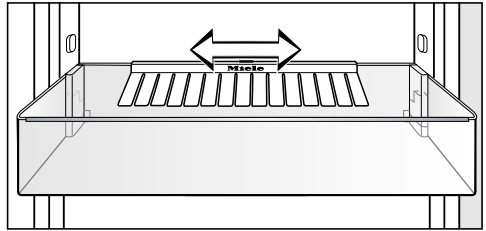


- Til het plateau vooraan iets op. Trek het naar voren. Til het met de uitsparing over de plateauribben heen. Verplaats het naar boven of beneden.

De opstaande rand die aan de beschermlijst aan de achterkant van het plateau zit moet naar boven wijzen, zodat de levensmiddelen niet met de achterwand in aanraking kunnen komen en eraan vastvriezen.

Met stopjes wordt voorkomen dat de plateaus er per ongeluk uit worden getrokken.

Flessensteun



De flessensteun kunt u naar rechts of links verschuiven, waardoor er meer ruimte komt voor pakken drank.

Wanneer u de flessensteun goed wilt schoonmaken, adviseren wij u om deze er helemaal uit te halen:

- Schuif het flessenvak naar boven en haal het eruit.
- Trek de flessensteun van de achterkant van het deurvak af.

Anti-geurfilters verplaatsen

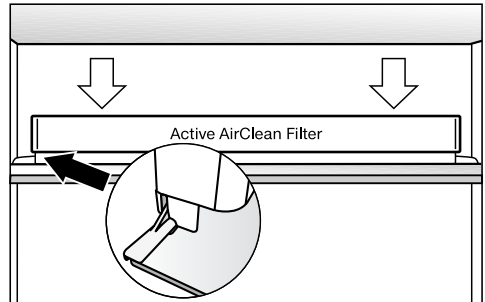
Het anti-geurfilter met houder KKF-FF (Active AirClean) kan als accessoire bijbesteld worden. Zie hoofdstuk: "Accessoires", paragraaf: "Bij te bestellen accessoires".

Let bij sterk geurende levensmiddelen (bijv. heel kruidige kaas) op het volgende:

- Plaats de houder met de anti-geurfilters op het plateau, waarop u deze levensmiddelen legt.
- Vervang de anti-geurfilters desgewenst eerder.
- Plaats nog meer anti-geurfilters (met houder) in het apparaat. Zie hoofdstuk: "Accessoires", paragraaf: "Bij te bestellen accessoires".

De houder voor de anti-geurfilters zit op de beschermlijst aan de achterkant van het plateau.

- Als u het anti-geurfilter wilt verplaatsen, trekt u de houder omhoog en neemt hem van de beschermlijst.



- Plaats de houder op de beschermlijst van het gewenste plateau.

Het invriezen en bewaren van levensmiddelen (afhankelijk van het model)

Het vriesvak

Beschikt uw koelkast over een vriesvak, gebruik het dan voor

- het bewaren van diepvriesproducten,
- het bereiden van ijsblokjes en ijs,
- het invriezen van kleinere hoeveelheden levensmiddelen.

Er kan maximaal 2 kg per 24 uur worden ingevroren.

Wat gebeurt er bij het invriezen van verse levensmiddelen?

Verse levensmiddelen moeten zo snel mogelijk tot in de kern worden ingevroren. Alleen zo blijven voedingswaarde, vitaminen, vorm en smaak behouden.

Hoe langzamer de levensmiddelen tot in de kern worden ingevroren, hoe meer vloeistof er uit elke afzonderlijke cel in de tussenruimtes loopt. De cellen krimpen. Tijdens het ontdooien kan slechts een deel van de vloeistof, die uit de cellen gelopen is, teruglopen. Dat betekent, dat de levensmiddelen een grotere hoeveelheid sap verliezen. Dat kunt u zien, doordat er bij het ontdooien een grote plas water om het levensmiddel ontstaat.

Als het levensmiddel snel tot in de kern ingevroren is, heeft de vloeistof in de cellen minder tijd om uit de cellen te lopen. De cellen krimpen dan aanzienlijk minder. Bij het ontdooien kan de slechts geringe hoeveelheid vloeistof, die in de tussenruimtes is gekomen, in de cellen teruglopen zodat het sapverlies zeer gering is. Er ontstaat slechts een klein plasje water.

Diepvriesproducten bewaren

Vries geheel of gedeeltelijk ontdooide levensmiddelen niet opnieuw in. Pas nadat u deze levensmiddelen heeft gekookt of gebraden, kunt u ze opnieuw invriezen.

Wilt u diepvriesproducten bewaren, controleer dan al tijdens de aankoop in de winkel:

- de verpakking op beschadigingen
- de houdbaarheidsdatum
- de temperatuur in de diepvries in de winkel.

Als de temperatuur in de diepvrieszone hoger is dan $-18\text{ }^{\circ}\text{C}$ wordt de houdbaarheid van de diepvriesproducten korter.

- Koop diepvriesproducten pas als u de andere boodschappen al heeft gedaan en neem ze mee in krantenpapier of in een koeltas.
- Leg de diepvriesproducten thuis direct in het koelapparaat.

Het invriezen en bewaren van levensmiddelen (afhankelijk van het model)

Zelf levensmiddelen invriezen

Vries uitsluitend verse levensmiddelen in perfecte staat in!

Houd bij het invriezen rekening met het volgende

- De volgende levensmiddelen zijn **geschikt om in te vriezen**:
vers vlees, gevogelte, wild, vis, groenten, kruiden, onbewerkt fruit, zuivelproducten, bakproducten, voedselresten, eigeel, eiwit en talrijke kant-en-klaarproducten.
- De volgende levensmiddelen zijn **niet geschikt om in te vriezen**:
wijn druiven, bladsalade, radijsjes, rammenas, zure room, mayonaise, volledige eieren in de schaal, uien, hele onbewerkte appels en peren.
- Kleur, smaak, aroma en vitamine C blijven behouden, als u groente blancheeert, voordat u deze invriest. Leg daarvoor een portie groente 2-3 minuten in kokend water. Neem de groente dan uit het water en laat deze snel in koud water afkoelen. Laat de groente uitlekken.
- Mager vlees is beter geschikt om te worden ingevroren dan vet vlees en het kan aanmerkelijk langer worden bewaard.
- Leg tussen koteletten, biefstukjes, schnitzels enz. telkens een stukje huishoudfolie. Zo voorkomt u dat de stukken vlees aan elkaar vastvriezen.
- Kruid en zout verse levensmiddelen en geblancheerde groente voor het invriezen niet. Kruid en zout reeds bereide gerechten voor het invriezen

slechts licht. Sommige kruiden veranderen bij het invriezen de smaakintensiteit van de gerechten.

- Laat warme gerechten en dranken eerst buiten het apparaat afkoelen om te voorkomen dat reeds ingevroren levensmiddelen beginnen te ontdooien en het energieverbruik stijgt.

In te vriezen levensmiddelen verpakken

- Vries levensmiddelen per portie in.

- Geschikte verpakking

- Plastic folie
- Huishoudfolie van polyethyleen
- Aluminiumfolie
- Diepvriesbakjes

- Ongeschikte verpakking

- Pakpapier
- Perkamentpapier
- Cellofaan
- Vuilniszakken
- Gebruikte plastic tassen
- Druk de lucht uit de verpakking.
- Sluit de verpakking met
 - elastiekjes
 - kunststof clips
 - touw of
 - koudebestendig plakband.

Tip: zakken en huishoudfolie van polyethyleen kunt u ook met een sealapparaat afsluiten.

Het invriezen en bewaren van levensmiddelen (afhankelijk van het model)

- Doe een sticker op de verpakking met inhoud en invriesdatum.

Vóór het inruimen

- Zet ca. 4 uur vóór het inruimen de temperatuur op maximaal 4 °C en schakel de functie Superkoelen in.

De levensmiddelen die al zijn ingevroren krijgen zo een koudereserve.

De diepvrieszone inruimen

Leg in te vriezen levensmiddelen niet tegen reeds ingevroren levensmiddelen om te voorkomen dat de laatste gaan ontdooien.

- Open het vriesvak door de greep naar boven te duwen en vervolgens de deur van het vriesvak naar voren te trekken.
- Zorg ervoor dat het materiaal waarin de in te vriezen levensmiddelen zijn verpakt droog is, zodat ze niet aan elkaar of aan de bodem van de diepvriesladen vastvriezen.
- Leg de in te vriezen producten over de hele breedte op de bodem van het vriesvak of tegen de zijwanden, zodat ze zo snel mogelijk tot in de kern worden ingevroren.

Ca. 24 uur na het inruimen

Het invriezen is voltooid.

- Zet de temperatuur weer op de gewenste waarde. Wij adviseren een koeltemperatuur van 4 °C.

Bewaartijd van ingevroren levensmiddelen

De bewaartijd van levensmiddelen is zelfs bij de voorgeschreven temperatuur van -18 °C heel verschillend. Ook in ingevroren producten vinden sterk vertraagde afbraakprocessen plaats. Door de zuurstof in de lucht kan bijv. vet ranzig worden. Mager vlees kan daarom ongeveer twee keer zo lang bewaard worden als vet vlees.

De genoemde bewaartijden zijn richtwaarden voor de bewaartijd van verschillende soorten levensmiddelen in de diepvrieszone.

Soort levensmiddelen	Bewaartijd (maanden)
Consumptie-ijs	2 tot 6
Brood, bakwaren	2 tot 6
Kaas	2 tot 4
Vis, vet	1 tot 2
Vis, mager	1 tot 5
Worst, ham	1 tot 3
Wild, varkensvlees	1 tot 12
Gevogelte, rundvlees	2 tot 10
Groente, fruit	6 tot 18
Kruiden	6 tot 10

Bij de in de handel verkrijgbare diepvriesproducten is de op de verpakking aangegeven uiterste houdbaarheidsdatum beslissend.

Het invriezen en bewaren van levensmiddelen (afhankelijk van het model)

Bij een constante temperatuur in het vriesvak van $-18\text{ }^{\circ}\text{C}$, mits u dit goed schoon houdt, blijven levensmiddelen zo lang mogelijk goed en hoeft u minder weg te gooien.

Ingevroren levensmiddelen ontdooien

Vries geheel of gedeeltelijk ontdooide levensmiddelen niet opnieuw in. Pas nadat u deze levensmiddelen heeft gekookt of gebraden, kunt u ze opnieuw invriezen.

U kunt ingevroren levensmiddelen ontdooien:

- in de magnetron
- in de oven met de functie “Hetelucht” of “Ontdooien”
- bij kamertemperatuur
- in de koelzone (de kou die daarbij vrijkomt kan voor het koelen van de andere levensmiddelen worden gebruikt),
- in de stoomoven

Platte stukken vlees en vis kunnen gedeeltelijk ontdooid in een hete braadpan worden gelegd.

Hompen vlees en vis zoals gehakt, kip en visfilet kunnen het beste worden ontdooid als ze niet tegen andere levensmiddelen aankomen. Het vrijgekomen vocht moet opgevangen en zorgvuldig verwijderd worden.

Fruit kan bij kamertemperatuur zowel in de verpakking als ook in een afgedekte schaal worden ontdooid.

Groente kan over het algemeen bevroren in het kokende water gelegd of in heet vet verhit worden. De kooktijd is door de gewijzigde celstructuur iets korter dan bij verse groente.

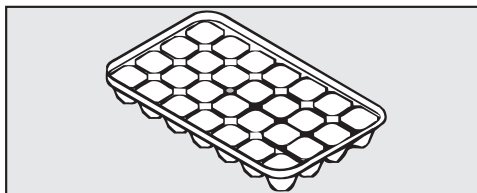
Dranken snel koelen

- Om dranken snel te koelen, schakelt u de functie “Superkoelen” in.

Als u flessen snel in het vriesvak wilt koelen, dient u ze **uiterlijk na één uur** weer uit het vriesvak te halen. Anders kunnen ze ontploffen.

Accessoires gebruiken

Het bereiden van ijsblokjes



- Vul het bakje voor ijsblokjes voor driekwart met water. Zet het bakje op de bodem van het vriesvak.
- Wanneer een bakje is vastgevroren, gebruik dan een stomp voorwerp, bijv. een lepelsteel om het los te maken.

Tip: Houd het bakje even onder stromend water, dan laten de ijsblokjes gemakkelijk los.

Ontdooien

Koelzone

De koelzone wordt automatisch ontdooid.

Terwijl de compressor in werking is, kunnen zich op de achterwand van de koelzone rijp en waterdruppels vormen. Die hoeft u niet te verwijderen, want ze verdampen automatisch door de warmte van de compressor.

Het dooiwater loopt via het gootje voor het dooiwater en via de afvoeropening voor het dooiwater in het verdampings-systeem aan de achterkant van het apparaat.

Houd het gootje en de afvoeropening voor het dooiwater schoon. Het dooiwater moet altijd probleemloos afgevoerd kunnen worden.

Vriesvak

Het vriesvak ontdooit niet automatisch.


Door het gebruik vormen zich in het vriesvak bijv. op de wanden aan de binnenkant in de loop van de tijd rijp en ijs. De hoeveelheid rijp en ijs is ook afhankelijk van de volgende oorzaken:

- De deur van het vriesvak is vaak en/of vrij lange tijd open geweest.
- Grote hoeveelheden verse levensmiddelen zijn ingevroren.
- De luchtvochtigheid in de ruimte is hoger geworden.

Als de ijslaag erg dik is, kan het gebeuren, dat de deur van het vriesvak niet meer goed sluit. Ook neemt de koelcapaciteit af, waardoor het energieverbruik stijgt.

- Ontdooi het vriesvak regelmatig, echter in ieder geval zodra zich een ca. 0,5 cm dikke ijslaag heeft gevormd.

Tip: U kunt dat het beste doen, als er weinig of geen ingevroren producten in het vriesvak liggen of als de luchtvochtigheid en de temperatuur in het vertrek laag zijn.

 Pas op voor beschadiging door onjuist ontdooien.

Zorg er bij het ontdooien voor dat u de vriesplaat niet beschadigt. Anders werkt het koelapparaat niet meer.

Krab de rijp- en ijslagen er niet af. Gebruik geen scherpe of spitse voorwerpen.

Gebruik voor het bespoedigen van het ontdooiproces geen mechanische hulpmiddelen of andere middelen die niet door de fabrikant worden aanbevolen.


Vóór het ontdooien

- Neem de ingevroren levensmiddelen uit het apparaat en wikkel ze in verschillende lagen krantenpapier of dekens.


Tip: u kunt de levensmiddelen ook in koeltassen bewaren.


- Bewaar de ingevroren levensmiddelen op een koele plaats, totdat het vriesvak weer klaar is voor gebruik.


Het ontdooien

 Hoe langer de ingevroren levensmiddelen bij kamertemperatuur worden bewaard, hoe korter ze houdbaar zijn.

Handel het ontdooien zo snel mogelijk af.

 De stoom van een stoomreiniger kan in aanraking komen met delen van het apparaat die onder spanning staan en zo kortsluiting veroorzaken. Gebruik geen stoomreiniger voor het ontdooien.

 Plaats wanneer u wilt ontdooien nooit elektrische verwarmingsapparaten of kaarsen in het apparaat, omdat daardoor de kunststof beschadigd kan raken.

 Gebruik geen ontdooisprays of andere middelen om te ontdooien. Deze kunnen explosieve gassen vormen, oplosmiddelen of drijfgassen bevatten die de kunststof beschadigen of schadelijk zijn voor de gezondheid.

- Schakel het apparaat uit.

De koeling is uitgeschakeld.

- Trek de stekker uit het stopcontact of schakel de hoofdschakelaar uit.
- Laat de deur van het vriesvak openstaan.

Tip: u kunt het ontdooien versnellen door twee pannetjes op een onderzetter met heet (niet kokend) water in de diepvrieszone te zetten. In dat geval moet de deur bij het ontdooien gesloten blijven, zodat de warmte niet vrij kan komen.


- Neem de stukjes ijs die zijn losgeraakt uit het apparaat.
- Neem het dooiwater met een spons of doek op, eventueel meer dan één keer.

Na het ontdooien

- Reinig het vriesvak en maak het droog.
- Sluit het koelapparaat weer aan en schakel het in.
- Leg de diepvriesproducten weer terug in het vriesvak, zodra de temperatuur laag genoeg is.

Reiniging en onderhoud

Zorg ervoor dat er geen water komt in de elektronische besturing of de verlichting.

 Gevaar voor beschadiging door binnendringend vocht.

De stoom van een stoomreiniger kan kunststoffen en elektrische onderdelen beschadigen.

Gebruik geen stoomreiniger om het koelapparaat te reinigen.

Er mag geen reinigingswater in de afvoeropening voor het dooiwater lopen.

Het typeplaatje in het koelapparaat mag niet worden verwijderd. De gegevens zijn nodig in het geval er een storing optreedt.

Opmerkingen over het reinigingsmiddel

Gebruik in het apparaat alleen reinigings- en onderhoudsmiddelen die geen risico vormen voor de levensmiddelen.

Om beschadigingen aan de oppervlakken te voorkomen, gebruikt u bij de reiniging **geen**

- zuur-, soda-, ammoniak- of chloridehoudende reinigingsmiddelen,
- kalkoplossende reinigingsmiddelen,
- schurende reinigingsmiddelen (bijv. schuurpoeder, schuurmiddel, schuur sponsjes),
- oplosmiddelhoudende reinigingsmiddelen,
- reinigingsmiddelen voor roestvrij staal,
- reinigingsmiddelen voor afwasautomaten,
- ovensprays,
- glasreinigers,
- schurende harde sponsjes en borstels (bijv. schuursponsjes),
- vlekken sponsjes,
- scherpe metalen schrapers.

Wij adviseren om voor het reinigen van het apparaat lauwwarm water met wat afwasmiddel te gebruiken.

Belangrijke opmerkingen over de reiniging vindt u op de volgende pagina's.

Het koelapparaat voorbereiden voor de reiniging

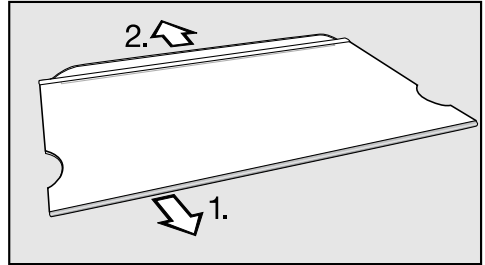
- Schakel het koelapparaat uit.

Het display gaat uit en de koeling is uitgeschakeld.

- Neem de levensmiddelen uit het koelapparaat en bewaar ze op een koele plaats.
- Ontdooi het vriesvak. Zie hoofdstuk: "Ontdooien", paragraaf: "Vriesvak".
- Neem de deurvakken uit het apparaat.
- Neem alle overige onderdelen die kunnen worden verwijderd uit het apparaat.

Een plateau uit elkaar nemen

- Leg het plateau op een zachte ondergrond neer, bijv. op een theedoek.



- Neem de lijsten van het plateau:

1. Pak de roestvrijstalen lijst aan één kant vast en trek de lijst van het plateau af.
 2. Trek de beschermlijst eraf.
- Zet de lijsten na de reiniging weer op het plateau.

Reiniging en onderhoud

Binnenkant en toebehoren reinigen

Reinig het koelapparaat regelmatig, maar minstens één keer in de maand.


Verwijder vuil direct om te voorkomen dat het vast gaat zitten.

- Reinig **de binnenkant** met een schoon sponsdoekje, lauw water en wat afwasmiddel.
- Neem alles na de reiniging met schoon water af en droog het met een doek.

Verwijder de roestvrijstalen onderdelen voordat u de plateaus in de vaatwasser plaatst.

De volgende onderdelen zijn **niet geschikt voor de afwasautomaat**:

- de roestvrijstalen lijsten
- het groente- en fruitvak
- Reinig deze accessoires met de hand.

 Pas op voor beschadiging door te hoge temperaturen in de afwasautomaat.

Onderdelen van het apparaat kunnen onbruikbaar worden of vervormen, als ze in de afwasautomaat op temperaturen boven 55 °C gereinigd worden.

Kies voor die onderdelen, die geschikt zijn voor de afwasautomaat uitsluitend een programma met een maximale temperatuur van 55 °C.

Kunststof onderdelen kunnen in de afwasautomaat verkleuren, wanneer ze in aanraking komen met natuurlijke kleurstoffen, zoals die van wortels, tomaten en ketchup. Een dergelijke verkleuring heeft geen effect op de gebruiksmogelijkheden.

De volgende onderdelen zijn **geschikt voor de afwasautomaat**:

- de flessensteun, de eierhouder en het bakje voor de ijsblokjes (voor zover bij dit model behorend)
- de deurvakken
- de plateaus (zonder lijsten en zonder opdruk)
- de houder voor de anti-geurfilters (bij te bestellen accessoires).
- Reinig het gootje en de afvoeropening voor het dooiwater in de koelzone regelmatig met een wattenstaafje of iets dergelijks, zodat het dooiwater ongehinderd weg kan lopen.
- Laat de deur van het apparaat nog even openstaan, om het apparaat te luchten en geurtjes te voorkomen.

Deurdichting reinigen

Als de deurdichting beschadigd of uit de groef gegleden is, kan het voorkomen dat de deur van het apparaat niet goed sluit. De koelcapaciteit neemt dan af. Er ontstaat condens in het apparaat. Er kan zich een ijslaag vormen.

Zorg dat u de deurdichting niet beschadigt en let op, dat de deurdichting niet uit de groef glijdt.



Pas op voor beschadiging door verkeerde reiniging.

De deurdichting kan poreus worden als deze met olie of vet wordt behandeld.

Behandel de deurdichting niet met olie of vet.

- Reinig de deurdichting regelmatig alleen met helder water en wrijf deze daarna met een doek grondig droog.

Ventilatieopeningen reinigen

Stof op de onderdelen verhoogt het energieverbruik.

- Reinig de ventilatieopeningen regelmatig met een borsteltje of een stofzuiger (gebruik daarvoor bijv. de reliëfborstel voor Miele stofzuigers).

Het apparaat na de reiniging in gebruik nemen

- Plaats alle onderdelen weer terug in het apparaat.
- Schakel het koelapparaat in.
- Schakel de functie Superkoelen een tijdje in, zodat het in de koelzone weer snel koud wordt.
- Leg de levensmiddelen in de koelzone en sluit de deur van het apparaat.
- Leg na een tijdje de ingevroren levensmiddelen weer in het vriesvak en sluit de deur.

Reiniging en onderhoud

Anti-geurfilters plaatsen / vervangen

Het anti-geurfilter met houder KKF-FF (Active AirClean) kan als accessoire bijbesteld worden. Zie hoofdstuk: "Beschrijving van het apparaat", paragraaf: "Bij te bestellen accessoires".

Vervang ca. elke 6 maanden de anti-geurfilters in de houder.

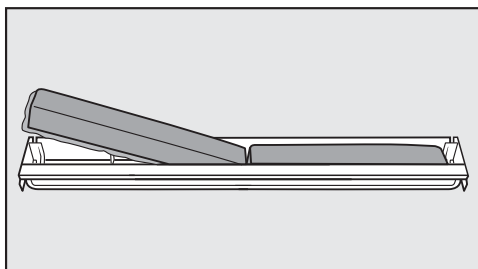
Anti-geurfilters KKF-RF kunt u bij Miele, in de vakhandel of via internet verkrijgen.

Tip: de houder van de anti-geurfilters is geschikt voor de afwasautomaat.

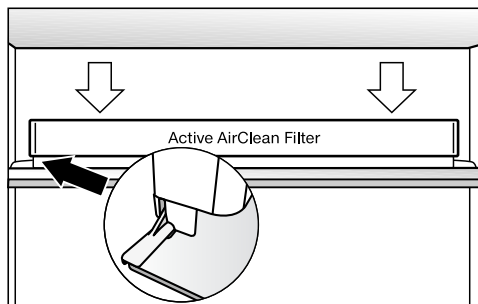
- Trek de houder voor de anti-geurfilters omhoog en verwijder de houder.

De anti-geurfilters mogen niet met de achterwand van het apparaat in aanraking komen. Ze kunnen namelijk doordat de achterwand vochtig is eraan vastplakken.

Plaats de nieuwe anti-geurfilters zo diep in de houder, dat ze niet boven de rand van de houder uitsteken.



- Verwijder de beide anti-geurfilters en plaats de nieuwe filters met de rondomlopende rand naar beneden in de houder.





- Plaats de houder in het midden op de opstaande rand aan de achterkant van één van de plateaus en laat de houder daar vastklikken.

De meeste storingen en problemen die bij dagelijks gebruik kunnen optreden, kunt u zelf verhelpen. U bespaart daarmee niet alleen tijd, maar ook kosten, omdat u Miele niet hoeft in te schakelen.

De volgende tabellen helpen u de oorzaken van een probleem te achterhalen en het probleem te verhelpen.

Open de deuren van het apparaat als het enigszins mogelijk is niet voordat de storing is verholpen. Op deze manier houdt u het koudeverlies zo gering mogelijk.

Probleem	Oorzaak en oplossing
<p>Het apparaat heeft geen koelvermogen, de binnenverlichting werkt niet terwijl de deur geopend is en het display wordt niet verlicht.</p>	<p>Het apparaat is niet ingeschakeld en in het display brandt symbool  voor de elektrische aansluiting.</p> <ul style="list-style-type: none"> ■ Schakel het apparaat in.
	<p>De stekker zit niet goed in het stopcontact.</p> <ul style="list-style-type: none"> ■ Steek de stekker in het stopcontact. Is het apparaat uitgeschakeld, dan verschijnt in het display symbool  voor de elektrische aansluiting.
	<p>De hoofdschakelaar van de elektrische huisinstallatie is wel ingeschakeld. Dit apparaat, een ander apparaat of de huisspanning kan defect zijn.</p> <ul style="list-style-type: none"> ■ Neem contact op met een elektricien of met Miele.
<p>De compressor schakelt steeds vaker en steeds langer in, de temperatuur in het koelapparaat is te laag.</p>	<p>De ventilatieopeningen zijn geblokkeerd of er zit veel stof in.</p> <ul style="list-style-type: none"> ■ Zorg ervoor dat de ventilatieopeningen niet worden geblokkeerd. ■ Reinig de ventilatieopeningen regelmatig door stof te verwijderen.
	<p>De deur van het apparaat en de deur van het vriesvak zijn vaak open en dicht gedaan of er zijn grote hoeveelheden verse levensmiddelen tegelijk in de koelzone of in het vriesvak gelegd.</p> <ul style="list-style-type: none"> ■ Open de deur van het apparaat of het vriesvak alleen indien nodig en zo kort mogelijk. <p>Na een tijdje wordt automatisch weer de juiste temperatuur bereikt.</p>
	<p>De deur van het apparaat en de deur van het vriesvak zijn niet goed gesloten.</p> <p>Misschien heeft zich in het vriesvak al een dikke ijslaag gevormd.</p>



Nuttige tips

Probleem	Oorzaak en oplossing
	<ul style="list-style-type: none"> ■ Sluit de deuren van het apparaat. <p>Na een tijdje wordt automatisch weer de juiste temperatuur bereikt.</p> <p>Als er al een dikke ijslaag is ontstaan, neemt de koelcapaciteit af en stijgt het energieverbruik.</p> <ul style="list-style-type: none"> ■ Ontdooi het vriesvak en reinig het. <p>De omgevingstemperatuur is te hoog. Hoe hoger de omgevingstemperatuur, des te langer is de compressor in werking.</p> <ul style="list-style-type: none"> ■ Volg de aanwijzingen in het hoofdstuk “Montage-instructies”, paragraaf “Plaats van opstelling”. <p>Er is een te lage temperatuur ingesteld.</p> <ul style="list-style-type: none"> ■ Corrigeer de temperatuurinstelling. <p>Er is in een keer een grotere hoeveelheid verse levensmiddelen ingevroren.</p> <ul style="list-style-type: none"> ■ Lees de opmerkingen in het hoofdstuk: “Invriezen en bewaren”. <p>De functie SuperKoelen is nog ingeschakeld.</p> <ul style="list-style-type: none"> ■ Om energie te besparen, kunt u de functie SuperKoelen zelfs al eerder uitschakelen.
<p>De compressor slaat steeds minder vaak en steeds korter aan; de temperatuur in het koelapparaat stijgt.</p>	<p>Dit is geen storing. De ingestelde temperatuur is te hoog.</p> <ul style="list-style-type: none"> ■ Corrigeer de temperatuurinstelling. ■ Controleer de temperatuur nog een keer na 24 uur. <p>De diepvriesproducten beginnen te ontdooien. De omgevingstemperatuur ligt onder de temperatuur waarvoor het koelapparaat geschikt is. De compressor slaat minder vaak aan als de omgevingstemperatuur te laag is. Daardoor kan het in het vriesvak te warm worden.</p> <ul style="list-style-type: none"> ■ Volg de aanwijzingen in het hoofdstuk “Installatie”, paragraaf “Plaats van opstelling”. ■ Verhoog de omgevingstemperatuur.



Probleem	Oorzaak en oplossing
<p>Er klinkt een zoemer.</p>	<p>Het deuralarm is geactiveerd. Zie hoofdstuk: “Deuralarm”.</p> <ul style="list-style-type: none"> ■ Sluit de deur van het apparaat. <p>De zoemer houdt op.</p>
<p>De deurdichting is beschadigd of moet vervangen worden.</p>	<p>De deurdichting kan zonder gereedschap vervangen worden.</p> <ul style="list-style-type: none"> ■ Vervang de deurdichting. Deze is verkrijgbaar bij Miele Nederland of bij de vakhandel.
<p>In het koelapparaat heeft zich een ijslaag gevormd, of in het binnenste van het koelapparaat vormt zich condenswater. Het kan zijn dat de deur van het apparaat niet goed sluit.</p>	<p>De deurdichting is uit de groef gegleden.</p> <ul style="list-style-type: none"> ■ Controleer of de deurdichting goed in de groef zit. <p>De deurdichting is beschadigd.</p> <ul style="list-style-type: none"> ■ Controleer of de deurdichting beschadigd is.
<p>Aan de achterkant onderaan bij de compressor knippert een LED-lampje (afhankelijk van het model). De elektronica van de compressor heeft een controlelampje “Aan” en een LED-controlelampje voor storingen.</p>	<p>Het controlelampje knippert elke 5 seconden meerdere keren. Er is een storing.</p> <ul style="list-style-type: none"> ■ Neem contact op met Miele. <hr/> <p>Het controlelampje knippert elke 15 seconden. Geen storing. Dat is normaal.</p>

Nuttige tips

Meldingen in het display

Melding	Oorzaak en oplossing
In het display brandt . Het apparaat koelt niet, maar het kan wel gewoon worden bediend en de binnenverlichting functioneert.	De demo-functie is ingeschakeld. Met deze functie kan de vakhandel het apparaat presenteren zonder de koeling in te hoeven schakelen. Voor particulier gebruik is deze functie niet relevant. <ul style="list-style-type: none">■ Vraag bij de afdeling Klantcontacten na, hoe u de demo-functie kunt uitschakelen.
In het display verschijnt: “F0 tot F9”.	Er is sprake van een defect. <ul style="list-style-type: none">■ Neem contact op met Miele.
Symbool  brandt in het display. Het lukt niet om het apparaat uit te schakelen.	De vergrendeling is ingeschakeld. <ul style="list-style-type: none">■ Schakel de vergrendeling uit. Zie hoofdstuk: “Het wijzigen van instellingen”, paragraaf: “Vergrendeling”.

De binnenverlichting doet het niet

Probleem	Oorzaak en oplossing
<p>De binnenverlichting werkt niet.</p>	<p>Het koelapparaat is niet ingeschakeld.</p> <ul style="list-style-type: none"> ■ Schakel het koelapparaat in. <p>Wanneer de deur wordt geopend, gaat de verlichting na ongeveer 15 minuten automatisch uit in verband met gevaar voor oververhitting. Is dit niet het geval, dan is er sprake van een storing.</p> <div style="border: 1px solid gray; padding: 5px; margin: 5px 0;"> <p> Gevaar voor elektrische schok door blootliggende onderdelen, waarop spanning staat. Wanneer u de afdekplaat voor de verlichting verwijdert, kunt u in aanraking komen met onderdelen, waarop spanning staat. Verwijder de afdekplaat voor de verlichting niet. Laat de LED-verlichting alleen door de technici van Miele repareren en vervangen.</p> </div> <div style="border: 1px solid gray; padding: 5px; margin: 5px 0;"> <p> Pas op voor letsel door LED-verlichting. Deze verlichting komt overeen met risicogroep RG 2. Als de afdekplaat defect is, kan dat oogletsel veroorzaken. Kijk niet direct van dichtbij met optische instrumenten (een loep of iets dergelijks) in de verlichting als de afdekplaat voor de verlichting defect is.</p> </div> <ul style="list-style-type: none"> ■ Neem contact op met Miele.

Nuttige tips

Algemene problemen met het apparaat

Probleem	Oorzaak en oplossing
De bodem van de koelzone is nat.	De afvoeropening voor het dooiwater is verstopt. ■ Reinig het gootje en de afvoeropening voor het dooiwater.
De diepvriesproducten zijn vastgevroren.	De verpakking van de levensmiddelen was niet droog toen ze in het apparaat werden gelegd. ■ Maak de ingevroren levensmiddelen met een stomp voorwerp los, bijv. met een lepelsteel.
Het apparaat voelt aan de buitenkant warm aan.	Geen storing. Met de door de koudeproductie ontstane warmte wordt condensvorming voorkomen.

Oorzaken van geluiden

Vaak voorkomende geluiden	Waardoor worden ze veroorzaakt?
Brrrrr ...	Dit brommende geluid komt van de motor (compressor). Wanneer de motor aanslaat, klinkt dit geluid nog iets sterker.
Blub, blub ...	Deze klotsende, gorgelende of snorrende geluiden komen van de koelvloeistof die door de leidingen stroomt.
Klik ...	Dit klikkende geluid is altijd te horen wanneer de thermostaat de motor in- of uitschakelt.
Knak ...	Een knakkend geluid is hoorbaar wanneer materiaal in het apparaat uitzet.
Houdt u er rekening mee dat motor- en stromingsgeluiden in het koelsysteem niet te vermijden zijn!	

Geluiden	Oorzaak en oplossing
Klapperende, rammelende, kletterende geluiden	Het apparaat staat niet recht. Zet het apparaat recht met behulp van een waterpas. Gebruik daarvoor de stelvoeten onder het apparaat of leg er iets onder.
	Het apparaat komt tegen andere meubels of apparaten aan. Schuif het een stukje op.
	Laden of plateaus zitten niet goed op hun plaats. Controleer de uitneembare onderdelen en plaats ze indien nodig opnieuw in het apparaat.
	Flessen, potten etc. komen tegen elkaar aan. Zet ze uit elkaar.
	De kabelhouder die voor het transport wordt gebruikt, zit nog op de achterwand van het apparaat. Verwijder de houder.

Service

Contact bij storingen

Voor storingen die u niet zelf kunt verhelpen, waarschuwt u uw Miele vakhandelaar of Miele.

Een bezoek van een technicus kunt u online op www.miele.com/service boeken.

De contactgegevens van de afdeling klantcontacten van Miele vindt u achteraan in dit document.

Miele heeft de typeaanduiding en het serienummer nodig (Fabr./SN/Nr.). Beide gegevens vindt u op het typeplaatje.

Het typeplaatje vindt u in het apparaat.

EPREL-databank

Vanaf 1 maart 2021 kunt u de informatie over energie-etikettering en de eisen inzake ecologisch ontwerp in de Europese productendatabank (EPREL) terugvinden. Via de volgende link <https://eprel.ec.europa.eu/> vindt u de productendatabank. Hier wordt u gevraagd om de typeaanduiding in te voeren.

U vindt de typeaanduiding op het typeplaatje.


Miele			
XXXXXX		Nr. XX/XXXXXXXXXX.	
WEINTEMPERATURSCHRANK-INTERTECHNICHELL MULTITEMPERATURE WINE STORAGE CABINET-UNDERAVOR/TOP FRIGORIFRE DE MISE EN TEMP. DES VINS/MCO. ENCASTRABLE SOUS PLAN FRIGORIFRO PLACONCONDIZIONATO. VINGOSKODER/POTRBAJO ENOMERA BIRHÍDEI/TÉMPÉRTYVŐ			
Klasse/Class Classe/Clase SN-ST	Ap-Type/AP-Type AP-Type/AP-Type	Bruttinhalt/Gross Capacity Volume Brut/Capacità Bruta XXXX l	Gefriervermögen/Freezing Capacity Pouvoir de Congel./Capac. Congeladora
Nutzinhalt Net Capacity Volume Utile Capac. Util	Ges. / K / G / WINE / KALT Tot. / R / F / WINE / CHILL Tot. / R / C / Tot. / F / C /	/ WINE / CHILL / WINE / CHILL / WINE / CHILL	R600a: XXg


Garantie


De garantietermijn voor dit apparaat bedraagt 2 jaar.

Meer informatie over de garantievoorwaarden in uw land kunt u bij Miele verkrijgen.


Montage-instructies

 Pas op voor schade en letsel door een kantelend koelapparaat. Het koelapparaat is erg zwaar en neigt met geopende deur naar voren te kantelen. Houd de deur of deuren van het koelapparaat dicht, totdat het apparaat ingebouwd en volgens de gebruiks- en montagehandleiding in de inbouwkast vastgezet is.

 Pas op voor brand en beschadiging door apparaten die warmte afgeven. Apparaten die warmte afgeven, kunnen in brand vliegen en brand in het koelapparaat veroorzaken. Het apparaat mag niet onder een kookplaat ingebouwd worden.

 Pas op voor brand en beschadiging door open vuur. Open vuur kan het koelapparaat in brand steken. Houd open vuur, bijv. een kaars, uit de buurt van het koelapparaat.

Side-by-Side-opstelling

 Pas op voor beschadiging door condens op de buitenwanden van het koelapparaat. Bij een hoge luchtvochtigheid kan condens op de buitenkant van het koelapparaat neerslaan. Dat kan corrosie veroorzaken. Plaats een koelapparaat nooit op of naast andere modellen.

Uw koelapparaat kan beslist niet “side-by-side” opgesteld worden, omdat er geen verwarming in de zijwanden is geïntegreerd.

Dit koelapparaat kan echter met bepaalde modellen, die wel een in de zijwand geïntegreerde verwarming hebben, telkens in separate onderbouwkasten “side-by-side” geplaatst worden. Het koelapparaat moet links naast het vriesapparaat staan.

Vraag uw vakhandelaar welke combinaties met uw apparaat mogelijk zijn.

Installatie

Plaats van opstelling


Kies een droge ruimte uit waar goed kan worden geventileerd.

Denk er bij de keuze van de plaats van opstelling aan dat het energieverbruik van het apparaat stijgt, als u het dichtbij een verwarming, een fornuis of een andere warmtebron plaatst. Zorg er ook voor, dat het apparaat niet direct blootgesteld wordt aan zonnestralen.

Hoe hoger de kamertemperatuur is, des te langer is de compressor in werking en des te hoger is het stroomverbruik.

Let bij de inbouw van het apparaat op het volgende:

- Het stopcontact moet gemakkelijk toegankelijk zijn in geval van nood. Het mag zich dus niet achter het apparaat bevinden.
- Stekker en aansluitkabel van het apparaat mogen niet tegen de achterkant van het apparaat aan komen, omdat ze door trillingen van het apparaat beschadigd kunnen raken.
- Ook andere apparaten mogen niet worden aangesloten op een stopcontact dat zich aan de achterkant van dit apparaat bevindt.

 Beschadigingsgevaar door hoge luchtvochtigheid.

Bij hoge luchtvochtigheid kan op de buitenkant van het koelapparaat condens ontstaan, wat tot corrosie kan leiden.

Plaats het koelapparaat in een droge en/of geklimatiseerde ruimte met voldoende ventilatie.

Controleer na de inbouw of de deur van het apparaat goed sluit, of de lucht ongehinderd kan worden toegevoerd en afgevoerd en of het koelapparaat overeenkomstig de gebruiks- en montagehandleiding is ingebouwd.

Klimaatklasse

Het koelapparaat is vervaardigd voor een bepaalde klimaatklasse (omgevingstemperatuurbereik) waar de kamertemperatuur niet boven of onder mag liggen. De klimaatklasse staat aangegeven op het typeplaatje aan de binnenkant van het koelapparaat.

Klimaatklasse	Omgevingstemperatuur
SN	+10 tot +32 °C
N	+16 tot +32 °C
ST	+16 tot +38 °C
T	+16 tot +43 °C

Als de omgevingstemperatuur lager is, staat de compressor langer stil. Dat kan hogere temperaturen in het koelapparaat veroorzaken en dus tot gevolgschade leiden.

Be- en ontluchting

 Pas op voor brand en beschadiging door onvoldoende ventilatie. Als het koelapparaat niet voldoende wordt geventileerd, schakelt de compressor steeds vaker en steeds langer in. Daardoor stijgen het energieverbruik en de temperatuur van de compressor. Deze kan hierdoor beschadigd raken.

Zorg voor voldoende ventilatie voor het koelapparaat.

Houd dus beslist de aangegeven afmetingen voor de ventilatie-openingen aan.

De ventilatie-openingen mogen niet worden afgedekt of geblokkeerd. Bovendien moeten ze regelmatig van stof worden ontdaan.

De luchttoevoer en luchtafvoer vindt plaats via het ventilatierooster in de sokkel van het koelapparaat.

Meubeldeur

– Afmeting tussenruimte

Afhankelijk van het keukendesign zijn de dikte en de draaihoek van de meubeldeur evenals de afmeting van de verticale tussenruimte vastgelegd.

Let daarom beslist op het volgende:

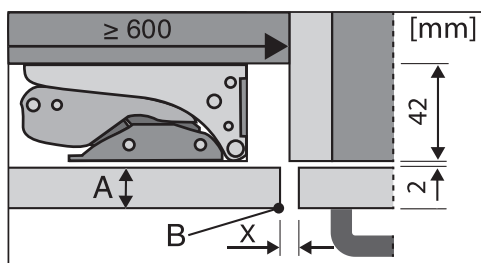
Als de ruimte tussen de meubeldeur van het koelapparaat en het aan de scharnierkant daarnaast liggende keukenmeubelfront of het afsluitende zijpaneel te klein is, kan de deur van het koelapparaat bij het openen tegen het keukenmeubelfront/zijpaneel stoten.

Afhankelijk van de dikte en de draaihoek van de meubeldeur is een specifieke afmeting van de tussenruimte nodig.

Tip: Denk daaraan bij het plannen van uw keuken of als u uw koelapparaat vervangt.

Installatie

Dikte van de meubeldeur A [mm]	Afmeting tussenruimte X [mm] voor verschillende draaihoeken B			
	R0	R1,2	R2	R3
≥16-19	min. 3			
20	5	4	4	3,5
21	5,5	5	4,5	4
22	6,5	6	5,5	5

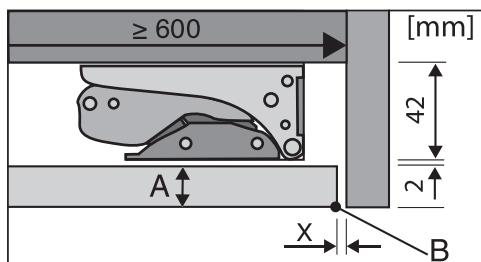


aangrenzend keukenmeubelfront

A = dikte meubelfront

B = draaihoek

X = afmeting tussenruimte



afsluitend zijpaneel

A = dikte meubelfront

B = draaihoek

X = afmeting tussenruimte

Tip: Monteer een afstandslijst tussen keukenkast en zijpaneel. Zo ontstaat een tussenruimte die breed genoeg is.

Gewicht van de meubeldeur

⚠ Beschadiging door te zware meubeldeur.

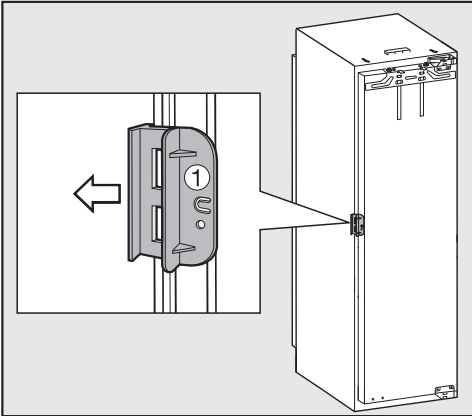
Wanneer er een meubeldeur wordt gemonteerd die het maximaal toelaatbare gewicht overschrijdt, kunnen de scharnieren beschadigd raken.

Controleer voordat u de meubeldeur monteert of deze het maximaal toelaatbare gewicht niet overschrijdt:

Koelapparaat	Max. gewicht van de meubeldeur in kg
K 31222 Ui	10 kg
K 31242 UiF	10 kg

Vóór het inbouwen van het apparaat

- Neem vóór het inbouwen de zak met montage-onderdelen en andere accessoires uit het apparaat.
- Verwijder de kabelhouder van de achterwand van het apparaat.

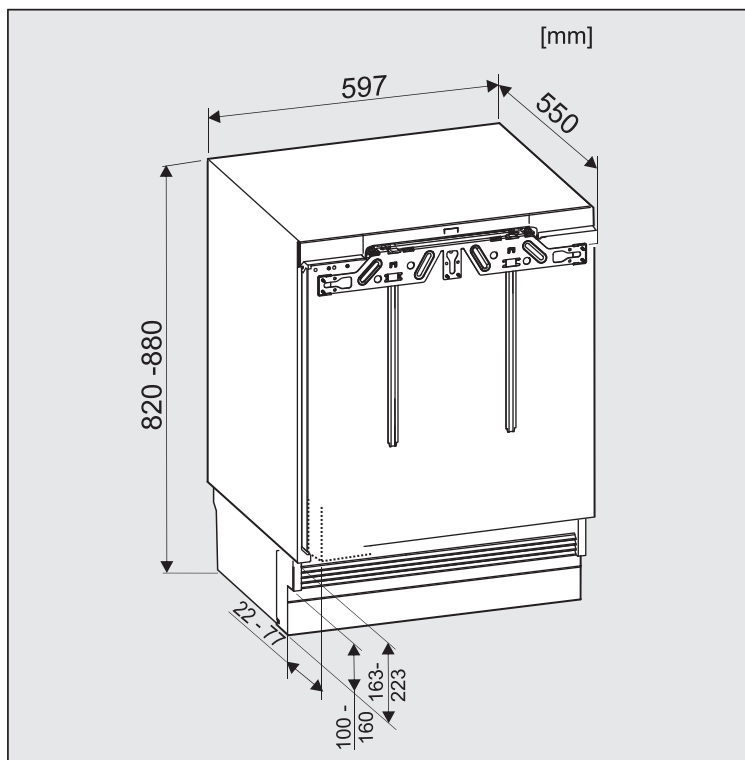


- Open de deur van het apparaat en trek de rode transportbeveiliging ① (afhankelijk van het model) eraf.

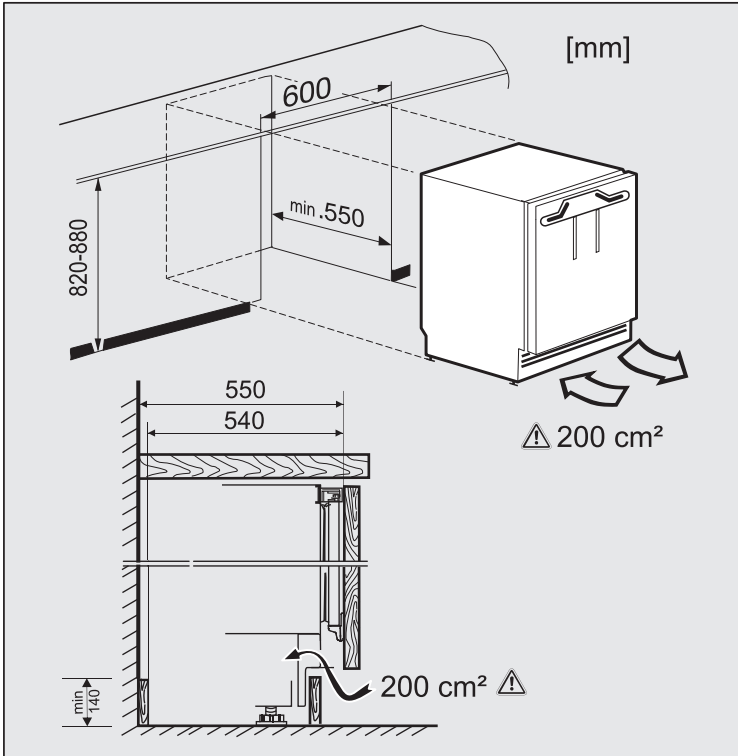
Installatie

Inbouwmaten

Inbouwmaten



Afmetingen van het apparaat




Afmetingen voor be- en ontluftung

Installatie

Draairichting van deur veranderen

De deuren van het koelapparaat zijn standaard rechts scharnierend. Als ze links scharnierend moeten zijn, verander dan de draairichting.

 Pas op voor letsel en beschadiging bij het veranderen van de draairichting van de deuren.

Als de draairichting door één persoon wordt gewijzigd, is er een verhoogd gevaar voor letsel of beschadiging.

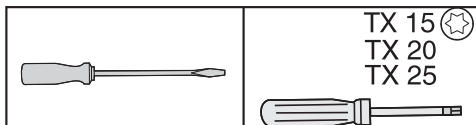
Vraag iemand anders u te helpen bij het wijzigen van de draairichting.

Als de deurdichting beschadigd of uit de groef gegleden is, kan het voorkomen dat de deur van het apparaat niet goed sluit. De koelcapaciteit neemt dan af. Er ontstaat condens in het apparaat. Er kan zich een ijslaag vormen.

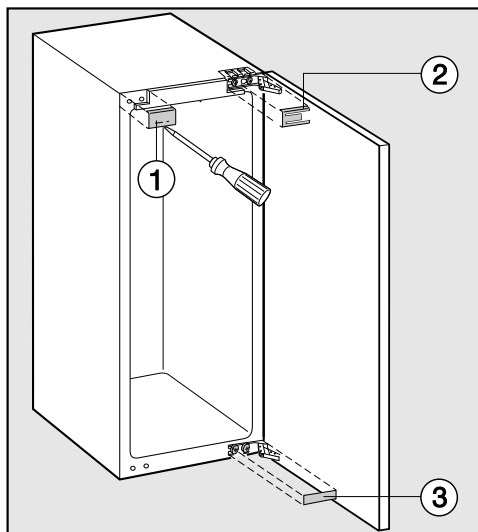
Zorg dat u de deurdichting niet beschadigt en let op dat de deurdichting niet uit de groef glijdt.

Veranderen van de draairichting van de deur voorbereiden

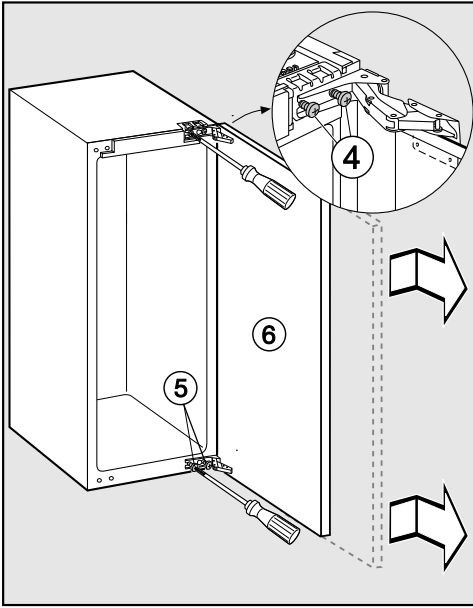
Voor het veranderen van de draairichting van de deur heeft u onderstaand gereedschap nodig:



- De deuren van het koelapparaat en uw vloer moeten tegen beschadigingen worden beschermd. Leg daarvoor een geschikte onderlegger op de vloer vóór het apparaat.



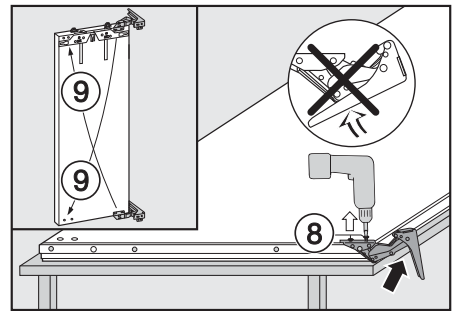
- Klik de afdekkingen ①, ② en ③ eraf.



Deur monteren

- Leg de losse deur op een stabiele ondergrond met de buitenkant naar boven.

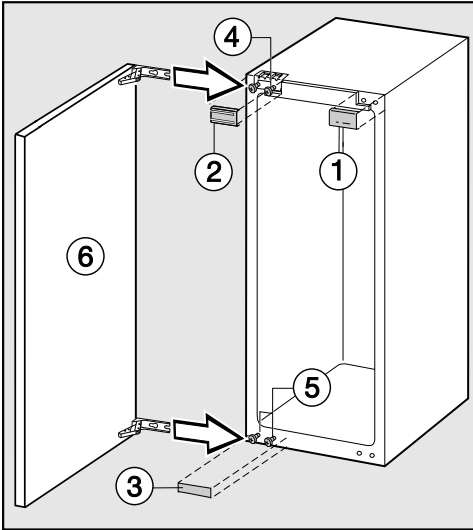
⚠ Pas op voor beschadiging door samenklappende deurscharnieren. De scharnieren kunnen samenklappen. Laat de scharnieren open.



- Draai de schroeven ⑧ eruit.
- Zet de scharnieren diagonaal aan de andere kant weer op de deur ⑨.

- Draai de schroeven ④ en ⑤ van de scharnieren een beetje los.
- Schuif de deur van het apparaat ⑥ naar buiten en licht de deur eruit.
- Draai de schroeven ④ er helemaal uit en schroef ze er losjes aan de andere kant weer in.
- Draai de schroeven ⑤ er helemaal uit en schroef ze er losjes aan de andere kant weer in.

Installatie

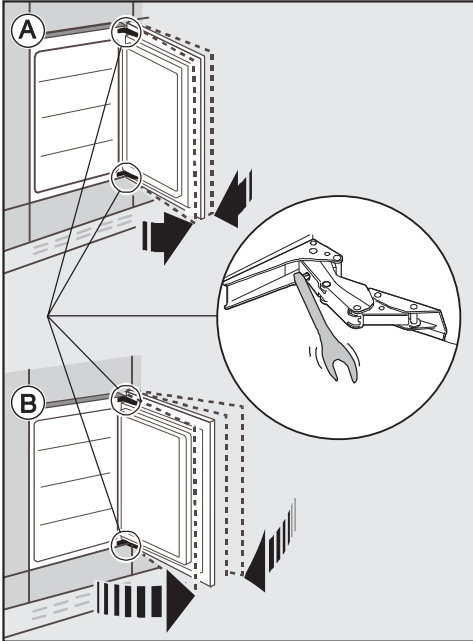


- Schuif de deur van het apparaat ⑥ op de voorgemonteerde schroeven ④ en ⑤ en draai de schroeven ④ en ⑤ stevig aan.
- Klik de afdekkingen ①, ② en ③ erop.

De veerkracht van de deur instellen

Wilt u dat de deur van het apparaat zacht open- en dichtveert, dan kunt u de veerkracht van de deur vergroten:

Stel de deurscharnieren met een inbusleutel af.



Ⓐ De deur mag niet zo ver open:

- Draai de inbusleutel met de klok mee.

Het scharnier is nu strakker ingesteld en de deur kan niet meer zo ver open.

Ⓑ De deur mag ver open:

- Draai de inbusleutel tegen de klok in.

Het scharnier is minder strak ingesteld en gaat gemakkelijker open.

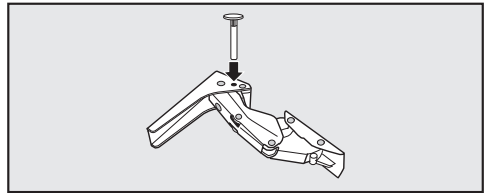
De openingshoek van de deur van het apparaat verkleinen

De deurscharnieren zijn standaard zo ingesteld, dat de deur van het apparaat ver open kan.

Als de deur eventueel niet zo ver open mag, kunnen de deurscharnieren worden aangepast.

Als de deur van het apparaat bij opening bijvoorbeeld tegen een aangrenzende muur slaat, moet de openingshoek tot circa 90° worden verkleind:

Breng de deurbebegrenzingsstiften aan voordat het apparaat wordt ingebouwd.



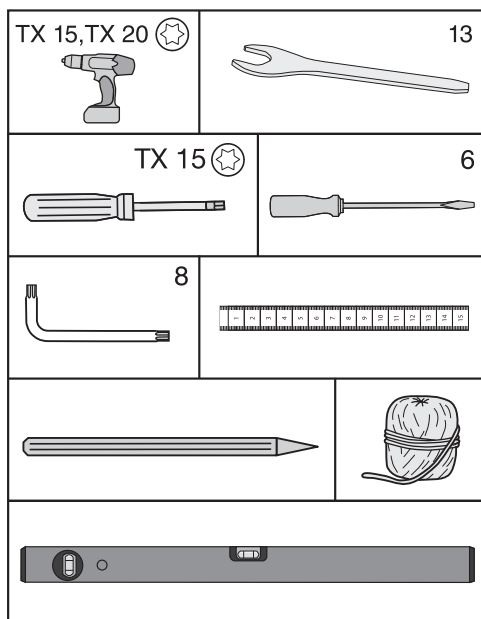
- Plaats de bijgevoegde stiften van boven in de scharnieren.

De openingshoek van de deur is nu beperkt tot 90°.

Installatie

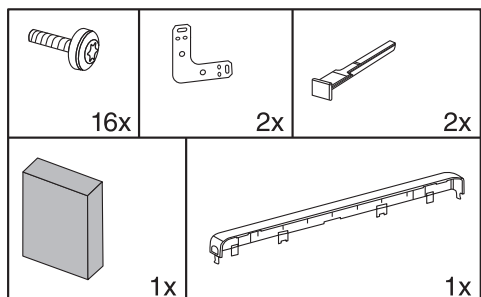
Het apparaat inbouwen

Voor het inbouwen van het apparaat heeft u onderstaand gereedschap nodig:



Voor het monteren heeft u onderstaande onderdelen nodig:

Alle onderdelen die u voor de montage nodig heeft, hebben een nummer. Bij de montagebeschrijving wordt naar deze nummers verwezen.

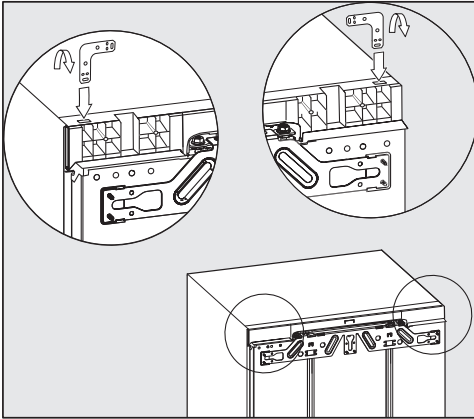


Het apparaat voorbereiden

- Plaats het koelapparaat direct voor de onderbouwkast.
- Pak het sokkelpaneel aan de zij-kanten vast, trek het naar voren en haal het er af.

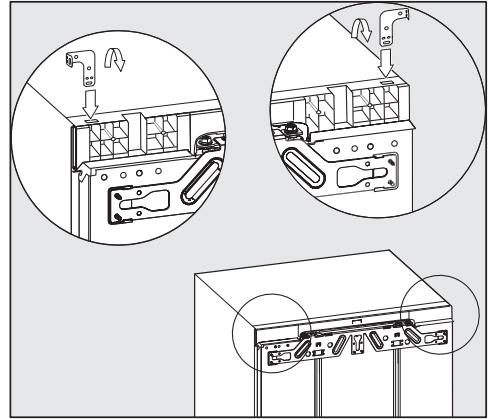
U kunt het koelapparaat op twee manieren bevestigen:

1. Bevestiging bovenaan
Geschikt voor bevestiging onder werkbladen bijv. van kunststof (lami-naat, MDF). Voorwaarde is een werkblad waaraan de bevestigingshoeken kunnen worden geschroefd.
Als de stelvoeten volledig naar buiten gedraaid zijn, staat het koelapparaat strak tussen vloer en werkblad.
2. Bevestiging aan de zijkant
Geschikt voor bevestiging onder harde werkbladen bijv. van graniet. Voorwaarde is, dat er rechts en links naast het koelapparaat zijwanden van een keukenmeubel zijn, waaraan de bevestigingshoeken kunnen worden geschroefd.
Het koelapparaat is lager dan het werkblad, als de stelvoeten volledig naar buiten gedraaid zijn.



1. Bevestiging bovenaan

- Steek de hoek in de opening in de bovenkant van het apparaat.
- Buig de hoek bij de perforatie om.




2. Bevestiging aan de zijkant

De hoek moet bij beide uiteinden omgebogen worden.


- Steek de hoek in de opening in de bovenkant van het apparaat.
- Buig de hoek bij de perforatie om.
- Verwijder de hoek uit de opening en steek het rechte uiteinde van de hoek erin.
- Buig nu ook dit uiteinde van de hoek bij de perforatie om.

Installatie


Koelapparaat in de nis plaatsen

 Pas op voor beschadiging van de netaansluitkabel.

Bij het inschuiven van het koelapparaat kan de netaansluitkabel worden ingeklemd of beschadigd raken. Schuif het koelapparaat voorzichtig in de nis.

 Pas op voor beschadiging van de vloer.

Als u het koelapparaat verplaatst, kan dit de vloer beschadigen. Beweeg het koelapparaat voorzichtig op kwetsbare vloeren.

 Pas op voor beschadiging van de stelvoeten.

De stelvoeten kunnen afbreken. Schuif het apparaat alleen als de stelvoeten bijna volledig erin geschroefd zijn in de kast.

Tip: Draai, voordat u het apparaat naar binnen schuift, de beide achterste stelvoeten telkens een halve draai los. De stelvoeten kunnen dan als u het apparaat geplaatst heeft vanaf de voorkant ingesteld worden (zie paragraaf “Het koelapparaat waterpas plaatsen”).

- Leg de elektrische kabel zo, dat u het apparaat na het inbouwen makkelijk op het elektriciteitsnet kunt aansluiten.

Tip: Maak aan de stekker een stuk touw vast en “verleng” zo de aansluitkabel, om het inschuiven gemakkelijker te maken.

Trek de aansluitkabel vervolgens aan het andere uiteinde van het touw door de keukenkast.

Als het apparaat te ver in de inbouwkast wordt geschoven, sluit de deur van het apparaat na montage van de deur van de inbouwkast mogelijk niet goed. Dat kan ertoe leiden dat zich ijs of condenswater vormt en dat er andere storingen optreden die een stijging van het energieverbruik tot gevolg hebben.

Schuif het koelapparaat zover in de inbouw nis dat rondom een afstand van **42 mm** van het koelapparaat tot de voorkant van de zijwanden wordt aangehouden.

- Schuif het koelapparaat in de inbouwkast, totdat de voorkant van de scharnieren boven- en onderaan naadloos op de voorkant van de zijwand van de kast aansluiten.

Zo wordt overal tussen het apparaat en de voorkant van de zijwanden van de kast een afstand aangehouden van **42 mm**.

Bij meubels met aanslagelementen (zoals stoppers en stootblokjes, etc.) moet rekening worden gehouden met de afmetingen van deze elementen, zodat ook hier overal een afstand van **42 mm** tussen het apparaat en de voorkant van de meubelwanden kan worden aangehouden.

- Trek het apparaat naar voren en wel zover als de extra afmeting van de aanslagelementen.
- Controleer nogmaals of rondom een afstand wordt aangehouden van **42 mm** tot de voorkant van de deur-aanslagelementen.

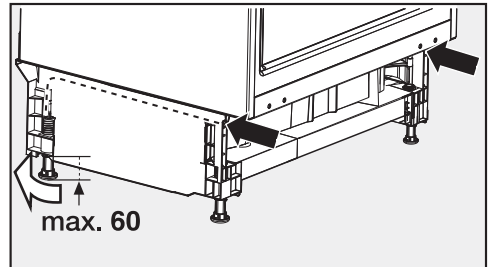
Tip: Verwijder indien mogelijk alle aanslagelementen en schuif het apparaat in de inbouwkast, totdat alle bevestigingshaken zowel boven- als onderaan tegen de voorkant van de zijwanden van de inbouwkast aan komen.

Het apparaat waterpas plaatsen

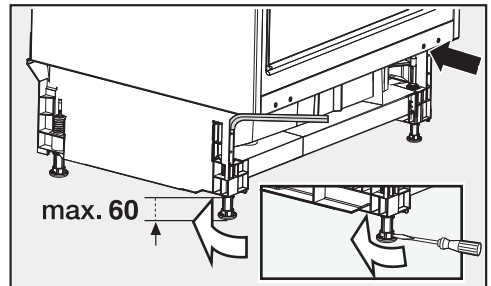
Als het koelapparaat bovenaan in de inbouwkast bevestigd wordt, moet het apparaat enigszins strak tussen vloer en werkblad staan.

- Draai de stelvoeten afhankelijk van de hoogte van de inbouwkast vooraan en achteraan afwisselend naar buiten. Plaats het apparaat waterpas.

Ga daarvoor als volgt te werk:



- Verstel de beide achterste stelvoeten met een sleufschroevendraaier via de schroeven rechts en links vooraan in de sokkel van het apparaat.

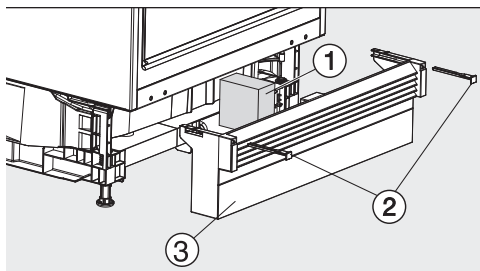


- Draai de beide voorste stelvoeten met een inbusleutel naar buiten.

Tip: Zodra de stelvoeten iets naar buiten zijn gedraaid, kunnen ze ook met een schroevendraaier aan de onderkant worden versteld (zie detailtekening).

Installatie

Het schuimrubber ① zorgt voor een gescheiden luchtgeleiding. Hierdoor worden storingen voorkomen.



- Plaats het meegeleverde stukje schuimrubber ①.
- Plaats het sokkelpaneel ③ terug, maar fixeer het sokkelpaneel nog niet.

Als u geen doorlopende meubelsokkel monteert:

- Trek het sokkelpaneel ③ zover naar voren dat de ventilatieopeningen evenwijdig lopen met de sokkelpanelen van de meubels ernaast.
- Houd het sokkelpaneel vast en bevestig het rechts en links met de bijgevoegde bouten ②.

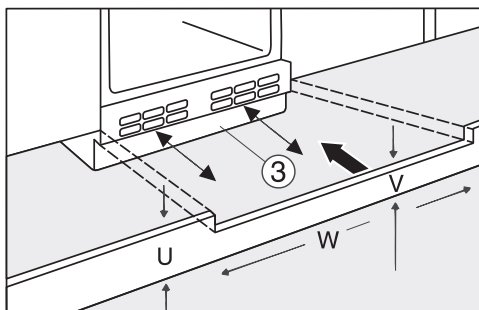
Als u een doorlopende meubelsokkel monteert:

- Schuif het sokkelpaneel ③ helemaal tegen het koelapparaat en bevestig het rechts en links met de bouten ②.

Een doorlopende meubelsokkel monteren

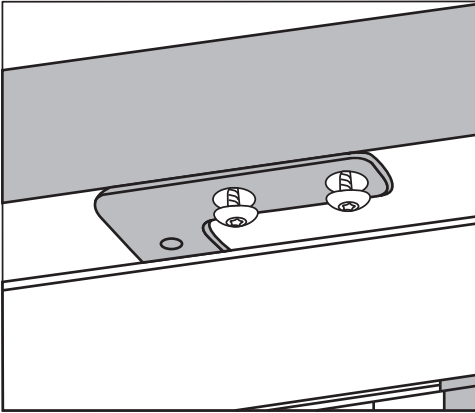
De luchttoevoer en luchtafvoer vindt plaats via het ventilatierooster in de sokkel van het koelapparaat. De luchttoevoer- en luchtafvoeropeningen mogen beslist niet worden afgedekt.

Als u een doorlopende meubelsokkel wilt monteren, dient u de sokkel voor de luchttoevoer en luchtafvoer van het koelapparaat afhankelijk van de sokkelhoogte bij te snijden.

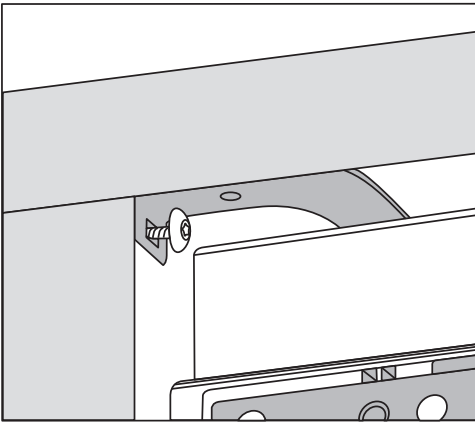


- Snijd de hoogte van de meubelsokkel (U) bij.
- Pas over de breedte van de inbouwkast (W) de hoogte van de rand (V) onder het sokkelpaneel van het apparaat ③ aan.

Het apparaat in de nis bevestigen



1. Bevestiging bovenaan



2. Bevestiging aan de zijkant

- Schroef nu het koelapparaat rechts en links vast.

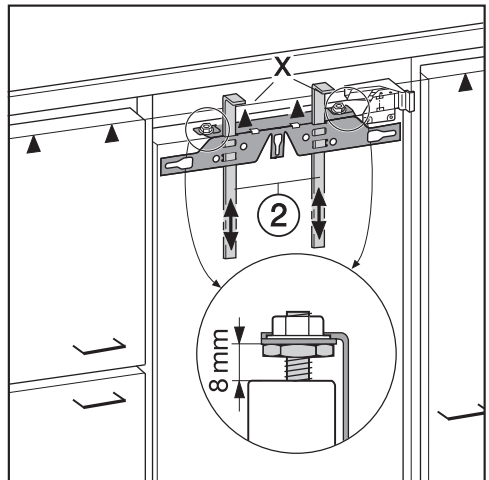
Het monteren van de meubeldeur

De bovenrand van de meubeldeur moet zich op dezelfde hoogte bevinden als de deuren van de meubels eraansta.

De meubeldeur moet zo worden gemonteerd dat er geen spanning op staat.

In het volgende hoofdstuk wordt de montage van de meubeldeur met een front van min. 16–19 mm dik beschreven.

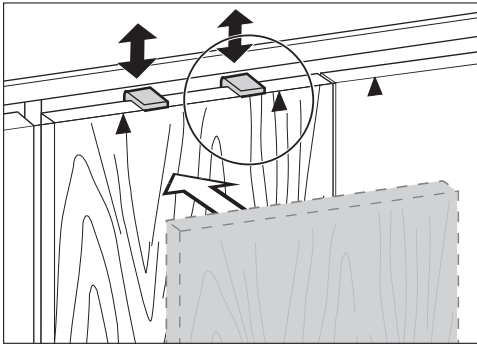
Let erop dat het sokkelpaneel weer is teruggeplaatst.



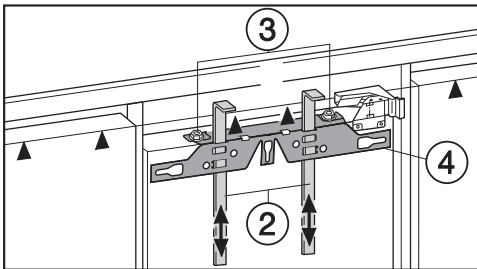
- Vanuit de fabriek is de afstand tussen de deur van het apparaat en de bevestigingstraverse op 8 mm ingesteld. Controleer deze afstand en stel deze indien nodig opnieuw in.
- Schuif de montagehulpstukken ② ter hoogte van de meubeldeur: daarbij moet de onderkant van de haken X van de montagehulpstukken zich op

Installatie

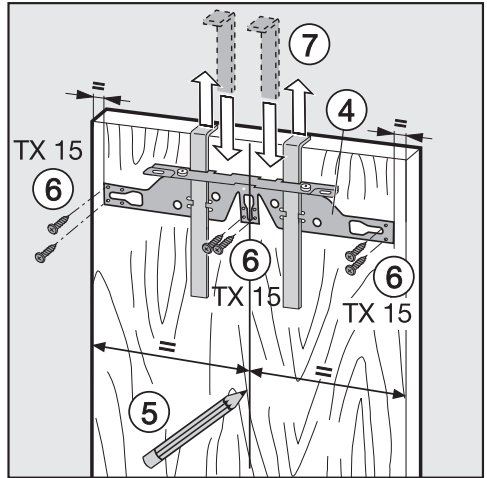
gelijke hoogte bevinden als de bovenrand van de te monteren meubeldeur (teken ▲).



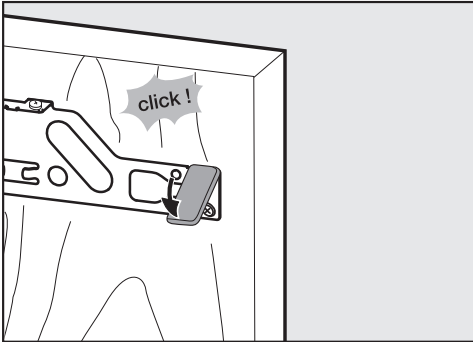
Tip: schuif met het meubelfront de montagehulpstukken ② ter hoogte van de deuren van de meubels ernaast.



■ Schroef de moeren ③ eraf en verwijder de bevestigingstraverse ④ samen met de montagehulpstukken ②.

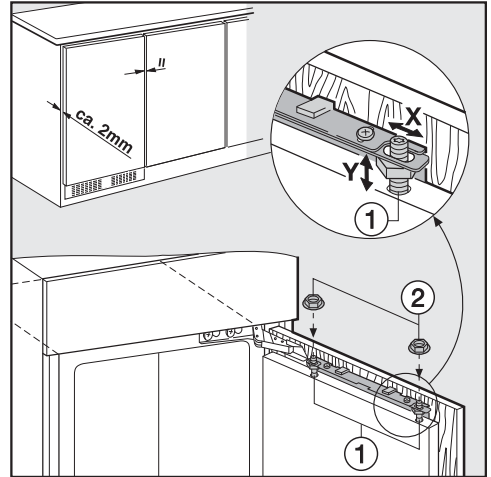


- Teken dun met een potlood een middellijn op de binnenkant van de meubeldeur ⑤.
- Hang de bevestigingstraverse met de montagehulpstukken op de **binnenkant** van de meubeldeur. Stel de bevestigingstraverse precies in het midden.
- Schroef de bevestigingstraverse met minstens 6 korte spaanplaat schroeven ⑥ vast. (Gebruik bij cassette-deuren slechts 4 schroeven aan de rand). Boor eventueel de gaten in de meubeldeur voor.
- Trek de montagehulpstukken naar boven en verwijder ze ⑦. Draai de montagehulpstukken en steek ze (om ze op te bergen) helemaal in de middelste gleuven van de bevestigingstraverse .



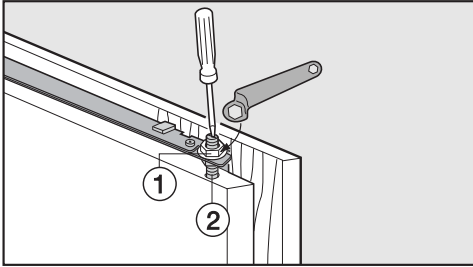
- Schuif de afdekking aan de zijkant op de bevestigingstraverse tegenover de kant waar de scharnieren zitten.
- Draai de meubeldeur om en maak de handgreep vast (indien nodig).

- Open de deur van het apparaat.

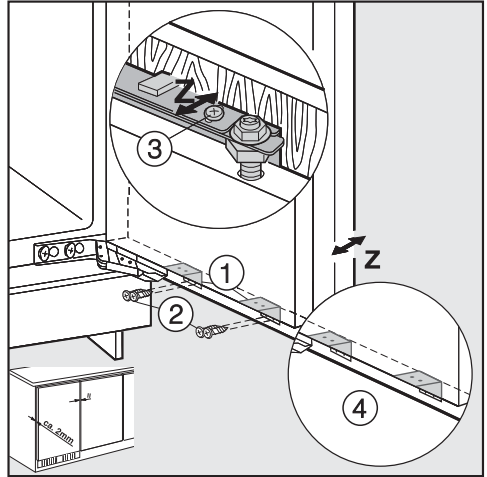


- Hang de meubeldeur op de stelschroeven ①.
- Draai de moeren ② losjes op de stelschroeven.
- Sluit de deur en controleer de afstand van de deur tot de meubeldeuren daarnaast.
- Stel de meubeldeur ten opzichte van de meubeldeuren daarnaast:
Zijkanten: de juiste afstand X krijgt u door de meubeldeur te verschuiven.
Hoogte: de juiste afstand Y krijgt u door met een schroevendraaier aan de stelschroeven ① te draaien.

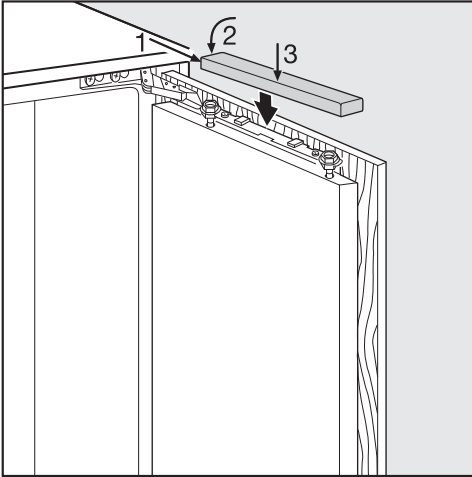
Installatie



- Draai de moeren ① aan de bovenkant van de deur van het apparaat vast. Houd de stelschroef ② daarbij met een schroevendraaier tegen.



- Schroef de deur van het apparaat met de bevestigingshaken ① als volgt aan de meubeldeur vast:
 - Boor de bevestigingspunten in de meubeldeur vóór. (Markeer de punten eventueel eerst met een priem.)
 - Draai de korte spaanplaatschroeven ② (4 x 14 mm) erin.
- Stel de diepte Z van de meubeldeur af: draai de schroeven in de sleufgaten boven op de deur van het apparaat ③ en onder de deur van het apparaat ④ los. Maak door de meubeldeur te verschuiven een luchtsleuf van 2 mm tussen meubeldeur en voorkant van de nis. Richt u naar de meubeldeuren ernaast.
- Sluit de deur, controleer hoe deze zit en stel de deur evenwijdig aan de deuren van de meubels daarnaast.
- Draai alle schroeven nog een keer stevig vast.



- Zet het afdekplaatje erop.

U kunt er zeker van zijn dat het apparaat goed is ingebouwd, als:

- De deur goed sluit.
 - De deur van het apparaat niet tegen de kast aan komt.
 - De dichting in de hoek aan de bovenkant waar het handvat zit stevig zit.
- Leg om dit te controleren een zaklamp in het apparaat en doe de deur van het apparaat dicht. Doe het licht in het vertrek uit. Controleer of het licht in het apparaat aan de zijkanten naar buiten dringt. Is dat het geval, neem dan alle montage-stappen weer een voor een door.

Installatie

Elektrische aansluiting

Het apparaat wordt aansluitklaar geleverd voor wisselstroom van 50 Hz, 220–240 V.

De zekering moet minstens 10 A bedragen.

Het apparaat mag uitsluitend worden aangesloten op een correct geïnstalleerde contactdoos met randaarde. De elektrische installatie moet volgens de daarvoor geldende normen (zoals NEN 1010) zijn geïnstalleerd.

In geval van nood moet de stekker van het apparaat direct uit het stopcontact getrokken worden. Daarom mag de contactdoos zich niet achter het apparaat bevinden en moet ze makkelijk bereikbaar zijn.

Als na inbouw het stopcontact niet meer bereikbaar is, moet het apparaat via een werkschakelaar met alle polen van de netspanning kunnen worden losgekoppeld. Werkschakelaars zijn schakelaars met een contactopening van minstens 3 mm. Geschikte schakelaars zijn zelfuitschakelaars, zekeringen en relais (EN 60335).

Netstekker en aansluitkabel van het apparaat mogen niet tegen de achterkant van het apparaat aan komen, omdat ze door trillingen van het apparaat beschadigd kunnen raken. Dat kan kortsluiting veroorzaken.

Ook andere apparaten mogen niet worden aangesloten op een stopcontact dat zich aan de achterkant van dit apparaat bevindt.

Het is niet toegestaan om het apparaat met een verlengsnoer op het elektriciteitsnet aan te sluiten. Met verlengsnoeren kan een veilig gebruik van het apparaat namelijk niet worden gewaarborgd in verband met het gevaar voor oververhitting.

Het apparaat mag niet op wisselrichters worden aangesloten die bij autonome stroomvoorzieningen zoals bij **zonne-energie** worden toegepast.

Als het apparaat wordt ingeschakeld, kan het bij spanningspieken om veiligheidsredenen worden uitgeschakeld. De elektronica kan beschadigd raken. Ook mag het apparaat niet in combinatie met zogenaamde **spaarstekkers** worden gebruikt. Dergelijke stekkers verminderen de energietoevoer, waardoor het apparaat te warm wordt.

Als de elektriciteitskabel moet worden vervangen, mag dat uitsluitend door een erkend elektricien gebeuren.

**Plan nu zelf een serviceafspraak via www.miele.nl.
Snel en gemakkelijk.**

Bezoek op **www.miele.nl** ook de Miele Shop voor een compleet overzicht van alle accessoires, toebehoren en reinigings- en onderhoudsproducten voor uw Miele-apparaat.

U kunt ook bellen met onze afdeling Klantcontacten, bereikbaar via telefoonnummer (0347) 37 88 88.

Miele Nederland B.V.

Postbus 166

4130 ED VIANEN

(0347) 37 88 88

Bezoek het Miele Experience Center:

De Limiet 2

4131 NR VIANEN

Duitsland - Miele & Cie. KG, Carl-Miele-Straße 29, 33332 Gütersloh

K 31222 Ui, K 31242 UiF

nl-NL

M.-Nr. 10 844 610 / 03